

Remote Commander for MiniDisc


Operating Instructions
Mode d'emploi (au dos)

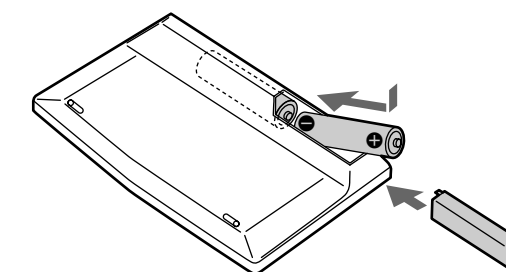


RM-D11P

Sony Corporation © 1996 Printed in Japan

Inserting Batteries

Insert two R6 (size-AA) batteries by matching the + and - on the batteries. When using the remote, point it at the remote sensor  on the MD deck.



When to replace batteries

With normal use, the batteries should last for about six months. When the remote no longer operates the deck, replace all the batteries with new ones.

Notes

- Do not leave the remote near an extremely hot or humid place.
- Do not drop any foreign object into the remote casing, particularly when replacing the batteries.
- Do not expose the remote sensor to direct sunlight or lighting apparatuses. Doing so may cause a malfunction.
- If you don't use the remote for an extended period of time, remove the batteries to avoid possible damage from battery leakage and corrosion.

Features

- Can create titles for your recorded MDs and tracks by using uppercase and lowercase letters, numbers and symbols.
- Can be used to control the basic operations of an MD deck.
- Can be used for synchro-recording with a CD player with some MD decks.
- Can switch among MD editing functions at the touch of a single button, and can be used to perform all editing operations.

Unsupported models:

MDS-101, MDS-102, MDS-S1, MDS-S30, MDS-S35, MDS-501, MDS-302, MDS-303, MDS-JA3ES, MDS-MX1, CMT-M1, DHC-MD1, ZS-M1, PMC-M2, MZ-1, MZ-R2, MZ-R3

Precautions

On safety

- Do not drop or step on the remote. Do not spill liquids on the remote.
- Do not leave the remote in direct sunlight, near a heat source, or in a humid environment.

On cleaning

Clean the cabinet, panel and controls with a soft cloth slightly moistened with a mild detergent solution. Do not use any type of abrasive pad, scouring powder or solvent such as alcohol or benzene.

Specifications

Operating distance (approx.)	7 m
Power requirements	3 V DC, two R6 (size-AA) batteries
Battery life	About 6 months (Depends on frequency of use.)
Dimensions (approx.) (w/h/d)	191 x 32 x 110 mm (7 ³ / ₈ x 1 ⁵ / ₁₆ x 4 ³ / ₈ in.)
Mass (approx.)	225 g (8 oz) (Not incl. batteries)
Supplied accessories	R6 (size-AA) batteries (2)

Design and specifications are subject to change without notice.

Troubleshooting

If you experience any of the difficulties while using the remote, use this troubleshooting guide to help you remedy the problem. Should any problem persist, consult your nearest Sony dealer.

The remote is too far away from the MD deck.

- ➔ Use the remote no farther than 7 m from the MD deck.

There is an obstacle in front of the remote sensor on the MD deck.

- ➔ Remove the obstacle.

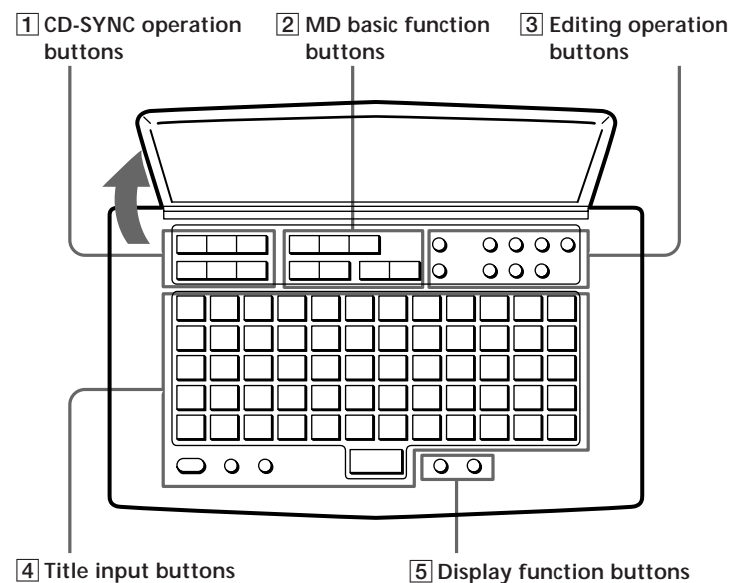
The batteries have run down.

- ➔ Replace both batteries.

The remote sensor is exposed to intense light.

- ➔ Do not expose the remote sensor to direct sunlight or lighting apparatuses.

Names of Parts



1 CD-SYNC operation buttons (CD synchro-recording)

These buttons can be used only if the remote supplied with your MD deck also has these buttons.

- STOP (CD synchro-recording stop)
- START (CD synchro-recording start)
- STANDBY (CD synchro-recording standby)
- ⏸ (CD player - Pause)
- ⏮ (CD player - Previous track)
- ⏭ (CD player - Next track)

2 MD basic function buttons

- ▶ (Play)
- ⏸ (Pause)

■ (Stop)

- ⏮ (Previous track)
- ⏭ (Next track)
- ⏮ (Rewind)
- ⏭ (Fast forward)
- (Recording)

T. REC (Time Machine Recording)*

* The T. REC button can be used only if your MD deck has the Time Machine Recording function.

3 Editing operation buttons

- ERASE (Erases recorded tracks)
- DIVIDE (Divides recorded tracks)
- COMBINE (Combines recorded tracks)
- MOVE (Moves recorded tracks)
- UNDO (Cancels the last edit)*
- ENTER (YES button)
- CANCEL (NO button)

* The UNDO button can be used only if your MD deck has the Undo function.

4 Title input buttons

- NAME (Switches to title input mode)
- CAPS (Uppercase letters, numbers, symbols)*
- SML (Lowercase letters, numbers, symbols)*
- (Unlabeled button: space)
- Character buttons (60 buttons)

* The CAPS and SML buttons have indicators that light when the button in question is selected.

5 Display function buttons

- SCROLL (Use to review track titles during playback.)
- DISPLAY (While MD is paused: Use to check the total number of tracks, the total playback time, the MD time remaining, and disc title. While MD is playing: Use to check the time remaining on the track and the track title.)

Using the Editing Operation Buttons

In order to switch editing functions, first press the desired editing operation button (ERASE, DIVIDE, COMBINE, MOVE, or UNDO), and then press the ENTER button.

ENTER: Serves the same function as the "YES" button on the MD deck.

CANCEL: Serves the same function as the "NO" button on the MD deck.

Synchro-Recording With a Sony Video CD Player

This remote allows you to switch between synchro-recording with a Sony CD player or synchro-recording with a Sony video CD player.

To select the video CD player, press button number 2 while pressing down the space button.

To select the CD player, press button number 1 while pressing down the space button.

The remote is factory set to synchro-recording with a CD player.

When Using This Remote With the MD Deck MDS-S37

When labeling with the MDS-S37, be sure to first disconnect the AU bus cable.

Note

Characters cannot be input by this remote if the MDS-S37 AU bus cable is connected.

Labeling Tracks and MDs

1 Press NAME.

Switches the remote to title input mode.

To label	Make sure that the deck is
A track	Playing, pausing, recording the track to be labeled, or stopped after locating the track to be labeled
An MD	Stopped with no track number appearing in the display

2 Select the character type.

To select uppercase letters, press CAPS. To select lowercase letters, press SML. The selected button lights up.

3 Enter one character at a time.

4 Repeat steps 2 and 3 until you have entered the entire title.

If you entered the wrong character

Press ⏮ or ⏭ until the character to be corrected starts flashing.
Press CANCEL to erase the incorrect character, then enter the correct one.

5 Press NAME again.

The entered title appears in the display after the label has been recorded.

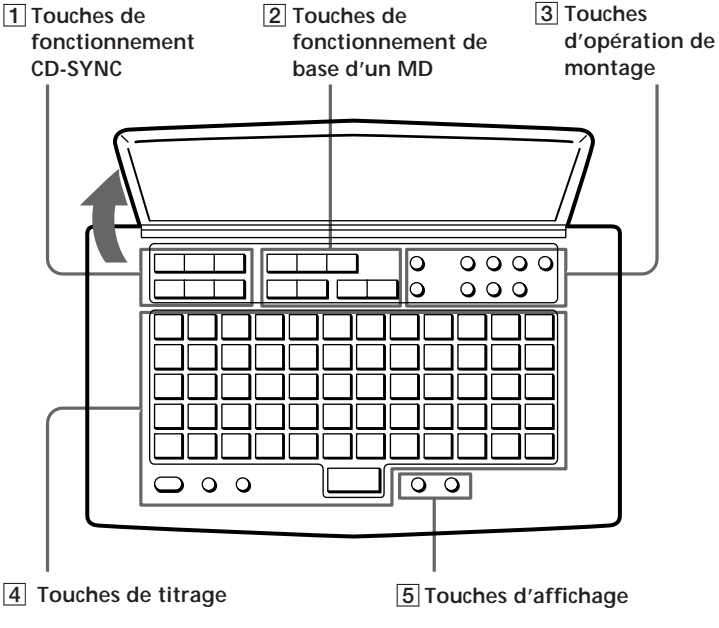
To cancel labeling

Press ■.

Changing an existing title

- Do step 1 of "Labeling Tracks and MDs."
- Keep pressing CANCEL until the current title is erased.
- Do steps 2 to 5 of "Labeling Tracks and MDs."

Nomenclature



- 1** Touches de fonctionnement CD-SYNC (Enregistrement synchronisé)
Ces touches ne fonctionnent que si les mêmes touches sont également sur la télécommande fournie avec la platine MD.
STOP (enregistrement synchronisé – arrêt)
START (enregistrement synchronisé – marche)
STANDBY (enregistrement synchronisé – pause)
⏏ (lecteur CD – pause)
⏮ (lecteur CD – la plage précédente)
⏭ (lecteur CD – la plage suivante)
- 2** Touches de fonctionnement de base d'un MD
▶ (Lecture)
⏏ (Pause)

Attribution d'un titre à des plages et des minidisques

- Appuyez sur NAME.
Ceci fait passer la télécommande au mode de titrage.

Pour titrer	Assurez-vous que la platine est
une plage	en cours de lecture, de pause ou d'enregistrement de la plage à titrer ou à l'arrêt après la localisation de la plage à titrer
un MD	à l'arrêt et sans numéro de plage affiché

- Sélectionnez le caractère :
Pour sélectionner des majuscules, appuyez sur CAPS. Pour sélectionner des minuscules, appuyez sur SML. La touche choisie s'allume.

- Entrez un caractère à la fois.

- Répétez les étapes 2 et 3 jusqu'à ce que vous ayez entré le titre en entier.

En cas d'erreur
Appuyez sur ⏮ ou ⏭ jusqu'à ce que le caractère que vous voulez corriger se mette à clignoter.
Appuyez sur CANCEL pour effacer le mauvais caractère puis entrez le bon.

- Appuyez encore une fois sur NAME.
Le titre apparaît sur l'afficheur quand le titre a été enregistré.

Pour annuler la fonction de titrage

Appuyez sur ■.

- (Arrêt)
 - ⏮ (La plage précédente)
 - ⏭ (La plage suivante)
 - ⏮ (Rembobinage)
 - ⏭ (Avance rapide)
 - (Enregistrement)
 - T. REC (Enregistrement avec stockage)*
- * La touche T. REC fonctionne uniquement si la platine MD est dotée de la fonction d'enregistrement avec stockage.

- 3** Touches d'opération de montage
ERASE (Effacement d'une plage enregistrée)
DIVIDE (Division d'une plage enregistrée)
COMBINE (Combinaison de plusieurs plages enregistrées)
MOVE (Déplacement d'une plage enregistrée)
UNDO (Annulation de la dernière opération de montage)*
ENTER (Touche YES)
CANCEL (Touche NO)
* La touche UNDO fonctionne uniquement si la platine MD est dotée de la fonction UNDO.

- 4** Touches de titrage
NAME (Mode de titrage)
CAPS (Lettres majuscules, des chiffres ou des symboles)*
SML (Lettres minuscules, des chiffres ou des symboles)*
□ (Touche sans indication : espace)
Touches de caractères (60)
* Les touches de majuscules (CAPS) et minuscules (SML) s'allument lorsqu'elles sont sélectionnées.

- 5** Touches d'affichage
SCROLL (Balayage des titres de plage pendant la lecture.)
DISPLAY (En cours de pause du MD : vérifie le nombre total de plages, le temps de lecture total, le temps restant du MD et le titre du disque.
En cours de lecture du MD : vérifie le temps restant de la plage et le titre du la plage.)

Changement d'un titre

- Suivez l'étape 1 de "Attribution d'un titre à des plages et des minidisques."
- Appuyez en continu sur CANCEL jusqu'à ce que le titre soit effacé.
- Suivez les étapes 2 à 5 de "Attribution d'un titre à des plages et des minidisques."

Utilisation des touches d'opération de montage

Pour sélectionner une fonction de montage, appuyez tout d'abord sur la touche de montage désirée (ERASE, DIVIDE, COMBINE, MOVE ou UNDO) puis appuyez sur ENTER.

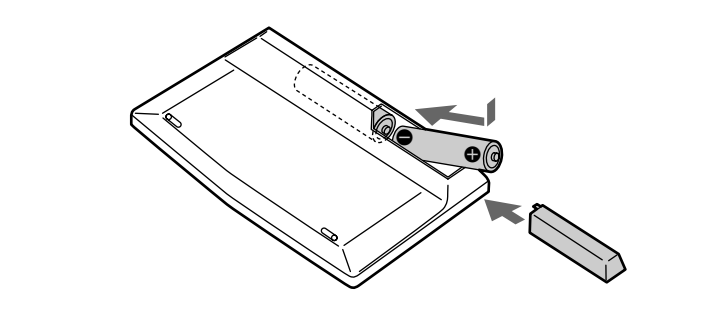
ENTER : A la même fonction que la touche "YES" de la platine MD

CANCEL : A la même fonction que la touche "NO" de la platine MD

Mise en place des piles dans la télécommande

Insérez deux piles R6 (format AA) en faisant correspondre les pôles + et – des piles.

Quand vous utilisez la télécommande, dirigez-la vers le détecteur infrarouge sur la platine MD.



- 💡** Quand faut-il remplacer les piles ?
Lors d'une utilisation normale, les piles durent environ 6 mois.
Quand vous ne pouvez plus commander la platine avec la télécommande, remplacez les deux piles par des neuves.

Remarques

- Ne laissez pas la télécommande dans un endroit très chaud ou humide.
- Ne laissez rien pénétrer dans le boîtier de la télécommande, en particulier lorsque vous remplacez les piles.
- N'exposez pas le détecteur infrarouge au soleil ou à un éclairage puissant, sinon la télécommande risque de ne pas fonctionner.
- Si vous ne comptez pas utiliser la télécommande pendant longtemps, enlevez les piles pour éviter des dommages dus à l'électrolyte des piles et à la corrosion.

Enregistrement synchronisé avec un lecteur CD vidéo Sony

Suivez les mêmes démarches pour l'enregistrement synchronisé avec un lecteur CD Sony et avec un lecteur CD vidéo Sony.
Pour sélectionner le lecteur CD vidéo, appuyez sur la touche numérique 2 tout en tenant la touche d'espace enfoncée.
Pour sélectionner de nouveau le lecteur CD, appuyez sur la touche numérique 1 tout en tenant la touche d'espace enfoncée.
La platine a été préréglée en usine pour l'enregistrement synchronisé avec un lecteur CD.

Si vous utilisez cette télécommande avec la platine MD MDS-S37

Pour attribuer un nom à des plages avec la MDS-S37, débranchez le câble de bus AU au préalable.

Remarque

Il n'est pas possible d'entrer des caractères avec cette télécommande si le câble de bus AU de la MDS-S37 est branché.

Caractéristiques

- Vous pouvez créer des titres pour les minidisques et les plages que vous avez enregistrés. Les titres peuvent comprendre des lettres majuscules ou minuscules, des chiffres ou des symboles.
- Vous pouvez utiliser la télécommande pour commander la platine MD à distance.
- Vous pouvez utiliser l'enregistrement synchronisé avec le lecteur CD sur certaines platines MD.
- Vous pouvez utiliser une seule touche pour effectuer toutes les opérations de montage en passant de l'une à l'autre.

Modèles non compatibles

MDS-101, MDS-102, MDS-S1, MDS-S30, MDS-S35, MDS-501, MDS-302, MDS-303, MDS-JA3ES, MDS-MX1, CMT-M1, DHC-MD1, ZS-M1, PMC-M2, MZ-1, MZ-R2, MZ-R3

Précautions

Sécurité

- Ne laissez pas tomber la télécommande, ou ne la piétinez-pas. Ne renversez pas de liquide sur la télécommande.
- Ne laissez pas la télécommande dans un endroit exposé aux rayons directs du soleil près d'une source de chaleur, ou dans un endroit humide.

Nettoyage

Nettoyez le coffret, le panneau et les commandes avec un chiffon doux légèrement imbibé d'une solution détergente douce. N'utilisez pas de tampons abrasifs, poudres à récurer ou solvants tels qu'alcool ou benzène.

Spécifications

Distance de fonctionnement (approx.)	7 m
Alimentation	3 V DC, deux piles R6 (format AA)
Durée de vie de la pile	6 mois environ (dépend de la fréquence d'utilisation)
Dimensions hors tout (approx.) (l/h/p)	191 × 32 × 110 mm
Poids (approx.)	225 g (piles non comprises)
Accessoires fournis	Piles R6 (format AA) (2)

La conception et les spécifications peuvent être modifiées sans préavis.

Guide de dépannage

Si vous rencontrez un des problèmes en cours d'utilisation, reportez-vous à ce guide pour le résoudre. Si vous n'y parvenez pas, consultez votre revendeur Sony.

La télécommande est trop éloignée de la platine MD.

- ➔ N'utilisez pas la télécommande à plus de 7 mètres de la platine MD.

Il y a un obstacle entre la télécommande et la platine.

- ➔ Enlevez l'obstacle.

Les piles sont usées.

- ➔ Remplacez les deux piles.

Le détecteur infrarouge de la télécommande est exposé à une lumière trop intense.

- ➔ N'exposez pas le détecteur infrarouge au soleil ou à un éclairage puissant.

Free Manuals Download Website

<http://myh66.com>

<http://usermanuals.us>

<http://www.somanuals.com>

<http://www.4manuals.cc>

<http://www.manual-lib.com>

<http://www.404manual.com>

<http://www.luxmanual.com>

<http://aubethermostatmanual.com>

Golf course search by state

<http://golfingnear.com>

Email search by domain

<http://emailbydomain.com>

Auto manuals search

<http://auto.somanuals.com>

TV manuals search

<http://tv.somanuals.com>