

SONY®

SD INTERFACE BOARD

HFBK-SD1



警告 電気製品は、安全のための注意事項を守らないと、火災や人身事故になることがあります。

- ご使用にあたっては、設置先の機器に付属のオペレーションマニュアルの「安全のために」をよくお読みください。
- 装着のしかたは、設置先の機器に付属のオペレーションマニュアルの「オプション基板の装着」をご覧ください。

For installation instructions, refer to “Mounting an Optional Board” in the Operation Manual supplied with the product in which this board is to be mounted.

OPERATION MANUAL

Japanese/English

For the customers in the U.S.A.

This equipment has been tested and found to comply with the limits for a Class A digital device, pursuant to Part 15 of the FCC Rules. These limits are designed to provide reasonable protection against harmful interference when the equipment is operated in a commercial environment. This equipment generates, uses, and can radiate radio frequency energy and, if not installed and used in accordance with the instruction manual, may cause harmful interference to radio communications. Operation of this equipment in a residential area is likely to cause harmful interference in which case the user will be required to correct the interference at his own expense.

You are cautioned that any changes or modifications not expressly approved in this manual could void your authority to operate this equipment.

All interface cables used to connect peripherals must be shielded in order to comply with the limits for a digital device pursuant to Subpart B of Part 15 of FCC Rules.

This device complies with part 15 of FCC Rules. Operation is subject to the following two conditions: (1) This device may not cause harmful interference, and (2) this device must accept any interference received, including interference that may cause undesired operation.

For customers in Canada

This Class A digital apparatus complies with Canadian ICES-003.

For the customers in Europe

This product with the CE marking complies with the EMC Directive issued by the Commission of the European Community. Compliance with this directive implies conformity to the following European standards:

- EN55103-1: Electromagnetic Interference (Emission)
- EN55103-2: Electromagnetic Susceptibility (Immunity)

This product is intended for use in the following Electromagnetic Environment(s):

E1 (residential), E2 (commercial and light industrial), E3 (urban outdoors) and E4 (controlled EMC environment, ex. TV studio).

The manufacturer of this product is Sony Corporation, 1-7-1 Konan, Minato-ku, Tokyo, Japan. The Authorized Representative for EMC and product safety is Sony Deutschland GmbH, Hedelfinger Strasse 61, 70327 Stuttgart, Germany.

日本語

概要

HFBK-SD1は、以下の機器に装着して使用するオプションボードです。

- HD カメラインターフェースユニットHFU-X310
- HD 3CCD カラービデオカメラBRC-H700
- HD オプチカルマルチプレックスユニットBRU-H700

装着した機器に接続したカラービデオカメラからの映像をダウンコンバートして、SD-SDI信号およびアナログ信号に変換して出力します。出力信号のアスペクト比には、16:9レターボックス、4:3エッジクロップ（切り出し）、スクイーズを選択できます。アナログ信号は、コンポーネント/コンポジット/Sビデオも出力可能です。

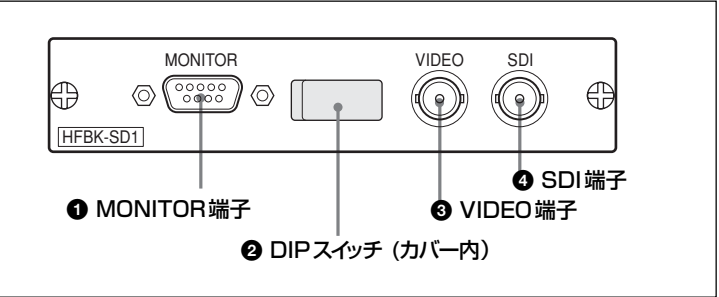
エンベデッドオーディオとタイムコード対応のHFU-X310に装着したときは、HFU-X310に入力されたHD-SDI信号のエンベデッドオーディオとタイムコードをSD-SDI信号に重畳して出力します。

ご注意

タイムコードは下記のライン（固定）に出力されます。

映像信号がNTSC (59.94i) のとき	映像信号がPAL (50i) のとき
LTC: 13 ライン	LTC: 9 ライン
VITC1: 12 ライン、14 ライン	VITC1: 8ライン、10 ライン
VITC2: 275ライン、277 ライン	VITC2: 321ライン、323 ライン

各部の名称と働き



① MONITOR (モニター出力) 端子 (D-sub 9ピン)
アナログ映像出力です。DIPスイッチの設定によって、出力信号を切り換えることができます。

② DIPスイッチ

信号の出力条件を設定します。

ご注意

装着した機器の電源を切ってからDIPスイッチを切り換えてください。

スイッチ1 (Sync/Setup)

スイッチ3でMONITOR端子の出力にRGBを選択しているときは、出力信号に同期信号を付加するかどうかを選択します。
上 (Add Sync)：同期信号が付加されます。(工場設定)
下 (No Sync)：同期信号を付加しません。

スイッチ3でMONITOR端子の出力にYpPrを選択しているときは、出力信号に7.5%のセットアップを付加するかどうかを選択します。
上 (No Setup)：セットアップを付加しません。(工場設定)
下 (Add Setup)：セットアップが付加されます。

ご注意

- セットアップの付加は、映像信号がNTSC(59.94i)のときのみに有効です。
- セットアップは、MONITOR 端子とVIDEO 端子の出力に付加されます。

- BRC-H700またはBRU-H700に装着の際は、装着する機器がセットアップ付加機能対応バージョンである必要があります。
 - ◆対応バージョンかどうかは、お買い上げ店またはソニーの営業担当者にご確認ください。

スイッチ2 (Sync on G)

スイッチ3でMONITOR端子の出力にRGBを、スイッチ1で同期信号付加(Add Sync)を選択しているとき、同期信号をR/G/B各信号に付加するか、G信号にのみ付加するかを選択します。
上 (Sync on ALL)：R/G/B各信号に同期信号が付加されて出力されます。(工場設定)
下 (Sync on G)：G信号に同期信号が付加されて出力されます。

スイッチ3 (RGB/YPbPr)

MONITOR端子のコンポーネント出力を切り換えます。
上 (YPbPr)：コンポーネント信号を出力します。(工場設定)
下 (RGB)：RGB信号を出力します。

スイッチ 4 (コンポジット/Sビデオ)

MONITOR端子の6ピンから出力される信号を切り換えます。
上 (コンポジット)：アナログコンポジット信号を出力します。(工場設定)
下 (Y)：Sビデオ信号のY信号を出力します。このとき9ピンからC信号が出力されます。

スイッチ 5 (16:9/4:3)

出力する信号のアスペクト比を選択します。
上 (16:9)：アスペクト比16:9 (レターボックス) になります。スイッチ6は無効になります。(工場設定)
下 (4:3)：アスペクト比4:3になります。スイッチ6でエッジクロップかスクイーズを選択します。

スイッチ 6 (Crop/Squeeze)

スイッチ5でアスペクト比4:3を選択したとき有効になります。
上 (Crop)：エッジクロップが出力されます。(工場設定)
下 (Squeeze)：スクイーズが出力されます。

スイッチ7 (Delay)

同期信号に対して映像出力をディレイさせるかどうかを選択します。
上 (No Delay)：ディレイなし (工場設定)。
下 (Delay)：89または90ライン(HD)ディレイさせます。

スイッチ8 (89H/90H)

スイッチ7でディレイ選択時に映像出力と同期信号との位相差を設定します。
上 (89H)：89ライン(HD)ディレイさせます (工場設定)。
下 (90H)：90ライン(HD)ディレイさせます。

ご注意

スイッチ7、8は、ディレイ機能対応バージョンのHDカメラインターフェースユニットHFU-X310に装着したときのみに有効です。

- ◆スイッチ7、8の機能について詳しくは、HFU-X310のオペレーションマニュアルをご覧ください。

③ VIDEO (アナログコンポジット映像) 端子 (BNC型)

画像確認用にアナログコンポジット信号を出力します。DIPスイッチの設定によってアスペクト比を選択します。

④ SDI (デジタル出力) 端子 (BNC型)

ダウンコンバートしたSD-SDI信号を出力します。DIPスイッチの設定によって、アスペクト比を選択します。

制造商：索尼公司
原产地：日本
总经销商：索尼（中国）有限公司
进口商地址：北京市朝阳区东三环北路霞光里18号佳程大厦A座25层

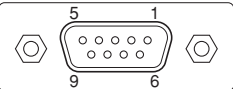
出版日期：2008年11月

http://www.sony.net/
Sony Corporation © 2005
Printed in Japan 2008.11.13
3-869-802-06(1)

仕様

一般	
電源	+12 V DC、400 mA (装着した機器より供給)
動作温度	5°C～40°C
保存温度	–20°C～+60°C
保存湿度	20%～90% (相対湿度、結露なし)
外形寸法	134×26.2×112.8 mm (幅/高さ/奥行き) (端子部および取り付けネジ部含まず)
質量	約0.16 kg

出力端子

VIDEO	BNC型 (1) コンポジット：1.0 V _{p-p} 、75 Ω
SDI	BNC型 (1) SMPTE259M、75 Ω
MONITOR	D-sub 9ピン (1) 出力レベル コンポジット：1.0 V _{p-p} 、75 Ω コンポーネント Y：1.0 V _{p-p} Pb/Pr：0.7 V _{p-p} 、75 Ω R/G/B：1.0 V _{p-p} (Sync付き)、75 Ω Sビデオ Y：1.0 V _{p-p} C：コンポジットのクロマ信号と同レベル
ピン配列	SYNC：0.3 V _{p-p} 、75 Ω 

ピン	信号	ピン	信号	ピン	信号
1	GND	4	G/Y	7	SYNC
2	GND	5	B/Pb	8	GND
3	R/Pr	6	Composite/Y	9	–/C

付属品

オペレーションマニュアル (1)

本機の仕様および外観は、改良のため予告なく変更することがありますが、ご了承ください。

お使いになる前に、必ず動作確認を行ってください。故障その他に伴う営業上の機会損失等は保証期間中および保証期間経過後にかかわらず、補償はいたしかねますのでご了承ください。

English

Overview

The HFBK-SD1 is an optional board designed to be installed in the following apparatuses:

- HFU-X310 HD Camera Interface Unit
- BRC-H700 HD 3CCD Color Video Camera
- BRU-H700 HD Optical Multiplex Unit

The board down-converts images from the color video camera connected to the apparatus that accommodates the board and supplies them as SD-SDI and analog signals. You can select the output signal aspect ratio from among 16:9 letterbox, 4:3 edge crop, and squeeze. As analog outputs, component, composite and S video signals are available.

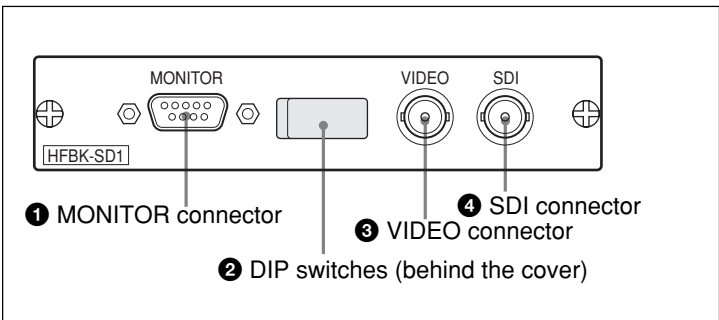
When the board is installed in an HFU-X310 that supports embedded audio and time code, the embedded audio and time code of HD-SDI signal supplied to the HFU-X310 are embedded in the SD-SDI output signal.

Note

The time code is output to the following lines (fixed).

When video signal is NTSC (59.94i)	When video signal is PAL (50i)
LTC: Line 13	LTC: Line 9
VITC1: Lines 12 and 14	VITC1: Lines 8 and 10
VITC2: Lines 275 and 277	VITC2: Lines 321 and 323

Locations and Functions of Parts



① MONITOR connector (D-sub 9-pin)

For analog video output. The configuration of the output signal can be specified by setting the DIP switches.

② DIP switches

To configure the output signals.

Note

Turn the apparatus that accommodates the board off before changing the DIP switch settings.

Switch 1 (Sync/Setup)

When RGB output is selected for the MONITOR connector with Switch 3, this switch specifies whether to add a sync signal to the output signals:

Upper (Add Sync): To add a sync signal (factory setting)

Lower (No Sync): Not to add any sync

When YPbPr output is selected for the MONITOR connector with Switch 3, this switch specifies whether to add 7.5% Setup to the output signals:

Upper (No Setup): Not to add any Setup (factory setting)

Lower (Add Setup): To add Setup

Notes

- Setup can be added only when the video signal is NTSC (59.94i).
- Setup is added to both the MONITOR and VIDEO connector outputs.
- When this board is mounted in a BRC-H700 or BRU-H700, Setup adding is allowed only when the BRC-H700 or BRU-H700 is in a version that can control the Setup adding function of this board.
For information of the version, please ask your Sony representative.

Switch 2 (Sync on G)

Specifies whether to add a sync signal to each of the R, G, and B signals or only to the G signal when “RGB” is selected with Switch 3 and “Add Sync” is selected with Switch 1 for the MONITOR connector output:

Upper (Sync on ALL): To output each of the R, G, and B signals with a sync signal added (factory setting)

Lower (Sync on G): To output the G signal with a sync signal added

Switch 3 (RGB/YPbPr)

Selects the component output from the MONITOR connector:

Upper (YPbPr): To output component signals (factory setting)

Lower (RGB): To output RGB signals

Switch 4 (Composite/S Video)

Specifies the signal to be supplied from pin 6 of the MONITOR connector:

Upper (Composite): To output analog composite signals (factory setting)

Lower (Y): To output the Y signal of S video. The C signal is output from pin 9

Switch 5 (16:9/4:3)

Selects the aspect ratio of the output signal:

Upper (16:9): To select 16:9 letterbox (factory setting) (Switch 6 becomes invalid.)

Lower (4:3): To select 4:3. Select edge crop or squeeze with Switch 6

Switch 6 (Crop/Squeeze)

Valid when 4:3 aspect ratio is selected with Switch 5:

Upper (Crop): To output edge crop (factory setting)

Lower (Squeeze): To output squeeze

Switch 7 (Delay)

Specifies whether to delay video output with respect to a sync signal:

Upper (No Delay): Not to delay (factory setting)

Lower (Delay): To delay 89 or 90 lines (HD)

Switch 8 (89H/90H)

Selects the phase difference to delay when “Delay” is selected with Switch 7:

Upper (89H): 89 lines (HD) (factory setting)

Lower (90H): 90 lines (HD)

Note

Switches 7 and 8 are valid only when the board is installed in an HFU-X310 of a version that supports the Delay function.

For details on the functions of Switches 7 and 8, refer to the Operation Manual of the HFU-X310.

③ VIDEO (analog composite) connector (BNC type)

Outputs analog composite signals for checking images. The aspect ratio can be selected with the DIP switches.

④ SDI connector (BNC type)

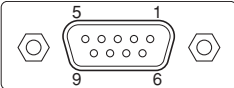
Outputs down-converted SD-SDI signals. The aspect ratio can be selected with the DIP switches.

Specifications

General

Power requirements	+12 V DC, 400 mA (supplied from the apparatus that accommodates the board)
Operating temperature	5°C to 40°C (41°F to 104°F)
Storage temperature	–20°C to +60°C (–4°F to +140°F)
Storage humidity	20% to 90% (relative, no condensation)
Dimensions	134 × 26.2 × 112.8 mm (w/h/d) (5 ³ / ₈ × 1 ¹ / ₁₆ × 4 ¹ / ₂ inches) not including projecting parts
Mass	Approx. 0.16 kg (6 oz)

Outputs

VIDEO	BNC type (1) Composite: 1.0 V _{p-p} 、75 Ω
SDI	BNC type (1), SMPTE259M, 75 Ω
MONITOR	D-sub 9-pin (1) Output level Composite: 1.0 V _{p-p} 、75 Ω Component Y: 1.0 V _{p-p} Pb/Pr: 0.7 V _{p-p} 、75 Ω R/G/B: 1.0 V _{p-p} (with Sync)、75 Ω S video Y: 1.0 V _{p-p} C: Same level as with the chroma signal of composite Sync: 0.3 V _{p-p} 、75 Ω
Pin assignment	

Pin	Signal	Pin	Signal	Pin	Signal
1	GND	4	G/Y	7	SYNC
2	GND	5	B/Pb	8	GND
3	R/Pr	6	Composite/Y	9	–/C

Supplied accessory

Operation Manual (1)

Design and specifications are subject to change without notice.

Note

Always verify that the unit is operating properly before use. SONY WILL NOT BE LIABLE FOR DAMAGES OF ANY KIND INCLUDING, BUT NOT LIMITED TO, COMPENSATION OR REIMBURSEMENT ON ACCOUNT OF THE LOSS OF PRESENT OR PROSPECTIVE PROFITS DUE TO FAILURE OF THIS UNIT, EITHER DURING THE WARRANTY PERIOD OR AFTER EXPIRATION OF THE WARRANTY, OR FOR ANY OTHER REASON WHATSOEVER.

For Customer in China

根据中华人民共和国信息产业部第39号令《电子信息产品污染控制管理办法》及标准中要求的“有毒有害物质或元素名称及含量”等信息，本产品相关信息请参考以下链接：

<http://pro.sony.com.cn>

Free Manuals Download Website

<http://myh66.com>

<http://usermanuals.us>

<http://www.somanuals.com>

<http://www.4manuals.cc>

<http://www.manual-lib.com>

<http://www.404manual.com>

<http://www.luxmanual.com>

<http://aubethermostatmanual.com>

Golf course search by state

<http://golfingnear.com>

Email search by domain

<http://emailbydomain.com>

Auto manuals search

<http://auto.somanuals.com>

TV manuals search

<http://tv.somanuals.com>