

For Customers and Sony Dealers  
in North and Central America

## *Floating Stand*

---

Instructions \_\_\_\_\_ **US**

Mode d'emploi \_\_\_\_\_ **FR**

Instrucciones \_\_\_\_\_ **ES**

## **SU-PF3M/SU-PF3L**

## Thank you for purchasing this product.

### For customers

This product should only be installed by qualified Sony service representatives, as it requires at least two people, special care, safety, and technique.

## WARNING

If the safety precautions are not observed or the product is used incorrectly, it may result in serious injury or fire.

This instruction manual shows the correct handling of the product and important precautions necessary to prevent accidents. Be sure to read this manual thoroughly and use the product correctly. Keep this manual available for future reference.

### For Sony dealers

Installation of a plasma TV requires two people, special care and technique. When installing a plasma TV, refer to this manual carefully. Sony is not liable for any accidents or damages caused by incorrect installation or handling. Please give this manual to the customer after installation.

## On Safety

Products by Sony are designed with safety in mind. If the products are used incorrectly, however, it may result in a serious injury through fire, electric shock, the product toppling over, or the product dropping. Be sure to observe the precautions for safety to prevent such accidents.

## CAUTION

This Floating Stand is intended for use only with the following products. Use with other apparatus is capable of resulting in instability causing possible injury.

### Specified products (As of September 2004)

	SU-PF3M	SU-PF3L
Flat-Panel Color Television	KDE-37XS955 KDE-42XS955	KDE-50XS955

We recommend installing the Floating Stand a short distance away from the wall.

When installing the TV on the Floating Stand, make sure that the woofer speaker is securely connected to the TV.

If the woofer speaker is not connected securely, an error message will appear on the TV screen when turned on.

If an error message appears on the TV screen, the connector is not connected properly. Check that the connector is not damaged, and then reconnect the woofer speaker to the TV.

If the woofer speaker joint is not connected securely, no sound will be heard from the speaker resulting in possible damage to the TV. (An error message will appear on the TV screen if not connected securely.)

## WARNING

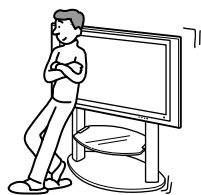
If the following precautions are not observed, serious injury or death through fire, electric shock, the product toppling over, or the product dropping can result.

### This product should only be installed by qualified Sony service representatives.

Installation by other, non-qualified persons may result in serious injury, as the TV and the stand are very heavy.

### Do not lean on or hang from the stand.

The stand may topple over and cause injury.



### Be sure to take measures to prevent the stand from toppling over.

If you fail to do so, the Floating Stand may topple over, or the TV may fall during an earthquake and cause injury. Anchor the TV to the wall to prevent it from toppling over.

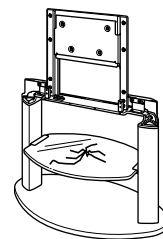
### Be sure to install the stand on a solid and flat floor.

Do not install the Floating Stand so that it leans in one direction. If you do so, the Floating Stand may topple over or the TV may fall. This may cause injury. If you install the stand on a soft surface such as a mat or a carpet, lay a board over the designated location beforehand.

### Do not use a cracked stand.

Do not use the Floating Stand if any cracks appear in it. The glass may break and the TV may fall, or the stand may topple over. This may cause injury.

Cracked Stand



### Do not lean on or hang from the TV with the TV installed on the Floating Stand.

The Floating Stand may topple over, or the TV may fall and cause serious injury or death.



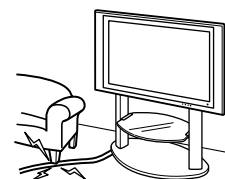
### Do not cover the ventilation hole of the TV.

If you cover the ventilation hole (with a cloth, etc.), heat may build up inside and cause fire.



### Do not allow the AC power cord or the connecting cable to be pinched.

- Do not allow the AC power cord or the connecting cable to be pinched when you install the TV on the stand. If the AC power cord or the connecting cable is damaged, this may result in fire or electric shock.
- Do not step on the AC power cord or the connecting cable when you carry the Floating Stand. The AC power cord or the connecting cable may be damaged, and this may result in fire or electric shock.



## CAUTION

If the following precautions are not observed, injury or property damage may occur.

### Do not install any equipment other than the specified product.

This stand is designed for use with the specified product only. If you install equipment other than specified, it may fall or break, and cause injury.

### Be sure to secure the TV.

Secure the TV to the Floating Stand using the supplied screws. If the TV is not installed securely, it may fall, or the stand may topple over, and cause injury.

### Do not apply weight to the glass or subject it to any kind of impact.

Do not apply weight to the stand with your hand when installing the TV. Do not hit the stand with hard objects, such as a screwdriver, etc. The glass may break and cause injury.

### When carrying the Floating Stand

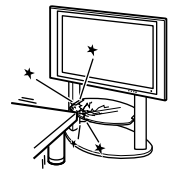
Trying to move the Floating Stand alone, or without following the proper procedures, may cause injury. To avoid this, be sure to follow the advice given below.

- Be sure that two or more persons carry the Floating Stand only after removing the TV.
- Be careful not to allow your hands or feet to be pinched under the bottom plate.
- Do not grab the glass shelf or woofer speaker when carrying the stand.

### Do not subject the glass to excessive shock.

This stand is made of tempered glass, but care should be taken. If the glass breaks, glass fragments could cause injury, so observe the precautions below.

- Do not hit the glass or drop sharp-pointed objects on the glass. Avoid excessive shock.
- Do not scratch or poke the glass with sharp-pointed objects.
- Do not let hard objects such as a vacuum cleaner hit the edges of the glass.



### Notes on installation

Install the stand on a solid and flat floor. Do not allow the stand to be installed at an angle or incline. To avoid this, observe the following precautions.

- If you install the stand on a soft surface such as a mat or a carpet, lay a board over the designated location beforehand.
- Do not install the stand in a place subject to direct sunlight or near a heater.
- Do not install the stand in a hot or humid place, or outdoors.

### Note on use

#### Cleaning

To keep the stand clean, occasionally wipe the stand with a dry soft cloth. Stubborn stains may be removed with a cloth slightly dampened with diluted detergent. Then wipe the area with a dry soft cloth. Do not use chemicals, such as thinner or benzine, as they damage the finish of the stand.

#### Magnet influence

This TV contains strong magnet in the speaker unit which generates a magnetic influence. Keep any items that are susceptible to magnetic influence away from the TV speaker.

## For Sony dealers

Be sure to thoroughly read the safety precautions described above and pay special attention to safety during the installation, maintenance, checking, and repair of this product.

### Be sure that two or more persons do the installation work.

Be sure that two or more persons install the TV on the Floating Stand. If one person does the installation work alone, this may result in an accident or injury. Be sure to keep children away during the installation.

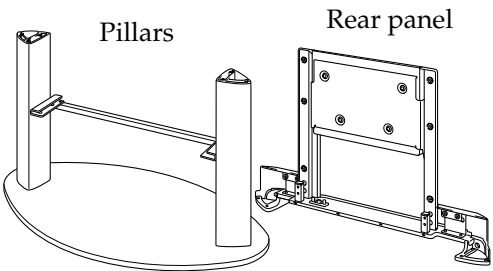

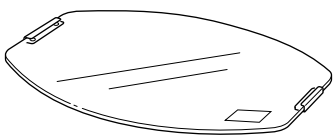



### Be careful not to injure your hands or fingers during installation.

Be careful not to injure your hands or fingers when installing the TV on the Floating Stand.

### Be sure to install the TV securely following the instructions.

Tighten the screws securely. If the TV is not installed securely, it may fall and cause injury.

## Check the parts

Name	Quantity
Floating Stand  Illustration shown above is SU-PF3M.	1
Rear panel securing screw M6 × L25 	6
Glass shelf 	1
Securing screw (for glass shelf) 	4
Cable band 	2
Cable band screw TP4 × 16 	2

Be sure to have a Phillips screwdriver that fits the screws indicated above prior to the assembly.

# Assembling the Floating Stand

## WARNING

If you allow the AC power cord to be pinched under or between pieces of equipment, this may result in a short circuit or an electric shock. If you stumble over the AC power cord or the connecting cable, the stand may topple over and cause injury.

## Decide on the installation location and lay the stand down before installing the TV.

Since the TV is heavy, it is recommended that you decide on the installation location and lay the Floating Stand down before installing the TV.

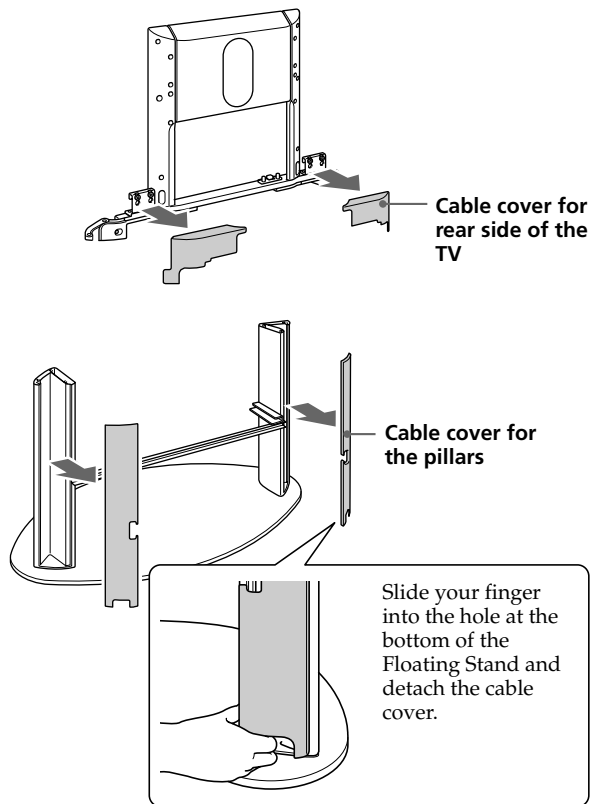
## Note

Do not push or pull the Floating Stand while it is on the floor. The rubber footings on the base of the Floating Stand may come off.

# 1

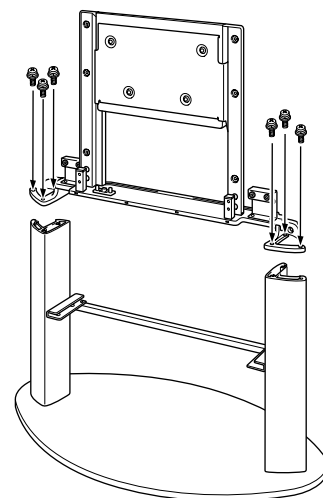
## Detach the cable covers.

- 1 Pull out the cable cover for the rear side of the TV from the Floating Stand.
- 2 Detach the cable cover for the pillars of the Floating Stand.



# 2

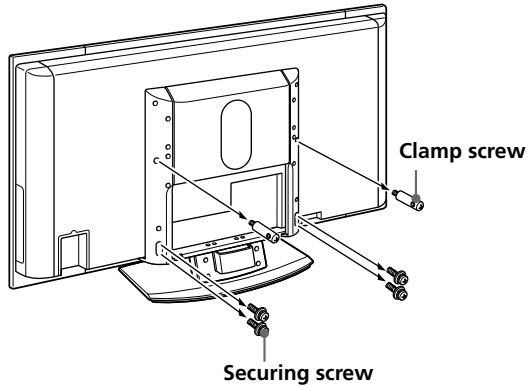
## Position the rear panel on the pillars and secure on each side with the supplied rear panel securing screws.



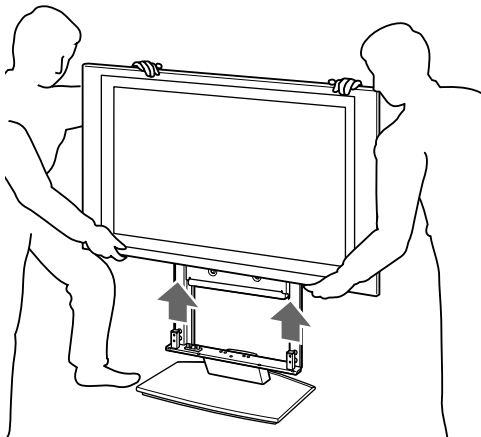
# Install a TV

## 1 Detach the TV from the Table Top Stand.

- 1 Remove the screws that hold the TV to the Table Top Stand.

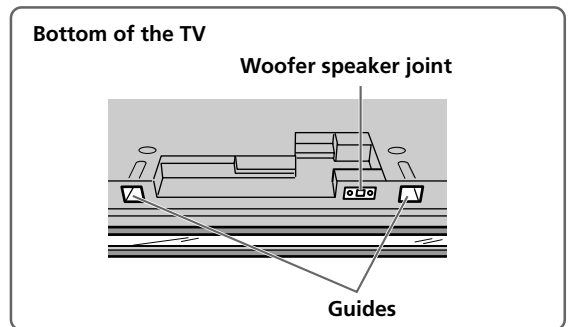
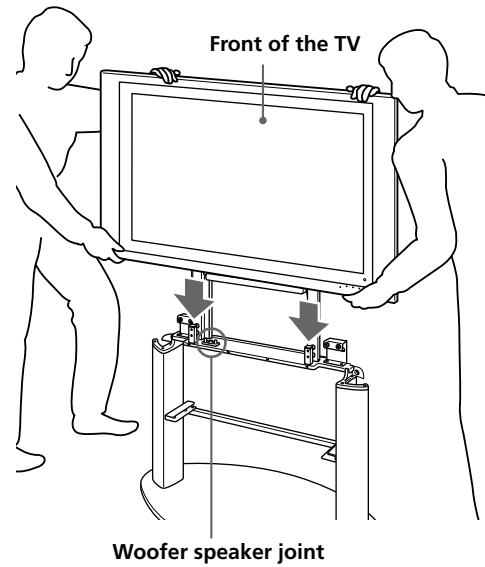


- 2 Detach the TV from the Table Top Stand.



## 2 Place the TV on the Floating Stand.

Insert the TV carefully so that the dowels of the Floating Stand fit into the guides of the TV.

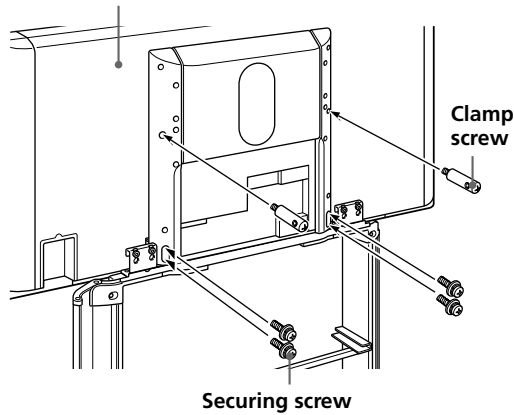


### Note

- Do not hold the transparent part locating at the lower part of the TV, otherwise your hands may be pinched when installing the TV on the stand.
- Hold the TV from its front side as shown above in the illustration. If you hold the TV from its back side, you may pinch your hands or fingers between the TV and the stand.

### 3 Secure the TV and the Floating Stand with four securing screws and with two clamp screws supplied with the Table Top stand, which you detached in procedure 1.

Rear side of the TV



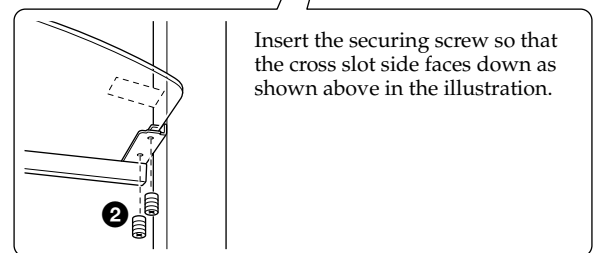
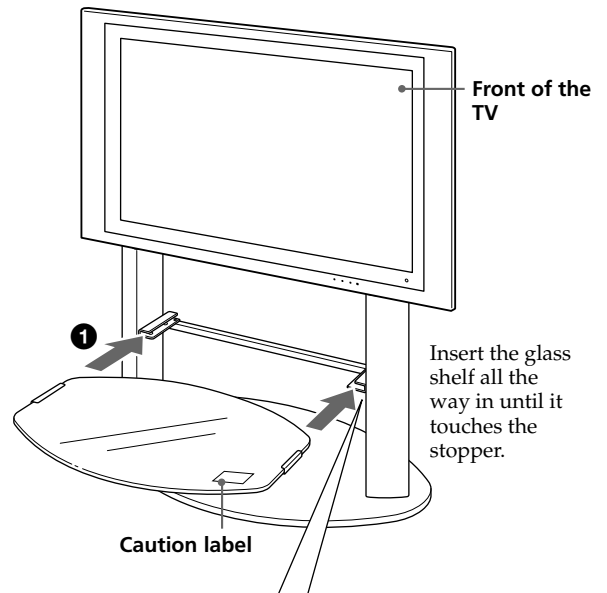
#### Note

When using an electric screwdriver, set the torque setting to about 1.5 N·m.

## Attach the glass shelf

### 1 Attach the glass shelf.

- 1 Insert the glass shelf into the grooves in both pillars of the Floating Stand.
- 2 Secure the glass shelf from beneath with the supplied securing screws (for glass shelf) as shown below.

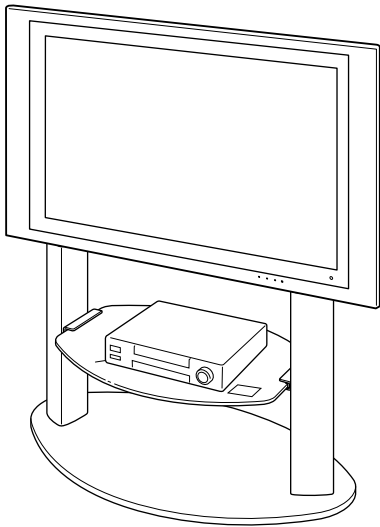


#### Note

- Insert the glass shelf after installing the TV on the Floating Stand. If you fail to do so, you may hit the glass with the TV during installation and product damage or personal injury may result.
- Attach the glass shelf to the Floating Stand holding the glass shelf with the "caution" label at front right, as shown in the illustration.

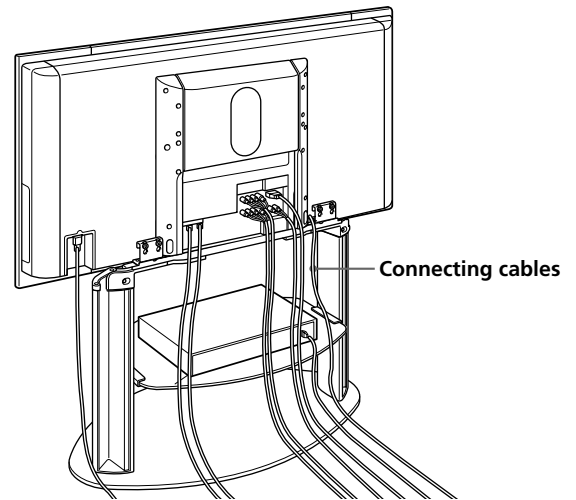


- 2** Install the VCR, DVD player, etc., on the glass shelf.



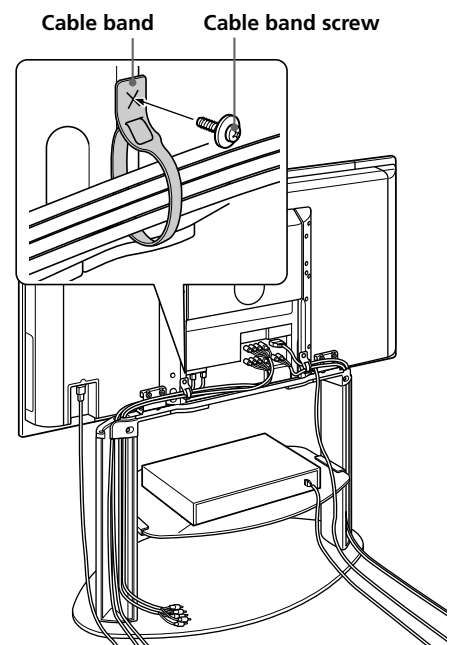
## Bundle the cables

- 1** Connect the AC power cord and the connecting cables to the TV.

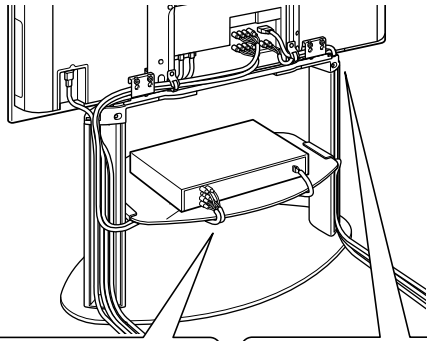


- 2** Bundle the AC power cord and the connecting cables.

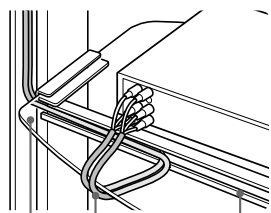
- ① Attach the cable band to the Floating Stand with the supplied screw (TP4 × 16) and pass the cables through the cable band.



- 2 Run the cables equally through the openings at the top of the right and left pillars.



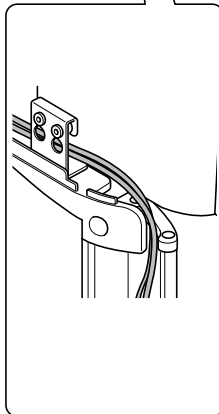
Put the cables for the external equipment installed on the glass shelf into the rail as shown below.



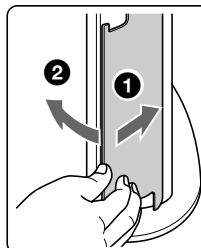
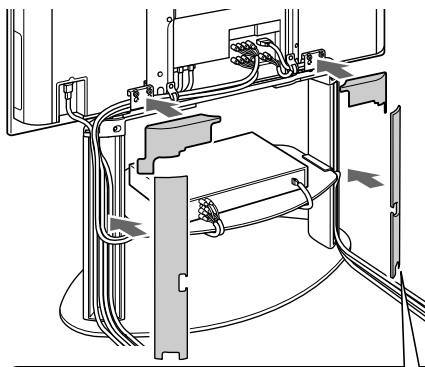
Cables

Glass shelf

Rail



- 3 Place all cable covers back in their positions.



Align the outside of the cable cover with the groove of the pillar, and then give the cable cover a slight press toward the glass shelf to fit it in position.

## Check the operation of the woofer speaker

### Check the operation of the woofer speaker.

This Floating Stand is equipped with a woofer speaker. Turn on the power switch of the TV after installing the Mounting Rack (with the TV) onto the Plate Unit and check if the woofer speaker is operating properly. If the TV is not installed on the Mounting Rack properly, no sound will be heard from the woofer speaker, or an error message will appear on the TV screen after a while.

#### Note

The distance between the TV and the wall may affect how the bass sounds from the speaker. If you need to adjust the sound quality (bass frequencies) after installation, change the distance between the stand and the wall or adjust the woofer level setting from the TV's menu option. See the instruction manual of the TV for more details on adjusting the sound quality.

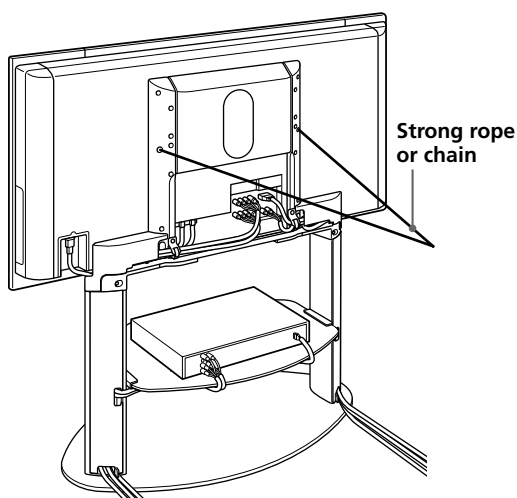
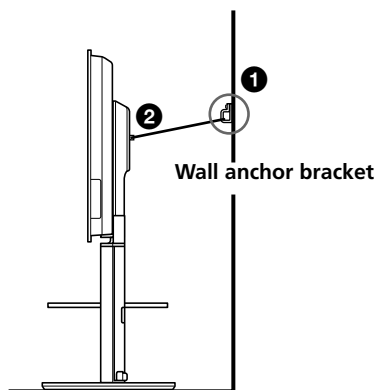
# Safety measures to prevent toppling over

## WARNING

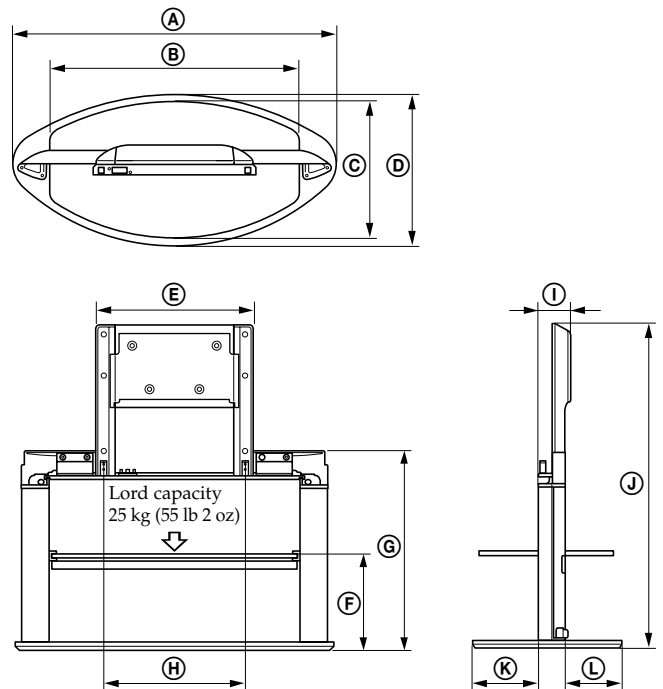
Be sure to take measures to prevent the stand from toppling over. If you fail to do so, the TV may topple over and cause injury. Anchor the TV to a wall, pillar, etc., to prevent it from toppling over.

Prepare a commercially available strong rope or chain and wall anchor bracket beforehand.

- 1 Secure the wall anchor bracket to a solid wall or pillar.
- 2 Pass the rope or chain through both holes of the anchor attachments and then tighten the other end of the rope or chain to the wall anchor bracket.



# Specifications



		SU-PF3M	SU-PF3L
dimensions: mm (inches)	A	975 (38 1/2)	1115 (45)
	B	712 (28 1/8)	852 (33 5/8)
	C	470 (18 1/2)	470 (18 1/2)
	D	500 (19 1/8)	520 (20 1/2)
	E	524 (20 5/8)	524 (20 5/8)
	F	327 (12 7/8)	327 (12 7/8)
	G	691 (27 1/4)	691 (27 1/4)
	H	480 (19)	480 (19)
	I	115 (4 1/2)	115 (4 1/2)
	J	1104 (43 5/8)	1189 (46 7/8)
	K	234 (9 1/4)	244 (9 5/8)
	L	174 (6 7/8)	184 (7 1/4)
Weight: kg (oz)		32 (1129)	36 (1270)

## SPEAKER

Speaker unit 10 cm (2)  
Impedance 4 Ω  
Max. power 50 W

Design and specifications are subject to change without notice.

## Merci d'avoir fait l'acquisition de ce produit.

### Pour les clients

Ce produit doit être installé uniquement par des représentants qualifiés du service technique Sony car il exige la présence d'au moins deux personnes, une attention particulière, des mesures de sécurité et des connaissances techniques.

## AVERTISSEMENT

Le non-respect des consignes de sécurité ou l'usage incorrect de ce produit peut provoquer des blessures graves ou un incendie.

Ce mode d'emploi contient la procédure d'utilisation du produit et les précautions essentielles pour éviter tout accident. Lisez attentivement ce manuel et utilisez correctement le produit. Conservez ce manuel pour pouvoir le consulter ultérieurement.

### Pour les détaillants Sony

Un téléviseur à écran plasma doit être installé par deux personnes, en prenant les précautions d'usage et en utilisant les techniques appropriées. Lors de l'installation d'un téléviseur à écran plasma, reportez-vous au présent mode d'emploi. Sony décline toute responsabilité en cas d'accident ou de dommages provoqués par une installation ou une utilisation incorrecte. Le présent mode d'emploi doit être remis au client après installation.

## À propos de la sécurité

Les produits Sony sont conçus pour vous offrir le maximum de sécurité. Toutefois, si les produits sont utilisés de façon incorrecte, ils peuvent provoquer des blessures graves en cas d'incendie, de choc électrique ou si l'appareil tombe ou bascule. Veillez à observer les consignes de sécurité préconisées pour éviter de tels accidents.

## ATTENTION

Ce support flotter est conçu pour être utilisé avec les produits suivants. D'autres appareils utilisés avec ce support peuvent être instables et entraîner des blessures.

### Produits spécifiés (à partir de septembre 2004)

	SU-PF3M	SU-PF3L
Téléviseur couleur à écran plat	KDE-37XS955 KDE-42XS955	KDE-50XS955

Nous vous recommandons d'installer le support flotter à une courte distance du mur.

Lorsque vous installez le téléviseur sur le support flotter, assurez-vous que le haut-parleur de graves est bien raccordé au téléviseur.

Si le haut-parleur d'extrêmes graves n'est pas raccordé correctement au téléviseur, un message d'erreur s'affiche sur l'écran du téléviseur lors de la mise sous tension de celui-ci.

Si un message d'erreur s'affiche sur l'écran du téléviseur, le connecteur n'est pas raccordé correctement. Assurez-vous qu'il n'est pas endommagé, puis rebranchez le haut-parleur d'extrêmes graves au téléviseur.

Si le connecteur du haut-parleur d'extrêmes graves n'est pas correctement branché, aucun son n'est audible depuis ce dernier et le téléviseur risque d'être endommagé. (Un message d'erreur s'affiche sur l'écran du téléviseur si le raccordement est incorrect.)

## AVERTISSEMENT

Le non-respect des consignes suivantes peut être fatal ou entraîner des blessures graves en cas d'incendie, de choc électrique ou si l'appareil tombe ou bascule.

### L'installation de ce produit ne doit être effectuée que par des représentants qualifiés du service technique Sony.

L'installation par d'autres personnes non qualifiées peut entraîner des blessures graves car le téléviseur et le support sont très lourds.

### Ne vous appuyez pas sur le support et ne vous y suspendez pas.

Le support pourrait basculer et causer des blessures.



### Veillez à prendre toutes les mesures nécessaires afin d'éviter que le support ne bascule.

Dans le cas contraire, le support flotter risque de basculer ou le téléviseur risque de tomber lors d'un tremblement de terre et provoquer des blessures. Ancrez le téléviseur sur le mur pour éviter qu'il ne bascule.

### Veillez à installer le support sur une surface plane et solide.

N'installez pas le support flotter s'il penche d'un côté. Sinon, le support flotter risque de basculer ou le téléviseur risque de tomber. Ceci pourrait provoquer des blessures.

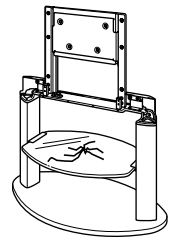
Si vous installez le support sur une surface moelleuse comme un tapis ou une moquette, posez au préalable une plaque sur l'emplacement concerné.

### N'utilisez pas de support fissuré.

N'utilisez pas le support flotter s'il est fissuré.

Le verre risque de se briser et le téléviseur peut tomber ou le support risque de basculer. Ceci pourrait provoquer des blessures.

Support fissuré



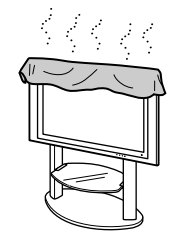
### Ne vous appuyez pas sur le téléviseur et ne vous y suspendez pas lorsqu'il est installé sur le support flotter.

Le support flotter risque de basculer ou le téléviseur risque de tomber, ce qui peut causer des blessures graves, voire la mort.



### Ne bouchez pas les orifices de ventilation du téléviseur.

Si vous couvrez les orifices de ventilation (avec un drap ou autre), le téléviseur risque de surchauffer et de provoquer un incendie.



### Veillez à ne pas coincer le cordon d'alimentation ou le câble de raccordement.

- Veillez à ne pas coincer le cordon d'alimentation ou le câble de raccordement lorsque vous installez le téléviseur sur le support. L'endommagement du cordon d'alimentation ou du câble de raccordement peut entraîner un incendie ou un choc électrique.
- Ne marchez pas sur le cordon d'alimentation ou le câble de raccordement lorsque vous transportez le support flotter. Le cordon d'alimentation ou le câble de raccordement peuvent être endommagés, entraînant un incendie ou un choc électrique.



## ATTENTION

Le non-respect des précautions suivantes peut entraîner des dommages corporels ou matériels.

### N'installez pas d'autre équipement que le produit spécifié.

Ce support est conçu pour être utilisé uniquement avec le produit spécifié. Si vous installez un autre équipement que celui spécifié, il risque de tomber ou de se briser et de provoquer des blessures.

### Veillez à bien fixer le téléviseur.

Fixez le téléviseur au support flotter à l'aide des vis fournies. Si le téléviseur n'est pas installé correctement, il risque de tomber ou le support risque de basculer, entraînant des blessures.

### Ne vous appuyez pas sur le verre et ne le soumettez pas à des chocs.

Ne vous appuyez pas sur le support avec les mains lors de l'installation du téléviseur. Ne cognez pas le support avec des objets durs, tels qu'un tournevis, etc. Le verre risque de se briser et de provoquer des blessures.

### Lors du transport du support flotter

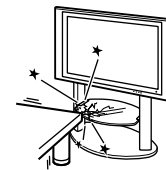
Vous risquez de vous blesser si vous essayez de déplacer seul le support flotter ou si vous ne tenez pas compte des procédures appropriées énoncées ci-après. Afin d'éviter cela, suivez les conseils ci-dessous.

- Assurez-vous qu'au moins deux personnes transportent le support flotter uniquement après avoir retiré le téléviseur.
- Veillez à ne pas coincer vos mains ou vos pieds sous le socle.
- Lorsque vous transportez le support, ne le tenez pas par l'étagère en verre ni par le haut-parleur de graves.

### Ne soumettez pas le verre à un choc trop violent.

Même si ce support est en verre trempé, il est nécessaire de le manier avec précaution. Si le verre se rompt, les bris de verre peuvent provoquer des blessures. Il est par conséquent important de respecter les consignes de sécurité ci-dessous.

- Ne cognez pas le verre et ne laissez aucun objet pointu tomber dessus. Évitez les chocs violents.
- Ne rayez pas le verre et évitez de le cogner avec des objets pointus.
- Ne frappez pas les bords du verre avec un objet lourd, tel qu'un aspirateur.



### Remarques à propos de l'installation

Installez le support sur une surface plane et solide. Le support ne doit jamais être installé selon un angle ou incliné. Pour éviter cela, respectez les consignes de sécurité suivantes.

- Si vous installez le support sur une surface moelleuse comme un tapis ou une moquette, posez au préalable une plaque sur l'emplacement concerné.
- N'installez pas le support dans un endroit exposé à la lumière directe ou à proximité d'une source de chaleur.
- N'installez pas le support dans un endroit exposé à la chaleur ou à l'humidité, ni à l'extérieur.

### Remarque à propos de l'utilisation

#### Nettoyage

Pour maintenir le support propre, nettoyez-le de temps en temps avec un chiffon doux et sec. Les tâches tenaces peuvent être nettoyées avec un chiffon légèrement imprégné de détergent dilué. Essuyez ensuite la surface avec un chiffon doux et sec. N'utilisez pas de produits chimiques, tels qu'un diluant ou de l'essence car ils endommagent la surface du support.

#### Influence magnétique

Ce téléviseur contient des aimants puissants pouvant occasionner une influence magnétique au niveau du haut-parleur. Éloignez du téléviseur tous les appareils et autres, susceptibles d'avoir une influence magnétique.

## Pour les revendeurs Sony

Lisez attentivement les consignes de sécurité énoncées ci-dessus et soyez particulièrement attentifs lors de l'installation, de la maintenance, du contrôle et de la réparation de ce produit.

### Veillez à ce que le travail d'installation soit effectué par au moins deux personnes.

L'installation du téléviseur sur le support flotter doit être effectuée par au moins deux personnes. Si une seule personne se charge de l'installation, un accident ou des blessures risquent d'être occasionnés. Veillez à éloigner les enfants lors de l'installation.

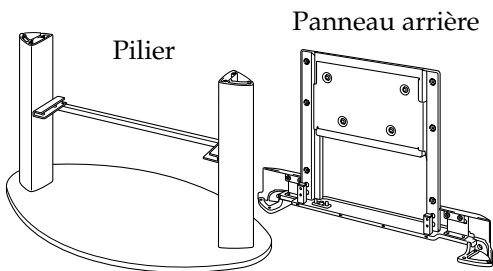

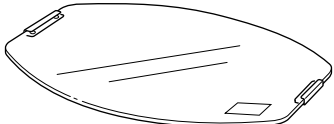



### Prenez garde de ne pas vous blesser les mains ou les doigts pendant l'installation.

Prenez garde de ne pas vous blesser les mains ou les doigts lors de l'installation du téléviseur sur le support flotter.

### Veillez à installer le téléviseur correctement en suivant les instructions.

Serrez les vis correctement. Si le téléviseur n'est pas installé correctement, il risque de tomber et de provoquer des blessures.

## Vérification des pièces

Nom	Quantité
Support flotter  <p>L'illustration ci-dessus représente le modèle SU-PF3M.</p>	1
Vis d'arrêt du panneau arrière M6 × L25 	6
Étagère en verre 	1
Vis d'arrêt (pour l'étagère en verre) 	4
Bande du câble 	2
Vis de la bande du câble TP4 × 16 	2

Vous devez disposer d'un tournevis cruciforme correspondant aux vis indiquées avant de procéder à l'assemblage.

# Montage du support flotter

## AVERTISSEMENT

Si vous coincez le cordon d'alimentation sous ou entre des pièces de l'équipement, ceci peut provoquer un court-circuit ou une électrocution. Si vous trébuchez sur le cordon d'alimentation ou le câble de raccordement, le support risque de basculer et de provoquer des blessures.

## Choisissez l'emplacement d'installation et posez le support sur le sol avant d'installer le téléviseur.

Comme le téléviseur est lourd, il est recommandé de choisir l'emplacement d'installation et d'y poser le support flotter avant d'installer le téléviseur.

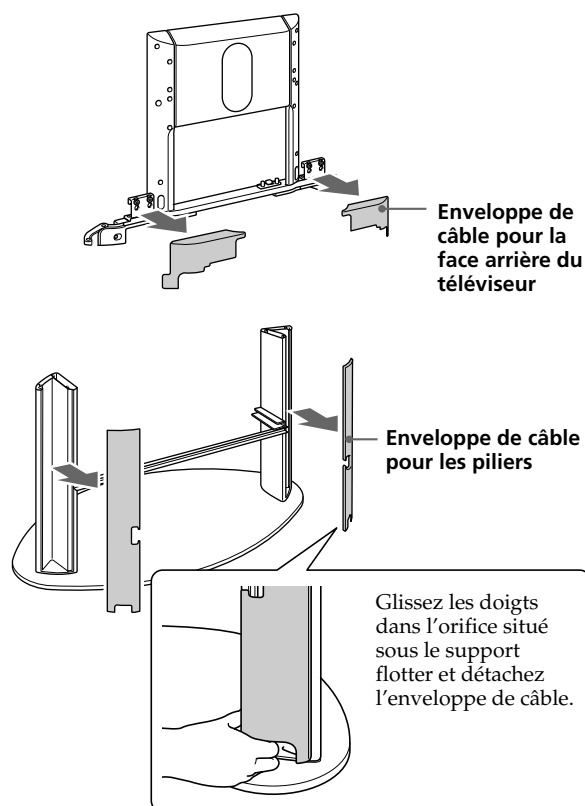
### Remarque

Ne poussez pas et ne tirez pas le support flotter lorsqu'il est sur le sol. Les patins en caoutchouc situés à la base du support risqueraient de s'enlever.

# 1

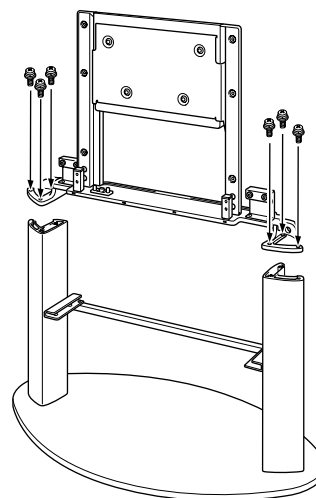
## Retirez les enveloppes de câble.

- 1 Tirez l'enveloppe de câble pour la face arrière du téléviseur, depuis le support flotter.
- 2 Retirez l'enveloppe de câble des piliers du support flotter.



# 2

## Placez le panneau arrière sur les piliers et fixez chaque côté à l'aide des vis d'arrêt fournies et prévues à cet effet.

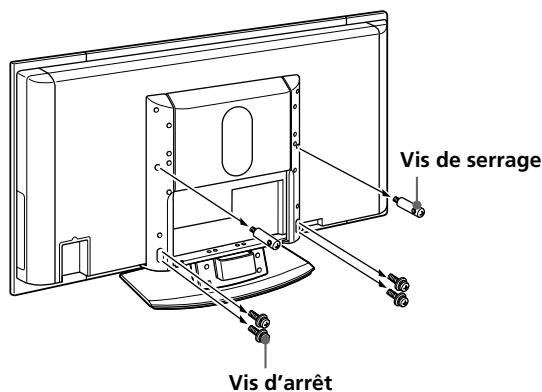




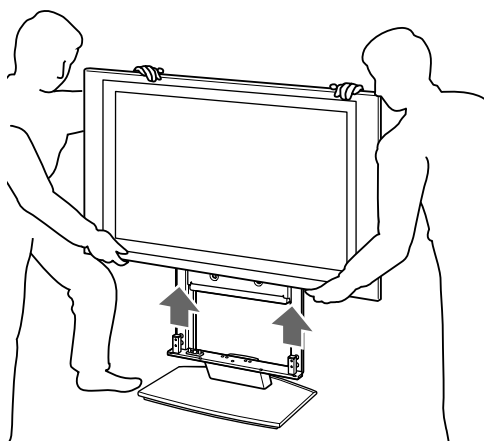
# Installation d'un téléviseur

## 1 Démontez le support table du téléviseur.

- 1 Retirez les vis qui maintiennent le téléviseur sur le support table.

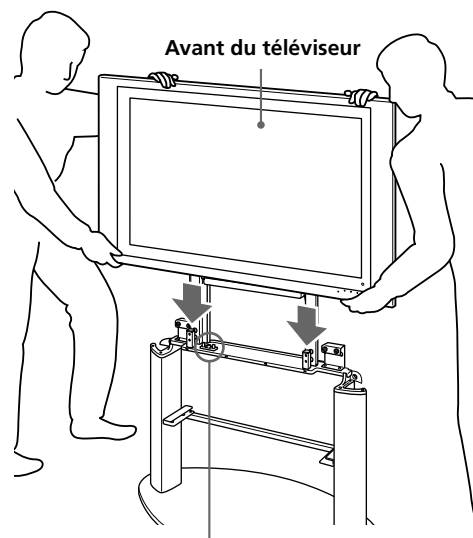


- 2 Démontez le support table du téléviseur.



## 2 Placez le téléviseur sur le support flotter.

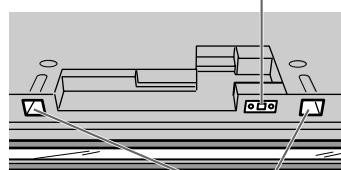
Insérez le téléviseur lentement de sorte que les chevilles du support indépendant s'emboîtent dans les guides du téléviseur.



Raccordement du haut-parleur de graves

### Socle du téléviseur

#### Raccordement du haut-parleur de graves



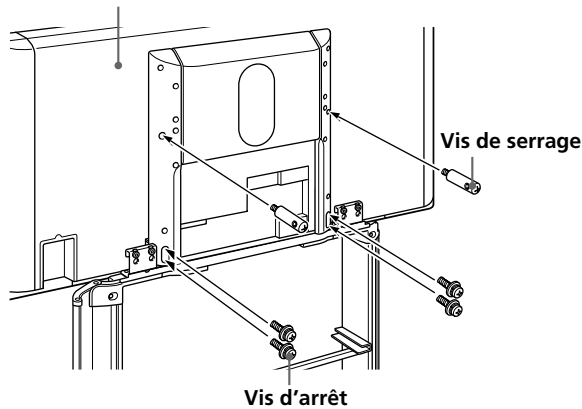
Guides

### Remarque

- Ne tenez pas le téléviseur par la partie transparente située sous son socle, sinon vous risquez de vous coincer les mains lors de l'installation du téléviseur sur le support.
- Tenez le téléviseur par sa face avant, comme illustré ci-dessus. Si vous tenez le téléviseur par sa face arrière, vous risquez de vous coincer les mains ou les doigts entre le téléviseur et le support.

- 3** Immobilisez le téléviseur et le support flotter à l'aide de quatre vis de fixation et deux vis de serrage fournies avec le support table, que vous aviez retirées à la procédure 1.

Face arrière du téléviseur



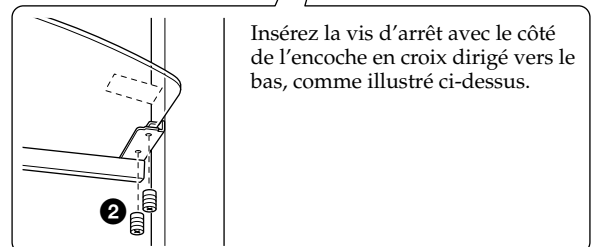
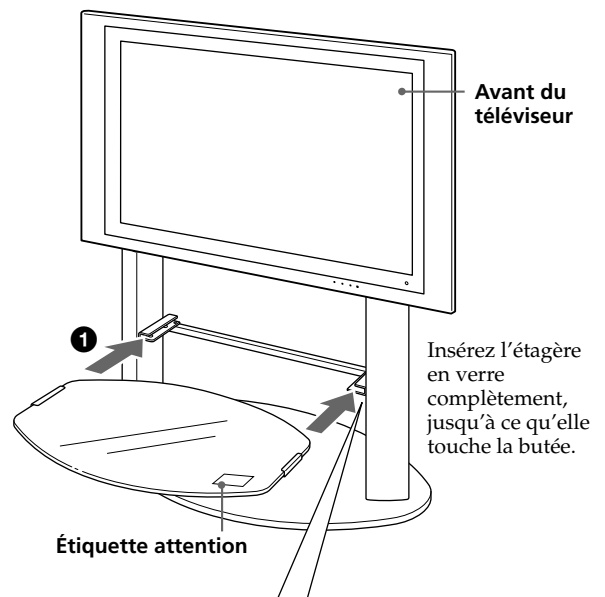
**Remarque**

Lors de l'utilisation d'un tournevis électrique, réglez le couple à environ 1,5 N·m.

## Montage de l'étagère en verre

- 1** Montez l'étagère en verre.

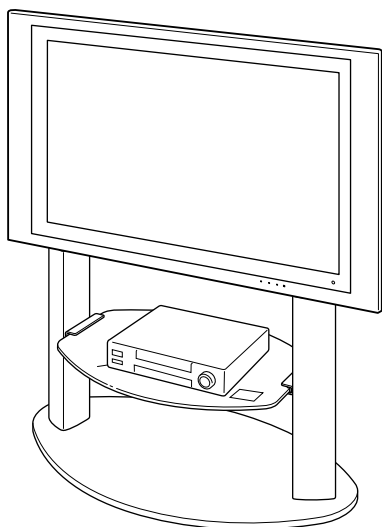
- 1 Insérez l'étagère en verre dans les rainures des deux piliers du support flotter.
- 2 Fixez l'étagère par dessous à l'aide des vis d'arrêt fournis (pour l'étagère en verre), comme illustré ci-dessous.



**Remarque**

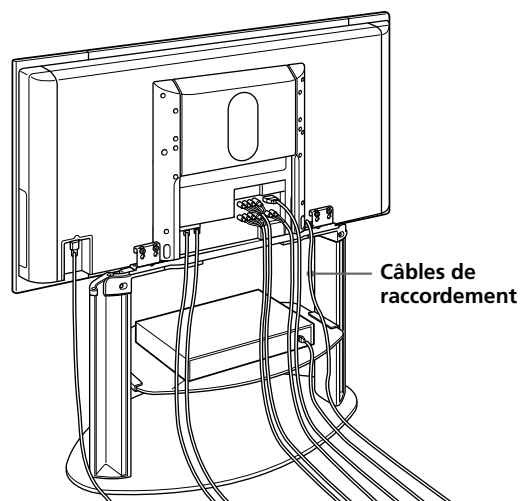
- Insérez l'étagère en verre après avoir installé le téléviseur sur le support flotter. Sinon, vous risquez de cogner le verre avec le téléviseur pendant l'installation et de provoquer des blessures ou des dommages matériels.
- Installez l'étagère en verre sur le support flotter en tenant l'étagère en verre avec l'étiquette « Attention » vers l'avant, sur la droite, comme illustré.

- 2** Installez le magnétoscope, le lecteur DVD, etc. sur l'étagère en verre.



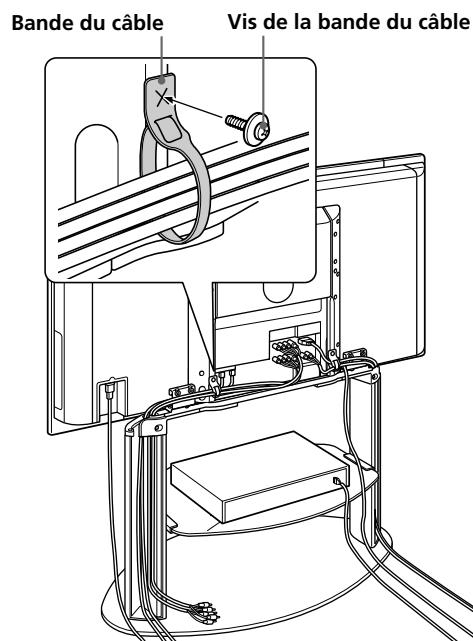
## Regroupez les câbles

- 1** Raccordez le cordon d'alimentation et les câbles de raccordement au téléviseur.

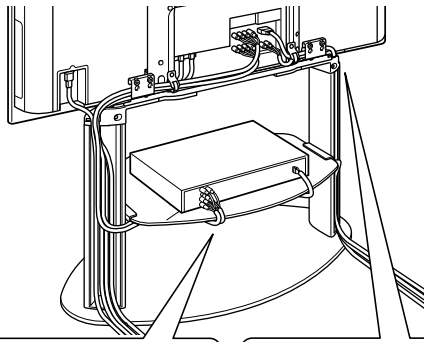


- 2** Regroupez le cordon d'alimentation et les câbles de raccordement.

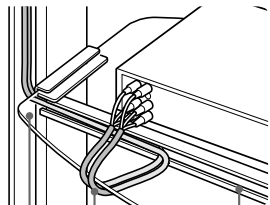
- 1** Montez le bande du câbles sur le support flotter à l'aide de la vis fournie (TP4 × 16) et faites passer les câbles dans le bande du câbles.



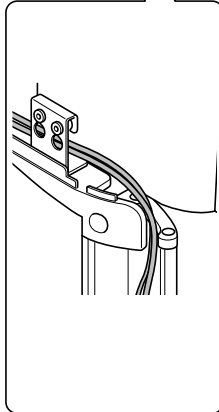
- 2 Faites passer le même nombre de câbles dans les orifices situés sur les piliers droit et gauche.



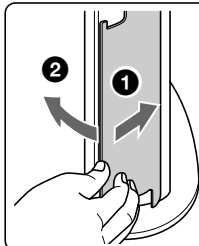
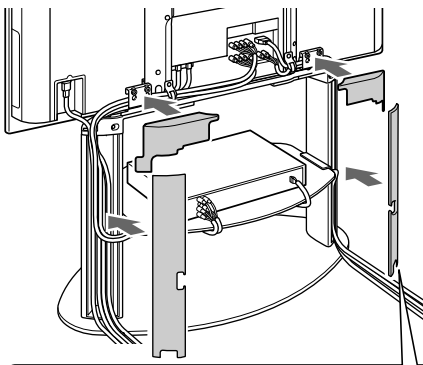
Placez les câbles de l'équipement externe installé sur l'étagère en verre dans le rail, comme illustré ci-dessous.



Câbles  
Étagère en verre Rail



- 3 Remettez toutes les enveloppes de câble en place.



Alignez l'extérieur de l'enveloppe de câble sur la rainure du pilier, puis appuyez légèrement l'enveloppe de câble en direction de l'étagère en verre pour l'emboîter.

## Vérifiez le fonctionnement du haut-parleur de graves

### Vérifiez le fonctionnement du haut-parleur de graves.

Ce support flotter est équipé d'un haut-parleur de graves. Mettez le commutateur d'alimentation du téléviseur en position marche après avoir installé le support de montage (avec le téléviseur) sur la plaque et vérifiez si le haut-parleur de graves fonctionne correctement. Si le téléviseur n'est pas installé correctement sur le support de montage, aucun son ne sera émis par le haut-parleur de graves ou un message d'erreur s'affichera sur l'écran du téléviseur au bout d'un moment.

#### Remarque

La distance entre le téléviseur et le mur peut avoir une influence sur les sons graves émis par le haut-parleur. Si vous devez ajuster la qualité du son (basses fréquences) après l'installation, modifiez la distance entre le support et le mur ou ajustez le réglage du niveau de graves dans l'option du menu du téléviseur. Reportez-vous au mode d'emploi du téléviseur pour plus de détails sur le réglage de la qualité du son.

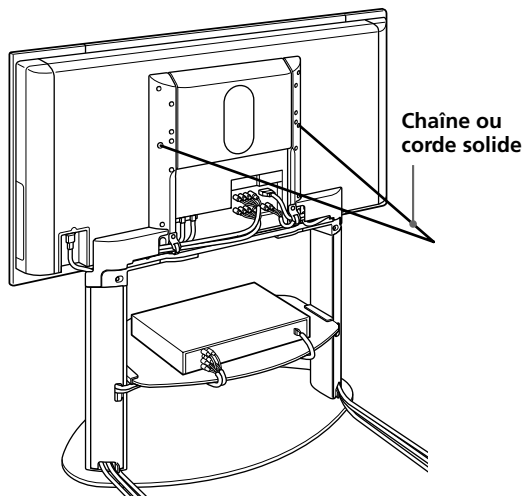
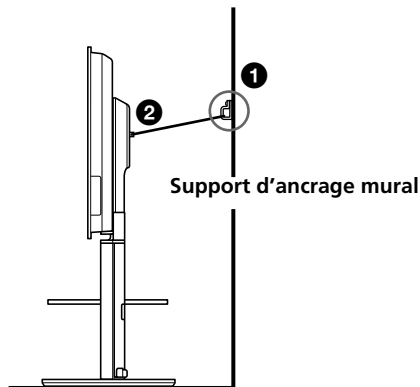
# Mesures de sécurité pour éviter le basculement

## AVERTISSEMENT

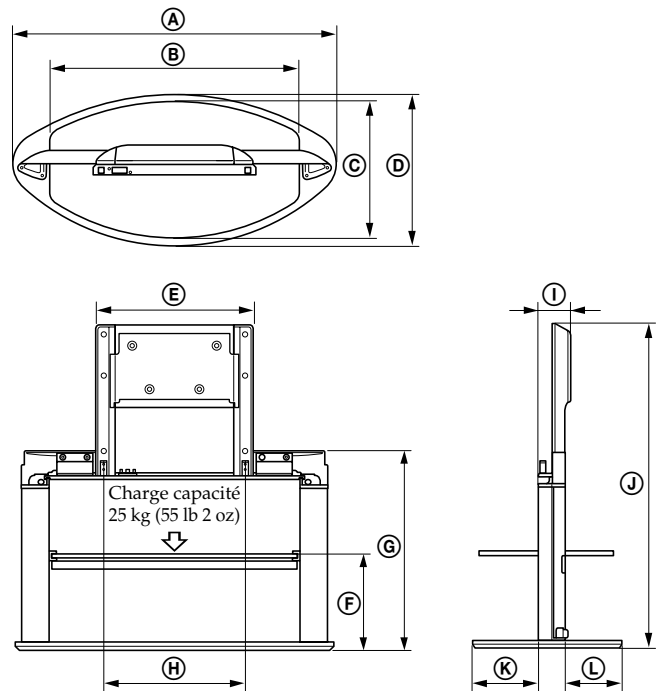
Veillez à prendre toutes les mesures nécessaires afin d'éviter que le support ne bascule. Dans le cas contraire, le téléviseur risque de basculer et de provoquer des blessures. Ancrez le téléviseur sur un mur, un pilier, etc. pour éviter qu'il ne bascule.

Préparez préalablement une chaîne ou une corde solide ainsi qu'un support d'ancrage mural disponibles dans le commerce.

- 1 Fixez le support d'ancrage sur un mur ou un pilier solide.
- 2 Passez la corde ou la chaîne dans les deux orifices des fixations d'ancrage, puis serrez l'autre extrémité de la corde ou de la chaîne au niveau du support d'ancrage mural.



# Spécifications



		SU-PF3M	SU-PF3L
Dimensions :	mm (pouces)		
	(A)	975 (38 1/2)	1115 (45)
	(B)	712 (28 1/8)	852 (33 5/8)
	(C)	470 (18 1/2)	470 (18 1/2)
	(D)	500 (19 1/8)	520 (20 1/2)
	(E)	524 (20 5/8)	524 (20 5/8)
	(F)	327 (12 7/8)	327 (12 7/8)
	(G)	691 (27 1/4)	691 (27 1/4)
	(H)	480 (19)	480 (19)
	(I)	115 (4 1/2)	115 (4 1/2)
Poids : kg (onces)	(J)	1104 (43 5/8)	1189 (46 7/8)
	(K)	234 (9 1/4)	244 (9 5/8)
	(L)	174 (6 7/8)	184 (7 1/4)
		32 (1129)	36 (1270)

## HAUT-PARLEUR

Élément haut-parleur	10 cm (2)
Impédance	4 Ω
Puissance max.	50 W

La conception et les spécifications sont sujettes à modifications sans préavis.

## Gracias por comprar este producto.

### Para clientes

Únicamente representantes de servicio Sony calificados deben instalar este producto ya que se requieren al menos dos personas, además de cuidado, medidas de seguridad y conocimientos técnicos especiales.

## ADVERTENCIA

Si no se siguen las medidas de seguridad o el producto se utiliza incorrectamente, pueden provocarse lesiones graves o incendios.

Este manual de instrucciones muestra la manera correcta de manipular el producto, así como precauciones importantes necesarias para evitar accidentes. Lea este manual atentamente y utilice el producto correctamente. Conserve este manual para consultarlo en el futuro.

### Información para los distribuidores de Sony

La instalación de un televisor de plasma requiere al menos dos personas, además de un cuidado y conocimientos técnicos especiales. Al instalar un televisor de plasma, consulte este manual cuidadosamente. Sony no se responsabiliza de los accidentes o daños que se produzcan debido a la instalación o manejo incorrectos. Entregue este manual al cliente tras la instalación.

## Sobre la seguridad

Los productos de Sony están diseñados pensando en la seguridad. Sin embargo, si los productos se utilizan incorrectamente, pueden provocar lesiones graves a raíz de un incendio, una descarga eléctrica, que el producto vuelque o que se caiga. Para evitar tales accidentes, asegúrese de cumplir las precauciones de seguridad.

## PRECAUCIÓN

Este soporte de suspensión ha sido diseñado para ser utilizado únicamente con los productos siguientes. Si se utiliza con otros equipos podría desequilibrarse y provocar daños personales.

### Productos especificados (a septiembre de 2004)

	SU-PF3M	SU-PF3L
Televisor en color de panel plano	KDE-37XS955 KDE-42XS955	KDE-50XS955

Recomendamos instalar el soporte de suspensión a poca distancia de la pared.

Al instalar el televisor sobre el soporte de suspensión, asegúrese de que el altavoz potenciador de graves esté firmemente conectado al televisor.

Si el altavoz potenciador de graves no está conectado firmemente, aparecerá un mensaje de error en la pantalla del televisor cuando lo encienda.

Si aparece un mensaje de error en la pantalla del televisor, el conector no está bien conectado. Compruebe que el conector no esté dañado y, a continuación, vuelva a conectar el altavoz potenciador de graves al televisor.

Si el conector del altavoz potenciador de graves no está conectado firmemente, el altavoz no emitirá ningún sonido, lo cual podría ocasionar daños al televisor. (Aparecerá un mensaje de error en la pantalla del televisor si no está conectado firmemente.)

## ADVERTENCIA

Si no se tienen en cuenta las precauciones siguientes, pueden provocarse lesiones graves o incluso la muerte a raíz de un incendio, una descarga eléctrica, que el producto vuelque o que se caiga.

### Únicamente representantes de servicio Sony calificados deben instalar este producto.

Si otras personas no calificadas realizan la instalación, pueden producirse lesiones graves puesto que el televisor y el soporte son muy pesados.

### No se apoye en el soporte ni se agarre a él.

Podría volcarse y provocar lesiones.



### Tome las debidas precauciones para evitar que el soporte se vuelque.

De lo contrario, podría volcarse dicho soporte o caerse el televisor durante un terremoto y provocar lesiones. Fije el televisor a la pared para evitar que se vuelque.

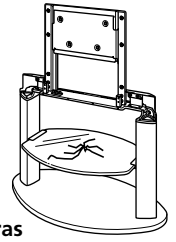
### Asegúrese de instalar el soporte en una superficie plana y sólida.

No instale el soporte de suspensión de modo que se incline en cualquier dirección. En caso contrario, el soporte de suspensión podría volcarse o el televisor podría caer, lo cual podría provocar daños personales. Si instala el soporte en una superficie blanda, como un tapete o una alfombra, cubra primero dicha zona con un panel.

### No utilice un soporte dañado.

No utilice el soporte de suspensión si presenta fisuras. El cristal podría romperse y el televisor podría caerse, o bien el soporte podría volcarse, lo cual podría provocar daños personales.

Soporte con fisuras



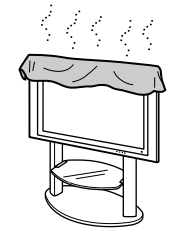
### No se apoye en el televisor ni se agarre a él mientras se encuentre instalado en el soporte.

Podría volcarse el soporte o caerse el televisor y provocar lesiones graves o la muerte.



### No cubra el orificio de ventilación del televisor.

Si se cubre el orificio de ventilación (con un paño, etc.), el monitor podría sobrecalentarse y provocar un incendio.



### Procure evitar que se aplaste el cable de alimentación de CA o el cable de conexión.

- Evite también que se aplaste el cable de alimentación de CA o el cable de conexión al instalar el televisor en el soporte. Si se daña alguno de estos cables, puede producirse un incendio o una descarga eléctrica.
- No pise el cable de alimentación de CA ni el de conexión al transportar el soporte de suspensión. Podría dañarse el cable de alimentación de CA o el de conexión, lo que podría provocar un incendio o una descarga eléctrica.



## PRECAUCIÓN

Si no se tienen en cuenta las precauciones siguientes, pueden provocarse daños personales o materiales.

### No instale equipos que no sean el producto especificado.

Este soporte se diseñó para ser utilizado únicamente con el producto especificado. Si instala equipos que no sean los especificados, pueden caerse o dañarse y provocar lesiones.

### Asegúrese de fijar bien el televisor.

Utilice los tornillos suministrados para fijar el televisor en el soporte de suspensión. Si no instala el televisor adecuadamente, puede caerse, o el soporte puede volcarse y provocar lesiones.

### No aplique peso al cristal ni lo someta a golpes.

Al instalar el televisor, no se apoye con la mano en el soporte. No lo golpee con objetos duros, como un destornillador, etc., ya que puede romperse el cristal y provocar lesiones.

### Transporte del soporte de suspensión

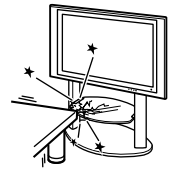
Si intenta mover el soporte de suspensión usted solo o sin seguir los procedimientos adecuados, puede sufrir alguna lesión. Para evitarlo, asegúrese de seguir los consejos que se ofrecen a continuación.

- Procure que dos o más personas transporten el soporte de suspensión, pero sólo después de haber retirado el televisor.
- Tenga cuidado de que sus manos o pies no queden atrapados debajo de la placa inferior.
- No se agarre el soporte por la repisa de vidrio ni por el altavoz potenciador de graves durante su transporte.

### No someta el cristal a golpes fuertes.

Aunque este soporte está construido con vidrio endurecido, debe tenerse cuidado. Si el cristal se rompe, los fragmentos pueden provocar lesiones. Para evitar esta situación, tome las precauciones que se indican a continuación.

- No golpee el cristal ni deje caer objetos puntiagudos sobre el mismo. Evite los impactos fuertes.
- No raye ni presione el cristal con objetos puntiagudos.
- Evite que objetos contundentes, como una aspiradora, golpeen los bordes del cristal.



### Notas sobre la instalación

Instale el soporte sobre una superficie plana y sólida. No lo instale en ángulo ni inclinado. Para ello, respete las precauciones siguientes.

- Si instala el soporte en una superficie blanda, como un tapete o una alfombra, cubra primero dicha zona con un panel.
- No instale el soporte en un sitio expuesto a la luz directa del sol ni cerca de un calentador.
- No instale la estantería en un sitio caluroso o húmedo, ni al aire libre.

### Nota sobre el uso

#### Limpieza

Para mantener el soporte limpio, utilice un paño suave y seco. Las manchas resistentes pueden eliminarse con un paño ligeramente humedecido con detergente diluido. A continuación, seque la zona con un paño suave y seco. No utilice productos químicos, como disolventes o bencina, ya que pueden dañar el acabado del soporte.

#### Influencia magnética

Este televisor contiene un potente imán en la unidad del altavoz que genera un campo de influencia magnética. Mantenga lejos del altavoz del televisor todos los objetos que puedan verse afectados por los campos magnéticos.



## Información para los distribuidores de Sony

Procure leer detenidamente las instrucciones de seguridad descritas anteriormente y poner especial atención a la seguridad durante la instalación, mantenimiento, comprobación y reparación del producto.

### Asegúrese de que al menos dos o más personas realizan el trabajo de instalación.

Asegúrese de que al menos dos o más personas instalan el televisor en el soporte de suspensión. Si una persona realiza sola la instalación, puede sufrir accidentes o lesiones. Durante la instalación, procure mantener alejados a los niños.

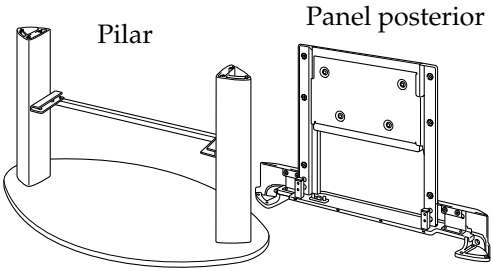

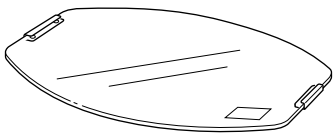



### Tenga cuidado de no lastimarse las manos o dedos durante la instalación.

Tenga cuidado de no lastimarse las manos o dedos al instalar el televisor en el soporte de suspensión.

### Asegúrese de seguir las instrucciones para instalar firmemente el televisor.

Apriete firmemente los tornillos. Si no instala el televisor adecuadamente, puede caerse y provocar lesiones.

## Compruebe las piezas

Nombre	Cantidad
<p>Soporte de suspensión</p>  <p>La ilustración que se muestra arriba corresponde al SU-PF3M.</p>	1
<p>Tornillo de fijación del panel posterior M6 × L25</p> 	6
<p>Repisa de vidrio</p> 	1
<p>Tornillo de fijación (para la repisa de vidrio)</p> 	4
<p>Banda de cable</p> 	2
<p>Tornillo para banda de cable TP4 × 16</p> 	2

Antes de comenzar el montaje, asegúrese de disponer de un destornillador Phillips adecuado para fijar los tornillos indicados arriba.

# Montaje del soporte de suspensión

## ADVERTENCIA

Si el cable de alimentación de CA queda atrapado debajo de un componente o entre dos o más componentes del equipo, podría producirse un cortocircuito o una descarga eléctrica. Si tropieza con el cable de alimentación de CA o con el cable de conexión, el soporte podría volcarse y provocar lesiones.

## Elija la ubicación de instalación y coloque el soporte en el suelo antes de instalar el televisor.

Debido a que el televisor es pesado, se recomienda que elija la ubicación de instalación y que coloque el soporte de suspensión en el suelo antes de instalar el televisor.

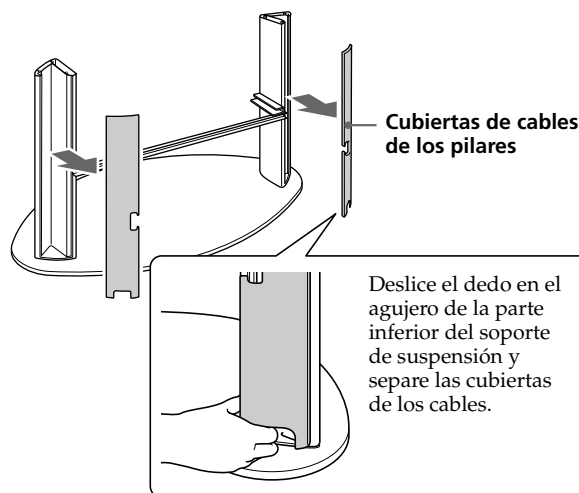
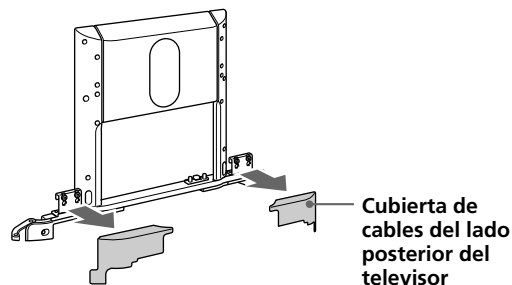
### Nota

No empuje el soporte de suspensión ni tire de él cuando esté en el suelo. Si lo hace, pueden desprenderse las almohadillas de goma.

# 1

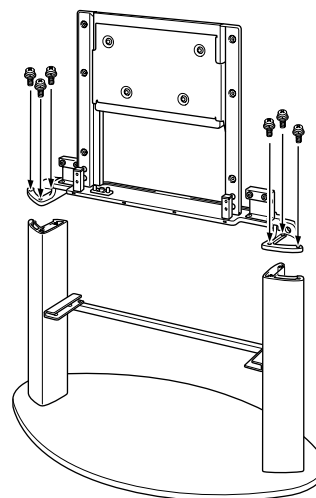
## Quite las cubiertas de los cables.

- 1 Saque del soporte de suspensión la cubierta de los cables del lado posterior del televisor.
- 2 Separe las cubiertas de los cables de los pilares del soporte de suspensión.



# 2

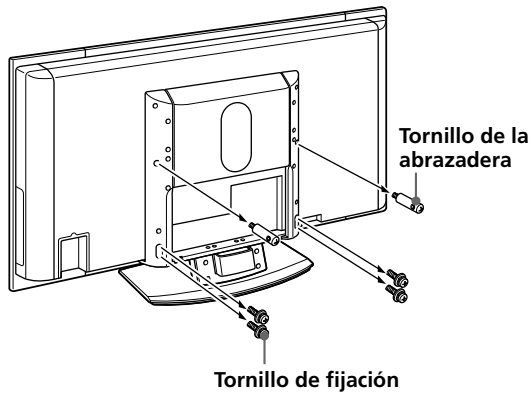
## Coloque el panel posterior en los pilares y fíjelos a cada lado con los tornillos de fijación del panel posterior suministrados.



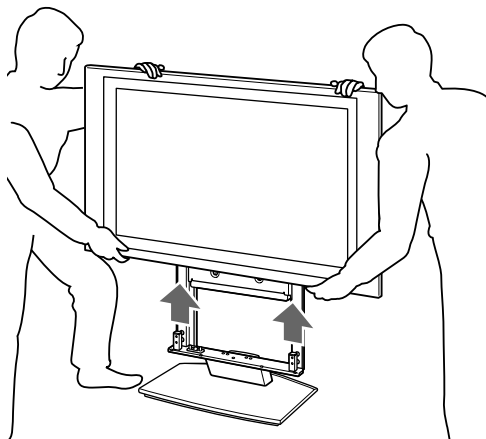
# Instalar un televisor

## 1 Retire el televisor del soporte de sobremesa.

- 1 Retire los tornillos que fijan el televisor al soporte de sobremesa.

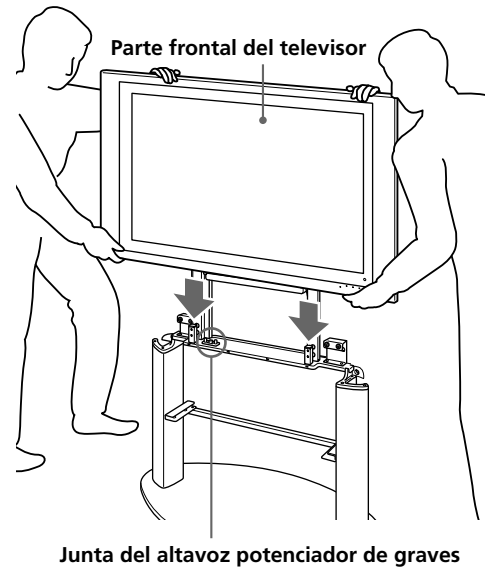


- 2 Retire el televisor del soporte de sobremesa.



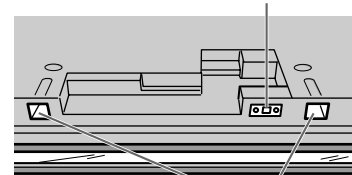
## 2 Coloque el televisor en el soporte de suspensión.

Inserte el televisor cuidadosamente de modo que las espigas del soporte de suspensión encajen en las guías del televisor.



Parte inferior del televisor

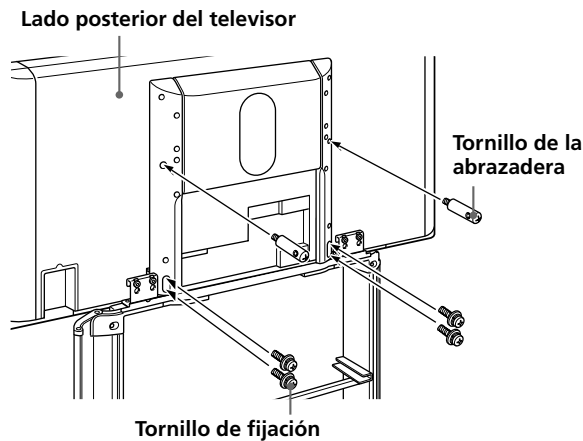
Junta del altavoz potenciador de graves



### Nota

- No agarre la pieza transparente ubicada en la parte inferior del televisor, ya que podría atraparse las manos al instalar el televisor en el soporte.
- Sostenga el televisor por su lado frontal, como se muestra en la ilustración de arriba. Si sujeta el televisor desde su lado posterior, puede atraparse las manos o dedos entre el televisor y el soporte.

- 3** Utilice los cuatro tornillos de fijación y los dos tornillos de abrazadera suministrados con el soporte de sobremesa que retiró en el procedimiento 1 para fijar el televisor en el soporte de suspensión.



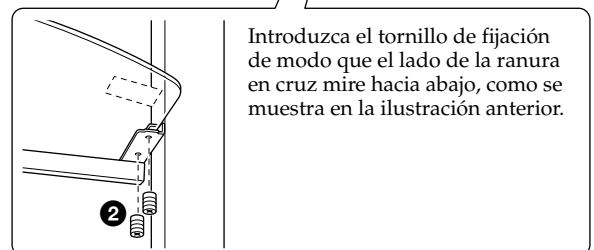
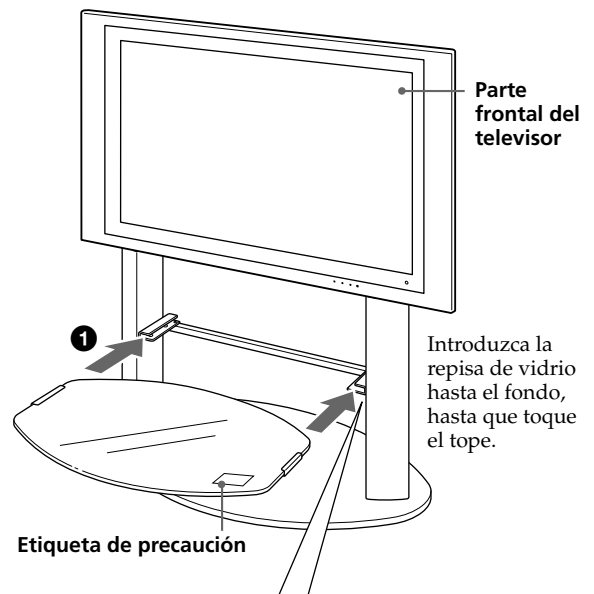
**Nota**

Si utiliza un destornillador eléctrico, establezca el ajuste de par en 1,5 N·m aproximadamente.

## Coloque la repisa de vidrio

- 1** Fije la repisa de vidrio.

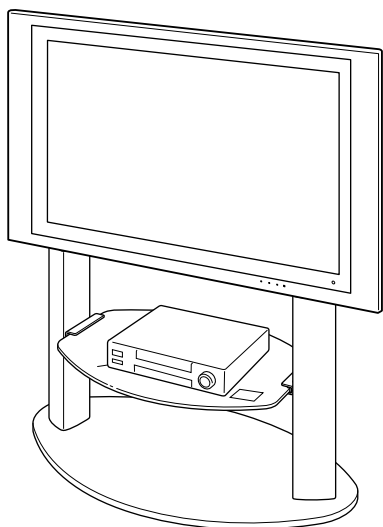
- 1 Introduzca la repisa de vidrio en las ranuras de los dos pilares del soporte de suspensión.
- 2 Fije la repisa de vidrio desde abajo con los tornillos de fijación (para la repisa de vidrio) incluidos, tal como se muestra abajo.



**Nota**

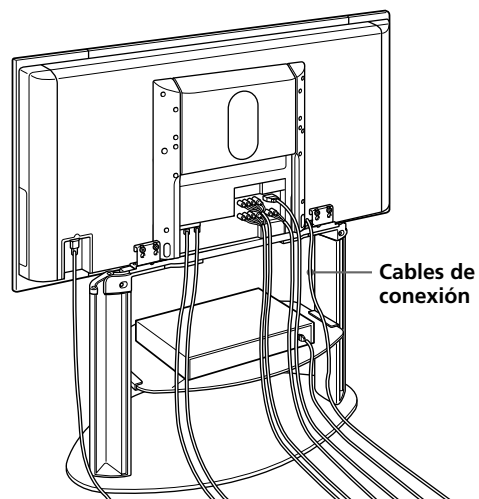
- Introduzca la repisa de vidrio después de instalar el televisor en el soporte de suspensión. En caso contrario, puede golpear el vidrio con el televisor durante la instalación y podría dañarse el producto o provocar lesiones personales.
- Para colocar la repisa de vidrio en el soporte de suspensión, sujétela de tal modo que la etiqueta de precaución aparezca en la parte frontal derecha, tal como se muestra en la ilustración.

- 2** Instale la videograbadora, la reproductora de DVD, etc., en la repisa de vidrio.



## Junte los cables

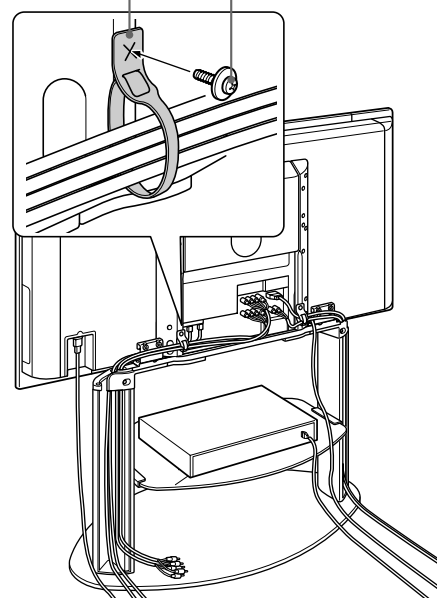
- 1** Conecte al televisor los cables de alimentación de CA y de conexión.



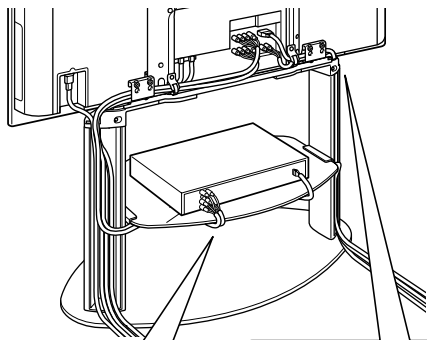
- 2** Junte el cable de alimentación de CA y los cables de conexión.

- 1** Fije el banda de cable al soporte de suspensión con el tornillo suministrado (TP4 × 16) y pase los cables por el banda de cable.

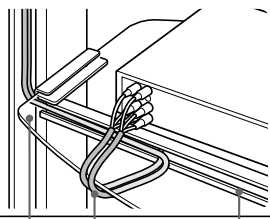
Banda de cable Tornillo para banda de cable



- 2 Haga pasar los cables del mismo modo por las ranuras de la parte superior de los pilares derecho e izquierdo.



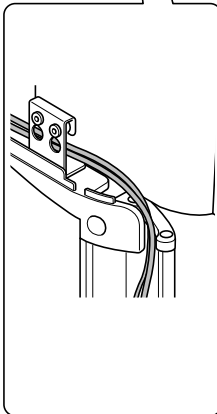
Coloque en el riel los cables del equipo externo instalado en la repisa de vidrio, tal como se muestra a continuación.



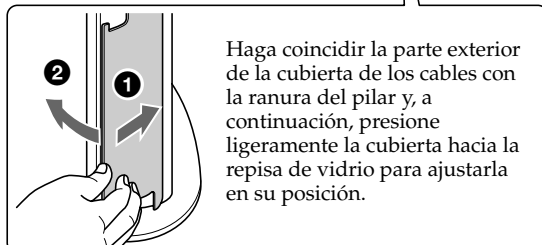
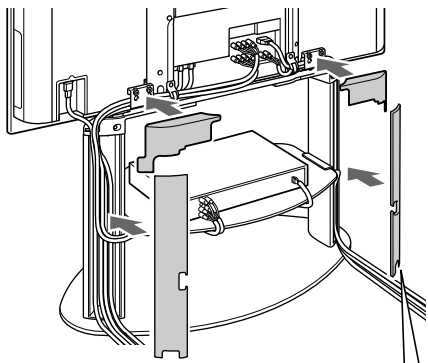
Cables

Repisa de vidrio

Riel



- 3 Coloque de nuevo las cubiertas de los cables.



Haga coincidir la parte exterior de la cubierta de los cables con la ranura del pilar y, a continuación, presione ligeramente la cubierta hacia la repisa de vidrio para ajustarla en su posición.

## Compruebe el funcionamiento del altavoz potenciador de graves

### Compruebe el funcionamiento del altavoz potenciador de graves.

Este soporte de suspensión está dotado de un altavoz potenciador de graves. Encienda el televisor después de instalar el pedestal (con el televisor) en la unidad de la placa y compruebe si el altavoz potenciador de graves funciona correctamente. Si el televisor no está correctamente instalado en el pedestal, no se escucharán sonidos provenientes del altavoz potenciador de graves, o aparecerá un mensaje de error en la pantalla del televisor después de unos momentos.

#### Nota

La distancia entre el televisor y la pared puede afectar a la forma en que suenan los graves en el altavoz. Si necesita ajustar la calidad del sonido (frecuencias graves) después de la instalación, cambie la distancia entre el soporte y la pared o ajuste la configuración de nivel de graves con la opción de menú del televisor. Consulte el manual de instrucciones del televisor para obtener más detalles sobre cómo ajustar la calidad del sonido.

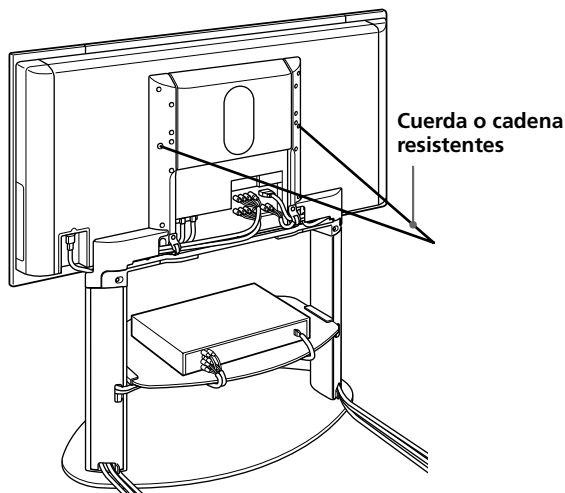
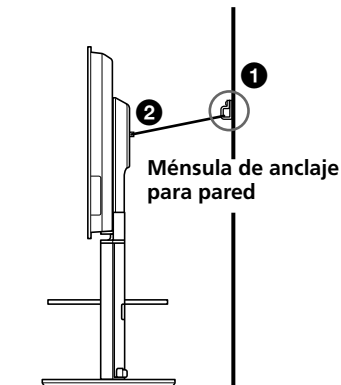
# Medidas de seguridad para evitar el vuelco

## ADVERTENCIA

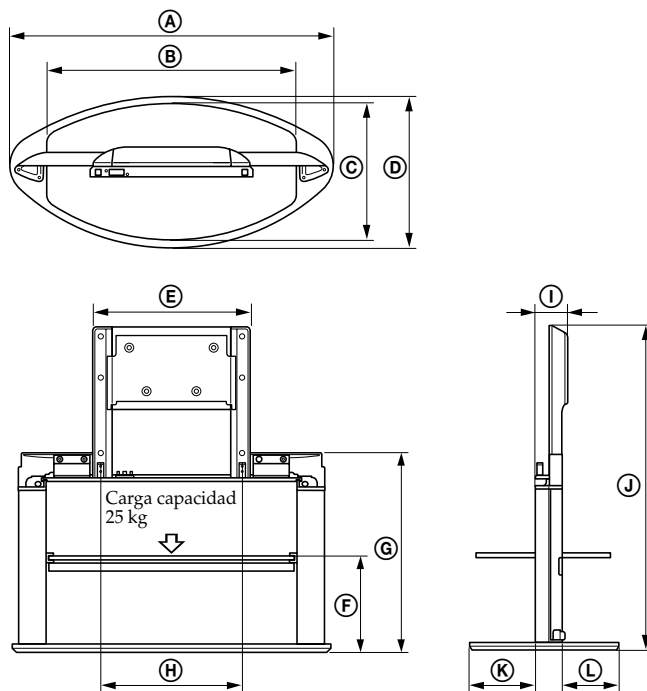
Tome las debidas precauciones para evitar que el soporte se vuelque. De lo contrario, el televisor puede caerse y provocar lesiones. Fije el televisor a una pared, pilar, etc. para evitar que esto suceda.

Prepare anticipadamente una cuerda resistente o una cadena y una ménsula de anclaje para pared como las que suelen encontrarse en el mercado.

- ❶ Fije la ménsula de anclaje para pared en una pared o pilar sólidos.
- ❷ Pase la cuerda o la cadena por los dos agujeros de los aditamentos de fijación y tense el otro extremo de la cuerda o la cadena asiéndolo a la ménsula de anclaje para pared.



# Especificaciones



		SU-PF3M	SU-PF3L
dimensiones: mm	❶	975	1115
	❷	712	852
	❸	470	470
	❹	500	520
	❺	524	524
	❻	327	327
	❼	691	691
	❽	480	480
	❾	115	115
	❿	1104	1189
Peso: kg	Ⓚ	234	244
	Ⓛ	174	184

## ALTAVOZ

Unidad del altavoz 10 cm (2)  
Impedancia 4 Ω  
Potencia máx. 50 W

El diseño y las especificaciones están sujetos a cambios sin previo aviso.







**\*FOR RESIDENTS OF THE UNITED STATES / POUR LES HABITANTS DES ETATS-UNIS /  
PARA RESIDENTES DE LOS ESTADOS UNIDOS**

Accessory

## LIMITED WARRANTY

Sony Electronics, Inc. ("Sony") warrants this product against defects in material or workmanship, subject to any conditions set forth as follow:

1. This warranty is expressly limited to the replacement of this product's parts and components.
2. For a period of 30 days from the date of purchase, Sony will supply parts that are determined to be defective or missing, at no charge, to the original purchaser. After the warranty period, you will be charged for all orders.

This warranty does not cover damages which occur in shipment or failures due to acts of God, accident, misuse, abuse, negligence, faulty installation, misapplication, setup, improper maintenance, commercial use, or modification of, or to any part of the product. This warranty does not cover Products sold AS IS or WITH ALL FAULTS. This warranty is valid only in the United States.

Proof of purchase in the form of a bill of sale or receipted invoice, which is evidence that the unit is within the warranty period, must be presented to obtain the replacement parts.

---

REPLACEMENT PARTS AS PROVIDED UNDER THIS WARRANTY ARE THE EXCLUSIVE REMEDY OF THE CONSUMER. SONY SHALL NOT BE LIABLE FOR ANY INCIDENTAL OR CONSEQUENTIAL DAMAGES FOR BREACH OF ANY EXPRESS OR IMPLIED WARRANTY ON THIS PRODUCT. EXCEPT TO THE EXTENT PROHIBITED BY APPLICABLE LAW, ANY IMPLIED WARRANTY OF MERCHANTABILITY OR FITNESS FOR A PARTICULAR PURPOSE ON THIS PRODUCT IS LIMITED IN DURATION TO THE DURATION OF THIS WARRANTY.

---

Some states do not allow the exclusion or limitation of incidental or consequential damages, or allow limitations on how long an implied warranty lasts, so the above limitations or exclusions may not apply to you. This warranty gives you specific legal rights, and you may have other rights which vary from state to state.

In order to obtain replacement parts, please call:

**Sony Customer Information Services Center**  
1-800-222-7669  
or visit the Sony Web Site:  
[www.sony.com](http://www.sony.com)

Printed in Japan

**\*FOR RESIDENTS OF CANADA / POUR LES HABITANTS DU CANADA / PARA RESIDENTES DE CANADIENSES**

Please examine all packaging materials before discarding. If any parts are missing or damaged, please review the parts list found in the assembly manual, identify the missing or damaged part, and call the Sony Customer Service Center at **1-877-779-9929**

Veuillez examiner tout l'emballage avant de le jeter. Si des pièces sont manquantes ou endommagées, veuillez vérifier les pièces qui se trouvent dans le manuel de montage, identifier les pièces manquantes ou endommagées, et appeler le service client de Sony au numéro **1-877-779-9929**

Por favor examine todo el material de empaque antes de tirarlo. Si cualquier parte resulta faltante o está dañada, por favor revise la lista de partes que se encuentra en el manual de ensamble, identifique la parte dañada o faltante, y llame al centro servicio al cliente de Sony al **1-877-779-9929**





<http://www.sony.net/>



Printed on 100% recycled paper.

Printed in Japan

## Free Manuals Download Website

<http://myh66.com>

<http://usermanuals.us>

<http://www.somanuals.com>

<http://www.4manuals.cc>

<http://www.manual-lib.com>

<http://www.404manual.com>

<http://www.luxmanual.com>

<http://aubethermostatmanual.com>

Golf course search by state

<http://golfingnear.com>

Email search by domain

<http://emailbydomain.com>

Auto manuals search

<http://auto.somanuals.com>

TV manuals search

<http://tv.somanuals.com>