

SONY 3-798-853-32 (1)

TV(1-3ch)・FM/AM Radio

取扱説明書
Operating Instructions
XXXX

ICF-620R

Sony Corporation ©1996 Printed in Japan



日本語

お買い上げいただきありがとうございます。

△警告 電気製品は安全のための注意事項を守らないと、火災や人身事故になることがあります。

この取扱説明書と別冊の「安全のために」をよくお読みのうえ、製品を安全にお使いください。お読みになったあとは、いつでも見られるところに必ず保管してください。

主な特長

- イヤレシーバーの自動巻き取り装置を内蔵しています。
- 節電のため、約80分で自動的に電源が切れます(パワーオートオフ機能)。

使用上のご注意

- 直射日光が当たる場所や暖房器具の近く、窓を閉め切った自動車内(特に夏季)、風呂場など湿気の多いところ、ほこりの多いところなどには置かないでください。
- ラジオの内部に液体や異物を入れたり、ズボンの後ろポケットなどに入れて無理な力を加えたりしないでください。故障や事故の原因となります。
- 汚れたときは柔らかい布でふき、シンナーやベンジンなどは使わないでください。

- ボタン型電池についてのご注意
- ⊕と⊖の向きを正しく入れてください。
 - 接触不良を防ぐため、使用する前に電池を乾いた布でよくふいてください。
 - 金属性のピンセットなどで電池をつかまないでください。ショートするおそれがあります。
 - 長い間使わないときは電池を取り出しておいでください。
 - 分解や加熱をしないでください。また、捨てるときは燃えないゴミとして処理してください。

万一液もれが起こったときは、電池入れについた液をよくふき取ってから、新しい電池を入れてください。

万一故障した場合は、内部をあけずにお買い上げ店またはソニーサービス窓口にご相談ください。

主な仕様

受信周波数	FM: 76～108 MHz (TV: 1-3ch*) <p>AM: 530～1,605 kHz</p>
実用最大出力	4 mW(EIAJ*/16 Ω)
電源	DC 3 V、リチウム電池 <p>CR2032 1個</p>
電池持続時間	ソニーマンガンリチウム電池 <p>CR2032使用時</p> <p>FM受信：55時間(0.02 mW)</p> <p>AM受信：120時間(0.02 mW)</p>
パワーオートオフ機能	80分以上
最大外形寸法	約56 × 86 × 10 mm <p>(幅／高さ／奥行き)(EIAJ)</p>
質量	約44.5 g(電池含む 他の付属品含まず)
付属品	ソニーマンガンリチウム電池 <p>CR2032(1)</p> <p>取扱説明書(1)</p> <p>保証書(1)</p>

本機の仕様および外観は、改良のため予告なく変更することがありますが、ご了承ください。

^[*1] 日本国内のみ

^[*2] EIAJ(日本電子機械工業会)規格による測定値です。

日本語

保証書とアフターサービス

- 保証書について
- この製品には保証書が添付されていますので、お買い上げ店でお受け取りください。
 - 所定事項の記入および記載内容をお確かめのうえ、大切に保存してください。
 - 保証期間は、お買い上げ日より、日本国内では1年間、海外では90日間です。
 - 海外での修理やアフターサービスについてご不明な点は、保証書に記載の海外ソニーサービス特約店にお問い合わせください。

アフターサービスについて
調子が悪いときはまずチェックを
この説明書をもう一度ご覧になってお調べください。

それでも具合の悪いときはサービスへ
お買い上げ店、または海外ソニーサービス特約店にご相談ください。

保証期間中の修理は
保証書の記載内容に基づいて修理させていただきます。詳しくは保証書をご覧ください。

保証期間経過後の修理は
修理によって機能が維持できる場合は、ご希望により有料修理させていただきます。

部品の保有期間について
当社ではラジオの補修用性能部品(製品の機能を維持するために必要な部品)を、製造打ち切り後最低6年間保有しています。この部品保有期間を修理可能の期間とさせていただきます。保有期間が経過した後も、故障箇所によっては修理可能の場合がありますので、お買い上げ店か、海外ソニーサービス特約店にご相談ください。なお補修用性能部品の保有期間は通商産業省の指導にもよるものです。

ソニー株式会社 〒141-0001 東京都品川区北品川6-7-35
お問い合わせはお客様ご相談センターへ <p>東京(03)5448-3311　名古屋(052)232-2611　大阪(06)539-5111</p>

English

Features

- Built-in automatic winding mechanism which winds up the earphone cord.
- Power saving features — the power goes off automatically after more than 80 minutes.

Precautions

- Do not leave the unit in a location near heat sources, or in a place subject to direct sunlight, excessive dust, or mechanical shock.
- When the casing becomes soiled, clean it with a soft cloth dampened with a mild detergent solution. Never use abrasive cleansers or chemical solvents, as they may mar the casing.

If you have any questions or problems concerning your unit, please consult your nearest Sony dealer.

Specifications

Frequency range:

FM: 76 – 108 MHz (TV: 1– 3 ch*)

AM: 530 – 1605 kHz

Power output:

4 mW (at 10% harmonic distortion)

Power requirement:

3V DC, one CR2032 lithium battery

Battery life:

Using Sony CR2032 lithium battery

FM: Approx. 55 hours (0.02 mW)

AM: Approx. 120 hours (0.02 mW)

Auto power off function:

More than 80 minutes

Dimensions:

Approx. 56 x 86 x 10 mm (w/h/d)

(2¹/₄ x 3¹/₂ x 1³/₃₂ inches) incl. projecting parts and controls

Mass:

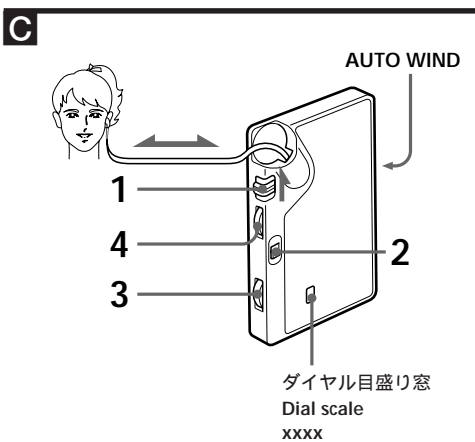
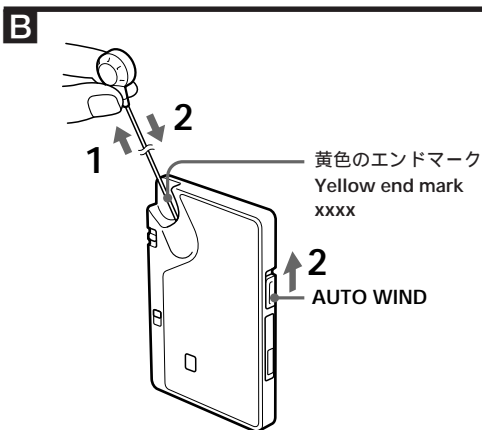
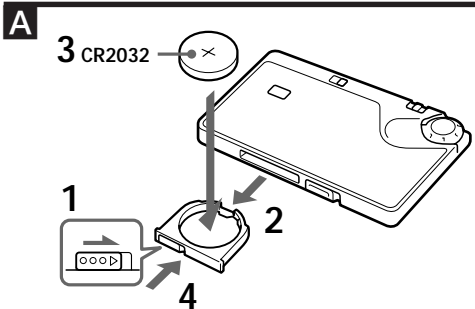
Approx. 44.5 g (1.6 oz.) incl. battery

Accessory supplied

Sony CR2032 lithium battery (1)

Design and specifications are subject to change without notice.

* Receivable only in Japan



日本語

電池の入れかた (A)

- 1 電池入れのふたを▶の方向にずらして指を離す。
- 2 電池入れを引き出す。
- 3 リチウム電池を、+側を上にして、正しい位置に入れる。
- 4 電池入れを押してふたを閉める。

乾電池の交換時期

電池が消耗してくると、音が弱くなったりひずんだりします。その場合は、新しいものと交換してください。電池の持続時間については「主な仕様」をご覧ください。

日本語

内蔵イヤークーラーの使いかた (B)

- 1 イヤークーラーの引き出しかた

ご注意

- コードを引き出すときは、イヤークーラー(耳に入れる部分)を強く押さえたりしないで、コードを持って引き出してください。イヤークーラーを持って引き出すと、故障の原因となります。
- コードは、黄色のエンドマークが見えたら、それ以上無理に引っ張らないでください。

- 2 イヤークーラーの巻き取りかた
イヤークーラーのコードを持ちながらAUTO WINDをスライドさせる。

コードが途中で止まってしまったときはコードを5cmほど引き出して、もう一度AUTO WINDをスライドさせてください。

ご注意

- 放送を聞きながらコードを引き出したり巻き取ったりすると、雑音が入ってくる場合があります。

ラジオを聞くには (C)

- 1 電源(Power/Auto Off)スイッチを◀ONにする。
- 2 BAND FM(TV1~3)かAMを選ぶ。
- 3 選局(Tuning)する。
- 4 音量(Vol)を調節する。

ラジオを止めるには
Power/Auto OffスイッチをOFF▶にします。

ラジオの電源が突然切れてしまったときはこのラジオは、消し忘れによる電池のむだな消費を防ぐため、自動的に電源が切れるようになっています(パワーオートオフ機能)。

電源が切れた後、さらにお聞きになりたいときは、もう一度Power/Auto Offスイッチを◀ONにします。

Power/Auto Offスイッチを◀ONにしても電源が入らない場合や、パワーオートオフ機能が働いていないのに電源が切れる場合は、電池が消耗していますので新しい電池と交換してください。

良い受信状態で聞くには
乗り物やビルの中では電波が弱められますので、窓際でお聞きください。

FM放送の場合：イヤークーラーのコードがアンテナとして働きます。コードを最後まで(黄色のエンドマークが見えるまで)引き出してお使いください。
AM放送の場合：アンテナが内蔵されているため、ラジオの向きによって受信状態が変わります。最も良く受信できる方向にしてお聞きください。

日本国内でお使いの場合：

このラジオのテレビ音声受信回路は、FM放送の受信回路と兼用になっています。このため、一部の地域では、テレビ2、またはテレビ3チャンネルの音声を受信中、FM放送が混じって聞こえることがあります。その場合には、お近くのソニーサービス窓口にご相談ください。

English

Installing a Battery

(See Fig. A)

- 1 Slide the battery compartment lid in the direction of the ▶ and release.
- 2 Take out the battery compartment.
- 3 Insert the battery with the flat (+) side facing upwards, until it is located in position.
- 4 Push in the compartment.

When to replace the battery

When the sound becomes distorted or unstable, replace the battery with a new one.
See "Specifications" concerning battery life.

Notes on lithium battery

- Insert the battery with polarities correctly aligned.
- You cannot charge the battery.
- When the battery will not be used for a long period of time, remove it.
- Wipe the battery with a dry cloth to assure a good contact.
- Do not hold the battery with metallic tweezers as doing so may cause a short-circuit.
- Do not break up the battery nor throw it into fire, which might cause it to explode. Carefully dispose of the used battery.
- In case of battery leakage, wipe off all battery fluid in the battery compartment before inserting a new battery.

Caution

- Keep the lithium battery and the radio out of the reach of children. Should the battery be swallowed, immediately consult a doctor.

Using the Built-in Earphone (See Fig. B)

- 1 Pulling the earphone out from the unit

Notes

- When pulling out the cord, do not grasp the earpiece. Otherwise, it may damage the earphone.
- Do not pull out the cord any further than the yellow mark at the end of the cord.

- 2 Winding up the cord

While holding the earphone cord, slide AUTO WIND. The cord will be wound up automatically.

When the earphone cord is not wound completely

Pull out the cord about 5 cm (2 inches) and slide AUTO WIND again.

Note

- When you pull out or wind up the cord while listening to the radio, a noise may be heard.

Operating the Radio

(See Fig. C)

- 1 Slide the POWER/AUTO OFF in the direction of ◀ ON.
- 2 Select FM (TV 1-3ch*) or AM with BAND.
- 3 Tune in the desired station with TUNING.
- 4 Adjust volume with VOL (volume).

* Receivable only in Japan

To turn off the radio

Slide POWER/AUTO OFF in the direction of OFF ▶.

When the radio turns off unexpectedly

The radio is turned off automatically after more than 80 minutes to prevent unnecessary wear of the battery. To listen to the radio continuously, slide POWER/AUTO OFF to ◀ ON.
If the radio does not turn on after sliding POWER/AUTO OFF to ◀ ON, or if the radio turns off unrelated to the Power Auto Off feature, the battery is exhausted. Replace it with a new one.

To improve reception

- FM: Since the earphone cord serves as an FM antenna, extend it for better reception.
AM: Since the ferrite bar antenna is built in the unit, rotate the unit horizontally.

Free Manuals Download Website

<http://myh66.com>

<http://usermanuals.us>

<http://www.somanuals.com>

<http://www.4manuals.cc>

<http://www.manual-lib.com>

<http://www.404manual.com>

<http://www.luxmanual.com>

<http://aubethermostatmanual.com>

Golf course search by state

<http://golfingnear.com>

Email search by domain

<http://emailbydomain.com>

Auto manuals search

<http://auto.somanuals.com>

TV manuals search

<http://tv.somanuals.com>