

SONY

3-861-403-21 (1)

Active Speaker System

Operating Instructions

Before operating the unit, please read this manual thoroughly and retain it for future reference.

Manual de instrucciones (dorso)

Antes de utilizar la unidad, lea este manual detenidamente y consérvelo para futuras referencias.

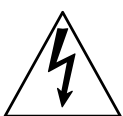
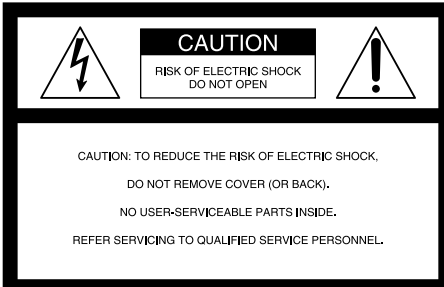
SRS-PC45

Sony Corporation © 1997 Printed in Philippines

English

WARNING

To prevent fire or shock hazard, do not expose the unit to rain or moisture.



This symbol is intended to alert the user to the presence of uninsulated "dangerous voltage" within the product's enclosure that may be of sufficient magnitude to constitute a risk of electric shock to persons.



This symbol is intended to alert the user to the presence of important operating and maintenance (servicing) instructions in the literature accompanying the appliance.

Owner's Record

The model number is located on the front of the unit and the serial number is located inside the battery compartment. Record the serial number in the space provided below. Refer to them whenever you call upon your Sony dealer regarding this product.

Model No. SRS-PC45

Serial No. _____

Features

The Sony SRS-PC45 is a compact-size speaker system with a built-in power amplifier. This system can be connected to a personal computer, Discman, WALKMAN® headphone stereo, etc.

- The SURROUND function enables you to reproduce a wide sound field.
- The magnetically shielded speakers should have little effect on a TV screen or recorded tapes, etc. when placed close to them.
- IBB (Intelligent Bass Boost) circuit enables you to obtain powerful bass, regardless of the sound volume.
- Power output of 5 W + 5 W
- The "dynamic sound duct" assures a rich and powerful bass.
- The dual-input system enables you to connect two audio systems to the SRS-PC45 at the same time.
- AUDIO OUT jack enables you to connect an additional sub woofer etc. to the SRS-PC45.

* WALKMAN is a registered trademark of Sony Corporation.

Precautions

- Operate the system only on 9 V DC when using batteries.
- For AC operation, use only the supplied AC power adaptor. Do not use any other AC power adaptor.
- After operating the system with the AC power adaptor, disconnect the AC power adaptor from the wall outlet if the system is not to be used for an extended period of time. The POWER switch on the system does not turn the AC power adaptor off.
- If the system is not to be used for a long period of time or is to be operated extensively on AC power, remove the batteries to avoid damage caused by battery leakage and corrosion.
- Do not open the cabinet. Refer servicing to qualified personnel only.
- Do not leave the system in a location near heat sources, or in a place subject to direct sunlight, excessive dust, moisture, rain or mechanical shock.
- Should any solid object or liquid fall into the system, remove the batteries and have the system checked by qualified personnel before operating it any further.
- Do not use alcohol, benzine or thinner to clean the cabinet.
- Although this system is magnetically shielded, do not leave recorded tapes, watches, personal credit cards or floppy disks using magnetic coding in front of the system for an extended period of time.
- Sound pressure or oscillation from the speakers may cause moire (an interference pattern of dark

wavy lines on the screen). It is not an influence of magnetism. Decrease the volume of the speakers or move them away from computer screen.

- If your computer does not have sound capabilities, you will need to purchase an after-market sound card. For more information, refer to the manual of the sound card.

If the TV picture or monitor display is magnetically distorted

Although this system is magnetically shielded, there may be cases that the picture on some TV sets/ personal computer sets may become magnetically distorted. In such a case, turn off the power of the TV set/personal computer set once, and after 15 to 30 minutes turn it on again. For the personal computer set, take the appropriate measures such as data storage before turning it off.

When there seems to be no improvement, locate the system further away from the TV set/personal computer set. Furthermore, be sure not to place objects in which magnets are attached or used near the TV set/personal computer set, such as audio racks, TV stands, toys etc. These may cause magnetic distortion to the picture due to their interaction with the system.

If you have any questions or problems concerning your system that are not covered in this manual, please consult your nearest Sony dealer.

Specifications

Amplifier section

Power output 5 W + 5 W, <10% T.H.D., 500 – 1 kHz,
4 ohms (when using the AC power adaptor)

Input impedance 4.7 kilohms (at 1 kHz)

Speaker section

System Full-range bass reflex type
Speaker unit Full-range (magnetically shielded):
ø 65 mm (2 5/8 in.)

Nominal impedance 4 ohms

Rated input power 8 W

General

Power requirement DC 15 V: supplied AC power adaptor
DC 9 V: six size AA (R6) batteries (left speaker only)

Inputs Left speaker: Input cord (2 m) with stereo mini plug (INPUT 1)
Stereo mini jack (INPUT 2)

Right speaker: Input cord (1.5 m) with monoaural mini plug

Output Stereo mini jack (AUDIO OUT)
Battery life (at 5 mW + 5 mW output)
Approx. 7 hours with Sony batteries R6P (SR),
Approx. 17 hours with Sony alkaline batteries LR6 (SG)

Dimensions

Approx. 95 x 205 x 110 mm (w/h/d)
(3 3/4 x 8 1/8 x 4 3/8 in.)

Mass

Left speaker: Approx. 610 g
(1 lb. 6 oz.) not incl. batteries
Right speaker: Approx. 500 g
(1 lb. 2 oz.)

Supplied accessory

AC power adaptor AC-S1510 (1)

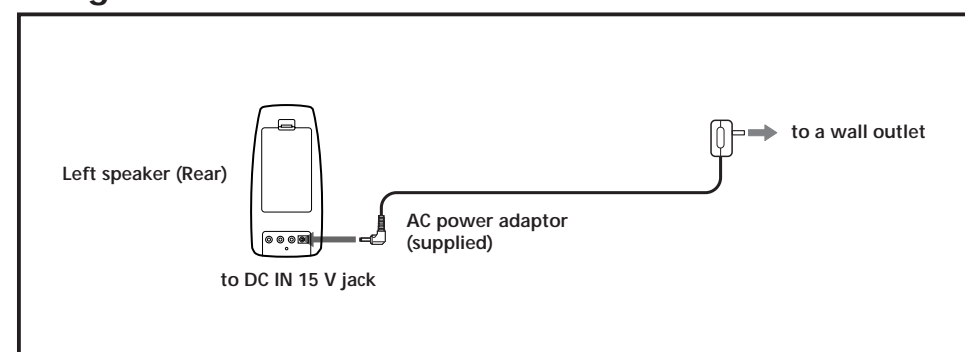
Optional accessories

Plug adaptor PC-236HG
Connecting cord RK-G138HG,
RK-G138HG, RK-G129HG
Sub woofer SRS-PC3DW

Design and specifications are subject to change without notice.

Power Sources

Using on house current



When you use the AC power adaptor, the AC power adaptor plug should not be facing down, as this could cause speaker noise and possibly damage the cord.

When the AC power adaptor is connected to the system, internal batteries are automatically disconnected.

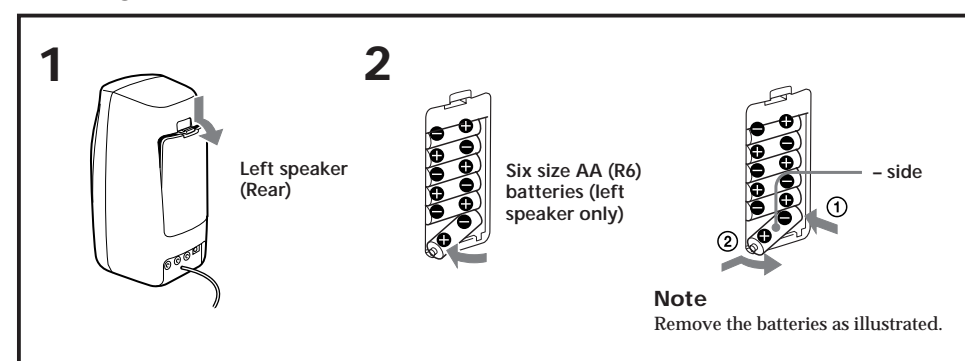
Note on the AC power adaptor

Use only the supplied AC power adaptor. Do not use any other AC power adaptor.



Polarity of the plug

Battery installation

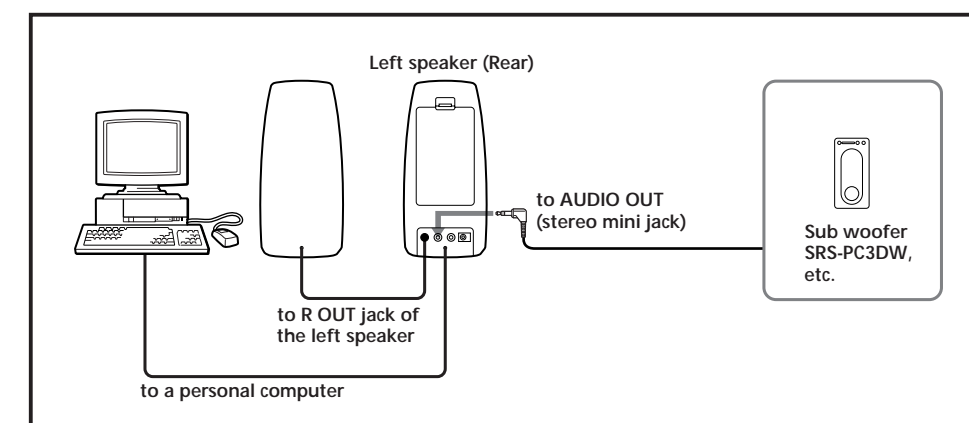


Note Remove the batteries as illustrated.

Battery replacement

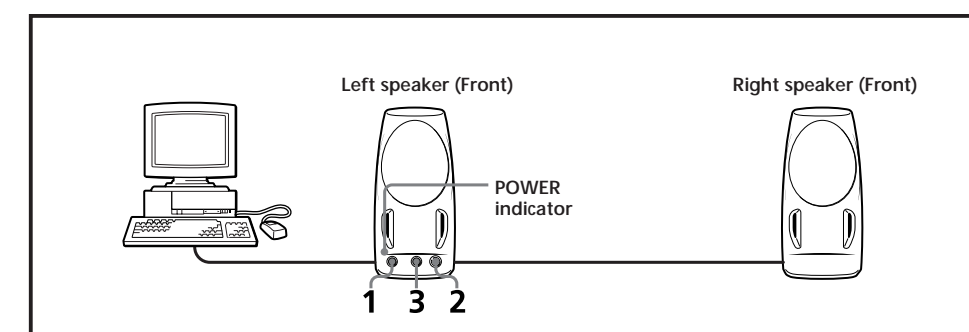
When the batteries are weak, the POWER indicator will start flickering and become faint, or the playback sound will be distorted or unstable. In such a case, replace all the batteries with new ones. For battery life, see "Specifications".

Connecting to a sub woofer



Connect a sub woofer to AUDIO OUT jack (stereo mini jack). The volume of the connected speaker system is adjustable with the VOLUME control.

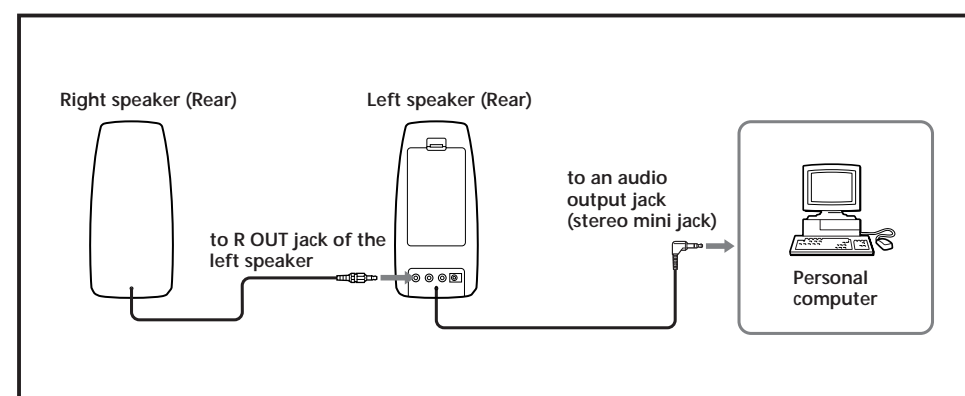
How to Use



- Press the POWER switch (ON). The POWER indicator lights up.
- Adjust the VOLUME control.
- Press the SURROUND button (ON) to obtain the surround effect. As this system has an internal IBB circuit, turn off the MEGA BASS (WALKMAN, Discman, etc.) function, which may cause sound distortion.

After listening, press the POWER switch (OFF). The POWER indicator goes off.

Connections



Connect the left speaker to the source equipment.

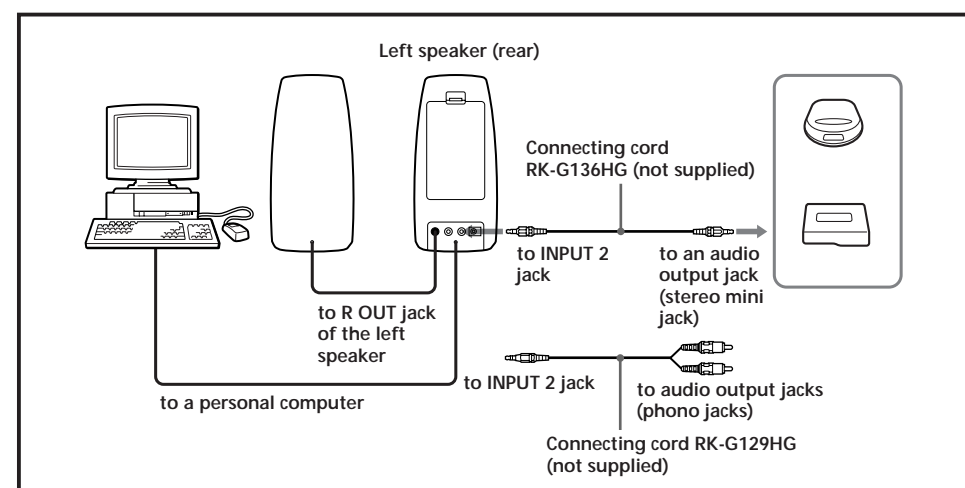
To connect to a stereo phone-type headphones jack

Use the optional RK-G138HG connecting cord.

When the system is connected to a monoaural jack of a radio, etc., the sound may only come through the left speaker. In such a case, use the optional Sony plug adaptor PC-236HG.

The sound will come through both speakers.

Connecting to a Discman, Walkman, etc.



Note

When two types of equipment are connected to the system and are played at the same time, the sound from both of them will come out of the speakers. When you wish to play only one equipment, make sure that the other equipment is turned off or its volume is turned down.

Espanol

ADVERTENCIA

Para evitar incendios o el riesgo de electrocución, no exponga la unidad a la lluvia ni a la humedad.

Para evitar descargas eléctricas, no abra la unidad. En caso de avería, solicite los servicios de personal cualificado.

Particularidades

El SRS-PC45 Sony es un sistema de altavoces de tamaño compacto con amplificador de potencia incorporado. Este sistema podrá conectarse a un ordenador personal, un Discman, un WALKMAN* para auriculares estéreo, etc.

- La función de efecto perimétrico (SURROUND) le permitirá reproducir un campo acústico amplio.
- Los altavoces tienen blindado antimagnetismo y su presencia cerca de un televisor o de cintas grabadas no los afectará.
- Circuito de Refuerzo inteligente de graves (IBB), que le permitirá obtener graves potentes independientemente del volumen del sonido.
- Salida de potencia de 5 W + 5 W
- El "conducto de sonido dinámico" asegura graves ricos y potentes.
- Sistema de doble entrada que le permitirá conectar dos sistemas de audio al SRS-PC45 al mismo tiempo.
- La toma AUDIO OUT le permitirá conectar un altavoz de subgraves adicional, etc., al SRS-PC45.

* WALKMAN es marca registrada de Sony Corporation.

Precauciones

- Cuando utilice pilas, funcionará solamente con 9 V CC. Para alimentarlo con CA, utilice solamente el adaptador de alimentación de CA suministrado. No utilice ningún otro adaptador de alimentación de CA.
- Después de haber alimentado el sistema con el adaptador de alimentación de CA, desconecte éste de la toma de la red cuando no vaya a utilizar el sistema durante mucho tiempo. El interruptor POWER del altavoz izquierdo no desconectará el adaptador de alimentación de CA.
- Cuando no vaya a utilizar el sistema durante mucho tiempo, o cuando vaya a utilizarlo con alimentación de CA, extráigale las pilas para evitar el daño que podría causar el electrólito de las mismas.
- No abra las cajas acústicas. En caso de avería solicite los servicios de personal cualificado.
- No deje el sistema cerca de fuentes térmicas, ni en lugares sometidos a la luz directa, polvo excesivo, humedad, lluvia, o choques.
- Si dentro del sistema cae algún objeto sólido o líquido, extráigale las pilas y haga que sea revisado por personal cualificado.
- No emplee alcohol, bencina, ni diluidor de pintura para limpiar las cajas acústicas.
- Aunque este sistema tiene un blindado antimagnetismo, no deje sus cintas grabadas, relojes, tarjetas de crédito o discos floppy con cintas o codificación magnética, delante del sistema durante largos periodos de tiempo.
- La presión acústica o la oscilación de los altavoces puede causar el efecto muaré (patrón de interferencia de líneas onduladas oscuras en la pantalla). Esto no se debe a la influencia del magnetismo. Reduzca el volumen de los altavoces o aléjelos de la pantalla de la computadora.
- Si su computadora no posee capacidad de sonido, tendrá que dquirir una tarjeta de sonido. Para más información, consulte el manual de la tarjeta de sonido.

Si la imagen del televisor o del monitor aparece distorsionada debido al magnetismo

Aunque este sistema tiene un blindado antimagnetismo, a veces la imagen de algunos aparatos de TV/monitor de computadora pueden verse distorsionadas por el magnetismo. En estos casos, desconecte una vez el aparato de TV/computadora y vuelva a conectar después de 15 a 30 minutos. En el caso de la computadora, tome las precauciones del caso, para no perder datos importantes.

Si esto no parece solucionar el problema, instale el sistema alejado del aparato de TV/computadora. No acerque objetos que contengan imanes cerca del aparato de TV/computadora, un mueble de audio o mesa de TV, juguetes, etc. La distorsión de la imagen puede deberse a la combinación de estos imanes con el efecto del sistema.

Si tiene alguna pregunta o problema en relación con su sistema que no pueda resolver este manual, póngase en contacto con su proveedor Sony.

Especificaciones

Sección del amplificador

Salida de potencia 5 W + 5 W, distorsión armónica total del 10%, 500 Hz - 1 kHz, 4 ohmios (cuando utilice un adaptador de alimentación de CA)

Impedancia de entrada 4,7 kilohmios (a 1 kHz)

Sección de los altavoces

Sistema Tipo reflector de graves de gama completa

Unidad de altavoz Gama completa (blindado antimagnetismo): ø 65 mm

Impedancia nominal 4 ohmios

Potencia nominal de entrada 8 W

Generales

Alimentación 15 V CC: suministrada por el adaptador de alimentación de CA 9 V CC; seis pilas tamaño AA (R6) (altavoz izquierdo solamente)

Entradas Altavoz izquierdo: Cable de entrada (2 m) con miniclavija estéreo (INPUT 1) Minitoma estéreo (INPUT 2)

Altavoz derecho: Cable de entrada (1,5 m) con miniclavija monoaural

Salida Minitoma estéreo (AUDIO OUT) (a una salida de 5 mW + 5 mW)

Duración de las pilas Aprox. 7 horas con pilas R6P (SR) Sony

Aprox. 17 horas con pilas alcalinas LR6 (SG) Sony

Dimensiones Aprox. 95 x 205 x 110 mm (an/al/pr)

Masa Altavoz izquierdo: Aprox. 610 g, excl. las pilas

Altavoz derecho: Aprox. 500 g

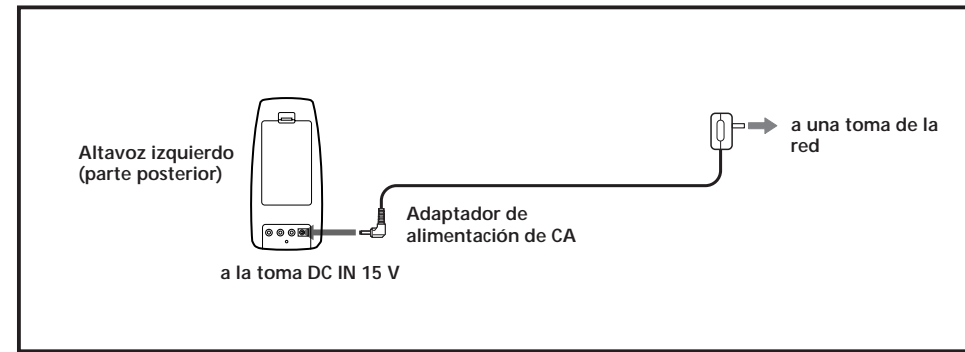
Accesorios suministrados Adaptador de alimentación de CA AC-S1510 (1)

Accesorios opcionales Adaptador de clavija PC-236HG Cable conector RK-G138HG, RK-G136HG, RK-G129HG Altavoz de subgraves SRS-PC3DW

Diseño y especificaciones sujetos a cambio sin previo aviso.

Alimentación

Alimentación con la corriente de la red



Cuando utilice el adaptador de alimentación de CA, el adaptador de enchufe del mismo no deberá estar encaramado hacia abajo, ya que esto podría causar ruido en los altavoces y el cable podría dañarse. Cuando conecte el adaptador de CA al sistema, las pilas internas se desconectarán automáticamente.

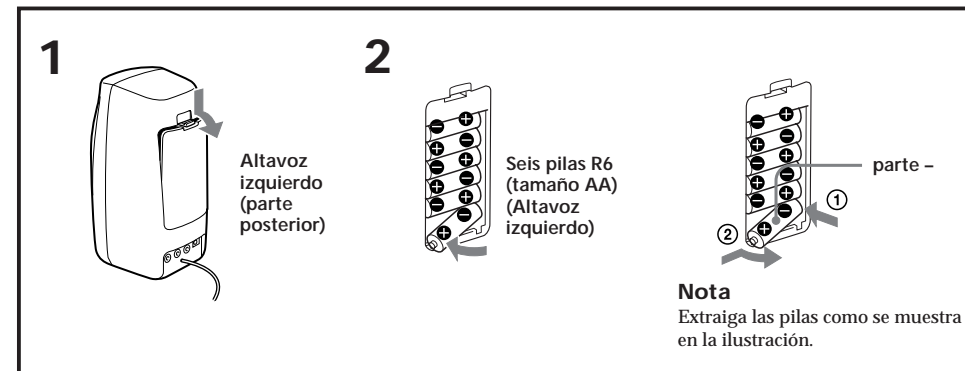
Nota sobre el adaptador de alimentación de CA

Utilice solamente el adaptador de alimentación de CA suministrado. No utilice ningún otro adaptador de alimentación de CA.



Polaridad de la clavija

Reemplazo de las pilas

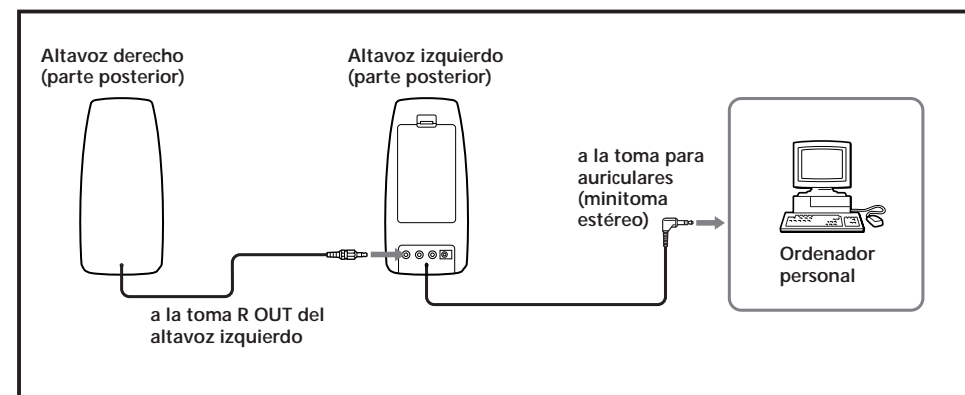


Reemplazo de las pilas

Cuando las pilas se debiliten, el indicador POWER comenzará a parpadear y se iluminará débilmente, o el sonido de reproducción se volverá distorsionado o inestable. En este caso, reemplace todas las pilas por otras nuevas.

Con respecto a la duración de las pilas, consulte "Especificaciones".

Conexión



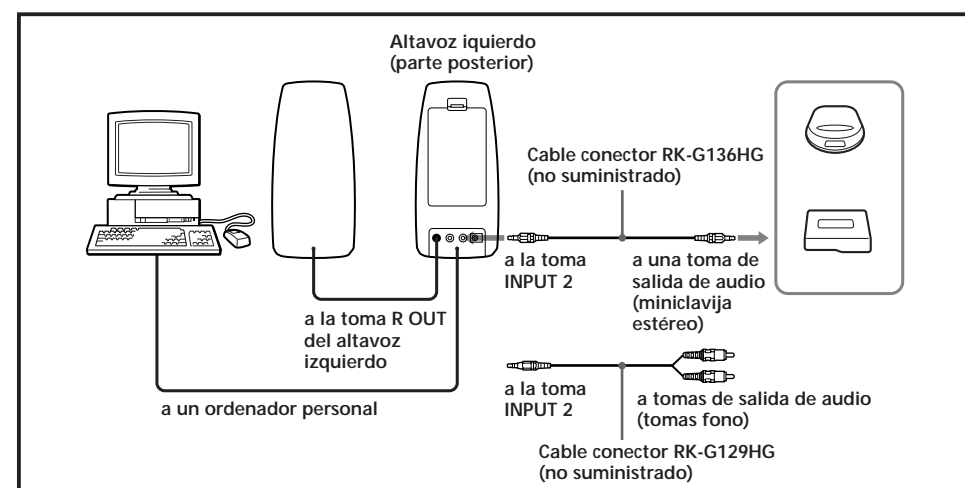
Conecte el altavoz izquierdo al equipo fuente.

Conexión a una toma para auriculares telefónica estéreo

Emplee o un cable conector RK-G138HG opcional.

Cuando conecte el sistema a una toma monoaural de una radio, etc., es posible que el sonido salga solamente a través del altavoz izquierdo. En tal caso, utilice un adaptador de clavija PC-236HG Sony opcional. El sonido saldrá a través de ambos altavoces.

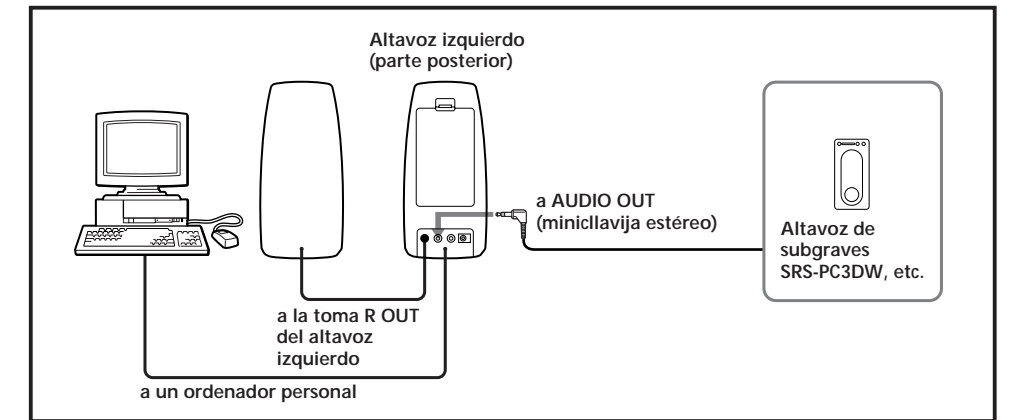
Conexión a un DISCMAN, WALKMAN, etc.



Nota

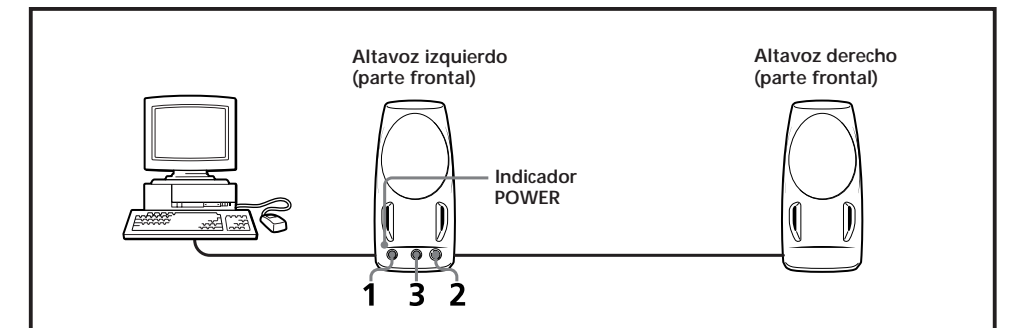
Cuando haya conectado dos tipos de equipos al sistema y los ponga en reproducción al mismo tiempo, el sonido de ambos saldrá a través de los altavoces. Cuando desee reproducir un solo equipo, cerciórese de que la alimentación del otro esté desconectada o de que su volumen esté al mínimo.

Conexión a un altavoz de subgraves



Conecte un altavoz de subgraves a la toma AUDIO OUT (minitoma estéreo). El volumen del sistema de altavoces conectado podrá ajustarse con el control VOLUME.

Forma de empleo



1 Presione el interruptor POWER (ON).

El indicador de alimentación (POWER) se encenderá.

2 Ajuste el control VOLUME.

3 Para obtener efecto perimétrico, presione la tecla SURROUND (ON).

Como este sistema posee un circuito IBB interno, desactive la función MEGA BASS (WALKMAN, Discman, etc.), porque podría causar la distorsión del sonido.

Después de la escucha, ponga el interruptor POWER (OFF). El indicador de alimentación (POWER) se apagará.

Free Manuals Download Website

<http://myh66.com>

<http://usermanuals.us>

<http://www.somanuals.com>

<http://www.4manuals.cc>

<http://www.manual-lib.com>

<http://www.404manual.com>

<http://www.luxmanual.com>

<http://aubethermostatmanual.com>

Golf course search by state

<http://golfingnear.com>

Email search by domain

<http://emailbydomain.com>

Auto manuals search

<http://auto.somanuals.com>

TV manuals search

<http://tv.somanuals.com>