

SONY

3-861-605-32(1)

Stereo Active Speaker System

Operating Instructions

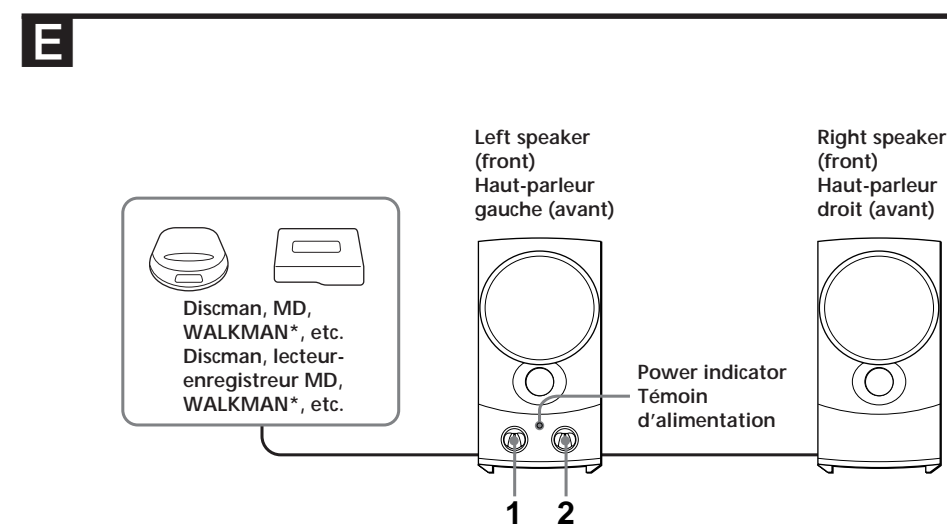
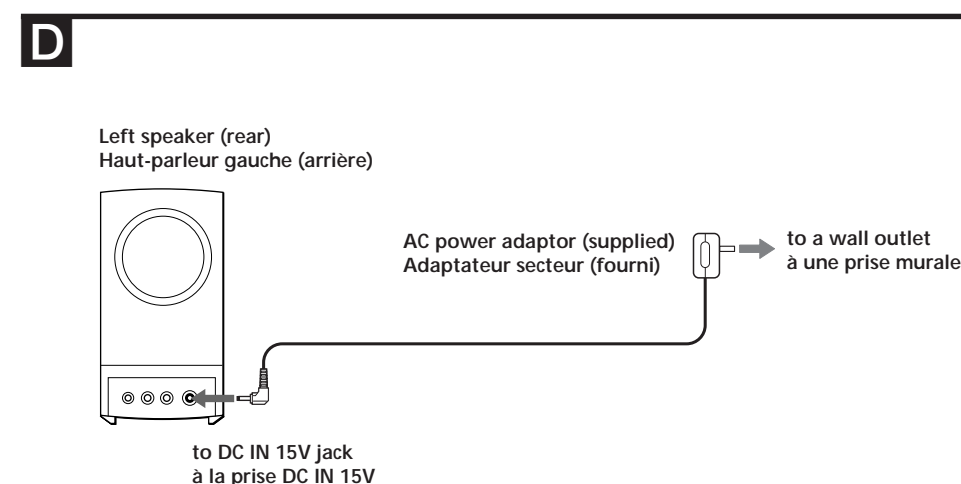
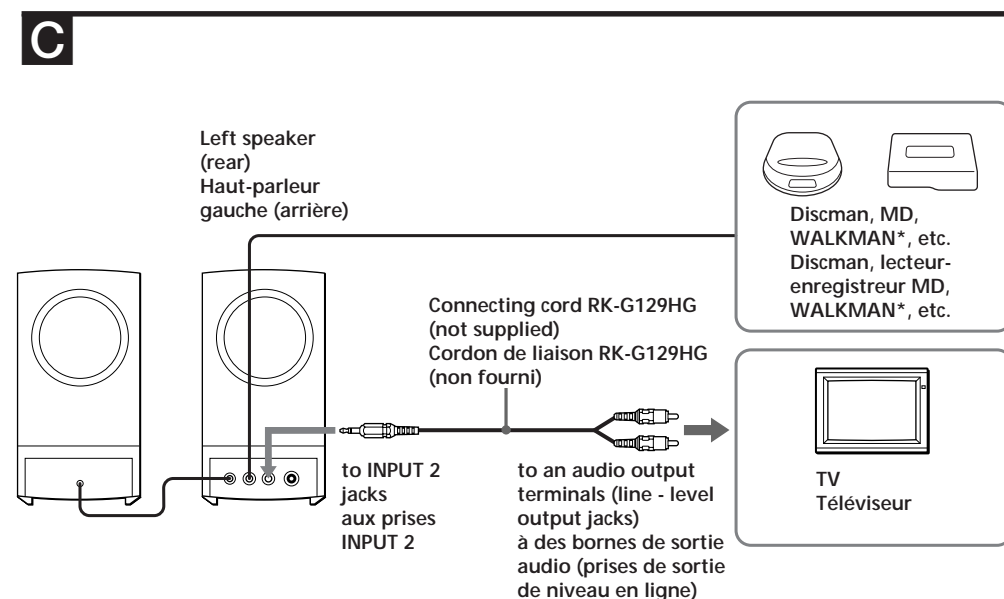
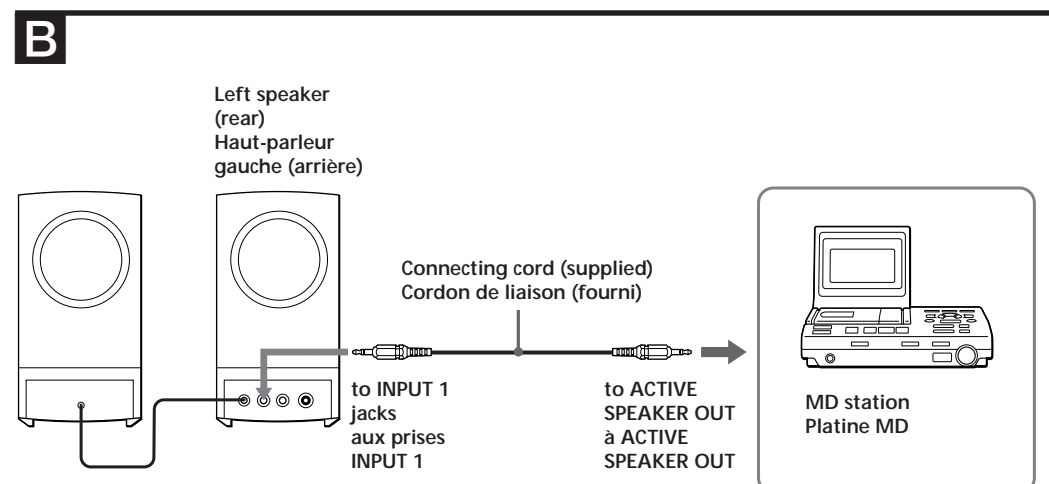
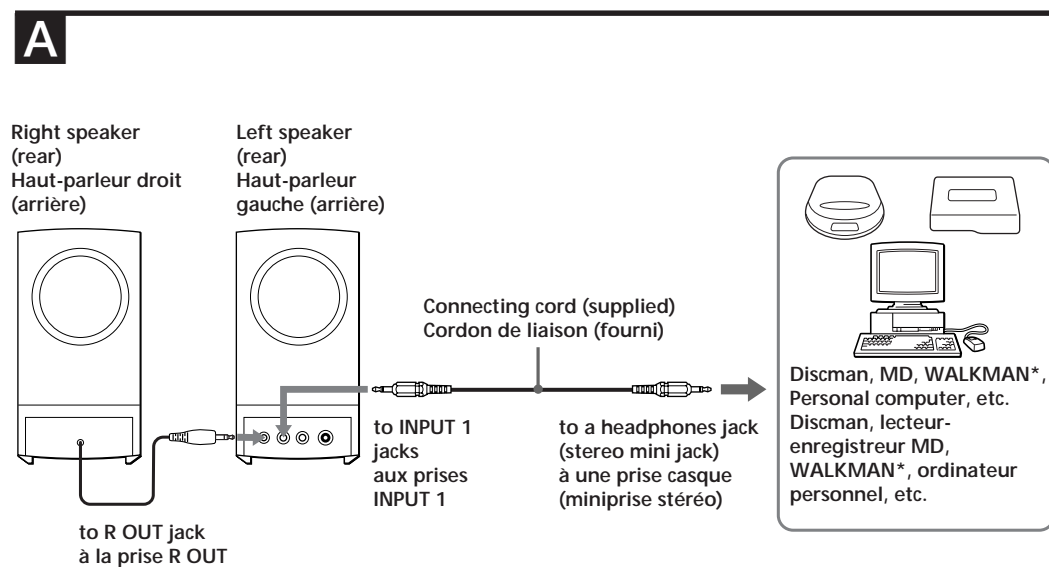
Mode d'emploi

Bedienungsanleitung

Manual de instrucciones

SRS-Z1000/Z1000PC

Sony Corporation © 1998 Printed in Japan



English

Before operating the unit, please read this manual thoroughly and retain it for future reference.

WARNING

To prevent fire or shock hazard, do not expose the unit to rain or moisture.

To avoid electrical shock, do not open the cabinet. Refer servicing to qualified personnel only.

Features

The Sony SRS-Z1000/Z1000PC is a compact-size speaker system with a built-in power amplifier. This system can be connected to a Discman, WALKMAN* headphone stereo, MD station, etc.

- Newly developed E-type magnetic circuit reproduces powerful bass that you cannot imagine from its appearance.
- High-grade aluminum enclosure.
- Power output of 7.5 W + 7.5 W
- MEGA BASS and IBB (Intelligent Bass Boost) circuit enables you to obtain powerful bass regardless of the sound volume.

*WALKMAN is a registered trademark of Sony Corporation.

Precautions

• Before operating the system, check that the operating voltage of your system is identical with the voltage of your local power supply.

Where purchased Operating voltage
Continental European 230 V AC, 50 Hz
Other countries • 110 – 120 V AC, 50/60 Hz
 • 220 – 230 V AC, 50 Hz

- Use only the supplied AC power adaptor. Do not use any other AC power adaptor.
- After operating the system with the AC power adaptor, disconnect the AC power adaptor from the wall outlet if the system is not to be used for an extended period of time. The POWER switch on the left speaker does not turn the AC power adaptor off.
- Do not open the cabinet. Refer servicing to qualified personnel only.
- Do not leave the system in a location near heat sources, or in a place subject to direct sunlight, excessive dust, moisture, rain or mechanical shock.
- Should any solid object or liquid fall into either speaker, disconnect the AC power adaptor and have the speaker checked by qualified personnel before operating it any further.
- Do not use alcohol, benzene, or thinner to clean the cabinet.
- Although this system is magnetically shielded, do not leave recorded tapes, watches, personal credit cards or floppy disks using magnetic coding in front of the system for an extended period of time.
- The nameplate indicating operating voltage, power consumption, etc., is located on the side of the plug of the AC power adaptor.
- Install the system on a flat, level surface.
- Poor installation may cause it to fall over or drop. Do not place valuables near it.

If the TV picture or monitor display is magnetically distorted

Although this system is magnetically shielded, there may be cases that the picture on some TV sets/personal computer sets may become magnetically distorted. In such a case, turn off the power of the TV set/personal computer set once, and after 15 to 30 minutes turn it on again. For the personal computer set, take the appropriate measures such as data storage before turning it off. When there seems to be no improvement, locate the system further away from the TV set/personal computer set. Furthermore, be sure not to place objects in which magnets are attached or used near the TV set/personal computer set, such as audio racks, TV stands, toys etc. These may cause magnetic distortion to the picture due to their interaction with the system.

If you have any questions or problems concerning your system that are not covered in this manual, please consult your nearest Sony dealer.

Français

Avant la mise en service de cet appareil, prière de lire attentivement ce mode d'emploi que l'on conservera pour toute référence ultérieure.

AVERTISSEMENT

Afin d'éviter tout risque d'incendie ou d'électrocution, ne pas exposer cet appareil à la pluie ou à l'humidité.

Afin d'éviter tout risque d'électrocution, garder le coffret fermé. Ne confier l'entretien de l'appareil qu'à un personnel qualifié.

Caractéristiques

Le système Sony SRS-Z1000/Z1000PC est un système acoustique compact avec amplificateur intégré. Il peut être raccordé à un Discman, baladeur stéréo WALKMAN*, platine MD, etc.

- Le circuit magnétique de type E nouvellement développé reproduit des graves puissants difficiles à imaginer pour des enceintes de cette taille.
- Coffret en aluminium pur.
- Puissance de sortie de 7,5 W + 7,5 W
- Les circuits MEGA BASS et IBB (Intelligent Bass Boost) vous permettent d'obtenir des graves puissants quel que soit le réglage du volume.

*WALKMAN est une marque déposée de Sony Corporation.

Précautions

• Avant de mettre le système en marche, vérifiez si la tension de fonctionnement est identique à celle de l'alimentation secteur locale.

Lieu d'achat Tension de fonctionnement
Pays d'Europe continentale secteur 230 V, 50 Hz
Autres pays • secteur 110 – 120 V, 50/60 Hz
 • secteur 220 – 230 V, 50 Hz

- Utiliser uniquement l'adaptateur secteur fourni à l'exclusion de tout autre.
- Débrancher l'adaptateur de la prise murale après avoir fait fonctionner le système sur le secteur, si le système ne doit pas être utilisé pendant longtemps. L'interrupteur POWER du haut-parleur gauche n'est pas l'adaptateur secteur.
- Ne pas ouvrir le coffret. Faire appel à un technicien qualifié uniquement.
- Ne pas installer le système près d'une source de chaleur ou dans un endroit exposé au soleil, à une poussière excessive, à l'humidité, à la pluie ou à des chocs mécaniques.
- Si un solide ou un liquide pénètre à l'intérieur d'un haut-parleur, débrancher l'adaptateur d'alimentation secteur et faites vérifier le haut-parleur par un technicien qualifié avant de le remettre en service.
- Ne pas utiliser d'alcool, de benzène ou de diluant pour nettoyer le coffret.
- Bien que ce système soit magnétiquement blindé, ne pas laisser de cassettes enregistrées, montres, cartes de crédit ou disquettes à code magnétique devant le système pendant un temps prolongé.
- La plaque signalétique indiquant la tension de fonctionnement, la consommation et autres informations électriques, se trouve sur le côté de la fiche de l'adaptateur secteur.
- Installez le système sur une surface plane et de niveau.
- Une installation médiocre peut la faire se renverser et tomber. Ne placez pas d'objets précieus à proximité.

Si l'image d'un téléviseur ou l'affichage d'un moniteur sont déformés magnétiquement

Bien que ce système soit à blindage magnétique, il peut arriver que l'image de certains téléviseurs/écrans d'ordinateurs personnels soit déformée magnétiquement. Dans ce cas, éteindre le téléviseur/ordinateur, et attendre 15 à 30 minutes avant de le remettre sous tension. Pour l'ordinateur, prendre des mesures adéquates, telles que la sauvegarde des données avant la mise hors tension. Si aucune amélioration n'est constatée, éloigner le système du téléviseur/ordinateur. Par ailleurs, vérifier qu'aucun objet contenant des aimants, tel que rack audio, support de téléviseur, jouets, etc., n'est fixé ou placé à proximité du téléviseur/ordinateur. Ils pourraient provoquer une déformation magnétique de l'image suite à leur interaction avec le système.

Pour toute question ou tout problème au sujet de ce système non couverts dans ce mode d'emploi, consulter le revendeur Sony le plus proche.

Connexions (Voir fig. A)

Raccorder le haut-parleur gauche à l'appareil source.

Quand le système est raccordé à la prise monophonique d'une radio, etc., le son ne sort que par le haut-parleur gauche. Dans ce cas, utiliser l'adaptateur de fiche Sony optionnel PC-236HG. Le son sortira des deux haut-parleurs.

Connexion à une prise de casque 6,35 mm stéréo

Utiliser le cordon de liaison RK-G138HG.

Raccordement à une platine MD (Voir fig. B)

Utiliser la prise INPUT 1 du haut-parleur gauche pour le raccordement à une platine MD.

Raccordement à un second appareil (Voir fig. C)

Utiliser la prise INPUT 2 sur le haut-parleur gauche pour raccorder le haut-parleur à un autre appareil source.

Sources d'alimentation (Voir fig. D)

Une source d'alimentation secteur est requise quand le système est utilisé.

Remarque

Ne pas brancher l'adaptateur secteur sur la prise DC IN 15V avec la fiche tournée vers le bas. La fiche pourrait être endommagée et l'enceinte devenir instable.

Remarque sur l'adaptateur secteur

Utilisez uniquement l'adaptateur secteur fourni, à l'exclusion de tout autre.



Fonctionnement (Voir fig. E)

- 1 Tourner l'interrupteur POWER pour mettre le système sous tension. Le témoin POWER s'allume.
- 2 Régler le volume avec la commande VOLUME.

Remarque

• Mettre hors service la fonction MEGA BASS (Walkman) ou BASS BOOST (Discman, etc.) car elle pourrait provoquer une distorsion du son.

• Quand deux appareils audio sont raccordés au système et jouent en même temps, les deux sons sont mélangés et sortent des haut-parleurs. Par conséquent, veiller à mettre l'appareil qui n'est pas utilisé hors tension.

Après avoir fini d'écouter, tourner l'interrupteur POWER pour mettre le système hors tension. Le témoin POWER s'éteint.

Spécifications

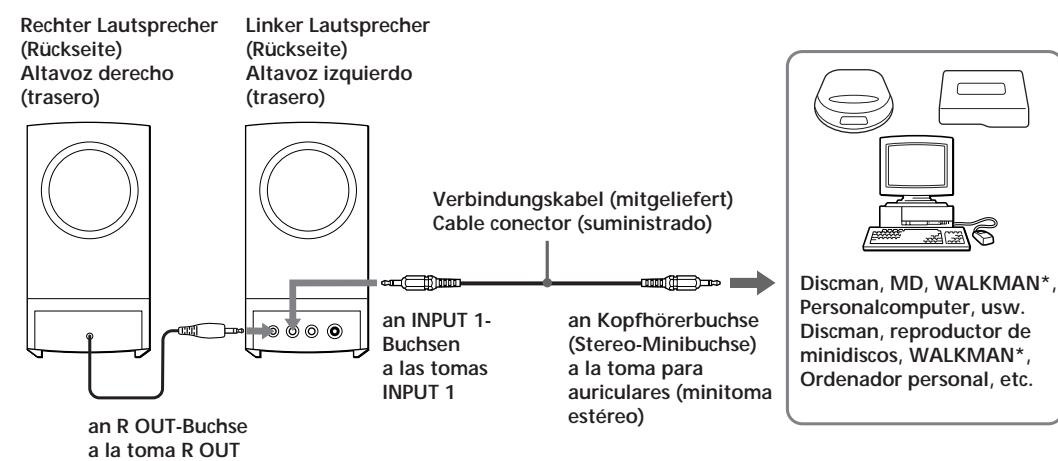
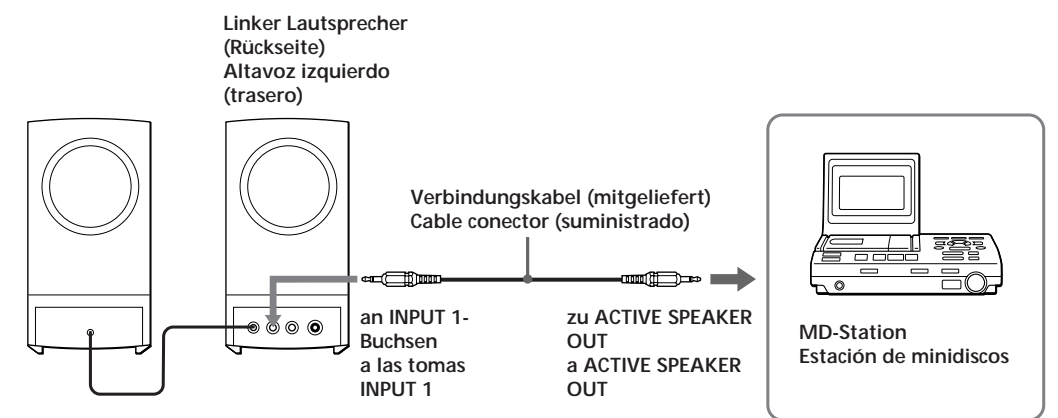
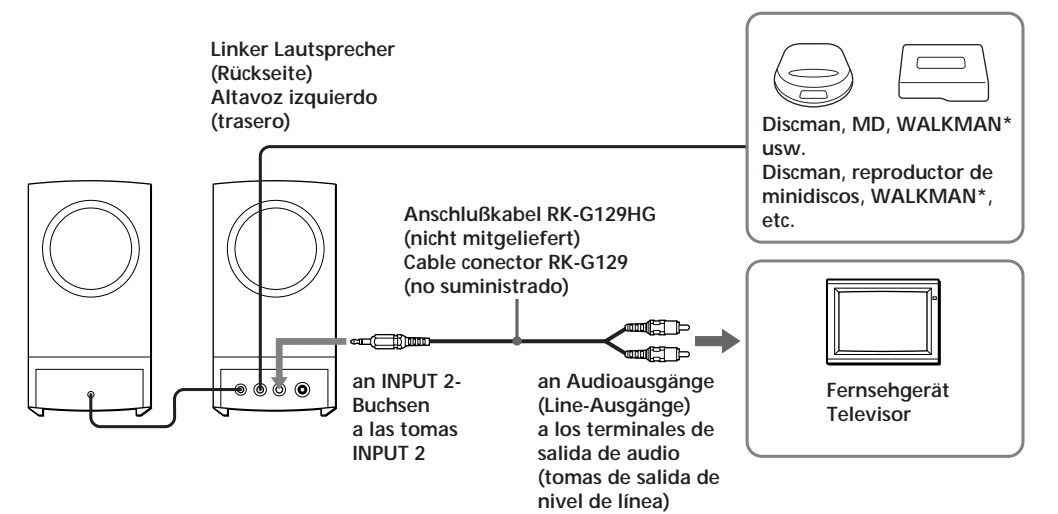
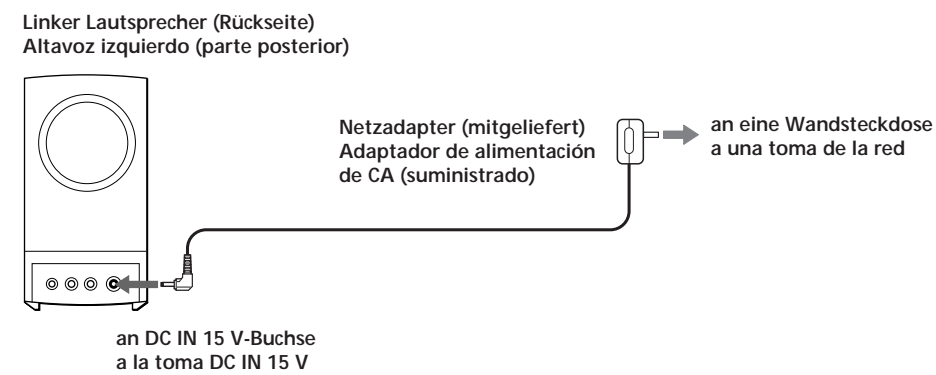
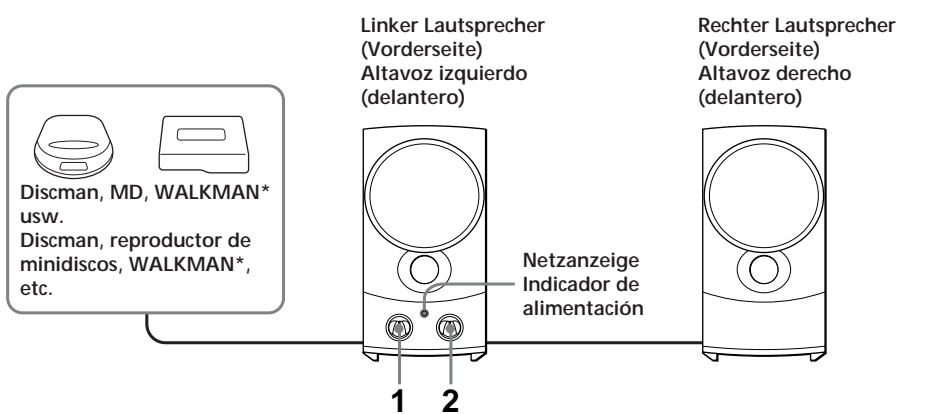
Section amplificateur	
Puissance de sortie	7,5 W + 7,5 W
Impédance d'entrée	4,7 kilohms (à 1 kHz)
Entrée	Minijack stéréo × 2 (INPUT 1, 2)
Section haut-parleurs	
Système	Pleine gamme, bass reflex
Haut-parleur	Blindage magnétique ø 65 mm (2 5/8 po.)
Impédance nominale	8 ohms
Puissance d'entrée nominale	7,5 W

Généralités

Alimentation	Adaptateur d'alimentation secteur Sony fourni 15 V CC (haut-parleur gauche uniquement)
Dimensions	Env. 95 × 175 × 160 mm (l/h/p) (3 3/4 × 7 × 6 3/8 po.) parties saillantes et commandes comprises
Poids	Env. 1,6 kg (3 lb, 8 oz.) chaque
Accessoires fournis	Adaptateur secteur (1) Cordon de liaison (minifiche stéréo ↔ minifiche stéréo) (1)
Accessoires en option	Adaptateur de fiche PC-236HG Cordon de liaison RK-G138HG

La conception et les spécifications sont modifiables sans préavis.

La marque CE de l'appareil n'est valide que pour les produits commercialisés dans l'Union Européenne.

A**B****C****D****E**

Deutsch

Lesen Sie diese Anleitung sorgfältig durch und bewahren Sie sie zum späteren Nachschlagen gut auf.

VORSICHT

Um Feuergefahr und die Gefahr eines elektrischen Schlags zu vermeiden, darf das Gerät weder Regen noch Feuchtigkeit ausgesetzt werden.

Um einen elektrischen Schlag zu vermeiden, darf das Gehäuse nicht geöffnet werden. Überlassen Sie Wartungsarbeiten stets nur einem Fachmann.

Besondere Merkmale

Das Sony Kompakt-Lautsprechersystem SRS-Z1000/Z1000PC besitzt einen eingebauten Verstärker und ermöglicht den direkten Anschluß eines Discman, WALKMAN* usw.

- Neu entwickelte Σ-Magnetschaltung reproduziert kräftige Bässe, die man sich von der äußeren Erscheinung her nicht vorstellen kann.
- Hochwertiges Aluminiumgehäuse.
- Ausgangsleistung 7,5 W + 7,5 W.
- Die Schaltungen MEGA BASS und IBB (Intelligente Bassanhebung) erlauben kräftige Tiefen ungeachtet der Lautstärkeinstellung.

* WALKMAN ist ein eingetragenes Warenzeichen der Sony Corporation.

Zur besonderen Beachtung

- Vergewissern Sie sich vor der Inbetriebnahme des Systems, daß die Betriebsspannung mit der örtlichen Netzspannung übereinstimmt.

Land	Betriebsspannung
Kontinentaleuropa	230 V Wechselspannung, 50 Hz
Andere Länder	• 110 – 120 V Wechselspannung, 50/60 Hz • 220 – 230 V Wechselspannung, 50 Hz

- Verwenden Sie nur den mitgelieferten Netzadapter. Ein anderer Netzadapter darf nicht verwendet werden.
- Trennen Sie bei längerer Nichtverwendung den Netzadapter von der Wandsteckdose ab. Durch den POWER-Schalter des linken Lautsprechers wird der Netzadapter nicht ausgeschaltet.
- Öffnen Sie nicht das Gehäuse; überlassen Sie Wartungsarbeiten stets nur einem Fachmann.
- Stellen Sie das System nicht in die Nähe von Wärmequellen und auch nicht an Plätze, die direktem Sonnenlicht, starker Staubentwicklung, Feuchtigkeit, Regen oder mechanischen Stößen ausgesetzt sind.
- Sollte ein fester Gegenstand oder Flüssigkeit in einen Lautsprecher gelangen, trennen Sie den Netzadapter ab und lassen Sie den Lautsprecher von einem Fachmann überprüfen, bevor Sie ihn weiterverwenden.
- Verwenden Sie zur Reinigung des Gehäuses keinen Alkohol, Benzin oder Verdünnern.
- Trotz der abgeschirmten Auslegung der Lautsprechermagneten sollten keine Tonbänder, Disketten, Magnetkarten usw. für längere Zeit in unmittelbarer Nähe der Lautsprecher verbleiben.
- Das Typenschild mit Angabe der Betriebsspannung, der Leistungsaufnahme usw. Befindet sich an der Seite des Netzadaptersteckers.
- Stellen Sie das Lautsprechersystem auf einer flachen, ebenen Fläche auf.
- Ein inkorrektes Aufstellen kann verursachen, daß das Gerät umkippt oder herunterfällt. Bewahren Sie keine wertvollen Gegenstände in der Nähe des Geräts auf.

Im Falle magnetischer Störungen eines TV-Bildes oder Monitorbildes

Trotz der magnetischen Abschirmung der Lautsprecher kann es u.U. zu einer magnetischen Verzerrung auf einem in der Nähe aufgestellten TV- oder Computer-Monitors kommen. Schalten Sie in einem solchen Fall den Fernseher bzw. Monitor aus und nach ca. 15 bis 30 Minuten wieder ein. Im Falle eines Computer-Systems sollten Sie vorher die Daten sichern.

Wenn das nichts hilft, vergrößern Sie den Abstand zwischen Fernseher bzw. Computer-System und Lautsprechern. Halten Sie auch sonstige Anlagen von Fernsehern und Computer-Systemen fern, die Magneten enthalten (z.B. Audio-Racks, TV-Gestelle, Spiegel usw.).

Bei weiterführenden Fragen wenden Sie sich bitte an den nächsten Sony Händler.

Die CE-Marke hat nur in der EG Gültigkeit.

Español

Español

Antes de utilizar la unidad, lea este manual detenidamente y consérvelo para futuras referencias.

ADVERTENCIA

Para evitar incendios o el riesgo de electrocución, no exponga la unidad a la lluvia ni a la humedad.

Para evitar descargas eléctricas, no abra la unidad. En caso de avería, solicite los servicios de personal cualificado.

Características

El SRS-Z1000/Z1000PC es un sistema de altavoces compacto, tamaño bolsillo, con un amplificador de potencia incorporado. El sistema podrá conectarse a un Discman, un WALKMAN* con auriculares estéreo, una estación de minidisks, etc.

- Circuito magnético de tipo Σ, recientemente desarrollado, que reproduce graves potentes inimaginables por su aspecto.
- Caja de aluminio de gran calidad.
- Equipado con toma para auriculares.
- Salida de potencia de 7,5 W + 7,5 W
- El circuito MEGA BASS e IBB (refuerzo de graves inteligente) le permite obtener graves potentes independientemente del volumen del sonido.

* WALKMAN es marca registrada de Sony Corporation.

Precauciones

- Antes de utilizar le sistema, compruebe si la tensión de alimentación del mismo es idéntica a la de la red local.

Lugar de adquisición	Tensión de alimentación
Europa continental	230 V CA, 50 Hz
Otros países	• 110 – 120 V CA, 50/60 Hz • 220 – 230 V CA, 50 Hz

- Utilice solamente el adaptador de alimentación de CA suministrado. No use ningún otro adaptador de alimentación de CA.
- Después de haber alimentado el sistema con el adaptador de alimentación de CA, desconecte éste de la toma de la red cuando no vaya a utilizar el sistema durante mucho tiempo. El interruptor POWER del altavoz izquierdo no desconectará el adaptador de alimentación de CA.

- No abra las cajas acústicas. En caso de avería solicite los servicios de personal cualificado.
- No deje el sistema cerca de fuentes térmicas, ni en lugares sometidos a la luz directa, polvo excesivo, humedad, lluvia, ni choques.
- Si dentro del sistema cae algún objeto sólido o líquido, desconecte el adaptador de alimentación de CA y haga que sea revisado por personal cualificado.
- No emplee alcohol, bencina, ni diluidor de pintura para limpiar las cajas acústicas.
- Aunque este sistema está magnéticamente apantallado, no deje sus cintas grabadas, relojes, tarjetas de crédito, ni discos floppy, porque poseen codificación magnética, delante del sistema durante largos periodos de tiempo.
- La placa de características en la que se indica la tensión de alimentación, el consumo, etc., se encuentra debajo del enchufe del adaptador de alimentación de CA.
- Instale el sistema sobre una superficie plana y nivelada.
- La mala instalación podría hacer que se cayese. No coloque objetos de valor cerca del sistema.

Si la imagen del televisor o del monitor aparece distorsionada debido al magnetismo Aunque este sistema tiene está magnéticamente apantallado, a veces las imágenes de algunos televisores/monitores de ordenadores personales pueden verse distorsionadas por el magnetismo. En estos casos, desconecte una vez el televisor/ordenador personal y vuelva a conectarla después de 15 a 30 minutos. En el caso de un ordenador personal, tome las precauciones del caso, para no perder datos importantes. Si esto no parece solucionar el problema, instale el sistema alejado del televisor/ordenador personal. No acerque objetos que contengan imanes cerca del televisor/ordenador personal, un mueble de audio o mesa de TV, juguetes, etc. La distorsión de las imágenes puede deberse a la combinación de estos imanes con el efecto del sistema.

Si tiene alguna pregunta o problema en relación con su sistema que no pueda resolver este manual, póngase en contacto con su proveedor Sony.

Conexión (Consulte fig. A)

Conecte el altavoz izquierdo al equipo fuente.

Cuando conecte el sistema a una toma monoaural de una radio, etc., es posible que el sonido salga solamente a través del altavoz izquierdo. En tal caso, utilice un adaptador de clavija PC-236HG Sony opcional. El sonido saldrá a través de ambos altavoces.

Conexión a una toma para auriculares telefónica estéreo

Emplee un cable conector RK-G138HG opcional.

Conexión a una estación de minidisks (consulte la Fig. B)

Para realizar la conexión a una estación de minidisks, utilice la toma INPUT 1 del altavoz izquierdo.

Conexión a un segundo equipo (Consulte fig. C)

Para la conexión a otro equipo fuente, utilice la toma INPUT 2 del altavoz izquierdo.

Alimentación (Consulte fig. D)

Para utilizar el sistema tendrá que usar la corriente de la red.

Nota
No enchufe el adaptador de alimentación de CA a la toma DC IN 15V con el cable encarado hacia arriba. Si lo hiciese, podría dañar la clavija y la unidad quedaría inestable.

Nota sobre el adaptador de alimentación de CA

Utilice solamente el adaptador de alimentación de CA suministrado. No utilice ningún otro tipo de adaptador de alimentación de CA.



Forma de empleo (Consulte fig. E)

- 1 Gire el interruptor POWER para conectar la alimentación del sistema. Se encenderá el indicador POWER.
- 2 Ajuste el volumen con el control VOLUME.

Notas

- Desactive la función MEGA BASS (Walkman) o BASS BOOST (Discman, etc.), ya que podría distorsionar el sonido.
- Cuando conecte dos equipos de audio a la unidad y los ponga en reproducción al mismo tiempo, los sonidos de ambos se mezclarán y saldrán a través de los altavoces. Por lo tanto, cerciórese de desconectar la alimentación de cualquiera de los equipos que no vaya a utilizar.

Después de la escucha, gire el interruptor POWER para desconectar la alimentación del sistema. El indicador POWER se apagará.

Especificaciones

Sección del amplificador	
Salida de potencia	4,7 kilohmios (a 1 kHz)
Impedancia de entrada	4,7 kilohmios (a 1 kHz)
Entradas	Minitomas estéreo (INPUT 1, 2)
Sección de los altavoces	
Sistema	Gama completa, tipo reflector de graves
Altavoces	Magnéticamente apantallados, 0 65 mm
Impedancia nominal	8 ohmios
Potencia nominal de entrada	7,5 W
Generales	
Alimentación	15 V CC con el adaptador de alimentación de CA Sony suministrado (altavoz izquierdo solamente)
Dimensiones	Aprox. 95 × 175 × 160 mm (an/al/prf) incluyendo partes y controles salientes
Masa	Aprox. 1,6 kg cada uno
Accesorios suministrados	Adaptador de alimentación de CA (1) Cable conector (miniclavija estéreo ↔ miniclavija estéreo)
Accesorios opcionales	Adaptador de clavija PC-236HG Cable conector RK-G138HG

Diseño y especificaciones sujetos a cambio sin previo aviso.

La marca CE de la unidad solamente será válida para productos vendidos en la Unión Europea.

Free Manuals Download Website

<http://myh66.com>

<http://usermanuals.us>

<http://www.somanuals.com>

<http://www.4manuals.cc>

<http://www.manual-lib.com>

<http://www.404manual.com>

<http://www.luxmanual.com>

<http://aubethermostatmanual.com>

Golf course search by state

<http://golfingnear.com>

Email search by domain

<http://emailbydomain.com>

Auto manuals search

<http://auto.somanuals.com>

TV manuals search

<http://tv.somanuals.com>