

Specifications

AUDIO POWER SPECIFICATIONS

POWER OUTPUT AND TOTAL HARMONIC DISTORTION

40watts/150watts per channel minimum continuous average power into 4ohms, 5channels driven from 50Hz to 20kHz/20Hz to 300Hz (subwoofer) with no more than 0.04% total harmonic distortion per Car Audio Ad Hoc Committee Standards.

Other Specifications

Circuit system	OTL (output transformerless) circuit	Input level adjustment range	0.2 – 6.0 V (RCA pin jacks)
Inputs	Pulse power supply RCA pin jacks	High-pass filter	50 – 300 Hz, –12 dB/oct
Outputs	Speaker terminals	Low-pass filter	50 – 300 Hz, –12 dB/oct
Speaker impedance	2 – 8 Ω (stereo) 4 – 8 Ω (when used as a bridging amplifier)	Power requirements	12 V DC car battery (negative ground)
Maximum outputs	80 watts × 4 + 300 watts × 1 (at 4 Ω)	Power supply voltage	10.5 – 16 V
Rated outputs (supply voltage at 14.4 V)		Current drain	at rated output: 42 A Remote input: 1.0 mA
5 Speakers:	40 watts × 4 (50 Hz – 20 kHz, 0.04 % THD, at 4 Ω) + 150 watts × 1 (20 – 300 Hz, 0.04 % THD, at 4 Ω)	Dimensions	Approx. 358 × 50 × 264 mm (w/h/d) (14 1/8 × 2 × 10 1/2 in.) not incl. projecting parts and controls
3 Speakers:	60 watts × 4 (50 Hz – 20 kHz, 0.1 % THD, at 2 Ω) + 180 watts × 1 (20 – 300 Hz, 0.1 % THD, at 2 Ω)	Mass	Approx. 3.5 kg (7 lb. 11 oz.) not incl. accessories
Frequency response	5 Hz – 50 kHz (±3 dB)	Supplied accessories	Mounting screws (4)
Harmonic distortion	0.005 % or less (at 1kHz, 4 Ω)		

Design and specifications are subject to change without notice.

Spécifications

Circuiterie	Circuit OTL (Sortie sans transformateur)	Plage de réglage du niveau d'entrée	0,2 – 6,0 V (prises à broche RCA)
Entrées	Prises à broche RCA	Filtre passe-haut	50 – 300 Hz, –12 dB/oct
Sorties	Bornes de haut-parleurs	Filtre passe-bas	50 – 300 Hz, –12 dB/oct
Impédance des haut-parleurs	2 – 8 Ω (stéréo) 4 – 8 Ω (utilisé comme amplificateur en pont)	Alimentation	Batterie de voiture, courant continu 12 V (masse négative)
Sorties maximales	80 watts × 4 + 300 watts × 1 (à 4 Ω)	Tension d'alimentation	10,5 – 16 V
Sorties nominales (tension d'alimentation de 14,4 V)		Courant	à la sortie nominale: 42 A Entrée de télécommande: 1,0 mA
5 haut-parleurs:	40 watts × 4 (50 Hz – 20 kHz, 0,04 % THD, à 4 Ω) + 150 watts × 1 (20 – 300 Hz, 0,04% THD, à 4 Ω)	Dimensions	Env. 358 × 50 × 264 mm (l/h/p) (14 1/8 × 2 × 10 1/2 po.) capuchon de protection de borne compris
3 haut-parleurs:	60 watts × 4 (50 Hz – 20 kHz, 0,1 % THD, à 2 Ω) + 180 watts × 1 (20 Hz – 300 Hz, 0,1 % THD, à 2 Ω)	Poids	Env. 3,5 kg (7 li. 11 on.) accessoires non compris
Réponse en fréquence	5 Hz – 50 kHz (±3 dB)	Accessoires fournis	Vis de montage (4)
Distorstion harmonique	0,005 % ou inférieure (à 1kHz, 4 Ω)		

La conception et les spécifications peuvent être modifiées sans préavis.

Troubleshooting Guide

The following checklist will assist in the correction of most problems which you may encounter with your unit. Before going through the checklist below, refer to the connection and operating procedures.

Problem	Cause/Solution
The POWER indicator does not light up.	The fuse is blown. → Replace the fuse with a new one. The ground lead is not securely connected. → Fasten the ground lead securely to a metal surface of the car. The voltage going into the remote terminal is too low. • The connected master unit is not turned on. → Turn on the master unit. • The system employs too many amplifiers. → Use a relay. Check the battery voltage (10.5 – 16 V).
The OVER CURRENT indicator lights up in red.	Turn off the power switch. The speaker outputs are short-circuited. → Rectify the cause of the short-circuit.
The OFFSET indicator lights up in red.	Turn off the power switch. Make sure the speaker cord and ground lead are securely connected.
The THERMAL indicator lights up in red.	The unit heats up abnormally. • Use speakers with suitable impedance. • Make sure to place the unit in a well ventilated location.
Alternator noise is heard.	The power connecting leads are installed too close to the RCA pin cords. → Keep the leads away from the cords. The ground lead is not securely connected. → Fasten the ground lead securely to a metal surface of the car. Negative speaker leads are touching the car chassis. → Keep the leads away from the car chassis.
The sound is too low.	The LEVEL adjustment control is set to the "MIN" position.
No sound is heard.	One or more of the switches is settled between settings (i.e., not correctly set); set the switch properly.

Guide de dépannage

La liste suivante vous aidera à résoudre la plupart des problèmes que vous pouvez rencontrer avec cet appareil. Avant de passer la liste en revue, vérifiez les connexions et les procédures de fonctionnement.

Problème	Cause/Solution
L'indicateur POWER ne s'allume pas.	Le fusible est grillé. → Remplacez le fusible par un neuf. Le fil de masse n'est pas connecté correctement. → Fixez correctement le fil de masse à un point métallique de la voiture. La tension entrant à la borne de télécommande est trop faible. • L'appareil maître connecté n'est pas allumé. → Mettez l'appareil maître sous tension. • Le système utilise trop d'amplificateurs. → Utilisez un relais. Vérifiez la tension de la batterie (10,5 – 16 V).
L'indicateur OVER CURRENT s'allume en rouge.	Coupez l'interrupteur d'alimentation. Les sorties de haut-parleur sont court-circuitées. → Remédiez à la cause du court-circuit.
L'indicateur OFFSET s'allume en rouge.	Coupez l'interrupteur d'alimentation. Assurez-vous que le cordon de haut-parleur et le fil de masse sont correctement branchés.
L'indicateur THERMAL s'allume en rouge.	L'appareil chauffe anormalement. • Utilisez des haut-parleurs d'une impédance appropriée. • Installez l'appareil dans un endroit bien aéré.
L'alternateur émet un bruit.	Les câbles d'alimentation sont installés trop près des câbles à broches RCA. → Eloignez les câbles l'un de l'autre. Le fil de masse n'est pas connecté correctement. → Fixez correctement le fil de masse à un point métallique de la voiture. Les fils négatifs des haut-parleurs touchent la carrosserie de la voiture. → Eloignez les fils de la carrosserie de la voiture.
Le son est trop faible.	La commande de réglage de niveau est mise en position "MIN".
Aucun son n'est audible.	Un ou plusieurs commutateurs doivent être réglés entre deux positions de réglage (c.-à-d., mal réglés); réglez correctement les commutateurs.

Stereo Power Amplifier

Operating Instructions

Mode d'emploi

Owner's Record

The model and serial numbers are located on the bottom of the unit. Record the serial number in the space provided below. Refer to these numbers whenever you call upon your Sony dealer regarding this product.

Model No. XM-1505SX Serial No. _____

XM-1505SX

Sony Corporation ©2001 Printed in Japan

Installation

Before Installation

- Mount the unit either inside the trunk or under a seat.
- Choose the mounting location carefully so that the unit will not interfere with the normal movements of the driver and so it will not be exposed to direct sunlight or hot air from the heater.
- Do not install the unit under the floor carpet, where the heat dissipation from the unit will be considerably impaired.

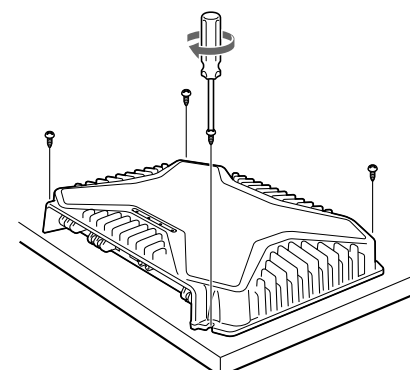
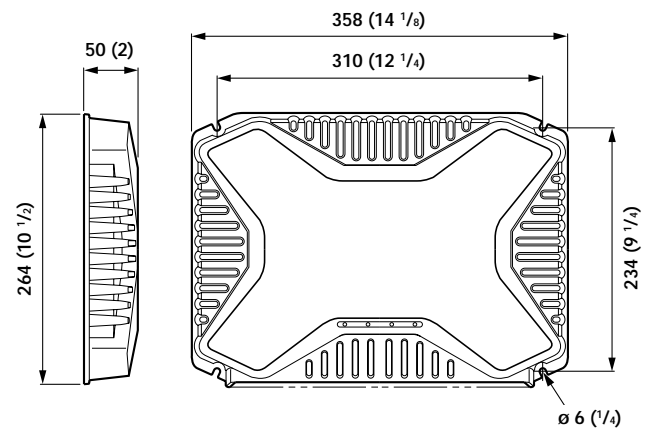
First, place the unit where you plan to install it, and mark the positions of the four screw holes on the surface of the mounting board (not supplied). Then drill the holes approximately 3 millimeters (mm) in diameter and mount the unit onto the board with the supplied mounting screws. The supplied mounting screws are 15 mm long, therefore, make sure that the mounting board is thicker than 15 mm.

Installation

Avant l'installation

- Installez l'appareil dans le coffre ou sous un siège.
- Choisissez soigneusement l'emplacement de montage de façon à ce que l'appareil ne gêne pas les mouvements normaux du conducteur et ne soit pas exposé au rayonnement direct du soleil ni aux conduits de chauffage.
- N'installez pas l'appareil sous le tapis de sol car la dissipation thermique ne pourrait pas se faire correctement.

Présentez d'abord l'appareil à l'endroit où vous voulez l'installer et tracez un repère de positionnement pour les quatre vis sur la plaque de montage (non fournie). Percez des trous d'environ 3 millimètres (mm) de diamètre, puis fixez l'appareil à l'aide des vis fournies. Celles-ci font 15 mm de long; vérifiez, par conséquent, que la plaque fait au moins 15 mm d'épaisseur.



Unit : mm (in.)
Unité : mm (po.)

Features

- Maximum power output of 80 watts × 4 + 300 watts (at 4 ohms).
- Features a 2 channel-input / 5 channel-output function that makes it possible to carry a 2-way multi system even with a single line output from the car stereo.
- Low-pass filter, high-pass filter circuit are built-in.
- Protection circuit and indicator provided.
- Pulse power supply* for stable, regulated output power.

* Pulse power supply

This unit has a built-in power regulator which converts the power supplied by the DC 12 V car battery into high speed pulses using a semiconductor switch. These pulses are stepped up by the built-in pulse transformer and separated into both positive and negative power supplies before being converted into direct current again. This is to regulate fluctuating voltage from the car battery. This light weight power supply system provides a highly efficient power supply with a low impedance output.

Caractéristiques

- Puissance de sortie maximale de 80 watts × 4 + 300 watts (à 4 ohms).
- Intègre une fonction d'entrée à 2 canaux/sortie à 5 canaux compatible avec un multisystème à 2 voies même avec une sortie de ligne signal via la stéréo.
- Un circuit de filtre passe-bas et de filtre passe-haut sont intégrés.
- Circuit de protection fourni.
- Alimentation électrique par impulsions* pour une puissance de sortie stable, régulée.

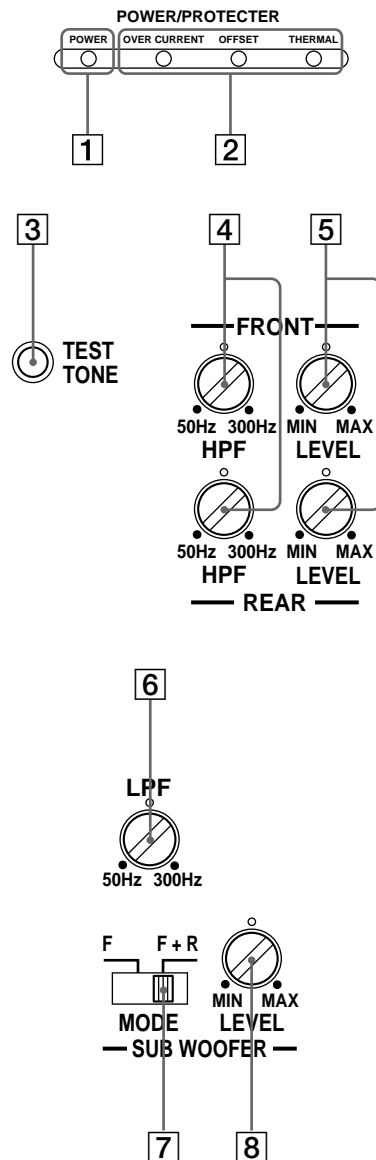
* Alimentation électrique par impulsions

Cet appareil est équipé d'un régulateur de puissance intégré qui convertit la puissance fournie par une batterie de voiture de 12 V CC en impulsions ultra-rapides au moyen d'un commutateur à semi-conducteur. Ces impulsions sont amplifiées par le transformateur d'impulsions intégré et séparées en alimentation positive et négative avant d'être reconverties en courant continu. Ce processus permet de compenser les fluctuations de tension provenant de la batterie de la voiture. Ce système d'alimentation de faible poids assure une alimentation électrique très efficace pour une sortie d'impédance faible.

Location and Function of Controls

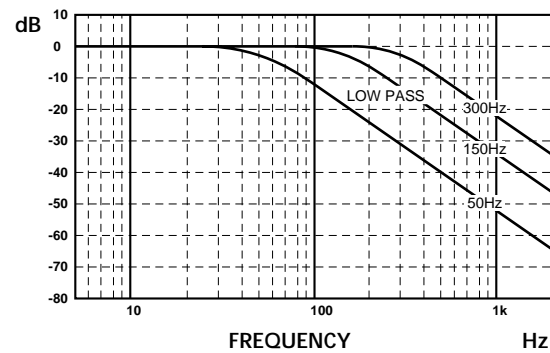
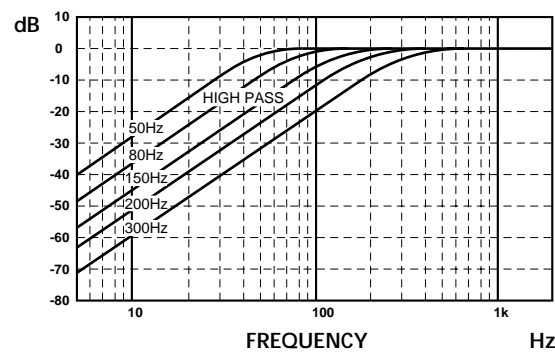
- POWER indicator**
Lights up in green during normal operation.
- PROTECTOR indicator**
 - OVER CURRENT:
Lights up in red when receiving a powerful signal.
 - OFFSET:
Lights up in red when the voltage going out to the Speaker terminal or the Pin Jack is too high.
 - THERMAL:
Lights up in red when the temperature rises to an unsafe level.
- TEST TONE button**
When the button is pressed, operations of a built-in Oscillator allow the System conditions to check.
Hearing the tones, the System is in good conditions.
- 6 Cut-off frequency adjustment control**
Sets the cut-off frequency (50–300 Hz) for the high-pass or low-pass filters.
- LEVEL adjustment control**
The input level can be adjusted with this control when using source equipment made by other manufacturers. Turn it to MAX when the output level of the car audio seems low. To reduce noise, turn the LEVEL control (gain) of the amplifier to MIN and the volume of the car audio up.
- INPUT MODE select switch**
When no input lead is connected to SUBWOOFER INPUT, the switch can be used to change the SUBWOOFER OUTPUT as follows.
F: Outputs the signal that has been input to the FRONT input jack.
F+R: Outputs the signal that has been input to the FRONT and REAR input jacks.
- SUBWOOFER LEVEL adjustment control**
The input level can be adjusted with this control when using source equipment made by other manufacturers. Turn it to MAX when the output level of the car audio seems low. To reduce noise, turn the LEVEL control (gain) of the amplifier to MIN and the volume of the car audio up.

Emplacement et fonction des commandes

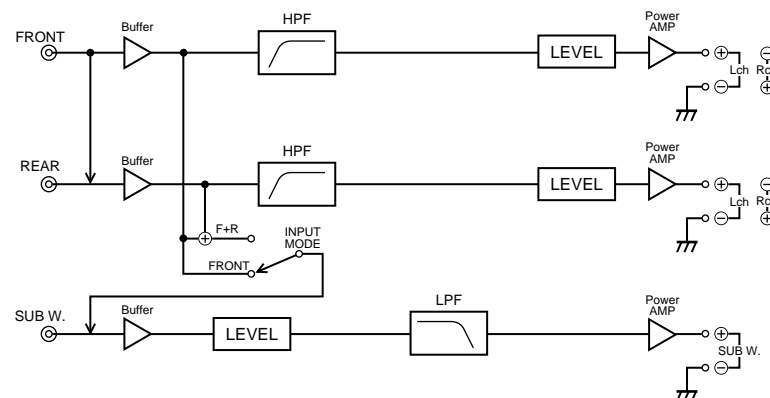


- Indicateur POWER**
S'allume en vert en cours de fonctionnement normal.
- Indicateur PROTECTOR**
 - OVER CURRENT:
S'allume en vert lors de la réception d'un signal puissant.
 - OFFSET:
S'allume en rouge lorsque la tension de sortie vers le terminal du haut-parleur ou la prise à broches est trop élevée.
 - THERMAL:
S'allume en rouge lorsque la température atteint un niveau trop dangereux.
- Touche TEST TONE**
Lorsque vous appuyez sur cette touche, la mise en marche d'un oscillateur intégré permet de vérifier le système.
Si vous entendez le signal, le système est en bonne condition.
- 6 Commandes de réglage de la fréquence de coupure**
Règle la fréquence de coupure (50-300 Hz) pour les filtres passe-bas ou passe-haut.
- Commande de réglage LEVEL**
Le niveau d'entrée peut se régler avec cette commande lors de l'utilisation d'équipements source d'autres fabricants. Mettez-le sur MAX lorsque le niveau de sortie de l'installation audio paraît faible. Pour réduire les parasites, tournez la commande LEVEL (gain) de l'amplificateur sur MIN et augmentez le volume sur l'autoradio.
- Sélecteur INPUT MODE**
Si aucun fil d'entrée n'est raccordé à SUBWOOFER INPUT, le sélecteur peut être utilisé pour changer SUBWOOFER OUTPUT comme suit.
F: Sortie du signal entré via la prise d'entrée FRONT.
F+R: Sortie du signal entré via les prises d'entrée FRONT et REAR.
- Commande de réglage SUBWOOFER LEVEL (NIVEAU DE L'ENCEINTE D'EXTREMES GRAVES)**
Le niveau d'entrée peut se régler avec cette commande lors de l'utilisation d'équipements source d'autres fabricants. Mettez-le sur MAX lorsque le niveau de sortie de l'installation audio paraît faible. Pour réduire les parasites, tournez la commande LEVEL (gain) de l'amplificateur sur MIN et augmentez le volume sur l'autoradio.

Cut-off frequency/Fréquence de coupure



Circuit Diagram/Schéma du circuit



Connections

Precautions

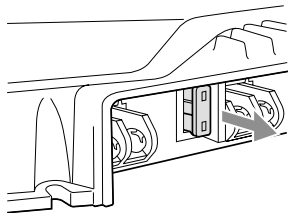
- This unit is designed for negative ground 12 V DC operation only.
- Use speakers with an impedance of 2 to 8 ohms (4 to 8 ohms when used as a bridging amplifier).
- Do not connect any active speakers (with built-in amplifiers) to the speaker terminals of the unit. Doing so may damage the active speakers.
- Avoid installing the unit in areas subject to:
 - high temperatures such as from direct sunlight or hot air from the heater
 - rain or moisture
 - dust or dirt.
- If your car is parked in direct sunlight and there is a considerable rise in temperature inside the car, allow the unit to cool down before use.
- When installing the unit horizontally, be sure not to cover the fins with the floor carpet etc.
- If this unit is placed too close to the car radio or antenna, interference may occur. In this case, relocate the amplifier away from the car radio or antenna.
- If no power is being supplied to the master unit, check the connections.
- This power amplifier employs a protection circuit* to protect the transistors and speakers if the amplifier malfunctions. Do not attempt to test the protection circuit by covering the heat sink or connecting improper loads.
- Do not use the unit on a weak battery as its optimum performance depends on a good power supply.
- For safety reasons, keep your car audio volume moderate so that you can still hear sounds outside your car.

Fuse Replacement

If the fuse blows, check the power connection and replace the fuse. If the fuse blows again after replacement, there may be an internal malfunction. In such a case, consult your nearest Sony dealer.

Warning

When replacing the fuse, be sure to use one matching the amperage stated above the fuse holder. Never use a fuse with an amperage rating exceeding the one supplied with the unit as this could damage the unit.



*Protection circuit

This amplifier is provided with a protection circuit that activates in the following cases:

- when the unit is overheated
- when a DC current is generated
- when the speaker terminals are short circuited.

The PROTECTOR indicator lights up in red and the unit will shut down.

If this happens, turn off the connected equipment, take out the cassette tape or disc, and determine the cause of the malfunction. If the amplifier has overheated, wait until the unit cools down before use.

If you have any questions or problems concerning your unit that are not covered in this manual, please consult your nearest Sony dealer.

Caution

- Before making any connections, disconnect the ground terminal of the car battery to avoid short circuits.
- Be sure to use speakers with an adequate power rating. If you use small capacity speakers, they may be damaged.
- Do not connect the ⊖ terminal of the speaker system to the car chassis, and do not connect the ⊖ terminal of the right speaker with that of the left speaker.
- Install the input and output cords away from the power supply lead as running them close together can generate some interference noise.
- This unit is a high-power amplifier. Therefore, it may not perform to its full potential if used with the speaker cords supplied with the car.
- If your car is equipped with a computer system for navigation or some other purpose, do not remove the ground wire from the car battery. If you disconnect the wire, the computer memory may be erased. To avoid short circuits when making connections, disconnect the +12 V power supply lead until all the other leads have been connected.

Connexions

Précautions

- Cet appareil est conçu pour fonctionner uniquement sur courant continu de 12 volts avec masse négative.
- Utilisez des haut-parleurs d'une impédance de 2 à 8 ohms (4 à 8 ohms lors de l'utilisation comme amplificateur en pont).
- Ne raccordez pas de haut-parleurs actifs (avec amplificateur intégré) aux bornes de haut-parleurs de cet appareil; ils pourraient être endommagés.
- N'installez pas l'appareil à un endroit exposé à:
 - de hautes températures comme sous le rayonnement direct du soleil ou près d'un conduit de chauffage
 - la pluie ou à l'humidité
 - de la poussière ou à des saletés.
- Si votre voiture était garée en plein soleil et que la température a considérablement augmenté à l'intérieur, laissez refroidir l'appareil avant de l'utiliser.
- Si vous installez l'appareil à l'horizontale, ne recouvrez pas les ailettes de ventilation par le tapis de sol ou autre chose.
- Si cet appareil est placé trop près de l'autoradio et de l'antenne, il se peut que des interférences se produisent. Dans ce cas, éloignez l'amplificateur de l'autoradio ou de l'antenne.
- Si l'appareil principal n'est pas alimenté, vérifiez les connexions.
- Cet amplificateur de puissance intègre un circuit de protection* destiné à protéger les transistors et les haut-parleurs en cas de dysfonctionnement de l'amplificateur. N'essayez pas de tester le circuit de protection en recouvrant le dissipateur de chaleur ou en connectant des charges inappropriées.
- N'utilisez pas l'appareil sur une batterie faible, car sa performance maximale dépend d'une bonne alimentation en électricité.
- Pour des raisons de sécurité, écoutez l'autoradio à un volume modéré afin d'entendre les bruits extérieurs.

Remplacement du fusible

Si le fusible saute, vérifiez les connexions du fil d'alimentation et remplacez le fusible. S'il saute de nouveau, un mauvais circuit interne peut en être la cause. Dans ce cas, consultez votre concessionnaire Sony.

Avertissement

En cas de remplacement du fusible, veillez à utiliser un fusible dont l'intensité correspond à celle inscrite sur le porte-fusible. N'utilisez jamais de fusible dont l'intensité dépasse celle du fusible fourni avec l'appareil, car vous risqueriez d'endommager l'appareil.

*Circuit de protection

Cet amplificateur est équipé d'un circuit de protection qui s'active dans les cas suivants:

- Surchauffe de l'appareil
- Production d'un courant continu
- Court-circuit aux bornes des haut-parleurs.

L'indicateur PROTECTOR s'allume en rouge et l'appareil s'arrête.

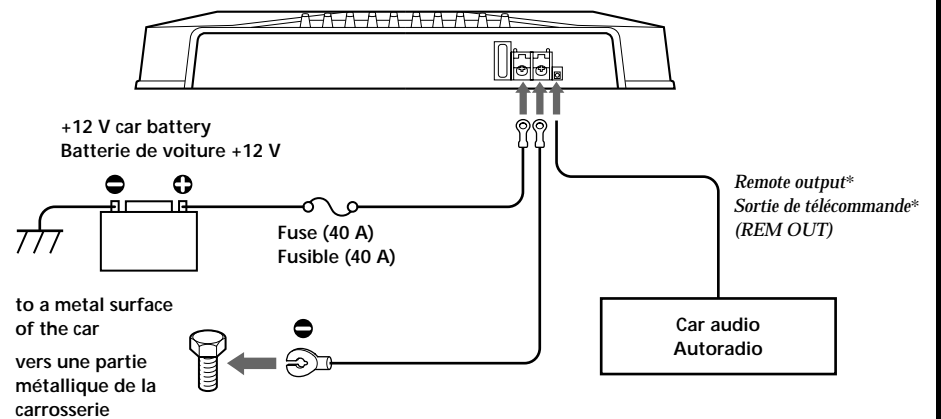
Si le cas se présente, coupez l'alimentation de l'appareil raccordé et éjectez la cassette ou le disque compact avant d'examiner la cause de la défaillance. Si l'amplificateur est trop chaud, attendez qu'il refroidisse.

Pour toute question ou problème qui ne serait pas traité dans ce manuel, consultez votre concessionnaire Sony.

Attention

- Avant d'effectuer les connexions, débranchez le fil de masse de la borne de la batterie pour éviter un court-circuit.
- Utilisez des haut-parleurs d'une capacité adéquate. Si vous utilisez des haut-parleurs de faible capacité, ils risquent d'être endommagés.
- Ne raccordez pas la borne ⊖ des haut-parleurs à la carrosserie de la voiture ni la borne ⊖ du haut-parleur droit à celle du haut-parleur gauche.
- Eloignez les cordons d'entrée et de sortie du fil d'alimentation électrique pour éviter que des interférences ne se produisent.
- Cet appareil est un amplificateur de haute puissance et il peut ne pas atteindre sa puissance maximale si les cordons de haut-parleurs originaux de la voiture lui sont raccordés.
- Si votre voiture est équipée d'un ordinateur de bord pour la navigation ou à toute autre fin, ne débranchez pas le fil de masse de la batterie de la voiture. Si vous débranchez ce fil, toute la mémoire de l'ordinateur sera effacée. Pour éviter un court-circuit lorsque vous effectuez les branchements, branchez le fil d'alimentation de +12 volts uniquement après avoir branché tous les autres fils.

Power Connection Leads Câbles d'alimentation



- * If you have the factory original or some other car audio without a remote output on the amplifier, connect the remote input terminal (REMOTE) to the accessory power supply.
- * Si vous disposez du modèle d'origine ou d'un autre autoradio dont l'amplificateur ne comporte pas de sortie de télécommande, raccordez la borne d'entrée de télécommande (REMOTE) à la prise d'alimentation accessoires.

Notes on the power supply

- Connect the +12 V power supply lead only after all the other leads have been connected.
- Be sure to connect the ground lead of the unit securely to a metal surface of the car. A loose connection may cause the amplifier to malfunction.
- Be sure to connect the remote control lead of the car audio to the remote terminal.
- When using a car audio without a remote output on the amplifier, connect the remote input terminal (REMOTE) to the accessory power supply.
- Use the power supply lead with a fuse attached (40 A).
- Place the fuse in the power supply lead as close as possible to the car battery.
- Make sure that the leads to be connected to the +12 V and GND terminals of this unit are larger than 10-Gauge (AWG-10) or have a sectional area of more than 5 mm².
- When using the optional RC-46 power amplifier connecting cord, consult that manual for proper use.

Remarques sur l'alimentation électrique

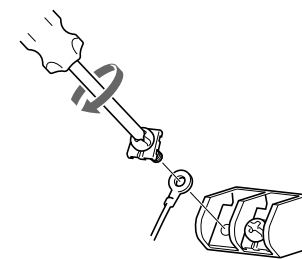
- Raccordez le câble d'alimentation +12 V uniquement après avoir réalisé toutes les autres connexions.
- Raccordez correctement le fil de masse de l'appareil à une surface métallique de la voiture. Une connexion lâche peut provoquer un dysfonctionnement de l'amplificateur.
- Veillez à raccorder le fil de télécommande de l'autoradio à la borne de télécommande.
- Si vous utilisez un autoradio dont l'amplificateur ne comporte pas de sortie de télécommande, raccordez la borne d'entrée de la télécommande (REMOTE) à la prise d'alimentation accessoires.
- Utilisez un câble d'alimentation muni d'un fusible (40 A).
- Fixez le câble d'alimentation le plus près possible de la batterie de voiture.
- Vous devez raccorder des câbles de calibre supérieurs à 10 (AWG-10) ou d'une section supérieure à 5 mm² aux bornes +12V et GND.
- Lorsque vous utilisez le cordon de raccordement pour amplificateur RC-46 en option, consultez le manuel pour une utilisation correcte.

Make the terminal connections as illustrated below.

Note

Tighten the screws firmly, but be careful not to apply too much force* as doing so may damage the screws.

- * The torque value should be less than 1 N•m.

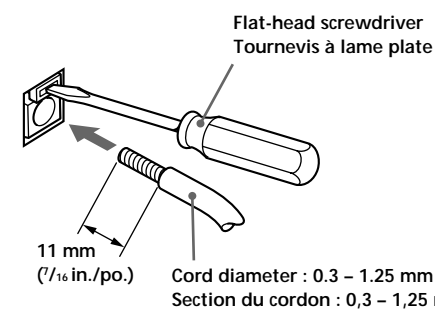


Effectuez les connexions de la manière indiquée ci-dessous.

Remarque

Ne serrez* pas trop fort la vis car vous pourriez l'endommager.

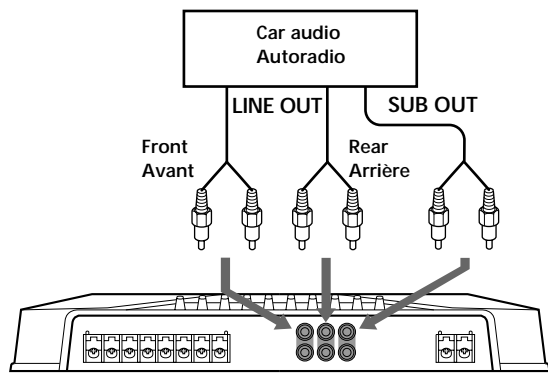
- * Le couple de serrage devrait être inférieur à 1 N•m.



Input Connections/Connexions d'entrée

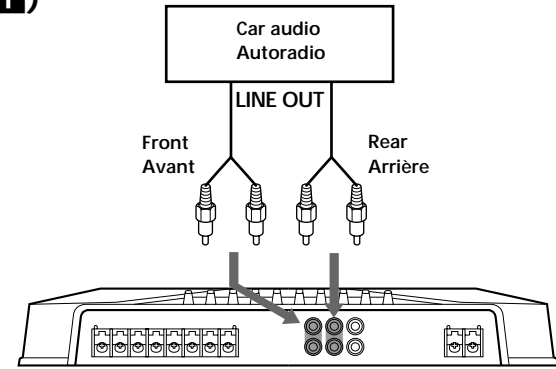
Line Input Connection (with Speaker Connection 1) Connexion d'entrée de ligne (avec connexion de haut-parleur 1)

A



Line Input Connection (with Speaker Connection 1) Connexion d'entrée de ligne (avec connexion de haut-parleur 1)

B

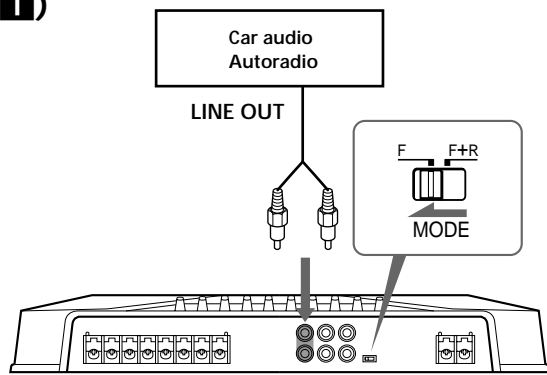


Note
Make sure to set the INPUT MODE select switch to either "FRONT" or "F+R" (refer to "Location and Function of Controls".)

Remarque
Réglez le sélecteur INPUT MODE sur "FRONT" ou "F+R" (voir "Emplacement et fonction des commandes").

Line Input Connection (with Speaker Connection 1) Connexion d'entrée de ligne (avec connexion de haut-parleur 1)

C

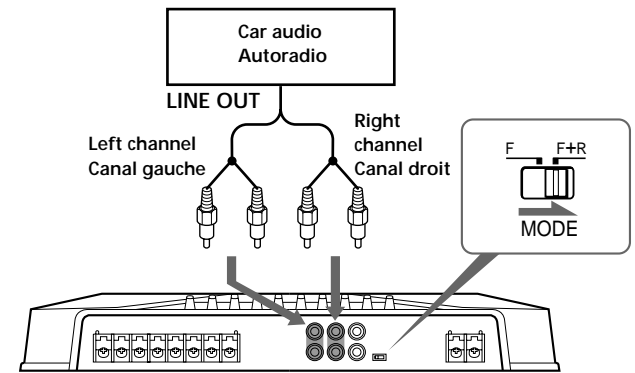


Note
Make sure that the line output from the car audio is connected to the jack marked "FRONT INPUT" on the unit. In this system, the signals from FRONT INPUT are filtered through each circuit and output to the subwoofer and rear speaker.

Remarque
Assurez-vous que la sortie de ligne de l'autoradio est raccordée à la prise "FRONT INPUT" de l'appareil. Dans ce système, les signaux de FRONT INPUT sont filtrés par chaque circuit et sortis vers le subwoofer et le haut-parleur arrière.

Line Input Connection (with Speaker Connection 2) Connexion d'entrée de ligne (avec connexion de haut-parleur 2)

D



Note
The INPUT MODE select switch must be set to "F+R" (refer to "Location and Function of Controls".)

Remarque
Le sélecteur INPUT MODE doit être réglé sur "F+R" (voir "Emplacement et fonction des commandes").

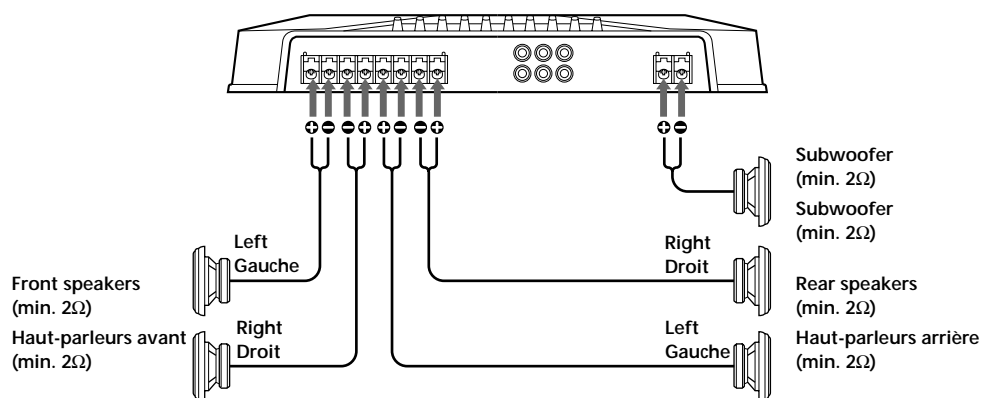
Speaker Connections/Raccordement de haut-parleurs

5-Speaker System (with Input Connection A, B or C) Système à 5 haut-parleurs (avec connexion d'entrée A, B ou C)

1

For details on the settings of switches and controls, refer to "Location and Function of Controls."

Pour plus de détails sur les réglages des commutateurs et commandes, reportez-vous à "Emplacement et fonction des commandes".

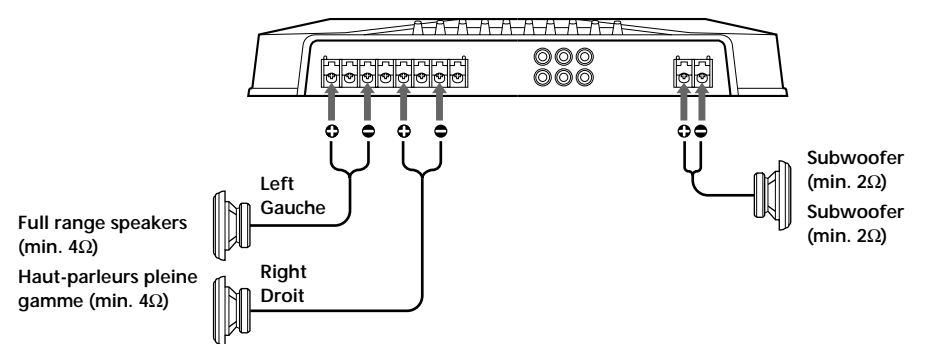


3-Speaker System (with Input Connection D) Système à 3 haut-parleurs (avec connexion d'entrée D)

2

For details on the settings of switches and controls, refer to "Location and Function of Controls."

Pour plus de détails sur les réglages des commutateurs et commandes, reportez-vous à "Emplacement et fonction des commandes".



Free Manuals Download Website

<http://myh66.com>

<http://usermanuals.us>

<http://www.somanuals.com>

<http://www.4manuals.cc>

<http://www.manual-lib.com>

<http://www.404manual.com>

<http://www.luxmanual.com>

<http://aubethermostatmanual.com>

Golf course search by state

<http://golfingnear.com>

Email search by domain

<http://emailbydomain.com>

Auto manuals search

<http://auto.somanuals.com>

TV manuals search

<http://tv.somanuals.com>