

## Caractéristiques

- Puissance de sortie maximale de 330 W par canal (à 4 Ω).
- Cet appareil peut être utilisé comme amplificateur de pontage d'une sortie maximale de 1.000 W.
- Une connexion directe est possible avec la sortie haut-parleur de votre autoradio si celle-ci n'est pas équipée d'une sortie de ligne (connexion d'entrée haut niveau).
- Filtre passe-bas (LPF) intégré et circuit à faible amplification.
- Double mode de connexion possible au moyen d'un système à plusieurs haut-parleurs.
- Circuit de protection.
- Alimentation électrique par impulsions\* pour une puissance de sortie stable, régulée.

*\* Alimentation électrique par impulsions*
Cet appareil est équipé d'un régulateur de puissance intégré qui convertit la puissance fournie par une batterie de voiture de 12 V CC en impulsions ultra-rapides au moyen d'un commutateur à semi-conducteur. Ces impulsions sont amplifiées par le transformateur d'impulsions intégré et séparées en alimentation positive et négative avant d'être reconverties en courant continu. Ce système d'alimentation de faible poids assure une alimentation électrique très efficace pour une sortie d'impédance faible.

# Stereo Power Amplifier

### Operating Instructions

### Mode d'emploi

### Owner's Record


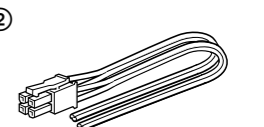
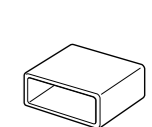
The model and serial numbers are located on the bottom of the unit. Record the serial number in the space provided below. Refer to these numbers whenever you call upon your Sony dealer regarding this product.

Model No. XM-2165GTX Serial No. \_\_\_\_\_

## XM-2165GTX

Sony Corporation ©2003 Printed in Korea

### Parts for Installation and Connections Pièces destinées à l'installation et aux raccordements

①	②	③
		
ø 5 × 15 (× 4)	0.2 m	

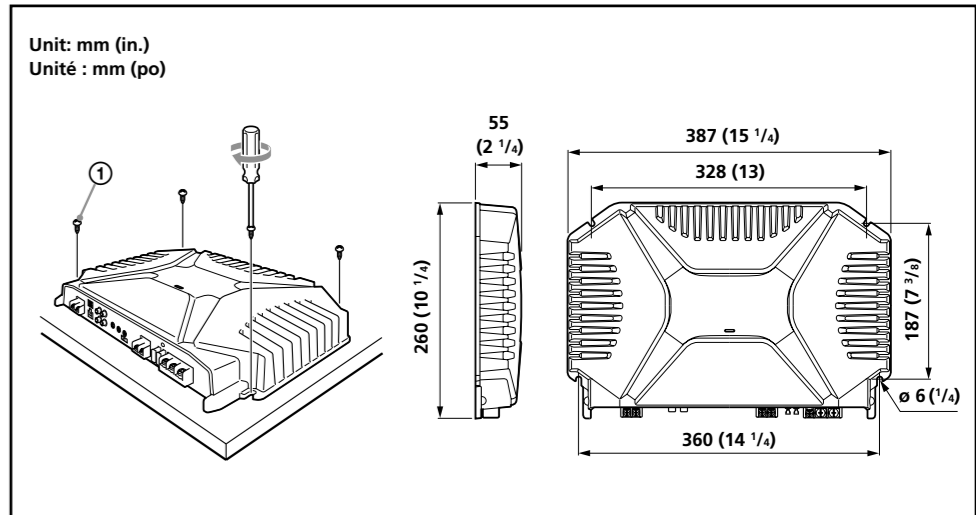
## Installation

#### Before Installation

- Mount the unit either inside the trunk or under a seat.
- Choose the mounting location carefully so the unit will not interfere with the normal movements of the driver and it will not be exposed to direct sunlight or hot air from the heater.
- Do not install the unit under the floor carpet, where the heat dissipation from the unit will be considerably impaired.

First, place the unit where you plan to install it, and mark the positions of the four screw holes on the surface of the mounting board (not supplied). Then drill the holes approximately 3 mm (1/8 in.) in diameter and mount the unit onto the board with the supplied mounting screws. The supplied mounting screws are 15 mm (9/16 in.) long. Therefore, make sure that the mounting board is thicker than 15 mm (9/16 in.).

Tout d'abord, mettez l'appareil où vous prévoyez de l'installer et tracez les quatre trous de vis sur la surface de la plaque de montage (non fournie). Forez ensuite les trous selon un diamètre d'environ 3 mm (1/8 po) et installez l'appareil sur la plaque avec les vis de montage fournies. Les vis de montage fournies font 15 mm (9/16 po) de long. Par conséquent, assurez-vous que la plaque de montage fait plus de 15 mm (9/16 po) d'épaisseur.



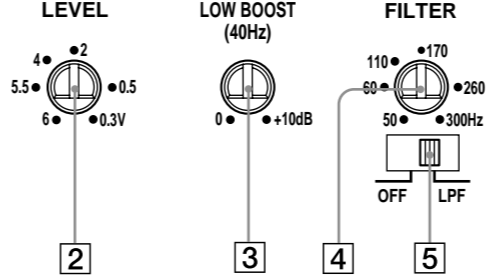
## Features

- Maximum power output of 330 W per channel (at 4 Ω).
- This unit can be used as a bridging amplifier with a maximum output of 1,000 W.
- Direct connection can be made with the speaker output of your car audio if it is not equipped with a line output (High level input connection).
- Built-in variable LPF (Low-pass filter) and low boost circuit.
- Dual mode connection possible for a multi-speaker system.
- Protection circuit.
- Pulse power supply\* for stable, regulated output power.

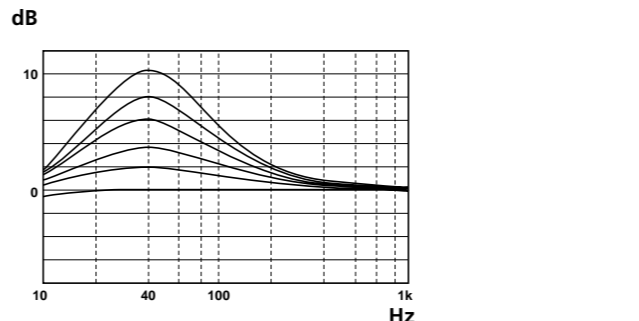
*\* Pulse power supply*
This unit has a built-in power regulator which converts the power supplied by the DC 12 V car battery into high speed pulses using a semiconductor switch. These pulses are stepped up by the built-in pulse transformer and separated into both positive and negative power supplies before being converted into direct current again. This light weight power supply system provides a highly efficient power supply with a low impedance output.

## Location and Function of Controls

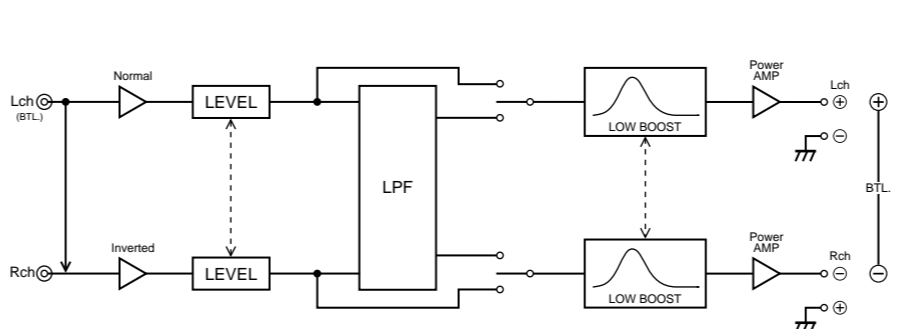
- POWER/PROTECTOR indicator** Lights up in green during operation. When the PROTECTOR is activated the indicator will change from green to red. When the PROTECTOR is activated refer to the TroubleShooting Guide.
- LEVEL adjustment control** The input level can be adjusted with this control. Turn it in the clockwise direction when the output level of the car audio seems low.
- LOW BOOST level control** Turn this control to boost the frequencies around 40 Hz to a maximum of 10 dB.
- Cut-off frequency adjustment control** Sets the cut-off frequency (50 – 300 Hz) for the low-pass filter.
- FILTER selector switch** When the switch is in the LPF position, the filter is set to low-pass.



## Low boost/ Amplification de basses fréquences



## Circuit Diagram/ Schéma du circuit



## Précautions

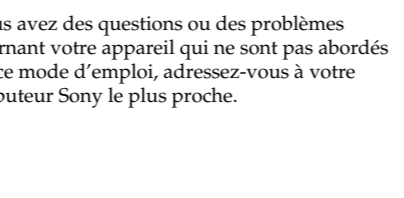
- Cet appareil est conçu pour fonctionner sur du courant continu 12 V à masse négative.
- Utilisez des haut-parleurs d'une impédance appropriée.
  - 2 – 8 Ω (stéréo) , 4 – 8 Ω (en cas d'utilisation comme amplificateur en pont).
- Ne raccordez pas de haut-parleurs actifs (avec amplificateurs intégrés) aux bornes de haut-parleurs de cet appareil. Cela risquerait en effet d'endommager l'amplificateur et les haut-parleurs actifs.

- N'installez pas l'appareil à un endroit exposé à :
  - de hautes températures comme sous le rayonnement direct du soleil ou près d'un conduit de chauffage
  - la pluie ou à l'humidité
  - de la poussière ou à des saletés
- Si votre voiture est garée en plein soleil et que la température à l'intérieur de l'habitacle a considérablement augmenté, laissez refroidir l'appareil avant de l'utiliser.

- Lorsque vous installez l'appareil à l'horizontale, veillez à ne pas recouvrir la grille d'aération avec le tapis, etc.
- Si cet appareil est placé trop près de l'autoradio ou de l'antenne, il se peut que des interférences se produisent. Dans ce cas, éloignez l'amplificateur de l'autoradio ou de l'antenne.
- Si l'appareil principal n'est pas alimenté, vérifiez les connexions.
- Cet amplificateur de puissance utilise un circuit de protection\* visant à protéger les transistors et les haut-parleurs en cas de dysfonctionnement de l'amplificateur. Ne tentez pas de tester les circuits de protection en couvrant l'accumulateur de chaleur ou en branchant des charges inadéquates.

- N'utilisez pas cet appareil avec une batterie faible car les performances optimales de l'appareil dépendent d'une bonne alimentation électrique.
- Pour des raisons de sécurité, gardez le volume de votre installation audio de voiture à un niveau permettant encore la perception des bruits extérieurs.
- Le réglage par défaut du commutateur FILTER est "LPF". Lors du raccordement du haut-parleur à gamme étendue, réglez ce commutateur sur "OFF".

Si vous avez des questions ou des problèmes concernant votre appareil qui ne sont pas abordés dans ce mode d'emploi, adressez-vous à votre distributeur Sony le plus proche.



## Guide de dépannage

La liste suivante vous permettra de remédier à la plupart des problèmes que vous pourriez rencontrer dans le cadre de l'utilisation de votre appareil. Avant de passer en revue la liste ci-dessous, vérifiez les procédures de raccordement et d'utilisation.

Problème	Cause/Solution
L'indicateur POWER/PROTECTOR ne s'allume pas.	Le fusible est grillé. → Remplacez les deux fusibles par des neufs. <p>Le fil de masse n'est pas connecté correctement. → Fixez correctement le fil de masse à un point métallique de la voiture.</p> <p>La tension entrant à la borne de télcommande est trop faible.</p> <ul style="list-style-type: none"><li>L'appareil maître connecté n'est pas allumé. → Mettez l'appareil maître sous tension.</li> <li>Le système utilise trop d'amplificateurs. → Utilisez un relais. Vérifiez la tension de la batterie (10,5 – 16 V).</li></ul>

- L'indicateur POWER/ PROTECTOR passe du vert au rouge.
  - L'appareil chauffe de façon anormale.
- Coupez l'interrupteur d'alimentation. Les sorties de haut-parleur sont court-circuitées. → Remédiez à la cause du court-circuit.
- Utilisez des haut-parleurs d'une impédance appropriée.
    - 2 – 8 Ω (stéréo) , 4 – 8 Ω (en cas d'utilisation comme amplificateur en pont).
- Coupez l'interrupteur d'alimentation. Assurez-vous que le cordon de haut-parleur et le fil de masse sont correctement branchés.
- L'appareil chauffe anormalement.
- Installez l'appareil dans un endroit bien aéré.

Les câbles d'alimentation sont installés trop près des câbles à broches RCA.

- Eloignez les câbles d'alimentation des broches RCA.

Le fil de masse n'est pas connecté correctement.

- Fixez correctement le fil de masse à un point métallique de la voiture.

Les fils négatifs des haut-parleurs touchent la carrosserie de la voiture.

- Eloignez les fils de la carrosserie de la voiture.

- Le son est étouffé.
- Le commutateur FILTER est réglé sur la position "LPF".
- Le réglage par défaut du commutateur FILTER est "LPF". → Lors du raccordement du haut-parleur à gamme étendue, réglez ce commutateur sur "OFF".

- Le son est trop faible.
  - Le son est interrompu.
- La commande de réglage de LEVEL n'est pas appropriée. Tournez la commande de réglage LEVEL dans le sens des aiguilles d'une montre.
- Le protecteur thermique est activé. → Réduisez le volume.

## Spécifications

Circuitrie	Circuit OTL (sortie sans transformateur)	Plage de réglage du niveau d'entrée	0,3 – 6,0 V (prises à broche RCA)
Entrées	Alimentation par impulsions	Prises à broche RCA	1,2 – 12,0 V (entrée haut niveau)
Sorties	Connecteur d'entrée haut niveau	Bornes de haut-parleurs	Prises à broches à sortie directe
Impédance appropriée pour les enceintes	10,5 – 16 V	Tension d'alimentation	10,5 – 16 V
	2 – 8 Ω (stéréo)	Courant	à la sortie nominale : 42 A (à 4 Ω)
	4 – 8 Ω (en cas d'utilisation comme amplificateur en pont)	Dimensions	Entrée de télcommande : 1 mA
Sorties maximales	Approx. 387 × 55 × 260 mm (15 1/4 × 2 1/4 × 10 1/4 in.) (w/h/d) not incl. projecting parts and controls	Poids	Approx. 387 × 55 × 260 mm (15 1/4 × 2 1/4 × 10 1/4 po) (l/h/p) à l'exclusion des parties et commandes saillantes
	330 W × 2 (à 4 Ω)	Accessoires fournis	Vis de montage (4)
	500 W × 2 (à 2 Ω)		Cordon d'entrée haut niveau (1)
	1.000 W (monaural) à 4 Ω		Cache de protection (1)
Sorties nominales (tension d'alimentation à 14,4 V)	165 W × 2 (20 Hz – 20 kHz, 0,15 % THD, à 4 Ω)		
	400 W (monaural) (20 Hz – 20 kHz, 0,15 % THD, à 4 Ω)		
Réponse en fréquence	5 Hz – 50 kHz (± dB)		

## Precaution

- This unit is designed for negative ground 12 V DC operation only.
- Use speakers with suitable impedance.
  - 2 – 8 Ω (stereo), 4 – 8 Ω (when used as a bridging amplifier).
- Do not connect any active speakers (with built-in amplifiers) to the speaker terminals of the unit. Doing so may damage the amplifier and active speakers.
- Avoid installing the unit in areas subject to:
  - high temperatures such as from direct sunlight or hot air from the heater
  - rain or moisture
  - dust or dirt.
- If your car is parked in direct sunlight and there is a considerable rise in temperature inside the car, allow the unit to cool down before use.

- When installing the unit horizontally, be sure not to cover the fins with the floor carpet etc.
- If this unit is placed too close to the car radio or antenna, interference may occur. In this case, relocate the amplifier away from the car radio or antenna.
- If no power is being supplied to the master unit, check the connections.
- This power amplifier employs a protection circuit\* to protect the transistors and speakers if the amplifier malfunctions. Do not attempt to test the protection circuits by covering the heat sink or connecting improper leads.

- Do not use the unit on a weak battery as its optimum performance depends on a good power supply.
- For safety reasons, keep your car audio volume moderate so that you can still hear sounds outside your car.
- By default, the FILTER switch is in "LPF" position. When connecting the full range speaker, set to the "OFF" position.

## Troubleshooting Guide

The following checklist will assist in the correction of most problems which you may encounter with your unit. Before going through the checklist below, refer to the connection and operating procedures.

Problem	Cause/Solution
The POWER/PROTECTOR indicator does not light up.	The fuse is blown. → Replace both the fuses with a new one. <p>The ground lead is not securely connected. → Fasten the ground lead securely to a metal point of the car.</p> <p>The voltage going into the remote terminal is too low.</p> <ul style="list-style-type: none"><li>The connected master unit is not turned on. → Turn on the master unit.</li> <li>The system employs too many amplifiers. → Use a relay.</li></ul> <p>Check the battery voltage (10.5 – 16 V).</p>
• The POWER/PROTECTOR indicator will change from green to red.	Turn off the power switch. The speaker outputs are short-circuited. → Rectify the cause of the short-circuit.
• The unit becomes abnormally hot.	• Use speakers with suitable impedance. <ul style="list-style-type: none"><li>→2 – 8 Ω (stereo) , 4 – 8 Ω (when used as a bridging amplifier).</li></ul> <p>Turn off the power switch. Make sure the speaker cord and ground lead are securely connected.</p> <p>The unit heats up abnormally.</p> <ul style="list-style-type: none"><li>• Make sure to place the unit in a well ventilated location.</li></ul>
Alternator noise is heard.	The power connecting leads are installed too close to the RCA pin cords. → Keep the power connecting leads away from the RCA pin cords. <p>The ground lead is not securely connected. → Fasten the ground lead securely to a metal point of the car.</p> <p>Negative speaker leads are touching the car chassis. → Keep the leads away from the car chassis.</p>
The sound is muffled.	The FILTER switch is set to the "LPF" position. <ul style="list-style-type: none"><li>• By default, the FILTER switch is in "LPF" position. → When connecting the full range speaker, set to the "OFF" position.</li></ul>
The sound is too low.	The LEVEL adjustment control is not appropriate. Turn the LEVEL adjustment control in the clockwise direction.
The sound is interrupted.	The thermal protector is activated. → Reduce the volume.

## Specifications

#### AUDIO POWER SPECIFICATIONS

#### POWER OUTPUT AND TOTAL HARMONIC DISTORTION

165 watts per channel minimum continuous average power into 4 ohms, both channels driven from 20 Hz to 20 kHz with no more than 0.1 % total harmonic distortion per Car Audio Ad Hoc Committee standards.

#### Other Specifications

Circuit system	OTL (output transformerless) circuit	Input level adjustment range	0,3 – 6,0 V (RCA pin jacks) <p>Pulse power supply</p> <p>RCA pin jacks</p> <p>High level input connector</p> <p>Speaker terminals</p> <p>Through out pin jacks</p> <p>Suitable speaker impedance</p> <p>2 – 8 Ω (stereo)</p> <p>4 – 8 Ω (when used as a bridging amplifier)</p>
Inputs	RCA pin jacks	Low-pass filter	50 – 300 Hz, –12 dB/oct
Outputs	High level input connector	Low boost	0 – 10 dB (40 Hz)
Speaker terminals	Through out pin jacks	Power supply voltage	10,5 – 16 V
Suitable speaker impedance	2 – 8 Ω (stereo)	Current drain	at rated output: 42 A (at 4 Ω)
Maximum outputs	330 W × 2 (at 4 Ω)	Remote input: 1 mA	Approx. 387 × 55 × 260 mm (15 1/4 × 2 1/4 × 10 1/4 in.) (w/h/d) not incl. projecting parts and controls
	500 W × 2 (at 2 Ω)	Mass	Approx. 4.0 kg (8 lb, 14 oz.) not incl. accessories
	1,000 W (monaural) at 4 Ω	Supplied accessories	Mounting screws (4)
Rated outputs (supply voltage at 14.4 V)	165 W × 2 (20 Hz – 20 kHz, 0.1 <span> </span> % THD, at 4 Ω)		High level input cord (1)
	200 W × 2 (20 Hz – 20 kHz, 0.15 <span> </span> % THD, at 2 Ω)		Protection cap (1)
	400 W (monaural) (20 Hz – 20 kHz, 0.15 <span> </span> % THD, at 4 Ω)		
Frequency response	5 Hz – 50 kHz (± dB)	Design and specifications are subject to change without notice.	

# Connections

## Caution

- Before making any connections, disconnect the ground terminal of the car battery to avoid short circuits.
- Be sure to use speakers with an adequate power rating. If you use small capacity speakers, they may be damaged.
- Do not connect the ⊖ terminal of the speaker system to the car chassis, and do not connect the ⊖ terminal of the right speaker with that of the left speaker.
- Install the input and output cords away from the power supply lead as running them close together can generate some interference noise.
- This unit is a high powered amplifier. Therefore, it may not perform to its full potential if used with the speaker cords supplied with the car.
- If your car is equipped with a computer system for navigation or some other purpose, do not to remove the ground lead from the car battery. If you disconnect the lead, the computer memory may be erased. To avoid short circuits when making connections, disconnect the +12 V power supply lead until all the other leads have been connected.

# Connexions

## Attention

- Avant d'effectuer les connexions, débranchez la borne de masse de la batterie de voiture pour éviter tout court-circuit.
- Veillez à utiliser des haut-parleurs de puissance adéquate. Si vous utilisez des haut-parleurs de faible capacité, ils risquent d'être endommagés.
- Ne raccordez pas la borne ⊖ du système de haut-parleurs à la carrosserie de la voiture ni la borne ⊖ du haut-parleur droit avec celle du haut-parleur gauche.
- Eloignez les câbles d'entrée et de sortie du câble d'alimentation pour éviter les interférences.
- Cet appareil est un amplificateur de haute puissance. Il ne peut donc déployer sa pleine puissance que si les câbles de haut-parleurs de la voiture lui sont raccordés.
- Si votre voiture est équipée d'un système de navigation ou d'un ordinateur de bord, ne retirez pas le fil de terre de la batterie de la voiture, sinon les données mémorisées seront effacées. Pour éviter un court-circuit lorsque vous effectuez les branchements, branchez le câble d'alimentation +12 V après avoir branché tous les autres fils.

**Make the terminal connections as illustrated below.**  
**Effectuez les connexions des bornes comme illustré ci-dessous.**

Pass the leads through the cap, connect the leads, then cover the terminals with the cap.

**Note**  
When you tighten the screw, be careful not to apply too much torque\* as doing so may damage the screw.  
\* The torque value should be less than 1 N\*m.

Faites passer les fils par le cache, raccordez les fils, puis recouvrez les bornes avec le cache.

**Remarque**  
Lorsque vous vissez la vis, faites attention à ne pas appliquer une trop grande force\*, car cela pourrait endommager la vis.  
\* Le couple de torsion doit être inférieur à 1 N\*m.

**Power Connection Leads**  
**Câbles d'alimentation**

Remote output \*  
Sortie de télécommande \*  
(REM OUT)

Fuse (60 A)  
Fusible (60 A)

+12 V car battery  
Batterie de voiture +12 V

\* If you have the factory original or some other car audio without a remote output on the amplifier, connect the remote input terminal (REMOTE) to the accessory power supply.  
\* Si vous disposez du modèle d'origine ou d'un autre autoradio dont l'amplificateur ne comporte pas de sortie de télécommande, raccordez la borne d'entrée de télécommande (REMOTE) à la prise d'alimentation accessoire.

- Notes on the power supply**
- Connect the +12 V power supply lead only after all the other leads have been connected.
  - Be sure to connect the ground lead of the unit securely to a metal point of the car. A loose connection may cause a malfunction of the amplifier.
  - Be sure to connect the remote control lead of the car audio to the remote terminal.
  - When using a car audio without a remote output on the amplifier, connect the remote input terminal (REMOTE) to the accessory power supply.
  - Use the power supply lead with a fuse attached (60 A).
  - Place the fuse in the power supply lead as close as possible to the car battery.
  - Make sure that the leads to be connected to the +12 V and GND terminals of this unit are at least 4-Gauge (AWG-4) or have a sectional area of more than 22.0 mm<sup>2</sup> (1/4 in.<sup>2</sup>).
- Remarques sur l'alimentation électrique**
- Raccordez le câble d'alimentation +12 V uniquement après avoir réalisé toutes les autres connexions.
  - Raccordez correctement le fil de masse à une partie métallique de la voiture. Une connexion lâche peut provoquer un dysfonctionnement de l'amplificateur.
  - Veillez à raccorder le fil de télécommande de l'autoradio à la borne de télécommande.
  - Si vous utilisez un autoradio dont l'amplificateur ne comporte pas de sortie de télécommande, raccordez la borne d'entrée de la télécommande (REMOTE) à la prise d'alimentation accessoire.
  - Utilisez un câble d'alimentation muni d'un fusible (60 A).
  - Fixez le câble d'alimentation le plus près possible de la batterie de voiture.
  - Assurez-vous que les câbles à raccorder aux bornes +12V et GND de cet appareil sont d'un calibre d'au moins 4 (AWG-4) ou d'une section supérieure à 22,0 mm<sup>2</sup> (1/4 po<sup>2</sup>).

**2-Speaker System**  
**Système à 2 haut-parleurs**

Car audio Autoradio

LINE OUT

Left speaker (min. 2 Ω)  
Haut-parleur gauche (min. 2 Ω)

Right speaker (min. 2 Ω)  
Haut-parleur droit (min. 2 Ω)

For details on the settings of switches and controls, refer to "Location and Function of Controls."

Pour plus de détails sur les réglages des commutateurs et commandes, reportez-vous à "Emplacement et fonction des commandes".

**As a Monaural Amplifier**  
**Comme amplificateur monaural**

Car audio Autoradio

LINE OUT

Left channel Canal gauche

Right channel Canal droit

Left speaker (min. 4 Ω)  
Haut-parleur gauche (min. 4 Ω)

Right speaker (min. 4 Ω)  
Haut-parleur droit (min. 4 Ω)

For details on the settings of switches and controls, refer to "Location and Function of Controls."

Pour plus de détails sur les réglages des commutateurs et commandes, reportez-vous à "Emplacement et fonction des commandes".

**Note**  
Make sure that the line output from the car audio is connected to the jack marked "L (BTL)" on the unit.

**Remarque**  
Vérifiez que la sortie de ligne de l'autoradio est raccordée à la prise portant l'indication "L (BTL)" sur l'appareil.

**As the Monaural Amplifier for a Subwoofer**  
**Comme amplificateur monaural pour un haut-parleur d'extrêmes graves**

Car audio Autoradio

LINE OUT

Subwoofer (min. 4 Ω)  
Subwoofer (min. 4 Ω)

For details on the settings of switches and controls, refer to "Location and Function of Controls."

Pour plus de détails sur les réglages des commutateurs et commandes, reportez-vous à "Emplacement et fonction des commandes".

**Note**  
If you wish to use a subwoofer as a monaural speaker, connect the speaker as illustrated above. The output signals to the subwoofer will be the combination of the both right and left output signals.

**Remarque**  
Si vous désirez utiliser un haut-parleur d'extrêmes graves comme haut-parleur monaural, raccordez le haut-parleur comme illustré ci-dessus. Les signaux de sortie vers le haut-parleur d'extrêmes graves seront une combinaison des signaux de sortie droit et gauche.

**2-way System**  
**Système 2 voies**

**Two output channels**  
**Deux canaux de sortie**

Car audio Autoradio

LINE OUT

INPUT

THROUGH OUT

INPUT

Full range speakers (min. 2 Ω)  
Haut-parleurs à large bande (min. 2 Ω)

Subwoofers (min. 2 Ω)  
Subwoofers (min. 2 Ω)

Use the THROUGH OUT terminal when you install more amplifiers. The signals are output as they were input. (LOW BOOST, LPF do not work.)

Utilisez la borne THROUGH OUT lorsque vous installez plusieurs amplificateurs. Les signaux sont sortis comme ils sont entrés. (LOW BOOST, LPF ne fonctionnent pas.)

**Notes**

- A maximum 3 amplifiers can be connected to the THROUGH OUT terminal. If you connect more than three amplifiers, it may cause problems such as sound dropout.
- High level input connection cannot use THROUGH OUT.

**Remarques**

- Vous pouvez raccorder un maximum de 3 amplificateurs à la borne THROUGH OUT. Si vous raccordez plus de trois amplificateurs, cela peut provoquer des problèmes comme des baisses de son.
- Avec une connexion d'entrée de haut niveau, vous ne pouvez pas utiliser THROUGH OUT.

**Four output channels**  
**Quatre canaux de sortie**

Car audio Autoradio

LINE OUT

Full range speakers (min. 2 Ω)  
Haut-parleurs à large bande (min. 2 Ω)

Subwoofers (min. 2 Ω)  
Subwoofers (min. 2 Ω)

For details on the settings of switches and controls, refer to "Location and Function of Controls."

Pour plus de détails sur les réglages des commutateurs et commandes, reportez-vous à "Emplacement et fonction des commandes".

**Note**  
In this system, the volume of the subwoofers will be controlled by the car audio fader control.

**Remarque**  
Dans ce système, le volume des haut-parleurs d'extrêmes graves est contrôlé par la commande de balance avant/arrière de l'autoradio.

**Dual Mode System (With a Bridged Subwoofer)**  
**Double mode de connexion (avec un haut-parleur d'extrêmes graves en pont)**

Car audio Autoradio

LINE OUT

Left speaker Haut-parleur gauche

Right speaker Haut-parleur droit

Subwoofer Subwoofer

**Table of crossover values for 6 dB/octave (4 Ω)**

Crossover Frequency unit: Hz	L (coil)* unit: mH	C1/C2 (capacitor)* unit: μF
50	12.7	800
80	8.2	500
100	6.2	400
130	4.7	300
150	4.2	270
200	3.3	200
260	2.4	150
400	1.6	100
600	1.0	68
800	0.8	50
1000	0.6	39

**Tableau des valeurs de recoupement pour 6 dB/octave (4 Ω)**

Fréquence de recoupement unité : Hz	L (bobine)* unité : mH	C1/C2 (condensateur)* unité : μF
50	12,7	800
80	8,2	500
100	6,2	400
130	4,7	300
150	4,2	270
200	3,3	200
260	2,4	150
400	1,6	100
600	1,0	68
800	0,8	50
1000	0,6	39

\* (not supplied)      \* (non fournis)

- Notes**
- When using passive crossover networks in a multi-speaker system, care must be taken as the speaker system's impedance should not be lower than that of the suitable impedance for this unit.
  - When you are installing a 12 decibels/octave system in your car, the following points must be considered. In a 12 decibels/octave system where both a choke and capacitor are used in series to form a circuit, a great care must be taken when they are connected. In such a circuit, there is going to be an increase in the current which bypasses the speaker with frequencies at around the crossover frequency. If audio signals are continued to be fed into the crossover frequency area, it may cause the amplifier to become abnormally hot or the fuse will be blown. Also if the speaker is disconnected, a series-resonant circuit will be formed by the choke and the capacitor. In this case, the impedance in the resonance area will decrease dramatically resulting in a short circuit like situation causing a damage to the amplifier. Therefore, make sure that a speaker is connected to such a circuit at all times.
- Remarques**
- Lorsque vous utilisez des circuits de recoupement de fréquence passifs dans un système à plusieurs haut-parleurs, assurez-vous que l'impédance du système n'est pas inférieure à celle prévue pour cet appareil.
  - Lorsque vous installez un système à 12 décibels/octave dans votre voiture, vous devez respecter les points suivants. Dans un système à 12 décibels/octave où la bobine d'arrêt et le condensateur sont utilisés en série pour former un circuit, vous devez réaliser les branchements avec beaucoup de précaution. Dans ce type de circuit, une augmentation du courant contournant le haut-parleur se produit dans les fréquences se situant autour de la fréquence de coupure. Si des signaux audio continuent d'être fournis dans la zone de la fréquence de recoupement, une surchauffe risque de se produire dans l'amplificateur et le fusible risque de sauter. Si le haut-parleur n'est pas raccordé, un circuit de résonance série sera créé par la bobine et le condensateur. Dans ce cas, l'impédance dans la zone de résonance sera considérablement réduite, et comme dans le cas d'un court-circuit, l'amplificateur peut être endommagé. Par conséquent, veillez à ce qu'un haut-parleur soit toujours raccordé au circuit.

**High Level Input Connection**  
**(As a Monaural Amplifier for a Subwoofer)**  
**Connexion d'entrée à haut niveau**  
**(Comme amplificateur monaural pour un haut-parleur d'extrêmes graves)**

Car audio Autoradio

Left speaker Haut-parleur gauche

Right speaker Haut-parleur droit

Subwoofer (min. 4 Ω)  
Subwoofer (min. 4 Ω)

For details on the settings of switches and controls, refer to "Location and Function of Controls."

Pour plus de détails sur les réglages des commutateurs et commandes, reportez-vous à "Emplacement et fonction des commandes".

**Note**  
If you wish to use a subwoofer as a monaural speaker, connect the speaker as illustrated above. The output signals to the subwoofer will be the combination of both the right and left output signals.

**Remarque**  
Si vous désirez utiliser un haut-parleur d'extrêmes graves comme haut-parleur monaural, raccordez le haut-parleur comme illustré ci-dessus. Les signaux de sortie vers le haut-parleur d'extrêmes graves seront une combinaison des signaux de sortie droit et gauche.

**High Level Input Connection (2-Speaker System)**  
**Connexion d'entrée à haut niveau**  
**(Système à 2 haut-parleurs)**

Car audio Autoradio

White Blanc

Black-striped cord Cordon rayé noir

Grey Gris

Black-striped cord Cordon rayé noir

Left speaker output Sortie haut-parleur gauche

Right speaker output Sortie haut-parleur droit

Left speaker (min. 2 Ω)  
Haut-parleur gauche (min. 2 Ω)

Right speaker (min. 2 Ω)  
Haut-parleur droit (min. 2 Ω)

For details on the settings of switches and controls, refer to "Location and Function of Controls."

Pour plus de détails sur les réglages des commutateurs et commandes, reportez-vous à "Emplacement et fonction des commandes".

**High Level Input Connection (As a Monaural Amplifier)**  
**Connexion d'entrée à haut niveau**  
**(Comme amplificateur monaural)**

Car audio Autoradio

Black-striped cord Cordon rayé noir

Left speaker output Sortie haut-parleur gauche

Right speaker output Sortie haut-parleur droit

Black-striped cord Cordon rayé noir

Left speaker (min. 4 Ω)  
Haut-parleur gauche (min. 4 Ω)

Right speaker (min. 4 Ω)  
Haut-parleur droit (min. 4 Ω)

For details on the settings of switches and controls, refer to "Location and Function of Controls."

Pour plus de détails sur les réglages des commutateurs et commandes, reportez-vous à "Emplacement et fonction des commandes".

**\* High Level Input Connector**  
**\* Connecteur d'entrée à haut niveau**

Grey striped Rayé gris

White striped Rayé blanc

Grey Gris

White Blanc

## Free Manuals Download Website

<http://myh66.com>

<http://usermanuals.us>

<http://www.somanuals.com>

<http://www.4manuals.cc>

<http://www.manual-lib.com>

<http://www.404manual.com>

<http://www.luxmanual.com>

<http://aubethermostatmanual.com>

Golf course search by state

<http://golfingnear.com>

Email search by domain

<http://emailbydomain.com>

Auto manuals search

<http://auto.somanuals.com>

TV manuals search

<http://tv.somanuals.com>