

Spécifications

| | | | |
|--|---|-------------------------------------|---|
| Circuiterie | Circuit OTL (Sortie sans transformateur) | Distorsion harmonique | 0,005 % ou inférieure (à 1 kHz) |
| Entrées | Alimentation par impulsions | Plage de réglage du niveau d'entrée | 0,3 – 6,0 V (prises à broche RCA) |
| Sorties | Prises à broche RCA | Filtre passe-haut | 1,2 – 12 V (entrée haut niveau) |
| Impédance appropriée pour les enceintes | Bornes de haut-parleurs | Filtre passe-bas | 50 – 300 Hz, –12 dB/oct |
| | 2 – 8 Ω (stéréo) | Amplification de basses fréquences | 0 – 10 dB (40 Hz) |
| Sorties maximales | 4 – 8 Ω (utilisé comme amplificateur en pont) | Alimentation | Batterie de voiture, courant continu |
| | Quatre haut-parleurs : | | 12 V (masse négative) |
| | 120 W × 4 (à 4 Ω) | Tension d'alimentation | 10,5 – 16 V |
| | 150 W × 4 (à 2 Ω) | Courant | à la sortie nominale : 31 A (4 Ω) |
| Sorties nominales (tension d'alimentation de 14,4 V) | Trois haut-parleurs : | Dimensions | Entrée de télécommande : 1 mA |
| | 120 W × 2 + 300 W × 1 (à 4 Ω) | | Env. 387 × 55 × 260 mm |
| | Quatre haut-parleurs : | | (l/h/p) (15 1/4 × 2 1/4 × 10 1/4 po) |
| | 60 W × 4 (20 Hz – 20 kHz, 0,08 % THD, à 4 Ω) | Poids | capuchon de protection de borne compris |
| | 75 W × 4 (20 Hz – 20 kHz, 0,1 % THD, à 2 Ω) | Accessoires fournis | Env. 3,9 kg (8 liv 10 on) accessoires non compris |
| | Trois haut-parleurs : | | Vis de montage (4) |
| | 60 W × 2 + 150 W × 1 (20 Hz – 20 kHz, 0,1 % THD, à 4 Ω) | | Cordon d'entrée haut niveau (1) |
| Réponse en fréquence | 5 Hz – 50 kHz (±3 dB) | | Cache de protection (1) |

La conception et les spécifications peuvent être modifiées sans préavis.

Troubleshooting Guide

The following checklist will assist in the correction of most problems which you may encounter with your unit. Before going through the checklist below, refer to the connection and operating procedures.

| Problem | Cause/Solution |
|--|---|
| The POWER/PROTECTOR indicator does not light up. | The fuse is blown. → Replace both the fuses with a new one. The ground lead is not securely connected. → Fasten the ground lead securely to a metal point of the car. The voltage going into the remote terminal is too low. • The connected master unit is not turned on. → Turn on the master unit. • The system employs too many amplifiers. → Use a relay. Check the battery voltage (10.5 – 16 V). |
| • The POWER/PROTECTOR indicator will change from green to red. • The unit becomes abnormally hot. | Turn off the power switch. The speaker outputs are short-circuited. → Rectify the cause of the short-circuit. • Use speakers with suitable impedance. → 2 – 8 Ω (stereo), 4 – 8 Ω (when used as a bridging amplifier). Turn off the power switch. Make sure the speaker cord and ground lead are securely connected. The unit heats up abnormally. • Make sure to place the unit in a well ventilated location. |
| Alternator noise is heard. | The power connecting leads are installed too close to the RCA pin cords. → Keep the power connecting leads away from the RCA pin cords. The ground lead is not securely connected. → Fasten the ground lead securely to a metal point of the car. Negative speaker leads are touching the car chassis. → Keep the leads away from the car chassis. |
| The sound is muffled. | The FILTER switch is set to the "LPF" position. • By default, the FILTER switch is in "OFF" position. → When connecting the full range speaker, set to the "OFF" position. |
| The sound is too low. | The LEVEL adjustment control is not appropriate. Turn the LEVEL adjustment control in the clockwise direction. |
| The sound is interrupted. | The thermal protector is activated. → Reduce the volume. |

Guide de dépannage

La liste suivante vous aidera à résoudre la plupart des problèmes que vous pouvez rencontrer avec cet appareil. Avant de passer la liste en revue, vérifiez les connexions et les procédures de fonctionnement.

| Problème | Cause/Solution |
|---|---|
| L'indicateur POWER/PROTECTOR ne s'allume pas. | Le fusible est grillé. → Remplacez les deux fusibles par des neufs. Le fil de masse n'est pas connecté correctement. → Fixez correctement le fil de masse à un point métallique de la voiture. La tension entrant à la borne de télécommande est trop faible. • L'appareil maître connecté n'est pas allumé. → Mettez l'appareil maître sous tension. • Le système utilise trop d'amplificateurs. → Utilisez un relais. Vérifiez la tension de la batterie (10,5 – 16 V). |
| • L'indicateur POWER/PROTECTOR passe du vert au rouge. • L'appareil chauffe de façon anormale. | Coupez l'interrupteur d'alimentation. Les sorties de haut-parleur sont court-circuitées. → Remédiez à la cause du court-circuit. • Utilisez des haut-parleurs d'une impédance appropriée. → 2 – 8 Ω (stéréo), 4 – 8 Ω (utilisé comme amplificateur en pont). Coupez l'interrupteur d'alimentation. Assurez-vous que le cordon de haut-parleur et le fil de masse sont correctement branchés. L'appareil chauffe anormalement. • Installez l'appareil dans un endroit bien aéré. |
| L'alternateur émet un bruit. | Les câbles d'alimentation sont installés trop près des câbles à broches RCA. → Eloignez les câbles d'alimentation des broches RCA. Le fil de masse n'est pas connecté correctement. → Fixez correctement le fil de masse à un point métallique de la voiture. Les fils négatifs des haut-parleurs touchent la carrosserie de la voiture. → Eloignez les fils de la carrosserie de la voiture. |
| Le son est étouffé. | Le commutateur FILTER est réglé sur la position "LPF". • Le réglage par défaut du commutateur FILTER est "OFF". → Lors du raccordement du haut-parleur à gamme étendue, réglez ce commutateur sur "OFF". |
| Le son est trop faible. | La commande de réglage de LEVEL n'est pas appropriée. Tournez la commande de réglage LEVEL dans le sens des aiguilles d'une montre. |
| Le son est interrompu. | Le protecteur thermique est activé. → Réduisez le volume. |

Stereo Power Amplifier

Operating Instructions

Mode d'emploi

Owner's Record

The model and serial numbers are located on the bottom of the unit. Record the serial number in the space provided below. Refer to these numbers whenever you call upon your Sony dealer regarding this product.

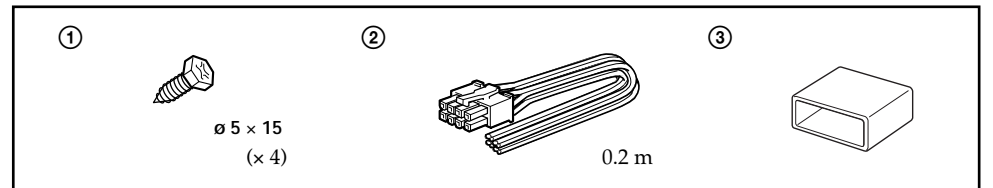
Model No. XM-460GTX Serial No. _____

XM-460GTX

Sony Corporation ©2003 Printed in Korea

Parts for Installation and Connections

Pièces destinées à l'installation et aux raccordements



Specifications

AUDIO POWER SPECIFICATIONS

POWER OUTPUT AND TOTAL HARMONIC DISTORTION
60 watts per channel minimum continuous average power into 4 ohms, both channels driven from 20 Hz to 20 kHz with no more than 0.08 % total harmonic distortion per Car Audio Ad Hoc Committee standards.

Other Specifications

| | | | |
|--|--|---|---|
| Circuit system | OTL (output transformerless) circuit | Harmonic distortion | 0.005 % or less (at 1 kHz) |
| Inputs | Pulse power supply RCA pin jacks High level input connector | Input level adjustment range | 0.3 – 6.0 V (RCA pin jacks) 1.2 – 12 V (High level input) |
| Outputs | Speaker terminals | High-pass filter | 50 – 300 Hz, –12 dB/oct |
| Suitable speaker impedance | 2 – 8 Ω (stereo) 4 – 8 Ω (when used as a bridging amplifier) | Low-pass filter | 50 – 300 Hz, –12 dB/oct |
| Maximum outputs | Four speakers: 120 W × 4 (at 4 Ω) 150 W × 4 (at 2 Ω) Three speakers: 120 W × 2 + 300 W × 1 (at 4 Ω) | Low boost | 0 – 10 dB (40 Hz) |
| Rated outputs (supply voltage at 14.4 V) | Four speakers: 60 W × 4 (20 Hz – 20 kHz, 0.08 % THD, at 4 Ω) 75 W × 4 (20 Hz – 20 kHz, 0.1 % THD, at 2 Ω) Three speakers: 60 W × 2 + 150 W × 1 (20 Hz – 20 kHz, 0.1 % THD, at 4 Ω) | Power requirements | 12 V DC car battery (negative ground) |
| Frequency response | 5 Hz – 50 kHz (±3 dB) | Power supply voltage | 10.5 – 16 V |
| | | Current drain | at rated output: 31 A (4 Ω) Remote input: 1 mA |
| | | Dimensions | Approx. 387 × 55 × 260 mm (w/h/d) (15 1/4 × 2 1/4 × 10 1/4 in.) not incl. projecting parts and controls |
| | | Mass | Approx. 3.9 kg (8 lb. 10 oz.) not incl. accessories |
| | | Supplied accessories | Mounting screws (4) High level input cord (1) Protection cap (1) |
| | | Design and specifications are subject to change without notice. | |

Features

- Maximum power output of 120 W per channel (at 4 Ω).
- This unit can be used as a bridging amplifier with a maximum output of 300 W.
- Direct connection can be made with the speaker output of your car audio if it is not equipped with a line output (High level input connection).
- Built-in variable LPF (Low-pass filter), HPF (High-pass filter) and low boost circuit.
- Protection circuit and indicator provided.
- Pulse power supply* for stable, regulated output power.

* Pulse power supply

This unit has a built-in power regulator which converts the power supplied by the DC 12 V car battery into high speed pulses using a semiconductor switch. These pulses are stepped up by the built-in pulse transformer and separated into both positive and negative power supplies before being converted into direct current again. This light weight power supply system provides a highly efficient power supply with a low impedance output.

Caractéristiques

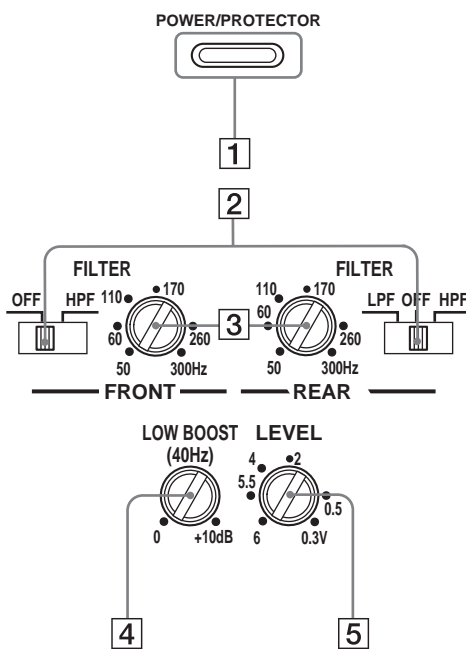
- Puissance de sortie maximale de 120 W par canal (à 4 Ω).
- Cet appareil peut être utilisé comme amplificateur de pontage d'une sortie maximale de 300 W.
- Une connexion directe est possible avec la sortie haut-parleur de votre autoradio si celle-ci n'est pas équipée d'une sortie de ligne (connexion d'entrée haut niveau).
- Filtre passe-bas (LPF), filtre passe-haut (HPF) variables et circuit d'amplification des graves intégrés.
- Avec circuit et indicateur de protection.
- Alimentation électrique par impulsions* pour une puissance de sortie stable, régulée.

* Alimentation électrique par impulsions

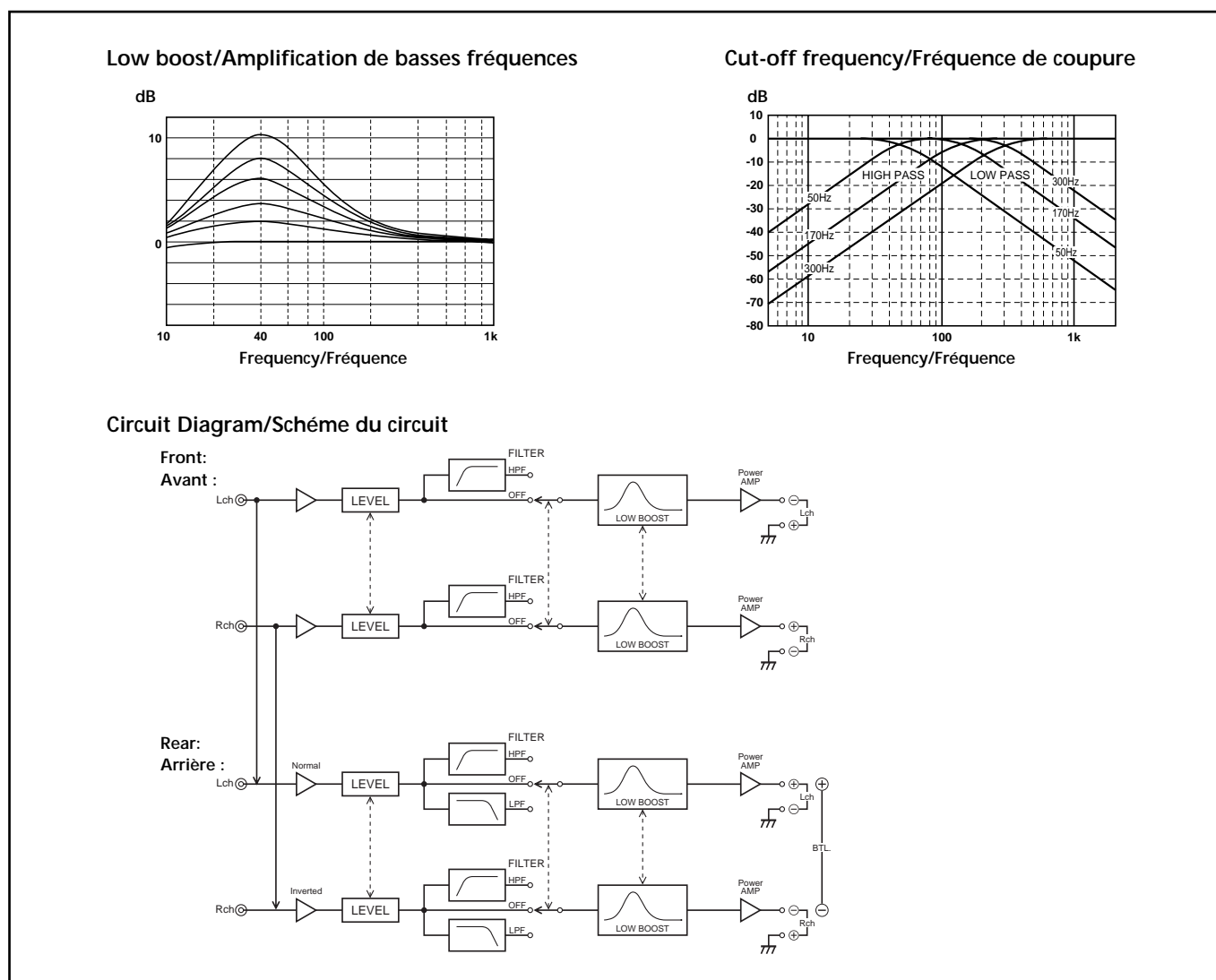
Cet appareil est équipé d'un régulateur de puissance intégré qui convertit la puissance fournie par une batterie de voiture de 12 V CC en impulsions ultra-rapides au moyen d'un commutateur à semi-conducteur. Ces impulsions sont amplifiées par le transformateur d'impulsions intégré et séparées en alimentation positive et négative avant d'être reconverties en courant continu. Ce système d'alimentation de faible poids assure une alimentation électrique très efficace pour une sortie d'impédance faible.

Location and Function of Controls

- 1 POWER/PROTECTOR indicator**
Lights up in green during operation. When the PROTECTOR is activated the indicator will change from green to red. When the PROTECTOR is activated refer to the TroubleShooting Guide.
- 2 FILTER selector switch**
When the switch is in the LPF position, the filter is set to low-pass. When in the HPF position, the filter is set to high-pass.
- 3 Cut-off frequency adjustment control**
Sets the cut-off frequency (50 – 300 Hz) for the low-pass or high-pass filters.
- 4 LOW BOOST level control**
Turn this control to boost the frequencies around 40 Hz to a maximum of 10 dB.
- 5 LEVEL adjustment control**
The input level can be adjusted with this control. Turn it in the clockwise direction when the output level of the car audio seems low.



- 1 Indicateur POWER/PROTECTOR**
S'allume en vert en cours de fonctionnement. Lorsque PROTECTOR est activé, le voyant passe du vert au rouge. Lorsque PROTECTOR est activé, reportez-vous au guide de dépannage.
- 2 Commutateur de sélection FILTER**
Lorsque le commutateur de sélection est en position LPF, le filtre est réglé sur passe-bas. Lorsqu'il est en position HPF, le filtre est réglé sur passe-haut.
- 3 Commandes de réglage de la fréquence de coupure**
Règle la fréquence de coupure (50 – 300 Hz) des filtres passe-bas ou passe-haut.
- 4 Commande de niveau LOW BOOST**
Tournez cette commande pour amplifier les fréquences autour de 40 Hz jusqu'à un maximum de 10 dB.
- 5 Commande de réglage LEVEL**
Le niveau d'entrée peut se régler avec cette commande. Tournez cette commande dans le sens des aiguilles d'une montre lorsque le niveau de sortie de l'autoradio semble faible.

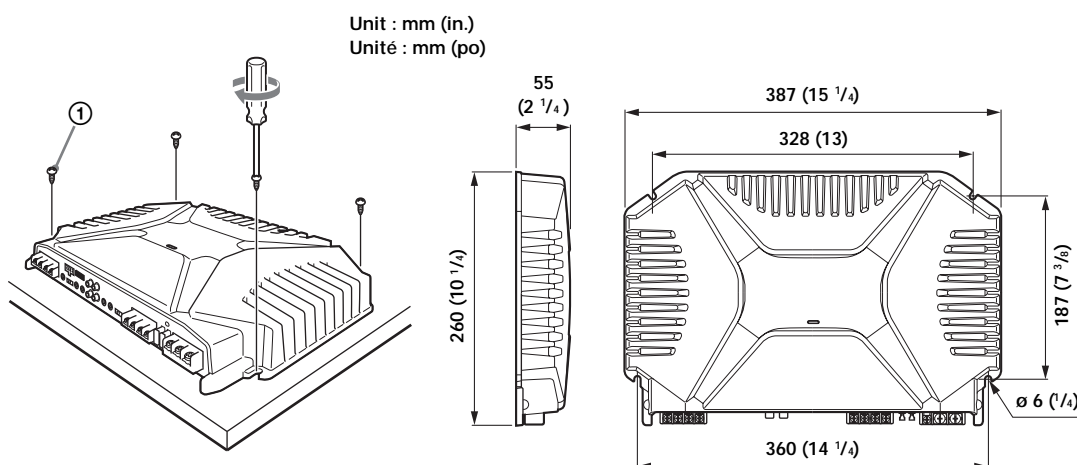


Installation

Before Installation

- Mount the unit either inside the trunk or under a seat.
- Choose the mounting location carefully so the unit will not interfere with the normal movements of the driver and it will not be exposed to direct sunlight or hot air from the heater.
- Do not install the unit under the floor carpet, where the heat dissipation from the unit will be considerably impaired.

First, place the unit where you plan to install it, and mark the positions of the four screw holes on the surface of the mounting board (not supplied). Then drill the holes approximately 3 mm (1/8 in.) in diameter and mount the unit onto the board with the supplied mounting screws. The supplied mounting screws are 15 mm (19/32 in.) long. Therefore, make sure that the mounting board is thicker than 15 mm (19/32 in.).



Installation

Avant l'installation

- Installez l'appareil dans le coffre ou sous un siège.
- Choisissez avec soin l'emplacement de sorte que l'appareil ne gêne pas les mouvements du conducteur et qu'il ne soit pas exposé au soleil ou à l'air chaud du chauffage.
- N'installez pas l'appareil sous le tapis de sol car la dissipation thermique ne pourrait pas se faire correctement.

Présentez d'abord l'appareil à l'endroit où vous voulez l'installer et tracez un repère de positionnement pour les quatre vis sur la plaque de montage (non fournie). Percez des trous d'environ 3 mm (1/8 po) de diamètre, puis fixez l'appareil à l'aide des vis fournies. Celles-ci font 15 mm (19/32 po) de long; vérifiez, par conséquent, que la plaque fait au moins 15 mm (19/32 po) d'épaisseur.

Connections

Precautions

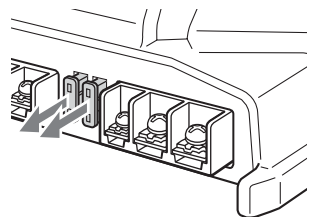
- This unit is designed for negative ground 12 V DC operation only.
- Use speakers with suitable impedance.
 - 2 – 8 Ω (stereo) , 4 – 8 Ω (when used as a bridging amplifier).
- Do not connect any active speakers (with built-in amplifiers) to the speaker terminals of the unit. Doing so may damage the amplifier and active speakers.
- Avoid installing the unit in areas subject to:
 - high temperatures such as from direct sunlight or hot air from the heater
 - rain or moisture
 - dust or dirt
- If your car is parked in direct sunlight and there is a considerable rise in temperature inside the car, allow the unit to cool down before use.
- When installing the unit horizontally, be sure not to cover the fins with the floor carpet etc.
- If this unit is placed too close to the car radio or antenna, interference may occur. In this case, relocate the amplifier away from the car radio or antenna.
- If no power is being supplied to the master unit, check the connections.
- This power amplifier employs a protection circuit* to protect the transistors and speakers if the amplifier malfunctions. Do not attempt to test the protection circuits by covering the heat sink or connecting improper loads.
- Do not use the unit on a weak battery as its optimum performance depends on a good power supply.
- For safety reasons, keep your car audio volume moderate so that you can still hear sounds outside your car.
- By default, the FILTER switch is in "OFF" position. When connecting the full range speaker, set to the "OFF" position.

Fuse Replacement

If the fuse blows, check the power connection and replace both the fuses. If the fuse blows again after replacement, there may be an internal malfunction. In such a case, consult your nearest Sony dealer.

Warning

When replacing the fuse, be sure to use one matching the amperage stated above the fuse holder. Never use a fuse with an amperage rating exceeding the one supplied with the unit as this could damage the unit.



* Protection circuit

This amplifier is provided with a protection circuit that operates in the following cases:

- when the unit is overheated
- when a DC current is generated
- when the speaker terminals are short circuited

The POWER/PROTECTOR indicator lights up in red and the unit will shut down. If this happens, turn off the connected equipment, take out the cassette tape or disc, and determine the cause of the malfunction. If the amplifier has overheated, wait until the unit cools down before use.

If you have any questions or problems concerning your unit that are not covered in this manual, please consult your nearest Sony dealer.

Connexions

Précautions

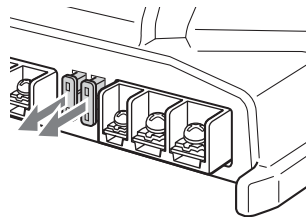
- Cet appareil est conçu pour fonctionner uniquement sur courant continu de 12 V avec masse négative.
- Utilisez des haut-parleurs d'une impédance appropriée.
 - 2 – 8 Ω (stéréo) , 4 – 8 Ω (utilisé comme amplificateur en pont).
- Ne raccordez pas de haut-parleurs actifs (avec amplificateur intégré) aux bornes de haut-parleurs de cet appareil. Cela risquerait en effet d'endommager l'amplificateur et les haut-parleurs actifs.
- N'installez pas l'appareil à un endroit exposé à :
 - de hautes températures comme sous le rayonnement direct du soleil ou près d'un conduit de chauffage
 - la pluie ou à l'humidité
 - de la poussière ou à des saletés
- Si votre voiture était garée en plein soleil et que la température a considérablement augmenté à l'intérieur, laissez refroidir l'appareil avant de l'utiliser.
- Si vous installez l'appareil à l'horizontale, ne recouvrez pas les ailettes de ventilation par le tapis de sol ou autre chose.
- Si cet appareil est placé trop près de l'autoradio ou de l'antenne, il se peut que des interférences se produisent. Dans ce cas, éloignez l'amplificateur de l'autoradio ou de l'antenne.
- Si l'appareil principal n'est pas alimenté, vérifiez les connexions.
- Cet amplificateur est équipé d'un circuit* destiné à protéger les transistors et les haut-parleurs en cas de défaillance. N'essayez pas de tester l'efficacité de ce circuit en recouvrant les dissipateurs thermiques ou en effectuant des connexions inadéquates.
- N'utilisez pas l'appareil sur une batterie faible, car sa performance maximale dépend d'une bonne alimentation en électricité.
- Pour des raisons de sécurité, écoutez l'autoradio à un volume modéré afin d'entendre les bruits extérieurs.
- Le réglage par défaut du commutateur FILTER est "OFF". Lors du raccordement du haut-parleur à gamme étendue, réglez ce commutateur sur "OFF".

Remplacement du fusible

Si le fusible fond, vérifiez le branchement de l'alimentation et remplacez les deux fusibles. S'il saute de nouveau, un mauvais circuit interne peut en être la cause. Dans ce cas, consultez votre concessionnaire Sony.

Avertissement

En cas de remplacement du fusible, veillez à utiliser un fusible dont l'intensité correspond à celle inscrite sur le porte-fusible. N'utilisez jamais de fusible dont l'intensité dépasse celle du fusible fourni avec l'appareil, car vous risqueriez d'endommager l'appareil.



* Circuit de protection

Cet amplificateur est équipé d'un circuit de protection qui entre en service dans les cas suivants :

- Surchauffe de l'appareil
- Production d'un courant continu
- Court-circuit aux bornes des haut-parleurs

L'indicateur POWER/PROTECTOR s'allume en rouge et l'appareil s'arrête. Si le cas se présente, coupez l'alimentation de l'appareil raccordé et éjectez la cassette ou le disque compact avant d'examiner la cause de la défaillance. Si l'amplificateur est trop chaud, attendez qu'il refroidisse.

Pour toute question ou problème qui ne serait pas traité dans ce manuel, consultez votre concessionnaire Sony.

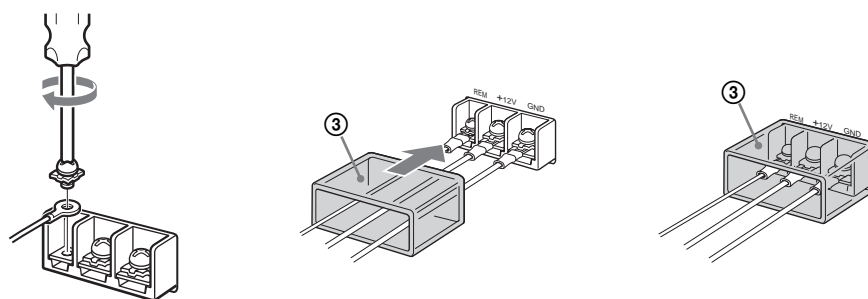
Caution

- Before making any connections, disconnect the ground terminal of the car battery to avoid short circuits.
- Be sure to use speakers with an adequate power rating. If you use small capacity speakers, they may be damaged.
- Do not connect the ⊖ terminal of the speaker system to the car chassis, and do not connect the ⊖ terminal of the right speaker with that of the left speaker.
- Install the input and output cords away from the power supply lead as running them close together can generate some interference noise.
- This unit is a high powered amplifier. Therefore, it may not perform to its full potential if used with the speaker cords supplied with the car.
- If your car is equipped with a computer system for navigation or some other purpose, do not remove the ground lead from the car battery. If you disconnect the lead, the computer memory may be erased. To avoid short circuits when making connections, disconnect the +12 V power supply lead until all the other leads have been connected.

Attention

- Avant d'effectuer les connexions, débranchez le fil de masse de la borne de la batterie pour éviter un court-circuit.
- Utilisez des haut-parleurs d'une capacité adéquate. Si vous utilisez des haut-parleurs de faible capacité, ils risquent d'être endommagés.
- Ne raccordez pas la borne ⊖ des haut-parleurs à la carrosserie de la voiture ni la borne ⊖ du haut-parleur droit à celle du haut-parleur gauche.
- Eloignez les cordons d'entrée et de sortie du fil d'alimentation électrique pour éviter que des interférences ne se produisent.
- Cet appareil est un amplificateur de haute puissance et il peut ne pas atteindre sa puissance maximale si les cordons de haut-parleurs originaux de la voiture lui sont raccordés.
- Si votre voiture est équipée d'un ordinateur de bord pour la navigation ou à toute autre fin, ne débranchez pas le fil de masse de la batterie de la voiture. Si vous débranchez ce fil, toute la mémoire de l'ordinateur sera effacée. Pour éviter un court-circuit lorsque vous effectuez les branchements, branchez le fil d'alimentation de +12 V uniquement après avoir branché tous les autres fils.

Make the terminal connections as illustrated below.
Effectuez les connexions des bornes comme illustré ci-dessous.



Pass the leads through the cap, connect the leads, then cover the terminals with the cap.

Note

When you tighten the screw, be careful not to apply too much torque* as doing so may damage the screw.

* The torque value should be less than 1 N•m.

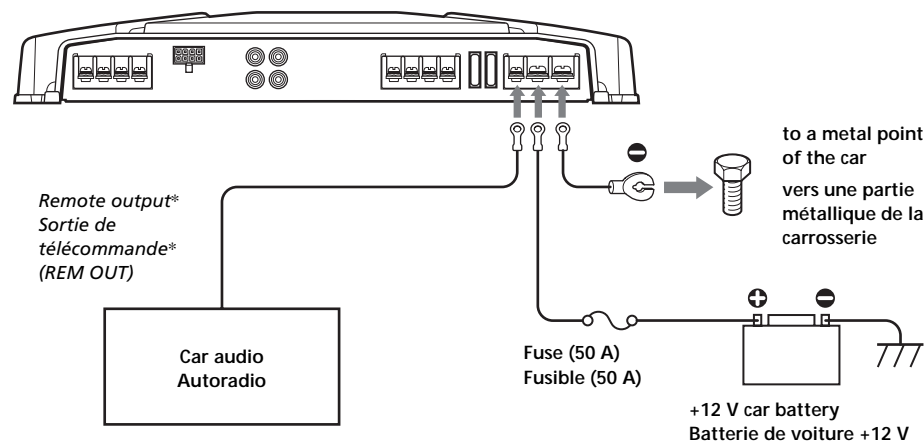
Faites passer les fils par le cache, raccordez les fils, puis recouvrez les bornes avec le cache.

Remarque

Lorsque vous vissez la vis, faites attention à ne pas appliquer une trop grande force*, car cela pourrait endommager la vis.

* Le couple de torsion doit être inférieur à 1 N•m.

Power Connection Leads Câbles d'alimentation



- * If you have the factory original or some other car audio without a remote out-put on the amplifier, connect the remote input terminal (REMOTE) to the accessory power supply.
- * Si vous disposez du modèle d'origine ou d'un autre autoradio dont l'amplificateur ne comporte pas de sortie de télécommande, raccordez la borne d'entrée de télécommande (REMOTE) à la prise d'alimentation accessoires.

Notes on the power supply

- Connect the +12 V power supply lead only after all the other leads have been connected.
- Be sure to connect the ground lead of the unit securely to a metal point of the car. A loose connection may cause a malfunction of the amplifier.
- Be sure to connect the remote control lead of the car audio to the remote terminal.
- When using a car audio without a remote output on the amplifier, connect the remote input terminal (REMOTE) to the accessory power supply.
- Use the power supply lead with a fuse attached (50 A).
- Place the fuse in the power supply lead as close as possible to the car battery.
- Make sure that the leads to be connected to the +12 V and GND terminals of this unit are at least 10-Gauge (AWG-10) or have a sectional area of more than 5 mm² (1/32 in.²).

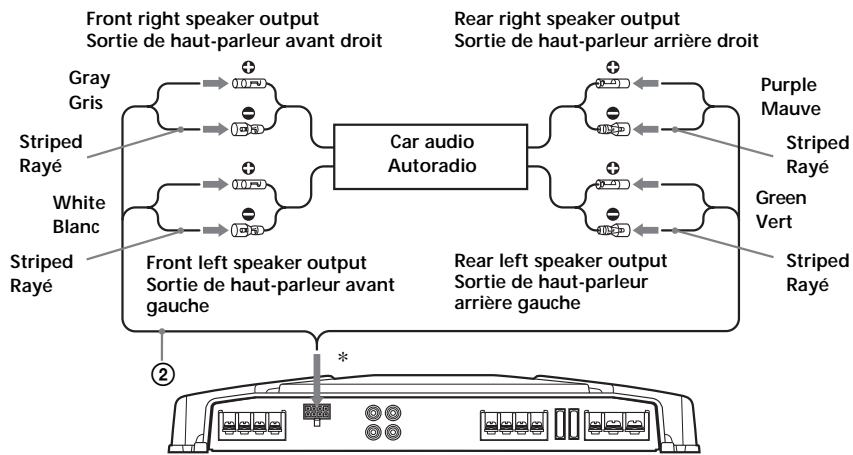
Remarques sur l'alimentation électrique

- Raccordez le câble d'alimentation +12 V uniquement après avoir réalisé toutes les autres connexions.
- Raccordez correctement le fil de masse à une partie métallique de la voiture. Une connexion lâche peut provoquer un dysfonctionnement de l'amplificateur.
- Veillez à raccorder le fil de télécommande de l'autoradio à la borne de télécommande.
- Si vous utilisez un autoradio dont l'amplificateur ne comporte pas de sortie de télécommande, raccordez la borne d'entrée de la télécommande (REMOTE) à la prise d'alimentation accessoires.
- Utilisez un câble d'alimentation muni d'un fusible (50 A).
- Fixez le câble d'alimentation le plus près possible de la batterie de voiture.
- Assurez-vous que les câbles à raccorder aux bornes +12V et GND de cet appareil sont d'un calibre d'au moins 10 (AWG-10) ou d'une section supérieure à 5 mm² (1/32 po²).

Input Connections/Connexions d'entrée

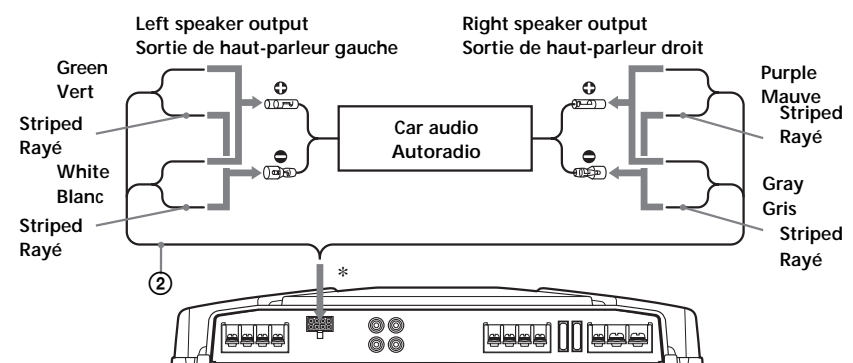
High Level Input Connection (with Speaker Connection 1, 2 or 3) Connexion à l'entrée de haut niveau (avec connexion de haut-parleur 1, 2 ou 3)

A



High Level Input Connection (with Speaker Connection 2 or 3) Connexion à l'entrée de haut niveau (avec connexion de haut-parleur 2 ou 3)

B

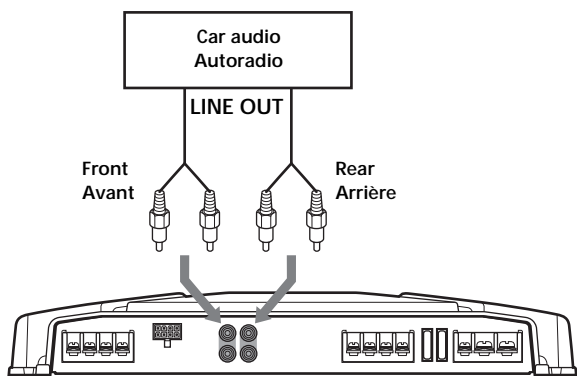


Note
Make sure that the right speaker output from the car audio is connected to the connector marked "REAR" on the unit.

Remarque
Assurez-vous que la sortie du haut-parleur droit de l'autoradio est raccordée au connecteur portant l'indication "REAR" sur l'appareil.

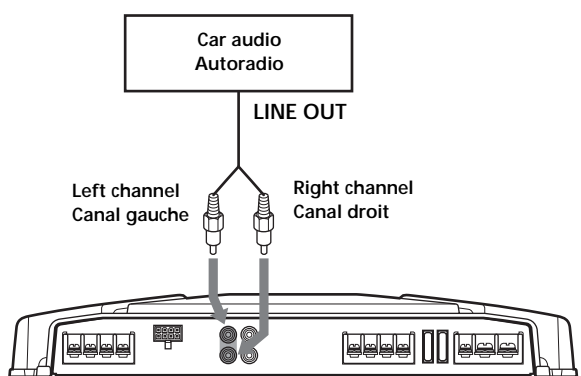
Line Input Connection (with Speaker Connection 1, 2 or 3) Connexion d'entrée de ligne (avec connexion de haut-parleur 1, 2 ou 3)

C



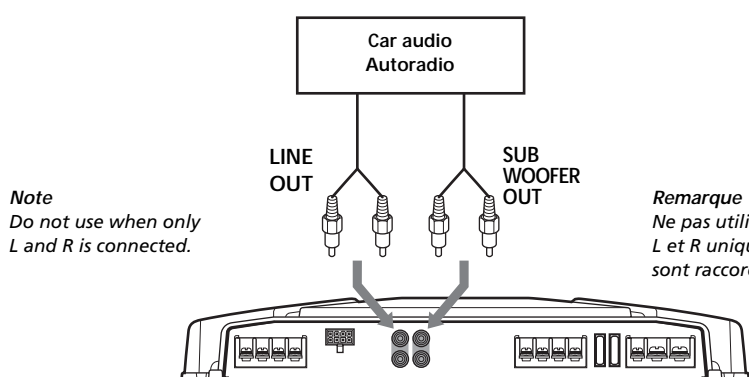
Line Input Connection (with Speaker Connection 1, 2 or 3) Connexion d'entrée de ligne (avec connexion de haut-parleur 1, 2 ou 3)

D



Line Input Connection (with Speaker Connection 2 or 3) Connexion d'entrée de ligne (avec connexion de haut-parleur 2 ou 3)

E



Note
Do not use when only L and R is connected.

Remarque
Ne pas utiliser lorsque L et R uniquement sont raccordés.

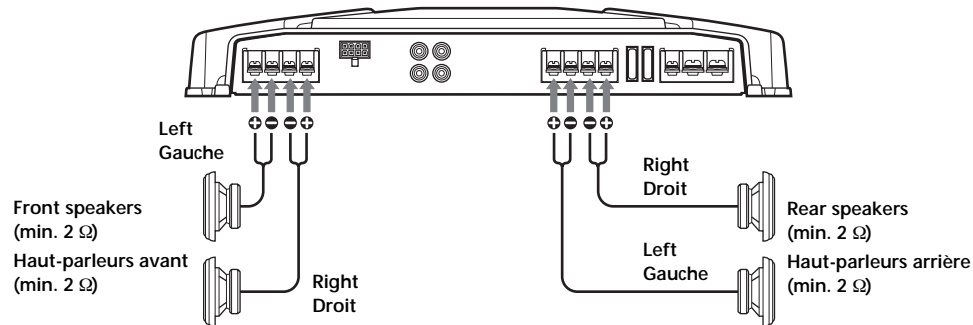
Speaker Connections/Raccordement de haut-parleurs

4-Speaker System (with Input Connection A, C or D) Système à 4 haut-parleurs (avec connexion d'entrée A, C ou D)

1

For details on the settings of switches and controls, refer to "Location and Function of Controls."

Pour plus de détails sur les réglages des commutateurs et commandes, reportez-vous à "Emplacement et fonction des commandes."

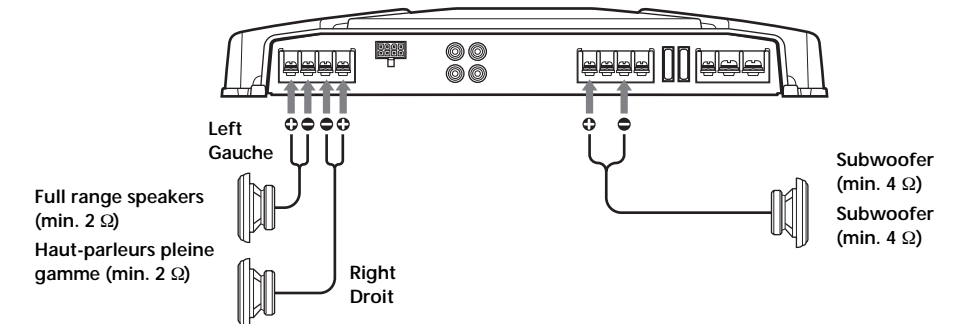


3-Speaker System (with Input Connection A, B, C, D or E) Système à 3 haut-parleurs (avec connexion d'entrée A, B, C, D ou E)

2

For details on the settings of switches and controls, refer to "Location and Function of Controls."

Pour plus de détails sur les réglages des commutateurs et commandes, reportez-vous à "Emplacement et fonction des commandes."



Notes

- In this system, the volume of the subwoofer will be controlled by the car audio fader control.
- In this system, the output signals to the subwoofer are a combination of both the REAR L and R INPUT jacks or the REAR high level input connector signals.

Remarques

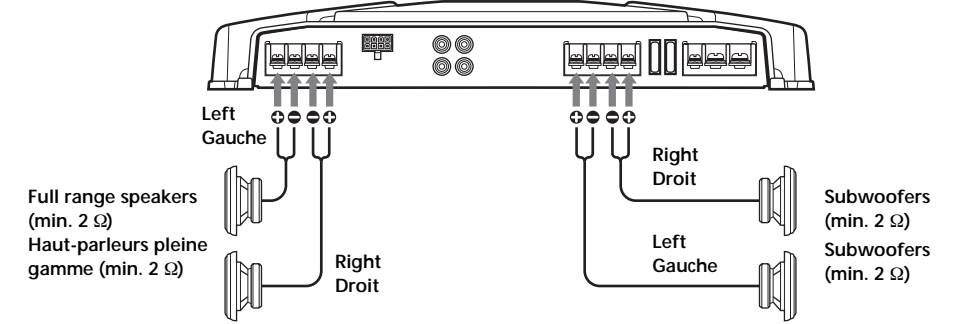
- Dans ce système, le volume du subwoofer est contrôlé par le fader de l'autoradio.
- Sur cet appareil, les signaux transmis vers le subwoofer sont constitués des signaux des prises REAR L et R INPUT.

2-Way System (with Input Connection A, B, C, D or E) Système à 2 voies (avec connexion d'entrée A, B, C, D ou E)

3

For details on the settings of switches and controls, refer to "Location and Function of Controls."

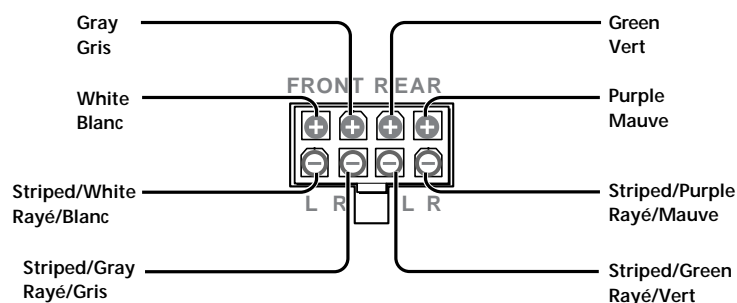
Pour plus de détails sur les réglages des commutateurs et commandes, reportez-vous à "Emplacement et fonction des commandes."



Note
In this system, the volume of the subwoofers will be controlled by the car audio fader control.

Remarque
Dans ce système, le volume des subwoofers est contrôlé par le fader de l'autoradio.

* High Level Input Connector * Connecteur d'entrée à haut niveau



Free Manuals Download Website

<http://myh66.com>

<http://usermanuals.us>

<http://www.somanuals.com>

<http://www.4manuals.cc>

<http://www.manual-lib.com>

<http://www.404manual.com>

<http://www.luxmanual.com>

<http://aubethermostatmanual.com>

Golf course search by state

<http://golfingnear.com>

Email search by domain

<http://emailbydomain.com>

Auto manuals search

<http://auto.somanuals.com>

TV manuals search

<http://tv.somanuals.com>