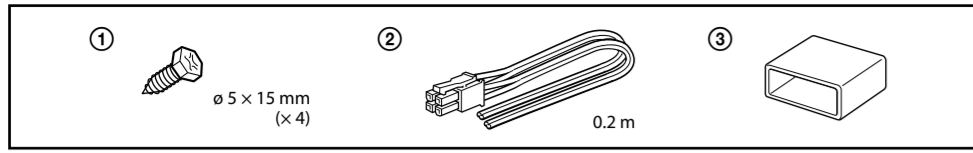


Connections/Connexions/Conexiones

Parts for Installation and Connections/Pièces destinées à l'installation et aux raccordements/Componentes de instalación y conexiones



Installation

- Before installation**
- Mount the unit either inside the trunk or under a seat.
 - Choose the mounting location carefully so the unit will not interfere with the normal movements of the trunk and it will not be exposed to direct sunlight or hot air from the heater.
 - Do not install the unit under the floor carpet, where the heat dissipation from the unit will be considerably impaired.

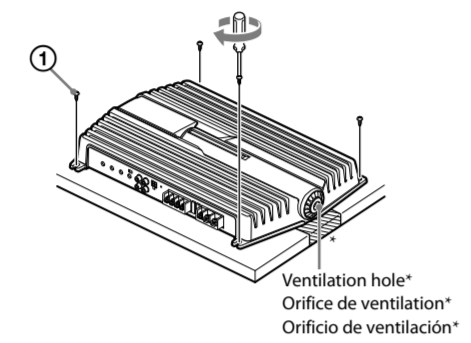
Installation

- Avant l'installation**
- Installez l'appareil dans le coffre ou sous un siège.
 - Choisissez un endroit de montage judicieux pour que l'appareil ne gêne pas les mouvements naturels du conducteur et pour qu'il ne soit pas exposé aux rayons directs du soleil ou à proximité d'une bouche d'air chaud.
 - N'installez pas l'appareil sous les tapis, car cela empêcherait l'évacuation de la chaleur de l'appareil.

Instalación

- Antes de realizar la instalación**
- Monte la unidad en el interior del maletero o debajo de un asiento.
 - Elija cuidadosamente el lugar de instalación de forma que la unidad no dificulte los movimientos normales del conductor y no quede expuesta a la luz solar directa o al air caliente de la calefacción.
 - No instale la unidad debajo de la moqueta del suelo, en cuyo caso la disipación de calor de la misma disminuirá considerablemente.

Mount the unit as illustrated. Montez l'appareil comme illustré. Monte la unidad tal como se muestra en la ilustración.



Cautions

- Before making any connections, disconnect the ground terminal of the car battery to avoid short circuits.
- Be sure to use speakers with an adequate power rating. If you use small capacity speakers, they may be damaged.
- Do not connect the ⊖ terminal of the speaker system to the car chassis, and do not connect the ⊖ terminal of the right speaker with that of the left speaker.
- This is a phase-inverted Amplifier.
- Install the input and output cords away from the power supply wire as running them close together can generate some interference noise.

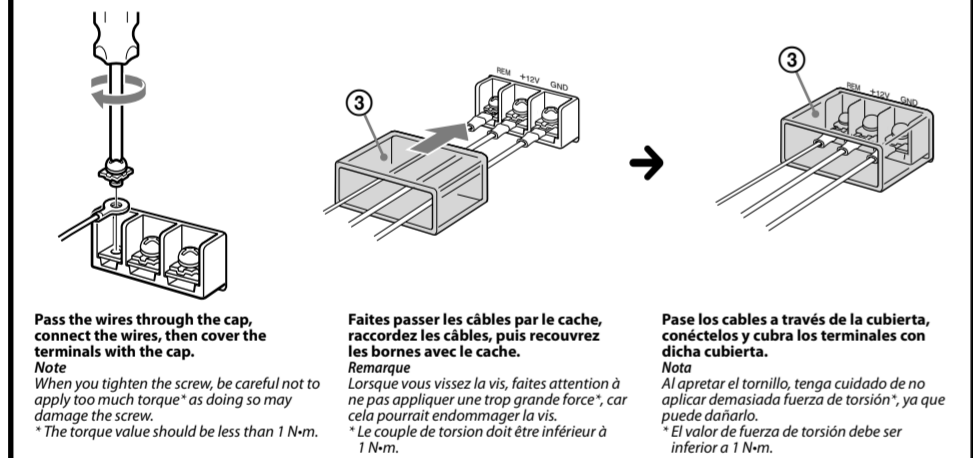
Attention

- Avant défectuer les connexions, débranchez la borne de masse de la batterie de voiture pour éviter tout court-circuit.
- Veillez à utiliser des haut-parleurs de puissance adéquate. Si vous utilisez des haut-parleurs de faible capacité, ils risquent d'être endommagés.
- Ne raccordez pas la borne ⊖ du système de haut-parleurs à la carrosserie de la voiture ou la borne ⊖ du haut-parleur droit à celle du haut-parleur gauche.
- Les phases de cet amplificateur sont inversées.
- Éloignez les câbles d'entrée et de sortie du câble d'alimentation pour éviter les interférences.

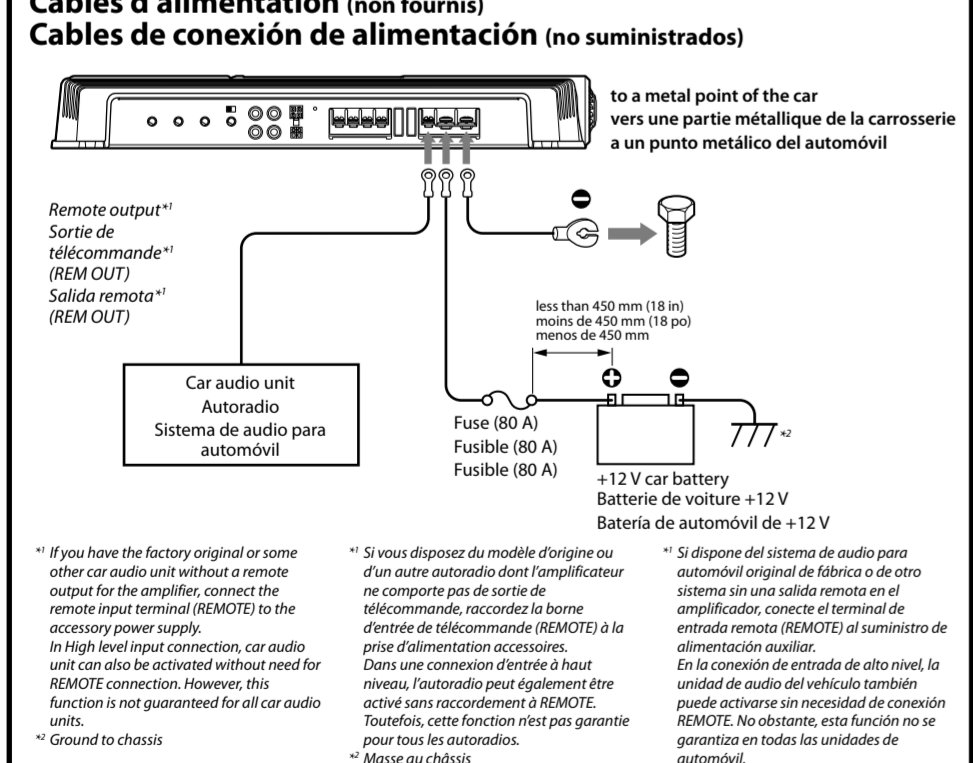
Precauciones

- Antes de realizar las conexiones, desconecte el terminal de toma a tierra de la batería del automóvil para evitar cortocircuitos.
- Asegúrese de utilizar altavoces con una potencia nominal adecuada. Si emplea altavoces de capacidad reducida, pueden dañarse.
- No conecte el terminal ⊖ del sistema de altavoces al chasis del automóvil, ni el terminal ⊖ del altavoz derecho al del altavoz izquierdo.
- Este amplificador es de fase invertida.
- Instale los cables de entrada y salida alejados del cable de la fuente de alimentación, ya que en caso contrario puede generarse ruido por interferencias.

Make the terminal connections as illustrated below. Procédez aux connexions des bornes como illustré ci-dessous. Realice las conexiones de terminal como se ilustra a continuación.



Power Connection Wires (not supplied) Câbles d'alimentation (non fournis) Cables de conexión de alimentación (no suministrados)



- Notes on the power supply**
- Connect the +12 V power supply wire only after all the other wires have been connected.
 - Be sure to connect the ground wire of the unit securely to a metal point of the car. A loose connection may cause a malfunction of the amplifier.
 - Be sure to connect the remote control wire of the car audio unit to the remote terminal.
 - When using a car audio unit without a remote output on the amplifier, connect the remote input terminal (REMOTE) to the accessory power supply.
 - Use a power supply wire with a fuse attached (80 A).

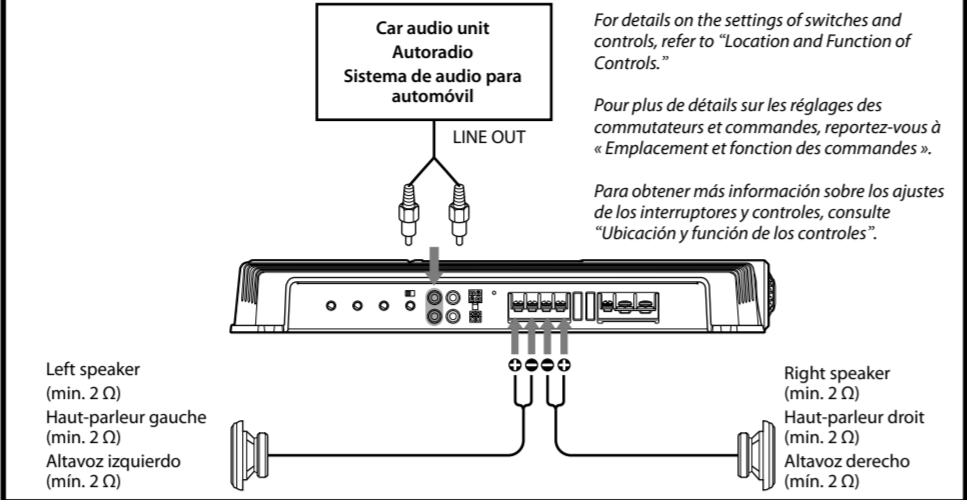
- Remarques sur l'alimentation électrique**
- Raccordez le câble d'alimentation de +12 V uniquement après avoir réalisé toutes les autres connexions.
 - Raccordez correctement le fil de masse à une partie métallique de la voiture. Une connexion lâche peut provoquer un problème de fonctionnement de l'amplificateur.
 - Veillez à raccorder le fil de télécommande de l'autoradio à la borne de télécommande.
 - Si vous utilisez un autoradio dont l'amplificateur ne comporte pas de sortie de télécommande, raccordez la borne d'entrée de la télécommande (REMOTE) à la prise d'alimentation accessoires.
 - Utilisez un câble d'alimentation muni d'un fusible (80 A).

- All power wires connected to the positive battery post should be fused within 450 mm (18 in.) of the battery post, and before they touch any metal.
- Make sure that the vehicle's battery wires connected to the vehicle are of a wire gauge or at least equal to that of the main power wire connected from the battery to the amplifier.
- During full-power operation, a current of more than 80 A will run through the system. Therefore, make sure that the wires to be connected to the +12 V and GND terminals of this unit are at least 8-Gauge (AWG-8) or have an sectional area of more than 8 mm² (1 1/2 in.²).
- Tous les fils électriques raccordés au support de batterie positif doivent être protégés par un fusible à une distance maximale de 450 mm (18 po) du support de batterie et avant de passer dans une partie métallique quelconque.
- Assurez-vous que les fils de la batterie du véhicule raccordés à ce dernier sont d'un calibre au moins égal à celui du fil électrique principal reliant la batterie et l'amplificateur.
- Pendant une opération à pleine puissance, un courant d'une intensité supérieure à 80 A circule dans le système. Assurez-vous que les câbles qui relient aux bornes +12 V et GND de cet appareil sont de calibre supérieur à 8 (AWG-8) ou d'une section supérieure à 8 mm² (1 1/2 po²).

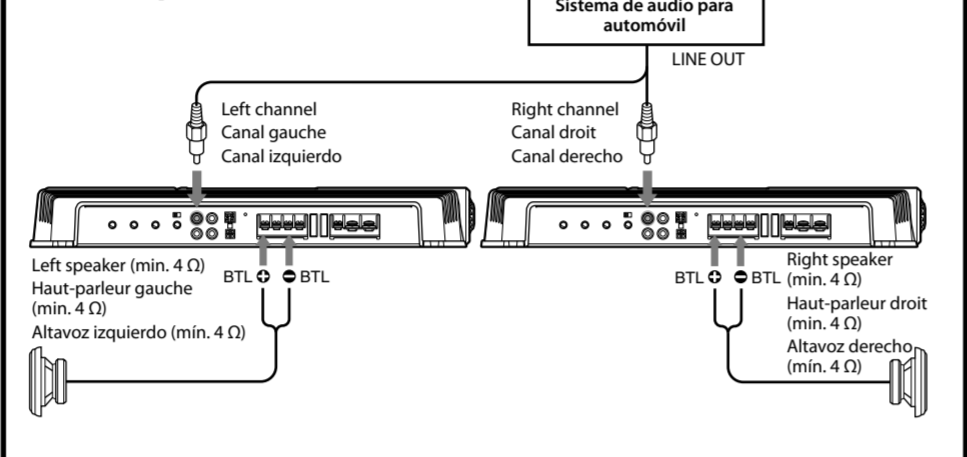
Notes sobre la fuente de alimentación

- Conecte el cable de la fuente de alimentación de +12 V sólo después de haber conectado los otros cables.
- Asegúrese de conectar firmemente el cable de toma a tierra de la unidad a un punto metálico del automóvil. Una conexión incorrecta puede causar fallos de funcionamiento del amplificador.
- Compruebe que conecta el cable de control remoto del sistema de audio para automóvil al terminal remoto.
- Si utiliza un sistema de audio para automóvil sin salida remota en el amplificador, conecte el terminal de entrada remota (REMOTE) a la fuente de alimentación auxiliar.
- Emplee el cable de la fuente de alimentación con un fusible fijado (80 A).

2-Speaker System Système à 2 haut-parleurs Sistema de 2 altavoces

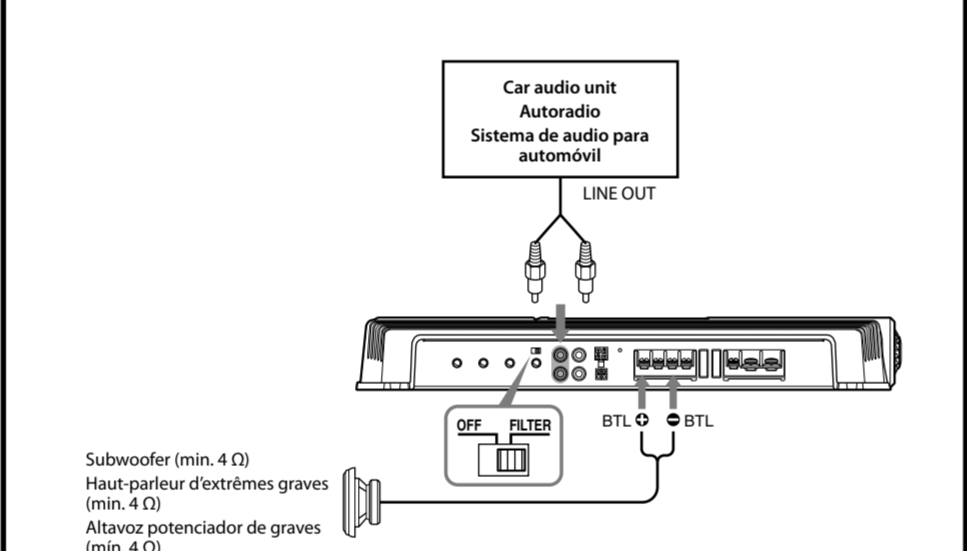


As a Monaural Amplifier Comme amplificateur monoaural Como amplificador monoaural



- For details on the settings of switches and controls, refer to "Location and Function of Controls."**
- Note**
Make sure that the line output from the car audio unit is connected to the jack marked "L (BTL)" on the unit.

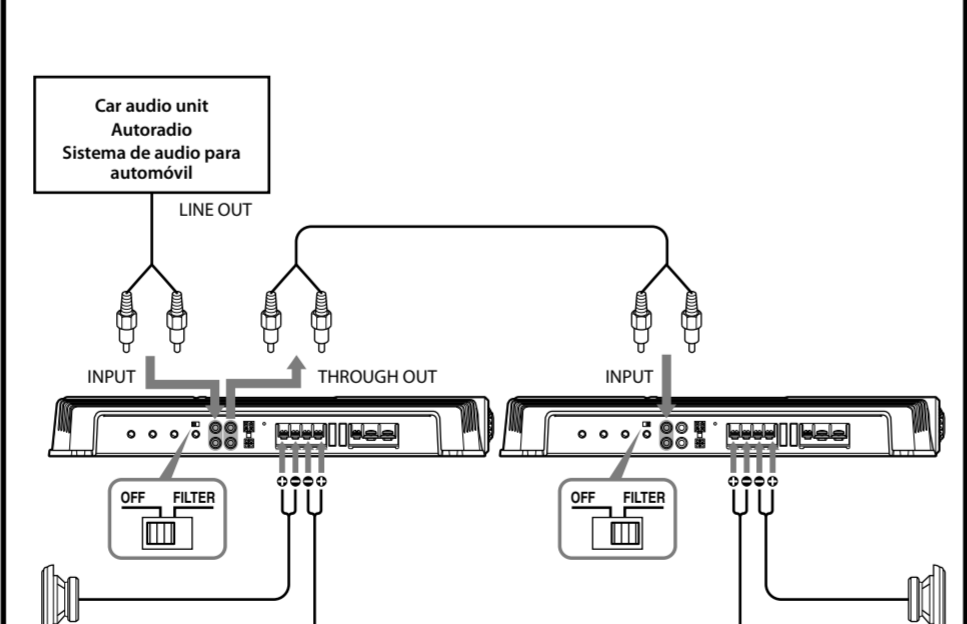
As the Monaural Amplifier for a Subwoofer Comme amplificateur monoaural pour un haut-parleur d'extrêmes graves Como amplificador monoaural para un altavoz potenciador de graves



- For details on the settings of switches and controls, refer to "Location and Function of Controls."**
- Note**
If you wish to use a subwoofer as a monaural speaker, connect the output signals to the subwoofer will be the combination of the both right and left output signals.

2-way System Système 2 voies Sistema de 2 vías

Two output channels Deux canaux de sortie Dos canales de salida

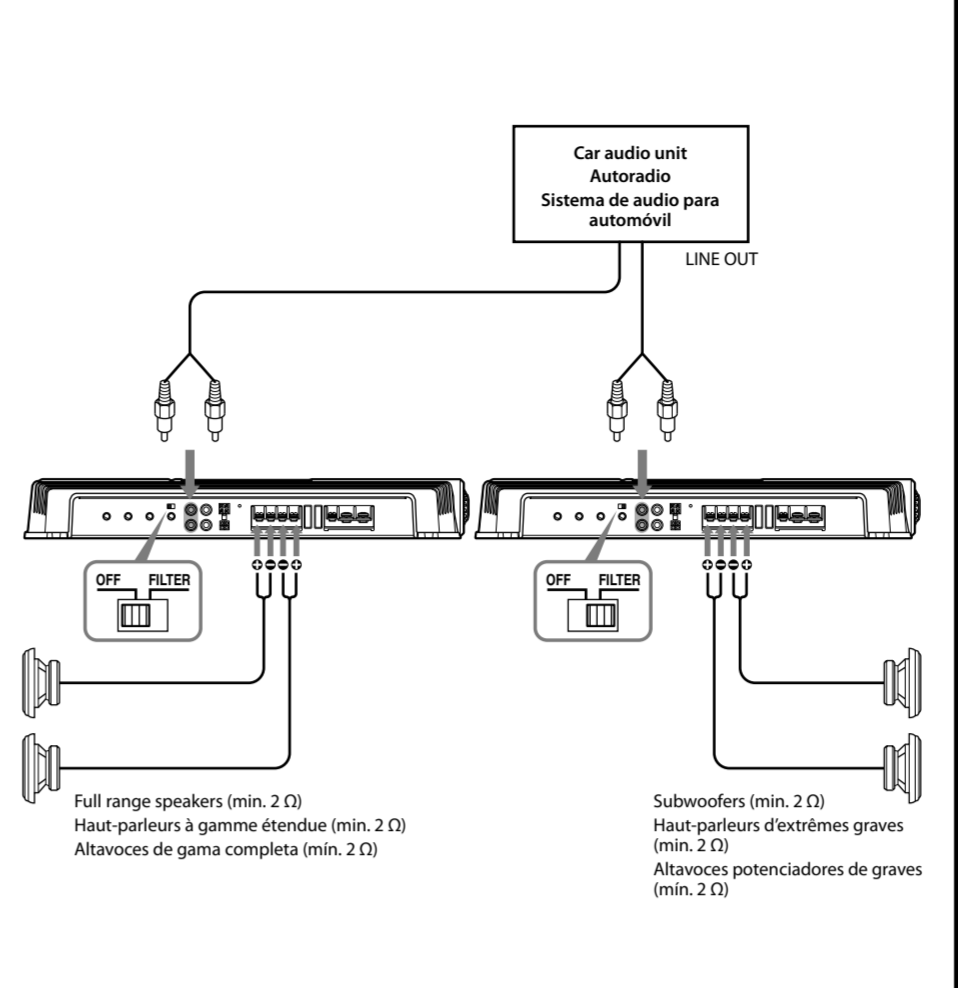


- Notes**
- A maximum 3 amplifiers can be connected to the THROUGH OUT terminal. If you connect more than three amplifiers, it may cause problems such as sound dropout.
 - High level input connection cannot use THROUGH OUT.

- Remarques**
- Vous pouvez raccorder un maximum de 3 amplificateurs à la borne THROUGH OUT. Si vous raccordez plus de trois amplificateurs, cela peut provoquer des problèmes comme des baisses du son.
 - Avec une connexion d'entrée de haut niveau, vous ne pouvez pas utiliser THROUGH OUT.

2-way System Système 2 voies Sistema de 2 vías

Four output channels Quatre canaux de sortie Cuatro canales de salida



- For details on the settings of switches and controls, refer to "Location and Function of Controls."**
- Note**
In this system, the volume of the subwoofers will be controlled by the car audio fader control.

Dual Mode System (With a Bridged Subwoofer) Double mode de connexion (avec un haut-parleur d'extrêmes graves en pont) Sistema de modo dual (con un altavoz potenciador de graves en puente)

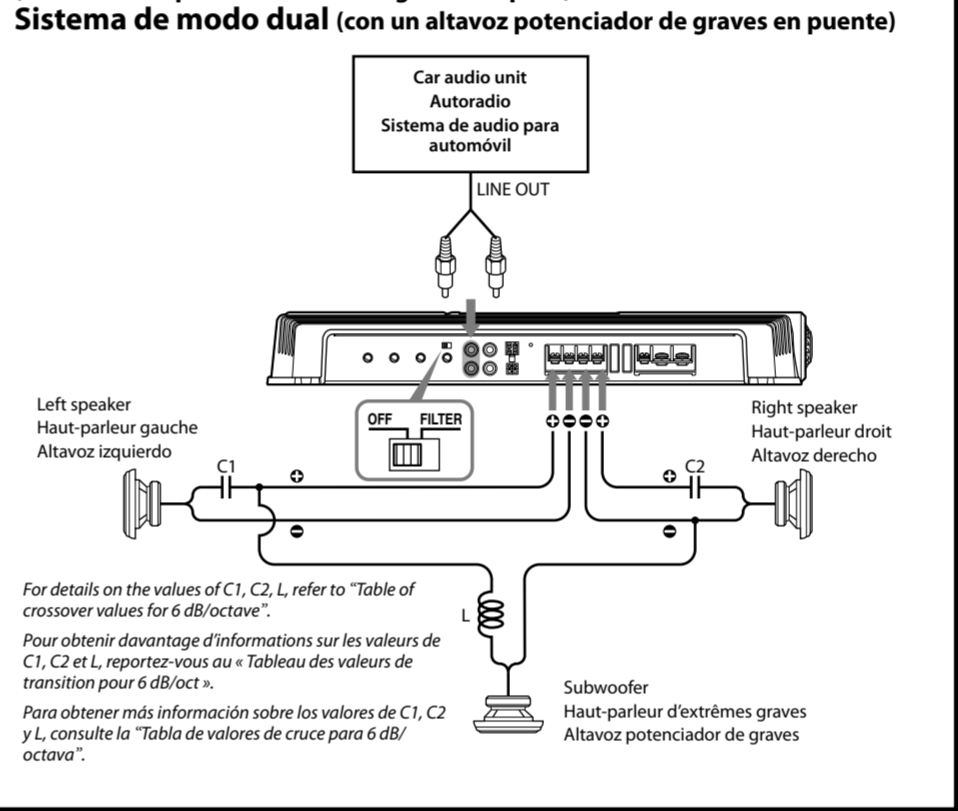


Table of crossover values for 6 dB/octave (4 Ω)

Crossover unit: Hz	L (coil)* unit: mH	C1/C2 (capacitor)* unit: µF
50	12.7	800
80	8.2	500
100	6.2	400
130	4.7	300
150	4.2	270
200	3.3	200
260	2.4	150
400	1.6	100
600	1.0	68
800	0.8	50
1,000	0.6	39

* Not supplied

Tableau des valeurs de transition pour 6dB/oct (4 Ω)

Frequéncia de recoupement unit: Hz	L (bobine)* unit: mH	C1/C2 (condensateur)* unit: µF
50	12.7	800
80	8.2	500
100	6.2	400
130	4.7	300
150	4.2	270
200	3.3	200
260	2.4	150
400	1.6	100
600	1.0	68
800	0.8	50
1,000	0.6	39

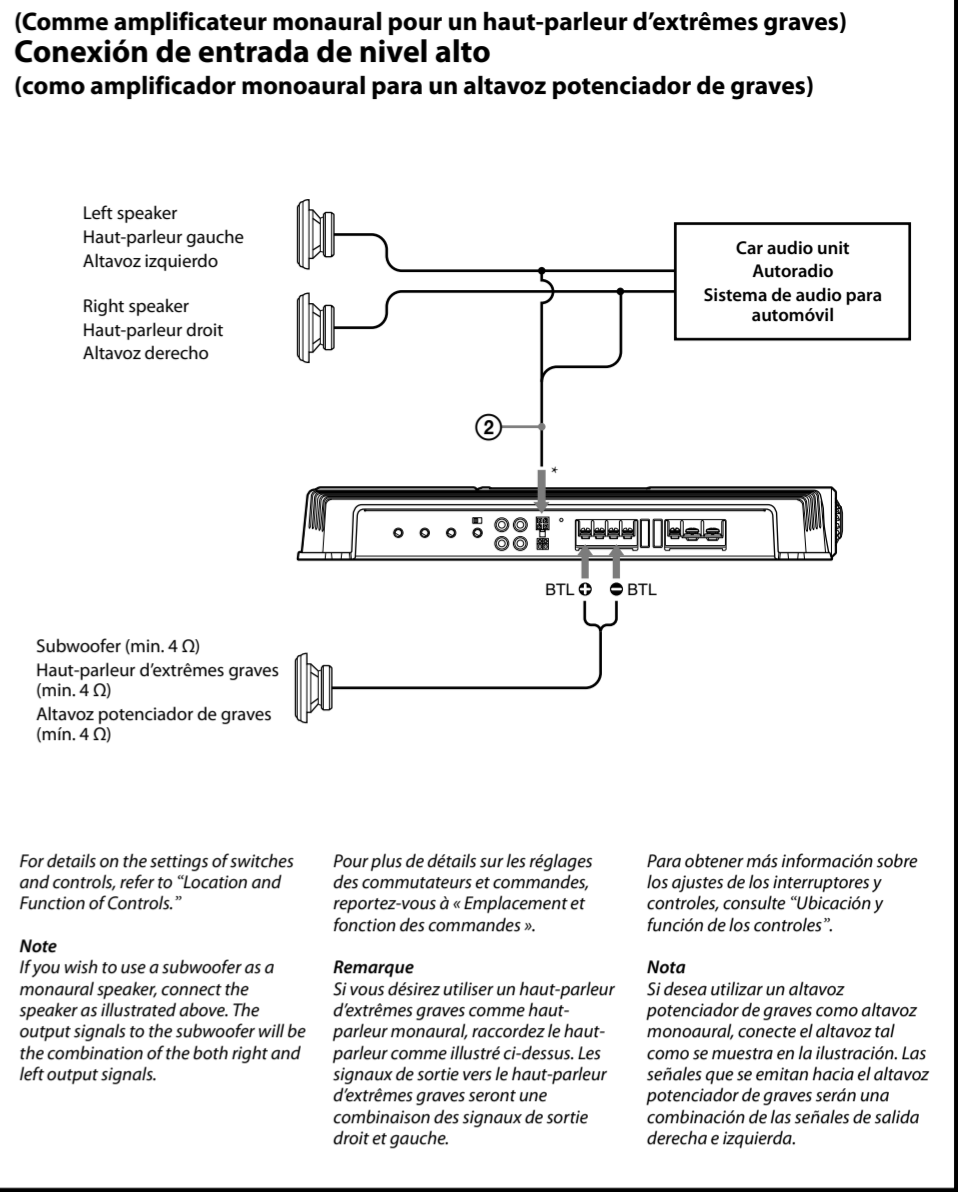
* Non fournis

Tabla de valores de cruce para 6 dB/octava (4 Ω)

Frecuencia de cruce unidad: Hz	L (bobina)* unidad: mH	C1/C2 (condensador)* unidad: µF
50	12.7	800
80	8.2	500
100	6.2	400
130	4.7	300
150	4.2	270
200	3.3	200
260	2.4	150
400	1.6	100
600	1.0	68
800	0.8	50
1,000	0.6	39

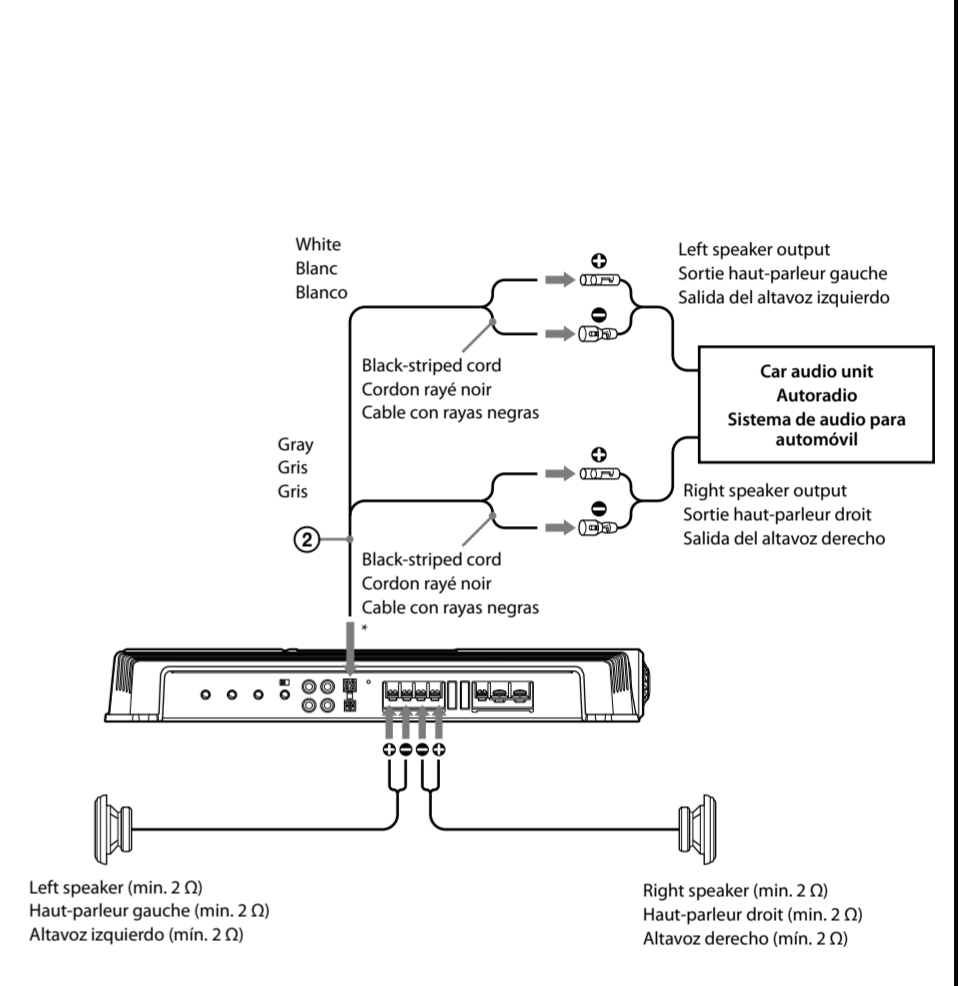
* No suministrados

High Level Input Connection (As a Monaural Amplifier for a Subwoofer) Connexion d'entrée à haut niveau (Comme amplificateur monoaural pour un haut-parleur d'extrêmes graves) Conexión de entrada de nivel alto (como amplificador monoaural para un altavoz potenciador de graves)



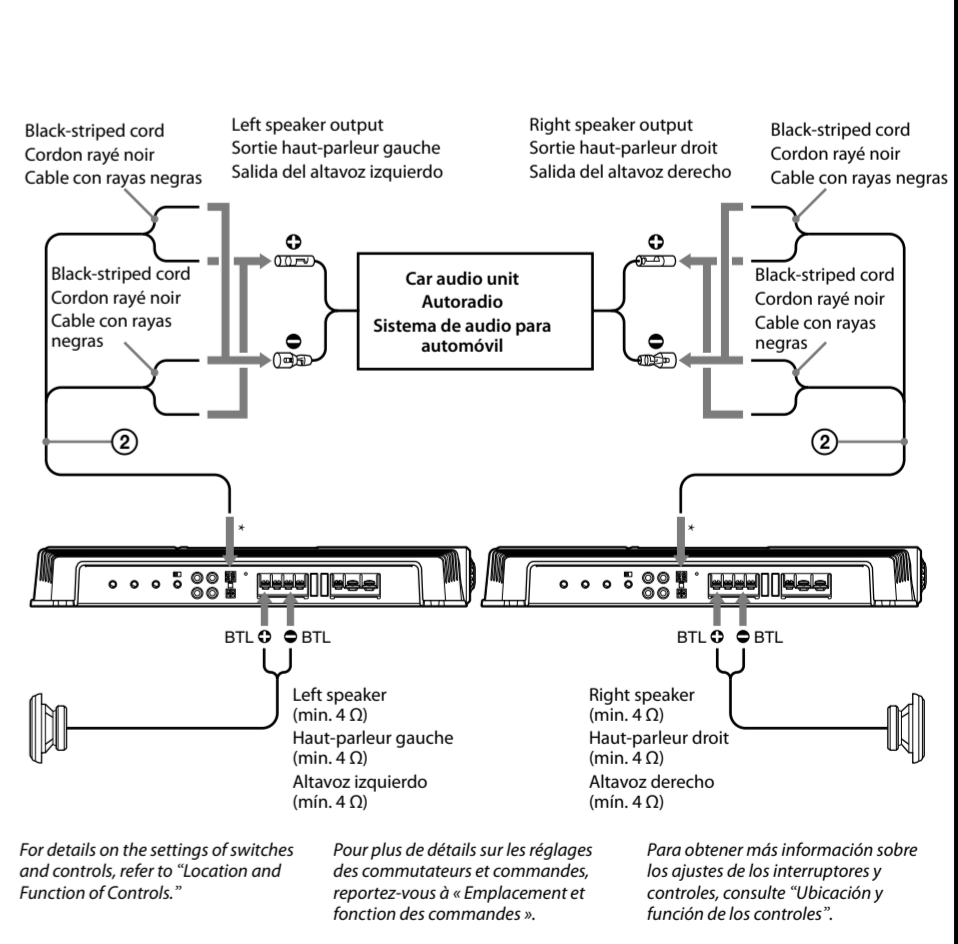
- For details on the settings of switches and controls, refer to "Location and Function of Controls."**
- Note**
If you wish to use a subwoofer as a monaural speaker, connect the output signals to the subwoofer will be the combination of the both right and left output signals.

High Level Input Connection (2-Speaker System) Connexion d'entrée à haut niveau (Système à 2 haut-parleurs) Conexión de entrada de nivel alto (sistema de 2 altavoces)



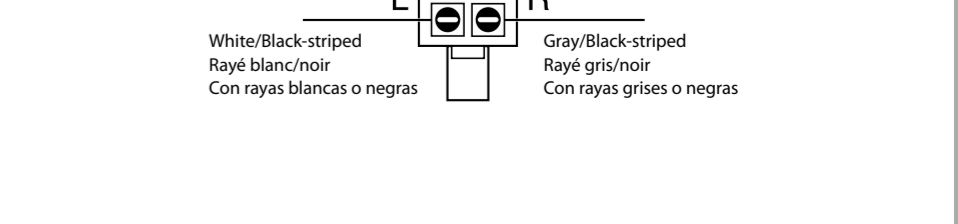
- For details on the settings of switches and controls, refer to "Location and Function of Controls."**
- Note**
When using passive crossover networks in a multi-speaker system, care must be taken as the speaker system's impedance should not be lower than that of the suitable impedance for this unit.

High Level Input Connection (As a Monaural Amplifier) Connexion d'entrée à haut niveau (Comme amplificateur monoaural) Conexión de entrada de nivel alto (como amplificador monoaural)



- For details on the settings of switches and controls, refer to "Location and Function of Controls."**
- Note**
- Utilizar redes de cruce pasivas en un sistema con múltiples altavoces, es necesario asegurar que la impedancia del sistema de altavoces no sea inferior al valor de impedancia adecuado para esta unidad.
 - Si desea utilizar un subwoofer como altavoz monoaural, conecte el altavoz tal como se muestra en la ilustración. Las señales que se emitan hacia el altavoz d'extrêmes graves serán una combinación de señales de salida derecha e izquierda.

- High Level Input Connector
- Connecteur d'entrée à haut niveau
- Conector de entrada de nivel alto



Free Manuals Download Website

<http://myh66.com>

<http://usermanuals.us>

<http://www.somanuals.com>

<http://www.4manuals.cc>

<http://www.manual-lib.com>

<http://www.404manual.com>

<http://www.luxmanual.com>

<http://aubethermostatmanual.com>

Golf course search by state

<http://golfingnear.com>

Email search by domain

<http://emailbydomain.com>

Auto manuals search

<http://auto.somanuals.com>

TV manuals search

<http://tv.somanuals.com>