

Mounting Bracket

MB-502B

取付説明書

MB-502Bは、ソニーの13型および14型モニターを直接EIA標準の19インチ箱型ラックに取り付ける、あるいはスライドレールSLR-102に載せて取り付けるためのマウンティングブラケットです。

モニターの説明書もあわせてご覧ください。

Instructions

The MB-502B is a mounting bracket specially designed to mount a Sony 13- or 14-inch* monitor put on directly or with the SLR-102 slide rail to a 19-inch EIA standard rack.

Use only with a monitor which specifies this mounting bracket.

Refer to the monitor's instructions.

Instructions

Le support de montage MB-502B est spécialement conçu pour monter un moniteur Sony de 13 ou 14 pouces* sur une étagère de 19 pouces de normes EIA à l'aide des rails-glissières SLR-102 ou directement.

Ce support peut uniquement être utilisé pour le montage d'un moniteur qui le prévoit spécifiquement.

Veuillez vous reporter aux instructions de montage du moniteur.

Anleitung

Die MB-502B ist eine Halterung, die eigens zum Einbau eines 13-Zoll- oder 14-Zoll-Monitors von Sony in ein 19-Zoll-EIA-Normgestell mit der Gleitschiene SLR-102 konstruiert ist.

Verwenden Sie diese Halterung bitte nur zur Montage von Monitoren, für die diese Halterung vorgesehen ist.

Lesen Sie dazu bitte die Bedienungsanleitung zum Monitor.

* Size of picture tube (Picture size is 12 or 13 inches.)

* Dimension de tube image (La dimension de l'image est de 12 ou 13 pouces.)

©1994 by Sony Corporation

Instrucciones

MB-502B es una abrazadera de montaje especialmente diseñada para montar un monitor Sony de 13 o 14 pulgadas en un soporte EIA estándar de 19 pulgadas con la guía lateral SLR-102.

Utilice sólo un monitor que disponga de esta abrazadera de montaje.

Consulte las instrucciones del monitor.

Istruzioni

L'MB-502B è una staffa di montaggio progettata specificamente per montare un monitor Sony da 13" o da 14" in un rack standard EIA da 19" usando la guida a scorrimento SLR-102 oppure in modo diretto.

Non usare questa staffa con monitor diversi da quelli specificati.

Vedere anche il manuale d'uso del monitor.

ご注意/Caution/Attention/Vorsicht/Precaución/ Attenzione/

- 気温0～35 の範囲でご使用ください。
- ラックの後ろより、アースを設置してください。
- モニターの取り付けは、必ず2人以上で行ってください。モニターをしっかりと支えないと、けがや事故の原因となることがあります。
- 取り付けの際は、ラック自体が確実に固定されていることを確認してください。ラックが固定されていないと、モニターを取り付けたあとで転倒する恐れがあります。
- モニターをラック(本体)に直接取り付けるときは、必ずモニター本体または、マウンティングブラケットの底面を持ってください。
- モニターとラックの間や、ストッパーとレールの間指をはさまないように気をつけてください。
- マウンティングブラケットには鋭利な部分があるので、手を切らないように気をつけてください。
- Use the MB-502B within temperature 0 → 35°C (32-95°F).
- Connect to earth from the behind of the MB-502B.
- At least two persons are necessary to place the monitor on the mounting bracket and rails. If you don't handle the monitor carefully, you may be hurt.
- Be sure to confirm that rack is stable. If the rack is not stable, after installing the monitor rack may fall.
- Be sure to hold the bottom of the monitor or the mounting bracket.
- Take care that your fingers don't get caught between the stoppers and rails or between the monitor and rack.
- Some parts of the mounting bracket are sharp, take care that your fingers don't get cut.
- Utilisez le MB-502B dans une plage de températures comprise entre 0 et + 35°C (32 à + 95°F).
- Raccordez la masse par l'arrière du MB-502B.
- Deux personnes au moins sont nécessaires pour placer le moniteur sur le support de montage et sur les rails. Si vous ne manipulez pas le moniteur avec les précautions d'usage, vous risquez de vous blesser.
- Assurez-vous que l'étagère est bien stable. Si l'étagère n'est pas stable, l'étagère risque de tomber après que le moniteur aura été installé.
- Maintenez la base du moniteur ou le support de montage.
- Veillez à ne pas vous coincer les doigts entre les butées et les rails ou entre le moniteur et le support de montage.
- Certains éléments du support de montage présentent des arêtes vives. Veillez par conséquent à ne pas vous couper aux doigts.
- Verwenden Sie den MB-502B bei Temperaturen zwischen 0 und + 35°C (32-95°F).
- Erden Sie die MB-502B an der Rückseite.
- Es sind mindestens zwei Personen erforderlich, um den Monitor auf die Montagehalterung und die Schienen zu setzen. Lassen Sie bei der Handhabung des Geräts Vorsicht walten. Andernfalls besteht Verletzungsgefahr.
- Achten Sie darauf, daß das Gestell ausreichend stabil ist und das Gewicht des Monitors tragen kann.
- Achten Sie darauf, den Monitor an der Unterseite zu stützen bzw. die Halterung nicht loszulassen.
- Achten Sie darauf, mit den Händen nicht zwischen Stopper und Schienen bzw. zwischen Monitor und Gestell zu geraten.
- Einige Teile der Halterung sind scharfkantig. Achten Sie darauf, sich nicht daran zu verletzen.
- Use el MB-502B a una temperatura entre 0°C y 35°C (32-95°F).
- Realice la conexión a tierra desde la parte posterior del MB-502B.
- Se necesitan al menos dos personas para colocar el monitor en la abrazadera de montaje y sobre los raíles. Si no utiliza el monitor con cuidado, puede sufrir daños.
- Asegúrese de que el soporte es estable. En caso contrario, es posible que el monitor se caiga del soporte después de instalarlo.
- Asegúrese de fijar la parte inferior del monitor o la abrazadera de montaje.
- Tome las precauciones necesarias para no pillarse los dedos entre los topes y las guías o entre el monitor y el soporte.
- Algunas piezas de la abrazadera de montaje son afiladas; tenga cuidado de no cortarse los dedos.
- Utilizzare MB-502 con una temperatura entro i 0 → 35°C (32-95°F).
- Effettuare il collegamento alla terra sul retro della staffa MB-502B.
- Sono necessarie due persone per collocare il monitor sulla staffa di montaggio e sulle guide. Prestare una particolare attenzione onde evitare di infortunarsi.
- Accertarsi della solidità del rack onde evitare che cada dopo avervi montato il monitor.
- Accertarsi di tenere il monitor o la staffa di montaggio per il fondo.
- Fare attenzione a non infilare le dita tra le guide e le mascherine o tra il monitor e il rack.
- Alcune parti della staffa di montaggio sono particolarmente taglienti; fare quindi attenzione a non tagliarsi.

部品表/Parts List/Liste des composants/Teileliste/ Lista de componentes/Elenco delle parti/

表中のⒶ～Ⓗは、取り付け図のⒶ～Ⓗに対応します。

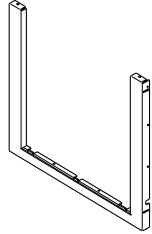
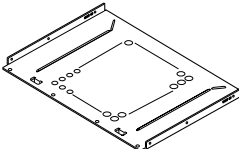
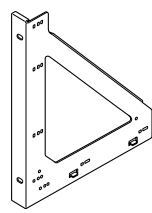
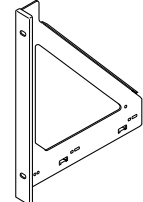
The circled letters Ⓐ to Ⓗ in the table below correspond with Ⓐ to Ⓗ in the illustrations of the installation.

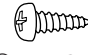
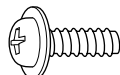
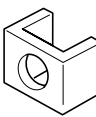
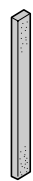
Les lettres Ⓐ à Ⓗ encadrées dans le tableau ci-dessous correspondent aux étapes Ⓐ à Ⓗ dans les illustrations de la procédure d'installation.

Die eingekreisten Buchstaben Ⓐ bis Ⓗ in der Tabelle unten entsprechen den Buchstaben Ⓐ bis Ⓗ in den Abbildungen zur Installation.

Las letras de la Ⓐ a la Ⓗ incluidas en un círculo de la tabla siguiente corresponden a las mismas letras de las ilustraciones de instalación.

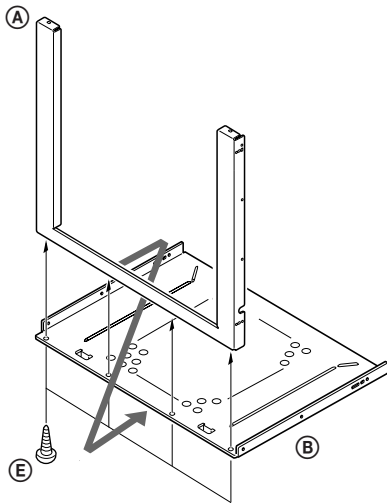
Le lettere nei cerchietti da Ⓐ a Ⓗ della tabella sottostante rimandano alle lettere Ⓐ - Ⓗ delle figure del montaggio.

Ⓐ		1	前面パネル Front panel Panneau frontal Vordere Abdeckung Panel frontal Pannello anteriore
Ⓑ		1	底面パネル Bottom panel Panneau de base Bodenplatte Panel inferior Pannello inferiore
Ⓒ		1	側面フレーム(左) Side frame (left) Cadre latéral (gauche) Seitenrahmen (links) Marco lateral (izquierdo) Lato sinistro del telaio
Ⓓ		1	側面フレーム(右) Side frame (right) Cadre latéral (droit) Seitenrahmen (rechts) Marco lateral (derecho) Lato destro del telaio

Ⓔ	 (⊕BVTP 3 × 8)	18	組み立て用プラスネジ Screws for assembly Vis de montage Montageschrauben Tornillos de montaje Viti di montaggio
Ⓕ	 (⊕PWHTP 4 × 10)	4	モニター固定用プラスネジ Screws to secure the monitor Vis de fixation du moniteur Monitorbefestigungsschrauben Tornillos para ajustar el monitor Viti per il fissaggio del monitor
Ⓖ		4	スペーサー Spacer Entretoise Abstandsstück Mascherina Separador
Ⓖ		2	目かくしスポンジ Blind spacer Entretoise aveugle Blende Separador ciego Mascherina di chiusura

取り付けかた/How to attach/Fixation/Montage/ Conexión/Come effettuare il montaggio/

1



前面パネル(A)を底面パネル(B)に、ネジ(E)で留める。

Secure the front panel (A) into the bottom panel (B) with the screws (E).

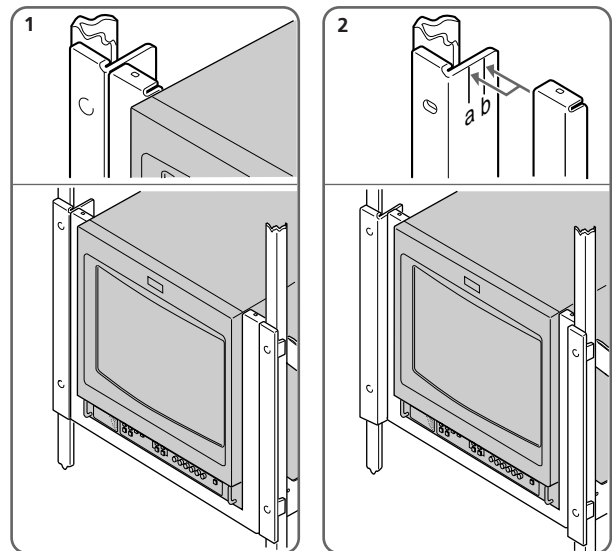
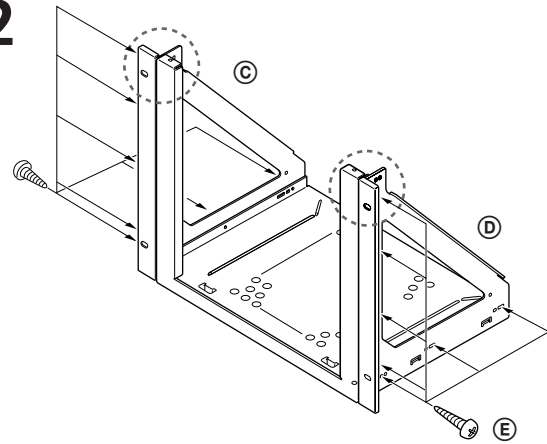
Fixer le panneau frontal (A) à l'aide des vis (E) sur le panneau de base (B).

Befestigen Sie die vordere Abdeckung (A) mit den Schrauben (E) an der Bodenplatte (B).

Ajuste el panel frontal (A) en el panel inferior (B) con los tornillos (E).

Usando le viti (E), fissare il pannello anteriore (A) nel pannello inferiore (B).

2



側面フレーム(C, D)の位置を決め、側面フレームを底面パネルと前面パネルにネジ(E)で留める。

モニター取り付け時、ラックの前面とコントロールパネル部を合わせる(図1)、あるいはラックの前面とモニター最前面を合わせる(図2)ことができます。

ラックの前面とモニター最前面を合わせる場合(図2)、ご使用のモニターの機種により、a, bいずれかのポジションに合わせてください。お持ちのモニターの位置合わせについては、別表をご参照ください。

Decide on the position of the side frames (C and D) and fasten them (the side frames) to the bottom panel and front panel with screws (E).

When installing the monitor it is possible to align the control panel (fig. 1) or the front of the monitor (fig. 2) to front of the rack.

When aligning the front of the monitor to front surface of the rack (fig. 2) align it with position a or b depending on the model of monitor used.

Connecting the positioning of your monitor, please see the separate table.

Placez les cadres latéraux (© et ®) en position et fixez-les (les cadres latéraux) sur le panneau de base et le panneau frontal à l'aide de vis (Ⓔ).

Lors de l'installation du moniteur, il est possible d'aligner le panneau de commande (Fig. 1) ou la partie frontale du moniteur (Fig. 2) sur l'avant de l'étagère.

Lorsque vous alignez l'avant du moniteur sur la surface frontale de l'étagère, veillez à l'aligner sur la position a ou b suivant le modèle du moniteur.

Pour la connexion de votre moniteur en place, reportez-vous au tableau séparé.

Legen Sie die Position für die Seitenrahmen (© und ®) fest, und bringen Sie diese mit Schrauben (Ⓔ) an der Bodenplatte und der vorderen Abdeckung an.

Bei der Installation des Monitors können Sie das Bedienfeld (Abb. 1) oder die Vorderseite des Monitors (Abb. 2) an der Vorderseite des Gestells ausrichten.

Wenn Sie die Vorderseite des Monitors an der Vorderseite des Gestells ausrichten (Abb. 2), richten Sie sich dabei nach Position a oder b, je nach verwendetem Monitormodell.

Nähere Hinweise zur Platzierung des Monitors finden Sie in der Tabelle.

Elija la posición de los marcos laterales (© y ®) y ajústelos (los marcos laterales) al panel inferior y al panel frontal con tornillos (Ⓔ).

Al instalar el monitor, es posible alinear el panel de control (fig. 1) o la parte frontal del monitor con la parte frontal del soporte (fig. 2).

Al alinear la parte frontal del monitor a la superficie frontal del soporte (fig. 2), hágalo en la posición a o b, dependiendo del modelo de monitor utilizado.

Al realizar la colocación del monitor, consulte la tabla siguiente.

Scegliere una posizione per i lati del telaio (© e ®) e fissare questi ultimi al pannello inferiore e al pannello anteriore con le viti (Ⓔ).

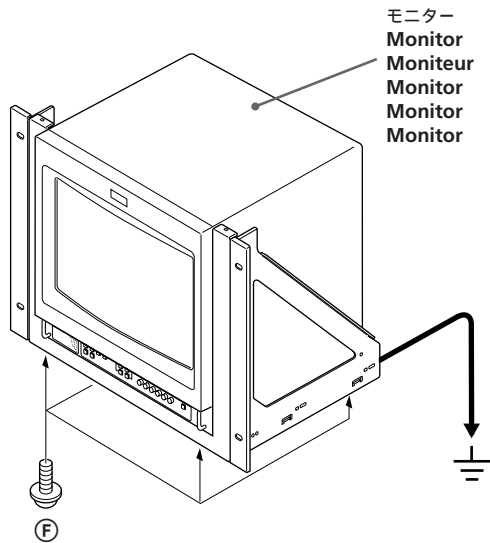
Quando viene montato il monitor, è possibile allineare la parte del pannello di controllo (fig. 1) o il suo lato anteriore con il lato anteriore del rack (fig. 2).

Durante l'allineamento del monitor alla superficie anteriore del rack (fig. 2), utilizzare la posizione a o b a seconda del tipo di monitor in uso.

Per l'installazione e il posizionamento del monitor, vedere la tabella a parte.

a	PVM-135/136/137/145E/146E/146J 1340/1341/1343MD/1344Q/1443MD 1444PM/1444Q/1444QM/1445MD
b	PVM-1350/1351Q/1353MD/1354Q 1450/1450MD/1450QM/1453MD 1454/1454QM/1455MD/1455OM PVM-14N1A/14N1E/14N1J/14N1U 14N2A/14N2E/14N2J/14N2U
	SSM-14N1A/14N1E/14N1J/14N1U

3



モニターを後ろから入れ、ネジ(F)で固定する。

ご注意

必ず、付属のモニター固定用プラスネジ(F⊕PWHTP4×10)を使用してください。
長さの異なるネジを使用すると、正しく取り付けられません。

Fit the monitor on the mounting bracket and secure the bottom with the screws (F).

Note

Be sure to use the supplied screws (F⊕PWHTP4×10) to secure the monitor. If you use screws of different length, you won't be able to secure the monitor properly.

Installer le moniteur sur le support de montage et fixer le panneau de base à l'aide des vis (F).

Remarque

Utilisez les vis fournies (F⊕PWHTP4×10) pour fixer le moniteur. Si vous utilisez des vis de différente longueur, vous ne parviendrez pas à fixer correctement le moniteur.

Setzen Sie den Monitor in die Halterung ein, und befestigen Sie die Unterseite mit den Schrauben (F).

Hinweis

Verwenden Sie bitte ausschließlich die mitgelieferten Schrauben (F⊕PWHTP4×10) zum Befestigen des Monitors. Wenn Sie Schrauben mit anderer Länge verwenden, können Sie den Monitor nicht sicher befestigen.

Ajuste el monitor en el soporte de montaje y fije el panel inferior con los tornillos (F).

Nota

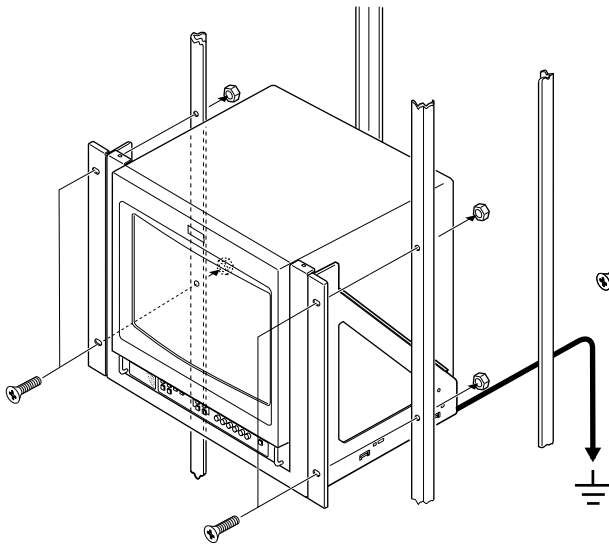
Compruebe que utiliza los tornillos (F⊕PWHTP4×10) suministrados para fijar el monitor. Si emplea tornillos de otra longitud, no será posible fijar el monitor correctamente.

Collocare il monitor sulla staffa di montaggio e fissare il lato inferiore con le viti (F).

Nota

Accertarsi di utilizzare le viti fornite (F⊕PWHTP4×10) per fissare il monitor. Utilizzando viti di lunghezza diversa il monitor rischia di non essere fissato correttamente.

4-a



ラックに直接固定する。
ラックの仕様に合ったネジを使用してください。

Secure the bracket's front frame directly to the rack frame.

Use additional screws and hex nuts which fit the rack frame.

Fixez le cadre frontal du support directement sur le cadre de l'étagère.

Utiliser des vis et des écrous à 6 pans creux adaptés au cadre de l'étagère.

Befestigen Sie den vorderen Rahmen der Halterung am Rahmen des Gestells.

Verwenden Sie dazu zusätzliche Schrauben und Sechskantmuttern.

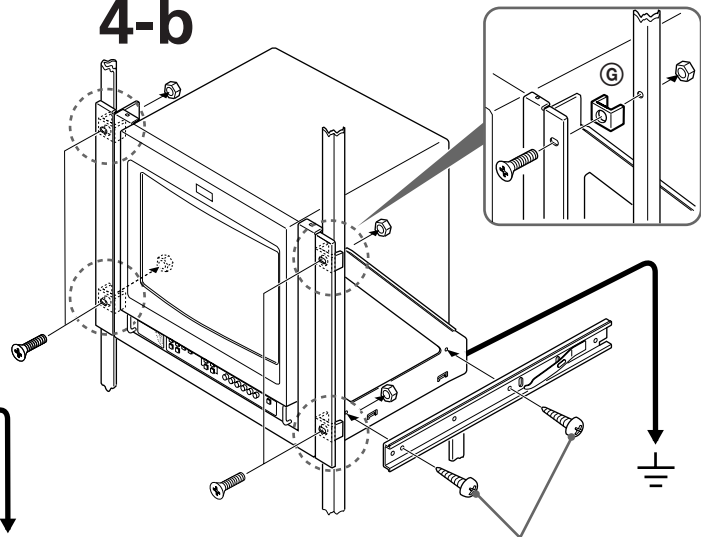
Ajuste el marco frontal de la abrazadera al marco del soporte.

Utilice tornillos adicionales y tuercas exagonales adecuadas para el marco del soporte.

Fissare il lato anteriore della staffa al telaio del rack.

Usare viti e dadi esagonali aggiuntivi adatti al telaio del rack.

4-b



スライドレールにネジ留めする。Asegure la guías de desplazamiento.
Secure to the slides. Fissare alle guide.
Fixer le rail-glissière.
An den Schienen befestigen.

別売りのスライドレールSLR-102の取り付け手順に従い、19インチEIA標準型ラックに載せる。ラックと側面フレームの間にスペーサー(ⓐ)を入れ、ラックの仕様に合ったネジでラックに固定します。

Following the mounting instructions of the optional SLR-102 slide rail, mount the monitor installed in the bracket in an EIA standard rack.

Put spacers (ⓐ) between the rack and the side frames and fasten the rack with screws.

Monter le moniteur installé sur le support dans une étagère standard aux normes EIA conformément aux instructions de montage fournies avec le rail-glissière SLR-102 (en option). Insérez des entretoises (ⓐ) entre l'étagère et les cadres latéraux et fixez l'étagère à l'aide des vis.

Bauen Sie den in die Halterung eingesetzten Monitor in ein EIA-Normgestell ein, so wie in der Montageanleitung zu der zusätzlich erhältlichen Gleitschiene SLR-102 beschrieben.

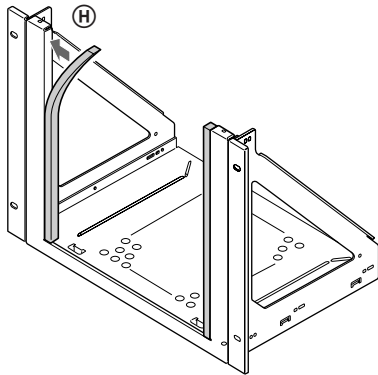
Bringen Sie zwischen dem Gestell und den Seitenrahmen Abstandsstücke (ⓐ) an, und befestigen Sie das Gestell mit den Schrauben.

Siguiendo las instrucciones de montaje de la guía de deslizamiento SLR-102 opcional, monte el monitor instalado con la abrazadera en el soporte EIA estándar.

Sitúe separadores (ⓐ) entre el soporte y los marcos laterales y ajuste el soporte con tornillos.

Seguendo le istruzioni di montaggio della guida a scorrimento opzionale SLR-102, montare il monitor installato nella staffa in un rack standard EIA. Inserire le mascherine (ⓐ) tra il rack e i lati del telaio e fissare il rack con le viti.

目かくしをするには/Blind spacer/Entretoise eveugle/ Blende/Separador ciego/Mascherina di chiusura/



モニターと前面パネルとのすき間を目かくしする場合は、付属の目かくしスポンジ(Ⓜ)を取り付けてください。

If you want to fill the gap between the monitor and the front panel, insert the supplied blind spacer (Ⓜ).

Si vous souhaitez combler l'interstice entre le moniteur et le panneau frontal, insérez les entretoises aveugle (Ⓜ) fournies.

Wenn Sie die Lücke zwischen Monitor und vorderer Abdeckung schließen wollen, können Sie dort die mitgelieferte Blende (Ⓜ) anbringen.

Para rellenar el espacio entre el monitor y el panel frontal, inserte el separador de separador ciego (Ⓜ) suministrado.

Per riempire gli spazi vuoti creatisi tra il monitor e il pannello frontale, inserire le mascherine di chiusura (Ⓜ) in dotazione.

お問い合わせは
「ソニー業務用製品ご相談窓口のご案内」にある窓口へ

ソニー株式会社 〒141-0001 東京都品川区北品川6-7-35
ソニーマーケティング株式会社 情報システム営業本部 〒108-0074 東京都港区高輪4-10-18

Printed in Japan

Free Manuals Download Website

<http://myh66.com>

<http://usermanuals.us>

<http://www.somanuals.com>

<http://www.4manuals.cc>

<http://www.manual-lib.com>

<http://www.404manual.com>

<http://www.luxmanual.com>

<http://aubethermostatmanual.com>

Golf course search by state

<http://golfingnear.com>

Email search by domain

<http://emailbydomain.com>

Auto manuals search

<http://auto.somanuals.com>

TV manuals search

<http://tv.somanuals.com>