

Mounting Bracket

取付説明書

Mounting Instructions

Instructions de montage

Montageanleitung

Instrucciones de montaje

Istruzioni per il montaggio

安装说明书

お買い上げいただきありがとうございます。



電気製品は、安全のための注意事項を守らないと、火災や人身事故になることがあります。

この取付説明書には、事故を防ぐための重要な注意事項と製品の取り扱い方を示しています。この取付説明書をよくお読みのうえ、製品を安全にお使いください。お読みになったあとは、いつでも見られるところに必ず保管してください。

MB-506

安全のために

ソニー製品は安全に充分配慮して設計されています。しかし、電気製品は、まちがった使いかたをすると、火災や感電などにより死亡や大けがなど人身事故につながることもあり、危険です。
事故を防ぐために次のことを必ずお守りください。

安全のための注意事項を守る

4ページの注意事項をよくお読みください。

定期点検をする

長期間、安全にお使いいただくために、定期点検をすることをおすすめします。点検の内容や費用については、お買い上げ店またはソニーのサービス窓口にご相談ください。

故障したら使わない

すぐに、お買い上げ店またはソニーのサービス窓口にご連絡ください。

万一、異常が起きたら

- ・煙が出たら
- ・異常な音、においがしたら
- ・内部に水、異物が入ったら
- ・製品を落としたりキャビネットを破損したときは

- ➔
- ① モニター本体の電源を切る。
 - ② 電源コードや接続コードを抜く。
 - ③ お買い上げ店またはソニーのサービス窓口にご連絡する。

警告表示の意味

取扱説明書および製品では、次のような表示をしています。表示の内容をよく理解してから本文をお読みください。



この表示の注意事項を守らないと、火災やその他の事故によりけがをしたり周辺の物品に損害を与えたりすることがあります。

注意を促す記号



指挟み

行為を禁止する記号



禁止

行為を指示する記号



指示

目次/Table of Contents/Table des matières/Inhalt/ Índice/Indice/目录

日本語

⚠ 注意	4
部品表	7
取り付け方法	9
主な仕様	裏表紙

English

Caution	5
Parts List	7
Installation	9
Specifications	back cover

Français

Attention	5
Liste des composants	7
Installation	9
Caractéristiques techniques	dos

Deutsch

Sicherheitsmaßnahmen	5
Teilleiste	7
Montage	9
Technische Daten	Rückseite

Español

Precauciones	5
Lista de componentes	7
Instalación	9
Especificaciones	contraportada

Italiano

Attenzione	5
Elenco delle parti	7
Installazione	9
Caratteristiche tecniche	Retrocopertina

中文

注意	5
部件表	7
安装	9
规格	封底



下記の注意を守らないと、
けがをしたり周辺の物品に損害を与えることがあります。



指示

指定された方法でラックマウントする

ラックの取扱説明書に記載された方法以外で本機をラックに取り付けると、落下して事故やけがの原因となることがあります。



指示

ラックは確実に固定する

取り付けの際は、ラック自体が確実に固定されていることを確認してください。ラックが固定されていないと、モニターを取り付けたあとで転倒する恐れがあります。



指示

取り付け時には底面を持つ

モニターをラック(本体)に直接取り付けるときは、必ずモニター本体、またはマウンティングブラケットの底面を持ってください。



指挟み

手や指をはさまない

モニターとラックの間に指をはさまないように気をつけてください。マウンティングブラケットには鋭利な部分があるので、手を切らないように気をつけてください。



禁止

指定以外の機器には使用しない・改造しない

指定以外の機器に使用したり、改造して使用すると、搭載した機器が落下してけがをすることがあります。

マウンティングブラケットとモニター本体を取り付けた後のご注意

- 気温0 ~ 35 の範囲でご使用ください。
- ラックの後ろより、アースを設置してください。

Caution/Attention/Sicherheitsmaßnahmen/ Precauciones/Attenzione/注意

- Use the MB-506 within the temperature range 0 to +35°C (32 to 95°F).
 - Connect to earth from behind the rack.
 - Be sure to confirm that the rack is stable. If the rack is not stable, after installing the monitor the rack may fall.
 - Be sure to hold the bottom of the monitor or the mounting bracket.
 - Take care that your fingers do not get caught between the monitor and rack.
 - Some parts of the mounting bracket are sharp. Take care that your fingers do not get cut.
-
- Utilisez le MB-506 dans une plage de températures comprise entre 0 et +35 °C (32 et 95 °F).
 - Raccordez à la masse par l'arrière de l'armoire.
 - Assurez-vous que l'armoire est bien stable. Sinon, elle risque de tomber après que le moniteur aura été installé.
 - Tenez toujours le moniteur ou le support de montage par la base.
 - Veillez à ne pas vous coincer les doigts entre le moniteur et l'armoire.
 - Certains éléments du support de montage présentent des arêtes vives. Veillez par conséquent à ne pas vous couper aux doigts.
-
- Verwenden Sie die MB-506 bei Temperaturen zwischen 0 und +35 °C .
 - Der Masseanschluß wird an der Rückseite des Gestells vorgenommen.
 - Achten Sie darauf, daß das Gestell ausreichend stabil ist. Wenn das Gestell nicht stabil ist, kann es nach dem Installieren des Monitors umfallen.
 - Achten Sie darauf, den Monitor an der Unterseite abzustützen bzw. die Montagehalterung nicht loszulassen.
 - Achten Sie darauf, sich die Finger nicht zwischen Monitor und Gestell einzuklemmen.
 - Einige Teile der Montagehalterung sind scharfkantig. Achten Sie darauf, sich nicht daran zu verletzen.
-
- Utilice el soporte MB-506 a una temperatura entre 0 °C y 35 °C (32-95 °F).
 - Realice la conexión a tierra desde la parte posterior del bastidor.
 - Asegúrese de que el bastidor es estable. En caso contrario, el bastidor puede caerse después de instalar el monitor.
 - Asegúrese de sujetar la parte inferior del monitor o el soporte de montaje.
 - Tome las precauciones necesarias para no pillarse los dedos entre el monitor y el bastidor.
 - Algunas piezas del soporte de montaje son afiladas. Tenga cuidado de no cortarse.
-
- Utilizzare MB-506 ad una temperatura compresa tra 0 e +35°C.
 - Effettuare il collegamento a terra dalla parte posteriore di supporto.
 - Verificare che il supporto sia stabile onde evitarne la caduta dopo l'installazione del monitor.
 - Accertarsi di tenere ferma la parte inferiore del monitor o la staffa di montaggio.
 - Prestare attenzione a non schiacciarsi le dita tra il monitor e il supporto.
 - Alcuni componenti della staffa di montaggio sono affilati, prestare pertanto particolare attenzione a non ferirsi le mani.
-
- 在温度 0°C 至 +35°C (32°F 至 95°F) 范围内使用 MB-506。
 - 从托架后面接地。
 - 务必确认托架是否牢固，如果不牢固，安放监视器后托架可能会倒下。
 - 务必握住监视器的底或安装固定架。
 - 小心不要把手指加在监视器和托架之间。
 - 安装固定架的有些部分很尖锐，小心你的手指别被割破。

MB-506は、ソニーのLCDモニターLMD-650をEIA標準の19インチ箱型ラックに取り付けるための専用マウンティングブラケットです。モニターが2台納まります。モニター取扱説明書もあわせてご覧ください。

El MB-506 es un soporte de montaje especialmente diseñado para instalar uno o dos monitores LCD LMD-650 de Sony en un bastidor cerrado estándar EIA de 19 pulgadas.
Consulte el manual de instrucciones del monitor.

The MB-506 is a mounting bracket specially designed to mount one or two LMD-650 Sony LCD monitors in an enclosed 19-inch EIA standard rack.
Refer to the monitor's Operation Manual.

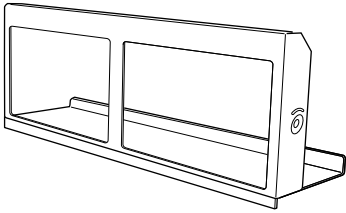
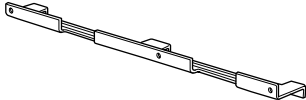
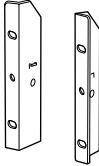
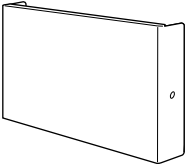
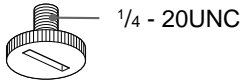
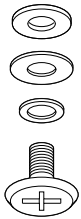
MB-506 è una staffa di montaggio progettata per montare uno o due monitor LCD Sony LMD-650 su un supporto standard EIA da 19 pollici.
Fare riferimento al manuale delle istruzioni del monitor.

Le MB-506 est un support de montage spécialement conçu pour l'installation d'un ou de deux moniteurs Sony LMD-650 à écran à cristaux liquides dans une armoire fermée standard EIA de 19 pouces.
Reportez-vous au mode d'emploi du moniteur.

MB-506 是专为把 SONY (索尼) LCD 监视器 LMD-650 安装于 19 英寸 EIA 标准托架上而设计的安装固定架。可安装 1 至 2 台监视器。
请参阅监视器的使用说明书。

Die MB-506 ist eine Montagehalterung, mit deren Hilfe Sie einen oder zwei LCD-Monitore Modell LMD-650 von Sony in einem geschlossenen 19-Zoll-EIA-Standardgestell montieren können.
Schlagen Sie dazu bitte auch in der Bedienungsanleitung zum Monitor nach.

部品表/Parts List/Liste des composants/Teileliste/ Lista de componentes/Elenco dei componenti/部件表

	<p>ラックマウントパネル(1) Rack mount panel (1) Panneau de montage de l'armoire (1) Gestellmontageplatte (1) Panel de montaje del bastidor (1) Pannello del supporto di montaggio (1) 托架安装面板 (1)</p>
	<p>セット抑えブラケット(1) Set holder bracket (1) Support de fixation (1) Gerätehalterung (1) Soporte del conjunto de sujeción (1) Staffa di fissaggio (1) 装置固定支架 (1)</p>
	<p>側面ブラケット 左(1) 右(1) Left side bracket (1), Right side bracket (1) Support latéral de gauche (1), Support latéral de droite (1) Linke Seitenhalterung (1), Rechte Seitenhalterung (1) Soporte izquierdo (1), Soporte derecho (1) Staffa sinistra (1), staffa destra (1) 左侧支架 (1), 右侧支架 (1)</p>
	<p>目かくしパネル(1) Blind panel (1) Panneau plein (1) Blende (1) Panel ciego (1) Pannello nascosto (1) 遮挡面板 (1)</p>
	<p>モニター固定用ネジ(2) Screws for securing the monitor (2) Vis pour la fixation du moniteur (2) Schrauben zum Befestigen des Monitors (2) Tornillos de sujeción del monitor (2) Viti di montaggio del monitor (2) 监视器固定螺丝 (2)</p>
 <p>W6 POLY RING</p>	<p>側面ブラケット固定用ネジ(2)、リングワッシャー(2)、ポリワッシャー(4)、ワッシャー(4) Screws (2), ring washers (2), poly washers (4), washers (4) for securing the side brackets Vis (2), rondelles (2), rondelles de plastique (4), rondelles (4) pour la fixation des supports latéraux Schrauben (2), Ringunterlegscheiben (2), Poly-Unterlegscheiben (4), Unterlegscheiben (4) zum Befestigen der Seitenhalterungen Tornillos (2), arandelas de anillo (2), arandelas de polietileno (4) y arandelas (4) para fijar los paneles laterales Viti (2), rondelle circolari (2), rondelle elastiche piatte (4), rondelle (4) per il montaggio delle staffe laterali 用于固定侧面支架的螺丝 (2), 环形垫圈 (2), 聚材料垫圈 (4), 垫圈 (4)</p>

部品表/Parts List/Liste des composants/Teileliste/Lista de componentes/
Elenco dei componenti/部件表

<p>W5 SW5 +P5 × 20</p>	<p>ブラケット固定用ネジ(4)、スプリングワッシャー(4)、ワッシャー(4) Screws (4), spring washers (4), washers (4), for securing the bracket to the rack Vis (4), rondelles à ressort (4), rondelles (4), pour la fixation du support sur l'armoire Schrauben (4), Federscheiben (4), Unterlegscheiben (4) zum Befestigen der Halterung im Gestell Tornillos (4), arandelas elásticas (4) y arandelas (4) para fijar el soporte al bastidor Viti (4), rondelle elastiche (4), rondelle (4), per il montaggio della staffa sul supporto 支架固定于托架用螺丝 (4)、弹簧垫圈 (4)、垫圈 (4)</p>
<p>+P3 × 8</p>	<p>セット抑えブラケット固定用ネジ(3) Screws for securing the set holder bracket (3) Vis du support de fixation (3) Schrauben zum Befestigen der Gerätehalterung (3) Tornillos para fijar el soporte del conjunto de sujeción (3) Viti per il montaggio della staffa di fissaggio (3) 用于固定装置固定支架的螺丝 (3)</p>

出荷時にラックマウントパネルに取り付け済みの部品

The parts pre-mounted on the rack mount panel

Pièces pré-installées sur le panneau de montage de l'armoire

Auf der Gestellmontageplatte vorinstallierte Teile

Piezas preinstaladas en el panel de montaje del bastidor

Parti premontate sul pannello del supporto di montaggio

预装在托架固定板上的部件

	<p>タリーランプ組立(2) Tally lamp assembly (2) Ensemble de témoin de signalisation (2) Kontrollampeneinheit (2) Conjunto de la lámpara indicadora (2) Gruppo della spia di controllo (2) 摄像指示灯部件 (2)</p>
<p>+P3 × 8</p>	<p>タリーランプ組立固定用ネジ(4) Screws for securing the tally lamp assembly (4) Vis pour la fixation de l'ensemble du témoin de signalisation (4) Schrauben zum Befestigen der Kontrollampeneinheit (4) Tornillos de sujeción del conjunto de la lámpara indicadora (4) Viti per il montaggio del gruppo della spia di controllo (4) 摄像指示灯部件固定螺丝 (4)</p>
	<p>ACアダプターホルダー(2) AC adaptor holders (2) Support d'adaptateur secteur (2) Netzteilhalter (2) Soporte del adaptador de CA (2) Supporto dell'adattatore CA (2) 交流电源转接器夹 (2)</p>

取り付け方法/Installation/Installation/Montage/ Instalación/Installazione/安装

1 モニターの底面をネジでラックマウントパネルに固定する。

Secure the monitors to the rack mount panel with the screws.

Fixez les moniteurs sur le panneau de montage de l'armoire avec les vis.

Befestigen Sie die Monitore mit Hilfe der Schrauben an der Gestellmontageplatte.

Fije el monitor al panel de montaje del bastidor con los tornillos.

Fissare i monitor al pannello del supporto di montaggio mediante le apposite viti.

用螺丝将监视器固定在托架安装面板上。

モニターを2台取り付ける場合

To install two monitors

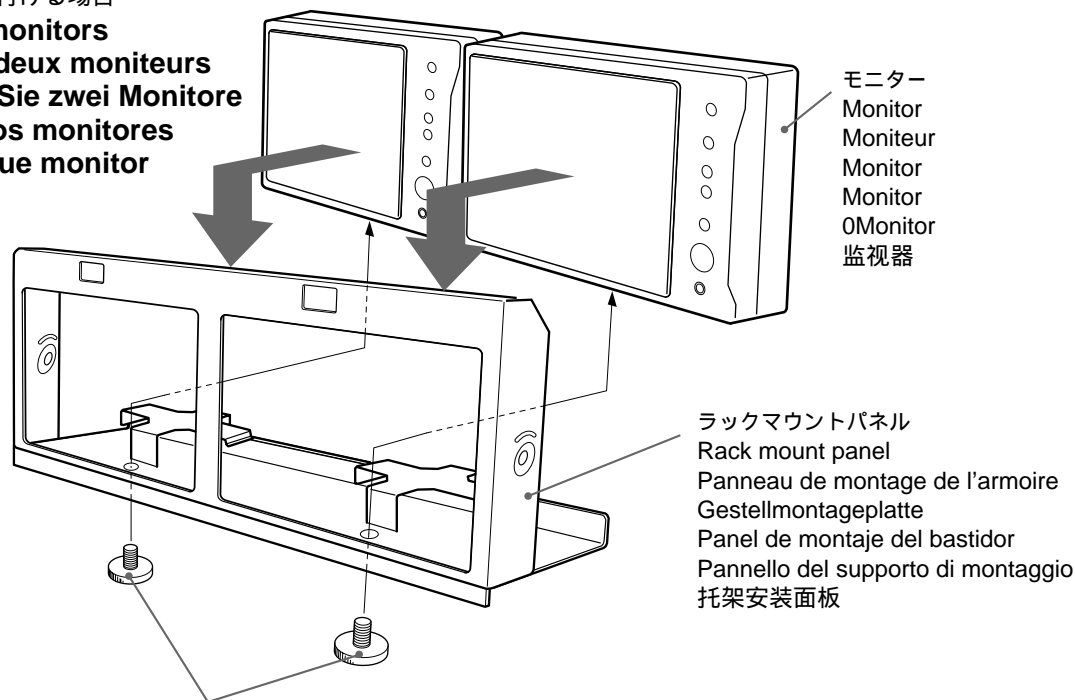
Installation de deux moniteurs

So installieren Sie zwei Monitore

Para instalar dos monitores

Per installare due monitor

安装两台监视器



モニター固定用ネジ

Screws for securing the monitor

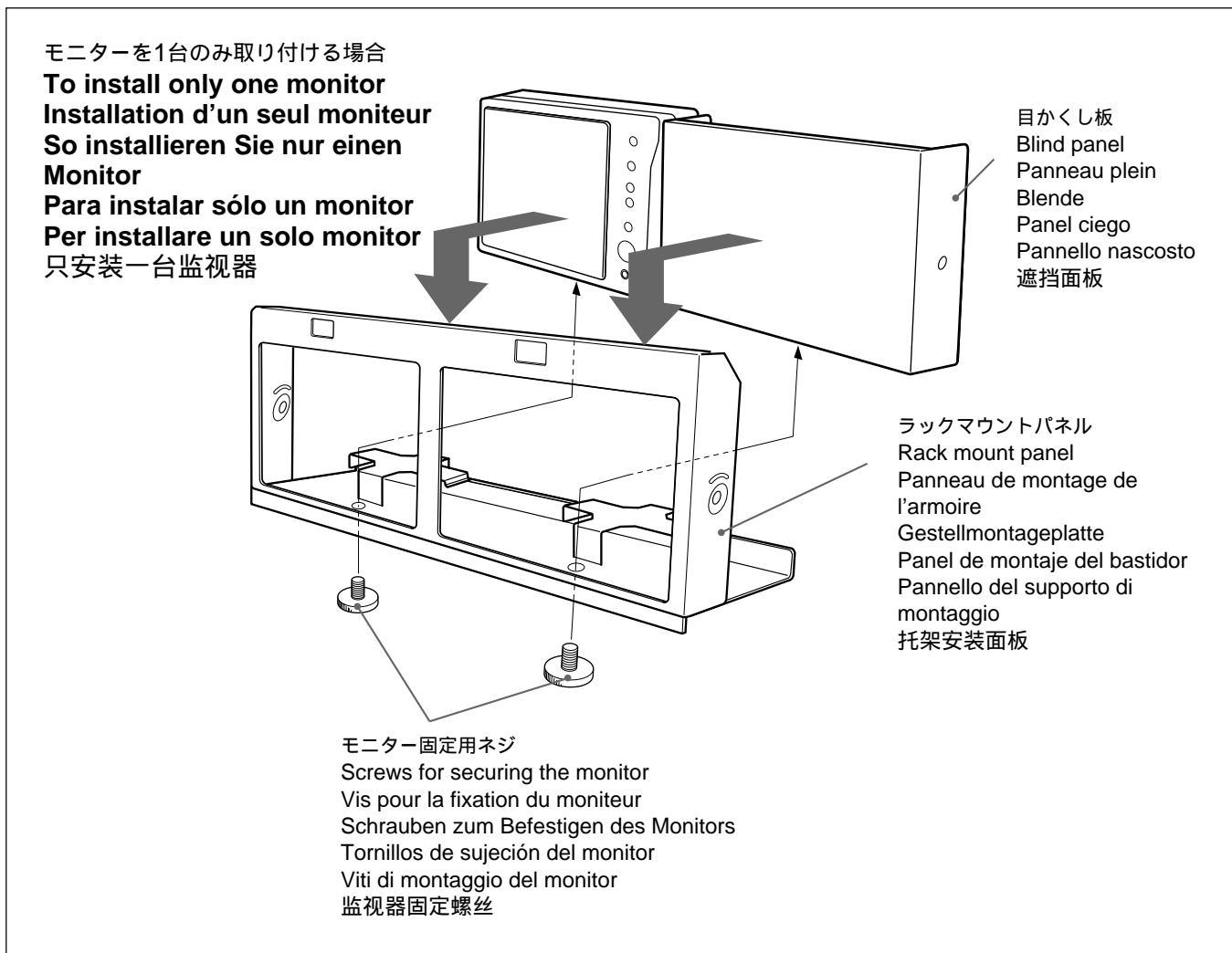
Vis pour la fixation du moniteur

Schrauben zum Befestigen des Monitors

Tornillos de sujeción del monitor

Viti di montaggio del monitor

监视器固定螺丝



モニターの代わりに目かくし板を取り付けます。

Mount the blind panel in place of the monitor.

Installez le panneau plein à la place du moniteur.

Bringen Sie anstelle des Monitors die Blende an.

Monte el panel ciego en el lugar del monitor.

Montare il pannello nascosto al posto del monitor.

安装遮挡面板以代换监视器。

2 セット抑えブラケットをラックマウントパネルに取り付ける。

Fasten the set holder bracket to the rack mount panel.

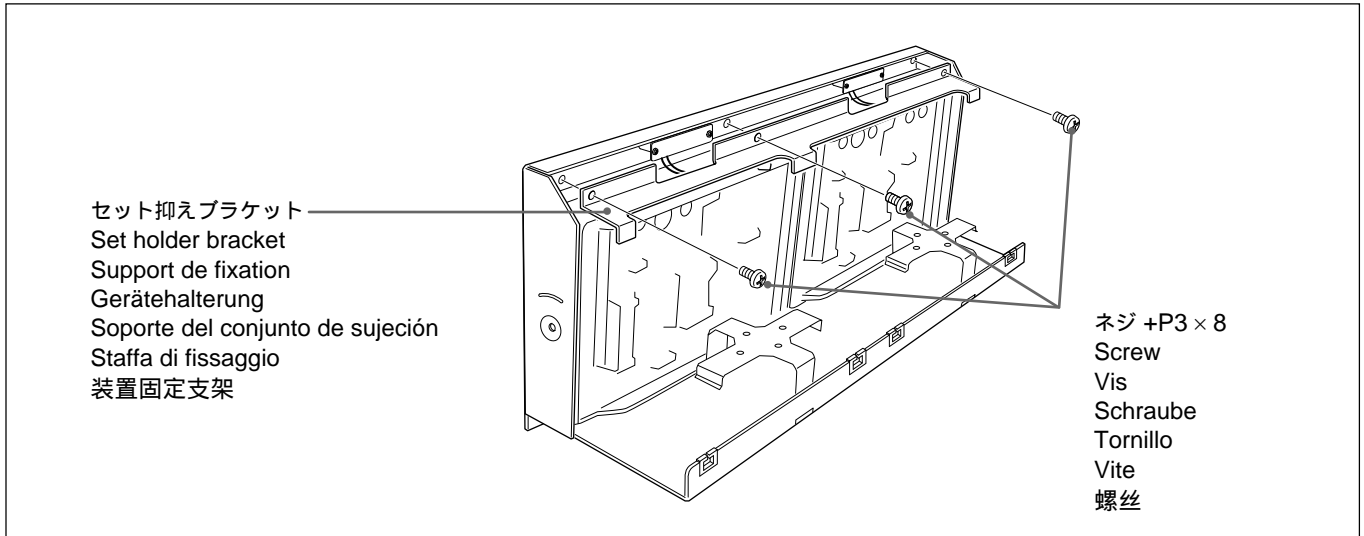
Fixez le support de fixation sur le panneau de montage de l'armoire.

Befestigen Sie die Gerätehalterung an der Gestellmontageplatte.

Fije el soporte del conjunto de sujeción al panel de montaje del bastidor.

Fissare la staffa di fissaggio al pannello del supporto di montaggio.

将装置固定支架固定在托架安装面板上。



3 ACアダプターをACアダプターホルダーに入れる。

Insert the AC adaptors into the AC adaptor holders.

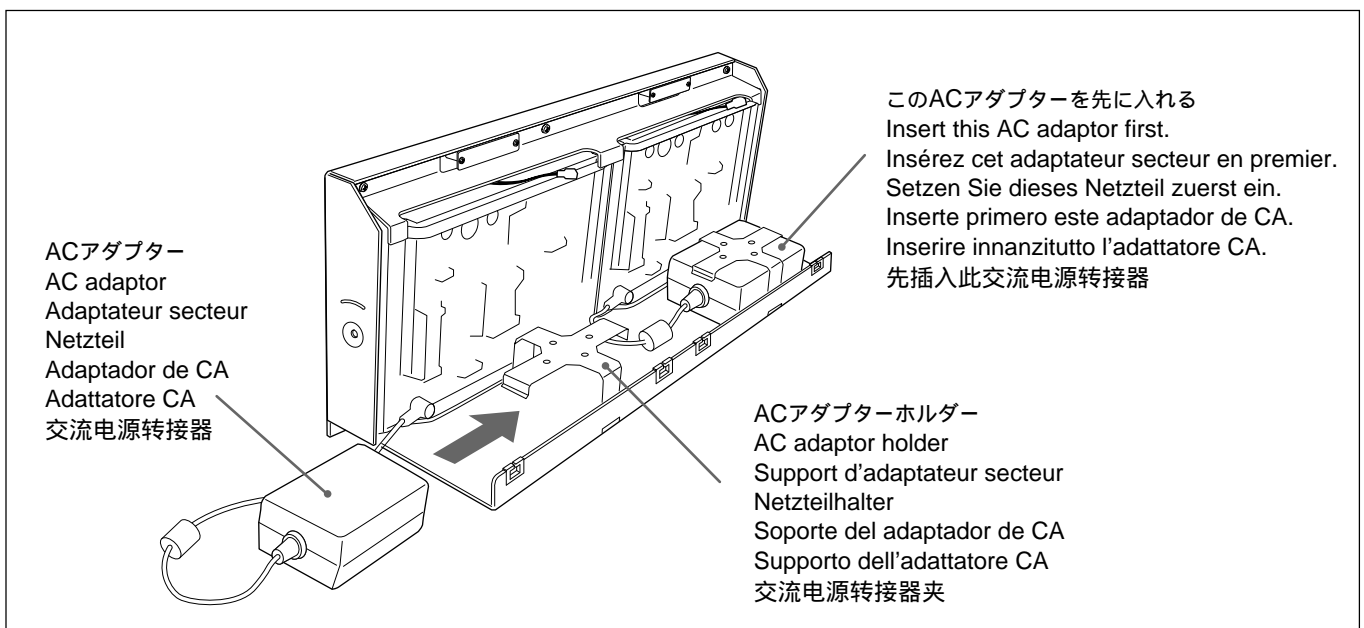
Insérez les adaptateurs secteur dans les supports d'adaptateur secteur.

Setzen Sie die Netzteile in die Netzteilhalter ein.

Introduzca los adaptadores de CA en sus respectivos soportes.

Inserire gli adattatori CA negli appositi supporti.

将交流电源转接器插入交流电源转接器夹。



4 側面ブラケット左、右をラックマウントパネルに取り付け、モニター本体と共締めする。

下图のように、ポリワッシャー(A)2枚、リングワッシャー(B)1枚、ワッシャー(C)2枚を左右それぞれに挿入します。

Fasten the left and right side brackets to the rack mount panel and the monitor.

Insert two poly washers (A), a ring washer (B) and two washers (C) for each of the left and right side brackets.

Fixez les supports latéraux de gauche et de droite au panneau de montage de l'armoire et au moniteur.

Insérez deux rondelles en plastique (A), une petite rondelle (B) et deux rondelles (C) pour chacun des supports latéraux.

Befestigen Sie die linke und die rechte Seitenhalterung an der Gestellmontageplatte und am Monitor.

Setzen Sie an der linken und rechten Seitenhalterung je zwei Poly-Unterlegscheiben (A), eine Ringunterlegscheibe (B) und zwei Unterlegscheiben (C) ein.

Fije los soportes derecho e izquierdo al panel de montaje del bastidor y al monitor.

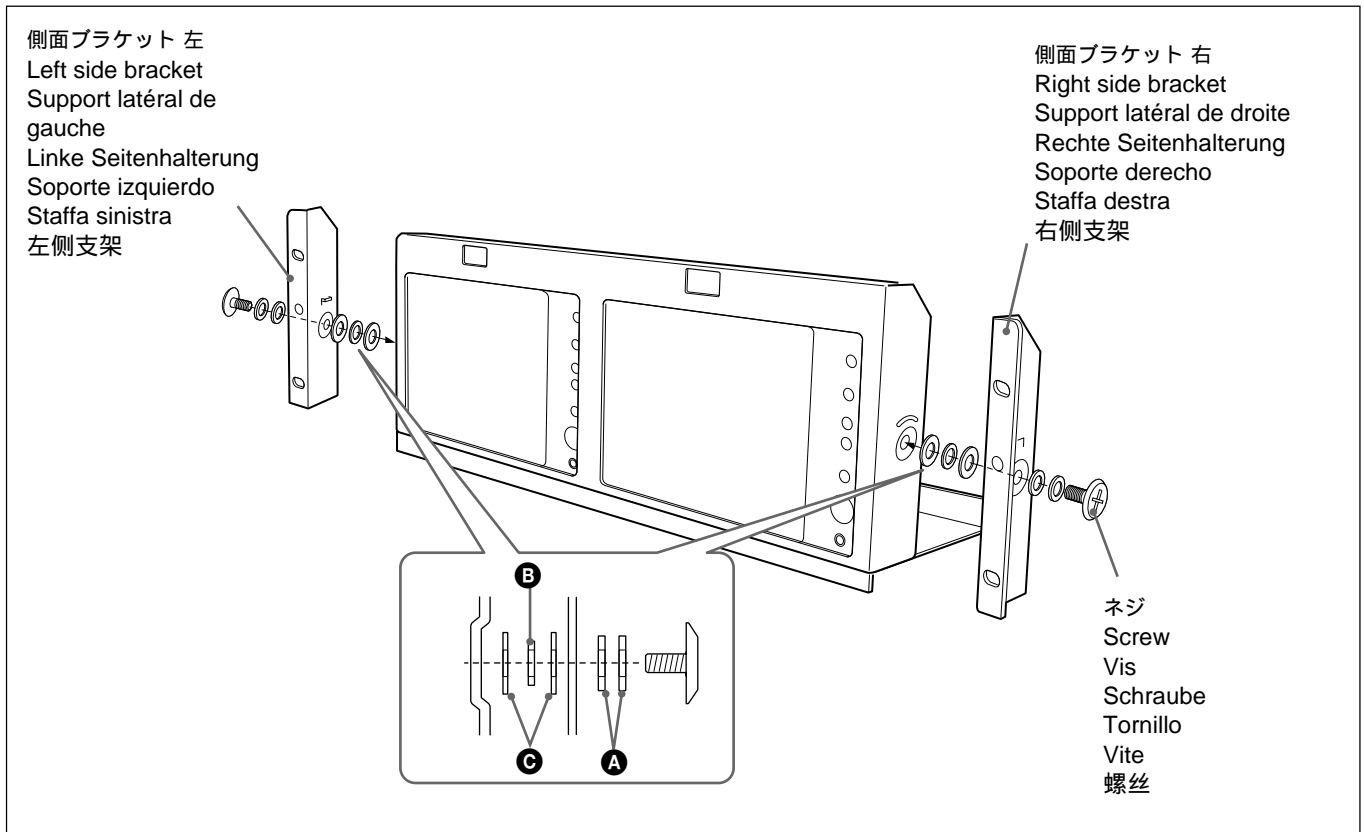
Introduzca dos arandelas de polietileno (A), una arandela de anillo (B) y dos arandelas (C) en los soportes derecho e izquierdo.

Fissare le staffe laterali destra e sinistra al pannello di montaggio del supporto e al monitor.

Inserire una rondella elastica piatta (A), una rondella circolare (B) e due rondelle (C) per ciascuna delle due staffe laterali.

将左右侧支架固定在托架安装面板和监视器上。

在左右侧支架分别装入两个聚材料垫圈(A)，一个环形垫圈(B)。和两个垫圈(C)。



5 側面ブラケットをラックに取り付ける。

ブラケット固定用のネジは図のように、上側のネジ2本を下側のネジより先に取り付けてください。

Install the side brackets to the rack.

First secure the upper screws and then secure the lower ones as illustrated below.

Installez les supports latéraux de gauche et de droite sur l'armoire.

Fixez d'abord les vis supérieures, puis fixez celles du dessous comme illustré ci-dessous.

Installieren Sie die Seitenhalterungen im Gestell.

Ziehen Sie zuerst die oberen und dann die unteren Schrauben an, wie in der Abbildung unten dargestellt.

Instale los soportes laterales en el bastidor.

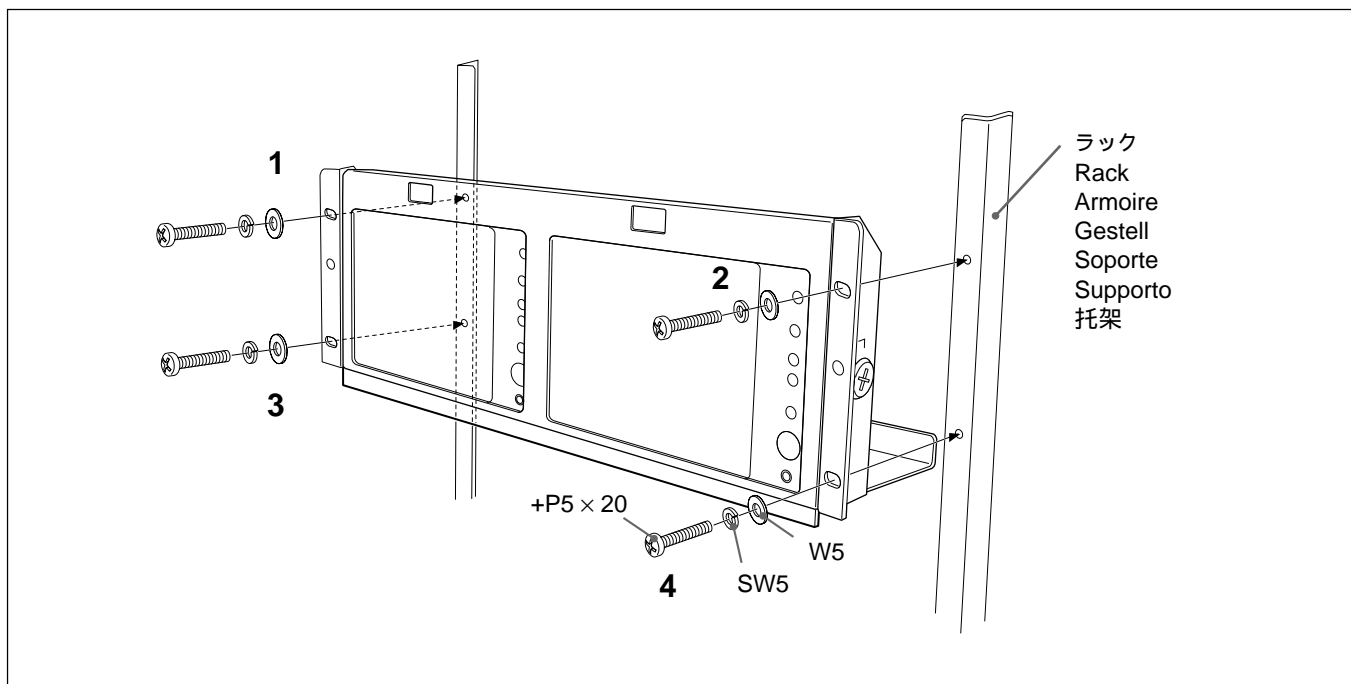
Fije en primer lugar los tornillos superiores y, a continuación, fije los inferiores, tal como se muestra en la siguiente ilustración.

Installare le staffe laterali sul supporto.

Fissare dapprima le viti della parte superiore, quindi quelle della parte inferiore, come illustrato di seguito.

将侧面支架安装在托架上。

如下图所示，先固定上方的两枚螺丝再固定下方的两枚螺丝。



タリーランプを使うには

To use the tally lamp

Fonctionnement du témoin de signalisation

So verwenden Sie die Kontrolllampen

Para utilizar la lámpara indicadora

Per utilizzare la spia di controllo

使用摄像指示灯

タリーランプのコネクターに必要な電源 (DC 12 V、0.5 mA) を供給してください。

赤線側のピンを +12 V へ、黒線側のピンをアースへ接続します。

Supply the power for the tally lamp (12 V DC, 0.5 mA) to the tally lamp connector.

Connect the red-wired connector pin to +12 V, and the black-wired connector pin to the ground.

Fournissez au connecteur du témoin de signalisation l'alimentation nécessaire au témoin de signalisation (12 V CC, 0,5 mA).

Raccordez la broche du connecteur à fil rouge sur l'alimentation +12 V et la broche du connecteur à fil noir à la masse.

Die Kontrolllampen (12 V Gleichstrom, 0,5 mA) müssen über den Kontrolllampenanschluß mit Strom versorgt werden.

Schließen Sie den Anschluß mit dem roten Kabel an +12 V und den Anschluß mit dem schwarzen Kabel an die Masse an.

Suministre la alimentación de la lámpara indicadora (12 V CC, 0,5 mA) al conector de la lámpara indicadora.

Conecte el terminal del cable conector rojo en +12 V, y el terminal del cable conector negro en la toma de tierra.

Fornire l'alimentazione alle spie di controllo (12 V CC, 0,5 mA) mediante il relativo connettore.

Collegare il piedino del connettore rosso a +12 V e il piedino del connettore nero a terra.

将摄像指示灯用电源 (12V 直流电、0.5 毫安) 接至摄像指示灯连接器。

连接器的红线插芯接 +12V，黑线插芯接地。

モニターをチルトさせるには
To tilt the monitor
Pour faire basculer le moniteur
So können Sie den Monitor neigen
Para inclinar el monitor
Per inclinare il monitor
傾斜監視器

ラックマウントパネルの中央上下のPUSHマークを押して、矢印の方向にチルトさせることができます。

You can tilt the monitors by pushing the PUSH mark on the top and bottom center of the rack mount panel.

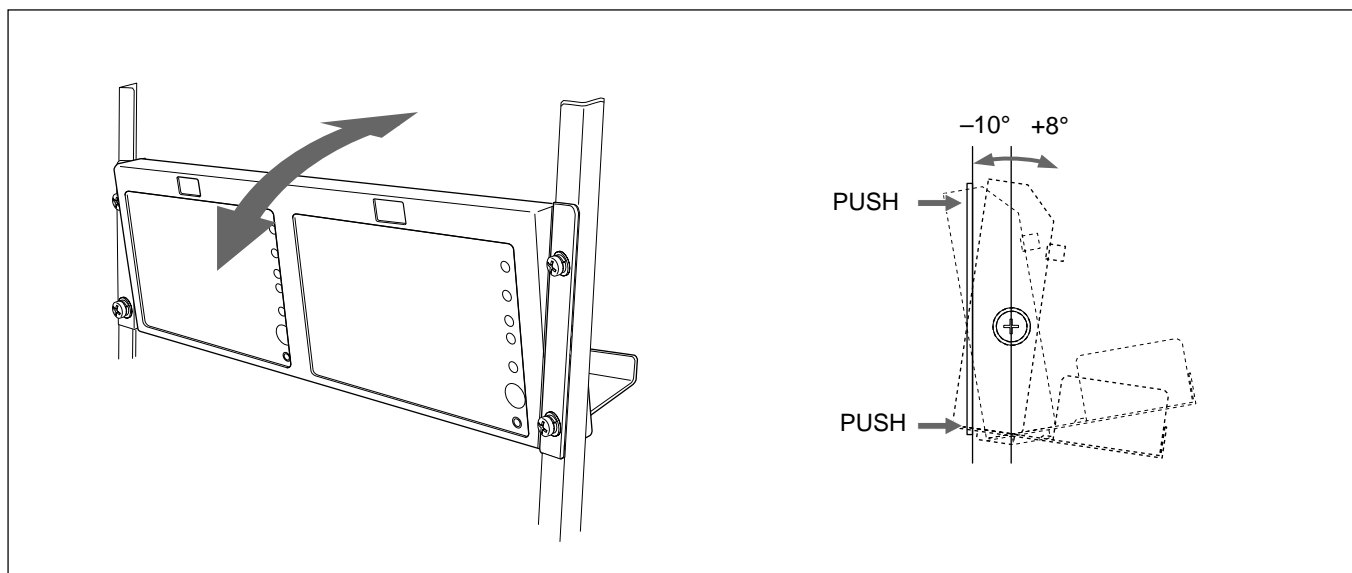
Vous pouvez faire basculer les moniteurs en appuyant aux endroits comportant l'indication PUSH, en haut et en bas de la partie centrale du panneau de montage de l'armoire.

Sie können die Monitore neigen, indem Sie auf die Markierung PUSH oben und unten in der Mitte der Gestellmontageplatte drücken.

Puede inclinar el monitor presionando la marca PUSH en la parte central superior e inferior del panel de montaje del bastidor.

È possibile inclinare i monitor premendo il contrassegno PUSH nel centro superiore e inferiore del pannello del supporto di montaggio.

您可以按托架安装面板顶部和底部中央的 PUSH 标志使监视器倾斜。



主な仕様/Specifications/Caractéristiques techniques/Technische Daten/Especificaciones/Caratteristiche tecniche/规格

搭載可能モニター	LMD-650
搭載可能数	2台
チルト範囲	+8°/-10°(上下)
質量	約2.0 kg(目かくしパネル含む)
外形寸法	482 × 177 × 135 mm(幅/高さ/奥行き)
付属品	タリーナンバーラベル(1) 取付説明書(1)

仕様および外観は、改良のため予告なく変更することがありますが、ご了承ください。

Applicable monitor	LMD-650
Number of mountable monitors	2
Tilt range	+8°/-10° (vertical)
Mass	Approx. 2.0 kg (4 lb 7 oz) including the blind panel
Dimensions	482 × 177 × 135 mm (w/h/d) (19 × 7 × 5 ³ / ₈ inches)
Supplied accessories	Tally number label (1) Mounting Instructions (1)

Design and specifications are subject to change without notice.

Moniteur convenant à cette armoire	LMD-650
Nombre de moniteurs pouvant être installés	2
Plage de basculement	+8°/-10° (verticalement)
Poids	Environ 2,0 kg (4 lb 7 on) panneau plein inclus
Dimensions	482 × 177 × 135 mm (l/h/p) (19 × 7 × 5 ³ / ₈ po)
Accessoires fournis	Etiquette de numéro de signalisation (1) Directives de montage (1)

La conception et les caractéristiques techniques sont sujettes à modification sans préavis.

Geeigneter Monitor	LMD-650
Anzahl der montierbaren Monitore	2
Neigebereich	+8°/-10° (vertikal)
Gewicht	ca. 2,0 kg einschließlich Blende

お問い合わせは
「ソニー業務用製品ご相談窓口のご案内」にある窓口へ

Abmessungen	482 × 177 × 135 mm (B/H/T)
Mitgeliefertes Zubehör	Aufkleber für Kontrollnummer (1) Montageanleitung (1)

Änderungen, die dem technischen Fortschritt dienen, bleiben vorbehalten.

Monitor aplicable	LMD-650
Número de monitores que pueden montarse	2
Grado de inclinación	+8°/-10° (vertical)
Peso	Aprox. 2,0 kg incluido el panel ciego
Dimensiones	482 × 177 × 135 mm (an/al/pr) (19 × 7 × 5 ³ / ₈ inches)
Accesorios suministrados	Etiqueta indicador de número de selección (1) Instrucciones de montaje (1)

El diseño y las especificaciones están sujetos a cambios sin previo aviso.

Monitor applicabile	LMD-650
Numero di monitor installabili	2
Intervallo inclinazione	+8°/-10° (verticale)
Peso	2,0 kg circa incluso il pannello nascosto
Dimensioni	482 × 177 × 135 mm (l/a/p)
Accessori in dotazione	Etichetta numero (1) Istruzioni per il montaggio (1)

Il design e le caratteristiche tecniche sono soggetti a modifiche senza preavviso.

可使用监视器	LMD-650
可安装的监视器台数	2
倾斜角度	+8°/-10°(垂直)
重量	约2.0 Kg(包括遮挡面板)
尺寸	482 × 177 × 135 mm(长/高/深)
附件	计数标签(1) 安装手册(1)

设计和规格若有变化恕不另行通知。

Free Manuals Download Website

<http://myh66.com>

<http://usermanuals.us>

<http://www.somanuals.com>

<http://www.4manuals.cc>

<http://www.manual-lib.com>

<http://www.404manual.com>

<http://www.luxmanual.com>

<http://aubethermostatmanual.com>

Golf course search by state

<http://golfingnear.com>

Email search by domain

<http://emailbydomain.com>

Auto manuals search

<http://auto.somanuals.com>

TV manuals search

<http://tv.somanuals.com>