

Mounting Bracket

取付説明書

Mounting Instructions

Instructions de montage

Montageanleitung

Instrucciones de montaje

Istruzioni per il montaggio

安装说明书

お買い上げいただきありがとうございます。



電気製品は、安全のための注意事項を守らないと、火災や人身事故になることがあります。

この取付説明書には、事故を防ぐための重要な注意事項と製品の取り扱い方を示しています。この取付説明書をよくお読みのうえ、製品を安全にお使いください。お読みになったあとは、いつでも見られるところに必ず保管してください。

MB-521

安全のために

ソニー製品は安全に充分配慮して設計されています。しかし、電気製品は、まちがった使いかたをすると、火災や感電などにより死亡や大けがなど人身事故につながることもあり、危険です。

事故を防ぐために次のことを必ずお守りください。

安全のための注意事項を守る

4ページの注意事項をよくお読みください。

定期点検をする

長期間、安全にお使いいただくために、定期点検をすることをおすすめします。点検の内容や費用については、お買い上げ店またはソニーのサービス窓口にご相談ください。

故障したら使わない

すぐに、お買い上げ店またはソニーのサービス窓口にご連絡ください。

万一、異常が起きたら

- ・煙が出たら
- ・異常な音、においがしたら
- ・内部に水、異物が入ったら
- ・製品を落としたりキャビネットを破損したときは

- ➔
- ① モニター本体の電源を切る。
 - ② 電源コードや接続コードを抜く。
 - ③ お買い上げ店またはソニーのサービス窓口にご連絡する。

警告表示の意味

取扱説明書および製品では、次のような表示をしています。表示の内容をよく理解してから本文をお読みください。



この表示の注意事項を守らないと、火災や感電などにより死亡や大けがなど人身事故につながる可能性があります。

行為を禁止する記号



禁止

行為を指示する記号



指示

目次/Table of Contents/Table des matières/Inhalt/Índice/Indice/目录

日本語

⚠ 警告	4
ご注意	4
部品表	6
取り付けかた	7

MB-521は、ソニーPVM-Lシリーズの14型モニターをEIA標準の19インチ箱型ラックに取り付けるためのマウンティングブラケットです。

モニターの取扱説明書もあわせてご覧ください。

English

Caution	5
Parts List	6
Installation	7

The MB-521 is a mounting bracket specially designed to mount a Sony PVM-L series 14-inch¹⁾ monitor to a 19-inch EIA standard rack directly. Use only with a monitor which specifies this mounting bracket.

Refer to the monitor's Operation Manual.

Français

Attention	5
Liste des composants	6
Installation	7

Le support de montage MB-521 est spécialement conçu pour monter directement un moniteur Sony de 14 pouces²⁾ de série PVM-L sur une étagère de 19 pouces de normes EIA. Ce support peut uniquement être utilisé pour le montage d'un moniteur qui le prévoit spécifiquement. Veuillez vous reporter au mode d'emploi du moniteur.

Deutsch

Vorsicht	5
Teilleiste	6
Montage	7

Die MB-521 ist eine Montagehalterung, mit deren Hilfe Sie einen 14-Zoll-Monitor der Serie PVM-L von Sony direkt in einem 19-Zoll-EIA-Standardgestell montieren können. Verwenden Sie diese Halterung bitte nur zur Montage von Monitoren, für die diese Halterung vorgesehen ist.

Lesen Sie dazu bitte die Bedienungsanleitung zum Monitor.

Español

Precaución	5
Lista de componentes	6
Instalación	7

MB-521 es un soporte para montaje especialmente diseñado para montar un monitor Sony de 14 pulgadas de la serie PVM-L directamente en un soporte EIA estándar de 19 pulgadas. Utilice sólo un monitor que disponga de esta abrazadera de montaje.

Consulte el manual de instrucciones del monitor.

Italiano

Attenzione	5
Lista delle parti	6
Montaggio	7

L'MB-521 è una staffa di montaggio appositamente progettata per l'installazione di un monitor Sony serie PVM-L da 14 pollici direttamente su un rack standard EIA da 19 pollici. Non usare questa staffa con monitor diversi da quelli specificati.

Vedere anche il manuale per l'uso del monitor.

中文

警告	5
部件表	6
安装方法	7

MB-521 是为将 Sony (索尼) PVM-L 系列 14 英寸监视器直接安装于 19 英寸 EIA 标准架而设计的安装固定托架。

请只将其用于指定这种安装固定的监视器。

请参阅监视器的使用说明书。

**使用できるモニター/Monitors that can be used with the rack:/Moniteurs pouvant être montés sur l'étagère /
Folgende Monitore können in dem Gestell montiert werden:/Monitores que pueden utilizarse con el soporte:/Monitor utilizzabili con il rack:/**可用于此架子的监视器：
PVM-14L3 PVM-14L4
PVM-14L5 PVM-D14L5J
PVM-D14L5A

1) Size of picture tube (Picture size is 13 inches.)

2) Dimension de tube image (La dimension de l'image est de 13 pouces.)



下記の注意を守らないと、**火災や感電により死亡や大けが**につながる可能性があります。



指示

2人以上でラックマウントする

モニターは重量があり、かつモニターの取り付けかたによりバランスが悪くなる場合がありますので、けがや事故を防ぐため、ラックマウントは必ず2人以上で行ってください。



指示

指定された方法でラックマウントする

ラックの取扱説明書に記載された方法以外で本機をラックに取り付けると、落下して事故やけがの原因となることがあります。



禁止

油煙、湯気、湿気、ほこりの多い場所では設置・使用しない

上記のような場所に設置すると、火災や感電の原因となります。



指示

ラックは転倒・移動防止の処置をする

地震などによりラックが転倒・移動すると大けがの原因となります。また、ラックの設置状況、強度を充分にお確かめください。



禁止

指定以外の機器には使用しない・改造しない

指定以外の機器に使用したり、改造して使用すると搭載した機器が落下してけがの原因となることがあります。

ご注意

- 気温0～35 の範囲でご使用ください。
- ラックの後ろより、アースを設置してください。
- モニターの取り付けは、必ず2人以上で行ってください。モニターをしっかり支えないと、けがや事故の原因となることがあります。
- 取り付けの際は、ラック自体が確実に固定されていることを確認してください。ラックが固定されていないと、モニターを取り付けたあとで転倒する恐れがあります。
- モニターをラック(本体)に直接取り付けるときは、必ずモニター本体または、マウンティングブラケットの底面を持ってください。
- モニターとラックの間や、ストッパーとレールの間に指をはさまないように気をつけてください。
- マウンティングブラケットには鋭利な部分があるので、手を切らないように気をつけてください。

- Use the MB-521 within the temperature range 0 to +35°C (32 to 95°F).
- Connect to earth from behind the MB-521.
- At least two persons are necessary to place the monitor on the mounting bracket and rails. If you do not handle the monitor carefully, you may be hurt.
- Be sure to confirm that the rack is stable. If the rack is not stable, after installing the monitor the rack may fall.
- Be sure to hold the bottom of the monitor or the mounting bracket.
- Take care that your fingers do not get caught between the stoppers and rails or between the monitor and rack.
- Some parts of the mounting bracket are sharp. Take care that your fingers do not get cut.
- Utilisez le MB-521 dans une plage de températures comprise entre 0 et +35°C (32 à +95°F).
- Raccordez la masse par l'arrière du MB-521.
- Deux personnes au moins sont nécessaires pour placer le moniteur sur le support de montage et sur les rails. Si vous ne manipulez pas le moniteur avec les précautions d'usage, vous risquez de vous blesser.
- Assurez-vous que l'étagère est bien stable. Si l'étagère n'est pas stable, l'étagère risque de tomber après que le moniteur aura été installé.
- Maintenez la base du moniteur ou le support de montage.
- Veillez à ne pas vous coincer les doigts entre les butées et les rails ou entre le moniteur et le support de montage.
- Certains éléments du support de montage présentent des arêtes vives. Veillez par conséquent à ne pas vous couper aux doigts.
- Verwenden Sie die MB-521 bei Temperaturen zwischen 0 und +35°C.
- Erden Sie die MB-521 an der Rückseite.
- Es sind mindestens zwei Personen erforderlich, um den Monitor auf die Montagehalterung und die Schienen zu setzen. Lassen Sie bei der Handhabung des Geräts Vorsicht walten. Andernfalls besteht Verletzungsgefahr.
- Achten Sie darauf, daß das Gestell ausreichend stabil ist. Wenn das Gestell nicht stabil ist, kann es nach dem Installieren des Monitors umfallen.
- Achten Sie darauf, den Monitor an der Unterseite zu stützen bzw. die Halterung nicht loszulassen.
- Achten Sie darauf, mit den Händen nicht zwischen Stopper und Schienen bzw. zwischen Monitor und Gestell zu geraten.
- Einige Teile der Halterung sind scharfkantig. Achten Sie darauf, sich nicht daran zu verletzen.
- Use el MB-521 a una temperatura entre 0°C y 35°C (32–95°F).
- Realice la conexión a tierra desde la parte posterior del MB-521.
- Se necesitan al menos dos personas para colocar el monitor en la abrazadera de montaje y sobre los raíles. Si no utiliza el monitor con cuidado, puede sufrir daños.
- Asegúrese de que el soporte es estable. En caso contrario, es posible que el monitor se caiga del soporte después de instalarlo.
- Asegúrese de agarrar la parte inferior del monitor o la abrazadera de montaje.
- Tome las precauciones necesarias para no pillarse los dedos entre los topes y las guías o entre el monitor y el soporte.
- Algunas piezas de la abrazadera de montaje son afiladas; tenga cuidado de no cortarse los dedos.
- Utilizzare MB-521 con una temperatura da 0 a +35°C.
- Effettuare il collegamento alla terra sul retro della staffa MB-521.
- Sono necessarie due persone per collocare il monitor sulla staffa di montaggio e sulle guide. Prestare particolare attenzione onde evitare di infortunarsi.
- Accertarsi della solidità del rack onde evitare che cada dopo avervi montato il monitor.
- Accertarsi di tenere il monitor o la staffa di montaggio per il fondo.
- Fare attenzione a non infilare le dita tra i distanziatori e le mascherine o tra il monitor e il rack.
- Alcune parti della staffa di montaggio sono particolarmente taglienti; fare quindi attenzione a non tagliarsi.
- 在温度 0 至 35°C (32° 至 95°F) 范围内使用 MB-521。
- 在 MB-521 后面接地。
- 至少需要两个人才能把监视器放在固定托架和滑轨上。
如果不仔细提好监视器，你可能会受伤。
- 务必确认托架是否牢固，如果不牢固，安放监视器后托架可能会倒下。
- 务必握住监视器的底或固定托架。
- 小心不要把手指夹在制动器和滑轨间或监视器和托架间。
- 固定托架的有些部分很尖锐，小心你的手指别被割破。

部品表/Parts List/Liste des composants/Teileliste/ Lista de componentes/Lista delle parti/部件表

表中のⒶ ~ Ⓓは、取り付け図のⒶ ~ Ⓓに対応します。

The circled letters Ⓐ to Ⓓ in the table below correspond with Ⓐ to Ⓓ in the illustrations of the installation.

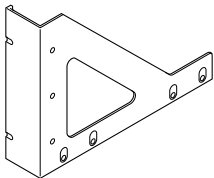
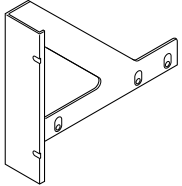
Les lettres Ⓐ à Ⓓ encadrées dans le tableau ci-dessous correspondent aux étapes Ⓐ à Ⓓ dans les illustrations de la procédure d'installation.



Die eingekreisten Buchstaben Ⓐ bis Ⓓ in der Tabelle unten entsprechen den Buchstaben Ⓐ bis Ⓓ in den Abbildungen zur Montage.

Las letras de la Ⓐ a la Ⓓ incluidas en un círculo de la tabla siguiente corresponden a las mismas letras de las ilustraciones de instalación.

Le lettere nei cerchietti da Ⓐ a Ⓓ della tabella sottostante rimandano alle lettere Ⓐ a Ⓓ delle figure del montaggio.

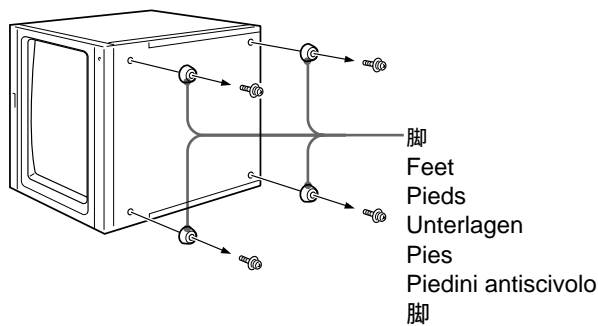
下表中的 Ⓐ 至 Ⓓ 对应于安装图中的 Ⓐ 至 Ⓓ。

Ⓐ		1 側面フレーム(左) Side frame (left) Cadre latéral (gauche) Seitenrahmen (links) Marco lateral (izquierdo) Lato sinistro del telaio 側面框架(左)
Ⓑ		1 側面フレーム(右) Side frame (right) Cadre latéral (droit) Seitenrahmen (rechts) Marco lateral (derecho) Lato destro del telaio 側面框架(右)

Ⓒ		8 ネジ ⊕PSW4 × 8 Screw ⊕PSW4 × 8 Vis ⊕PSW4 × 8 Schraube ⊕PSW4 × 8 Tornillo ⊕PSW4 × 8 Vite ⊕PSW4 × 8 螺丝 ⊕PSW4 × 8
Ⓓ		6 ネジ ⊕PSW4 × 12 Screw ⊕PSW4 × 12 Vis ⊕PSW4 × 12 Schraube ⊕PSW4 × 12 Tornillo ⊕PSW4 × 12 Vite ⊕PSW4 × 12 螺丝 ⊕PSW4 × 12

取り付けかた/Installation/Installation/Montage/ Instalación/Montaggio/安装方法

1



モニター底面の脚4個を外す。

Extraiga los cuatro pies de la parte inferior del monitor.

Remove the four feet from the bottom of the monitor.

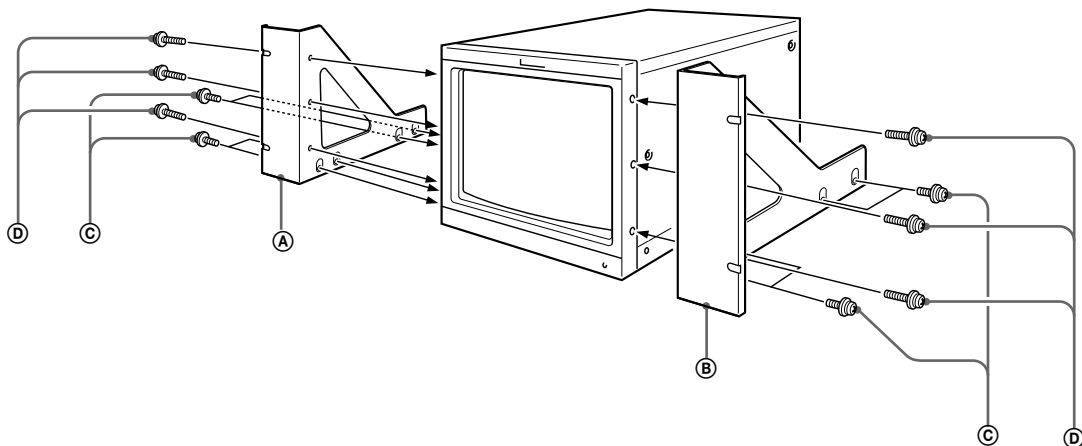
Rimuovere i quattro piedini antiscivolo dalla parte inferiore del monitor.

Retirez les quatre pieds du moniteur.

Entfernen Sie die vier Unterlagen an der Unterseite des Monitors.

从监视器底部卸下四个脚。

2



ラックマウントブラケットをモニターに取り付ける。

Fije en el monitor los soportes para montaje.

Attach the rack mount brackets to the monitor.

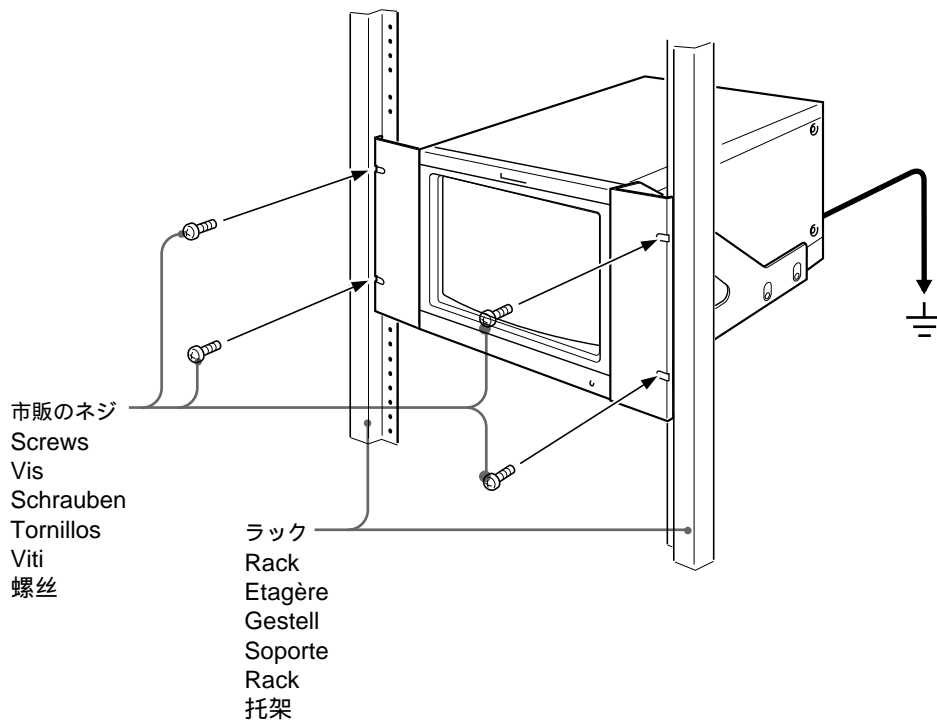
Applicare le staffe di montaggio al monitor.

Fixez les supports de montage en étagère sur le moniteur.

将标准安装托架安装在监视器上。

Bringen Sie die Gestellmontageklammern am Monitor an.

3



ラックに直接固定する。

ラックのネジ穴に合った市販のネジを使用してください。

Secure the brackets directly to the rack with screws.
Use screws appropriate for the rack's screw holes.

Vissez les éléments du support directement sur l'étagère.
Utilisez des vis adaptées aux trous dans l'étagère.

Befestigen Sie die Halterungen mit Schrauben direkt am Gestell.
Verwenden Sie Schrauben, die für die Bohrungen des Gestells geeignet sind.

Fije directamente las abrazaderas al soporte con tornillos.
Utilice tornillos que sean adecuados para los orificios del soporte.

Stringere le staffe direttamente al rack utilizzando le viti.
Utilizzare viti adatte agli appositi fori del rack.

将托架用螺丝直接固定在架子上。
请使用与托架螺丝孔匹配的螺丝。

お問い合わせは
「ソニー業務用製品ご相談窓口のご案内」にある窓口へ

ソニー株式会社 〒141-0001 東京都品川区北品川6-7-35
ソニーマーケティング株式会社 情報システム営業本部 〒108-0074 東京都港区高輪4-10-18

Sony Corporation Printed in China

<http://www.world.sony.com/>
Printed on recycled paper

Free Manuals Download Website

<http://myh66.com>

<http://usermanuals.us>

<http://www.somanuals.com>

<http://www.4manuals.cc>

<http://www.manual-lib.com>

<http://www.404manual.com>

<http://www.luxmanual.com>

<http://aubethermostatmanual.com>

Golf course search by state

<http://golfingnear.com>

Email search by domain

<http://emailbydomain.com>

Auto manuals search

<http://auto.somanuals.com>

TV manuals search

<http://tv.somanuals.com>