

# Mounting Bracket

## 取付説明書

### Mounting Instructions Instruccions de montage Montageanleitung Instrucciones de montaje Istruzioni per il montaggio 安装说明书

お買い上げいただきありがとうございます。

**警告** 安全のための注意事項を守らないと、人身事故になることがあります。

この取付説明書には、事故を防ぐための重要な注意事項と製品の取り扱い方を示してあります。この取付説明書をよくお読みのうえ、製品を安全にお使いください。お読みになったあとは、いつでも見られるところに必ず保管してください。




## MB-522

Sony Corporation © 2003 Printed in Japan

### 安全のために

ソニー製品は安全に充分に配慮して設計されています。しかし、まちがった使いかたをすると、転倒などにより死亡や大けがなど人身事故につながることもあり、危険です。事故を防ぐために次のことを必ずお守りください。

- 安全のための注意事項を守る。

<b>警告表示の意味</b> 取付説明書および製品では、次のような表示をしています。表示の内容をよく理解してから本文をお読みください。	注意を促す記号  注意
<b>注意</b> この表示の注意事項を守らないと、 <b>事故</b> などにより、 <b>死亡や大けが</b> の原因となります。	行為を禁止する記号  禁止
	行為を指示する記号  指示

### 注意

下記の注意事項を守らないと、**事故**などにより、**死亡や大けが**の原因となります。

油煙、湯気、湿気、ほこりの多い場所では設置・使用しない



禁止

取扱説明書に記されている仕様条件以外の環境での使用は、火災や感電の原因となります。

ラックは転倒・移動防止の処置をする



指示

地震などによりラックが転倒・移動すると大けがの原因となります。ラックの設置状況、設置強度を充分にお確かめください。

指定された方法でラックマウントする



指示

ラックの取扱説明書に記載された方法を守らないと、落下してけがや損害の原因となることがあります。

指定以外の機器には使用しない



禁止

指定以外の機器に使用すると搭載した機器が落下してけがの原因になることがあります。

組み立て・取り付けは注意深く



注意

組み立て・取り付けの際には部品のかどやエッジで手や指にけがをしないように注意深く作業してください。作業の際には保護手袋を着用することをおすすめします。

密閉環境に設置する際は注意する

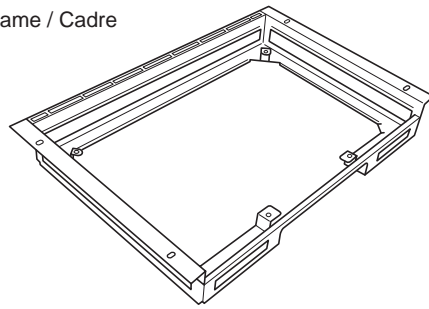


注意

本機をラックやモニター棚に収納した際、上下および周辺の機器によりモニター周辺の通風が妨げられ動作温度が上がり、発熱や故障の原因となる可能性があります。本機の使用環境温度0 から35 を保つように上下および周辺機器との隙間を充分に取り、通気孔の確保や通気ファンの設置などの配慮をしてください。

### 部品表 / Parts number / Numéro de pièce

フレーム / Frame / Cadre



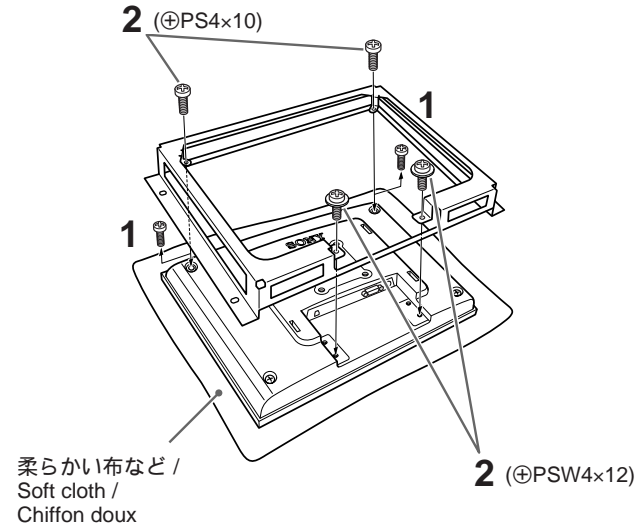
⊕PS4 × 10ネジ ( 2 ) / ⊕PS4×10 screws (2) / Vis ⊕PS4×10 (2)



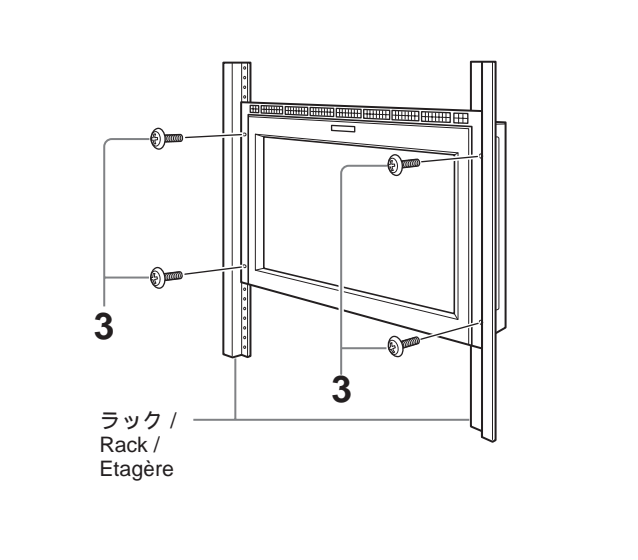
⊕PSW4 × 12ネジ ( 2 ) / ⊕PSW4×12 screws (2) / Vis ⊕PSW4×12 (2)



### A



### B



### 日本語

MB-522は、ソニーLMDシリーズの17型LCDモニターをEIA標準の19インチ箱型ラックに取り付けるためのマウンティングブラケットです。モニターの取扱説明書もあわせてご覧ください。

### ご注意

- 使用環境温度0～35 の範囲でご使用ください。
- ラックの後ろより、アースを設置してください。
- 取り付けの際は、ラック自体が確実に固定されていることを確認してください。ラックが固定されていないと、LCDモニターを取り付けたあとで転倒する恐れがあります。
- LCDモニターをラック(本体)に直接取り付けるときは、必ずLCDモニター本体または、マウンティングブラケットの底面を持ってください。
- LCDモニターとラックの間に指をはさまないように気をつけてください。
- マウンティングブラケットには鋭利な部分があるので、手を切らないように気をつけてください。

使用できるLCDモニター：LMD-170W

### 取り付けかた

- LCDモニター背面上部のネジ2本を外す。 **A**
- マウンティングブラケットを付属の⊕PS4 × 10ネジ2本と、⊕PSW 4 × 12ネジ2本でLCDモニターに取り付ける。 **A**
- ラックに直接固定する。 **B**  
ラックの指定ネジ(別売り)を使用してください。  
詳しくは、ラックの取付説明書をご覧ください。

### English

The MB-522 is a mounting bracket specially designed to mount a Sony LMD series 17-inch LCD monitor directly to a 19-inch EIA standard rack. Use only with a monitor which specifies this mounting bracket.

Refer to the monitor's Operation Manual.

### Caution

- Use the MB-522 within the temperature range 0 to +35°C (32 to 95°F).
- Connect to earth from behind the MB-522.
- Be sure to confirm that the rack is stable. If the rack is not stable, the rack may fall after you install the monitor.
- Be sure to hold the bottom of the monitor or the mounting bracket.
- Take care that your fingers do not get caught between the monitor and rack.
- Some parts of the mounting bracket are sharp. Take care that your fingers do not get cut.

Monitor that can be used with the rack: LMD-170W

### Installation

- Remove the two screws from the upper part of back of the LCD monitor. **A**
- Attach the Mounting Bracket to the LCD monitor with the two ⊕PS4×10 screws and two ⊕PSW4×12 screws supplied with the Mounting Bracket. **A**
- Attach the LCD monitor with the Mounting Bracket directly onto the rack. **B**  
Use the screws specified (not supplied) for mounting the LCD monitor on the rack.  
*For more details, refer to the Installation Manual of the rack.*

### Français

Le support de montage MB-522 est spécialement conçu pour monter directement un moniteur LCD Sony de 17 pouces de série LMD sur une étagère de 19 pouces de normes EIA. Ne l'utilisez qu'avec un moniteur adapté à ce support de montage. Reportez-vous au mode d'emploi du moniteur.

### Attention

- Utilisez le MB-522 dans une plage de températures comprise entre 0 et +35 °C (32 à 95°F).
- Raccordez à la masse par l'arrière du MB-522.
- Assurez-vous que l'étagère est bien stable. Si l'étagère n'est pas stable, elle risque de tomber après que le moniteur aura été installé.
- Maintenez la base du moniteur ou le support de montage.
- Veillez à ne pas vous coincer les doigts entre le moniteur et l'étagère.
- Certains éléments du support de montage présentent des arêtes tranchantes. Veillez par conséquent à ne pas vous couper aux doigts.

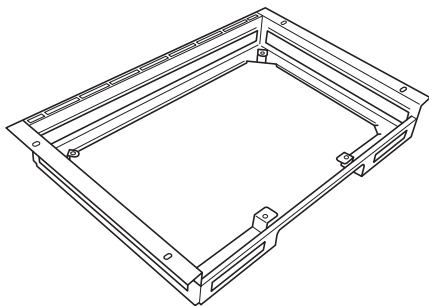
Moniteurs pouvant être montés sur l'étagère : LMD-170W

### Installation

- Retirez les deux vis de la partie supérieure située à l'arrière du moniteur LCD. **A**
- Fixez le support de montage au moniteur LCD à l'aide des deux vis ⊕PS4×10 et des deux vis ⊕PSW4×12 fournies avec le support de montage. **A**
- Fixez le moniteur LCD équipé du support de montage directement sur l'étagère. **B**  
Utilisez les vis spécifiées (non fournies) pour le montage du moniteur LCD sur l'étagère.  
*Pour de plus amples informations, reportez-vous au manuel d'installation de l'étagère.*

## Teilenummer / Número de componentes / Numero dei componenti / 部品号

Sietenrahmen / Marco / Lato del telaio / 框架



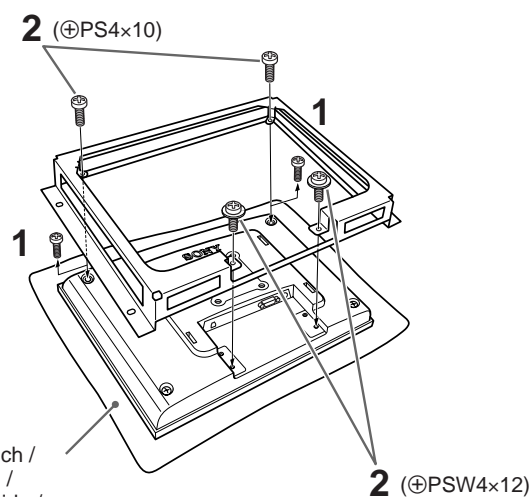
⊕PS4×10-Schrauben (2) / Tornillos ⊕PS4×10 (2) / viti ⊕PS4×10 (2)  
/ ⊕PS4×10 螺丝 (2)



⊕PSW4×12-Schrauben (2) / Tornillos ⊕PSW4×12 (2)  
/ viti ⊕PSW4×12 (2) / PSW4×12 螺丝 (2)

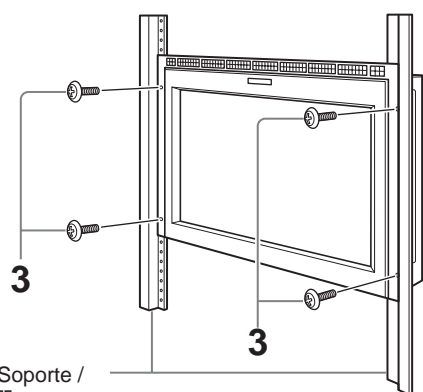


**A**



Weiches Tuch /  
Paño suave /  
panno morbido /  
软布

**B**



Gestell / Soporte /  
rack / 机架

## Deutsch

Die MB-522 ist eine Montagehalterung, mit deren Hilfe Sie einen 17-Zoll-LCD-Monitor der Serie LMD von Sony direkt in einem 19-Zoll-EIA-Standardgestell montieren können. Verwenden Sie diese Montagehalterung bitte nur mit Monitoren, für die sie vorgesehen ist.

Schlagen Sie dazu bitte auch in der Bedienungsanleitung zum Monitor nach.

## Vorsicht

- Verwenden Sie die MB-522 bei Temperaturen zwischen 0 und +35 °C.
- Der Masseanschluss wird an der Rückseite der MB-522 vorgenommen.
- Achten Sie darauf, dass das Gestell ausreichend stabil ist. Wenn das Gestell nicht stabil ist, kann es nach dem Installieren des Monitors umfallen.
- Achten Sie darauf, den Monitor an der Unterseite abzustützen bzw. die Montagehalterung nicht loszulassen.
- Achten Sie darauf, sich die Finger nicht zwischen Monitor und Gestell einzuklemmen.
- Einige Teile der Montagehalterung sind scharfkantig. Achten Sie darauf, sich nicht daran zu verletzen.

Folgende Monitore können in dem Gestell montiert werden:  
LMD-170W

## Montage

- 1 Entfernen Sie die beiden Schrauben oben an der Rückseite des LCD-Monitors. **A**
- 2 Befestigen Sie die Montagehalterung mit zwei ⊕PS4×10-Schrauben und zwei ⊕PSW4×12-Schrauben (mit der Montagehalterung geliefert) am LCD-Monitor. **A**
- 3 Bringen Sie den LCD-Monitor mit der Montagehalterung direkt am Gestell an. **B**  
Verwenden Sie für die Montage des LCD-Monitors am Gestell die angegebenen Schrauben (nicht mitgeliefert).  
*Einzelheiten dazu finden Sie in der Installationsanleitung zum Gestell.*

## Español

MB-522 es un soporte para montaje especialmente diseñado para montar un monitor LCD Sony de 17 pulgadas de la serie LMD directamente en un soporte EIA estándar de 19 pulgadas. Utilícelo sólo con un monitor que especifique este soporte. Consulte el manual de instrucciones del monitor.

## Precaución

- Utilice el soporte MB-522 a una temperatura entre 0°C y 35°C (32-95°F).
- Realice la conexión a tierra desde la parte posterior del MB-522.
- Asegúrese de confirmar que el soporte es estable. Si no es así, el soporte podría caerse después de instalar el monitor.
- Asegúrese de sujetar la parte inferior del monitor o el soporte de montaje.
- Tome las precauciones necesarias para no pillarse los dedos entre el monitor y el soporte.
- Algunas piezas del soporte de montaje son punzantes. Tenga cuidado de no cortarse los dedos.

Monitor que puede utilizarse con el soporte: LMD-170W

## Instalación

- 1 Extraiga los dos tornillos de la parte superior trasera del monitor LCD. **A**
- 2 Fije el soporte de montaje en el monitor LCD con los dos tornillos ⊕PS4×10 y los dos ⊕PSW4×12 suministrados con el soporte de montaje. **A**
- 3 Coloque el monitor LCD con el soporte de montaje directamente en el soporte. **B**  
Utilice los tornillos especificados (no suministrados) para el montaje del monitor LCD en el soporte.  
*Para obtener más información, consulte las instrucciones de montaje del soporte.*

## Italiano

L'MB-522 è una staffa di montaggio appositamente progettata per l'installazione di un monitor LCD Sony serie LMD da 17 pollici direttamente su un rack standard EIA da 19 pollici. Non utilizzare la presente staffa con monitor diversi da quelli specificati. Consultare le istruzioni per l'uso del monitor.

## Attenzione

- Utilizzare la staffa MB-522 a temperature comprese tra 0 e +35 °C.
- Effettuare il collegamento a terra sul retro della staffa MB-522.
- Accertarsi della solidità del rack, onde evitare che cada dopo avervi installato il monitor.
- Accertarsi di sostenere la parte inferiore del monitor o della staffa di montaggio.
- Prestare attenzione a non incastrarsi le dita tra il monitor e il rack.
- Alcune parti della staffa di montaggio sono particolarmente taglienti. Prestare attenzione a non tagliarsi.

Monitor che è possibile utilizzare con il rack: LMD-170W

## Installazione

- 1 Rimuovere le due viti dalla parte superiore del retro del monitor LCD. **A**
- 2 Applicare la staffa di montaggio al monitor LCD mediante le due viti ⊕PS4×10 e due viti ⊕PSW4×12 in dotazione con la staffa di montaggio. **A**
- 3 Applicare il monitor LCD installato sulla staffa di montaggio direttamente sul rack. **B**  
Utilizzare le viti specificate (non in dotazione) per il montaggio del monitor LCD sul rack.  
*Per ulteriori informazioni, consultare il manuale di installazione del rack.*

## 中文

MB-522 是专门设计用于将 Sony LMD 系列 17 英寸液晶监视器直接安装于 19 英寸 EIA 标准机架上的固定托架。请只将其用于指定这种固定托架的监视器。请参阅监视器的使用说明书。

## 注意

- 请在 0 至 35 °C 范围内使用 MB-522。
- 请从 MB-522 后面接地。
- 务必确保机架安装牢固。如果不牢固，安放监视器后机架可能会倒下。
- 务必握住监视器的底部或固定托架。
- 小心不要让手指被夹在监视器与机架之间。
- 固定托架的有些部分很尖锐。小心别让手指被割破。

机架适用的监视器型号：LMD-170W

## 安装

- 1 从液晶监视器背面的上方取下两颗螺丝。 **A**
- 2 将固定托架用其附带的两颗 ⊕PS4×10 螺丝与两颗 ⊕PSW4×12 螺丝安装在液晶监视器上。 **A**
- 3 将带固定托架的液晶监视器直接安装在机架之上。 **B**  
用指定（未附带）的螺丝将液晶监视器固定在机架上。  
*有关详情，请参阅机架的安装说明书。*



この説明書は100%古紙再生紙とVOC（揮発性有機化合物）ゼロ植物油型インキを使用しています。Printed on 100% recycled paper using VOC (Volatile Organic Compound)-free vegetable oil based ink.

お問い合わせは「ソニー業務用製品ご相談窓口のご案内」にある窓口へ

ソニー株式会社 〒141-0001 東京都品川区北品川6-7-35

<http://www.sony.net/>

Printed in Japan

## Free Manuals Download Website

<http://myh66.com>

<http://usermanuals.us>

<http://www.somanuals.com>

<http://www.4manuals.cc>

<http://www.manual-lib.com>

<http://www.404manual.com>

<http://www.luxmanual.com>

<http://aubethermostatmanual.com>

Golf course search by state

<http://golfingnear.com>

Email search by domain

<http://emailbydomain.com>

Auto manuals search

<http://auto.somanuals.com>

TV manuals search

<http://tv.somanuals.com>