

# Slide Rail

---

## スライドレール

### 取付説明書

Mounting Instructions

Instructions de montage

Montageanleitung

Instrucciones de montaje

Istruzioni per il montaggio

安装说明书

お買い上げいただきありがとうございます。





電気製品は、安全のための注意事項を守らないと、火災や人身事故になることがあります。

この取付説明書には、事故を防ぐための重要な注意事項と製品の取り扱い方を示しています。この取付説明書をよくお読みのうえ、製品を安全にお使いください。お読みになったあとは、いつでも見られるところに必ず保管してください。

## SLR-104

# 安全のために



<b>警告表示の意味</b> この取扱説明書および製品では、次のような表示をしています。表示の内容をよく理解してから本文をお読みください。	<b>警告</b> この表示の注意事項を守らないと、事故などにより死亡や大けがなど人身事故につながる可能性があります。
行為を禁止する記号  禁止	行為を指示する記号  指示

ソニー製品は安全に充分配慮して設計されています。しかし、電気製品は、まちがった使いかたをすると、火災や感電などにより死亡や大けがなど人身事故につながることもあり、危険です。

事故を防ぐために次のことを必ずお守りください。

## 安全のための注意事項を守る

安全のための注意事項をよくお読みください。

### 定期点検をする

長期間、安全にお使いいただくために、定期点検をすることをおすすめします。点検の内容や費用については、お買い上げ店またはソニーのサービス窓口にご相談ください。

### 故障したら使わない

すぐに、お買い上げ店またはソニーのサービス窓口にご連絡ください。

### 万一、異常が起きたら

- ・煙が出たら
- ・異常な音、においがしたら
- ・内部に水、異物が入ったら
- ・製品を落としたりキャビネットを破損したときは

- ➊ モニター本体の電源を切る。
- ➋ 電源コードや接続コードを抜く。
- ➌ お買い上げ店またはソニーのサービス窓口にご連絡する。

下記の注意を守らないと、**火災や感電により死亡や大けがにつながる**ことがあります。



### 2人以上でラックマウントする

モニターは重量があり、かつモニターの取り付けかたによりバランスが悪くなる場合がありますので、けがや事故を防ぐため、ラックマウントは必ず2人以上で行ってください。



### 指定された方法でラックマウントする

ラックの取扱説明書に記載された方法以外で本機をラックに取り付けると、落下して事故やけがの原因となることがあります。



### 油煙、湯気、湿気、ほこりの多い場所では設置・使用しない

上記のような場所に設置すると、火災や感電の原因となります。



### ラックは転倒・移動防止の処置をする

地震などによりラックが転倒・移動すると大けがの原因となります。また、ラックの設置状況、強度を充分にお確かめください。



### 指定以外の機器には使用しない・改造しない

指定以外の機器に使用したり、改造して使用すると搭載した機器が落下してけがをすることがあります。

## ご注意

- ・気温0～35 の範囲でご使用ください。
- ・ラックの後ろより、アースを設置してください。
- ・モニターの取り付けは、必ず2人以上で行ってください。モニターをしっかり支えないと、けがや事故の原因となることがあります。
- ・取り付けの際は、ラック自体が確実に固定されていることを確認してください。ラックが固定されていないと、モニターを取り付けたあとで転倒する恐れがあります。
- ・モニターとラックの間や、ストッパーとレールの間に指をはさまないように気をつけてください。
- ・スライドレールには鋭利な部分があるので、手を切らないように気をつけてください。

- Use the SLR-104 within the temperature range 0 to +35°C (32 to 95°F).
- Connect to earth from behind the SLR-104.
- At least two persons are necessary to place the monitor on the mounting bracket and rails. If you do not handle the monitor carefully, you may be hurt.
- Be sure to confirm that the rack is stable. If the rack is not stable, after installing the monitor the rack may fall.
- Take care that your fingers do not get caught between the stoppers and rails or between the monitor and rack.
- Some parts of the slide rail are sharp. Take care that your fingers do not get cut.
- Utilisez le SLR-104 dans une plage de températures comprise entre 0 et +35°C (32 à +95°F).
- Raccordez la masse par l'arrière du SLR-104.
- Deux personnes au moins sont nécessaires pour placer le moniteur sur le support de montage et sur les rails. Si vous ne manipulez pas le moniteur avec les précautions d'usage, vous risquez de vous blesser.
- Assurez-vous que l'étagère est bien stable. Si l'étagère n'est pas stable, l'étagère risque de tomber après que le moniteur aura été installé.
- Veillez à ne pas vous coincer les doigts entre les butées et les rails ou entre le moniteur et le support de montage.
- Certains éléments du rail-glissière présentent des arêtes vives. Veillez par conséquent à ne pas vous couper aux doigts.
- Verwenden Sie die SLR-104 bei Temperaturen zwischen 0 und +35°C.
- Erden Sie die SLR-104 an der Rückseite.
- Es sind mindestens zwei Personen erforderlich, um den Monitor auf die Montagehalterung und die Schienen zu setzen. Lassen Sie bei der Handhabung des Geräts Vorsicht walten. Andernfalls besteht Verletzungsgefahr.
- Achten Sie darauf, daß das Gestell ausreichend stabil ist. Wenn das Gestell nicht stabil ist, kann es nach dem Installieren des Monitors umfallen.
- Achten Sie darauf, mit den Händen nicht zwischen Stopper und Schienen bzw. zwischen Monitor und Gestell zu geraten.
- Einige Teile der Gleitschienen sind scharfkantig. Achten Sie darauf, sich nicht daran zu verletzen.
- Use el SLR-104 a una temperatura entre 0°C y 35°C (32–95°F).
- Realice la conexión a tierra desde la parte posterior del SLR-104.
- Se necesitan al menos dos personas para colocar el monitor en la abrazadera de montaje y sobre los raíles. Si no utiliza el monitor con cuidado, puede sufrir daños.
- Asegúrese de que el soporte es estable. En caso contrario, es posible que el monitor se caiga del soporte después de instalarlo.
- Tome las precauciones necesarias para no pillarse los dedos entre los topes y las guías o entre el monitor y el soporte.
- Algunas piezas de los rieles deslizables están afiladas. Tenga cuidado de no cortarse los dedos.
- Utilizzare SLR-104 con una temperatura da 0 a +35°C.
- Effettuare il collegamento alla terra sul retro della staffa SLR-104.
- Sono necessarie due persone per collocare il monitor sulla staffa di montaggio e sulle guide. Prestare particolare attenzione onde evitare di infortunarsi.
- Accertarsi della solidità del rack onde evitare che cada dopo avervi montato il monitor.
- Fare attenzione a non infilare le dita tra i distanziatori e le mascherine o tra il monitor e il rack.
- Poiché alcune parti delle guide a scorrimento sono taglienti, fare attenzione a non ferirsi le dita.
- 在温度 0 至 35°C ( 32 至 95°F ) 范围内使用 SLR-104。
- 在 SLR-104 后面接地。
- 至少需要两个人才能把监视器放在固定托架和滑轨上。  
如果不仔细提好监视器，你可能会受伤。
- 务必确认托架是否牢固，如果不牢固，安放监视器后托架可能会倒下。
- 小心不要把手指夹在制动器和滑轨间或监视器和托架间。
- 机架安装套具的有些部分很尖锐，小心你的手指别被割破。

# 目次/Table of contents/Table des matières/Inhalt/ Indice/Indice/目录

## 日本語

概要 .....	5
部品構成 .....	5
組み立て .....	8

## English

Overview .....	5
Components .....	5
Assembly .....	8

## Français

Présentation .....	5
Composants .....	5
Montage .....	8

## Deutsch

Übersicht .....	5
Bauteile .....	5
Montage .....	8

## Español

Descripción general .....	5
Componentes .....	5
Montaje .....	8

## Italiano

Presentazione .....	5
Componenti .....	5
Assemblaggio .....	8

## 中文

概要 .....	5
组件 .....	5
组装 .....	8

# 概要/Overview/Présentation/Übersicht/Descripción general/Presentazione/概要

SLR-104は、ソニーPVM-Lシリーズの20型モニターをEIA規格の19インチ標準ラックに収納するためのスライドレールです。

The SLR-104 is a slide rail for mounting a Sony PVM-L series 20-inch monitor in an EIA standard 19-inch rack.

Le SLR-104 est un rail-glissière conçu pour le montage d'un moniteur Sony 20 pouces de la série PVM-L dans un bâti 19 pouces aux normes EIA.

Die Gleitschienen SLR-104 dienen zum Montieren eines 20-Zoll-Monitors der PVM-L-Serie von Sony in einem 19-Zoll-EIA-Standardgestell.

SLR-104 es un riel deslizable para montar un monitor Sony serie PVM-L de 20 pulgadas en un soporte estándar EIA de 19 pulgadas.

SLR-104 è una guida a scorrimento per il montaggio di un monitor Sony serie PVM-L da 20 pollici in un rack standard EIA da 19 pollici.

SLR-104 是一套用于在 EIA 标准 19 英寸机架上安装 SONY 牌 PVM-L 系列的 20 英寸显示器的机架安装套具。

**使用できるモニター/Monitors that can be used with the rack:/Moniteurs pouvant être montés sur l'étagère :/Folgende Monitore können in dem Gestell montiert werden:/Monitores que pueden utilizarse con el soporte:/Monitor utilizzabili con il rack:/可用于此架子的监视器：**

PVM-20L4      PVM-20L5

PVM-D20L5J    PVM-D20L5A

## 部品構成/Components/Composants/Bauteile/Componentes/Componenti/組件

SLR-104は以下の部品で構成されています。組み立てを始める前に、部品がすべてそろっていることをお確かめください。表中の①～⑬は、取り付け図の①～⑬に対応します。

The SLR-104 consists of the following components. Check to make sure that you have all the components before beginning assembly.

The circled letters ① to ⑬ in the table below correspond with ① to ⑬ in the illustrations of the installation.

Le SLR-104 comprend les composants suivants. Vérifiez la présence de tous les composants avant de commencer le montage. Les lettres ① à ⑬ encadrées dans le tableau ci-dessous correspondent aux étapes ① à ⑬ dans les illustrations de la procédure d'installation.

Der SLR-104 besteht aus folgenden Komponenten. Überprüfen Sie, ob alle Komponenten vorhanden sind, bevor Sie mit der Montage beginnen.

Die eingekreisten Buchstaben ① bis ⑬ in der Tabelle unten entsprechen den Buchstaben ① bis ⑬ in den Abbildungen zur Montage.

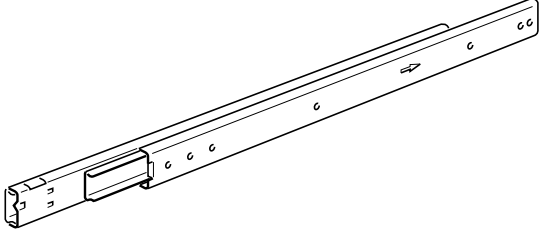
El SLR-104 consta de los siguientes componentes. Antes de iniciar el montaje, asegúrese de que dispone de todos los componentes. Las letras de la ① a la ⑬ incluidas en un círculo de la tabla siguiente corresponden a las mismas letras de las ilustraciones de instalación.

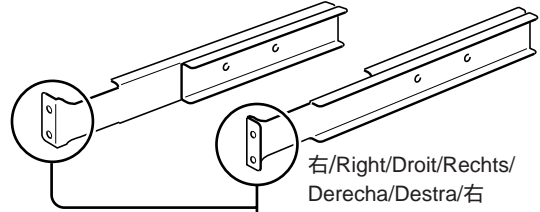
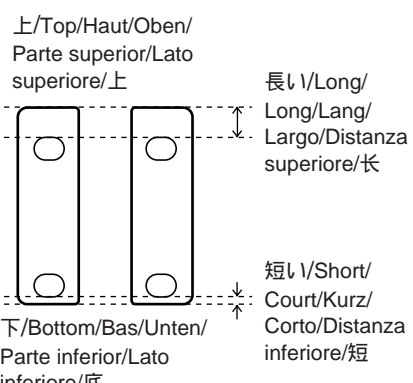
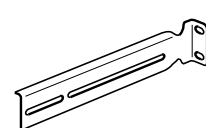



Il kit SLR-104 include i componenti seguenti. Prima di procedere all'assemblaggio, verificare la presenza di tutti i componenti elencati.



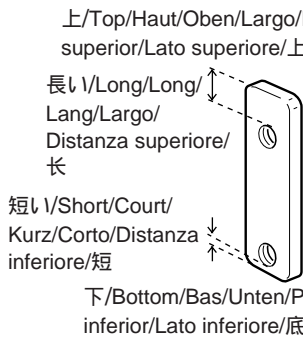


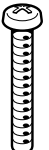
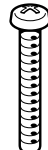
Le lettere nei cerchietti da ① a ⑬ della tabella sottostante rimandano alle lettere ① a ⑬ delle figure del montaggio.

SLR-104 包括下列组件。请在组装前检查一遍，确认组件是否齐全。

下表中的 ① 至 ⑬ 对应于安装图中的 ① 至 ⑬。

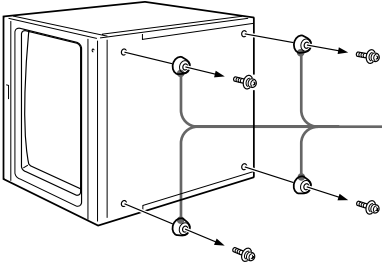
①	<p>スライドレール (2) Slide rails (2) Rails-glissières (2) Gleitschienen (2) Rieles deslizables (2) Guide a scorrimento (2) 滑轨 (2)</p>	
---	---	--

<p>②</p>	<p>取り付け金具（前）（左右各1） <b>Front brackets (left, right, one each)</b> <b>Supports avant (gauche, droit, un de chaque)</b> <b>Vorderer Montagewinkel (je eine für links und rechts)</b> <b>Abrazaderas frontales (izquierda, derecha, una de cada)</b> <b>Staffe anteriori (sinistra, destra, una per parte)</b> 前托架（左右各一）</p>	 <p>左/left/Gauche/Links/ Izquierda/Sinistra/左</p> <p>右/Right/Droit/Rechts/ Derecha/Destra/右</p> <div data-bbox="427 606 1436 1202" style="border: 1px solid black; padding: 10px;"> <p>取り付け金具（前）の上下は、図のようにネジ穴の位置で確認してください。/ Judge, from the position of the screw holes (as shown in the left figure), which side is the top./ Selon la position des trous de vis (tels qu'indiqués ci-contre), c'est à vous de décider quel côté doit être placé en haut./ Anhand der Position der Bohrungen (siehe Abbildung links) können Sie sehen, welches die Oberseite ist./ Juzgue, a partir de la posición de los orificios para los tornillos (como se muestra en la figura situada a la izquierda), cuál es el lado superior./ Osservando la posizione dei fori per le viti (come mostrato nella figura di sinistra), individuare il lato superiore./ 从螺丝孔的位置（如左图所示）判断哪一边是上端。</p>  <p>上/Top/Haut/Oben/ Parte superior/Lato superiore/上</p> <p>長い/Long/ Long/Lang/ Largo/Distanza superiore/长</p> <p>短い/Short/ Court/Kurz/ Corto/Distanza inferiore/短</p> <p>下/Bottom/Bas/Unten/ Parte inferior/Lato inferiore/底</p> </div>
<p>③</p>	<p>取り付け金具（後）（2） <b>Rear brackets (2)</b> <b>Supports arrière (2)</b> <b>Hinterer Montagewinkel (2)</b> <b>Abrazaderas posteriores (2)</b> <b>Staffe posteriori (2)</b> 后托架（2）</p>	
<p>④</p>	<p>ブラケット（左右各1） <b>Brackets (left, right, one each)</b> <b>Supports (gauche, droit, un de chaque)</b> <b>Halterungen (je eine für links und rechts)</b> <b>Abrazaderas (izquierda, derecha, una de cada)</b> <b>Staffe (sinistra, destra, una per lato)</b> 前方托架（左右各一）</p>	
<p>⑤</p>	<p>ネジA（4×10 mm、銀）（16） <b>Screws A (4 × 10 mm, silver) (16)</b> <b>Vis A (4 × 10 mm, chromées) (16)</b> <b>Schrauben A (4 × 10 mm, silberfarben) (16)</b> <b>Tornillos A (4 × 10 mm, plateados) (16)</b> <b>Viti A (4 × 10 mm, colore argento) (16)</b> 螺丝 A（4 × 10 mm，银色）（16）</p> 	<p>⑥</p> <p>ネジB（4×8 mm、黒）（4） <b>Screws B (4 × 8 mm, black) (4)</b> <b>Vis B (4 × 8 mm, noires) (4)</b> <b>Schrauben B (4 × 8 mm, schwarz) (4)</b> <b>Tornillos B (4 × 8 mm, negros) (4)</b> <b>Viti B (4 × 8 mm, colore nero) (4)</b> 螺丝 B（4 × 8 mm，黑色）（4）</p> 

⑦	<p>ネジC (4×16 mm、銀) (8)  <b>Screws C (4×16 mm, silver) (8)</b>  <b>Vis C (4×16 mm, chromées) (8)</b>  <b>Schrauben C (4×16 mm, silberfarben) (8)</b>  <b>Tornillos C (4×16 mm, plateados) (8)</b>  <b>Viti C (4×16 mm, colore argento) (8)</b>          螺丝 C (4×16 mm, 银色) (8)</p> 	<p>ナット (8)  <b>Nuts (8)</b>  <b>Ecrous (8)</b>  <b>Muttern (8)</b>  <b>Tuercas (8)</b>  <b>Dadi (8)</b>          螺母 (8)</p> 
⑨	<p>板ナット (4)  <b>Plate nuts (4)</b>  <b>Ecrous en plaque (4)</b>  <b>Anniemuttern (4)</b>  <b>Tuercas de la placa (4)</b>  <b>Dadi a piastra (4)</b>          平板螺母 (4)</p>  <p>上/Top/Haut/Oben/Largo/Parte superior/Lato superiore/上          長い/Long/Long/Lang/Largo/Distanza superiore/长          短し/Short/Court/Kurz/Corto/Distanza inferiore/短          下/Bottom/Bas/Unten/Parte inferior/Lato inferiore/底</p>	<p>板ナットの上下は、図のようにネジ穴の位置で確認してください。/          Judge, from the position of the screw holes (as shown in the figure), which side is the top./          Selon la position des trous de vis (tels qu'indiqués ci-contre), c'est à vous de décider quel côté doit être placé en haut./          Anhand der Position der Bohrungen (siehe Abbildung) können Sie sehen, welches die Oberseite ist./          Juzgue, a partir de la posición de los orificios para los tornillos (como se muestra en la figura), cuál es el lado superior./          Osservando la posizione dei fori per le viti (come mostrato nella figura), individuare il lato superiore./          从螺丝孔的位置 (如左图所示) 判断哪一边是上端。</p>
⑩	<p>平ワッシャー (φ4) (16)  <b>Plain washers (φ4) (16)</b>  <b>Rondelles plates (φ4) (16)</b>  <b>Einfache Unterlegscheiben (φ4) (16)</b>  <b>Arandelas planas (φ4) (16)</b>  <b>Rondelle piane (φ4) (16)</b>          平板垫圈 (φ4) (16)</p> 	<p>スプリングワッシャー (φ4) (12)  <b>Spring washers (φ4) (12)</b>  <b>Rondelles de ressort (φ4) (12)</b>  <b>Federscheiben (φ4) (12)</b>  <b>Arandelas elásticas (φ4) (12)</b>  <b>Rondelle elastiche (φ4) (12)</b>          弹簧垫圈 (φ4) (12)</p> 
⑫	<p>ネジD (5×40 mm、黒) (4)  <b>Screws D (5×40 mm, black) (4)</b>  <b>Vis D (5×40 mm, noires) (4)</b>  <b>Schrauben D (5×40 mm, schwarz) (4)</b>  <b>Tornillos D (5×40 mm, negros) (4)</b>  <b>Viti D (5×40 mm, colore nero) (4)</b>          螺丝 D (5×40 mm, 黑色) (4)</p> 	<p>ネジE (6×40 mm、黒) (4)  <b>Screws E (6×40 mm, black) (4)</b>  <b>Vis E (6×40 mm, noires) (4)</b>  <b>Schrauben E (6×40 mm, schwarz) (4)</b>  <b>Tornillos E (6×40 mm, negros) (4)</b>  <b>Viti E (6×40 mm, colore nero) (4)</b>          螺丝 E (6×40 mm, 黑色) (4)</p> 

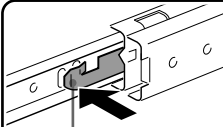
# 組み立て/Assembly/Montage/Montage/Montaje/ Assemblaggio/组装

## 1



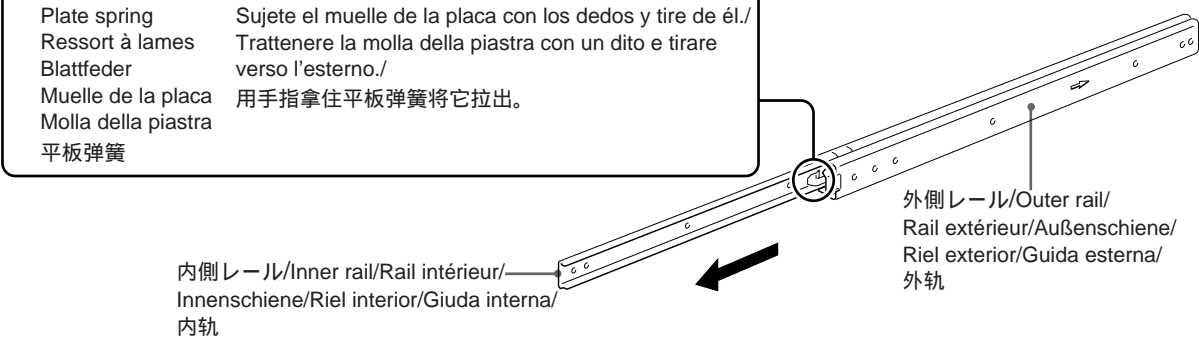
脚  
Feet  
Pieds  
Unterlagen  
Tacos  
Piedini antiscivolo  
机脚

## 2



板バネ  
Plate spring  
Ressort à lames  
Blattfeder  
Muelle de la placa  
Molla della piastra  
平板弹簧

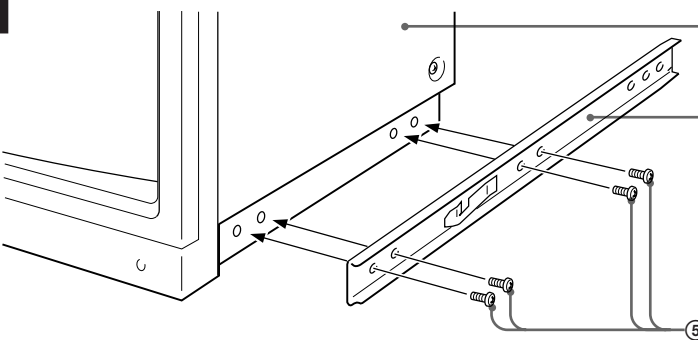
板バネを指で押さえながら引き抜く。/  
Hold the plate spring with your finger and pull out./  
Maintenez le ressort à lames avec le doigt et tirez./  
Drücken Sie mit einem Finger auf die Blattfeder, und  
ziehen Sie die Schienen auseinander./  
Sujete el muelle de la placa con los dedos y tire de él./  
Trattenere la molla della piastra con un dito e tirare  
verso l'esterno./  
用手指拿住平板弹簧将它拉出。



内側レール/Inner rail/Rail intérieur/  
Innenschiene/Riel interior/Guida interna/  
内軌

外側レール/Outer rail/  
Rail extérieur/Außenschiene/  
Riel exterior/Guida esterna/  
外軌

## 3



モニター  
Monitor  
Moniteur  
Monitor  
Monitor  
显示器

内側レール  
Inner rail  
Rail intérieur  
Innenschiene  
Riel interior  
Guida interna  
内軌

## 日本語

- 1** モニター底面の脚4個を外す。
- 2** スライドレールを内側レールと外側レールに分ける。  
**ご注意**  
スライドレールに指をはさまないようにご注意ください。
- 3** 内側レールを、ネジA (4×10 mm) ⑤ 4本でモニターに取り付ける。

## English

- 1** Remove the four feet from the bottom of the monitor.
- 2** Separate the inner rail of the slide rail from the outer rail.  
**Note**  
Take care not to get your fingers caught in the slide rail.
- 3** Attach the inner rail to the monitor using four screws A (4×10 mm) ⑤.



## Français

- 1 Retirez les quatre pieds de l'ordinateur.
- 2 Séparez le rail intérieur du rail-glissière du rail extérieur.  
**Remarque**  
Attention à ne pas vous coincer les doigts dans le rail-glissière.
- 3 Fixez le rail intérieur au moniteur à l'aide de quatre vis A (4 × 10 mm) ⑤.

## Español

- 1 Extraiga los cuatro tacos de la parte inferior del monitor.
- 2 Separe el riel interior del riel deslizable del riel exterior.  
**Nota**  
Tenga cuidado de no pillarse los dedos en el riel deslizable.
- 3 Sujete el riel interior al monitor con cuatro tornillos A (4 × 10 mm) ⑤.

## 中文

- 1 拆下显示器底部的四只机脚。
- 2 将滑轨的内轨和外轨隔开。  
**注**  
请小心不要让手指夹在滑轨内。
- 3 用四只螺丝 A (4 × 10 mm) ⑤ 将内轨固定在显示器上。

## Deutsch

- 1 Entfernen Sie die vier Unterlagen an der Unterseite des Monitors.
- 2 Trennen Sie die Innenschiene der Gleitschiene von der Außenschiene.

### Hinweis

Achten Sie darauf, sich nicht die Finger in der Gleitschiene einzuklemmen.

- 3 Bringen Sie die Innenschiene mit vier Schrauben A (4 × 10 mm) ⑤ am Monitor an.

## Italiano

- 1 Rimuovere i quattro piedini antiscivolo dalla parte inferiore del monitor.
- 2 Separare le due guide, interna ed esterna, della guida a scorrimento.

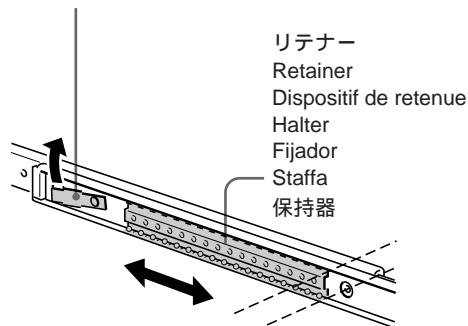
### Nota

Durante questa operazione, attenzione a non schiacciarsi le dita nella guida a scorrimento.

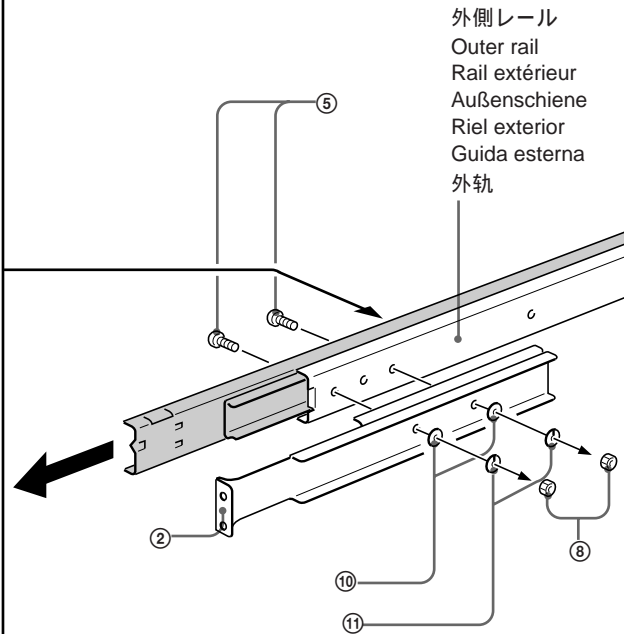
- 3 Fissare la guida interna al monitor utilizzando quattro viti A (4 × 10 mm) ⑤.

4

ストッパー(レールが動かないときは持ち上げる。)  
 Stopper (If the rail dose not move, lift it up.)  
 Butée (si le rail ne bouge pas, soulevez-la.)  
 Stopper (Wenn sich die Schiene nicht bewegt, heben Sie ihn an.)  
 Tope (si el riel no se mueve, levántelo).  
 Fermo (se la guida non si muove, sollevarlo).  
 止動器(如果轨道不动, 将它提起。)



リテナーをずらしてネジ穴が見えるようにする。/  
 Slide the retainer until you can see the screw holes./  
 Faites glisser le dispositif de retenue jusqu'à ce que les trous de vis soient apparents./  
 Verschieben Sie den Halter, bis Sie die Bohrungen sehen können./  
 Deslice el fijador hasta que vea los orificios para los tornillos./  
 Fare scorrere la staffa fino a quando non si vedono i fori./  
 滑动保持器使螺丝孔露出来。



日本語

4 外側レールに取り付け金具(前)②を、ネジA(4×10mm)⑤2本、平ワッシャー(φ4)⑩2個、スプリングワッシャー(φ4)⑪2個、ナット⑧2個で取り付ける。

English

4 Attach the front bracket ② to the outer rail using two screws A (4×10mm) ⑤, two plain washers (φ4) ⑩, two spring washers (φ4) ⑪, and two nuts ⑧.

## Français

- 4** Fixez le support avant ② au rail extérieur à l'aide de quatre vis A (4 × 10 mm) ⑤, deux rondelles plates (φ4) ⑩, deux rondelles de ressort (φ4) ⑪ et deux écrous ⑧.

## Deutsch

- 4** Bringen Sie den vorderen Montagewinkel ② mit zwei Schrauben A (4 × 10 mm) ⑤, zwei einfachen Unterlegscheiben (φ4) ⑩, zwei Federscheiben (φ4) ⑪ und zwei Muttern ⑧ an der Außenschiene an.

## Español

- 4** Sujete la abrazadera frontal ② al riel exterior utilizando dos tornillos A (4 × 10 mm) ⑤, dos arandelas planas (φ4) ⑩, dos arandelas elásticas (φ4) ⑪ y dos tuercas ⑧.

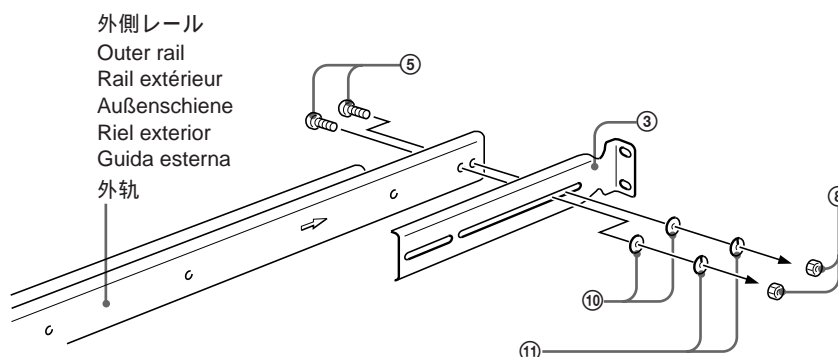
## Italiano

- 4** Fissare la staffa anteriore ② alla guida esterna utilizzando due viti A (4 × 10 mm) ⑤, due rondelle piane (φ4) ⑩, due rondelle elastiche (φ4) ⑪ e due dadi ⑧.

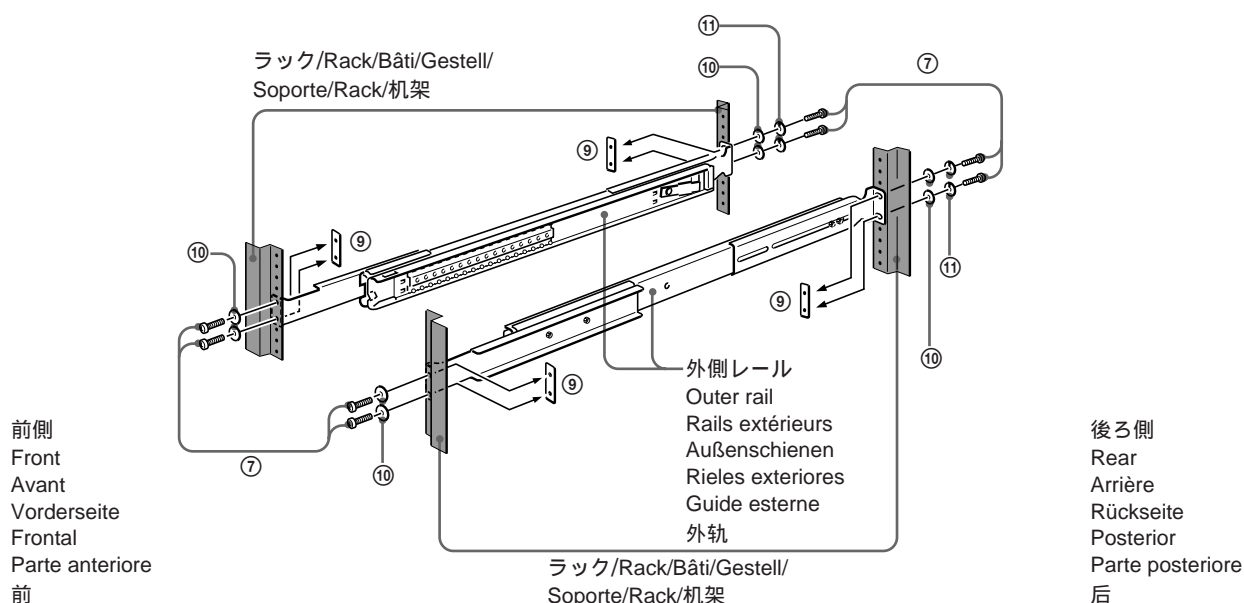
## 中文

- 4** 用两只螺丝 A (4 × 10 mm) ⑤、两只平板垫圈 (φ4) ⑩、两只弹簧垫圈 (φ4) ⑪和两只螺母 ⑧ 将前托架 ② 固定在外轨上。

5



6



## 日本語

**5** 取り付け金具（後）③を、ネジA（4 × 10 mm）⑤ 2本で外側レールに取り付ける。

**6** 2本の外側レールを、それぞれネジC（4 × 16 mm）⑦ 4本でラックに取り付ける。

## English

**5** Attach the rear bracket ③ to the outer rail using two screws A (4 × 10 mm) ⑤.

**6** Attach the outer rails to the rack using four screws C (4 × 16 mm) ⑦ for each rail.

## Français

- 5** Fixez le support arrière ③ au rail extérieur à l'aide de deux vis A (4 × 10 mm) ⑤.
- 6** Fixez les rails extérieur au bâti à l'aide de quatre vis C (4 × 16 mm) ⑦ pour chaque rail.

## Español

- 5** Sujete la abrazadera posterior ③ al riel exterior con dos tornillos A (4 × 10 mm) ⑤.
- 6** Sujete en el soporte los rieles exteriores con cuatro tornillos C (4 × 16 mm) ⑦ por cada riel.

## 中文

- 5** 用两只螺丝 A (4 × 10 mm) ⑤ 将后托架 ③ 固定在外轨上。
- 6** 用四只螺丝 C (4 × 16 mm) ⑦ 将外轨固定在机架上 (每条轨道四只)。

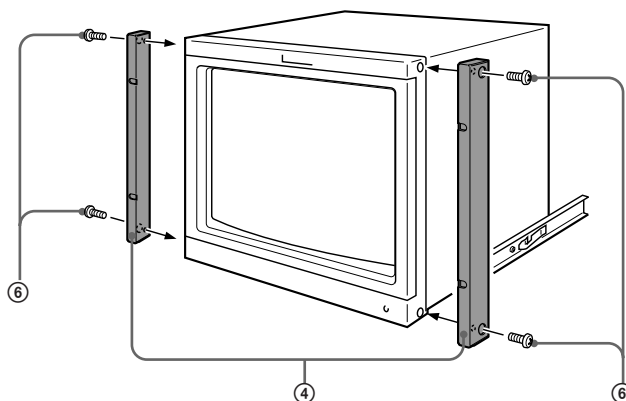
## Deutsch

- 5** Bringen Sie den hinteren Montagewinkel ③ mit zwei Schrauben A (4 × 10 mm) ⑤ an der Außenschiene an.
- 6** Bringen Sie die Außenschienen mit vier Schrauben C (4 × 16 mm) ⑦ pro Schiene am Gestell an.

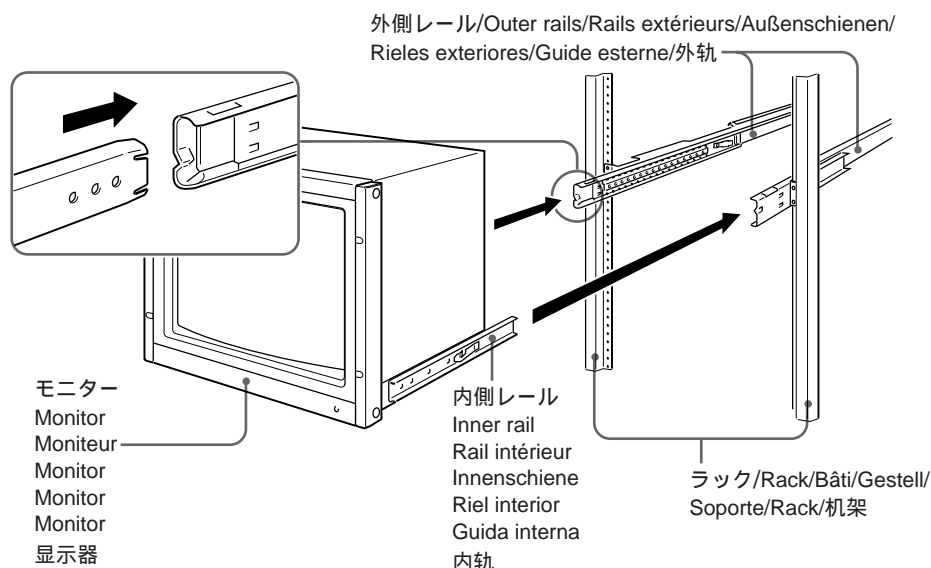
## Italiano

- 5** Fissare la staffa posteriore ③ alla guida esterna utilizzando due viti A (4 × 10 mm) ⑤.
- 6** Fissare le guide esterne al rack utilizzando quattro viti C (4 × 16 mm) ⑦ per ciascuna guida.

7



8



## 日本語

**7** ブラケット④を、ネジB(4×8 mm)⑥ 4本でモニターの両側面に取り付ける。

**8** ラックにモニターを取り付ける。

### ⚠ 注意

モニターをラックに完全に押し込んでください。スライドレールの板バネがカチッと音を立てて固定されるまで、手を離さずに確実に押し込んでください。さもないとモニターが落下するおそれがあります。

## English

**7** Attach the brackets ④ to the monitor using two screws B (4 × 8 mm) ⑥ for each bracket.

**8** Attach the monitor to the rack.

### Note

Push the monitor all the way into the rack, without releasing your grip until you hear an audible click as the plate springs of the slide rails are fixed in place. Unless they are fixed in place, there is a danger that the monitor might fall out of the rack.

## Français

**7** Fixez les support ④ au moniteur à l'aide de deux vis B (4 × 8 mm) ⑥ pour chaque support.

**8** Fixez le moniteur au bâti.

### Remarque

Poussez le moniteur tout au fond du bâti, sans le relâcher avant d'avoir entendu un clic correspondant à la mise en place des ressorts à lame des rails-glissières. S'ils ne sont pas bien en place, le moniteur risque de tomber du bâti.

## Deutsch

**7** Bringen Sie die Halterungen ④ mit zwei Schrauben B (4 × 8 mm) ⑥ pro Halterung am Monitor an.

**8** Befestigen Sie den Monitor im Gestell.

### Hinweis

Schieben Sie den Monitor vollständig in das Gestell hinein, und lassen Sie ihn erst los, wenn die Blattfedern der Gleitschienen mit einem Klicken einrasten. Wenn die Blattfedern nicht einrasten, besteht die Gefahr, daß der Monitor aus dem Gestell fällt.

## Español

**7** Sujete las abrazaderas ④ al monitor utilizando dos tornillos B (4 × 8 mm) ⑥ por cada abrazadera.

**8** Sujete el monitor al soporte.

### Nota

Empuje el monitor hasta el fondo del soporte, sin soltar el asa y hasta que oiga un clic cuando los muelles de la placa de los rieles deslizables encajen en su sitio. Si no están encajados en su sitio, existe peligro de que el monitor se caiga del soporte.

## Italiano

**7** Fissare le staffe ④ al monitor utilizzando due viti B (4 × 8 mm) ⑥ per ciascuna staffa.

**8** Fissare il monitor al rack.

### Nota

Inserire completamente il monitor nel rack, senza lasciare la presa fino a quando non viene emesso uno scatto che conferma il fissaggio delle molle della piastra delle guide a scorrimento. Se le molle non vengono fissate, il monitor potrebbe uscire dal rack e cadere.

## 中文

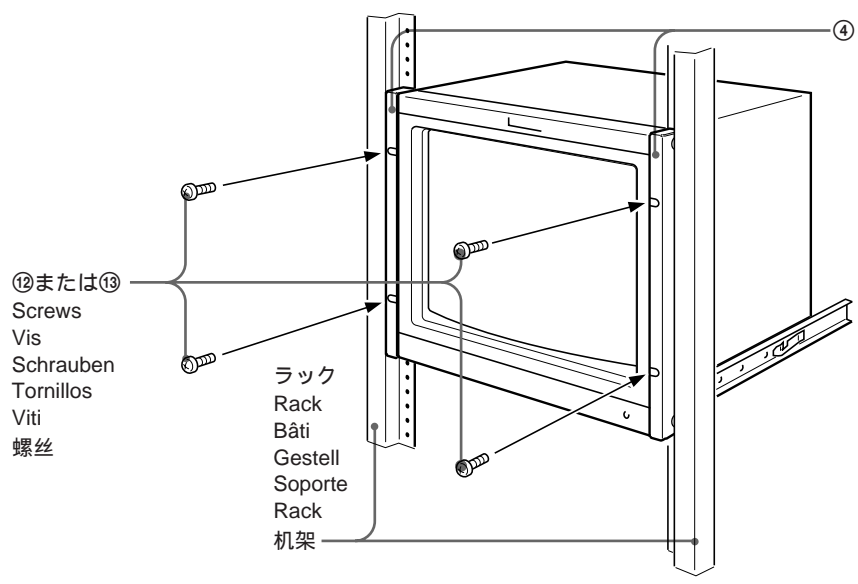
**7** 用两只螺丝 B (4 × 8 mm) ⑥ 将托架 ④ 固定在显示器上 (每条托架两只)。

**8** 将显示器装入机架。

### 注

将显示器完全推入机架内, 在没有听到滑轨的平板弹簧的到位咔嚓声之前不要放开手。否则显示器有从机架上摔落的危险。

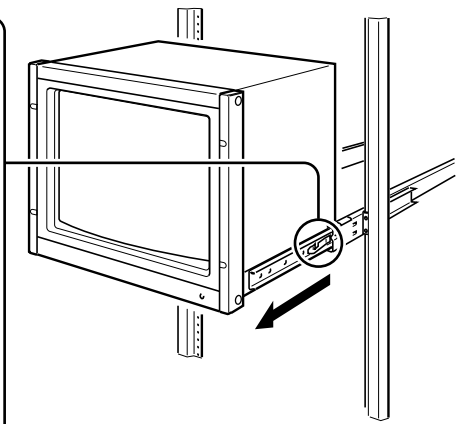
9



モニターをラックから取り出すときは/Removing the Monitor From the Rack/Dépose du moniteur du bâti/  
 Herausnehmen des Monitors aus dem Gestell/Extracción del monitor del soporte/Rimozione del monitor  
 dal rack/从机架上拆下显示器

板バネ  
 Plate spring  
 Ressort à lames  
 Blattfeder  
 Muelle de la placa  
 Molla della piastra  
 平板弹簧

板バネを指で押さえながら引き抜く。/  
 Hold the plate spring with your finger and pull out./  
 Maintenez le ressort à lames avec le doigt et tirez./  
 Drücken Sie mit einem Finger auf die Blattfeder, und ziehen Sie die  
 Schienen auseinander./  
 Sujete el muelle de la placa con los dedos y tire de él./  
 Trattene la molla della piastra con un dito e tirare verso l'esterno./  
 用手指拿住平板弹簧将它拉出。



日本語

9 ブラケット④の長穴4個を利用して、モニターをネジD (5×40mm)⑫ 4本かネジE (6×40mm)⑬ 4本でラックに固定する。(ラックのネジ穴にあったネジを使用してください。上記2種類以外の大きさのネジ穴がついたラックをご使用のお客様は、長さ40mm以上の市販のネジをご使用ください。)

⚠ 注意

ネジ止めするときは、必ず2人で作業を行い、1人がモニターを両手で押さえ、もう1人がネジを締めるようにしてください。

English

9 Screw the monitor to the rack with the four screws D (5 × 40 mm) ⑫ or screws E (6 × 40 mm) ⑬ by using the four oval holes in the brackets ④. Select the proper screws that match the screw holes on the rack. (If the screw holes don't match these screws D ⑫ or E ⑬, use commercially available screws of 40 mm or more in length.)

Note

Make sure that two persons perform this task. One should hold the monitor with both hands while the other tightens screws.



## Français

- 9** Fixez le moniteur au bâti à l'aide des quatre vis D (5 × 40 mm) ⑫ ou E (6 × 40 mm) ⑬ en utilisant les quatre trous ovales dans les supports ④. Sélectionnez les vis adaptées aux trous dans le bâti. (Si les trous ne correspondent pas aux vis D ⑫ ou E ⑬, utilisez des vis d'une longueur de 40 mm au moins, disponibles dans le commerce.)

### Remarque

Ce montage doit toujours être réalisée par deux personnes. Une personne maintient le moniteur en place à deux mains pendant que l'autre serre les vis.

## Español

- 9** Fije el monitor al soporte con los cuatro tornillos D (5 × 40 mm) ⑫ o E (6 × 40 mm) ⑬ atornillándolos a los cuatro orificios ovalados de las abrazaderas ④. Seleccione los tornillos adecuados que coincidan con los orificios de los tornillos del soporte. (Si los agujeros de los tornillos no coinciden con los tornillos D ⑫ o E ⑬, utilice otros tornillos disponibles en el mercado con una longitud de 40 mm o superior.)

### Nota

Asegúrese de que esta tarea la realizan dos personas. Una debe sujetar el monitor con ambas manos mientras la otra aprieta los tornillos.

## 中文

- 9** 使用托架 ④ 上的四只椭圆孔，用四个螺丝 D (5 × 40 mm) ⑫ 或螺丝 E (6 × 40 mm) ⑬ 将显示器固定于机架上。选择适合于机架螺丝孔的螺丝。(如果螺丝孔与螺丝 D ⑫ 或螺丝 E ⑬ 不匹配，请使用市售的长度在 40 mm 以上的螺丝。)

### 注

务必由两个人完成此项工作。一个人用双手固定显示器，另一个人拧紧螺丝。

## Deutsch

- 9** Verwenden Sie zum Befestigen des Monitors im Gestell die vier Schrauben D (5 × 40 mm) ⑫ oder E (6 × 40 mm) ⑬ sowie die vier ovalen Bohrungen in den Halterungen ④. Verwenden Sie die Schrauben, die in die Bohrungen des Gestells passen. Wenn die Schrauben D ⑫ oder E ⑬ nicht für die Bohrungen geeignet sind, verwenden Sie handelsübliche Schrauben von mindestens 40 mm Länge.

### Hinweis

Lassen Sie sich hierbei immer von einer zweiten Person helfen. Eine Person zieht die Schrauben an, während die zweite Person den Monitor mit beiden Händen festhält.

## Italiano

- 9** Avvitare il monitor al rack mediante le quattro viti D (5 × 40 mm) ⑫ o le viti E (6 × 40 mm) ⑬ utilizzando i quattro fori ovali sulle staffe ④. Scegliere viti appropriate ai fori del rack. Se le viti D ⑫ o E ⑬ non sono appropriate ai fori, utilizzare viti di lunghezza pari o superiore a 40 mm disponibili in commercio.

### Nota

Accertarsi che questa operazione venga effettuata da due persone. Mentre una persona stringe le viti, è necessario che l'altra supporti il monitor con entrambe le mani.





お問い合わせは  
「ソニー業務用製品ご相談窓口のご案内」にある窓口へ

ソニー株式会社 〒141-0001 東京都品川区北品川16-7-35

Sony Corporation Printed in Japan

<http://www.sony.net/>  
Printed on recycled paper

## Free Manuals Download Website

<http://myh66.com>

<http://usermanuals.us>

<http://www.somanuals.com>

<http://www.4manuals.cc>

<http://www.manual-lib.com>

<http://www.404manual.com>

<http://www.luxmanual.com>

<http://aubethermostatmanual.com>

Golf course search by state

<http://golfingnear.com>

Email search by domain

<http://emailbydomain.com>

Auto manuals search

<http://auto.somanuals.com>

TV manuals search

<http://tv.somanuals.com>