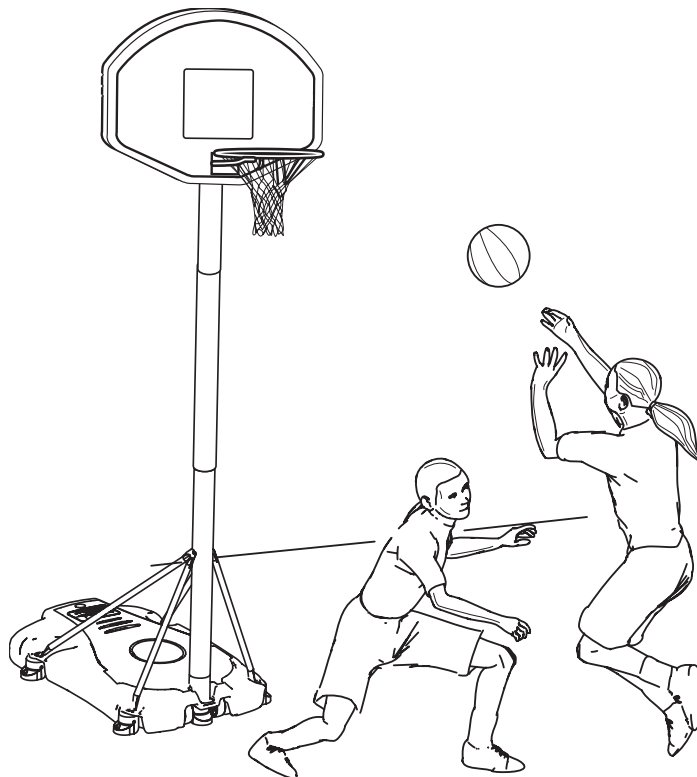


# HUFFY<sup>®</sup>SPORTS

## Portable Basketball System Owners Manual

Customer Service Center  
• N53 W24700 South Corporate Circle • Sussex, WI 53089 • U.S.A.



### REQUIRED TOOLS AND MATERIALS:

- Two People
- Wood Board (Scrap)
- Tape Measure
- Step Ladder 8 ft. (2.4 m)
- Tape
- Garden Hose or Sand 360 lb. (163 kg)
- Hammer
- Wrenches: (Two) 1/2", (One) 9/16" or Two Small Adjustable Wrenches (9/16" Deep Socket w/Extension Recommended)
- Support Table



### **! WARNING!**

**READ AND UNDERSTAND  
OPERATOR'S MANUAL  
BEFORE USING THIS UNIT.**

**FAILURE TO FOLLOW  
OPERATING INSTRUCTIONS  
COULD RESULT IN INJURY  
OR DAMAGE TO PROPERTY.**

Toll-Free Customer Service Number for U.S: **1-800-558-5234**,

For Canada: **1-800-284-8339**,

For Europe: **00 800 555 85234** (Sweden: **009 555 85234**),

For Australia: **1-800-333 061**

Internet Address: <http://www.huffysports.com>



# WARNING

FAILURE TO FOLLOW THESE WARNINGS MAY RESULT  
IN SERIOUS INJURY AND/OR PROPERTY DAMAGE.

*Owner must ensure that all players know and follow  
these rules for safe operation of the system.*

- DO NOT HANG on the rim or any part of the system including backboard, support braces or net.
- During play, especially when performing dunk type activities, keep player's face away from the backboard, rim and net. Serious injury could occur if teeth/face come in contact with backboard, rim or net.
- Do not slide, climb, shake or play on base and/or pole.
- After assembly is complete, fill system completely with water or sand and stake to the ground. Never leave system in an upright position without filling base with weight, as system may tip over causing injuries.
- When adjusting height or moving system, keep hands and fingers away from moving parts.
- Do not allow children to move or adjust system.
- During play, do not wear jewelry (rings, watches, necklaces, etc.). Objects may entangle in net.
- Surface beneath the base must be smooth and free of gravel or other sharp objects. Punctures cause leakage and could cause system to tip over.
- Keep organic material away from pole base. Grass, litter, etc. could cause corrosion and/or deterioration.
- Check pole system for signs of corrosion (rust, pitting, chipping) and repaint with exterior enamel paint. If rust has penetrated through the steel anywhere, replace pole immediately.
- Check system before each use for proper ballast, loose hardware, excessive wear and signs corrosion and repair before use.
- Check system before each use for instability.
- Do not use system during windy and/or severe weather conditions; system may tip over. Place system in the storage position and/or in an area protected from the wind and free from personal property and/or overhead wires.
- Never play on damaged equipment.
- See instruction manual for proper installation and maintenance.
- When moving system, use caution to keep mechanism from shifting.
- Keep pole top covered with cap at all times.
- Do not allow water in tank to freeze. During sub-freezing weather add non-toxic antifreeze, sand or empty tank completely and store. (Do not use salt.)
- Use extreme caution if placing system on sloped surface. System may tip over more easily.

**HUFFY<sup>®</sup>SPORTS**

In the U.S.: 1-800-558-5234 and Canada: 1-800-284-8339

201241 2/99



# SAFETY INSTRUCTIONS



**FAILURE TO FOLLOW THESE SAFETY INSTRUCTIONS MAY RESULT IN SERIOUS INJURY, PROPERTY DAMAGE AND WILL VOID WARRANTY.**

*Owner must ensure that all players know and follow these rules for safe operation of the system.*

To ensure safety, do not attempt to assemble this system without following the instructions carefully. Proper and complete assembly, use and supervision is essential for proper operation and to reduce the risk of accident or injury. A high probability of serious injury exists if this system is not installed, maintained, and operated properly.

- If using a ladder during assembly, use extreme caution.
- Check base regularly for leakage. Slow leaks could cause the system to tip over unexpectedly
- Seat the pole sections properly (if applicable). Failure to do so could allow the pole sections to separate during play and/or during transport of the system.
- Climate, corrosion or misuse could result in system failure.
- If technical assistance is required, contact Huffy Sports.
- Minimum operational height is 6'6" (1.98m) to the bottom of backboard.

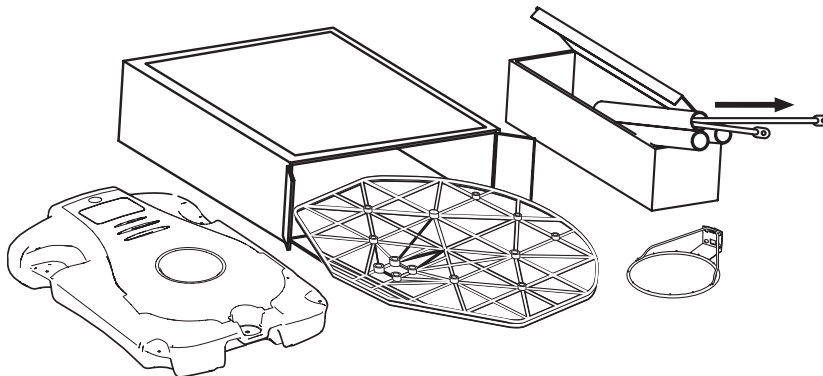
*Most injuries are caused by misuse and/or not following instructions.  
Use caution when using this unit.*

## NOTICE TO ASSEMBLERS

**ALL Huffy Sports basketball Systems, including those used for DISPLAYS, MUST be assembled and ballasted with sand or water according to instructions. Failure to follow instructions could result in SERIOUS INJURY. It is NOT acceptable to devise a makeshift weight system.**

## IMPORTANT!

**Remove all contents from boxes.  
Be sure to check inside pole sections,  
hardware and additional parts are packed inside.**



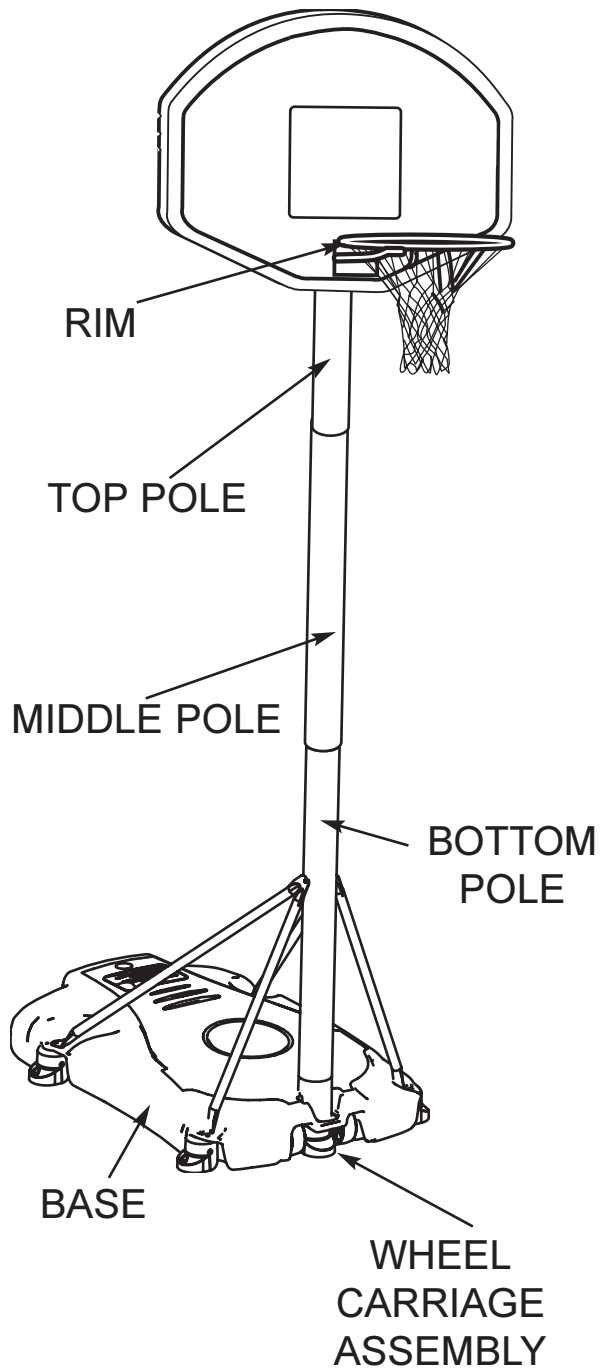
**Questions or Missing Parts?**

**DON'T go back to store!**

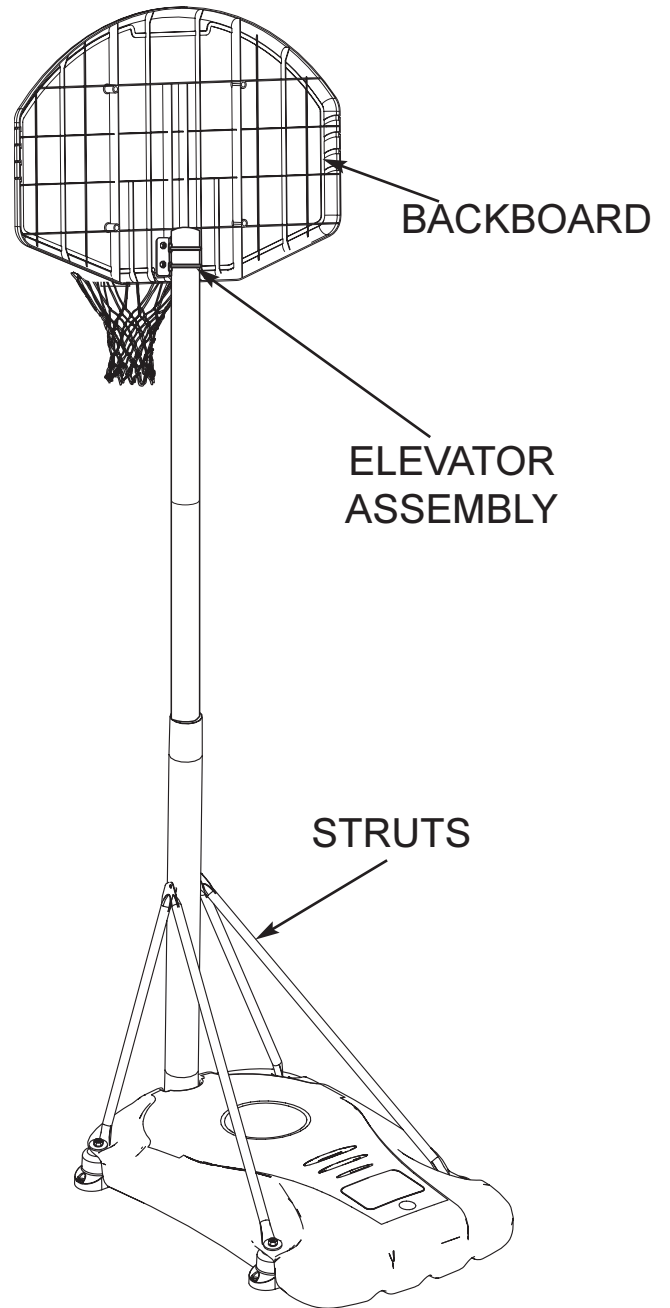
**Call TOLL-FREE Customer Service  
Number listed on the front page!**

*Get to know the basic parts of your basketball system.....*

FRONT



BACK



**PARTS LIST**  
(See Hardware Identifier)

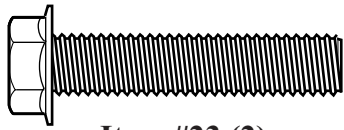
<u>Item</u>	<u>Qty.</u>	<u>Part No.</u>	<u>Description</u>
1	1	206647	Tank (Black)
2	1	200628	Wheel Axle
3	2	226401	Wheel
4	1	908076	Top Pole Section
5	1	908077	Middle Pole Section with Label
6	1	905840	Bottom Pole Section
7	1	202820	Rod, 3/8 O.D. x 4-3/4 Long
8	1	202822	Eye Bolt, 3/8 x 16 x 3-3/4 Long
9	5	202821	Disk, 2.75 O.D.
10	5	203063	Lock Nut, Nylon Insert, 3/8-16
11	1	202622	Bolt, Hex Head, 5/16-18 x 4-1/2
12	2	906411	Tank Strut, Short
13	2	906410	Tank Strut, Long
14	1	203220	Lock Nut, 5/16-18
15	1	201261	Label, Moving System
16	2	203294	U Bolt, 3/8-16 x 3.5 Long
17	8	203100	Nut, Hex Flange 5/16-18
18	1	900635	Rim
19	12*	201219	Clip, Net Holder
20	1	900416	Backboard Mounting Bracket
21	18	203309	Washer, 1 O.D.
22	4	203113	Bolt, Hex Flange, 5/16-18 x 2-1/2 Long
23	4	203798	Bolt, Hex Flange 5/16-18 x 1-1/2
24	5	201382	Support Foot
25	1		Net
26	1	207103	Pole Cap
27	4	201651	Spacer, Wheel Axle
28	1	203617	Tank Cap

\* YOU MAY HAVE EXTRA PARTS WITH THIS MODEL.

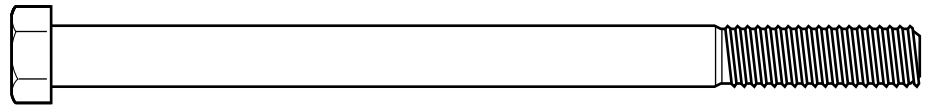
**WARRANTY CARD:**

Please remember to complete your product registration form either on-line at:  
[www.huffysports.com/warrantycard](http://www.huffysports.com/warrantycard) or mail-in the enclosed postcard.

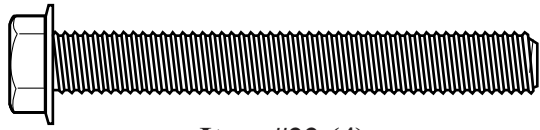
# HARDWARE IDENTIFIER



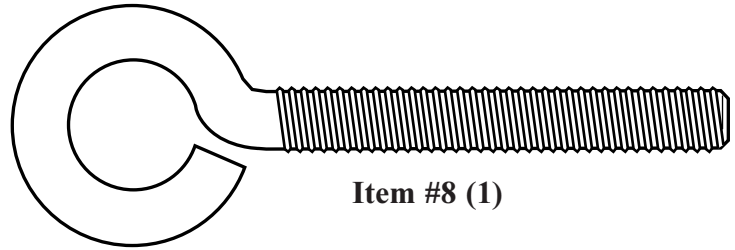
Item #23 (2)



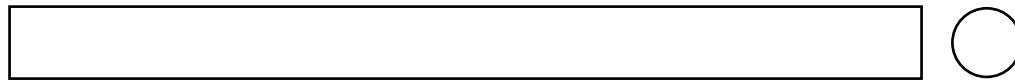
Item #11 (1)



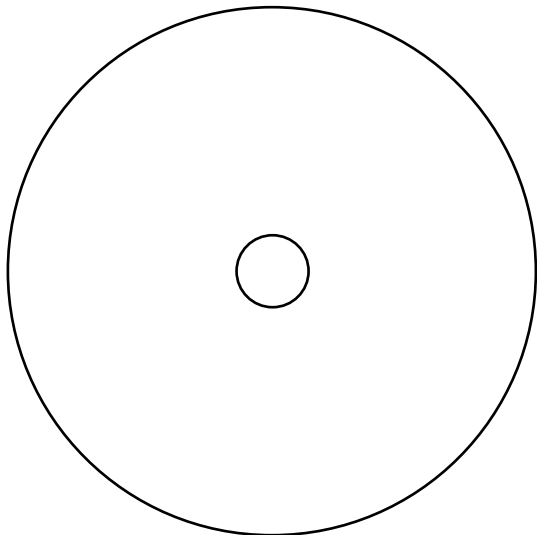
Item #22 (4)



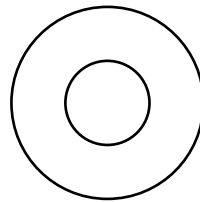
Item #8 (1)



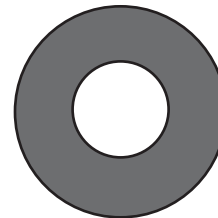
Item #7 (1)



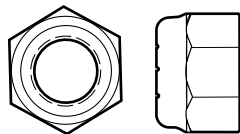
Item #9 (4)



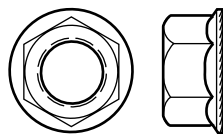
Item #21 (18)



Item #27 (4)



Item #10 (1)



Item #17 (8)

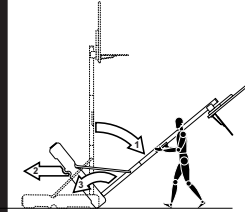


Item #19 (12)



Item #14 (1)

### MOVING SYSTEM



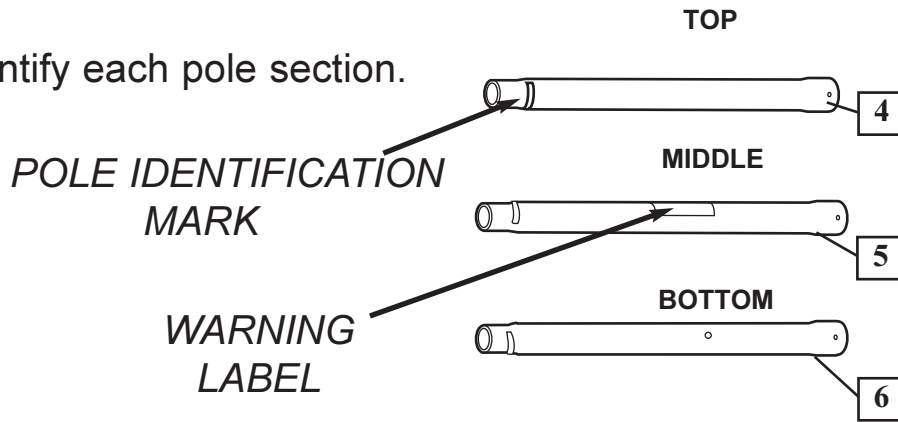
1. While holding pole, rotate basketball system forward until wheels engage with ground.
2. Move basketball system to desired location.
3. Carefully rotate basketball system upright.
4. Reattach ground restraint and check system for stability.

201261 3/99

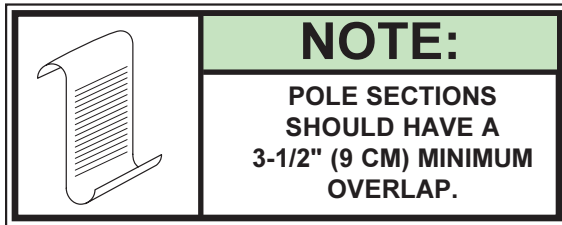
Item #15 (1)

# SECTION A: ASSEMBLE THE POLES

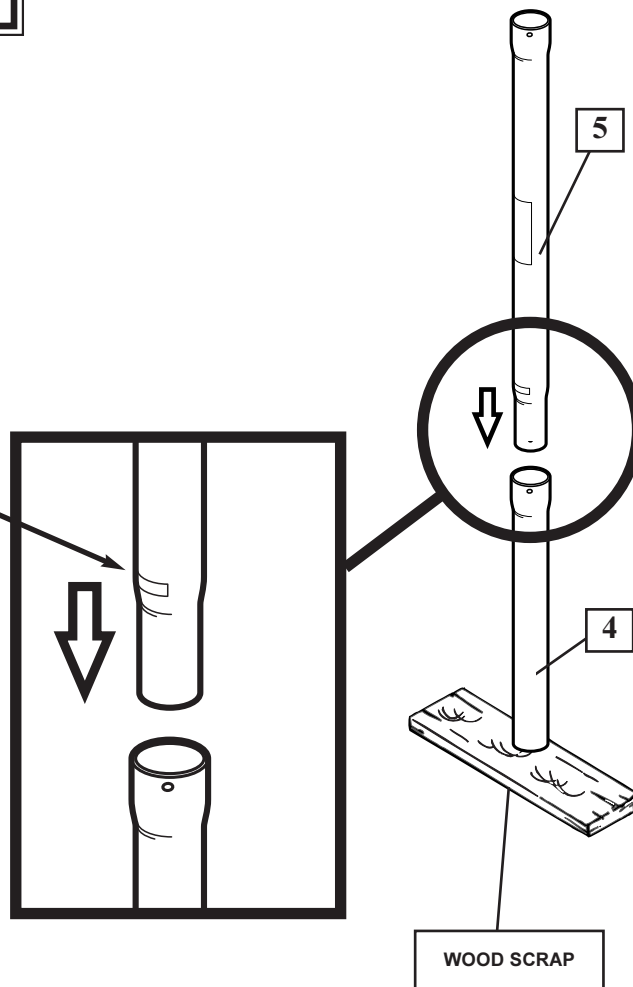
1. Correctly identify each pole section.



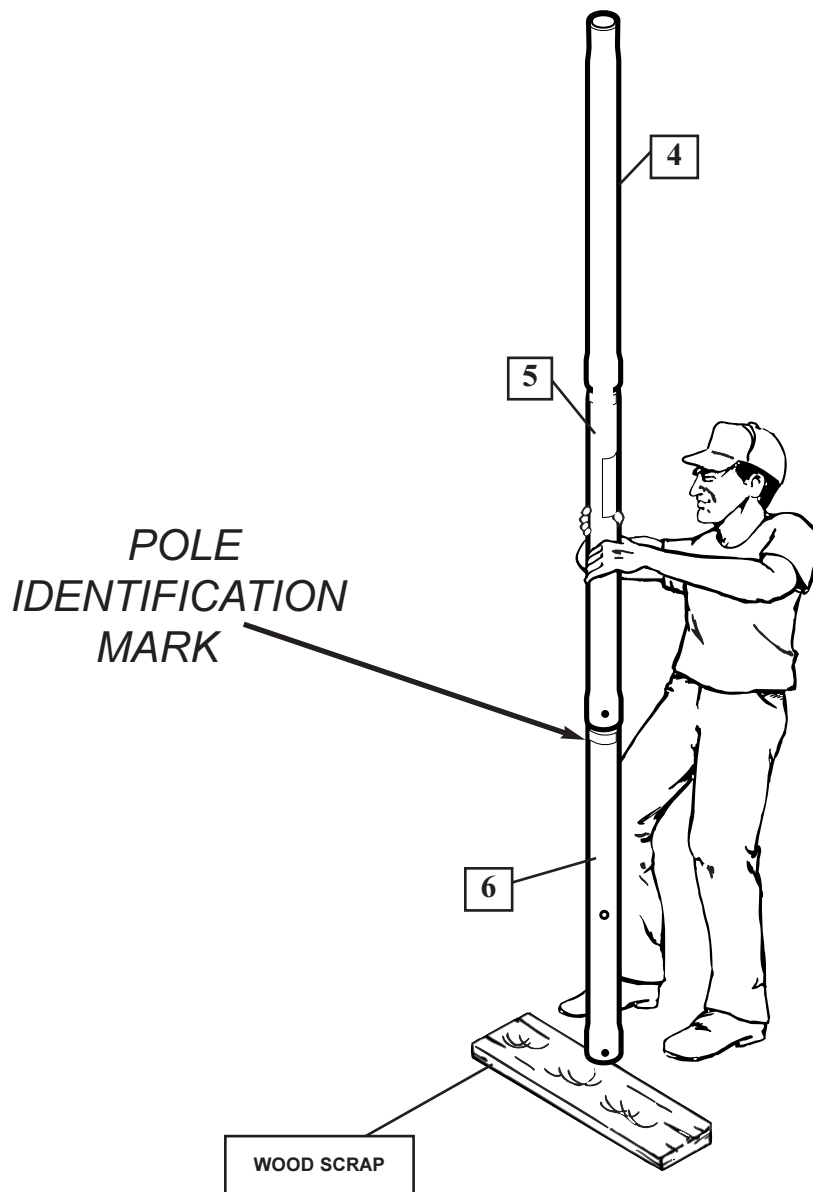
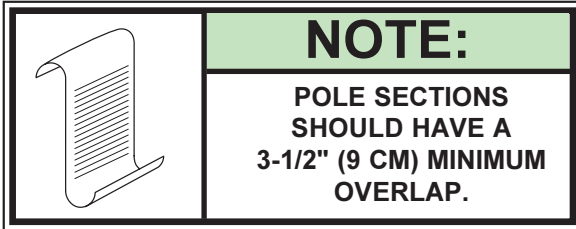
2. Bounce pole top (4) and middle section (5) together as shown until they no longer move toward pole identification mark. Upright assembly.



POLE IDENTIFICATION MARK



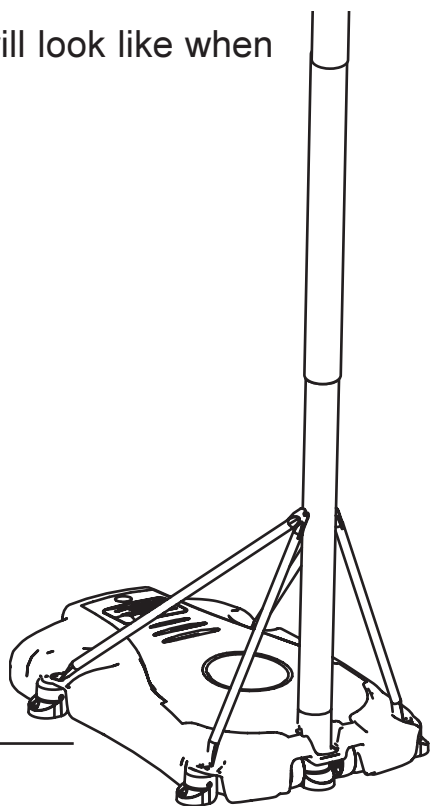
3. Bounce top and middle pole assembly and bottom pole (6) together as shown until they no longer move toward pole identification mark.





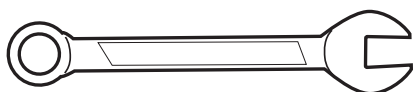
# SECTION B: ASSEMBLE THE BASE

This is what your system will look like when you've finished this section:

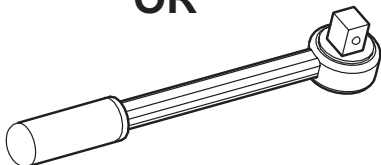


## TOOLS REQUIRED FOR THIS SECTION

**9/16" and 1/2"**

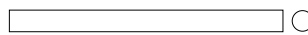


**OR**

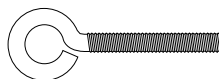


**9/16" and 1/2"**

## HARDWARE USED IN THIS SECTION (not actual size)



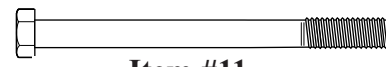
**Item #7**



**Item #8**



**Item #10**



**Item #11**



**Item #14**



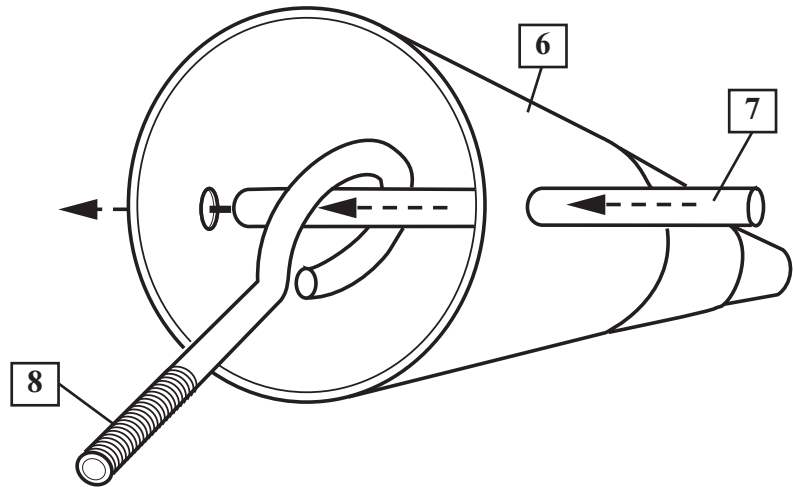
**Item #17**



**Item #27**

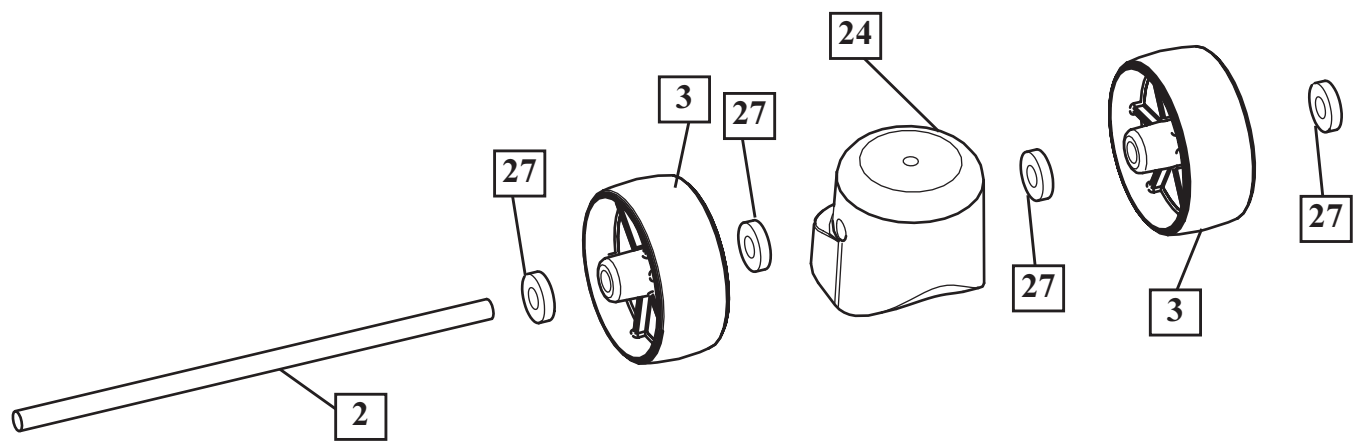
1.

Install rod (7) through holes in bottom pole (6) section and eyebolt (8).



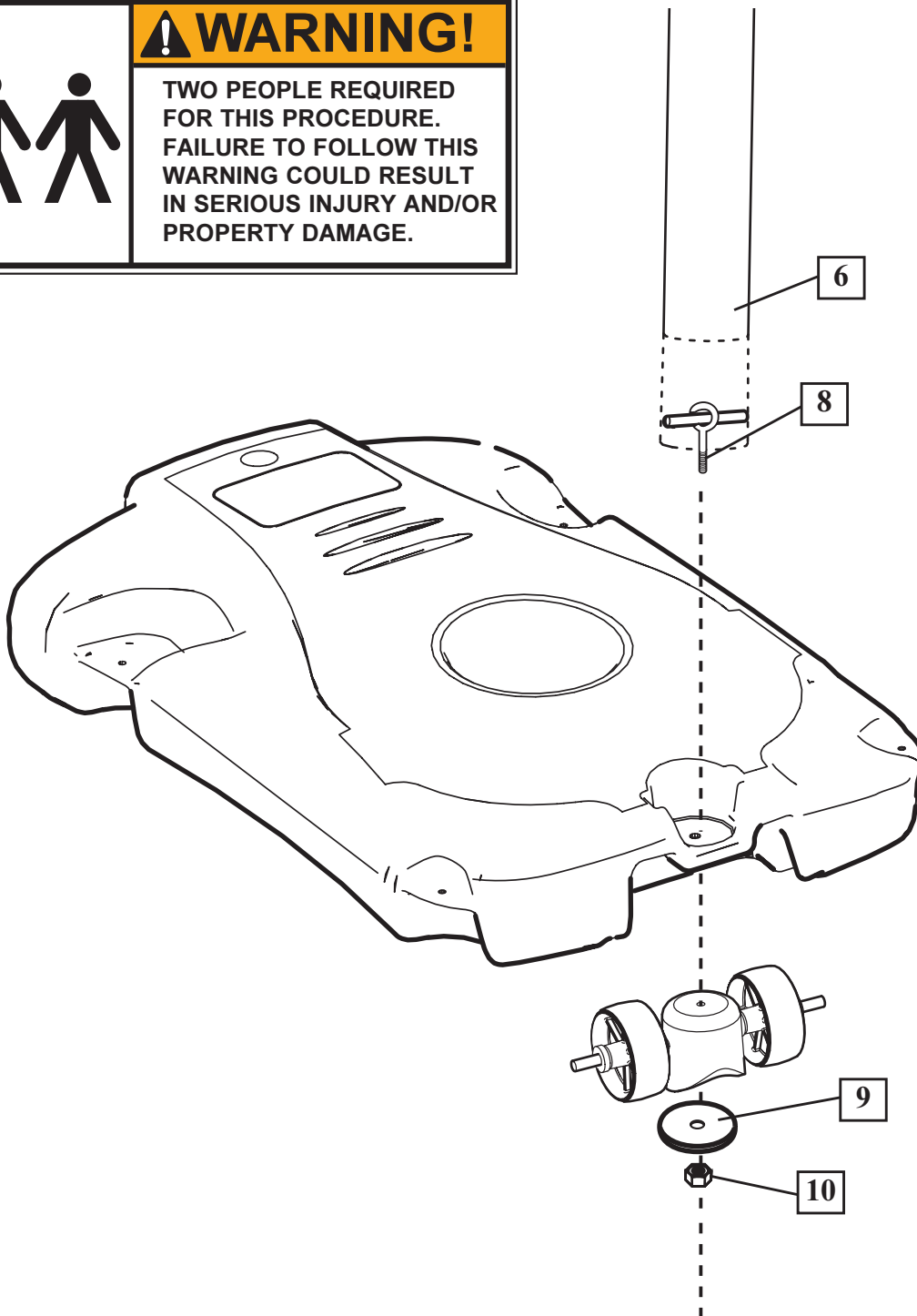
2.

Install wheel axle (2) through support foot (24) and install wheels (3) onto wheel axle (2) with spacers (27) as shown.

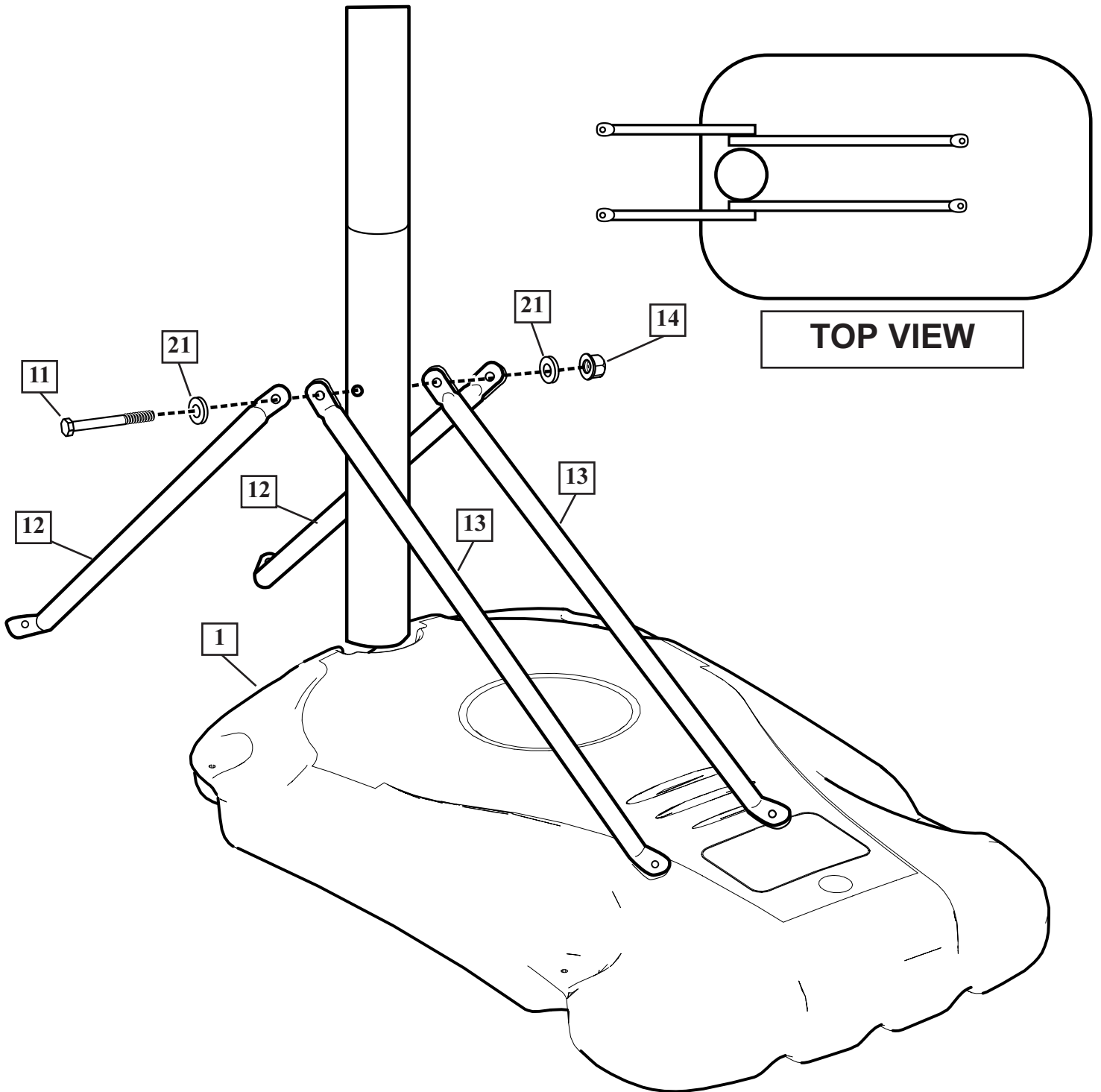


- 3.** Insert pole assembly into tank assembly as shown. Secure pole assembly to tank and wheel bracket as shown. **Note orientation of support foot.**

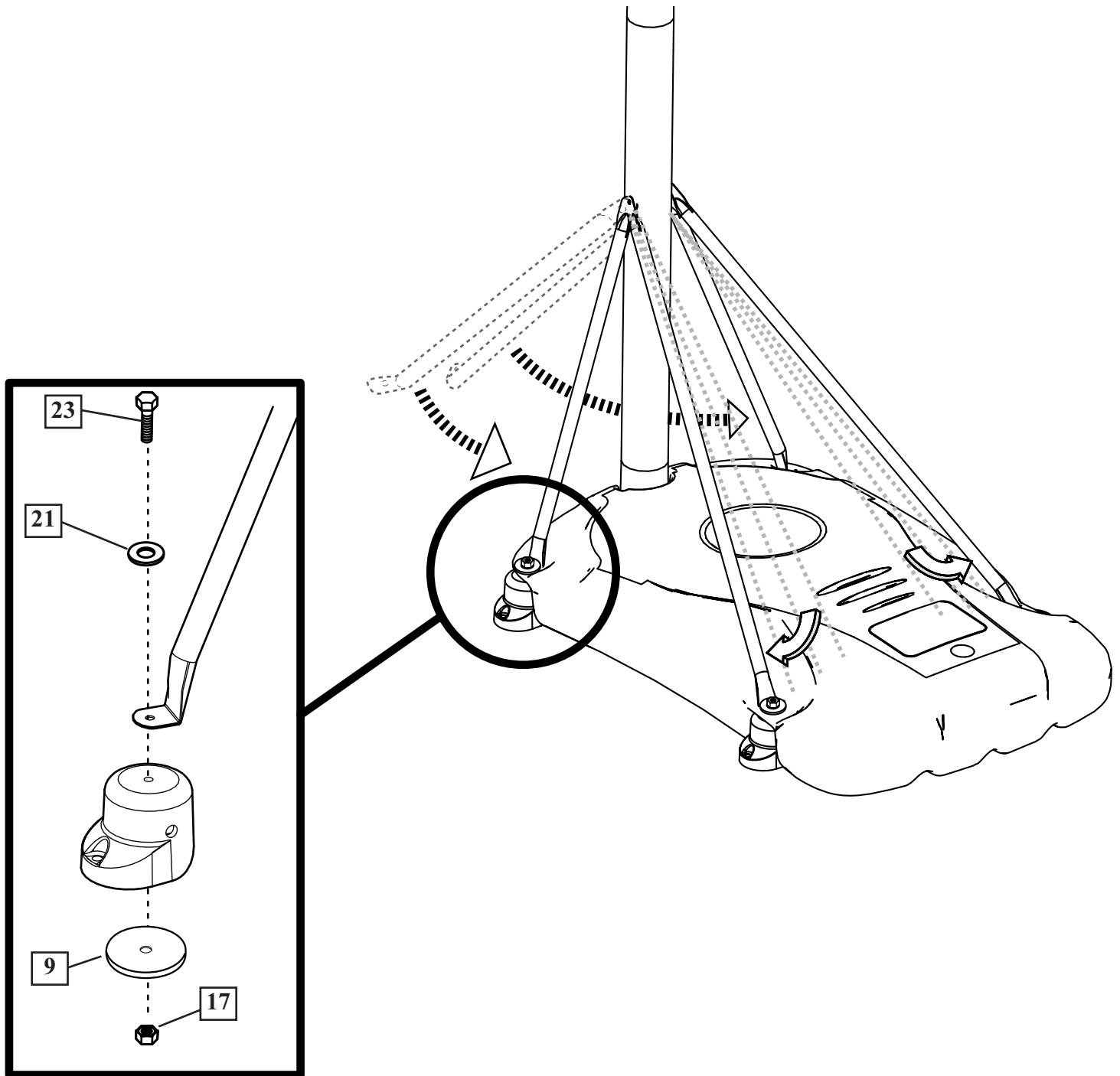
	<p><b>! WARNING!</b></p> <p>TWO PEOPLE REQUIRED FOR THIS PROCEDURE. FAILURE TO FOLLOW THIS WARNING COULD RESULT IN SERIOUS INJURY AND/OR PROPERTY DAMAGE.</p>
--	---



4. Secure tank struts to pole.  
Nut (14) should be tightened until flush (even) with locknuts outer edge.

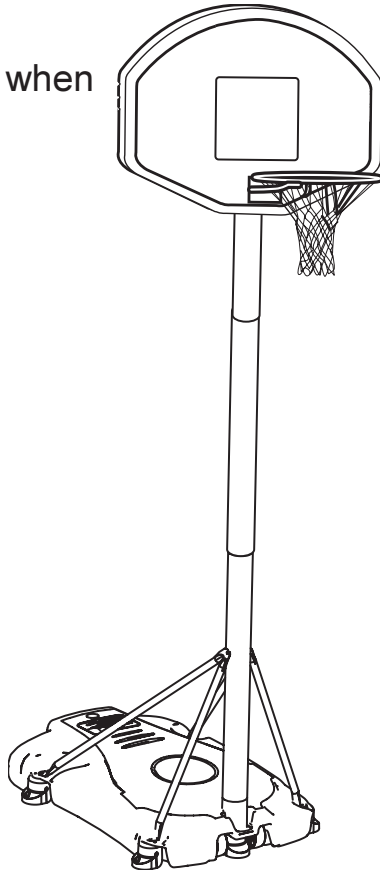


5. Rotate non-secured ends of tank struts outward to mounting holes in tank as shown. Secure non-secured ends of tank struts to tank as shown. Repeat for opposite side.

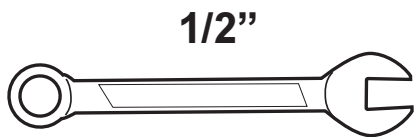


# SECTION C: ASSEMBLE THE BACKBOARD

This is what your system will look like when you've finished this section:

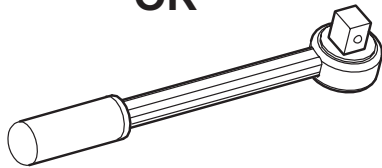


## TOOLS REQUIRED FOR THIS SECTION



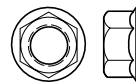
1/2"

OR

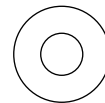


1/2"

## HARDWARE USED IN THIS SECTION



Item #17



Item #21



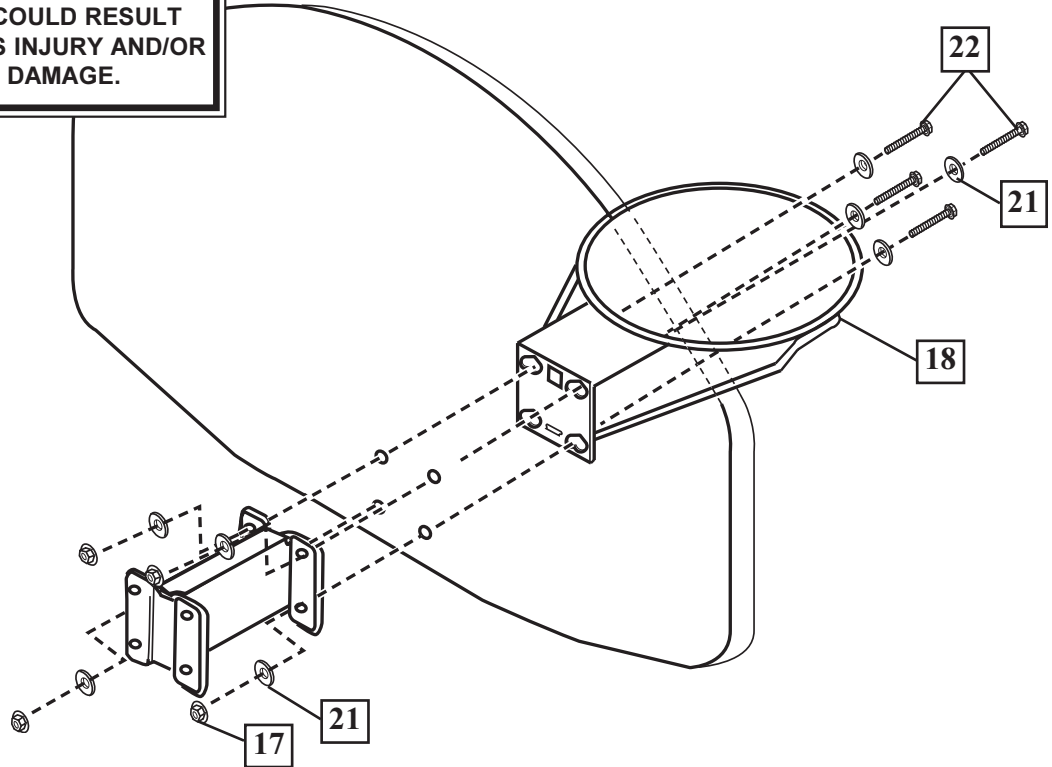
Item #22



Item #14 (1)

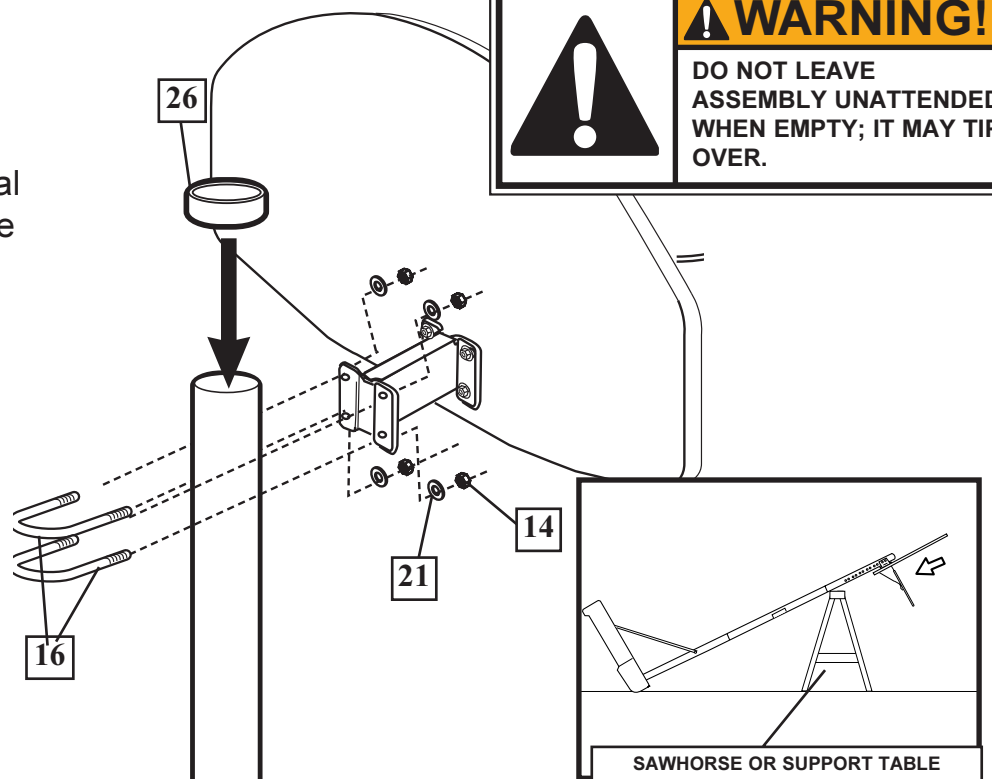
**1.** Mount rim (18) to backboard and tighten completely.

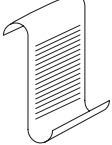
	<b>! WARNING!</b>
	TWO PEOPLE REQUIRED FOR THIS PROCEDURE. FAILURE TO FOLLOW THIS WARNING COULD RESULT IN SERIOUS INJURY AND/OR PROPERTY DAMAGE.



**2.** Support pole and tank assembly over support table. Attach backboard components onto pole. While still in the horizontal position, secure hardware at desired position as shown and tighten completely at this time. Install pole cap (26).

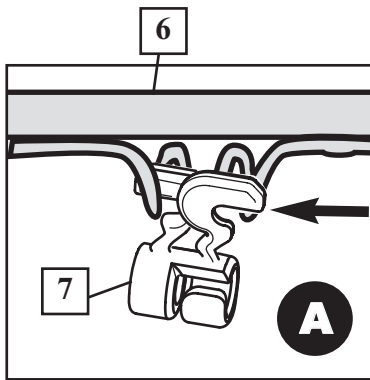
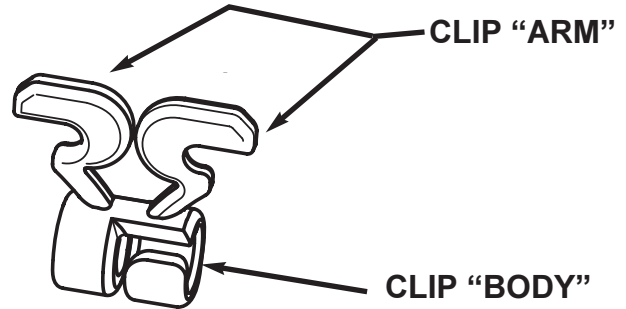
	<b>! WARNING!</b>
	DO NOT LEAVE ASSEMBLY UNATTENDED WHEN EMPTY; IT MAY TIP OVER.



	<b>NOTE:</b>
	WHEN TIGHTENED PROPERLY, U-BOLTS MAY DEFORM POLE SLIGHTLY.

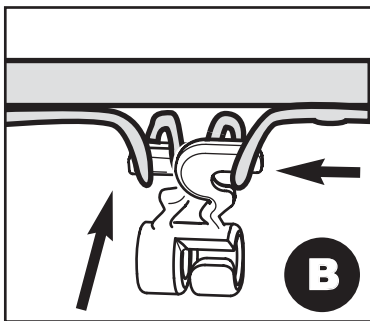
**3.** Install clips.

	<b>! WARNING!</b>
	USE OF THIS PRODUCT WITHOUT PROPER INSTALLATION OF SMART CLIPS®, OR WHEN ALL SMART CLIPS® ARE NOT PRESENT COULD RESULT IN BODILY HARM. BE SURE TO FOLLOW DIRECTIONS CAREFULLY.

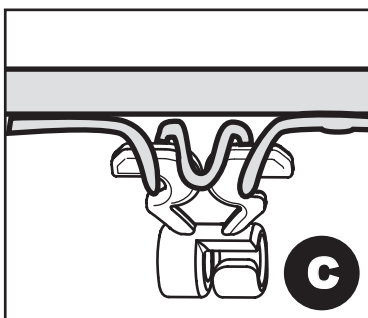


Insert one "arm" of clip into ram as shown. Twist "body" of clip slightly so that second "arm" slides over the top of the first "arm" as shown.

Push in direction indicated by arrow.



Push second "arm" back and into ram as shown.

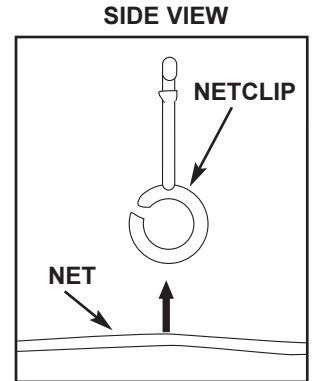
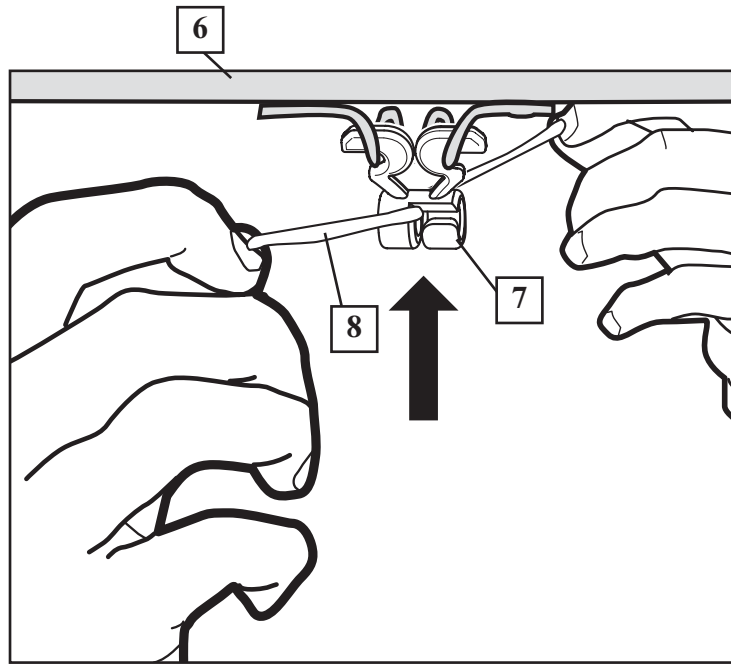


Twist "body" of clip slightly again to spread "arms" of clip. Clip "arms" must be flat and touching edge to edge as shown, not overlapping.

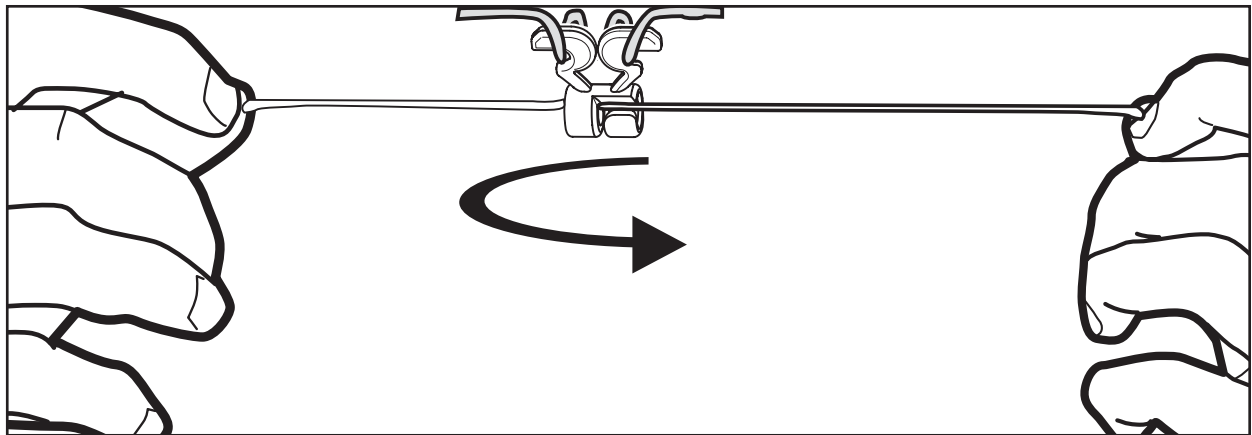


# NET INSTALLATION

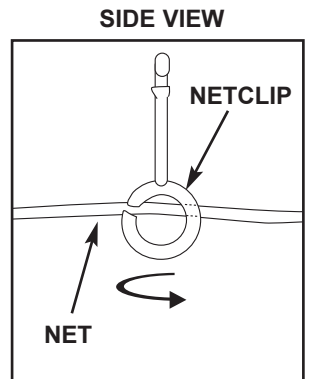
4.



**Insert net into bottom of clip as shown.**

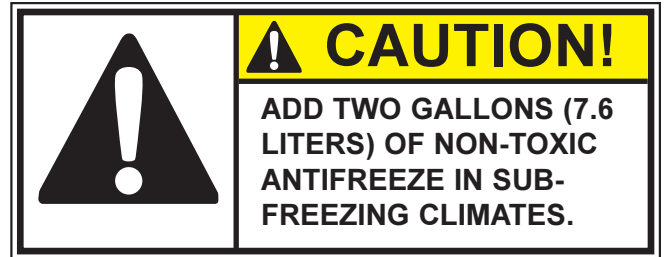
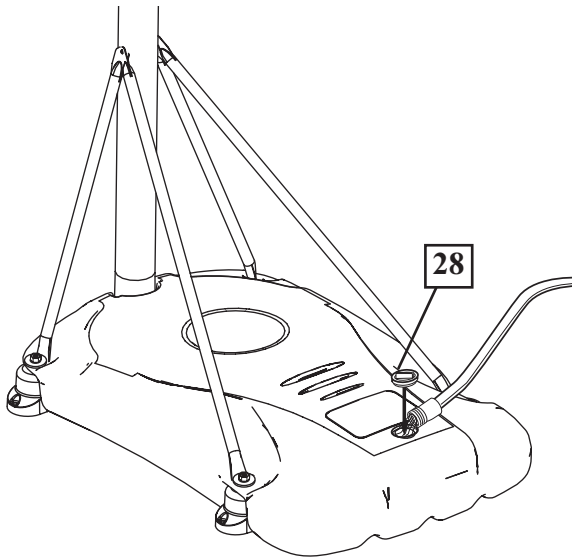


**Twist net until it snaps into position.  
Net must be centered through clip.**



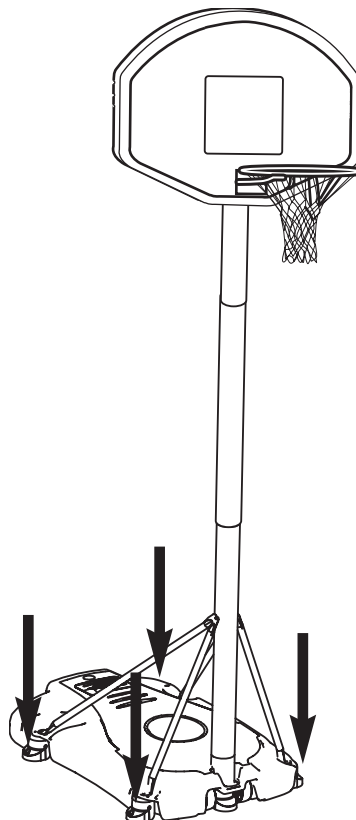
## SECTION D: SECURING THE SYSTEM

1. Place assembled unit to desired location. Fill tank with water (28 gallons (114 liters)) or sand (360 lb. (163 kg)) and snap tank cap (28) in place.



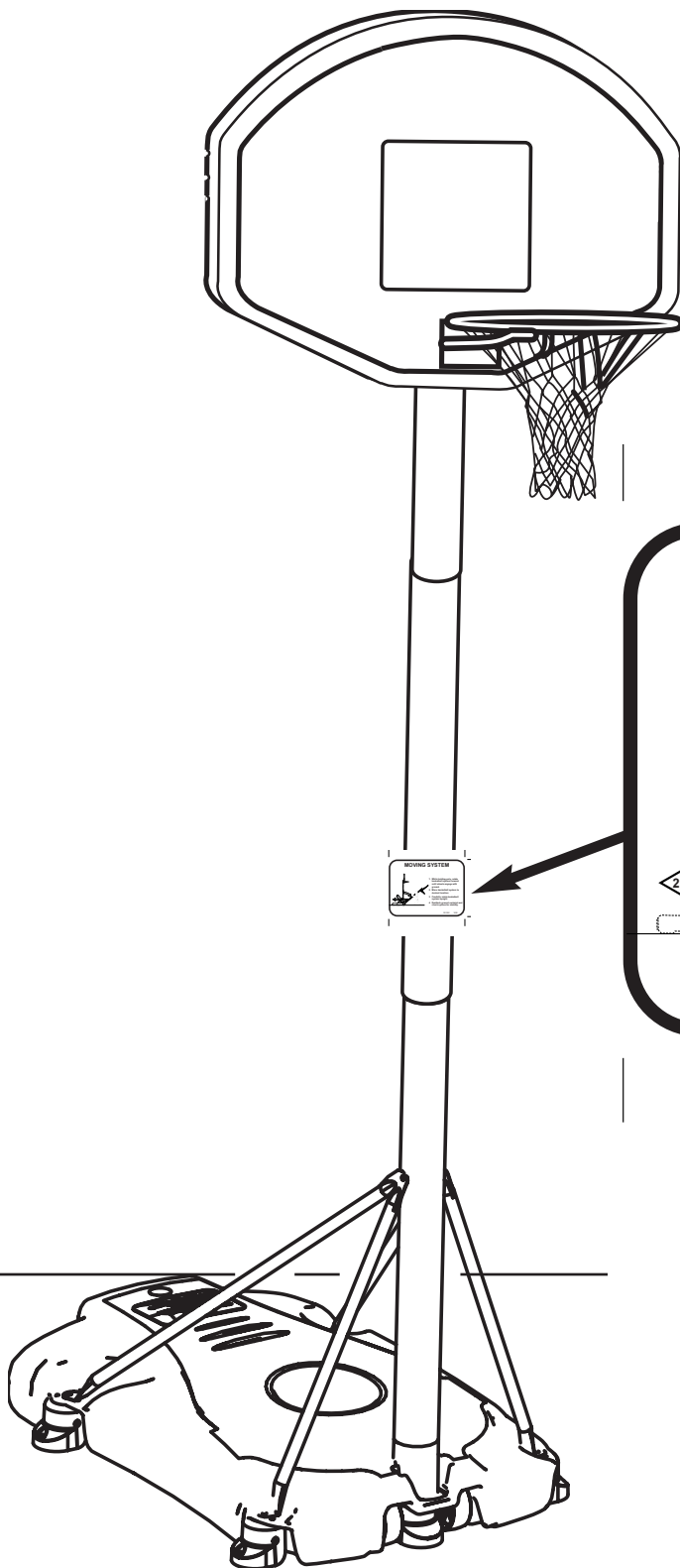
Secure system rigidly to a flat, solid (preferably concrete) surface using lag bolts or a similar anchoring system through holes in support feet as shown.

This step must be done to conform to EN1270 standards.



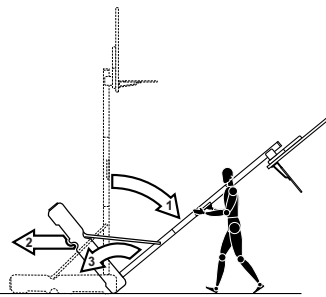
# SECTION E: APPLY HEIGHT AND MOVING LABEL

1. Apply Moving Label (15) to front of pole, where it is clearly visible.



15

## MOVING SYSTEM



1. While holding pole, rotate basketball system forward until wheels engage with ground.
2. Move basketball system to desired location.
3. Carefully rotate basketball system upright.
4. Reattach ground restraint and check system for stability.

201261 3/99

## OUTILS ET MATÉRIEL REQUIS :

- o Deux personnes
- o Planche en bois (chute)
- o Mètre
- o Échelle de 2.4 m
- o Ruban adhésif
- o Tuyau d'arrosage ou sable (163 kg) (360 lb.)
- o Marteau
- o Clés : (2) clés 1/2", (1) clé 9/16" ou deux petites clés réglables (douille longue 9/16" avec extension recommandée)
- o Table d'appui

Lisez le mode d'emploi avant d'utiliser ce système sous peine d'encourir des blessures ou des dégâts matériels.

Numéro sans frais du service clientèle (États-Unis) : 1-800-558-5234 ; Canada : 1-800-284-8339,  
Pour l'Europe : 00 800 555 85234 (Suède : 009 555 85234), Pour l'Australie : 1-800-333 061  
Adresse Internet : <http://www.huffysports.com>

## AVERTISSEMENT

**SUIVEZ CES AVERTISSEMENTS SOUS PEINE D'ENCOURIR DES BLESSURES GRAVES ET/OU DES DÉGÂTS MATÉRIELS.**

Le propriétaire doit s'assurer que tous les joueurs connaissent et suivent ces règles d'utilisation sûre du système.

- o NE VOUS SUSPENDEZ PAS sur le cerceau ou sur toute autre partie du système, y compris le panneau, les supports ou le filet.
- o Durant le jeu, en particulier lorsque vous faites un smash, gardez le visage à l'écart du panneau, du cerceau et du filet. Risque de blessures graves si les dents ou le visage viennent heurter le panneau, le cerceau ou le filet.
- o Ne glissez et ne montez pas sur le socle et/ou le poteau, ne les secouez pas et ne jouez pas dessus.
- o Une fois le montage terminé, remplissez complètement le système d'eau ou de sable et fixez-le au sol à l'aide du piquet. Ne laissez jamais le système à la verticale sans avoir lesté le socle, car il risquerait de se renverser et de causer des blessures.
- o Lorsque vous réglez la hauteur ou que vous déplacez le système, gardez les mains et les doigts à l'écart des pièces en mouvement.
- o Ne laissez pas des enfants déplacer ou régler le système.
- o Avant le jeu, retirez vos bijoux (bagues, montres, colliers, etc.). Ces objets risquent de se prendre dans le filet.
- o La surface située sous le socle doit être lisse, sans gravier ou autres objets coupants. Les perforations causeront des fuites et risquent de faire basculer le système.
- o Maintenez les substances organiques à l'écart du socle du poteau. L'herbe, les ordures, etc. risquent de causer la corrosion et/ou la détérioration du système.
- o Vérifiez l'état du système (signes de corrosion comme rouille, piqûres, écaillage) et repeignez avec de la peinture émail pour extérieur. Si la rouille a pénétré en tout point de l'acier, remplacez immédiatement le poteau.
- o Vérifiez le système avant chaque utilisation (lest, visserie mal serrée, usure excessive et signes de corrosion) et réparez avant utilisation.
- o Vérifiez la stabilité du système avant chaque utilisation.
- o N'utilisez pas le système les jours de vent fort et/ou de tempête ; le système risque de se renverser. Placez le système en position de stockage et/ou dans un endroit protégé du vent et à l'écart de biens personnels et/ou de fils suspendus.
- o Ne jouez jamais sur du matériel abîmé.
- o Pour les instructions d'installation et d'entretien, reportez-vous au guide fourni.
- o Lorsque vous déplacez le système, soyez prudent pour empêcher le mécanisme de se déséquilibrer.
- o Maintenez le poteau bouché à tout moment.
- o Ne laissez pas geler l'eau du socle. Lorsqu'il fait très froid, ajoutez de l'antigel ou du sable, ou videz complètement le socle et rangez-le. (N'utilisez pas de sel.)
- o Soyez extrêmement prudent si vous placez le système sur une déclivité. Le système risque de se renverser plus facilement.

## CONSIGNES DE SÉCURITÉ

SUIVEZ CES CONSIGNES DE SÉCURITÉ SOUS PEINE DE PROVOQUER DES BLESSURES GRAVES, DES DÉGÂTS MATÉRIELS ET L'ANNULATION DE LA GARANTIE.

Le propriétaire doit s'assurer que tous les joueurs connaissent et suivent ces règles d'utilisation sûre du système.

Par mesure de sécurité, n'essayez pas de monter ce système sans suivre scrupuleusement les instructions. Un montage, une utilisation et une supervision corrects et complets sont indispensables à un bon fonctionnement et à la réduction des risques d'accident ou de blessure. Des blessures graves sont très probables si le système n'est pas installé, entretenu et utilisé correctement.

o Si vous utilisez une échelle en cours de montage, soyez extrêmement prudent.

o Vérifiez régulièrement le socle pour vous assurer qu'il ne fuit pas. Les petites fuites risquent d'entraîner le basculement intempestif du système.

o Emboîtez correctement les sections de poteau (le cas échéant). Elles risquent sinon de se déboîter en cours de jeu et/ou de transport du système.

o Les conditions climatiques, la corrosion ou une mauvaise utilisation risquent de provoquer la panne du système.

o Pour toute assistance technique, contactez Huffy Sports.

o La hauteur minimale d'utilisation est de 1,98 m jusqu'à la base du panneau.

La plupart des blessures sont causées par une mauvaise utilisation et/ou le non-respect des instructions. Soyez prudent lorsque vous utilisez ce système.

## AVIS AUX PERSONNES CHARGÉES DU MONTAGE

TOUS les systèmes de basket-ball Huffy Sports, y compris ceux utilisés en EXPOSITION, DOIVENT être assemblés et lestés de sable ou d'eau, selon les instructions. Suivez ces instructions sous peine d'encourir des BLESSURES GRAVES. Il est INACCEPTABLE de composer un système de lestage de fortune.

## IMPORTANT !

Videz entièrement les boîtes. Regardez à l'intérieur des sections de poteau : la visserie et les pièces supplémentaires y sont insérées.

## STOP !

Des questions ou des pièces manquantes ?

NE RETOURNEZ PAS au magasin !

Appelez le numéro du service clientèle (NUMÉRO GRATUIT) qui figure en première page !

Apprenez à connaître les composants de base de votre système de basket-ball.....

## AVANT

CERCEAU

SECTION DE POTEAU SUPÉRIEURE

SECTION DE POTEAU CENTRALE

SECTION DE POTEAU INFÉRIEURE

SOCLE

CHARIOT

## ARRIÈRE

PANNEAU

SYSTÈME ÉLÉVATEUR

CONTREFICHES

## LISTE DES PIÈCES

(Voir la légende des illustrations)

Légende	Quantité	No de réf.	Description
1	1	206647	Réservoir (noir)
1	1	200628	Axe des roues
2	2	226401	Roue
1	1	908076	Section de poteau supérieure
1	1	908077	Section de poteau centrale avec étiquette
1	1	905840	Section de poteau inférieure
1	1	202820	Tige, D.E. 3/8 x longueur 4-3/4
1	1	202822	Boulon à œil, 3/8 x 16 x 3-3/4 (long.)
5	5	202821	Boulon à œil, 3/8 x 16 x 3-3/4 (long.)
5	5	203063	Disque, D.E. 2,75
1	1	202622	Contre-écrou, insert en nylon, 3/8-16
2	2	906411	Boulon, tête à six pans, 5/16-18 x 4-1/2
2	2	906410	Boulon, tête à six pans, 5/16-18 x 4-1/2
1	1	203220	Contrefiche du réservoir, courte
1	1	201261	Contrefiche du réservoir, longue
2	2	203294	Contre-écrou, 5/16-18
8	8	203294	Étiquette, déplacement du système
1	1	203100	Boulon en U, 3/8-16 x 3,5 (long.)
12*	12*	900635	Écrou, bride à six pans, 5/16-18
1	1	201219	Cerceau
18	18	900416	Pince, fixation pour filet (noire)
4	4	203309	Support de panneau
4	4	203113	Rondelle, 1 D.E.
5	5	203798	Boulon, bride à 6 pans, 5/16-18 x 2-1/2 (long.)
1	1	201382	Boulon, bride à 6 pans, 5/16-18 x 2-1/2 (long.)
1	1	207103	Boulon, bride à 6 pans, 5/16-18 x 1-1/2
4	4	201651	Pied d'appui
1	1	203617	Filet
			Capuchon de poteau
			Contrefiche, axe des roues
			Bouchon de réservoir

\* IL EST POSSIBLE QUE VOUS AYEZ D'AUTRES PIÈCES AVEC CE MODÈLE.

### CARTE DE GARANTIE :

N'oubliez pas de remplir la carte d'enregistrement de votre produit en ligne à : [www.huffysports.com/warrantycard](http://www.huffysports.com/warrantycard) ou par courrier sur la carte ci-jointe.

## SECTION A : MONTAGE DES SECTIONS DE POTEAU

Identifiez correctement chaque section de poteau.

### REPÈRE D'IDENTIFICATION DES SECTIONS DE POTEAU

SUPÉRIEURE

CENTRALE

INFÉRIEURE

### ÉTIQUETTE D'AVERTISSEMENT

Entrechoquez les sections de poteau supérieure (4) et centrale (5), comme illustré, jusqu'à ce qu'elles ne bougent plus vers le repère d'identification de section de poteau. Redressez l'ensemble. REMARQUE : Les sections de poteau doivent se chevaucher de 9 cm minimum.

### REPÈRE D'IDENTIFICATION DES SECTIONS DE POTEAU

BOUT DE BOIS

Entrechoquez les sections de poteau supérieure et centrale réunies et la section de poteau inférieure (6), comme illustré, jusqu'à ce qu'elles ne bougent plus vers le repère d'identification de section de poteau.

REMARQUE : Les sections de poteau doivent se chevaucher de 9 cm minimum.

## SECTION B : MONTAGE DU SOCLE

Enfilez la tige (7) dans les trous de la section de poteau inférieure (6) et dans le boulon à œil (8).

Enfilez l'axe des roues (2) dans le pied d'appui (24) et installez les roues (3) sur l'axe (2) avec les entretoises (27), comme illustré.

Insérez l'ensemble du poteau dans le réservoir, comme illustré. Fixez le poteau au socle et au support de roues comme illustré. Notez l'orientation du pied d'appui.

### AVERTISSEMENT !

**IL FAUT S'Y PRENDRE À DEUX POUR RÉALISER CETTE PROCÉDURE. SUIVEZ CET AVERTISSEMENT SOUS PEINE D'ENCOURIR DES BLESSURES GRAVES ET/OU DES DÉGÂTS MATÉRIELS.**

Fixez les contrefiches du réservoir au poteau. Tournez les extrémités non fixées des contrefiches vers l'extérieur pour les aligner sur les trous de fixation du réservoir, comme illustré. L'écrou (14) doit être serré jusqu'à ce qu'il soit contre le bord extérieur des contre-écrous.

Fixez les extrémités non fixées des contrefiches au réservoir, comme illustré. Reprenez de l'autre côté.

## SECTION C : MONTAGE DU PANNEAU

Voici à quoi ressemblera votre système lorsque vous en aurez fini avec cette section:

### OUTILS REQUIS POUR CETTE SECTION

1/2"

OU

1/2"

### VISSERIE UTILISÉE DANS CETTE SECTION

Article 17

Article 21

Article 22

Article 14 (1)

14 No de réf. 211782 7/03

Montez le cerceau (18) sur le panneau et serrez à fond.

### AVERTISSEMENT !

IL FAUT S'Y PRENDRE À DEUX POUR RÉALISER CETTE PROCÉDURE. SUIVEZ CET AVERTISSEMENT SOUS PEINE D'ENCOURIR DES BLESSURES GRAVES ET/OU DES DÉGÂTS MATÉRIELS.

Posez le poteau et le réservoir sur une table. Attachez les composants du panneau sur le poteau. En laissant l'ensemble à l'horizontale, fixez la visserie aux points indiqués sur l'illustration et serrez à fond à ce stade. Installez le capuchon du poteau (26).

REMARQUE : LORSQU'ILS SONT CORRECTEMENT SERRÉS, LES BOULONS EN U PEUVENT DÉFORMER LÉGÈREMENT LE POTEAU.

NE LAISSEZ PAS L'ENSEMBLE SANS SURVEILLANCE LORSQU'IL EST VIDE, CAR IL RISQUE DE BASCULER.

### CHEVALET DE SCIAGE OU TABLE

7/03 No de réf. 211782 15

Installez les pinces.

" BRAS " DE LA PINCE

" CORPS " DE LA PINCE

### AVERTISSEMENT !

L'UTILISATION DE CE PRODUIT SANS L'INSTALLATION CORRECTE DES PINCES DU FILET OU EN L'ABSENCE DE CERTAINES PINCES EXPOSE LES JOUEURS À DES BLESSURES. VEILLENZ À SUIVRE SCRUPULEUSEMENT CES INSTRUCTIONS.

PINCE DE FILET

PINCE DE FILET

et fermez avec le bouchon (28).



Insérez un " bras " de la pince dans l'éperon, comme illustré. Tournez légèrement le corps de la pince de sorte que le second bras glisse par-dessus le premier, comme illustré.

Poussez dans le sens des flèches.

Rétractez le second " bras " dans l'éperon, comme illustré.

Tournez légèrement le corps de la pince une nouvelle fois pour en étaler les bras. Les bras doivent être à plat et se toucher bord à bord, comme illustré, sans se chevaucher.

16 No de réf. 211782 7/03

## INSTALLATION DU FILET

VUE DE CÔTÉ  
FILET  
PINCE DE FILET

Insérez le filet dans la base de la pince, comme illustré.

Tournez le filet jusqu'à ce qu'il s'enclenche en position. Le filet doit être centré dans la pince.

VUE DE CÔTÉ  
FILET  
PINCE DE FILET

## SECTION D : FIXATION DU SYSTÈME

Placez l'ensemble à l'emplacement de votre choix. Remplissez le réservoir d'eau (114 litres) ou de sable (163 kg) et fermez avec le bouchon (28).

**ATTENTION !**  
AJOUTEZ 7,6 LITRES (2 GALLONS) D'ANTIGEL NON TOXIQUE EN PRÉVISION DE TEMPÉRATURES EN DESSOUS DE 0.

Fixez solidement le système sur une surface solide et plate (en béton de préférence) en enfilant des tire-fonds ou un système similaire de fixation à travers les trous des pieds d'appui, comme illustré. Cette étape est obligatoire aux fins de conformité aux normes EN1270.

18 No de réf. 211782 7/03

## SECTION E : APPLICATION DE L'ÉTIQUETTE DE HAUTEUR ET DE DÉPLACEMENT

Appliquez l'étiquette de déplacement (15) sur l'avant du poteau, à un endroit nettement visible.

### DÉPLACEMENT DU SYSTÈME

1. Tout en tenant le poteau, tournez le système de basket-ball vers l'avant jusqu'à ce que les roues s'enclenchent sur le sol.
2. Amenez le système à l'endroit désiré.
3. Redressez délicatement le système de basket-ball en tournant.
4. Rattachez la fixation au sol et vérifiez la stabilité du système.

## HERRAMIENTAS Y MATERIALES REQUERIDOS:

- o Dos personas
- o Tabla de madera (un trozo)
- o Cinta de medir
- o Escalera de mano de 8 pies (2.4 m)
- o Cinta adhesiva
- o Manguera de jardín o 360 libras (163 kg) de arena
- o Martillo
- o Llaves: dos de 1/2", una de 9/16" o dos llaves ajustables pequeñas (se recomiendan casquillos de 9/16 pulgadas con extensión)
- o Mesa de apoyo

Lea y entienda el manual del operador antes de usar esta unidad. Si no se siguen las instrucciones de operación se podría ocasionar una lesión o daños a la propiedad.

Número telefónico gratuito de servicio al cliente en EE. UU.: 1-800-558-5234, para Canadá: 1-800-284-8339, Para Europa: 00 800 555 85234 (Suecia: 009 555 85234), para Australia: 1-800-333 061  
Dirección en Internet: <http://www.huffysports.com>

## ADVERTENCIA

SI NO SE OBSERVAN ESTAS ADVERTENCIAS SE PODRÍAN CAUSAR LESIONES CORPORALES GRAVES Y/O DAÑOS MATERIALES.

El propietario debe asegurarse de que todos los jugadores conozcan y obedezcan estas reglas para la operación segura del sistema.

- o NO SE CUELGUE del borde ni de ninguna parte del sistema, inclusive el respaldo, las abrazaderas de apoyo y la red.
  - o Durante el juego, especialmente cuando se realizan actividades de tipo clavada (dunk), el jugador debe mantener la cara alejada del respaldo, el borde y la red. Si los dientes o la cara entran en contacto con el respaldo, el borde o la red, se puede sufrir una lesión grave.
  - o No se deslice, suba, sacuda ni juegue en la base y/o en poste.
  - o Cuando complete el montaje, llene completamente el sistema con agua o arena y fíjelo en el piso. Nunca deje el sistema en posición vertical sin llenar la base con un peso, ya que el sistema se podría caer y causar lesiones.
  - o Al ajustar la altura o mover el sistema mantenga las manos y los dedos alejados de las partes móviles.
  - o No permita que los niños muevan o ajusten el sistema.
  - o Durante el juego, no use joyería (anillos, relojes, collares, etc.). Estos objetos se podrían atorar en la red.
  - o La superficie debajo de la base se debe mantener lisa y sin grava ni otros objetos filosos. Las perforaciones pueden causar fugas y provocar que el sistema se caiga.
  - o Mantenga los materiales orgánicos alejados de la base del poste. El césped, la basura, etc. podrían causar corrosión y/o deterioro de la base del poste.
  - o Revise que el sistema del poste no tenga señales de corrosión (oxidación, picaduras, desconchaduras) y si las tiene vuelva a pintarlo con pintura de esmalte para exteriores. Si la corrosión penetró a través del acero en cualquier área, reemplace inmediatamente el poste.
  - o Antes de cada uso revise el sistema para verificar que esté adecuadamente equilibrado, que no tenga herraje suelto, desgaste excesivo ni signos de corrosión, y repárelo si es necesario.
  - o Verifique la estabilidad del sistema antes de cada uso.
  - o No use el sistema durante condiciones climáticas severas o con mucho viento, ya que el sistema se podría caer. Coloque el sistema en posición de almacenamiento y/o en un área protegida del viento y sin propiedades personales y/o cables suspendidos.
  - o Nunca juegue en equipo dañado.
  - o Consulte el manual de instrucciones para ver la instalación y el mantenimiento adecuados.
  - o Cuando mueva el sistema, tenga cuidado para evitar que el mecanismo cambie de lugar.
  - o Siempre mantenga la parte superior del poste cubierta con las tapas.
  - o No permita que el agua del tanque se congele. En clima con temperaturas de congelamiento añada un anticongelante no tóxico, arena, o vacíe completamente el tanque y almacénelo. (No use sal.)
  - o Use extremo cuidado si va a colocar el sistema en una superficie inclinada. El sistema se podría caer más fácilmente.
- 201241 2/99  
En EE.UU.:1-800-558-5234 y en Canadá: 1-800-284-8339

## INSTRUCCIONES DE SEGURIDAD

EL INCUMPLIMIENTO DE ESTAS INSTRUCCIONES DE SEGURIDAD PUEDE DAR COMO RESULTADO LESIONES GRAVES, DAÑOS MATERIALES Y ANULARÁ LA GARANTÍA.

El propietario debe asegurarse de que todos los jugadores conozcan y obedezcan estas reglas para la operación segura del sistema.

Por su seguridad, no intente montar este sistema sin seguir cuidadosamente las instrucciones. Es esencial el montaje completo, y el uso y la supervisión adecuados para la operación correcta del sistema y para reducir el riesgo de accidentes o lesiones. Existe una alta probabilidad de sufrir lesiones graves si este sistema no se instala, mantiene y opera adecuadamente.

o Si utiliza una escalera de mano durante el montaje, tenga mucho cuidado.

o Revise regularmente la base para detectar fugas. Las fugas lentas podrían causar que el sistema se cayera inesperadamente

o Asiente correctamente las secciones del poste (si aplica). Si no lo hace, las secciones del poste podrían separarse durante el juego y/o durante el transporte del sistema.

o El clima, la corrosión y el mal uso podrían ocasionar la falla del sistema.

o Si requiere asistencia técnica, comuníquese con Huffy Sports.

o La altura mínima de operación es del 6 pies y 6 pulgadas (1.98m) hasta la parte inferior del respaldo.

La mayoría de las lesiones son causadas por el uso inadecuado y/o por el incumplimiento de las instrucciones. Tenga cuidado cuando use esta unidad.

## AVISO PARA LAS PERSONAS QUE REALIZAN EL MONTAJE

TODOS los sistemas de baloncesto de Huffy Sports, inclusive los usados para EXHIBICIÓN, DEBEN estar montados y equilibrados con arena o agua, de acuerdo con las instrucciones. Si se ignoran estas instrucciones se podría ocasionar una LESIÓN GRAVE. NO es aceptable improvisar un sistema de pesas provisional.

### ¡IMPORTANTE!

Saque todo el contenido de las cajas. Asegúrese de revisar el interior de las secciones del poste, ya que ahí se empacan herraje y piezas adicionales.

### ALTO

¿Tiene preguntas o le faltan piezas?

¡NO regrese a la tienda!

¡Llame al número telefónico GRATUITO de Servicio al Cliente que se indica en la primera página!

Conozca las piezas básicas de su sistema de baloncesto...

### PARTE FRONTAL

BORDE

SECCIÓN SUPERIOR DEL POSTE

SECCIÓN MEDIA DEL POSTE

SECCIÓN INFERIOR DEL POSTE

BASE

CONJUNTO DEL CARRO PORTAMUELA

### PARTE POSTERIOR

RESPALDO

CONJUNTO DEL ELEVADOR

PUNTALES

## LISTA DE PIEZAS

(Vea el identificador de herraje)

Artículo	Cant.	Pieza N.º	Descripción
1	1	206647	Tanque (negro)
2	1	200628	Eje de la rueda
3	2	226401	Rueda
4	1	908076	Sección superior del poste
5	1	908077	Sección media del poste con etiqueta
6	1	905840	Sección inferior del poste
7	1	202820	Varilla, 3/8 D.E. x 4-3/4 de longitud
8	1	202822	Perno de anilla, 3/8 x 16 x 3-3/4 de longitud
9	5	202821	Disco, 2.75 D.E.
10	5	203063	Contratuerca, inserto de nilón, 3/8-16
11	1	202622	Perno, cabeza hexagonal, 5/16-18 x 4-1/2
12	2	906411	Puntal del tanque, corto
13	2	906410	Puntal del tanque, largo
14	1	203220	Contratuerca, 5/16-18
15	1	201261	Etiqueta, movimiento del sistema
16	2	203294	Perno en U, 3/8-16 x 3.5 de longitud
17	8	203100	Tuerca, brida hexagonal, 5/16-18
18	1	900635	Borde
19	12*	201219	Sujetador de la red
20	1	900416	Soporte de montaje del respaldo
21	18	203309	Arandela, 1 D.E.
22	4	203113	Perno, brida hexagonal, 5/16-18 x 2-1/2 de longitud
23	4	203798	Perno, brida hexagonal, 5/16-18 x 1-1/2
24	5	201382	Pata de apoyo
25	1	207103	Red
26	1	201651	Tapa del poste
27	4	203617	Espaciador, eje de la rueda
28	1		Tapa del tanque

\* PUEDE HABER PIEZAS ADICIONALES EN ESTE MODELO.

### TARJETA DE GARANTÍA:

Por favor recuerde completar su formulario de registro del producto, ya sea en línea en: [www.huffysports.com/warrantycard](http://www.huffysports.com/warrantycard) o por correo en la tarjeta postal adjunta.

## SECCIÓN A: MONTAJE DE LAS SECCIONES DEL POSTE

Identifique correctamente cada sección del poste.

### MARCAS DE IDENTIFICACIÓN DEL POSTE

SUPERIOR

MEDIA

INFERIOR

### ETIQUETA DE ADVERTENCIA

Golpee la sección superior (4) y la sección media (5) del poste entre sí, como se muestra, hasta que ya no se muevan hacia la marca de identificación del poste. Coloque el conjunto en posición vertical. NOTA: Las secciones del poste se deben traslapar un mínimo de 3-1/2" (9 cm).

### MARCA DE IDENTIFICACIÓN DEL POSTE

TROZO DE MADERA

Golpee el conjunto de la sección superior y la sección media con la sección inferior (6) del poste entre sí, como se muestra, hasta que ya no se muevan hacia la marca de identificación del poste. NOTA: Las secciones del poste se deben traslapar un mínimo de 3-1/2" (9 cm).

## SECCIÓN B: MONTAJE DE LA BASE

Así es como se verá su sistema cuando haya terminado esta sección:

### HERRAMIENTAS REQUERIDAS PARA ESTA SECCIÓN

9/16 y 1/2" pulgadas

O BIEN

9/16 y 1/2" pulgadas

### HERRAJE USADO EN ESTA SECCIÓN

(no se muestra en su tamaño real)

Artículo #7

Artículo #8

Artículo #10

Artículo #11

Artículo #14

Artículo #17

Artículo #27

Instale la varilla (7) a través de los orificios que se encuentran en la sección inferior del poste (6) y del perno de anilla (8).

Instale el eje de la rueda (2) a través de la pata de apoyo (24) e instale las ruedas (3) en el eje de la rueda (2) con los espaciadores (27) como se muestra.

Introduzca el conjunto del poste en el conjunto del tanque como se muestra. Asegure el conjunto del poste en el tanque y el soporte de la rueda como se muestra. Note la orientación de la pata de soporte.

¡ADVERTENCIA!

SE REQUIEREN DOS PERSONAS PARA REALIZAR ESTE PROCEDIMIENTO. SI NO SE OBSERVA ESTA ADVERTENCIA SE PODRÍA OCASIONAR UNA LESIÓN GRAVE Y/O DAÑOS A LA PROPIEDAD.

Asegure los puntales del tanque en el poste. Gire hacia afuera los extremos no asegurados de los puntales del tanque hasta los orificios de montaje del tanque como se muestra. La tuerca (14) se debe apretar hasta que quede al ras del borde exterior de las contratueras.

Fije los extremos no asegurados de los puntales del tanque en el tanque como se muestra. Repita el procedimiento en el lado opuesto.

### SECCIÓN C: MONTAJE DEL RESPALDO

Así es como se verá su sistema cuando haya terminado esta sección:

#### HERRAMIENTAS REQUERIDAS PARA ESTA SECCIÓN

1/2"

O BIEN

1/2"

#### HERRAJE USADO EN ESTA SECCIÓN

Artículo #17

Artículo #21

Artículo #22

Artículo #14 (1)

Monte el borde (18) en el respaldo y apriete completamente.

¡ADVERTENCIA!

SE REQUIEREN DOS PERSONAS PARA REALIZAR ESTE PROCEDIMIENTO. SI NO SE OBSERVA ESTA ADVERTENCIA SE PODRÍA OCASIONAR UNA LESIÓN GRAVE Y/O DAÑOS A LA PROPIEDAD.

Apoye el conjunto del tanque y del poste sobre una mesa de soporte. Instale los componentes del respaldo en el poste. Mientras la unidad se encuentre aún en posición horizontal, asegure todo el herraje en la posición deseada, como se muestra, y apriételo completamente en este momento. Instale la tapa del poste (26).

NOTA: CUANDO SE APRIETEN ADECUADAMENTE, LOS PERNOS EN U PUEDEN DEFORMAR LIGERAMENTE. NO DEJE EL CONJUNTO DESATENDIDO CUANDO ESTÉ VACÍO, YA QUE SE PUEDE LADEAR.

#### CABALLETE O MESA DE APOYO

Instale los sujetadores.

"BRAZO" DEL SUJETADOR

"CUERPO" DEL SUJETADOR

¡ADVERTENCIA!

EL USO DE ESTE PRODUCTO SIN LA INSTALACIÓN ADECUADA DE LOS SUJETADORES SMART CLIP, O LA FALTA DE ELLOS PUEDE DAR COMO RESULTADO DAÑOS CORPORALES. ASEGÚRESE DE SEGUIR CUIDADOSAMENTE LAS INSTRUCCIONES.

Introduzca un "brazo" del sujetador en el accionador como se muestra. Tuerza ligeramente el "cuerpo" del sujetador de manera que el segundo "brazo" se deslice sobre el primer "brazo" como se muestra. Empuje hacia la dirección que indican las flechas.

Empuje el segundo "brazo" hacia atrás y hacia el accionador como se muestra.

Otra vez tuerza ligeramente el "cuerpo" del sujetador para abrir los "brazos" del sujetador. Los "brazos" del sujetador deben quedar planos y tocándose de borde a borde, sin traslaparse, como se muestra.

(163 kg) de arena y conecte a presión la tapa del tanque (28) en su lugar.

CONGELAMIENTO.

sta que quede en posición vertical.

4. Vuelva a instalar los dispositivos de fijación a piso y revise la estabilidad del sistema.

## INSTALACIÓN DE LA RED

### VISTA LATERAL

#### RED

#### SUJETADOR DE LA RED

Introduzca la red en la parte inferior del sujetador como se muestra.

Tuerza la red hasta que quede conectada en su posición. La red debe quedar centrada a través del sujetador.

### VISTA LATERAL

#### RED

#### SUJETADOR DE LA RED

## SECCIÓN D: FIJACIÓN DEL SISTEMA

Coloque la unidad montada en la ubicación deseada. Llene el tanque con 28 galones (114 litros) de agua o con 360 libras (163 kg) de arena y conecte a presión la tapa del tanque (28) en su lugar.

### ¡PRECAUCIÓN!

AÑADA DOS GALONES (7,6 LITROS) DE ANTICONGELANTE NO TÓXICO SI EL CLIMA ALCANZA TEMPERATURAS DE CONGELAMIENTO.

Fije rígidamente el sistema en una superficie plana y sólida (preferiblemente concreto) usando pernos tirafondo o un sistema de anclaje similar a través de los orificios de las patas de apoyo como se muestra. Este paso debe hacerse en cumplimiento con las normas EN1270.

## SECCIÓN E: APLICACIÓN DE LA ETIQUETA DE ALTURA Y MOVIMIENTO

Aplique la etiqueta de movimiento (15) en la parte frontal del poste, en donde quede claramente visible.

### MOVIMIENTO DEL SISTEMA

1. Mientras sujeta el poste, gire hacia adelante el sistema de baloncesto hasta que las ruedas toquen el piso.
2. Mueva el sistema de baloncesto a la ubicación deseada.
3. Gire cuidadosamente el sistema de baloncesto hasta que quede en posición vertical.
4. Vuelva a instalar los dispositivos de fijación a piso y revise la estabilidad del sistema.

Introduzca la red en la parte inferior del sujetador como se muestra.

Tuerza la red hasta que quede conectada en su posición. La red debe quedar centrada a través del sujetador.

## BENÖTIGTE WERKZEUGE UND MATERIALIEN:

- o Zwei Personen
- o Holzstück
- o Maßband
- o Stufenleiter 2,4 m (8 Fuß)
- o Klebeband
- o Gartenschlauch oder Sand (163 kg) (360 US-Pfd.)
- o Hammer
- o Schraubenschlüssel: (Zwei) ½", (Einer) 9/16", oder zwei verstellbare Schraubenschlüssel (9/16" tiefer Einsatz mit Verlängerung empfohlen)
- o Stütztisch

Das Benutzerhandbuch vor Gebrauch dieses Produkts sorgfältig durchlesen. Ein Missachten dieser Betriebsanleitung kann Verletzungen oder Sachschäden zur Folge haben.

Gebührenfreie Kundendienstnummer für Anrufer in den USA: 1-800-558-5234 Für Anrufer in Kanada: 1-800-284-8339, Für Europa: 00 800 555 85234 (Schweden: 009 555 85234) Für Australien: 1-800-333 061  
Unsere Internet-Adresse lautet: <http://www.huffysports.com>

## WARNUNG

**EIN MISSACHTEN DIESER WARNUNG KANN ZU SCHWEREN VERLETZUNGEN UND/ODER SACHSCHÄDEN FÜHREN.** Der Eigentümer muss sicherstellen, dass alle Spieler diese Regeln für einen sicheren Betrieb des Systems kennen und befolgen.

- o NICHT am Korbrand oder irgendeinem anderen Teil des Systems, einschl. Korbwand, Stützstreben oder Netz HÄNGEN.
- o Während des Spielbetriebs, besonders bei Slam-Dunk-Manövern, müssen die Spieler ihr Gesicht von Korbwand, Korbrand und Netz fernhalten. Der Kontakt von Zähnen/Gesicht mit der Korbwand, dem Korbrand oder dem Netz kann schwere Verletzungen zur Folge haben.
- o Nicht auf dem Sockel und/oder der Stange herumrutschen, klettern, daran rütteln oder damit spielen.
- o Nach dem Zusammenbau das System ganz mit Wasser oder Sand füllen und im Boden verankern. Das System niemals in aufrechter Position stehen lassen, ohne den Sockel zu beschweren, da es andernfalls umkippen und Verletzungen verursachen kann.
- o Beim Einstellen der Höhe oder beim Transport des Systems Hände und Finger von beweglichen Teilen fernhalten.
- o Kindern sollte das Verschieben oder Einstellen des Systems nicht gestattet werden.
- o Beim Spielen keinen Schmuck (Ringe, Armbanduhr, Halsketten usw.) tragen. Gegenstände dieser Art können sich im Netz verfangen.
- o Die Oberfläche unter dem Sockel muss glatt und frei von Kies und anderen scharfkantigen Gegenständen sein. Löcher können zu Lecks und somit zu einem Umkippen des Systems führen.
- o Organische Materialien vom Stangensockel fernhalten. Gras, Abfälle usw. können Korrosion und/oder Abbauerscheinungen verursachen.
- o Das Stangensystem auf Anzeichen von Korrosion (Rost, Narbenbildung, Abblättern) untersuchen und mit Emailaußenfarbe neu lackieren. Wenn sich Rost an irgendeiner Stelle durch den Stahl durchgefressen hat, ist die Stange sofort auszutauschen.
- o Das System vor jedem Gebrauch auf den richtigen Ballast, lose Befestigungsteile, übermäßige Abnutzungserscheinungen und Anzeichen von Korrosion untersuchen; vor jedem Einsatz entsprechende Korrekturmaßnahmen bzw. Reparaturen durchführen.
- o Die Stabilität des System muss vor jedem Gebrauch überprüft werden.
- o Das System nicht bei windigen und/oder unwirtlichen Witterungsverhältnissen benutzen, da es unter diesen Umständen umkippen kann. Das System in die Lagerposition versetzen und/oder in einen windgeschützten Bereich bringen, an dem es keine Sachschäden verursachen kann und/oder in dem keine Oberleitungen vorhanden sind.
- o Niemals an bzw. mit einer beschädigten Ausrüstung spielen.
- o Hinweise zur ordnungsgemäßen Installation und Wartung sind dem Gebrauchshandbuch zu entnehmen.
- o Beim Transport des Systems darauf achten, dass sich der Mechanismus nicht verschiebt.
- o Das obere Stangenende muss jederzeit mit einer Kappe abgedeckt sein.
- o Das Wasser im Tank darf keinesfalls gefrieren. Bei Temperaturen unter dem Nullpunkt ungiftiges Gefrierschutzmittel oder Sand hinzufügen oder den Tank völlig entleeren und lagern. (Kein Salz verwenden.)
- o Beim Aufstellen des Systems auf einer geneigten Fläche mit großer Vorsicht vorgehen. Das System kann unter diesen Umständen leichter umkippen.

201241 2/99

In den USA: 1-800-558-5234; in Kanada: 1-800-284-8339



## SICHERHEITSHINWEISE

EIN MISSACHTEN DIESER SICHERHEITSHINWEISE KANN ZU SCHWEREN VERLETZUNGEN UND/ODER SACHSCHÄDEN FÜHREN UND MACHT DIE GARANTIE UNWIRKSAM.

Der Eigentümer muss sicherstellen, dass alle Spieler diese Regeln für einen sicheren Betrieb des Systems kennen und befolgen.

Aus Sicherheitsgründen darf dieses System nur unter sorgfältiger Beachtung der Anleitung zusammengebaut werden. Eine ordnungsgemäße und vollständige Montage, Verwendung und Aufsicht ist für den richtigen Betrieb und zur Reduzierung des Unfall- oder Verletzungsrisikos absolut erforderlich. Bei einer unsachgemäßen Installation und Wartung und bei einem falschen Betrieb dieses Systems besteht ein hohes Risiko schwerer Verletzungen.

- o Bei Gebrauch einer Leiter während des Zusammenbaus extrem vorsichtig vorgehen.
- o Den Sockel regelmäßig auf Leckstellen untersuchen. Langsam austretende Füllmittel können ein unerwartetes Umkippen des Systems verursachen.
- o Die einzelnen Stangenteile richtig zusammenfügen (falls anwendbar). Andernfalls können sich die Stangenteile beim Spielbetrieb und/oder während des Transports des Systems voneinander lösen.
- o Klimatische Bedingungen, Korrosion oder Fehlgebrauch kann zu Systemdefekten führen.
- o Technische Unterstützung kann direkt von Huffy Sports angefordert werden.
- o Die Mindestspielhöhe beträgt 1,98m (6,6 Fuß) bis zum unteren Rand der Korbwand.

Die meisten Verletzungen werden durch einen Fehlgebrauch bzw. ein Missachten der Anleitungen verursacht. Bei der Verwendung dieses Geräts vorsichtig vorgehen.

## HINWEIS FÜR DIE PERSONEN, DIE DEN ZUSAMMENBAU DURCHFÜHREN

ALLE Basketballsysteme von Huffy Sports, einschließlich der zu Demonstrationszwecken benutzten Systeme, müssen gemäß der Montageanleitung zusammengebaut und mit Sand oder Wasser beschwert werden. Ein Missachten dieser Anleitungen kann SCHWERE VERLETZUNGEN zur Folge haben. Zum Beschweren darf NICHT zu irgendwelchen Notbehelfsmaßnahmen gegriffen werden.

## WICHTIG!

Die Kartons vollständig auspacken. Beim Überprüfen der Vollständigkeit des Inhalts auch in den Stangenteilen nachsehen, da dort Befestigungs- und andere Teile verpackt sind.

## HALT

Fragen oder fehlende Teile?

Gehen Sie NICHT zum Laden zurück!

Rufen Sie die GEBÜHRENFREIE Telefonnummer (in den USA und Kanada) auf der Vorderseite an!

7/03 Best.-Nr. 211782 3

Machen Sie sich mit den wichtigsten Teilen Ihres Basketballsystems vertraut...

## VORDERSEITE

KORBRAND

OBERES STANGENTEIL

MITTLERES STANGENTEIL

UNTERES STANGENTEIL

SOCKEL

RÄDERGRUPPE

## RÜCKSEITE

KORBWAND

VERLÄNGERUNGSBAUGRUPPE

STREBEN

## TEILELISTE

(Siehe Befestigungsteileschlüssel)

Nr.	Anz.	Teilenummer	Teilenummer	Beschreibung
1	1	206647	206647	Tank (Schwarz)
2	1	200628	200628	Radachse
3	2	226401	226401	Rad
4	1	908076	908076	Oberes Stangenteil
5	1	908077	908077	Mittleres Stangenteil mit Aufkleber
6	1	905840	905840	Unteres Stangenteil
7	1	202820	202820	Stange, 3/8 AD x 4-3/4 Länge
8	1	202822	202822	Einschrauböse, 3/8 x 16 x 3-3/4 Länge
9	5	202821	202821	Scheibe, 2,75" AD
10	5	203063	203063	Nylon-Einschraubgegenmutter, 3/8-16
11	1	202622	202622	Sechskantkopfschraube, 5/16-18 x 4-1/2
12	2	906411	906411	Tankstrebe, kurz
13	2	906410	906410	Tankstrebe, lang
14	1	203220	203220	Gegenmutter, 5/16-18
15	1	201261	201261	Transportaufkleber
16	2	203294	203294	Bügelschraube, 3/8-16 x 3,5 Länge
17	8	203100	203100	Sechskant-Flanshmutter, 5/16-18
18	1	900635	900635	Korbrand
19	12*	201219	201219	Netzhalteklammer (Clip)
20	1	900416	900416	Korbwand-Montagehalterung
21	18	203309	203309	Unterlegscheibe, 1" AD
22	4	203113	203113	Sechskant-Flanschschrabe, 5/16-18 x 2-1/2
23	4	203798	203798	Sechskant-Flanschschrabe, 5/16-18 x 1-1/2
24	5	201382	201382	Stützfuß
25	1	207103	207103	Netz
26	1	201651	201651	Stangenkappe
27	4	203617	203617	Abstandsstück, Radachse
28	1			Tankdeckel

\* DIESEM MODELL KÖNNEN ZUSÄTZLICHE  
TEILE BEIGEPACKT SEIN.

### GARANTIEKARTE:

Bitte nicht vergessen, das Produktregistrierungsformular online unter der Adresse [www.huffysports.com/warrantycard](http://www.huffysports.com/warrantycard) auszufüllen oder die beiliegende Postkarte einzusenden.

## BAUABSCHNITT A: ZUSAMMENBAU DER STANGENTEILE

Jedes Stangenteil richtig identifizieren.

### STANGENMARKIERUNG

OBEN

MITTE

UNTEN

### WARNAUFKLEBER

Das obere (4) und mittlere Stangenteil (5) wie gezeigt zusammenstauchen, bis sie sich nicht mehr auf die Stangenmarkierung zu bewegen. Den Stangenaufbau aufrichten. HINWEIS: Die Stangenteile müssen einander um mindestens 9 cm (3 ½") überlappen.

### STANGENMARKIERUNG

#### HOLZSTÜCK

Die aus dem oberen und mittleren Stangenteil bestehende Einheit und das untere Stangenteil (6) wie gezeigt zusammenstauchen, bis sie sich nicht mehr auf die Stangenmarkierung zu bewegen. HINWEIS: Die Stangenteile müssen einander um mindestens 9 cm (3 ½") überlappen.

### STANGENMARKIERUNG

#### HOLZSTÜCK

## BAUABSCHNITT B: ZUSAMMENBAU DES SOCKELS

So sieht das System aus, wenn Sie mit diesem Bauabschnitt fertig sind:

### FÜR DIESEN BAUABSCHNITT BENÖTIGTES WERKZEUG

9/16" und ½"

ODER

9/16" und ½"

### IN DIESEM BAUABSCHNITT BENUTZTE BEFESTIGUNGSTEILE

(die Abbildungen entsprechen nicht der tatsächlichen Größe)

Nr. 7

Nr. 8

Nr. 10

Nr. 11

Nr. 14

Nr. 17

Nr. 27

Die Stange (7) durch die Löcher im unteren Stangenteil (6) und die Einschrauböse (8) stecken.

Die Radachse (2) wie gezeigt durch den Stützfuß (24) schieben und die Räder (3) mit Abstandsstücken (27) auf die Radachse (2) schieben.

Den Stangenaufbau wie gezeigt in die Tankbaugruppe stecken. Den Stangenaufbau wie gezeigt am Tank und an der Radhalterung befestigen. Die Ausrichtung des Stützfußes beachten.

### WARNUNG!

DIESER VERFAHRENSCHRITT MUSS VON ZWEI PERSONEN AUSGEFÜHRT WERDEN. EIN MISSACHTEN DIESER WARNUNG KANN ZU SCHWEREN VERLETZUNGEN UND/ODER SACHSCHÄDEN FÜHREN.

Die Tankstreben an der Stange befestigen. Die ungesicherten Enden der Tankverstreben wie gezeigt nach außen zu den Befestigungslöchern im Tank drehen. Die Mutter (14) muss so weit angezogen werden, bis sie bündig mit der Außenkante der Gegenmutter abschließt.

Die ungesicherten Enden der Tankstreben wie gezeigt am Tank befestigen. Dieses Verfahren auch auf der anderen Seite durchführen.

## BAUABSCHNITT C: ZUSAMMENBAU DER KORBWAND

So sieht das System aus, wenn Sie mit diesem Bauabschnitt fertig sind:

### FÜR DIESEN BAUABSCHNITT BENÖTIGTES WERKZEUG

½"

ODER

½"

### IN DIESEM BAUABSCHNITT BENUTZTE BEFESTIGUNGSTEILE

Nr. 17

Nr. 21

Nr. 22

Nr. 14 (1)

Den Korbrand (18) an der Korbwand befestigen und fest anziehen.

### WARNUNG!

DIESER VERFAHRENSCHRITT MUSS VON ZWEI PERSONEN AUSGEFÜHRT WERDEN. EIN MISSACHTEN DIESER WARNUNG KANN ZU SCHWEREN VERLETZUNGEN UND/ODER SACHSCHÄDEN FÜHREN.

Stangen- und Tankbaugruppe auf einem Tisch abstützen. Die Komponenten der Korbwand an der Stange befestigen. Während sich die Einheit in einer horizontalen Lage befindet, die Befestigungsteile wie gezeigt an den gewünschten Stellen anbringen und fest anziehen. Die Stangenkappe (26) aufsetzen.

HINWEIS: WENN DIE BEFESTIGUNGSTEILE RICHTIG ANGEZOGEN SIND, KÖNNEN DIE BÜGELSCHRAUBEN DIE STANGE GERINGFÜGIG VERFORMEN.

DIE VORRICHTUNG IM LEEREN ZUSTAND NICHT UNBEAUF SICHTIGT LASSEN, DA SIE UMKIPPEN KÖNNTE.

### SÄGEBOCK ODER STÜTZTISCH

Netzhalteklammern (Clips) anbringen.

CLIP-ARM

CLIP-HAUPTTEIL

### WARNUNG!

EIN GEBRAUCH DIESES PRODUKTS OHNE ORDNUNGSGEMÄSS ANGEBRACHTE SMART-CLIPS BZW. MIT FEHLENDEN SMART-CLIPS KANN VERLETZUNGEN NACH SICH ZIEHEN. DIE ANLEITUNG GENAU BEFOLGEN.

Einen Arm des Clips wie gezeigt in die Spirale einsetzen. Den Hauptteil des Clips etwas drehen, sodass der zweite Arm wie gezeigt oben über den ersten Arm geschoben werden kann. In die durch die Pfeile angezeigte Richtung schieben.

Den zweiten Arm wie gezeigt nach innen drücken und in die Spirale stecken.

Den Hauptteil des Clips noch einmal leicht drehen, um die Arme des Clips zu spreizen. Die Arme des Clips müssen flach liegen und sich wie gezeigt an den Kanten berühren, ohne einander zu überlappen.

### ANBRINGUNG DES NETZES

SEITENANSICHT

NETZ

NETZHALTEKLAMMER (CLIP)

Das Netz wie gezeigt unten in den Clip stecken.

Das Netz drehen, bis es einschnappt. Das Netz muss im Clip zentriert werden.

SEITENANSICHT

NETZ

## NETZHALTEKLAMMER (CLIP)

7/03 Best.-Nr. 211782 17

### BAUABSCHNITT D: SICHERN DES SYSTEMS

Die zusammengebaute Einheit an den gewünschten Aufstellungsort bringen. Den Tank mit Wasser (114 l [28 US-Gallonen]) oder Sand (163 kg [360 US-Pfd]) füllen und den Tankdeckel (28) aufschnappen lassen.

#### VORSICHT!

DEN TANK MIT 7,6 L (2 US-GALLONEN) EINES UNGIFTIGEN GEFRIERSCHUTZMITTELS FÜLLEN, UM IN KLIMAZONEN MIT FROSTTEMPERATUREN EIN GEFRIEREN ZU VERHINDERN.

Das System mithilfe von durch die Löcher im Stützfuß eingeschraubten Schraubenbolzen oder mit einem ähnlichen Verankerungssystem wie gezeigt starr an einer flachen, festen Oberfläche (am besten in einem Betonboden) befestigen. Bei Durchführung dieses Arbeitsschrittes müssen die EN1270-Normen beachtet werden.

18 Best.-Nr. 211782 7/03

### BAUABSCHNITT E: ANBRINGUNG DES HÖHENEINSTELL- UND TRANSPORTAUFKLEBERS

Den Transportaufkleber (15) gut sichtbar an der Vorderseite der Stange anbringen.

#### TRANSPORT DES SYSTEMS

1. Die Stange festhalten; zur selben Zeit das Basketballsystem nach vorne drehen, bis die Räder den Boden berühren.
2. Das Basketballsystem zum gewünschten Aufstellort fahren.
3. Das Basketballsystem vorsichtig in eine aufrechte Position drehen.
4. Die Bodensperre wieder anbringen und eine Stabilitätsprüfung für das System durchführen.

## ATTREZZI E MATERIALI NECESSARI

- o Due persone
- o Tavoletta di legno
- o Metro
- o Scala a libro da 2.4 m (8 ft.)
- o Nastro adesivo
- o Canna da giardino o 163 kg (360 libbre) di sabbia
- o Martello
- o Chiavi: (due) 1/2", (una) 9/16" o due piccole chiavi inglesi (se ne consiglia una da 9/16" a incasso profondo)
  
- o Tavolo di supporto

Prima di usare il sistema, leggere il manuale di istruzioni fino a comprenderlo a fondo. L'inosservanza delle istruzioni potrebbe tradursi in gravi infortuni e/o danni alle cose.

Numero verde per chi chiama dagli U.S.A.: 1-800-558-5234 Dal Canada: 1-800-284-8339

Per l'Europa: 00 800 555 85234 (Svezia: 009 555 85234) Per l'Australia: 1-800-333 061

Sito Web: <http://www.huffysports.com>

© COPYRIGHT 2000 della HUFFY SPORTS

7/03 N. cat. 211782 1

## AVVERTENZA

L'INOSSERVANZA DI QUESTE AVVERTENZE PUÒ TRADURSI IN GRAVI INFORTUNI E/O DANNI ALLE COSE.

Per garantire un funzionamento sicuro del sistema, il proprietario deve accertarsi che tutti i giocatori siano a conoscenza di queste regole e le rispettino.

- o NON AGGRAPPARSI al cerchio o a qualsiasi parte del sistema, compreso il tabellone, le staffe di supporto e la rete.
- o Durante il gioco, in particolare quando schiacciano, i giocatori devono rivolgere il volto via dal tabellone, dal cerchio e dalla rete. Il contatto dei denti o del volto con il tabellone, con il cerchio o con la rete potrebbe tradursi in gravi infortuni.
- o Non scivolare, salire, scuotere né giocare sulla base e/o sul palo.
- o Dopo aver completato la procedura di assemblaggio, riempire completamente il sistema con acqua o sabbia e fissarlo al suolo. Non lasciare mai il sistema in posizione eretta senza averne prima appesantito bene la base, altrimenti il sistema potrebbe rovesciarsi provocando infortuni.
- o Quando si sposta il sistema o se ne regola l'altezza, tenere le mani e le dita lontano dalle parti in movimento.
- o Non permettere ai bambini di spostare né di regolare il sistema.
- o Durante il gioco, non indossare gioielli o bijoux (anelli, orologi, catene, ecc.); tali oggetti potrebbero impigliarsi nella rete.
- o La superficie sottostante la base deve essere liscia e priva di ghiaietto o di altri oggetti appuntiti. Eventuali forature della base provocano perdite che possono causare il rovesciamento del sistema.
- o Tenere lontano dalla base del palo materiali organici, ad esempio, erba, spazzatura, ecc., che potrebbero causare corrosione e/o deterioramento.
- o Controllare il sistema del palo per eventuali segni di corrosione (ruggine, screpolature, scheggiature) e riverniciarlo con pittura a smalto da esterni. Se la ruggine è penetrata nell'acciaio in qualsiasi punto, sostituire immediatamente il palo.
- o Prima di ogni uso, controllare che il sistema sia in equilibrio, non presenti elementi di fissaggio allentati, usura eccessiva e segni di corrosione; riparare il sistema prima di impiegarlo.
- o Controllare la stabilità del sistema prima di ogni impiego dello stesso.
- o Non adoperare il sistema in presenza di venti forti e/o in condizioni di grave maltempo; il sistema potrebbe rovesciarsi. Mettere il sistema in posizione d'immagazzinaggio e/o in un punto protetto dal vento, dove non possa intralciare oggetti e dove non vi siano cavi elettrici sospesi.
- o Non giocare mai con un sistema danneggiato.
- o Per le istruzioni di installazione e manutenzione, consultare il manuale di istruzioni.
- o Quando si sposta il sistema, prestare attenzione che il suo meccanismo non si muova.
- o Tenere sempre l'estremità superiore del palo coperta con il tappo.
- o Non lasciare che l'acqua all'interno del serbatoio si congeli. A temperature al di sotto dello zero, aggiungere dell'antigelo atossico, della sabbia oppure svuotare il serbatoio completamente ed immagazzinare il sistema (non usare sale).
- o Fare particolare attenzione quando si installa il sistema su una superficie scoscesa, perché potrebbe rovesciarsi più facilmente.

201241 2/99

Negli U.S.A.: 1-800-558-5234 Dal Canada: 1-800-284-8339

2 N. cat. 211782 7/03

#### ISTRUZIONI PER LA SICUREZZA

L'INOSSERVANZA DI QUESTE ISTRUZIONI PUÒ TRADURSI IN GRAVI INFORTUNI E DANNI ALLE COSE ED ANNULLERÀ LA GARANZIA DEL PRODOTTO.

Per garantire un funzionamento sicuro del sistema, il proprietario deve accertarsi che tutti i giocatori siano a conoscenza di queste regole e le rispettino.

Per garantire la sicurezza, non provare a mettere insieme questo sistema senza aver prima seguito attentamente le istruzioni. Il montaggio completo e corretto, l'impiego appropriato e la supervisione dell'uso del sistema sono essenziali per il suo giusto funzionamento e per ridurre al minimo il rischio di eventuali incidenti o infortuni. Se il sistema non viene installato, sottoposto a manutenzione e impiegato nel modo giusto, è molto più probabile che avvengano gravi infortuni.

o Usare particolare attenzione se per il montaggio del sistema si usa una scala.

o Controllare regolarmente la base, alla ricerca di eventuali perdite. Anche piccole perdite possono causare il rovesciamento imprevisto del sistema.

o Bloccare appropriatamente le sezioni del palo (se del caso). L'inosservanza di tale istruzione potrebbe causare la separazione delle stesse durante il gioco.

o Le condizioni climatiche, la corrosione e anche l'uso non appropriato del palo possono provocare guasti al sistema.

o Se si necessita di assistenza tecnica, contattare la Huffy Sports.

o L'altezza minima d'impiego è di 1,98m (6'6") dal punto più basso del tabellone.

La maggior parte degli infortuni avviene a causa di uso improprio e/o di inosservanza delle istruzioni. Usare particolare attenzione durante l'impiego di questo sistema.

#### AVVISO A CHI MONTA IL SISTEMA

TUTTI i sistemi da pallacanestro Huffy Sports, compresi quelli impiegati a scopo ESPOSITIVO, DEVONO essere montati e bilanciati con sabbia o acqua, a seconda delle istruzioni. La mancata osservanza delle istruzioni può tradursi in GRAVI LESIONI. La messa in opera di un sistema di bilanciamento alternativo è INACCETTABILE.

#### IMPORTANTE!

Rimuovere il contenuto dalle scatole. Controllare le sezioni del palo: gli elementi di fissaggio ed altri componenti sono confezionati al loro interno.

#### STOP

Domande o componenti mancanti?

NON è necessario tornare al negozio?

Chiamare il NUMERO VERDE per l'assistenza alla clientela indicato in copertina!

7/03 N. cat. 211782 3

È bene familiarizzarsi con i componenti principali del sistema da pallacanestro...

#### LATO ANTERIORE

CERCHIO

SEZIONE SUPERIORE DEL PALO

SEZIONE INTERMEDIA DEL PALO

SEZIONE INFERIORE DEL PALO

BASE

GRUPPO DELLA RUOTA

#### LATO POSTERIORE

TABELLONE

SISTEMA DI REGOLAZIONE DELL'ALTEZZA

MONTANTI

## ELENCO DEI PEZZI

(vedere il foglio di identificazione dei pezzi)

Art.	Quantità	N. pezzo	Descrizione
1	1	206647	Serbatoio (nero)
2	1	200628	Assale della ruota
3	2	226401	Ruota
4	1	908076	Sezione superiore dell'asta
5	1	908077	Sezione intermedia del palo con etichetta
6	1	905840	Sezione inferiore dell'asta
7	1	202820	Barra, diam. esterno 3/8 x lunghezza 4-3/4
8	1	202822	Bullone a occhiello, 3/8 x 16 x lunghezza 3-3/4
9	5	202821	Disco, diam. esterno 2,75
10	5	203063	Controdado con inserto di nylon, 3/8-16
11	1	202622	Bullone a testa esagonale, 5/16-18 x 4-1/2
12	2	906411	Montante del serbatoio, corto
13	2	906410	Montante del serbatoio, lungo
14	1	203220	Controdado, 5/16-18
15	1	201261	Etichetta, spostamento del sistema
16	2	203294	Staffa a U, 3/8-16 x lunghezza 3,5
17	8	203100	Dado esagonale flangiato, 5/16-18
18	1	900635	Cerchio
19	12*	201219	Fermo della rete
20	1	900416	Staffa di montaggio del tabellone
21	18	203309	Rondella, diam. esterno 1
22	4	203113	Bullone esagonale flangiato, 5/16-18 x lunghezza 2-1/2
23	4	203798	Bullone esagonale flangiato, 5/16-18 x 1-1/2
24	5	201382	Piedino
25	1	207103	Rete
26	1	201651	Tappo del palo
27	4	203617	Distanziatore, assale delle ruote
28	1		Tappo del serbatoio

**\* CON QUESTO MODELLO POTREBBERO ESSERE STATI FORNITI ULTERIORI PEZZI.**

### GARANZIA

Non dimenticare di completare la scheda di registrazione del prodotto in linea, al sito Web [www.huffysports.com/warrantycard](http://www.huffysports.com/warrantycard), o per posta, servendosi della cartolina allegata.



## SEZIONE A: MONTAGGIO DEL PALO

Identificare correttamente le sezioni del palo.

### CONTRASSEGNO DI IDENTIFICAZIONE DEL PALO

SEZIONE SUPERIORE

SEZIONE INTERMEDIA

SEZIONE INFERIORE

### ETICHETTA DI AVVERTENZA

Far oscillare la sezione superiore (4) del palo contro quella intermedia (5), fino a quando non possono più muoversi verso il contrassegno di identificazione del palo. Tenere il gruppo così formato in posizione eretta. **NOTA** - Le sezioni di palo devono sovrapporsi di almeno 9 cm (3-1/2").

### CONTRASSEGNO DI IDENTIFICAZIONE DEL PALO

TAVOLETTA DI LEGNO

7/03 N. cat. 211782 7

Far oscillare il gruppo delle sezioni superiore e intermedia del palo contro la sezione inferiore (6), fino a quando non possono più muoversi verso il contrassegno di identificazione del palo. **NOTA** - Le sezioni di palo devono sovrapporsi di almeno 9 cm (3-1/2").

### CONTRASSEGNO DI IDENTIFICAZIONE DEL PALO

TAVOLETTA DI LEGNO

8 7/03 N. cat. 211782

## SEZIONE B: MONTAGGIO DELLA BASE

Una volta finita questa sezione, il sistema avrà l'aspetto illustrato qui accanto.

### ATTREZZI NECESSARI PER QUESTA SEZIONE

9/16" e 1/2"

OPPURE

9/16" e 1/2"

### ELEMENTI DI FISSAGGIO USATI IN QUESTA SEZIONE

(non in grandezza naturale)

Art. n. 7

Art. n. 8

Art. n. 10

Art. n. 11

Art. n. 14

Art. n. 17

Art. n. 27

7/03 N. cat. 211782 9

Far passare la barra (7) attraverso i fori nella sezione inferiore (6) del palo ed attraverso il bullone ad occhiello (8).

Inserire l'assale (2) della ruota attraverso il piedino (24) ed installare le ruote (3) sull'assale (2) con i distanziatori (27), come mostrato.

10 N. cat. 211782 7/03

Inserire il gruppo del palo nel gruppo del serbatoio, come mostrato. Fissare il gruppo del palo alla staffa della ruota e al serbatoio, come mostrato. Notare l'orientamento del piedino.

#### AVVERTENZA!

PER COMPLETARE QUESTA OPERAZIONE, BISOGNA ESSERE IN DUE. L'INOSSERVANZA DI QUESTA AVVERTENZA PUÒ RISULTARE IN GRAVI INFORTUNI E/O DANNI ALLE COSE.

Fissare al palo i montanti del serbatoio. Ruotare le estremità non bloccate dei montanti verso l'esterno, facendole corrispondere ai fori nel serbatoio come mostrato.

Serrare il dado (14) finché non risulta a paro con il bordo esterno dei controdadi.

Fissare le estremità non bloccate dei montanti come mostrato. Ripetere l'operazione dal lato opposto.

#### SEZIONE C: MONTAGGIO DEL TABELLONE

Una volta finita questa sezione, il sistema avrà l'aspetto illustrato qui accanto.

#### ATTREZZI NECESSARI PER QUESTA SEZIONE

1/2"

OPPURE

1/2"

#### ELEMENTI DI FISSAGGIO USATI IN QUESTA SEZIONE

Art. n. 17

Art. n. 21

Art. n. 22

Art. n. 14 (1)

Montare il cerchio (18) sul tabellone e serrare bene.

#### AVVERTENZA!

PER COMPLETARE QUESTA OPERAZIONE, BISOGNA ESSERE IN DUE. L'INOSSERVANZA DI QUESTA AVVERTENZA PUÒ RISULTARE IN GRAVI INFORTUNI E/O DANNI ALLE COSE.

Appoggiare il gruppo del palo e del serbatoio ad un tavolo o ad un cavalletto. Fissare al palo i componenti del tabellone. Con il gruppo ancora in posizione abbassata, inserire gli elementi di fissaggio ai punti mostrati e serrare bene. Installare il tappo (26) sul palo.

NOTA - QUANDO SONO SERRATE BENE, LE STAFFE AD U POSSONO DEFORMARE LIEVEMENTE IL PALO. NON LASCIARE INCUSTODITO IL GRUPPO CON IL SERBATOIO VUOTO; POTREBBE CADERE.

#### CAVALLETTO O TAVOLO

Installare i fermi.

"BRACCIO" DEL FERMO

"CORPO" DEL FERMO

#### AVVERTENZA!

L'IMPIEGO DI QUESTO PRODOTTO SENZA AVER CORRETTAMENTE INSTALLATO I FERMI DELLA RETE O CON I FERMI ASSENTI PUÒ CAUSARE INFORTUNI. ACCERTARSI DI AVER SEGUITO CON CURA TUTTE LE ISTRUZIONI.

Inserire un "braccio" del fermo nel cerchio, come mostrato. Girare lievemente il "corpo" del fermo in modo che il secondo "braccio" scorra sopra il primo, come illustrato.

Spingere nel senso indicato dalle frecce.

Spingere il secondo "braccio" all'indietro nel cerchio, come mostrato.

Girare lievemente il "corpo" del fermo una seconda volta per allargare i "bracci". I "bracci" devono giacere nello stesso piano ed i bordi devono toccarsi come illustrato, senza sovrapporsi.

#### INSTALLAZIONE DELLA RETE

VISTA LATERALE

RETE

FERMO DELLA RETE

Inserire la rete nella parte inferiore del fermo, come mostrato.

Ruotare la rete finché non scatta a posto. Dev'essere centrata attraverso il fermo.

VISTA LATERALE  
RETE  
FERMO DELLA RETE

7/03 N. cat. 211782 17

SEZIONE D: BLOCCAGGIO DEL SISTEMA

Portare il sistema montato nella posizione desiderata. Riempire d'acqua (circa 114 litri o 28 galloni) oppure di sabbia (circa 163,5 kg o 225 libbre) il serbatoio e far scattare a posto il tappo (28).

ATTENZIONE!

NEI LUOGHI IN CUI LE TEMPERATURE SCENDONO AL DI SOTTO DELLO ZERO, AGGIUNGERE 7,6 LITRI (2 GALLONI) DI ANTIGELO ATOSSICO.

Bloccare il sistema rigidamente ad una superficie solida e in piano (preferibilmente di calcestruzzo) facendo passare viti mordenti o elementi di ancoraggio analoghi attraverso i fori dei piedini, come mostrato. Questa operazione assicura la conformità alle norme EN1270.

18 N. cat. 211782 7/03

SEZIONE E: APPLICAZIONE DELL'ETICHETTA DI INDICAZIONE DELL'ALTEZZA E DI ISTRUZIONI PER LO SPOSTAMENTO

Applicare l'etichetta (15) di istruzioni per lo spostamento del sistema al lato anteriore del palo, dove sia chiaramente visibile.

SPOSTAMENTO DEL SISTEMA

1. Mentre si mantiene il palo, ruotare in avanti il sistema da pallacanestro fino a quando le ruote non vengono a contatto con il suolo.
2. Spostare il sistema dove desiderato.
3. Prestando attenzione, riportare il sistema da pallacanestro in posizione eretta.
4. Ribloccare il sistema mediante il dispositivo di fissaggio al suolo e controllare che sia stabile.

## Free Manuals Download Website

<http://myh66.com>

<http://usermanuals.us>

<http://www.somanuals.com>

<http://www.4manuals.cc>

<http://www.manual-lib.com>

<http://www.404manual.com>

<http://www.luxmanual.com>

<http://aubethermostatmanual.com>

Golf course search by state

<http://golfingnear.com>

Email search by domain

<http://emailbydomain.com>

Auto manuals search

<http://auto.somanuals.com>

TV manuals search

<http://tv.somanuals.com>