

**REQUIRED TOOLS
AND MATERIALS:**



• *Two (2) Capable Adults*



• *Tape Measure*



• *Wood Board (scrap)*



• *Sawhorse or Support Table*



• *Safety Glasses*



• *Step Ladder - 8ft. (2.4 m)*

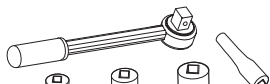
• *(2 each) Wrenches and/or Socket Wrenches and Sockets (Deep-Well Sockets are Recommended).*

• *Extension is Recommended.*



7/16" 1/2" 9/16" 3/4"

AND/OR

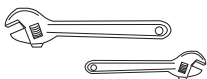


7/16" 1/2" 9/16" 3/4"

• *Garden Hose or Sand*



**OPTIONAL TOOLS
AND MATERIALS:**



• *Large and Small Adjustable Wrenches*

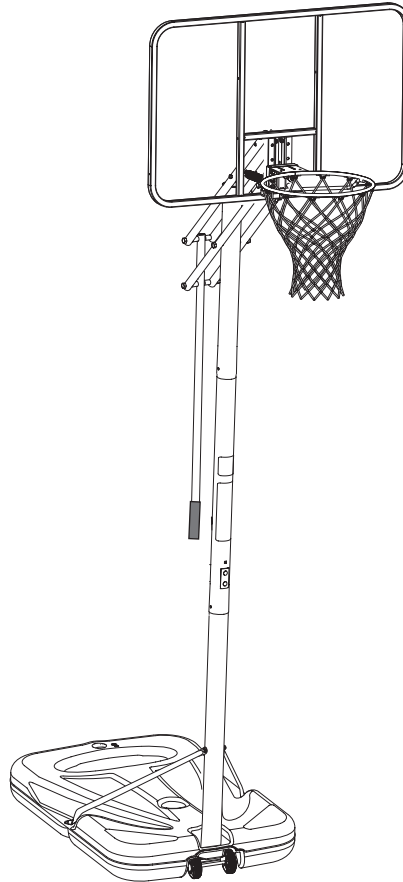
Portable Basketball System Owners Manual


Customer Service Center

• N53 W24700 South Corporate Circle • Sussex, WI 53089 • U.S.A.

Adult Assembly Required.

This manual, accompanied by sales receipt, should be saved and kept on hand as a convenient reference, as it contains important information about your model.





! WARNING!

READ AND UNDERSTAND OPERATOR'S MANUAL BEFORE USING THIS UNIT.

FAILURE TO FOLLOW OPERATING INSTRUCTIONS COULD RESULT IN INJURY OR DAMAGE TO PROPERTY.

**Write Model Number
From Box Here:**

Toll-Free Customer Service Number for U.S: 1-800-558-5234,

For Canada: 1-800-284-8339,

For Europe: 00 800 555 85234 (Sweden: 009 555 85234),

For Australia: 1800 632 792

Internet Address: www.huffysports.com www.spalding.com

Assemblage exclusivement réservé à un adulte.

Zusammenbau nur durch Erwachsene ALLE Verpackungsmaterialien sofort wegwerfen.

Il montaggio va eseguito da persone adulte.

Systeme portable - Manuel de l'utilisateur

Service clientèle

• N53 W24700 South Corporate Circle • Sussex, WI 53089 • É.-U.

Gebrauchsanleitung für tragbare Systeme

Kundendienstzentrale

• N53 W24700 South Corporate Circle • Sussex, WI 53089 • U.S.A.

Manual del Propietario del Sistema Portátil

Centro de Servicio al Cliente

• N53 W24700 South Corporate Circle • Sussex, WI 53089 • EE.UU.

Ce manuel, accompagné du justificatif d'achat, devra être conservé pour référence ultérieure, dans la mesure où il contient des informations importantes sur votre modèle.

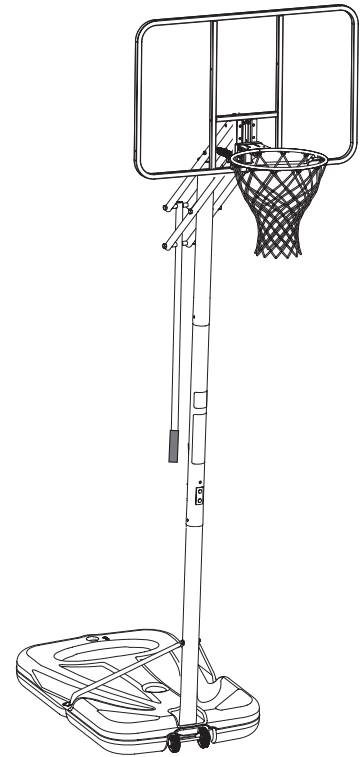
Diese Anleitung sollte zusammen mit dem Kaufbeleg griffbereit aufbewahrt werden, da sie wichtige Informationen über Ihr Modell enthält.

Il presente manuale, accompagnato dallo scontrino, deve essere conservato e tenuto a portata di mano come documento di facile consultazione, in quanto contiene informazioni importanti su questo modello.

Inscrivez ici le numéro de modèle qui apparaît sur la boîte:

Die Modellnummer vom Verpackungskarton hier eintragen:

Escriba aquí el número de modelo que viene en la caja:



**AVERTISSEMENT!
WARNING!
¡ADVERTENCIA!**



LISEZ CE MANUEL D'UTILISATION AVANT D'UTILISER CET APPAREIL

SOUS PEINE DE BLESSURES OU DE DÉGÂTS MATÉRIELS.

DAS BENUTZERHANDBUCH VOR GEBRAUCH DIESES PRODUKTS SORGFÄLTIG DURCHLESEN.

EIN MISSACHTEN DIESER BETRIEBSANLEITUNG KANN VERLETZUNGEN ODER SACHSCHÄDEN ZUR FOLGE HABEN.

LEA Y ENTIENDA EL MANUAL DEL OPERADOR ANTES DE USAR ESTA UNIDAD.

SI NO SE SIGUEN LAS INSTRUCCIONES DE OPERACIÓN SE PODRÍA OCASIONAR UNA LESIÓN O DAÑOS A LA PROPIEDAD.

Numéro vert du Service clientèle - États-Unis: 1-800-558-5234, Canada: 1-800-284-8339,

Europe: 00 800 555 85234 (Suède : 009 555 85234), Australie: 1800 632 792 Adresse Internet: www.huffysports.com www.spalding.com

Gebührenfreie Telefonnummer für die USA: 1-800-558-5234, für Kanada: 1-800-284-8339, für Europa: 00 800 555 85234 (Schweden: 009 555 85234), für Australien: 1800 632 792 Internet-Adresse: www.huffysports.com www.spalding.com

Número telefónico sin costo del Departamento de Servicio al Cliente en EE.UU.: 1-800-558-5234,
Para Canadá: 1-800-284-8339, Para Europa: 00 800 555 85234 (Suecia: 009 555 85234), Para Australia: 1800 632 792
Dirección en Internet: www.huffysports.com www.spalding.com

OUTILS ET MATÉRIEL REQUIS:



- Deux (2) adultes capables



- Mètre



- Planche en bois (chute)



- Chevalet de sciage ou table



- Lunettes de sécurité



- Échelle de 2,4 m

BENÖTIGTE WERKZEUGE UND MATERIALIEN:



- Zwei (2) zur Ausführung dieser Arbeit fähige Erwachsene



- Maßband



- Holzstück (Ausschuß)



- Sägebock oder Stütztisch



- Schutzbrille



- Stufenleiter, 2,4 m (8 Fuß)

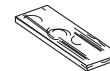
HERRAMIENTAS Y MATERIALES REQUERIDOS:



- Dos (2) adultos capaces



- Cinta de medir



- Tabla de madera (un trozo)



- Caballete o mesa de apoyo



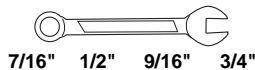
- Gafas de seguridad



- Escalera de mano de 8 pies (2.4 m)

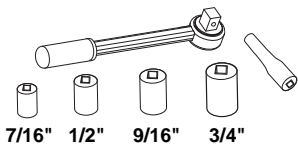
- Deux clés et/ou clés à douilles et deux douilles (douilles longues recommandées).

- Une extension est recommandée.



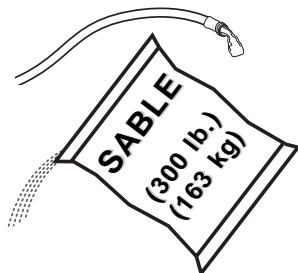
7/16" 1/2" 9/16" 3/4"

ET/OU



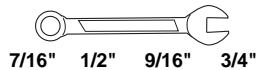
7/16" 1/2" 9/16" 3/4"

- Tuyau d'arrosage ou sable



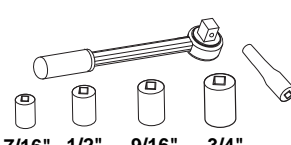
- (je 2) Schrauben - und/oder Steckschlüssel (tiefe Einsätze empfohlen).

- Verlängerung wird empfohlen



7/16" 1/2" 9/16" 3/4"

UND/ODER



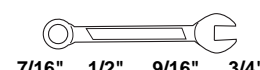
7/16" 1/2" 9/16" 3/4"

- Gartenschlauch oder Sand



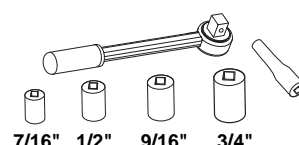
- (2 de cada una) llaves de tuercas y/o llaves de tuercas de boca tubular y casquillos (se recomiendan casquillos profundos).

- Se recomienda una extensión



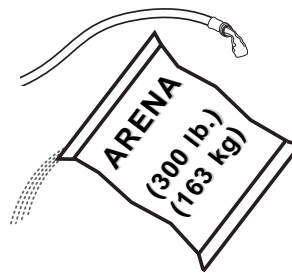
7/16" 1/2" 9/16" 3/4"

Y/O



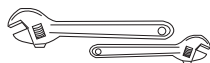
7/16" 1/2" 9/16" 3/4"

- Manguera de jardín o arena



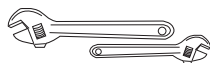
OUTILS ET MATÉRIEL FACULTATIFS:

- Petites et grandes clés anglaises



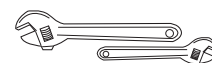
WEITERE NÜTZLICHE WERKZEUGE UND MATERIALIEN:

- Große und kleine verstellbare Schraubenschlüssel

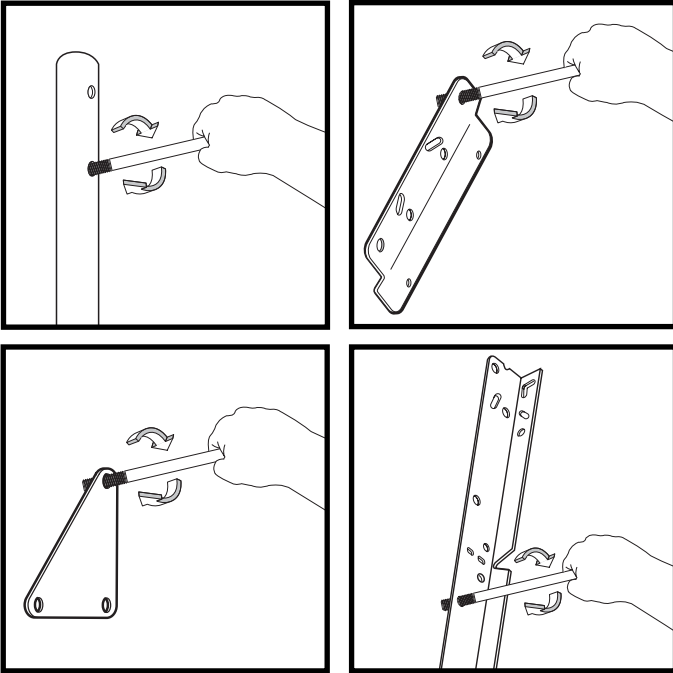


HERRAMIENTAS Y MATERIALES OPCIONALES:

- Llaves de tuercas ajustables grandes y pequeñas



**BEFORE YOU START!
AVANT DE COMMENCER!
VORBEREITENDE MASSNAHMEN
¡ANTES DE COMENZAR!**



To ensure optimal playability of backboard system, a close tolerance fit between the elevator components and hardware is required. Test-fit large bolts into large holes of elevator tubes, backboard brackets, and triangle plates. Carefully rock them in a circular motion to ream out any excess paint from holes if necessary.

Not all items pictured are included with every model.

Pour garantir l'utilisation optimale du panneau, les composants du système élévateur et la visserie doivent être bien ajustés (serrés). À titre d'essai, insérez les gros boulons dans les gros trous des tubes du système élévateur, des supports du panneau et des plaques triangulaires. Basculez-les avec précaution en imprimant un mouvement circulaire pour éliminer l'excédent de peinture des trous, si nécessaire.

Les composants illustrés ici ne sont pas tous fournis avec chaque modèle.

Um sicherzustellen, dass das Korbwandssystem optimal für den Spielbetrieb geeignet ist, müssen die Komponenten der Verlängerungsvorrichtung und die verschiedenen Befestigungsteile fest miteinander verschraubt werden. Große Schrauben zur Probe in die großen Löcher der Verlängerungsröhre, Korbwandklammern und Dreiecksplatte stecken und diese vorsichtig in einer Kreisbewegung hin- und herbewegen, um eventuelle Farbrückstände aus den Bohrungen zu entfernen.

Nicht jedem Modell sind alle abgebildeten Teile beige packt.

Para asegurar el óptimo rendimiento del sistema del respaldo en el juego, se requiere un ajuste de tolerancia estrecha entre los componentes del elevador y el herraje. Pruebe el ajuste de los pernos grandes en los orificios grandes de los tubos elevadores, soportes del respaldo y placas triangulares. Cuidadosamente muévalos en círculos para eliminar cualquier exceso de pintura de los orificios, si es necesario.

No todos los artículos ilustrados se incluyen con cada modelo.



! WARNING

Read and understand warnings listed below before using this product.

Failure to follow these warnings may result in serious injury and/or property damage.

Owner must ensure that all players know and follow these rules for safe operation of the system.

- DO NOT HANG on the rim or any part of the system including backboard, support braces or net.
- During play, especially when performing dunk type activities, keep player's face away from the backboard, rim and net. Serious injury could occur if teeth/face come in contact with backboard, rim or net.
- Do not slide, climb, shake or play on base and/or pole.
- After assembly is complete, fill system completely with water or sand and stake to the ground. Never leave system in an upright position without filling base with weight, as system may tip over causing injuries.
- When adjusting height or moving system, keep hands and fingers away from moving parts.
- Do not allow children to move or adjust system.
- During play, do not wear jewelry (rings, watches, necklaces, etc.). Objects may entangle in net.
- Surface beneath the base must be smooth and free of gravel or other sharp objects. Punctures cause leakage and could cause system to tip over.
- Keep organic material away from pole base. Grass, litter, etc. could cause corrosion and/or deterioration.
- Check pole system for signs of corrosion (rust, pitting, chipping) and repaint with exterior enamel paint. If rust has penetrated through the steel anywhere, replace pole immediately.
- Check system before each use for proper ballast, loose hardware, excessive wear and signs corrosion and repair before use.
- Check system before each use for instability.
- Do not use system during windy and/or severe weather conditions; system may tip over. Place system in the storage position and/or in an area protected from the wind and free from personal property and/or overhead wires.
- Never play on damaged equipment.
- See instruction manual for proper installation and maintenance.
- When moving system, use caution to keep mechanism from shifting.
- Keep pole top covered with cap at all times.
- Do not allow water in tank to freeze. During sub-freezing weather add 2 gallons of non-toxic antifreeze, sand or empty tank completely and store. (Do not use salt.)
- While moving system, do not allow anyone to stand or sit on base or have added ballasting on base.
- Do not leave system unsupervised or play on system when wheels are engaged for moving.
- Use Caution when moving system across uneven surfaces. System may tip over.
- Use extreme caution if placing system on sloped surface. System may tip over more easily.

SPALDING
In the U.S.: 1-800-xxx-xxxx
Canada: 1-800-xxx-xxxx

HYDRA-RIB
In the U.S.: 1-800-xxx-xxxx
Canada: 1-800-xxx-xxxx

**RUSSELL
ATHLETIC**

SURE SHOT
In the U.S.: 1-800-xxx-xxxx
Canada: 1-800-xxx-xxxx

HUFFY SPORTS
In the U.S.: 1-800-xxx-xxxx
Canada: 1-800-xxx-xxxx

ID#: 556790 01/05

AVERTISSEMENT

Lisez les avertissements indiqués ci-dessous avant d'utiliser ce produit.

sous peine d'encourir des blessures graves et/ou des dégâts matériels.

Le propriétaire doit s'assurer que tous les joueurs connaissent et suivent ces règles d'utilisation sûre du système.

- **NE VOUS SUSPENDEZ PAS** sur le cerceau ou sur une autre partie du système, y compris le panneau, les supports ou le filet.
- Durant le jeu, en particulier lorsque vous faites un smash, gardez le visage à l'écart du panneau, du cerceau et du filet. Risque de blessures graves si les dents ou le visage viennent heurter le panneau, le cerceau ou le filet.
- Ne glissez et ne montez pas sur le socle et/ou le poteau, ne les secouez pas et ne jouez pas dessus.
- Une fois le montage terminé, remplissez complètement le système d'eau ou de sable. Ne laissez jamais le système à la verticale sans lester le socle, car le système risque de basculer et de causer des blessures.
- Lorsque vous réglez la hauteur ou que vous déplacez le système, gardez les mains et les doigts à l'écart des pièces en mouvement.
- Interdisez aux enfants de déplacer ou de régler le système.
- Avant le jeu, retirez vos bijoux (bagues, montres, colliers, etc.). Ces objets peuvent se prendre dans le filet.
- La surface située sous le socle doit être lisse, sans gravier ou autres objets coupants. Les perforations causent des fuites et risquent de faire basculer le système.
- Maintenez les substances organiques à l'écart du socle du poteau. L'herbe, les ordures, etc. risquent de causer la corrosion et/ou la détérioration du système.
- Vérifiez l'état du système (signes de corrosion comme rouille, piqûres, écaillage) et repéignez avec de la peinture email pour immédiatement le poteau.
- Vérifiez le système avant chaque utilisation (lest, visserie mal serrée, usure excessive et signes de corrosion) et réparez avant utilisation.
- Vérifiez la stabilité du système avant chaque utilisation.
- N'utilisez pas le système les jours de vent fort et/ou de tempête ; le système risque de se renverser. Placez le système dans sa position de stockage et/ou dans un lieu protégé du vent et loin de biens personnels et/ou câbles suspendus.
- Ne jouez jamais sur du matériel abîmé.
- Lorsque vous déplacez le système, soyez prudent pour empêcher le mécanisme de se déséquilibrer.
- Maintenez le poteau bouché à tout moment.
- Ne laissez pas gélir l'eau du socle. Par moins de 0 degré Celsius, ajoutez 8 litres d'antigel non toxique ou du sable, ou bien videz complètement et stockez. (N'utilisez pas de sel.)
- Durant le déplacement du système, personne ne doit se tenir debout ou assis sur son socle, ni surfezter le socle.
- Ne laissez pas le système sans supervision et ne jouez pas sur le système lorsque les roues se sont enclenchées pour le déplacement.
- Soyez prudent lorsque vous déplacez le système sur des surfaces irrégulières, car il risque de basculer.
- Soyez extrêmement prudent si vous placez le système sur une déclivité. Il risque de se renverser plus facilement.
- Pour les instructions d'installation et d'entretien, reportez-vous au guide fourni.

SPALDING
En France : 1 800 773 236
En Espagne : 1 800 284 439

HYDRA-RIB
En Espagne : 1 800 284 439

RUSSELL ATHLETIC

HUFFY SPORTS
En France : 1 800 773 236
En Espagne : 1 800 284 439

ACHTUNG

Vor Gebrauch dieses Produkts die nachstehenden Warnhinweise lesen und beachten.

Ein Missachten dieser Warnung kann zu schweren Verletzungen und/oder Sachschäden führen

Der Eigentümer muss sicherstellen, dass alle Spieler diese Regeln für einen sicheren Betrieb des Systems kennen und befolgen.

- **NICHT** am Korbrand oder irgendeinem anderen Teil des Systems, einschli. Korbrand, Stützstreben oder Netz HANGEN.
- Während des Spielbetriebs, besonders bei Slam-Dunk-Manövern, müssen die Spieler ihr Gesicht von Korbrand, Korbrand und Netz fern halten. Der Kontakt von Zähnen/Gesicht mit der Korbrand, dem Korbrand oder dem Netz kann schwere Verletzungen zur Folge haben.
- Nicht auf dem Sockel und/oder der Stange herumtutschen, klettern, daran rütteln oder damit spielen.
- Nach dem Zusammenbau des Systems ganz mit Wasser oder Sand füllen. Das System niemals in aufrechter Position stehen lassen, ohne den Sockel zu beschweren, da es andernfalls umkippen und Verletzungen verursachen kann.
- Beim Einstellen der Höhe oder beim Transport des Systems Hände und Finger von beweglichen Teilen fern halten.
- Kindern darf das Verschieben oder Einstellen des Systems nicht gestattet werden.
- Beim Spielen keinen Schmuck (Ringe, Armbänder, Halsketten usw.) tragen. Gegenstände dieser Art können sich im Netz verfangen.
- Die Oberfläche unter dem Sockel muss glatt und frei von Kies oder anderen scharfkantigen Gegenständen sein. Löcher verursachen Lecks und können ein Umkippen des Systems zur Folge haben.
- Organische Materialien vom Stangensockel fern halten. Gras, Abfälle usw. können Korrosion und/oder Abbaureaktionen verursachen.
- Das Stangensystem auf Anzeichen von Korrosion (Rost, Narbenbildung, Abblättern) untersuchen und mit Emailaufarbe neu lackieren. Wenn sich ein irgendeiner Stelle Rost durch den Stahl hindurch gernessen hat, muss die Stange sofort ersetzt werden.
- Das System vor jeder Benutzung auf den richtigen Ballast, lose Befestigungsteile, übermäßige Abnutzungserscheinungen und Anzeichen von Korrosion untersuchen; vor jedem Einsatz entsprechende Korrekturmaßnahmen bzw. Reparaturen durchführen.
- Die Stabilität des Systems vor jedem Gebrauch überprüfen.
- Das System nicht bei windigen und/oder unwirtlichen Witterungsverhältnissen benutzen, da es unter diesen Umständen in einen windgeschützten Bereich bringen, in dem sich weder Sachwerte noch oberirdische Kabel befinden.
- Niemals an bzw. mit einer beschädigten Ausrüstung spielen.
- Beim Transport des Systems darauf achten, dass sich der Mechanismus nicht verschiebt.
- Das obere Stangenende muss jederzeit mit einer Kappe abgedeckt sein.
- Das Wasser im Tank darf keinesfalls gefrieren. Bei Gefrieremperaturen den Tank mit 7,5 l eines ungiftigen Gefrierschutzmittels oder Sand füllen oder ihn völlig entleeren und lagern. (Kein Salz verwenden.)
- Beim Verschieben des Systems darf niemand auf dem Sockel stehen oder sitzen oder diesen mit zusätzlichem Ballast beschwert haben.
- Das System nicht unbeaufsichtigt lassen und damit spielen, wenn die Räder zum Transport eingesteckt sind.
- Beim Transport des Geräts über unebene Flächen vorsichtig vorgehen. Das System kann umkippen.
- Beim Aufstellen des Systems auf einer geneigten Fläche mit großer Vorsicht vorgehen. Das System kann unter diesen Bedingungen leichter umkippen.
- Die ordnungsgemäße Installation und Wartung ist dem Gebrauchshandbuch zu entnehmen.

SPALDING
In den USA : 1 800 773 236
In Kanada : 1 800 284 439

HYDRA-RIB
In den USA : 1 800 284 439

RUSSELL ATHLETIC

HUFFY SPORTS
In den USA : 1 800 773 236
In Kanada : 1 800 284 439

ADVERTENCIA

Lea y entienda las advertencias que se encuentran a continuación antes de usar este producto.

Si no se observan estas advertencias se podrían causar lesiones graves y/o daños materiales.

El propietario debe asegurarse de que todos los jugadores conozcan y obedezcan estas reglas para la operación segura del sistema.

- **NO SE CUELQUE** del borde ni de ninguna parte del sistema, inclusive el respaldo, las abrazaderas de apoyo y la red.
- Durante el juego, especialmente cuando se realizan actividades de tipo clavada (dunk), el jugador debe mantener la cara alejada del respaldo, el borde y la red. Si los dientes o la cara entran en contacto con el respaldo, el borde o la red, se puede sufrir una lesión grave.
- No se deslice, suba, sacuda ni juegue en la base y/o en poste.
- Cuando complete el montaje, llene completamente el sistema con agua o arena. Nunca deje el sistema en posición vertical sin llenar la base con un peso, ya que el sistema se podría caer y causar lesiones.
- Al ajustar la altura o mover el sistema mantenga las manos y los dedos alejados de las partes móviles.
- No permita que los niños muevan o ajusten el sistema.
- Durante el juego, no use joyería (anillos, relojes, collares, etc.). Estos objetos se podrían atorar en la red.
- La superficie debajo de la base se debe mantener lisa y sin grava ni otros objetos filosos. Las perforaciones pueden causar fugas y provocar que el sistema se caiga.
- Mantenga los materiales orgánicos alejados de la base del poste. El césped, la basura, etc. podrían causar corrosión y/o deterioro de la base del poste.
- Revise que el sistema del poste no tenga señales de corrosión (oxidación, picaduras, descomaduras) y si las tiene vuelva a pintarlos con pintura de esmalte para exteriores. Si la corrosión penetró a través del acero en cualquier área, reemplácelo inmediatamente el poste.
- Antes de cada uso revise el sistema para verificar que esté adecuadamente equilibrado, que no tenga herraje suelto, desgaste excesivo ni signos de corrosión, y repárelo si es necesario.
- Verifique la estabilidad del sistema antes de cada uso.
- **NO** use el sistema durante condiciones climáticas severas y/o con mucho viento, ya que el sistema se podría caer. Coloque el sistema en posición de almacenamiento y/o en un área protegida del viento y sin propiedad personal y/o cables suspendidos.
- Nunca juegue en equipo dañado.
- Cuando mueva el sistema, tenga cuidado para evitar que el mecanismo cambie de lugar.
- Siempre mantenga la parte superior del poste cubierta con la tapa.
- No permita que el agua del tanque se congele. En clima con temperaturas de congelamiento añada dos galones de anticongelante no tóxico, arena, o vacíe completamente el tanque y almacénelo. (No use sal.)
- Al mover el sistema no permita que nadie se pare o sienta en la base o añada lastre adicional en la base.
- **NO** deje el sistema sin supervisión ni juegue en el sistema cuando las ruedas estén embragadas para rodar.
- Tenga cuidado al mover el sistema sobre superficies irregulares. El sistema se podría tildar.
- Use extremado cuidado si va a colocar el sistema en una superficie inclinada. El sistema se podría caer más fácilmente.
- Consulte el manual de instrucciones para ver la instalación y el mantenimiento adecuados.

SPALDING
En EE.UU. : 1 800 773 236
En Canadá : 1 800 284 439

HYDRA-RIB
En EE.UU. : 1 800 284 439

RUSSELL ATHLETIC

HUFFY SPORTS
En EE.UU. : 1 800 773 236
En Canadá : 1 800 284 439



SAFETY INSTRUCTIONS



FAILURE TO FOLLOW THESE SAFETY INSTRUCTIONS MAY RESULT IN SERIOUS INJURY OR PROPERTY DAMAGE AND WILL VOID WARRANTY.

Owner must ensure that all players know and follow these rules for safe operation of the system.

To ensure safety, do not attempt to assemble this system without following the instructions carefully. Check entire box and inside all packing material for parts and/or additional instruction material. Before beginning assembly, read the instructions and identify parts using the hardware identifier and parts list in this document. Proper and complete assembly, use, and supervision are essential for proper operation and to reduce the risk of accident or injury. A high probability of serious injury exists if this system is not installed, maintained, and operated properly.

- If using a ladder during assembly, use extreme caution.
- Two (2) capable adults are recommended for this operation.
- Check base regularly for leakage. Slow leaks could cause system to tip over unexpectedly.
- Seat the pole sections properly (if applicable). Failure to do so could allow the pole sections to separate during play and/or transport of the system.
- Climate, corrosion, or misuse could result in system failure.
- Minimum operational height is 6' 6" (1.98 m) to the bottom of backboard.
- This equipment is intended for home recreational use only and NOT excessive competitive play.
- Read and understand the warning label affixed to pole.
- The life of your basketball pole depends on many conditions. The climate, placement of the pole, location of the pole, exposure to corrosives such as pesticides, herbicides, or salts are all important.
- If technical assistance is required, contact Customer Service.
- Adult supervision is recommended when adjusting height.

*Most injuries are caused by misuse and/or not following instructions.
Use caution when using this system.*



CONSIGNES DE SÉCURITÉ



SUIVEZ CES CONSIGNES DE SÉCURITÉ SOUS PEINE DE PROVOQUER DES BLESSURES GRAVES, DES DÉGÂTS MATÉRIELS ET L'ANNULATION DE LA GARANTIE.

Le propriétaire doit s'assurer que tous les joueurs connaissent et suivent ces règles d'utilisation sûre du système.

Par mesure de sécurité, n'essayez pas de monter ce système sans suivre scrupuleusement les instructions. Vérifiez le carton et l'intérieur de tout le matériel d'emballage pour y trouver les pièces et/ou d'autres instructions. Avant de commencer le montage, lisez les instructions et identifiez les pièces à l'aide de la liste d'identification et de la liste des pièces de ce document. Un montage, une utilisation et une supervision corrects et complets sont indispensables à un bon fonctionnement et à la réduction des risques d'accident ou de blessure. Il existe un haut risque de blessures graves si ce système n'est pas correctement installé, entretenu et utilisé..

- Si vous utilisez une échelle en cours de montage, soyez extrêmement prudent.
- Il est recommandé de s'y prendre à deux (2) (adultes) pour réaliser cette opération.
- Vérifiez régulièrement le socle pour vous assurer qu'il ne fuit pas. Les petites fuites risquent d'entraîner le basculement intempestif du système.
- Emboîtez correctement les sections de poteau (le cas échéant). Elles risquent sinon de se déboîter en cours de jeu et/ou de transport du système.
- Les conditions climatiques, la corrosion ou une mauvaise utilisation risquent de provoquer la panne du système.
- La hauteur minimale d'utilisation est de 1,98 m jusqu'à la base du panneau.
- Ce matériel est réservé à un but récréatif à domicile et NON PAS à un jeu extrêmement compétitif.
- Lisez et comprenez l'étiquette d'avertissement fixée au poteau.
- La durée de vie de votre poteau de basket-ball dépend de bien des facteurs. Le climat, la position du poteau, son emplacement, son exposition à des agents corrosifs tels que des pesticides, des herbicides ou des sels sont tous des facteurs importants.
- Pour toute assistance technique, contactez le service clientèle.
- La supervision d'un adulte est recommandée pour le réglage de la hauteur.

*La plupart des blessures sont causées par une utilisation impropre et/ou le non-respect des instructions.
Soyez prudent lorsque vous utilisez ce système.*



SICHERHEITSHINWEISE



EIN MISSACHTEN DIESER SICHERHEITSHINWEISE KANN ZU SCHWEREN VERLETZUNGEN ODER SACHSCHÄDEN FÜHREN UND MACHT DIE GARANTIE UNWIRKSAM.

Der Eigentümer muss sicherstellen, dass alle Spieler diese Regeln für einen sicheren Betrieb des Systems kennen und befolgen.

Aus Sicherheitsgründen darf dieses System nur unter sorgfältiger Beachtung der Anleitung zusammengebaut werden. Den ganzen Karton und alle darin befindlichen Verpackungsmaterialien auf Bauteile und/oder zusätzliche Anleitungen inspizieren. Vor Beginn des Zusammenbaus die Anleitung durchlesen und anhand des Schlüssels zur Identifizierung der Befestigungsteile und der Teilliste in diesem Dokument die einzelnen Bauteile bestimmen. Eine ordnungsgemäße und vollständige Montage, Verwendung und Aufsicht sind für den richtigen Betrieb und zur Reduzierung des Unfall- oder Verletzungsrisikos absolut erforderlich. Bei einer unsachgemäßen Installation und Wartung und bei einem falschen Betrieb dieses Systems besteht ein hohes Risiko schwerer Verletzungen.

- Bei Gebrauch einer Leiter während des Zusammenbaus extrem vorsichtig vorgehen.
- Diese Arbeit sollte von zwei (2) dazu fähigen Erwachsenen ausgeführt werden.
- Den Sockel regelmäßig auf Leckstellen untersuchen. Langsam austretende Füllmittel können ein unerwartetes Umkippen des Systems verursachen.
- Die einzelnen Stangenteile richtig zusammenfügen (falls anwendbar), Andernfalls können sich die Stangenteile beim Spielbetrieb und/oder während des Transports des Systems voneinander lösen.
- Klimatische Bedingungen, Korrosion oder Fehlgebrauch kann zu Systemdefekten führen.
- Die Mindestspielhöhe beträgt 1,98 m (6,5 Fuß) bis zum unteren Rand der Korbwand.
- Diese Vorrichtung ist nur für den Freizeitgebrauch zu Hause, NICHT aber für ein übermäßig wettkampfbetontes Spiel vorgesehen.
- Den an der Stange angebrachten Warnaufkleber aufmerksam lesen.
- Die Nutzungsdauer Ihrer Basketballstange hängt von zahlreichen äußeren Umständen ab. Klimabedingungen, Platzierung und Aufstellort der Stange, Angriffe durch korrodierende Substanzen wie Ungeziefer- und Pflanzenvernichtungsmittel oder Salz - all das sind wichtige Faktoren.
- Technische Unterstützung kann vom Kundendienst angefordert werden.
- Alle Höhenverstellungen sollten von Erwachsenen beaufsichtigt werden.

Die meisten Verletzungen werden durch einen Fehlgebrauch bzw. ein Missachten der Anleitungen verursacht. Bei der Verwendung dieses Systems vorsichtig vorgehen.



INSTRUCCIONES DE SEGURIDAD



EL INCUMPLIMIENTO DE ESTAS INSTRUCCIONES DE SEGURIDAD PUEDE DAR COMO RESULTADO LESIONES GRAVES O DAÑOS MATERIALES Y ANULARÁ LA GARANTÍA.

El propietario debe asegurarse de que todos los jugadores conozcan y obedezcan estas reglas para la operación segura del sistema.

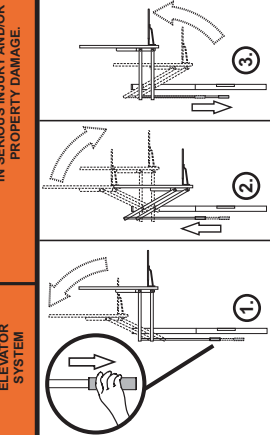
Por su seguridad, no intente montar este sistema sin seguir cuidadosamente las instrucciones. Revise toda la caja y el interior de todo el material de embalaje para encontrar todas las piezas y/o material instructivo adicional. Antes de comenzar el montaje, lea las instrucciones e identifique las piezas usando el identificador de herraje y la lista de piezas contenidos en este documento. Es esencial el montaje completo, y el uso y la supervisión adecuados para la operación correcta del sistema y para reducir el riesgo de accidentes o lesiones. Existe una alta probabilidad de sufrir lesiones graves si este sistema no se instala, mantiene y opera adecuadamente.

- Si utiliza una escalera de mano durante el montaje, tenga mucho cuidado.
- Se recomienda que dos (2) adultos capaces realicen esta operación.
- Revise regularmente la base para detectar fugas. Las fugas lentas podrían causar que el sistema se cayera inesperadamente.
- Asiente correctamente las secciones del poste (si aplica). Si no lo hace, las secciones del poste podrían separarse durante el juego y/o durante el transporte del sistema.
- El clima, la corrosión y el mal uso podrían ocasionar la falla del sistema.
- La altura mínima de operación es de 6 pies y 6 pulgadas (1.98 m) hasta la parte inferior del respaldo.
- Este equipo está diseñado únicamente para uso recreativo en el hogar y NO para juego competitivo excesivo.
- Lea y entienda la etiqueta de advertencia adherida en el poste.
- La vida útil de su poste de baloncesto depende de muchas condiciones. El clima, la colocación del poste, la ubicación del poste, la exposición a sustancias corrosivas tales como pesticidas, herbicidas o sales son factores importantes.
- Si requiere asistencia técnica, comuníquese con el Departamento de Servicio al Cliente.
- Se recomienda que el ajuste de la altura se realice bajo la supervisión de un adulto.

La mayoría de las lesiones son causadas por el uso inadecuado y/o por el incumplimiento de las instrucciones. Tenga cuidado cuando use este sistema.

HEIGHT ADJUSTMENT

CAUTION!
DO NOT LET GO OF HANDLE UNTIL THE RIM IS RESET AT DESIRED HEIGHT.
FAILURE TO FOLLOW THIS WARNING COULD RESULT IN SERIOUS INJURY AND/OR PROPERTY DAMAGE.

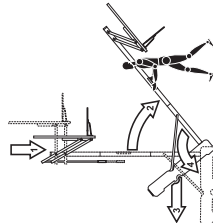


TO RESET OR REPOSITION BACKBOARD:

1. Grasp handle firmly and pull down to raise rim PAST highest position (above 10 feet).
2. While still holding handle firmly, CAREFULLY lower rim to lowest position.
3. Raise to desired height by pulling down on handle.

MOVING SYSTEM

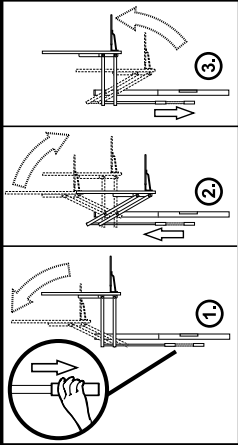
1. Adjust basketball backboard height to lowest position.
2. While holding pole, rotate basketball system forward until wheels engage with ground.
3. Move basketball system to desired location.
4. Carefully rotate basketball system upright.
5. Check system for stability.



522730 06/05

RÉGLAGE DE LA HAUTEUR

ATTENTION !
NE LÂCHEZ PAS LA POIGNÉE AVANT D'AVOIR RAMENÉ LE CERCEAU À SA POSITION LA PLUS BASSE OU À LA HAUTEUR SOUHAITÉE.
SUIVREZ CET AVERTISSEMENT SOUS PEINE D'ENCOURIR DES BLESSURES GRAVES ET/OU DES DÉGÂTS MATÉRIELS.

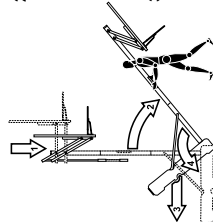


POUR RÉGLER OU REPOSITIONNER LE PANNEAU :

1. Saisissez fermement la poignée et tirez-la vers le bas pour monter le cerceau AU-DELA de la position maximale (à plus de 3 m).
2. En tenant toujours fermement la poignée, abaissez avec PRÉCAUTION le cerceau à la position la plus basse.
3. Montez à la hauteur souhaitée en abaissant la poignée.

DÉPLACEMENT DU SYSTÈME

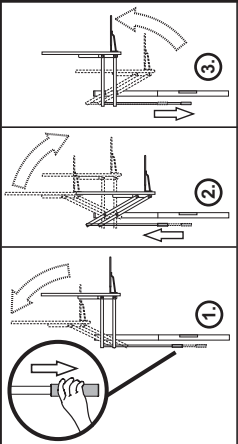
1. Placez le panneau de basket-ball à sa position la plus basse.
2. Tout en tenant le poteau, tournez le système de basket-ball vers l'avant jusqu'à ce que les roues touchent le sol.
3. Amenez le système de basket-ball à l'emplacement désiré.
4. Redressez avec précaution le système de basket-ball.
5. Vérifiez la stabilité du système.



FR522730 06/05

HÖHENEINSTELLUNG

VORSICHT!
DEN GRIF FÜRST DANN LOSLASSEN, WENN DER KORBRAND IN DER UNTERSTESTEN POSITION ODER AUF DER GEWÜNSCHTEN HÖHE WIEDER ANGEBRACHT IST.
EIN MISSACHTEN DIESER WARUNG KANNT ZU SCHWEREN VERLETZUNGEN UND/ODER SACHSCHÄDEN FÜHREN.

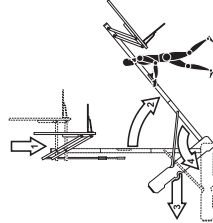


WIEDERANBRINGEN ODER UMSETZEN DER KORBWAND:

1. Den Griff gut festhalten und nach unten ziehen, um den Korbrand ÜBER die höchste Position HINAUS anzuheben (über 3,05 m [10 Fuß]).
2. Den Griff weiterhin gut festhalten und den Korbrand VORSICHTIG auf die unterste Position absenken.
3. Den Griff nach unten ziehen, um den Korbrand auf die gewünschte Position anzuheben.

TRANSPORT DES SYSTEMS

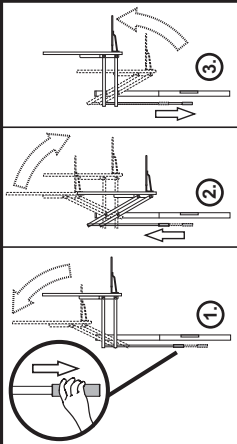
1. Die Höhe der Korbwand auf die unterste Position einstellen.
2. Die Stange festhalten und das Basketballsystem nach vorne drehen, bis die Räder den Boden berühren.
3. Das Basketballsystem an den gewünschten Aufstellungsort schieben.
4. Das Basketballsystem vorsichtig in eine aufrechte Position drehen.
5. Die Stabilität des Systems sicherstellen.



GES52730 06/05

AJUSTE DE LA ALTURA

¡PRECAUCIÓN!
NO SUELTE LA MANIJA SIN O HASTA QUE EL BORDE ESTE AJUSTADO EN LA POSICIÓN MÁS BAJA O A LA ALTURA DESEADA.
SI NO SE OBSERVA ESTA ADVERTENCIA SE PODRÍA OCASIONAR UNA LESIÓN GRAVE Y/O DAÑOS A LA PROPIEDAD.

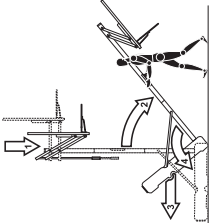


PARA AJUSTAR O REPOSICIONAR EL RESPALDO:

1. Sujete firmemente la manija y hálela hacia abajo para elevar el borde hasta DESPUES de la posición más alta (arriba de 10 pies).
2. Mientras sujete firmemente la manija, baje CUIDADOSAMENTE el borde hasta la posición más baja.
3. Eleve a la altura deseada halando la manija hacia abajo.

MOVIMIENTO DEL SISTEMA

1. Ajuste la altura del respaldo de baloncesto a la posición más baja.
2. Mientras sujeta el poste, gire hacia adelante el sistema de baloncesto hasta que las ruedas toquen el piso.
3. Mueva el sistema de baloncesto a la ubicación deseada.
4. Gire cuidadosamente el sistema de baloncesto hasta que quede en posición vertical.
5. Revise la estabilidad del sistema.



SP204623 06/05

IMPORTANT!

Remove all contents from boxes.
Be sure to check inside pole sections,
hardware and additional parts are packed inside.

IMPORTANT!

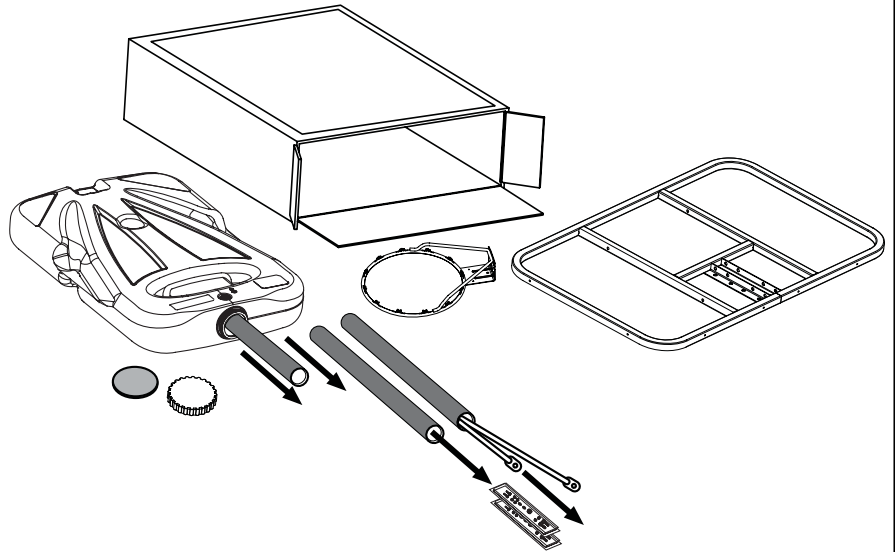
Videz entièrement les boîtes.
Veillez à vérifier l'intérieur des sections de poteau.
La quincaillerie et des pièces supplémentaires sont emballées
à l'intérieur.

WICHTIG!

Die Kartons vollständig auspacken.
Den Hohlraum in den Stangenteilen inspizieren.
Dort sind Befestigungs- und andere Kleinteile verpackt.

¡IMPORTANTE!

Saque todo el contenido de las cajas.
Asegúrese de revisar el interior de las secciones del poste.
Ahí se han empacado herraje y piezas adicionales.



Questions or Missing Parts?

DON'T go back to store!

Call TOLL-FREE Customer Service
Number listed on the front page!



Fragen oder fehlende Teile?

Gehen Sie NICHT zum Laden zurück!

Rufen Sie die GEBÜHRENFREIE Telefonnummer
(in den USA und Kanada) auf der Vorderseite an!



Des questions ou des
pièces manquantes ?

NE RETOURNEZ PAS au magasin !

Appelez le numéro du service clientèle
(NUMÉRO GRATUIT) qui figure en première page!



¿Tiene preguntas o le faltan piezas?

¡NO regrese a la tienda!

¡Llame al número telefónico GRATUITO de Servicio
al Cliente que se indica en la primera página!



WARNING!



IF YOUR SYSTEM IS EQUIPPED WITH AN ACRYLIC BACKBOARD, EXAMINE BACKBOARD FOR ANY DAMAGE THAT MAY HAVE OCCURRED DURING SHIPMENT. CRACKS IN THE BACKBOARD COULD RESULT IN SUDDEN BREAKAGE. IF BACKBOARD IS DAMAGED IN ANY WAY PRIOR TO OR AFTER ASSEMBLY, CALL TOLL-FREE NUMBER:

U.S. 1-800-558-5234; CANADA: 1-800-284-8339; <http://www.huffysports.com>



AVERTISSEMENT!



SI VOTRE SYSTÈME EST ÉQUIPÉ D'UN PANNEAU EN ACRYLIQUE, EXAMINEZ-LE BIEN POUR VOUS ASSURER QU'IL N'A PAS ÉTÉ ENDOMMAGÉ EN COURS DE TRANSPORT. S'IL EST FISSURÉ, IL RISQUE DE SE CASSER SUBITEMENT. SI LE PANNEAU EST ENDOMMAGÉ D'UNE QUELCONQUE MANIÈRE AVANT OU APRÈS L'ASSEMBLAGE, APPELEZ LE NUMÉRO SANS FRAIS:

États-Unis 1-800-558-5234 ; CANADA : 1-800-284-8339 ; <http://www.huffysports.com>



WARNING!



BEI EINEM MIT EINER ACRYL-RÜCKWAND AUSGESTATTETEN SYSTEM DIE KORBWAND AUF EVENTUELLE SCHÄDEN UNTERSUCHEN, DIE WÄHREND DES VERSANDS EINGETRETEN SEIN KÖNNEN. SPRÜNGE IN DER KORBWAND KÖNNEN ZU DEREN PLÖTZLICHEM BRUCH FÜHREN. WENN DIE KORBWAND VOR ODER NACH DEM ZUSAMMENBAU IN JEDLICHER WEISE BESCHÄDIGT WIRD, RUFEN SIE DIE FOLGENDE GEBÜHRENFREIE TELEFONNUMMER AN:

Innerhalb der USA: 1-800-558-5234; innerhalb KANADAS: 1-800-284-8339; <http://www.huffysports.com>



¡ADVERTENCIA!



SI SU SISTEMA ESTÁ EQUIPADO CON UN RESPALDO DE ACRÍLICO, EXAMINE EL RESPALDO PARA VERIFICAR QUE NO HAYA SUFRIDO DAÑOS DURANTE EL TRANSPORTE. LA PRESENCIA DE GRIETAS EN EL RESPALDO PODRÍA OCASIONAR SU ROMPIMIENTO REPENTINO. SI EL RESPALDO SE DAÑA DE ALGUNA MANERA ANTES O DESPUÉS DE SU MONTAJE, LLAME AL NÚMERO TELEFÓNICO SIN COSTO:

EE. UU. 1-800-558-5234; CANADÁ: 1-800-284-8339; <http://www.huffysports.com>

NOTICE TO ASSEMBLERS

Adult Assembly Required. Dispose of ALL packaging materials promptly.

ALL basketball systems, including those used for DISPLAYS, MUST be assembled and ballasted with sand or water according to instructions. Failure to follow instructions could result in SERIOUS INJURY. It is NOT acceptable to devise a makeshift weight system.

AVIS AUX PERSONNES CHARGÉES DU MONTAGE

Assemblage exclusivement réservé à un adulte. Jetez TOUT le matériel d'emballage dans les plus brefs délais.

TOUS les systèmes de basket-ball, y compris ceux utilisés en EXPOSITION, DOIVENT être assemblés et lestés de sable ou d'eau, selon les instructions. Suivez ces instructions sous peine d'encourir des BLESSURES GRAVES. Il est INACCEPTABLE de composer un système de lestage de fortune.

HINWEIS FÜR DIE PERSONEN, DIE DEN ZUSAMMENBAU DURCHFÜHREN

Zusammenbau nur durch Erwachsene ALLE Verpackungsmaterialien sofort wegwerfen. Wie alle für Kinder vorgesehene Produkte muss auch dieses regelmäßig auf lose Kleinteile inspiziert werden.

ALLE Basketballsysteme, einschließlich der zu AUSSTELLZWECKEN benutzten Systeme, MÜSSEN gemäß der Montageanleitung zusammengebaut und mit Sand oder Wasser beschwert werden. Ein Missachten dieser Anleitung kann SCHWERE VERLETZUNGEN zur Folge haben. Zum Beschweren darf NICHT zu irgendwelchen Notbehelfsmaßnahmen gegriffen werden.

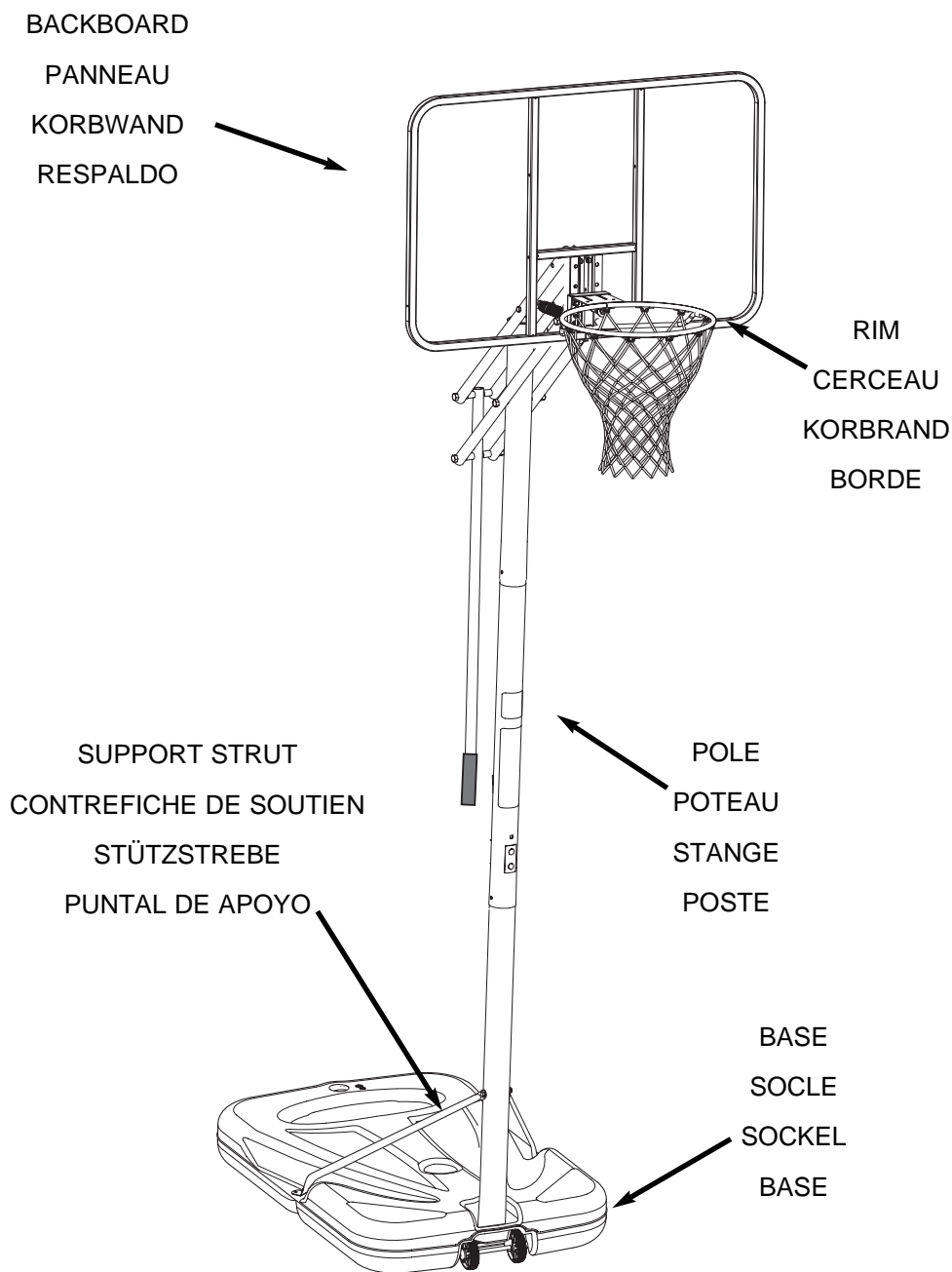
AVISO PARA LAS PERSONAS QUE REALIZAN EL MONTAJE

Il montaggio va eseguito da persone adulte. Eliminare prontamente TUTTI i materiali di imballaggio.

TODOS los sistemas de baloncesto, inclusive los usados para EXHIBICIÓN, DEBEN estar montados y equilibrados con arena o agua, de acuerdo con las instrucciones. Si se ignoran estas instrucciones se podría ocasionar una LESIÓN GRAVE. NO es aceptable improvisar un sistema de pesas provisional.

Get to know the basic parts of your basketball system...
Apprenez à connaître les composants de base de votre système de basket-ball...
Machen Sie sich mit den wichtigsten Teilen Ihres Basketballsystems vertraut...
Conozca las piezas básicas de su sistema de baloncesto...

FRONT VIEW
VUE DE FACE
ANSICHT VON VORNE
VISTA FRONTAL



PARTS LIST - See Hardware Identifier

✓	Item	Qty.	Part No.	Description	✓	Item	Qty.	Part No.	Description
<input type="checkbox"/>	1	1	600027	Tank, (Black)	<input type="checkbox"/>	30	1	206305	Clevis Pin 1/4 x 2-9/32 Long
<input type="checkbox"/>	2	1	205424	Wheel Axle	<input type="checkbox"/>	31	4	204558	Screw, Phillips, Pan, 1/4 x .375 Long, Type 25
<input type="checkbox"/>	3	2	266200	Wheel, 4" (Black)	<input type="checkbox"/>	32	2	203108	Bolt, Carriage, 5/16-18 x 2-1/2 Long
<input type="checkbox"/>	4	1	FR908347	Top Pole Section	<input type="checkbox"/>	33	1	201129	Spacer .402 I.D. x.50 O.D. x 1.8 Long
<input type="checkbox"/>	5	1	FR908268	Middle Pole Section	<input type="checkbox"/>	34	1	240017	Bolt, Hex 1/4-20 x 2-1/4 Long
<input type="checkbox"/>	6	1	FR908328	Bottom Pole Section	<input type="checkbox"/>	35	1	206360	Bolt, Hex 3/8-16 x 2.65 Long
<input type="checkbox"/>	7	2	203679	Bolt, Hex 3/8-16 x 2 Long	<input type="checkbox"/>	36	7	206304	Bolt 1/2-13 x 6-5/16 Long
<input type="checkbox"/>	8	2	205082	Spacer .53 I.D. x.63 O.D. x 0.375 Long	<input type="checkbox"/>	37	1	201125	Return Ratchet Spring
<input type="checkbox"/>	9	5	203063	Nylon Insert Lock Nut, 3/8-16	<input type="checkbox"/>	38	1	203470	Washer Flat, Slam Jam
<input type="checkbox"/>	10	2	906410	Tank Strut	<input type="checkbox"/>	39	7	206340	Nut 1/2-13
<input type="checkbox"/>	11	1	201625	Bolt, Yellow Dichromate, 5/16-18 X 3.60" Long	<input type="checkbox"/>	40	1	203795	Nut, Special, Slam Jam
<input type="checkbox"/>	12	6	203218	Washer, Flat, 3/8 I.D.	<input type="checkbox"/>	41	1	200318	Bracket, Reinforcement, Slam Jam
<input type="checkbox"/>	13	1	203099	Nylon Insert Lock Nut, 5/16-18	<input type="checkbox"/>	42	1	203796	T-Bolt, 3/8-16 x 5" Long
<input type="checkbox"/>	14	4	204961	Bolt, Hex 3/8-16 x .625 Long	<input type="checkbox"/>	43	1	900033	Bracket Slam Jam
<input type="checkbox"/>	15	2	205528	Bolt, Hex Flange, 5/16-18 x 1 Long	<input type="checkbox"/>	44	4	908178	Elevator Tubes
<input type="checkbox"/>	16	6	203100	Nut, Hex Flange, 5/16-18	<input type="checkbox"/>	45	1	203472	Spring, Black, Slam Jam
<input type="checkbox"/>	17	2	206938	Pushnut, Black	<input type="checkbox"/>	46	2	201651	Spacer, Plastic, .50 I.D., .25 Long
<input type="checkbox"/>	18	2	206303	Washer 1/4 Flat	<input type="checkbox"/>	47	1	600028	Cap, Base
<input type="checkbox"/>	19	1	20062701	Wheel Bracket	<input type="checkbox"/>	48	1	205426	Gasket, Screw Cap, Internal
<input type="checkbox"/>	20	5	202587	Spacer, Plastic, 1" Long	<input type="checkbox"/>	49	1	205427	Gasket, Screw Cap, External
<input type="checkbox"/>	21	1		Rim	<input type="checkbox"/>	50	1	202603	Washer, Nylon, 1.25 O.D.
<input type="checkbox"/>	22	1	206219	Cap, Pole Top 3"	<input type="checkbox"/>	51	1	281159	Handle, One Piece
<input type="checkbox"/>	23	4	206311	Spacer .530 I.D. x .75 O.D. x 0.5 Long	<input type="checkbox"/>	52	1	908176	Tube, Outer
<input type="checkbox"/>	24	1	700012	Plug Cap	<input type="checkbox"/>	53	1	908177	Tube, Inner
<input type="checkbox"/>	25	1	522730	Label, Height Adjustment and Moving					
			FR201257						
<input type="checkbox"/>	26	1		Net					
<input type="checkbox"/>	27	1	201160	Pawl Lever					
<input type="checkbox"/>	28	1	801159	Ratchet					
<input type="checkbox"/>	29	2	90096401	Backboard Bracket					

NOTE: Hardware kit is designed for more than one style of basketball system. Not all hardware will be used.
* You may have extra parts with this model.

LISTE DES PIÈCES - Voir légende

✓	Légende	Qté	No. de réf.	Description	✓	Légende	Qté	No. de réf.	Description
<input type="checkbox"/>	1	1	600027	Réservoir (noir)	<input type="checkbox"/>	30	1	206305	Axe d'épaulement, 6 mm x 2-9/32 (long.)
<input type="checkbox"/>	2	1	205424	Axe des roues	<input type="checkbox"/>	31	4	204558	Vis cruciforme, 6 mm x 9,5 cm (long.), Type 25
<input type="checkbox"/>	3	2	266200	Roue, 10 cm (noire)	<input type="checkbox"/>	32	2	203108	Boulon, ordinaire, 5/16-18 x 6,3 cm (long.)
<input type="checkbox"/>	4	1	FR908347	Section de poteau supérieure	<input type="checkbox"/>	33	1	201129	Entretoise, D.I. 10 mm x D.E. 12 mm x 4,5 cm (long.)
<input type="checkbox"/>	5	1	FR908268	Section de poteau centrale	<input type="checkbox"/>	34	1	240017	Boulon, six pans, 1/4-20 x 5,7 cm (long.)
<input type="checkbox"/>	6	1	FR908328	Section de poteau inférieure	<input type="checkbox"/>	35	1	206360	Boulon, six pans, 3/8-16 x 6,7 cm (long.)
<input type="checkbox"/>	7	2	203679	Boulon, six pans, 3/8-16 x 5 cm (long.)	<input type="checkbox"/>	36	7	206304	Boulon, 1/2-13 x 16 cm (long.)
<input type="checkbox"/>	8	2	205082	Entretoise, D.I. 13 mm x D.E. 16 mm x 9,5 mm (long.)	<input type="checkbox"/>	37	1	201125	Ressort, retour de cliquet
<input type="checkbox"/>	9	5	203063	Contre-écrou en nylon, 3/8-16	<input type="checkbox"/>	38	1	203470	Rondelle plate, Slam Jam
<input type="checkbox"/>	10	2	906410	Contrefiche de réservoir	<input type="checkbox"/>	39	7	206340	Écrou, 1/2-13
<input type="checkbox"/>	11	1	201625	Boulon, jaune, 5/16-18 x 9 cm long.	<input type="checkbox"/>	40	1	203795	Écrou, spécial, Slam Jam
<input type="checkbox"/>	12	6	203218	Rondelle, plate, D.E. 9,5 mm	<input type="checkbox"/>	41	1	200318	Support de renforcement, Slam Jam
<input type="checkbox"/>	13	1	203099	Contre-écrou en nylon, 5/16-18	<input type="checkbox"/>	42	1	203796	Boulon à T, 3/8-16 x 12,7 cm (long.)
<input type="checkbox"/>	14	4	204961	Boulon, six pans, 3/8-16 x 15,8 mm (long.)	<input type="checkbox"/>	43	1	900033	Support, Slam Jam
<input type="checkbox"/>	15	2	205528	Boulon, bride, six pans, 5/16-18 x 2,5 cm (long.)	<input type="checkbox"/>	44	4	908178	Tubes du système élévateur
<input type="checkbox"/>	16	6	203100	Écrou, bride à six pans, 5/16-18	<input type="checkbox"/>	45	1	203472	Ressort, noir, Slam Jam
<input type="checkbox"/>	17	2	206938	Écrou, noir	<input type="checkbox"/>	46	2	201651	Entretoise, plastique, D.I. 12 mm x 6 mm (long.)
<input type="checkbox"/>	18	2	206303	Rondelle, plate, 6 mm					
<input type="checkbox"/>	19	1	20062701	Support des roues	<input type="checkbox"/>	47	1	600028	Bouchon, socle
<input type="checkbox"/>	20	5	202587	Entretoise, plastique, 2,5 cm (long.)	<input type="checkbox"/>	48	1	205426	Joint, bouchon, interne
<input type="checkbox"/>	21	1		Cerceau	<input type="checkbox"/>	49	1	205427	Joint, bouchon, externe
<input type="checkbox"/>	22	1	206219	Capuchon, haut du poteau 7,5 cm	<input type="checkbox"/>	50	1	202603	Rondelle, nylon, 3,1 cm D.E.
<input type="checkbox"/>	23	4	206311	Entretoise, D.I. 13 mm x D.E. 19 mm x 12 mm (long.)	<input type="checkbox"/>	51	1	281159	Poignée, une pièce
<input type="checkbox"/>	24	1	700012	Bouchon	<input type="checkbox"/>	52	1	908176	Tube, extérieur
<input type="checkbox"/>	25	1	FR522730	Étiquette, réglage de hauteur et déplacement	<input type="checkbox"/>	53	1	908177	Tube, intérieur
			522730						
<input type="checkbox"/>	26	1		Filet					
<input type="checkbox"/>	27	1	201160	Levier de cliquet					
<input type="checkbox"/>	28	1	801159	Cliquet					
<input type="checkbox"/>	29	2	90096401	Support de panneau					

REMARQUE: Le kit de visserie est conçu pour plus d'un style de système de basket-ball. Toute la visserie ne sera pas nécessairement utilisée.

* Il est possible que vous ayez d'autres pièces avec ce modèle.

TEILELISTE - Siehe Teileschlüssel

<input checked="" type="checkbox"/>	<u>Nr.</u>	<u>Anz.</u>	<u>Teilenummer</u>	<u>Beschreibung</u>	<input checked="" type="checkbox"/>	<u>Nr.</u>	<u>Anz.</u>	<u>Teilenummer</u>	<u>Beschreibung</u>
<input type="checkbox"/>	1	1	600027	Tank, (Schwarz)	<input type="checkbox"/>	30	1	206305	Lastösenbolzen 1/4 x 2-9/32 Länge
<input type="checkbox"/>	2	1	205424	Radachse	<input type="checkbox"/>	31	4	204558	Kreuzschlitzschraube, Pan, 1/4 x 0,375 Länge, Typ 25
<input type="checkbox"/>	3	2	266200	Rad, 4 Zoll (Schwarz)	<input type="checkbox"/>	32	2	203108	Schloßschraube, 5/16-18 x 2-1/2 Länge
<input type="checkbox"/>	4	1	FR908347	Oberes Stangenteil	<input type="checkbox"/>	33	1	201129	Abstandsstück 0,402 ID x 0,50 AD x 1,8 Länge
<input type="checkbox"/>	5	1	FR908268	Mittleres Stangenteil	<input type="checkbox"/>	34	1	240017	Sechskantschraube 1/4-20 x 2-1/4 Länge
<input type="checkbox"/>	6	1	FR908328	Unteres Stangenteil	<input type="checkbox"/>	35	1	206360	Sechskantschraube 3/8-16 x 2,65 Länge
<input type="checkbox"/>	7	2	203679	Sechskantschraube 3/8-16 x 2 Länge	<input type="checkbox"/>	36	7	206304	Schraube 1/2-13 x 6-5/16 Länge
<input type="checkbox"/>	8	2	205082	Abstandsstück 0,53 ID x 0,63 AD x 0,375 Länge	<input type="checkbox"/>	37	1	201125	Ratschenrückholfeder
<input type="checkbox"/>	9	5	203063	Nylon-Einschraubgegenmutter, 3/8-16	<input type="checkbox"/>	38	1	203470	Slam-Jam-Unterlegscheibe, flach
<input type="checkbox"/>	10	2	906410	Tankverstrebung	<input type="checkbox"/>	39	7	206340	Mutter 1/2-13
<input type="checkbox"/>	11	1	201625	Schraube, gelb, Dichromat, 5/16-18 X 3,60 Zoll Länge	<input type="checkbox"/>	40	1	203795	Slam-Jam-Spezialmutter
<input type="checkbox"/>	12	6	203218	Unterlegscheibe, flach, 3/8 ID	<input type="checkbox"/>	41	1	200318	Halterung, Verstärkung, Slam Jam
<input type="checkbox"/>	13	1	203099	Nylon-Einschraubgegenmutter, 5/16-18	<input type="checkbox"/>	42	1	203796	T-Nutenschraube, 3/8-16 x 5 Zoll Länge
<input type="checkbox"/>	14	4	204961	Sechskantschraube 3/8-16 x 625 Länge	<input type="checkbox"/>	43	1	900033	Slam-Jam-Halterung
<input type="checkbox"/>	15	2	205528	Sechskant-Flanschschraube, 5/16-18 x 1 Länge	<input type="checkbox"/>	44	4	908178	Verlängerungsrohre
<input type="checkbox"/>	16	6	203100	Sechskant-Flanschmutter, 5/16-18	<input type="checkbox"/>	45	1	203472	Slam-Jam-Feder, schwarz
<input type="checkbox"/>	17	2	206938	Feder, schwarz	<input type="checkbox"/>	46	2	201651	Abstandsstück, Kunststoff 0,50 ID, 0,25 Länge
<input type="checkbox"/>	18	2	206303	Unterlegscheibe, flach 1/4	<input type="checkbox"/>	47	1	600028	Deckel, Sockel
<input type="checkbox"/>	19	1	20062701	Radhalterung	<input type="checkbox"/>	48	1	205426	Dichtung, Schraubverschluss, intern
<input type="checkbox"/>	20	5	202587	Abstandsstück, Plastik, 1 Zoll Länge	<input type="checkbox"/>	49	1	205427	Dichtung, Schraubverschluss, extern
<input type="checkbox"/>	21	1		Korbrand	<input type="checkbox"/>	50	1	202603	Unterlegscheibe, Nylon, 1,25 OA
<input type="checkbox"/>	22	1	206219	Stangenendkappe 3"	<input type="checkbox"/>	51	1	281159	Griif, ein Teil
<input type="checkbox"/>	23	4	206311	Abstandsstück 0,530 ID x 0,75 AD x 0,5 Länge	<input type="checkbox"/>	52	1	908176	Äußeres Rohr
<input type="checkbox"/>	24	1	700012	Verschlusskappe	<input type="checkbox"/>	53	1	908177	Inneres Rohr
<input type="checkbox"/>	25	1	522730	Höheneinstell- und Transportaufkleber					
			FR522730						
<input type="checkbox"/>	26	1		Netz					
<input type="checkbox"/>	27	1	201160	Sperrhebel					
<input type="checkbox"/>	28	1	801159	Ratsche					
<input type="checkbox"/>	29	2	90096401	Korbwandklammer					

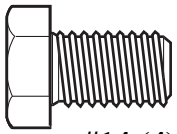
HINWEIS: Die beiliegenden Befestigungsteile sind für mehr als eine Ausführung des Basketballsystems vorgesehen. Es werden nicht alle Befestigungsteile benötigt.
* Diesem modell können zusätzliche teile beige packt sein.

LISTA DE PIEZAS - Vea el identificador de herraje

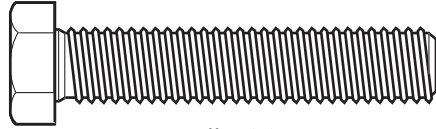
<input checked="" type="checkbox"/>	<u>Artículo</u>	<u>Cant.</u>	<u>Pieza N.º</u>	<u>Descripción</u>	<input checked="" type="checkbox"/>	<u>Artículo</u>	<u>Cant.</u>	<u>Pieza N.º</u>	<u>Descripción</u>
<input type="checkbox"/>	1	1	600027	Tanque (negro)	<input type="checkbox"/>	30	1	206305	Pasador de horquilla 1/4 x 2-9/32 de largo
<input type="checkbox"/>	2	1	205424	Eje de la rueda	<input type="checkbox"/>	31	4	204558	Tornillo, Phillips, cabeza troncocónica, 1/4 x .375 de largo, tipo 25
<input type="checkbox"/>	3	2	266200	Rueda, 4" (10,2 cm) (negra)	<input type="checkbox"/>	32	2	203108	Perno cabeza de carro, 5/16-18 x 2-1/2 de longitud
<input type="checkbox"/>	4	1	FR908347	Sección superior del poste	<input type="checkbox"/>	33	1	201129	Separador .402 D.I. x .50 D.E. x 1.8 de longitud
<input type="checkbox"/>	5	1	FR908268	Sección media del poste	<input type="checkbox"/>	34	1	240017	Perno hexagonal 1/4-20 x 2- 1/4 de longitud
<input type="checkbox"/>	6	1	FR908328	Sección inferior del poste	<input type="checkbox"/>	35	1	206360	Perno, hexagonal, 3/8-16 x 2.65 de longitud
<input type="checkbox"/>	7	2	203679	Perno, hexagonal, 3/8-16 x 2 de longitud	<input type="checkbox"/>	36	7	206304	Perno cabeza de carro, 1/2-13 x 6-5/16 de longitud
<input type="checkbox"/>	8	2	205082	Separador .53 D.I. x .63 D.E. x 0.375 de longitud	<input type="checkbox"/>	37	1	201125	Resorte de retorno del trinquete
<input type="checkbox"/>	9	5	203063	Contratuerca de nilón del inserto, 3/8-16	<input type="checkbox"/>	38	1	203470	Arandela, plana, Slam Jam
<input type="checkbox"/>	10	2	906410	Puntal del tanque	<input type="checkbox"/>	39	7	206340	Tuerca, 1/2-13
<input type="checkbox"/>	11	1	201625	Perno, dicromato amarillo, 5/16-18 x 3.60" de longitud	<input type="checkbox"/>	40	1	203795	Tuerca especial, Slam Jam
<input type="checkbox"/>	12	6	203218	Arandela plana, 3/8 D.E.	<input type="checkbox"/>	41	1	200318	Soporte, refuerzo, Slam Jam
<input type="checkbox"/>	13	1	203099	Contratuerca de nilón del inserto, 5/16-18	<input type="checkbox"/>	42	1	203796	Perno en T, 3/8-16 x 5" de longitud
<input type="checkbox"/>	14	4	204961	Perno, hexagonal, 3/8-16 x .625 de longitud	<input type="checkbox"/>	43	1	900033	Soporte, Slam Jam
<input type="checkbox"/>	15	2	205528	Perno, brida hexagonal, 5/16-18 x 1" de longitud	<input type="checkbox"/>	44	4	908178	Tubos elevadores
<input type="checkbox"/>	16	6	203100	Tuerca, brida hexagonal, 5/16-18	<input type="checkbox"/>	45	1	203472	Resorte, negro, Slam Jam
<input type="checkbox"/>	17	2	206938	Tuerca dentada, negra	<input type="checkbox"/>	46	2	201651	Separador, plástico, .50 D.I. x .25 de longitud
<input type="checkbox"/>	18	2	206303	Arandela, 1/4 plana	<input type="checkbox"/>	47	1	600028	Tapa, base
<input type="checkbox"/>	19	1	20062701	Soporte de la rueda	<input type="checkbox"/>	48	1	205426	Junta, tapa enroscable, interna
<input type="checkbox"/>	20	5	202587	Separador de plástico, 1" de longitud	<input type="checkbox"/>	49	1	205427	Junta, tapa enroscable, externa
<input type="checkbox"/>	21	1		Borde	<input type="checkbox"/>	50	1	202603	Arandela, nilón, 1.25 D.E.
<input type="checkbox"/>	22	1	206219	Tapa, parte superior del poste 3"	<input type="checkbox"/>	51	1	281159	manija, una pieza
<input type="checkbox"/>	23	4	206311	Separador .530 D.I. x .75 D.E. x 0.5 de longitud	<input type="checkbox"/>	52	1	908176	Tubo, exterior
<input type="checkbox"/>	24	1	700012	Tapa	<input type="checkbox"/>	53	1	908177	Tubo, interior
<input type="checkbox"/>	25	1	522730	Etiqueta, ajuste de la altura y movimiento					
			FR522730						
<input type="checkbox"/>	26	1		Red					
<input type="checkbox"/>	27	1	201160	Palanca con fiador					
<input type="checkbox"/>	28	1	801159	Trinquete					
<input type="checkbox"/>	29	2	90096401	Soporte del respaldo					

NOTA: El juego de herraje está diseñado para más de un estilo de sistemas de baloncesto. No se usará todo el herraje.
* Puede haber piezas adicionales en este modelo.

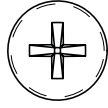
HARDWARE IDENTIFIER (BOLTS AND SCREWS)
IDENTIFICATION DES PIÈCES (BOULONS ET VIS)
BEFESTIGUNGSTEILESCHLÜSSEL (BOLZEN UND SCHRAUBEN)
IDENTIFICADOR DE HERRAJE (PERNOS Y TORNILLOS)



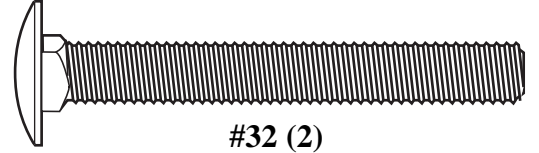
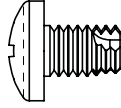
#14 (4)



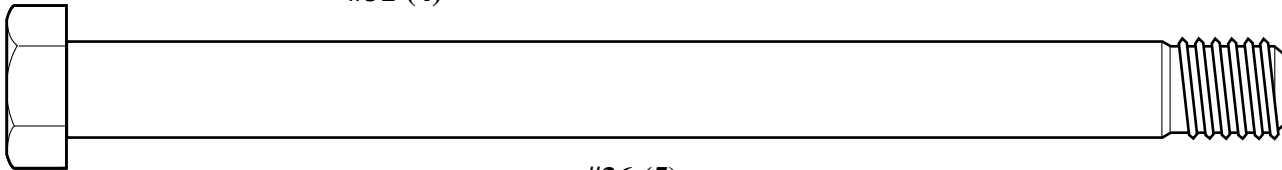
#7 (2)



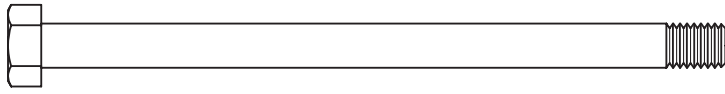
#31 (4)



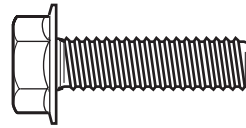
#32 (2)



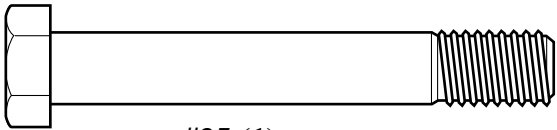
#36 (5)



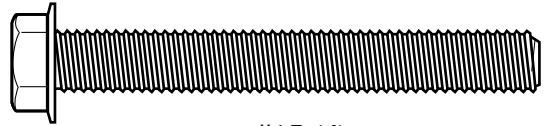
#11 (1)



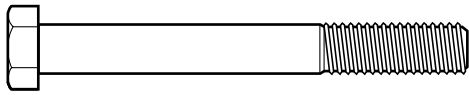
#15 (2)



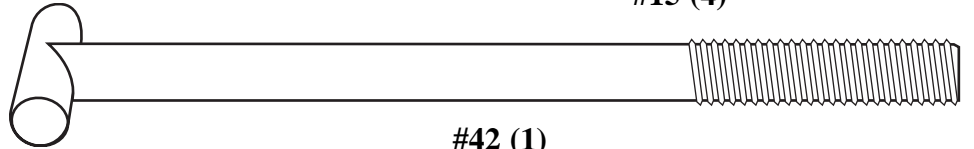
#35 (1)



#15 (4)

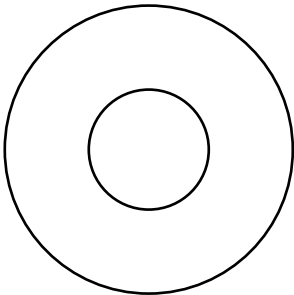


#34 (1)

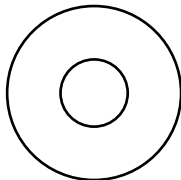


#42 (1)

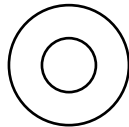
HARDWARE IDENTIFIER (NUTS AND WASHERS)
IDENTIFICATION DES PIÈCES (ÉCROUS ET RONDELLES)
BEFESTIGUNGSTEILESCHLÜSSEL (MUTTERN UND UNTERLEGSCHIEBEN)
IDENTIFICADOR DE HERRAJE (TUERCAS Y ARANDELAS)



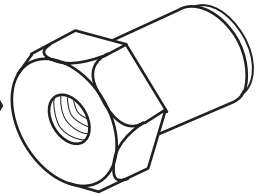
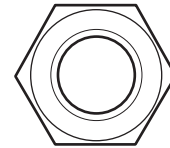
#38 (1)



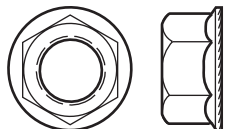
#12 (6)



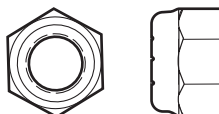
#18 (2)



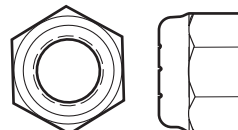
#40 (1)



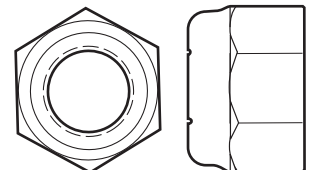
#16 (8)



#13 (1)



#9 (1)



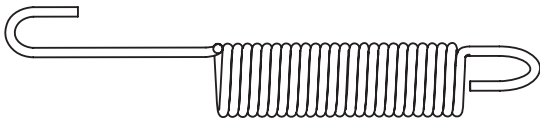
#39 (5)

HARDWARE IDENTIFIER (STEEL SPACERS)
IDENTIFICATION DES PIÈCES (ENTRETOISES EN ACIER)
BEFESTIGUNGSTEILESCHLÜSSEL (ABSTANDSSTÜCKE AUS STAHL)
IDENTIFICADOR DEL HERRAJE (ESPACIADORES DE ACERO)

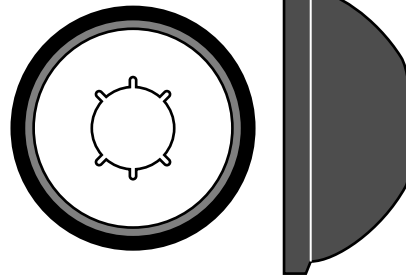


#33 (2)

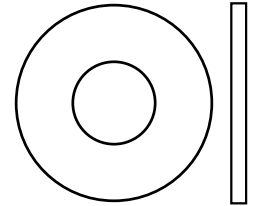
HARDWARE IDENTIFIER (PLASTIC SPACERS, CAPS, CLIPS AND OTHER)
IDENTIFICATION DES PIÈCES (ENTRETOISES EN PLASTIQUE, CAPUCHONS, PINCES ET AUTRES)
BEFESTIGUNGSTEILESCHLÜSSEL (ABSTANDSSTÜCKE, KAPPEN UND CLIPS AUS KUNSTSTOFF UND SONSTIGE TEILE)
IDENTIFICADOR DEL HERRAJE (ESPACIADORES DE PLÁSTICO, TAPAS, SUJETADORES Y OTROS)



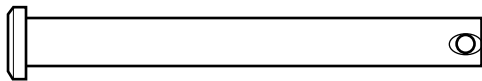
#37 (1)



#17 (2)



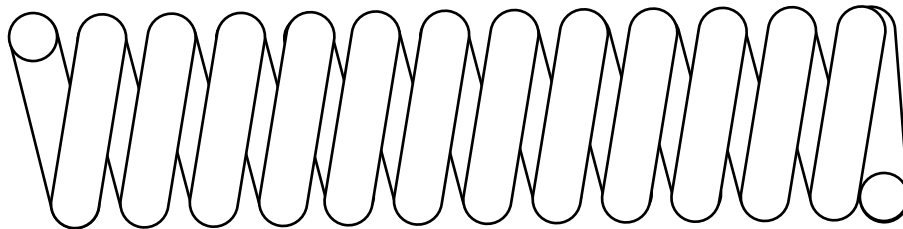
#50 (1)



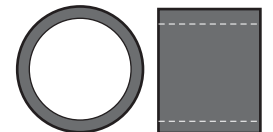
#30 (1)



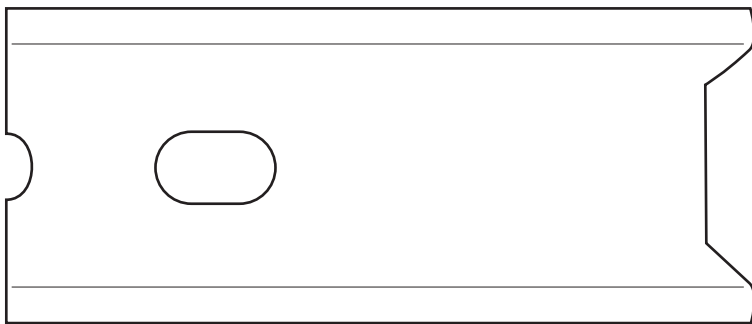
#8 (2)



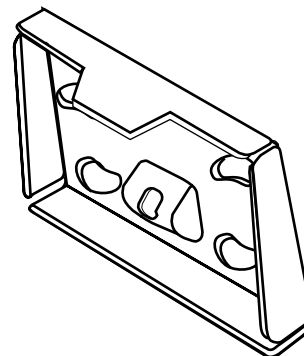
#45 (1)



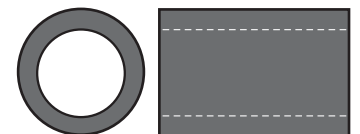
#23 (4)



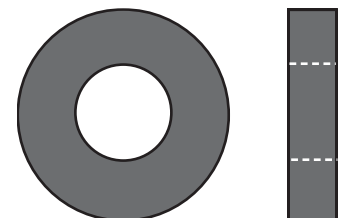
#41 (1)



#43 (1)



#20 (5)



#46 (2)

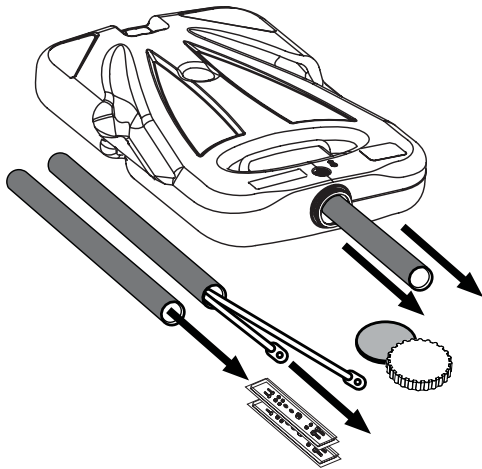
SECTION A: ASSEMBLE THE BASE
SECTION A: ASSEMBLAGE DU SOCLE
BAUABSCHNITT A: ZUSAMMENBAU DES SOCKELS
SECCIÓN A: MONTAJE DE LA BASE

Remove end cap at end of base to remove contents. Be sure to check inside pole sections, hardware and additional parts are packed inside.

Retirez le capuchon d'extrémité du socle pour en retirer contenu. Veuillez à vérifier l'intérieur des sections de poteau. La quincaillerie et des pièces supplémentaires sont emballées à l'intérieur.

Die Abdeckung am Sockelende entfernen und entleeren. Den Hohlraum in den Stangenteilen inspizieren. Dort sind Befestigungs- und andere Kleinteile verpackt.

Quite la tapa del extremo de la base para sacar el contenido. Asegúrese de revisar el interior de las secciones del poste. Ahí se han empacado herraje y piezas adicionales.

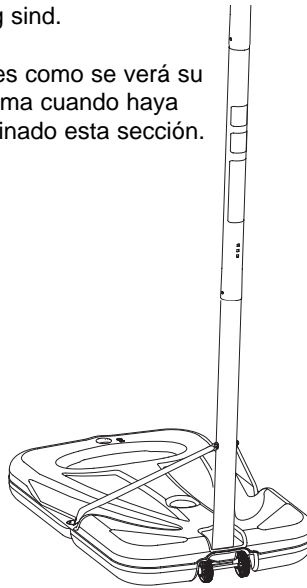


This is what your system will look like when you've finished this section.

Voici à quoi ressemblera votre système lorsque vous en aurez fini avec cette section.

So sieht das System aus, wenn Sie mit diesem Bauabschnitt fertig sind.

Así es como se verá su sistema cuando haya terminado esta sección.



ITEMS REQUIRED FOR THIS SECTION

OUTILS REQUIS POUR CETTE SECTION

FÜR DIESEN BAUABSCHNITT BENÖTIGTE GEGENSTÄNDE

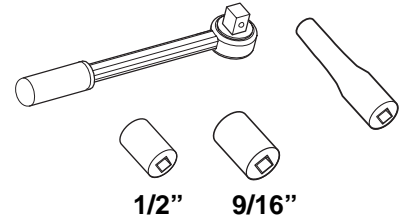
ARTÍCULOS REQUERIDOS PARA ESTA SECCIÓN

- (2) 1/2" and (2) 9/16" Wrenches
- (2) clés 1/2" et (2) clés 9/16"
- (2) 1/2 und (2) 9/16-Zoll-Schraubenschlüssel
- (2) Llaves de 1/2" y (2) de 9/16"



**AND/OR
ET/OU
UND/ODER
Y/O**

- (2) Socket Wrenches and Sockets
- (2) clés à douille et douilles
- (2) Steckschlüssel und Einsätze
- (2) Llaves de tuercas de boca tubular y casquillos de



1. Correctly identify each pole section. Poles have an identification sticker that will be used as a reference point in the next step.

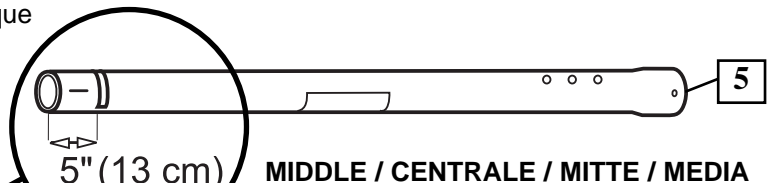
Identifiez correctement chaque section de poteau. Les poteaux ont une étiquette d'identification qui servira de point de repère à l'étape suivante.

Jedes Stangenteil richtig identifizieren. Die Stangenteile sind mit Aufklebern markiert, die als Orientierungshilfe für den nächsten Schritt dienen.

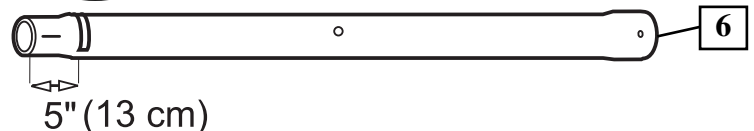
Identifique correctamente cada sección del poste. Los postes tienen una calcomanía de identificación que se usará como punto de referencia en el paso siguiente.



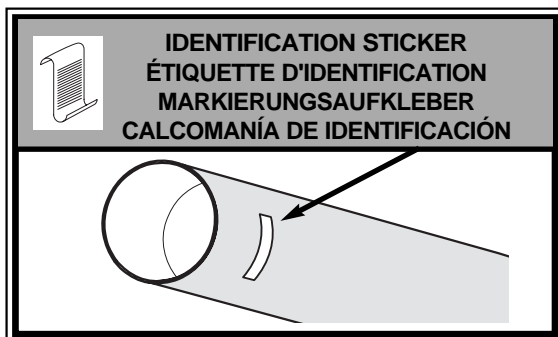
TOP / SUPÉRIEURE / OBEN / SUPERIOR



MIDDLE / CENTRALE / MITTE / MEDIA



BOTTOM / INFÉRIEURE / UNTEN / SECCIÓN INFERIOR



2.

While maintaining alignment, bounce middle pole section (5) into top section (4) using a wood scrap as shown until the top pole no longer moves toward the pole identification sticker on the middle pole.

Tout en maintenant l'alignement, entrechoquez les sections de poteau supérieure (4) et centrale (5) en utilisant une chute de bois, comme illustré, jusqu'à ce qu'elles ne bougent plus vers le repère de référence (ruban adhésif). Redressez l'ensemble.

Unter Wahrung der korrekten Ausrichtung das mittlere Stangenteil (5) wie gezeigt mit einem Holzstück in das obere Stangenteil (4) hineinklopfen, bis sich das obere Stangenteil nicht mehr auf die mit Klebeband markierte Stelle am mittleren Stangenteil zubewegt. Den Stangenaufbau aufrichten.

Mientras mantiene la alineación, golpee la sección media el poste (5) en la sección superior (4) usando un recorte de madera, como se muestra, hasta que la sección superior del poste ya no se mueva hacia la marca de referencia de cinta que se encuentra en la sección media del poste. Coloque el conjunto en posición vertical.

CAUTION!
ATTENTION!
VORSICHT!
¡PRECAUCIÓN!

THE IDENTIFICATION STICKER IS LOCATED 5" FROM THE END OF THE POLE. WHEN PROPERLY POUNDED TOGETHER, THE POLE SECTIONS SHOULD HAVE A 3-1/2" MINIMUM OVERLAP, LEAVING 1-1/2" BETWEEN THE OVERLAPPING POLE AND THE IDENTIFICATION STICKER.

L'ÉTIQUETTE D'IDENTIFICATION SE SITUE À 12,7 CM DE L'EXTRÉMITÉ DU POTEAU. LORSQU'ELLES SONT CORRECTEMENT EMBOÎTÉES LES UNES DANS LES AUTRES, LES SECTIONS DE POTEAU DOIVENT SE CHEVAUCHER DE 9 CM MINIMUM, EN LAISSANT 3,8 CM ENTRE LA SECTION QUI CHEVAUCHE ET L'ÉTIQUETTE D'IDENTIFICATION.

DER MARKIERUNGS-AUFKLEBER IST IN EINER ENTFERNUNG VON CA. 12,7 CM VOM STANGENENDE ANGEBRACHT. WENN DIE STANGENTEILE RICHTIG ZUSAMMENGESTAUCHT WURDEN, SOLLTEN SIE EINANDER UM MINDESTENS 9 CM ÜBERLAPPEN. DER ABSTAND ZWISCHEN DEM ÜBERLAPPENDEN STANGENTEIL UND DEM MARKIERUNGS-AUFKLEBER SOLLTE ALSO 3,8 CM BETRAGEN.

LA CALCOMANÍA DE IDENTIFICACIÓN ESTÁ COLOCADA A 12,7 CM (5") DEL EXTREMO DEL POSTE. CUANDO ESTÁN ADECUADAMENTE EMBRAGADAS, LAS SECCIONES DEL POSTE DEBEN TENER UN TRASLAPÉ MÍNIMO DE 8,9 CM (3 1/2"), DEJANDO 3,8 CM (1 1/2") ENTRE EL POSTE TRASLAPADO Y LA CALCOMANÍA DE IDENTIFICACIÓN.

IMPORTANT!
IMPORTANT!
WICHTIG!
¡IMPORTANTE!

Align dimple of top pole section (4) into trough of middle pole section (5) as shown.

Alignez le petit creux de la section de poteau supérieure (4) dans la gorge de la section de poteau centrale (5), comme illustré.

Die Ausbuchtung im oberen Stangenteil (4) wie gezeigt mit der Rinne im mittleren Stangenteil (5) ausrichten.

Alinee la concavidad de la sección superior del poste (4) con la depresión de la sección media del poste (5) como se muestra.

Wood Scrap (NOT SUPPLIED)
Chute de bois (NON FOURNIE)
Holzstück (NICHT IM LIEFERUMFANG ENTHALTEN)
Trozo de madera (NO SE SUMINISTRA)

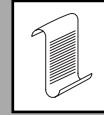
The diagram illustrates the assembly of two pole sections, labeled 4 and 5. Section 4 is the top section, and section 5 is the middle section. A wood scrap is used to align the dimple of section 4 into the trough of section 5. The diagram includes three detailed views: 1) A side view showing the alignment of the dimple (labeled 'Dimple Renforcement Einbuchtung Concavidad') into the trough (labeled 'Trough Gorge Dépression'). The distance from the end of the pole to the ID sticker is 5 inches (12.7 cm). 2) A side view showing the alignment of the ID sticker (labeled 'ID STICKER ÉTIQUETTE D'IDENTIFICATION MARKIERUNGS-AUFKLEBER CALCOMANÍA DE IDENTIFICACIÓN') into the trough. The distance between the overlapping sections is 1.5 inches (3.81 cm). 3) A top-down view showing the dimple (labeled 'DIMPLE RENFORCEMENT EINBUCHTUNG CONCAVIDAD') and the hole (labeled 'HOLE TROU LOCH ORIFICIO').

3. Bounce top and middle pole assembly (4 and 5) onto bottom pole section (6) using a wood scrap as shown. Bounce until the top and middle pole assembly no longer moves toward the pole identification mark on the bottom pole.

Entrechoquez l'ensemble sections supérieure (4) et centrale (5) avec la section inférieure (6) à l'aide d'une chute de bois, comme illustré. Entrechoquez-les jusqu'à ce que l'ensemble sections supérieure et centrale ne bougent plus vers le repère de référence (ruban adhésif) sur la section de poteau inférieure.

Den oberen (4) und mittleren Stangenaufbau (5) wie gezeigt mit einem Holzstück in das obere Stangenteil (6) hineinklopfen. Die Baugruppen zusammenstauchen, bis sich der obere und mittlere Stangenaufbau nicht mehr auf die mit Klebeband markierte Stelle am unteren Stangenteil zubewegen.

Golpee el conjunto de la sección superior del poste (4) y la sección media del poste (5) en la sección inferior del poste (6) usando un trozo de madera como se muestra. Siga golpeando hasta que el conjunto de las secciones superior y media del poste ya no se mueva hacia la marca de referencia de cinta que se encuentra en la sección inferior del poste.



NOTE:
REMARQUE:
HINWEIS:
NOTA:

POLE SECTIONS SHOULD HAVE A 3-1/2" (9 CM) MINIMUM OVERLAP.

LES SECTIONS DE POTEAU DOIVENT SE CHEVAUCHER DE 9 CM MINIMUM.

DIE STANGENTEILE MÜSSEN EINANDER UM MINDESTENS 9 CM (3 1/2 ZOLL) ÜBERLAPPEN.

LAS SECCIONES DEL POSTE SE DEBEN TRASLAPAR UN MÍNIMO DE 3-1/2" (9 CM).



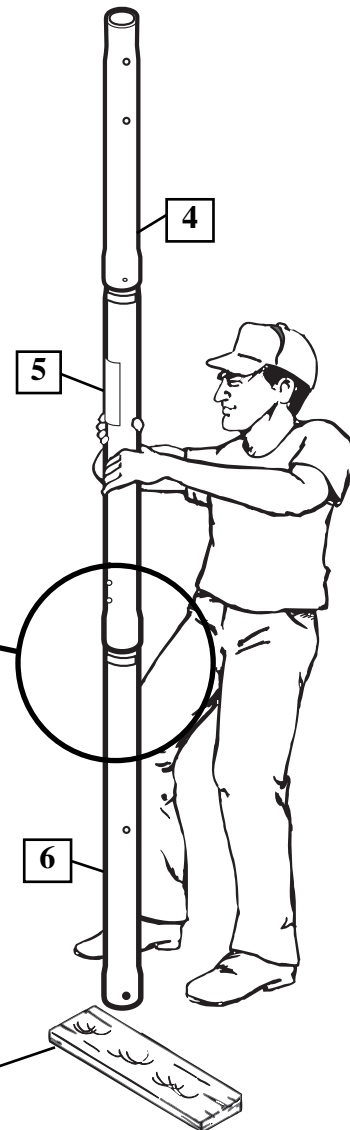
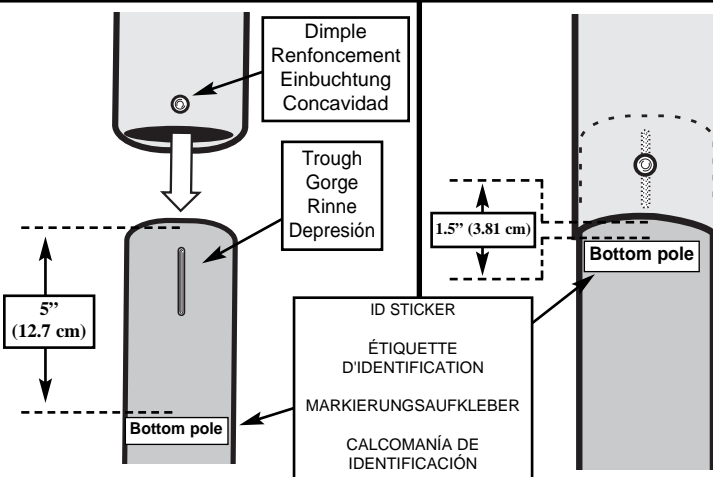
IMPORTANT! / IMPORTANT!
WICHTIG! / ¡IMPORTANTE!

Align dimple of middle pole section (5) into trough of bottom pole section (6) as shown.

Alignez le petit creux de la section de poteau centrale (5) sur la gorge de la section de poteau inférieure (6), comme illustré.

Die Ausbuchtung im mittleren Stangenteil (5) wie gezeigt mit der Rinne im unteren Stangenteil (6) ausrichten.

Alinee la concavidad de la sección media del poste (5) con la depresión de la sección inferior del poste (6) como se muestra.



Wood Scrap (NOT SUPPLIED)
Chute de bois (NON FOURNIE)
Holzstück (NICHT IM LIEFERUMFANG ENTHALTEN)
Trozo de madera (NO SE SUMINISTRA)

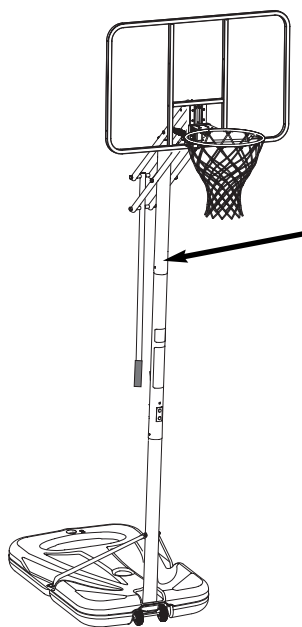
4.

Install wheel axle (2) through wheel carriage (19) and secure wheels (3) onto wheel axle (2) with pushnuts (17) as shown. Insert pole assembly into tank assembly as shown. Secure pole (6) to tank and wheel carriage as shown. A deep socket is recommended.

Enfilez l'axe des roues (2) dans le train de roulement (19) et installez les roues (3) sur l'axe (2) avec les écrous (17), comme illustré. Insérez l'ensemble du poteau dans le réservoir, comme illustré. Fixez le poteau (6) au réservoir et au support de roues, comme illustré. L'utilisation d'une douille longue est recommandée.

Die Radachse (2) durch das Räderfahrzeug (19) schieben und die Räder (3) wie gezeigt mit Druckmutter (17) an der Radachse (2) installieren. Den Stangen Aufbau wie gezeigt in die Tankbaugruppe stecken. Das untere Stangenteil (6) wie gezeigt am Tank und an der Radhalterung befestigen; dazu wird ein tiefer Schraubenschlüssel empfohlen.

Instale el eje de la rueda (2) a través del carro portamuela (19) e instale las ruedas (3) en el eje de la rueda (2) con tuercas dentadas (17) como es muestra. Introduzca el conjunto del poste en el conjunto del tanque como se muestra. Asegure el poste (6) en el tanque y el carro portamuela como se muestra. Se recomienda un receptáculo profundo.



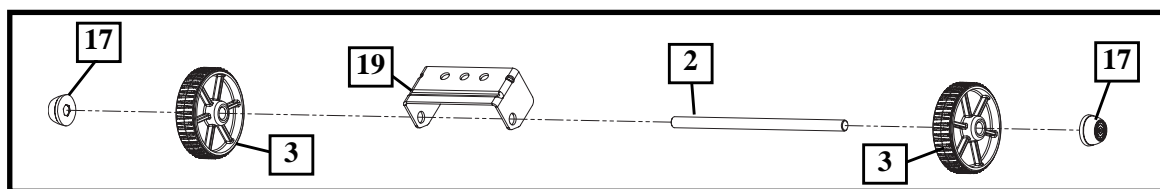
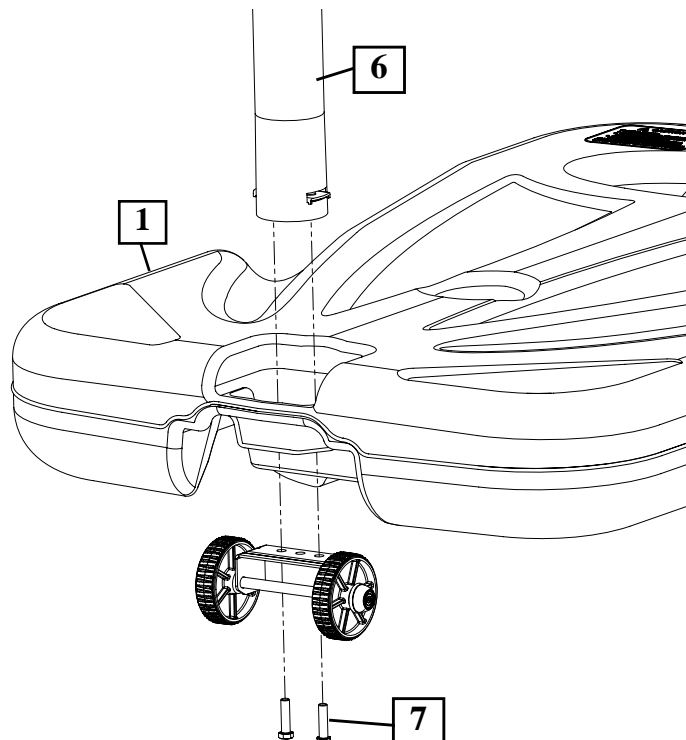
**IMPORTANT!
IMPORTANT!
WICHTIG!
¡IMPORTANTE!**

 The Warning Label should be facing towards the front.

L'étiquette d'avertissement doit être tournée vers l'avant.

Der Warnaufkleber sollte zur Vorderseite hin zeigen.

La etiqueta de advertencia debe quedar orientada hacia el frente.



**WARNING!
AVERTISSEMENT!
WARNING!
¡ADVERTENCIA!**



TWO CAPABLE ADULTS REQUIRED FOR THIS PROCEDURE. FAILURE TO FOLLOW THIS WARNING COULD RESULT IN SERIOUS INJURY AND/OR PROPERTY DAMAGE.

DEUX ADULTES CAPABLES REQUIS POUR CETTE PROCÉDURE. SUIVEZ CET AVERTISSEMENT SOUS PEINE D'ENCOURIR DES BLESSURES GRAVES ET/OU DES DÉGÂTS MATÉRIELS.

DIESER VERFAHRENSSCHRITT MUSS VON ZWEI DAZU IN DER LAGE BEFINDLICHEN PERSONEN AUSGEFÜHRT WERDEN. EIN MISSACHTEN DIESER WARNUNG KANN ZU SCHWEREN VERLETZUNGEN UNDOODER SACHSCHÄDEN FÜHREN.

SE REQUIEREN DOS ADULTOS CAPACES PARA REALIZAR ESTE PROCEDIMIENTO. SI NO SE OBSERVA ESTA ADVERTENCIA SE PODRÍA OCASIONAR UNA LESIÓN GRAVE Y/O DAÑOS A LA PROPIEDAD.



**IMPORTANT!
IMPORTANT!
WICHTIG!
¡IMPORTANTE!**

DO NOT OVER TIGHTEN.

NE SERREZ PAS TROP.

NICHT ZU FEST ANZIEHEN.

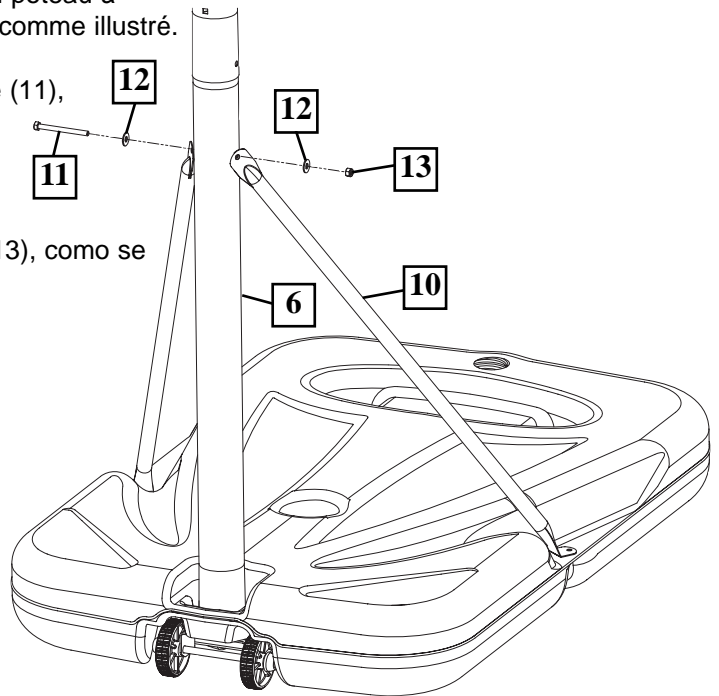
NO APRIETE EXCESIVAMENTE.

5. Secure flat end of tank struts (10) to pole using bolt (11), washers (12), and nut (13), as shown.

Fixez l'extrémité plate des contrefiches du réservoir (10) au poteau à l'aide du boulon (11), des rondelles (12) et de l'écrou (13), comme illustré.

Das flache Ende der Tankverstreben (10) mit Schraube (11), Unterlegscheiben (12) und Mutter (13) wie gezeigt an der Stange befestigen.

Fije el extremo plano de los puntales del tanque (10) en el poste usando un perno (11), arandelas (12) y una tuerca (13), como se muestra.



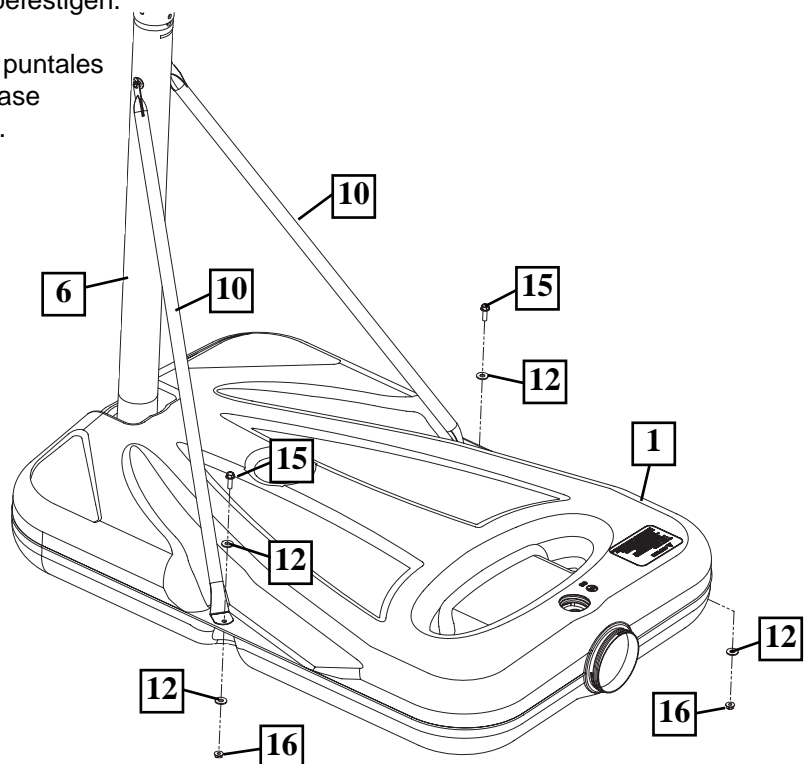
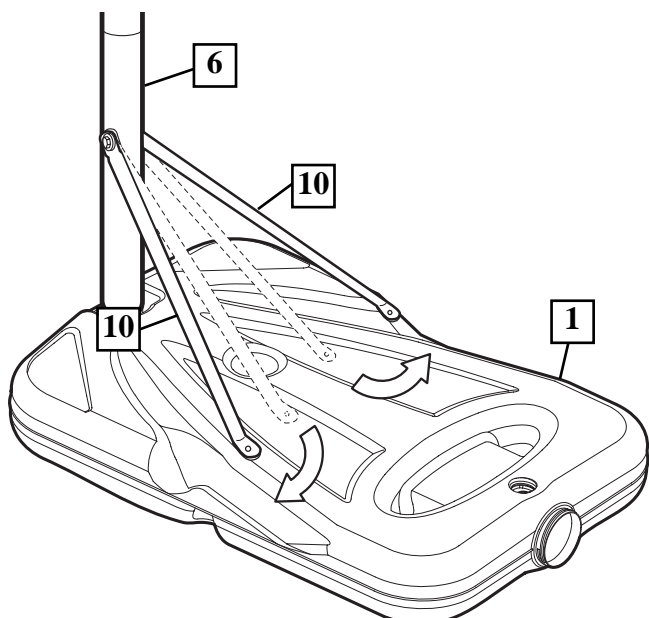
	WARNING! AVERTISSEMENT! WARNUNG! ¡ADVERTENCIA!
TIGHTEN BOLT (11) IN LOCK NUT (13) UNTIL FLUSH (EVEN) WITH LOCK NUT'S OUTER EDGE.	
SERREZ LE BOULON (11) DANS LE CONTRE-ÉCROU (13) JUSQU'À CE QU'IL SE TROUVE AU MÊME NIVEAU QUE LE BORD EXTÉRIEUR DU CONTRE-ÉCROU.	
DIE SCHRAUBE (11) IN DER GEGENMUTTER (13) SO WEIT ANZIEHEN, BIS SIE BÜNDIG MIT DER AUSSENKANTE DER GEGENMUTTER ABSCHLIESST.	
APRIETE EL PERNO (11) EN LA CONTRATUERCA (13) HASTA QUE QUEDE AL RAS (AL NIVEL) DEL BORDE EXTERNO DE LA CONTRATUERCA.	

6. Rotate the non-secured angled ends of the struts (10) and secure tank struts (10) to the base using bolt (15), washers (12), and nut (16).

Tournez les extrémités non fixées des contrefiches et fixez les contrefiches (10) sur le socle à l'aide du boulon (15), des rondelles (12) et de l'écrou (16).

Die ungesicherten Winkelenden der Verstreben (10) drehen und die Tankverstreben (10) mit Schraube (15), Unterlegscheiben (12) und Mutter (16) am Sockel befestigen.

Gire los extremos angulares no asegurados de los puntales (10) y asegure los puntales del tanque (10) en la base usando un perno (15), arandelas (12) y tuerca (16).



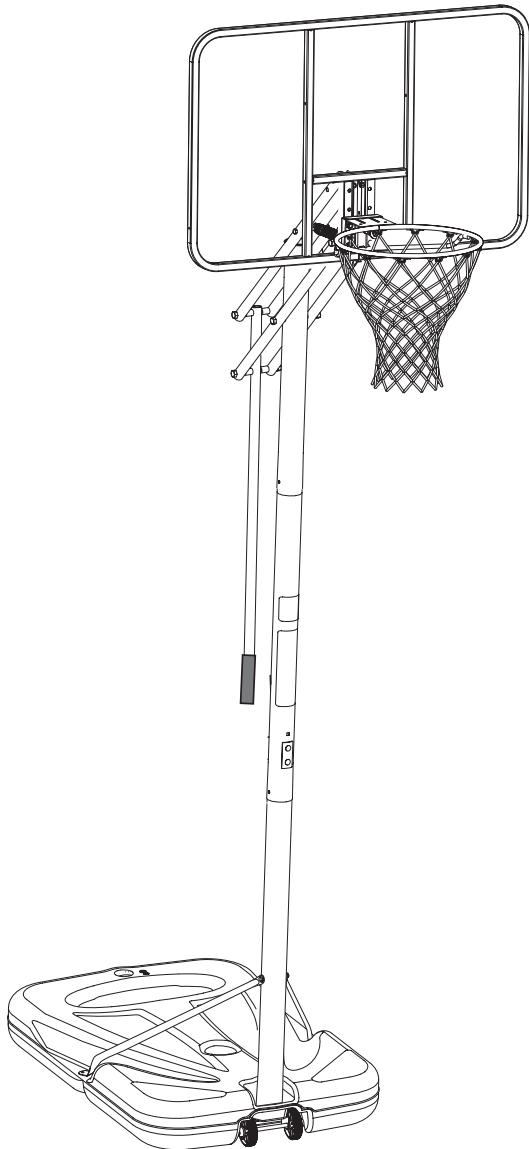
SECTION B: ATTACH THE BACKBOARD
SECTION B: FIXATION DU PANNEAU
BAUABSCHNITT B: ANBRINGEN DER KORBWAND
SECCIÓN B: CONECTE EL RESPALDO

This is what your system will look like when you've finished this section.

Voici à quoi ressemblera votre système lorsque vous en aurez fini avec cette section.

So sieht das System aus, wenn Sie mit diesem Bauabschnitt fertig sind.

Así es como se verá su sistema cuando haya terminado esta sección.



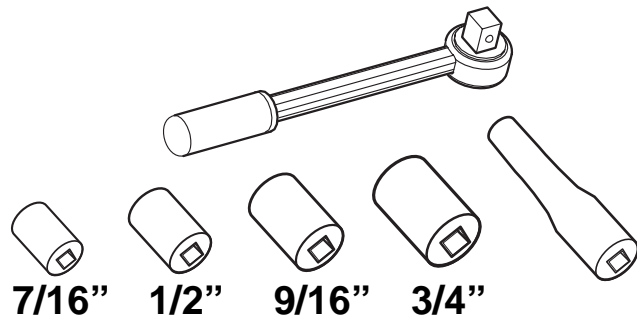
ITEMS REQUIRED FOR THIS SECTION
OUTILS REQUIS POUR CETTE SECTION
FÜR DIESEN BAUABSCHNITT BENÖTIGTE GEGENSTÄNDE
ARTÍCULOS REQUERIDOS PARA ESTA SECCIÓN

- (2) 7/16", (2) 1/2", (2) 9/16" AND (2) 3/4" Wrenches**
(2) clés 7/16", (2) clés 1/2", (2) clés 9/16" ET (2) clés 3/4"
(2) 7/16, (2) 1/2, (2) 9/16 UND (2) 3/4-Zoll-Schraubenschlüssel
(2) Llaves de 7/16", 1/2", (2) de 9/16" Y (2) de 3/4"



AND/OR
ET/OU
UND/ODER
Y/O

- (2) Socket Wrenches and Sockets**
(2) clés à douille et douilles
(2) Steckschlüssel und Einsätze
(2) Llaves de tuercas de boca tubular y casquillos de



7/16" 1/2" 9/16" 3/4"

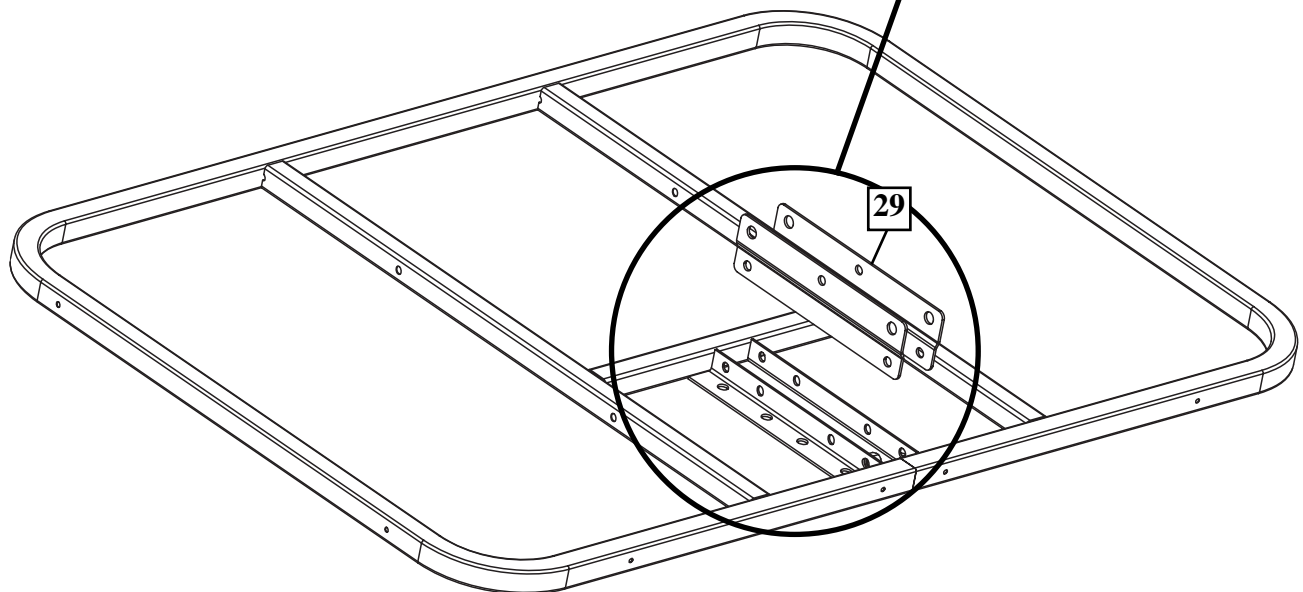
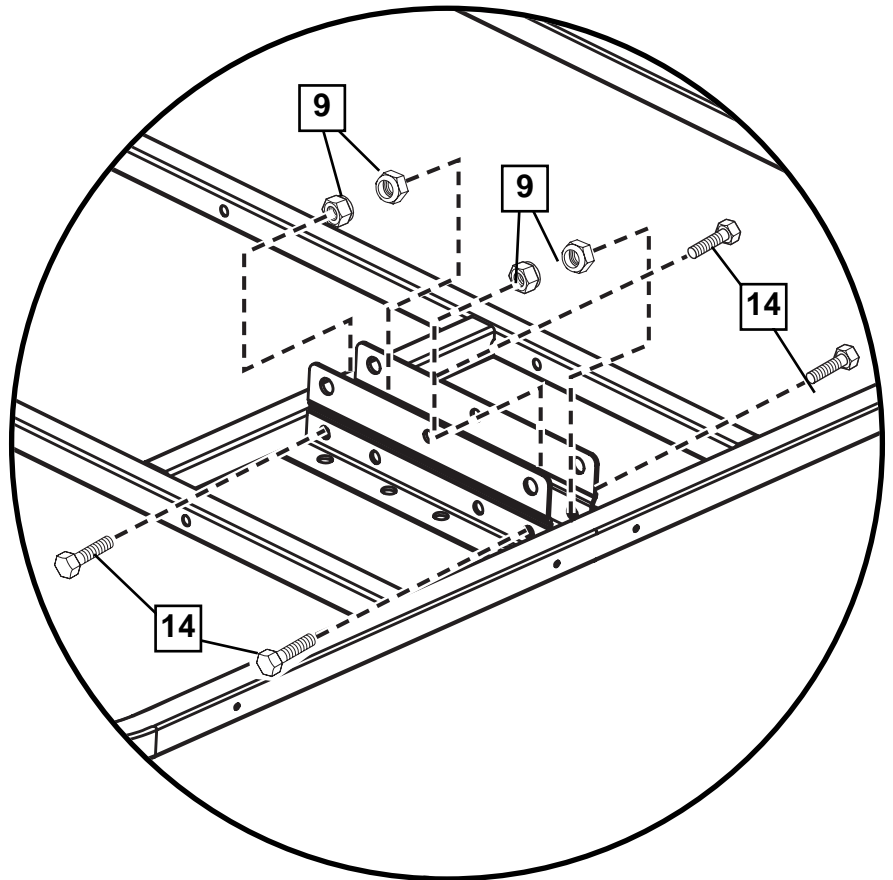
1.

Assemble backboard brackets (29) using bolts (14), and nuts (9) as shown.

Assemblez les supports de panneau (29) à l'aide des boulons (14) et des écrous (9), comme illustré.

Die Korbwandklammern (29) wie gezeigt mit Schrauben (14) und Muttern (9) zusammenbauen.

Monte los soportes del respaldo (29) usando pernos (14) y tuercas (9) como se muestra.

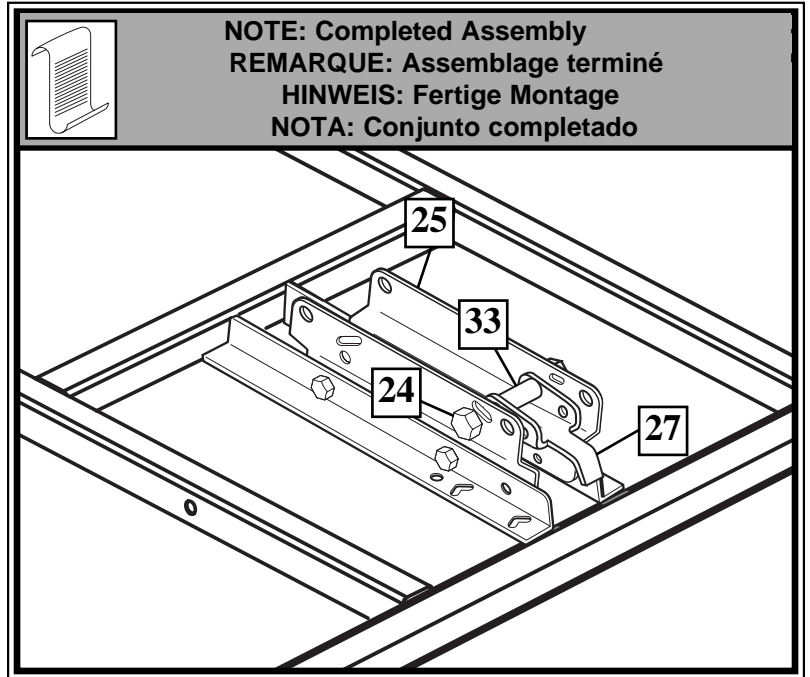
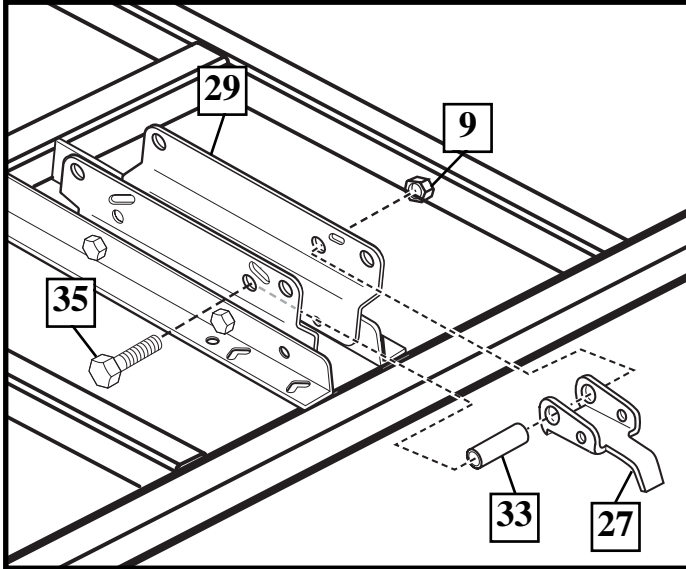


2. Fit spacer (33) into pawl (27). Then insert pawl assembly between backboard brackets (29) and secure with bolt (35) and nut (9).

Installez l'entretoise (33) dans le cliquet (27). Ensuite, insérez le cliquet entre les supports du panneau (29) et fixez avec le boulon (35) et l'écrou (9).

Das Abstandsstück (33) in die Klinke (27) einpassen. Dann die Sperrklinkengruppe zwischen die Korbwandklammern (29) einsetzen und mit Schraube (35) und Mutter (9) befestigen.

Ajuste el separador (33) en el fiador (27). Luego, introduzca el conjunto del fiador entre los soportes del respaldo (29) y asegure con pernos (35) y tuercas (9).



NOTE: Completed Assembly
REMARQUE: Assemblage terminé
HINWEIS: Fertige Montage
NOTA: Conjunto completado

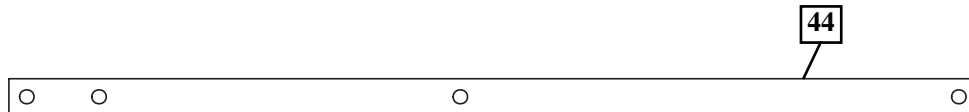
3. Identify elevator tubes (44).
 Identifiez les tubes du système élévateur (44).
 Die Verlängerungsrohre (44) zurechtlegen.
 Identifique los tubos elevadores (44).

**Toward
Board**

**Vers le
panneau**

**Zur Korbwand
hin**

**Hacia el
tablero**



**Toward
Pole**

**Vers le
poteau**

**Zur
Stange hin**

**Hacia el
poste**

**Elevator Tubes
Tubes d'élévateur
Verlängerungsrohre
Tubos elevadores**

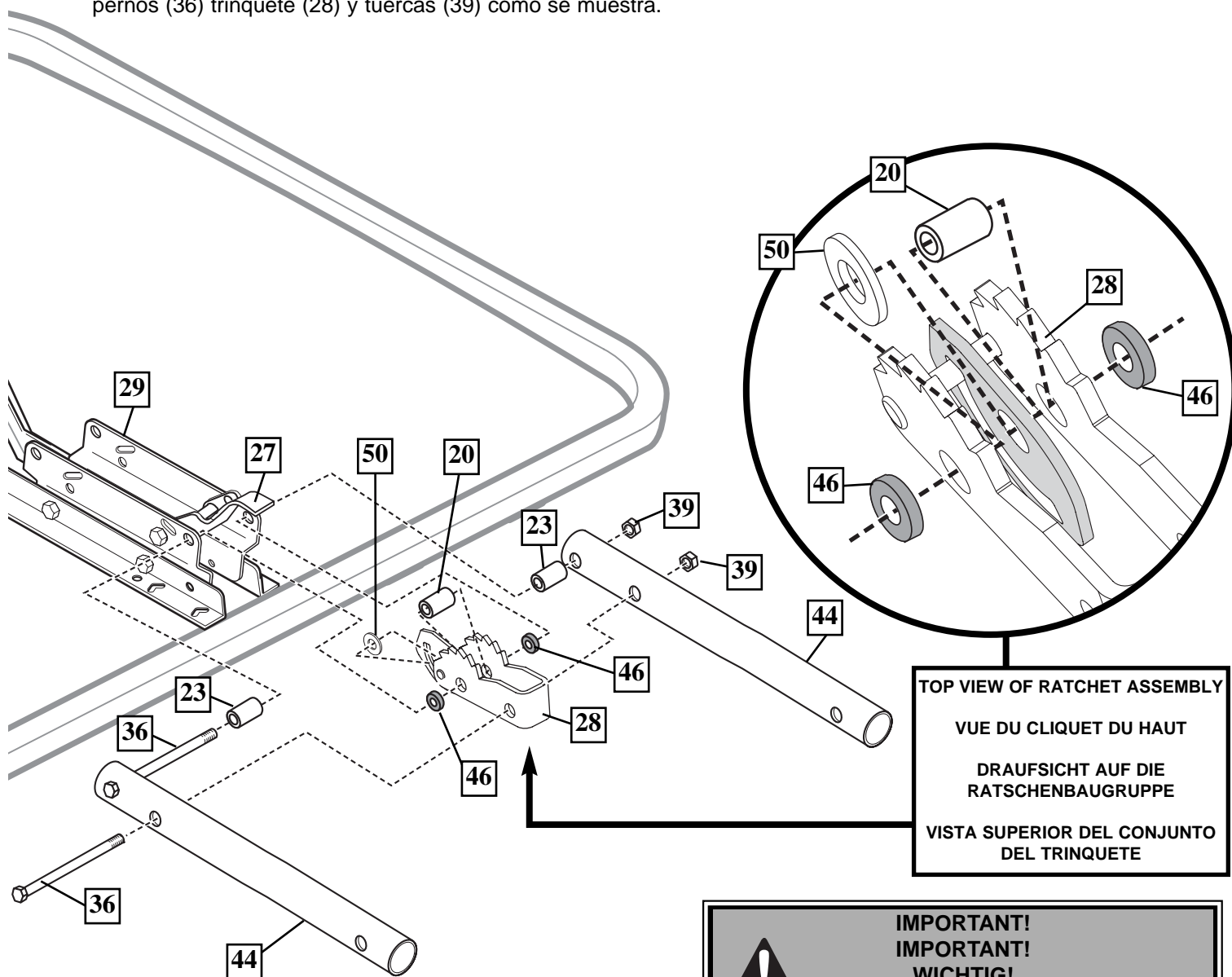
4.

Attach lower elevator tubes (44) to backboard brackets (29) using spacers (46, 23, 20, and 50), bolts (36) ratchet (28), and nuts (39) as shown.

Attachez les tubes inférieurs (44) du système élévateur aux supports de panneau (29) à l'aide des entretoises (46, 23, 20 et 50), des boulons (36), du cliquet (28) et des écrous (39), comme illustré.

Die unteren Verlängerungsröhre (44) mit Abstandsstücken (46, 23, 20 und 50), Schrauben (36), Ratsche (28) und Muttern (39) wie gezeigt an den Korbwandklammern (29) befestigen.

Instale los tubos elevadores inferiores (44) a los soportes del respaldo (29) usando separadores (46, 23, 20 y 50), pernos (36) trinquete (28) y tuercas (39) como se muestra.



TOP VIEW OF RATCHET ASSEMBLY
VUE DU CLIQUET DU HAUT
DRAUFSICHT AUF DIE RATSCHENBAUGRUPPE
VISTA SUPERIOR DEL CONJUNTO DEL TRINQUETE

IMPORTANT!
IMPORTANT!
WICHTIG!
¡IMPORTANTE!

TIGHTEN ALL HARDWARE FROM STEP 1-4 AFTER THIS ASSEMBLY IS COMPLETED.

UNE FOIS CE MONTAGE TERMINÉ, SERREZ TOUTES LES PIÈCES DE FIXATION DES ÉTAPES 1 À 4.

NACH ABSCHLUSS DIESES MONTAGESCHRITTS ALLE IN DEN SCHRITTEN 1-4 ANGEBRACHTEN BEFESTIGUNGSTEILE ANZIEHEN.

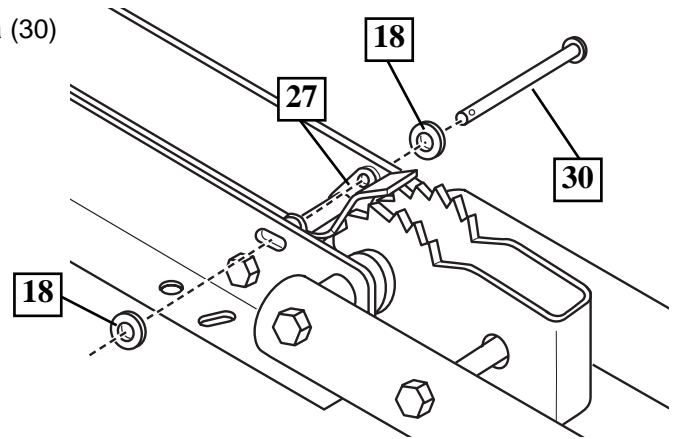
APRIETE TODO EL HERRAJE DEL PASO 1 AL 4 DESPUÉS DE COMPLETAR ESTE CONJUNTO.

5. Secure pawl (27) in place with clevis pin (30) and washers (18) as shown.

Fixez le cliquet (27) en position avec l'axe à épaulement (30) et les rondelles (18), comme illustré.

Die Klinke (27) wie gezeigt mit dem Lastösenbolzen (30) und den Unterlegscheiben (18) in der Einbauposition sichern.

Fije el fiador (27) en su lugar con un pasador de horquilla (30) y arandelas (18) como se muestra.

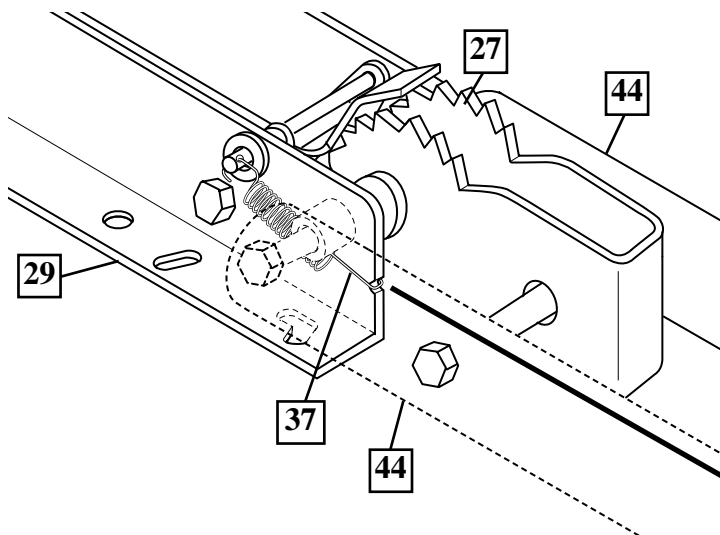


6. Stretch spring (37) into position with pliers.

Tendez le ressort (37) en position avec une pince.

Die Feder (37) mit einer Zange in die benötigte Position strecken.

Estire el resorte (37) hasta su posición con pinzas.



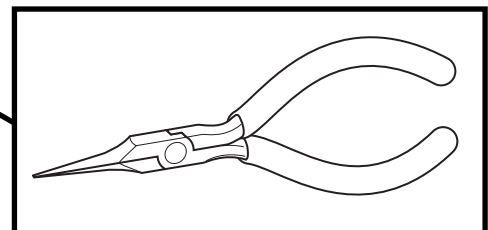
WARNING!
AVERTISSEMENT!
WARNUNG!
¡ADVERTENCIA!

USE EYE PROTECTION WHEN INSTALLING SPRINGS.

PROTÉGEZ-VOUS LES YEUX LORSQUE VOUS INSTALLEZ DES RESSORTS.

BEIM ANBRINGEN DER FEDERN AUGENSCHUTZ TRAGEN!

CUANDO INSTALE LOS RESORTES UTILICE PROTECTORES OCULARES.

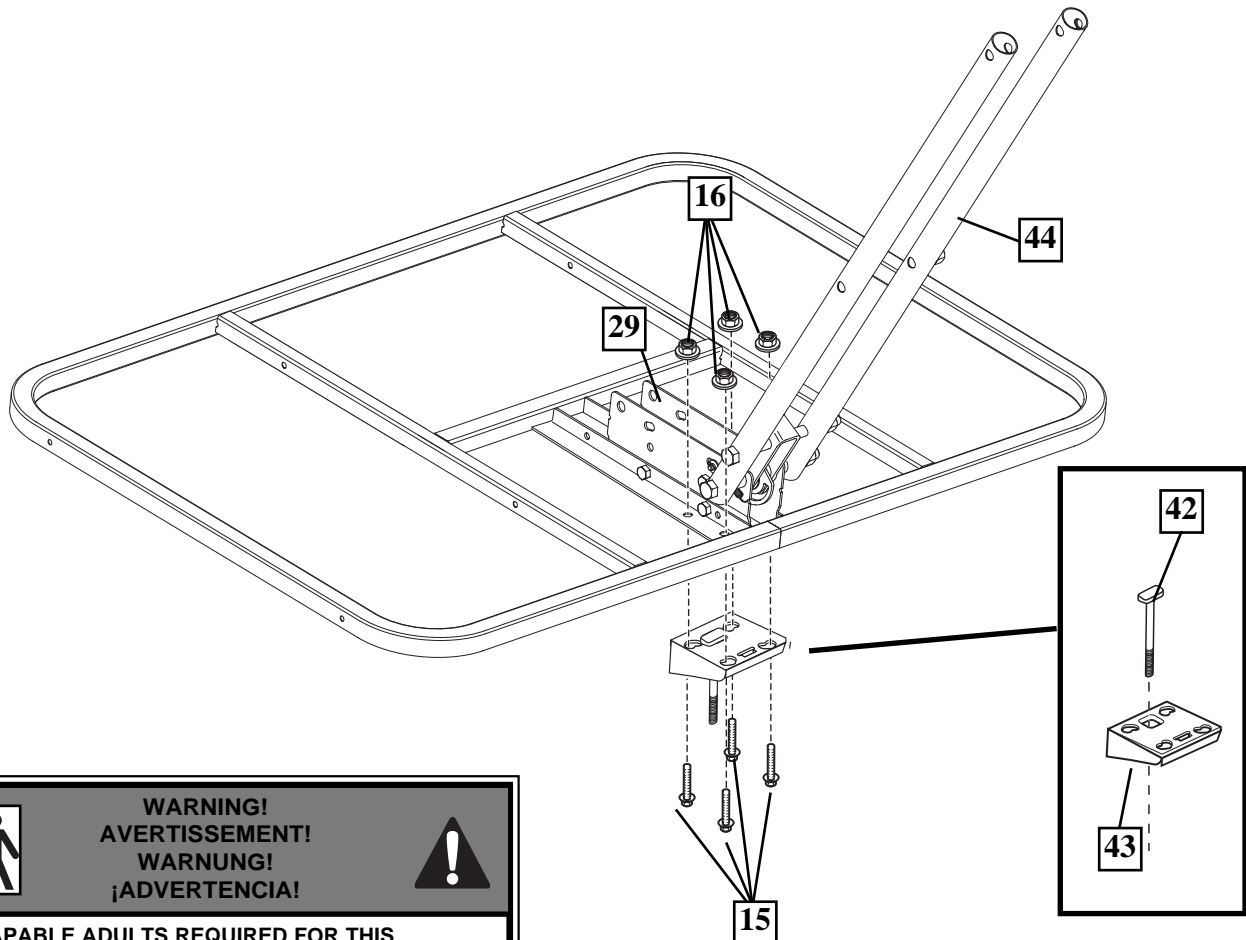


7. Insert T-bolt (42) through Slam Jam bracket (43) as shown. Secure Slam Jam bracket (43) and backboard bracket (29) assemblies to backboard. Using bolt (15) and nut (16) as shown.

Insérez le boulon à T (42) dans le support Slam Jam (43), comme illustré. Fixez le support Slam Jam (43) et le support de panneau (29) sur le panneau en utilisant le boulon ordinaire (15) et l'écrou (16), comme illustré.

Die T-Nutenschraube (42) wie gezeigt durch die Slam Jam-Halterung (43) stecken. Die Slam Jam-Halterung (43) und die Korbwandklammer (29) an der Korbwand befestigen. Dazu wie gezeigt die Schraube (15) und die Mutter (16) verwenden.

Introduzca un perno "T" (42) a través del soporte Slam Jam (43) como se muestra. Fije los conjuntos del soporte Slam Jam (43) y del soporte del respaldo (29) en el respaldo utilizando el perno (15) y la arandela (16) como se muestra.



WARNING!
AVERTISSEMENT!
WARNUNG!
¡ADVERTENCIA!



TWO CAPABLE ADULTS REQUIRED FOR THIS PROCEDURE. FAILURE TO FOLLOW THIS WARNING COULD RESULT IN SERIOUS INJURY AND/OR PROPERTY DAMAGE.

DEUX ADULTES CAPABLES REQUIS POUR CETTE PROCÉDURE. SUIVEZ CET AVERTISSEMENT SOUS PEINE D'ENCOURIR DES BLESSURES GRAVES ET/OU DES DÉGÂTS MATÉRIELS.

DIESER VERFAHRENSSCHRITT MUSS VON ZWEI DAZU IN DER LAGE BEFINDLICHEN PERSONEN AUSGEFÜHRT WERDEN. EIN MISSACHTEN DIESER WARNUNG KANN ZU SCHWEREN VERLETZUNGEN UND/ODER SACHSCHÄDEN FÜHREN.

SE REQUIEREN DOS ADULTOS CAPACES PARA REALIZAR ESTE PROCEDIMIENTO. SI NO SE OBSERVA ESTA ADVERTENCIA SE PODRÍA OCASIONAR UNA LESIÓN GRAVE Y/O DAÑOS A LA PROPIEDAD.

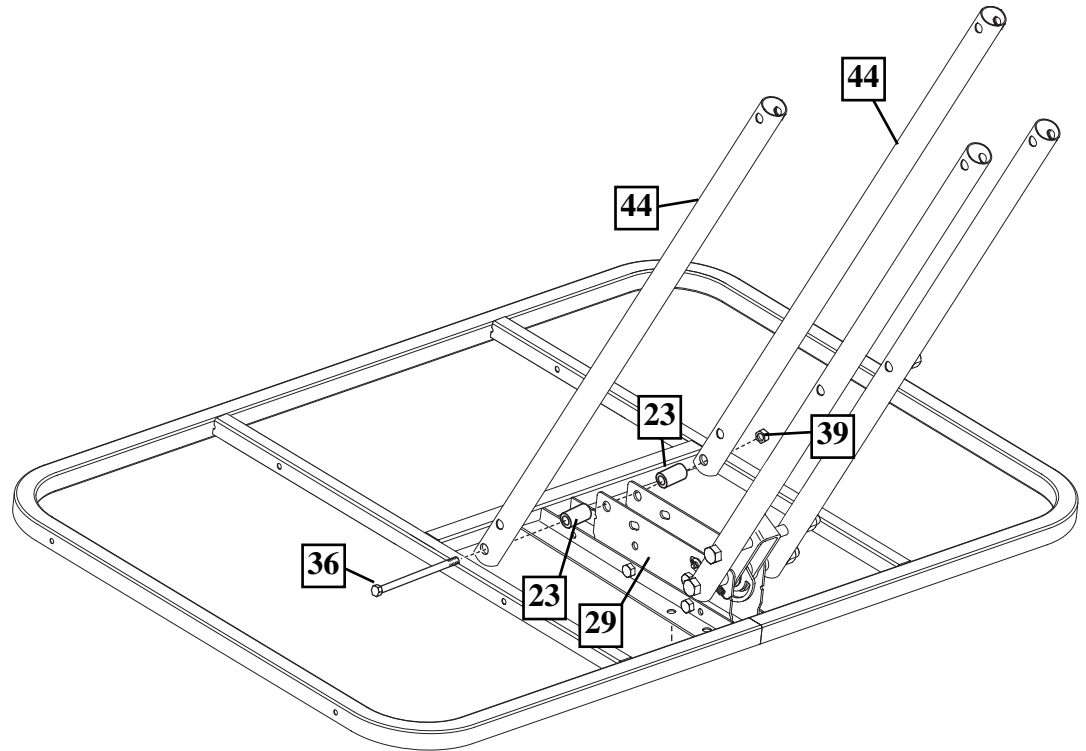
8.

Attach upper elevator tubes (44) to backboard brackets (29) using spacers (23) bolt (36) and nut (39) as shown.

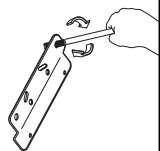
Attachez les tubes supérieurs de l'élévateur (44) aux supports du panneau (29) à l'aide des entretoises (23), du boulon (36) et de l'écrou (38), comme illustré.

Die oberen Verlängerungsrohre (44) wie gezeigt mit Abstandsstücken (23), Schraube (36) und Mutter (39) an den Korbwandklammern (29) befestigen.

Conecte los tubos elevadores superiores (44) en los soportes del respaldo (29) usando separadores (23) pernos (36) y tuercas (39) como se muestra.



IMPORTANT!
IMPORTANT!
WICHTIG!
¡IMPORTANTE!

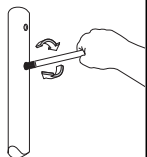


Test fit bolts into holes of brackets and carefully rock them in a circular motion to ream out paint from holes if necessary.

Testez l'ajustement des boulons dans les trous des supports et basculez-les en tournant doucement pour retirer la peinture des trous si nécessaire.

Die Schrauben zur Probe in die Bohrungen der Klammern stecken und sie vorsichtig in einer Kreisbewegung hin- und herbewegen, um eventuelle Farbreste aus den Bohrungen zu entfernen.

Pruebe el ajuste de los pernos en los orificios de los soportes y cuidadosamente hágalos girar para quitar la pintura de los orificios, si es necesario.



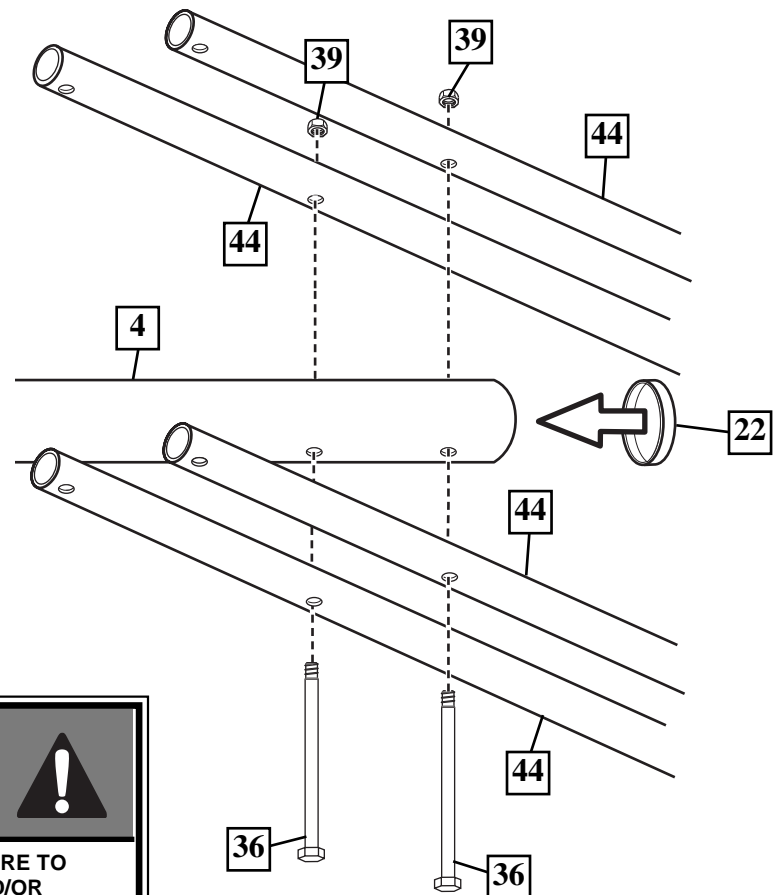
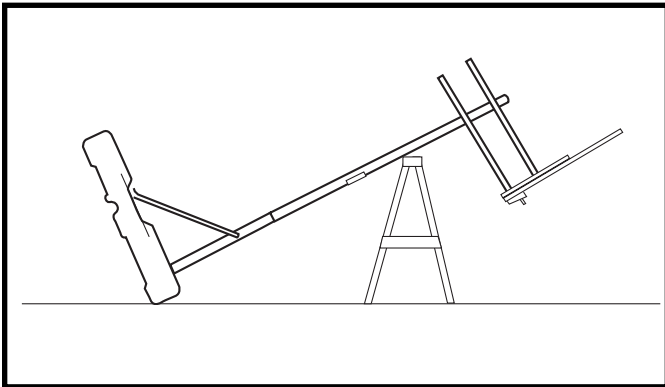
9.

Support pole on sawhorse. Attach upper and lower elevator tubes (44) to upper pole section (4) using bolts (36) and nuts (39) as shown. Attach pole cap (22) as shown.

Appuyez le poteau sur le banc de sciage. Attachez les tubes supérieurs et inférieurs de l'élévateur (44) à la section de poteau supérieure (4) à l'aide des boulons (36) et des écrous (39), comme illustré. Placez le capuchon (22) sur le poteau, comme illustré.

Die Stange auf einen Sägebock legen. Die oberen und unteren Verlängerungsrohre (44) wie gezeigt mit Schrauben (36) und Muttern (39) am oberen Stangenteil (4) befestigen. Die Stangenkappe (22) wie gezeigt aufsetzen.

Apoye el poste en un caballete de aserrar. Conecte los tubos elevadores superiores e inferiores (44) en la sección superior del poste (4) usando pernos (36) y tuercas (39) como se muestra. Conecte la tapa del poste (22) como se muestra.



WARNING!
AVERTISSEMENT!
WARNUNG!
¡ADVERTENCIA!



TWO CAPABLE ADULTS REQUIRED FOR THIS PROCEDURE. FAILURE TO FOLLOW THIS WARNING COULD RESULT IN SERIOUS INJURY AND/OR PROPERTY DAMAGE.

DEUX ADULTES CAPABLES REQUIS POUR CETTE PROCÉDURE. SUIVEZ CET AVERTISSEMENT SOUS PEINE D'ENCOURIR DES BLESSURES GRAVES ET/OU DES DÉGÂTS MATÉRIELS.

DIESER VERFAHRENSSCHRITT MUSS VON ZWEI DAZU IN DER LAGE BEFINDLICHEN PERSONEN AUSGEFÜHRT WERDEN. EIN MISSACHTEN DIESER WARNUNG KANN ZU SCHWEREN VERLETZUNGEN UND/ODER SACHSCHÄDEN FÜHREN.

SE REQUIEREN DOS ADULTOS CAPACES PARA REALIZAR ESTE PROCEDIMIENTO. SI NO SE OBSERVA ESTA ADVERTENCIA SE PODRÍA OCASIONAR UNA LESIÓN GRAVE Y/O DAÑOS A LA PROPIEDAD.

Install Slam Jam Rim to Backboard

- A. Fit rim (21) securely into bracket (43) as shown. Allow T-bolt (42) to slip through center hole in rim (21).
- B. Install reinforcement bracket (41) onto T bolt (42) as shown.
- C. Install spring (45) onto T bolt (42) as shown.
- D. Install special nut (40) and washer (38) onto T bolt (42).
- E. Tighten nut (40) until flush with end of T bolt (42).

Installez le cerceau Slam Jam sur le panneau.

- A. Calez bien le cerceau (21) dans le support (43), comme illustré. Laissez glisser le boulon à T (42) à travers le trou central du cerceau (21).
- B. Installez le support de renforcement (41) sur le boulon à T (42), comme illustré.
- C. Installez le ressort (45) sur le boulon à T (42), comme illustré.
- D. Installez l'écrou spécial (40) et la rondelle (38) sur le boulon à T (42).
- E. Serrez l'écrou (40) jusqu'à ce qu'il se trouve au même niveau que l'extrémité du boulon à T (42).

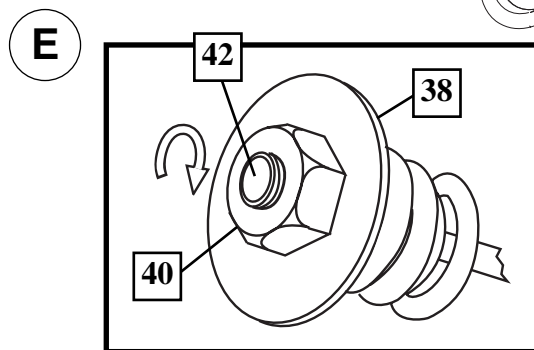
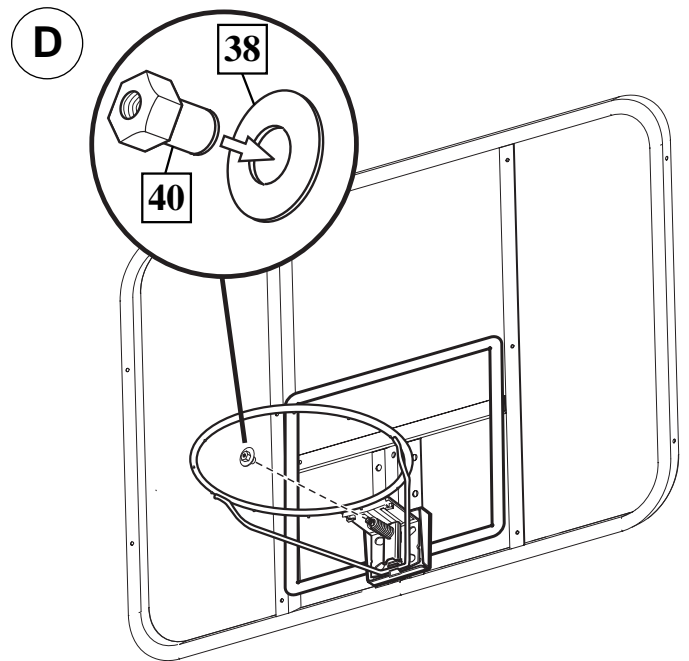
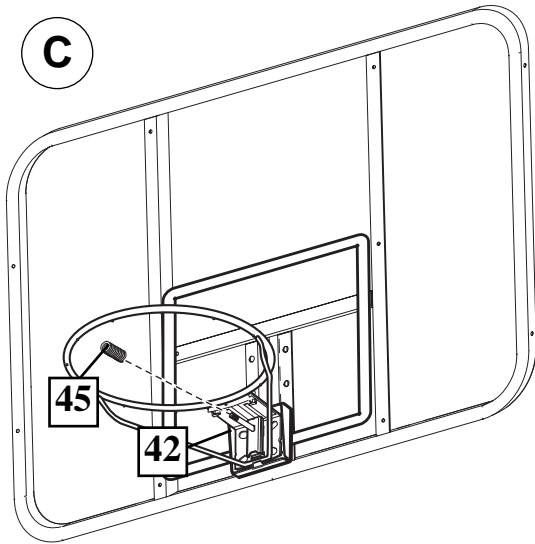
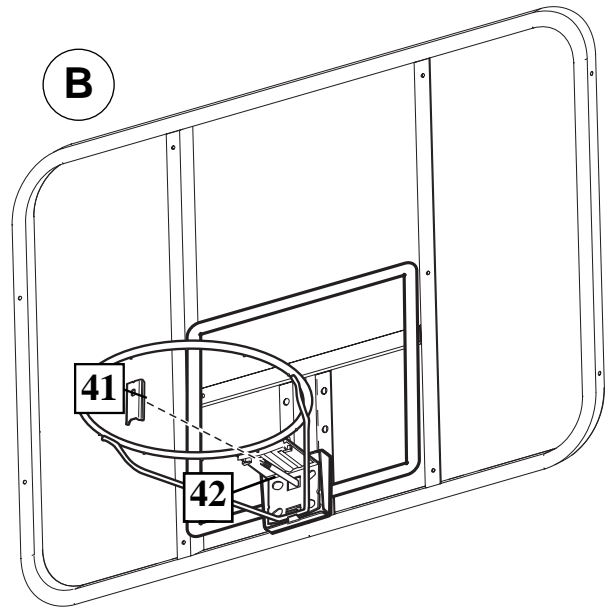
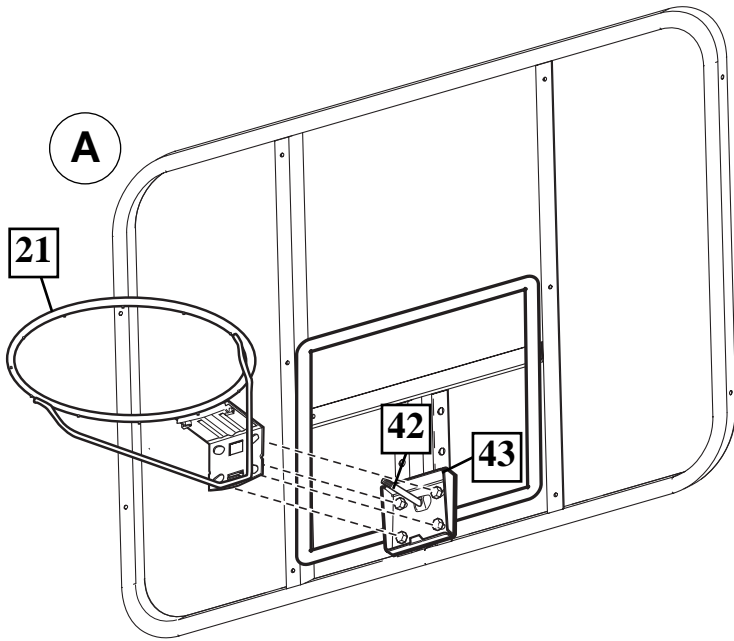
Den Slam Jam-Korbrand an der Korbwand befestigen.

- A. Den Korbrand (21) wie gezeigt in die Halterung (43) einsetzen. Die T-Nutenschraube (42) gleitet durch das mittlere Loch im Korbrand (21).
- B. Die Verstärkungshalterung (41) wie gezeigt über die T-Nutenschraube (42) schieben.
- C. Die Feder (45) wie gezeigt auf der T-Nutenschraube (42) anbringen.
- D. Die Spezialmutter (40) und Unterlegscheibe (38) auf der T-Nutenschraube (42) anbringen.
- E. Die Mutter (40) anziehen, bis sie bündig mit dem Ende der T-Nutenschraube (42) abschließt.

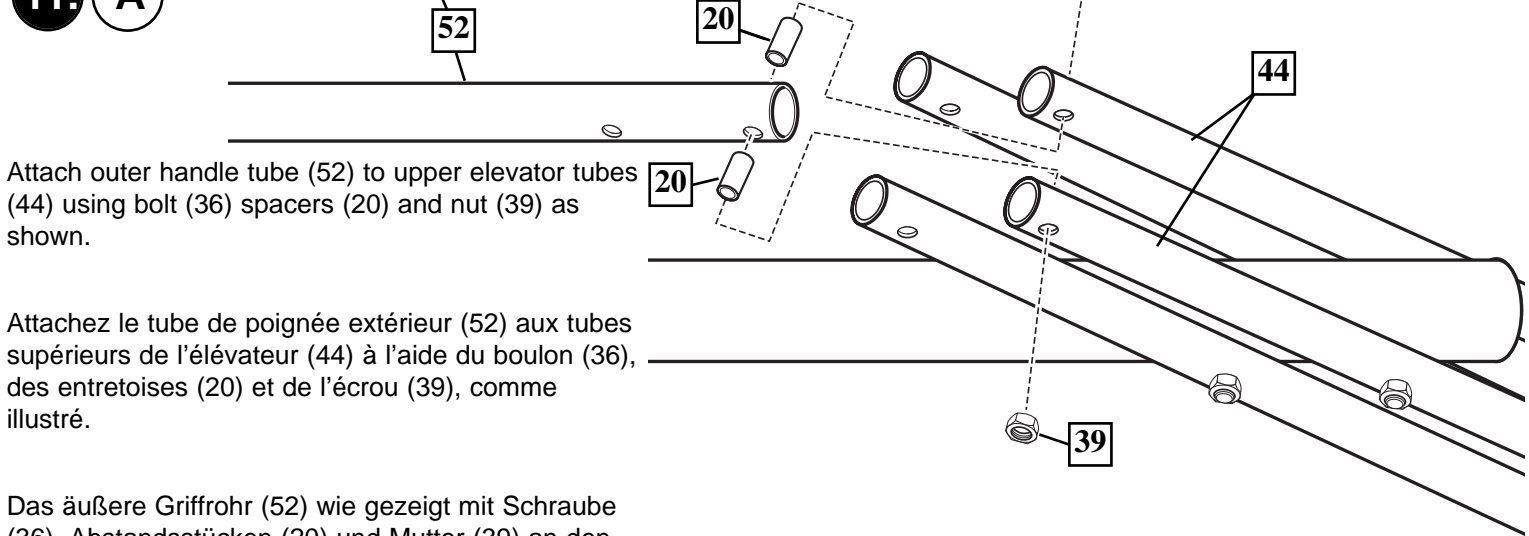
Instale el borde Slam Jam en el respaldo

- A. Ajuste el borde (21) seguramente en el soporte (43) como se muestra. Permita que el perno en T (42) se deslice a través del orificio central del borde (21).
- B. Instale el soporte de refuerzo (41) en el perno T (42) como se muestra.
- C. Instale el resorte (45) en el perno T (42) como se muestra.
- D. Instale la tuerca especial (40) y la arandela (38) en el perno T (42).
- E. Apriete la tuerca (40) hasta que quede al ras del extremo del perno T (42).

10. B



11. A



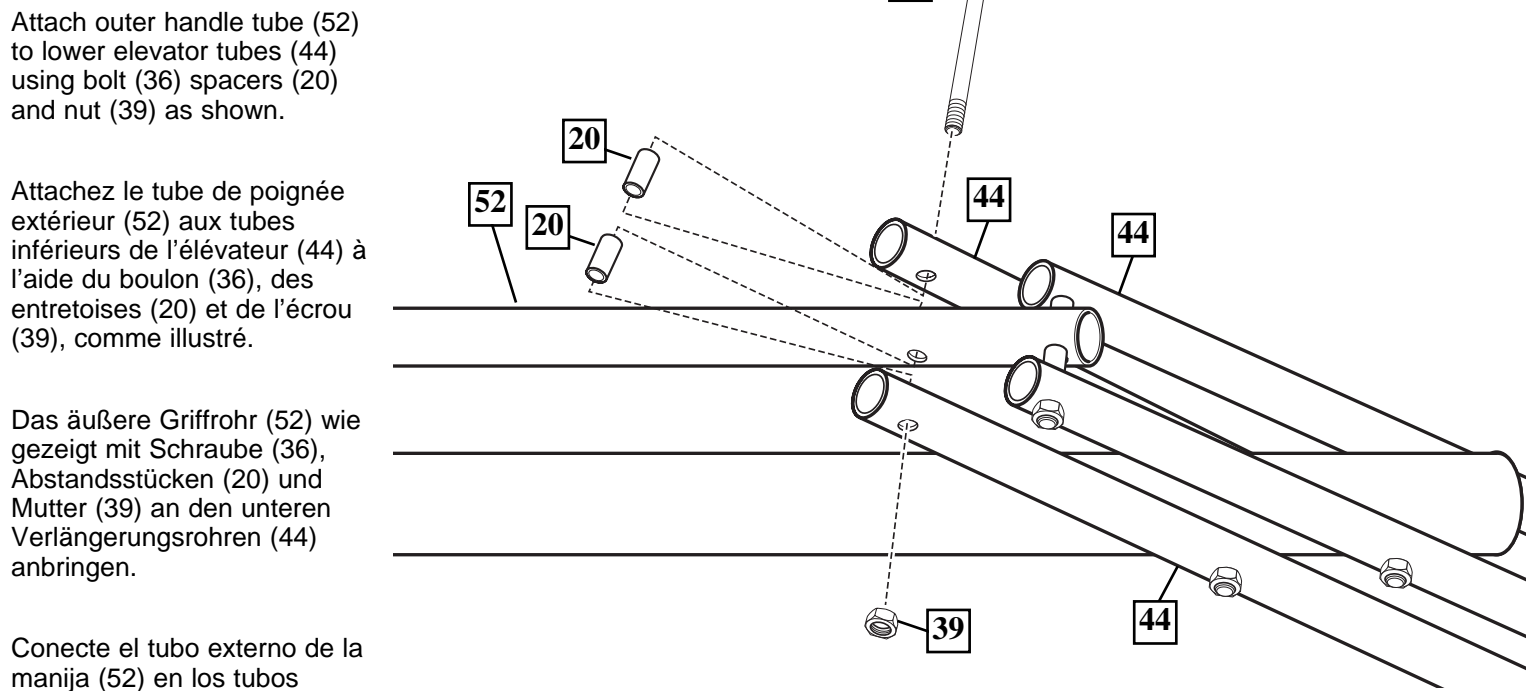
Attach outer handle tube (52) to upper elevator tubes (44) using bolt (36) spacers (20) and nut (39) as shown.

Attachez le tube de poignée extérieur (52) aux tubes supérieurs de l'élèveur (44) à l'aide du boulon (36), des entretoises (20) et de l'écrou (39), comme illustré.

Das äußere Griffrohr (52) wie gezeigt mit Schraube (36), Abstandsstücken (20) und Mutter (39) an den oberen Verlängerungsrohren (44) anbringen.

Conecte el tubo externo de la manija (52) en los tubos elevadores superiores (44) usando pernos (36), separadores (20) y tuercas (39) como se muestra.

11. B



Attach outer handle tube (52) to lower elevator tubes (44) using bolt (36) spacers (20) and nut (39) as shown.

Attachez le tube de poignée extérieur (52) aux tubes inférieurs de l'élèveur (44) à l'aide du boulon (36), des entretoises (20) et de l'écrou (39), comme illustré.

Das äußere Griffrohr (52) wie gezeigt mit Schraube (36), Abstandsstücken (20) und Mutter (39) an den unteren Verlängerungsrohren (44) anbringen.

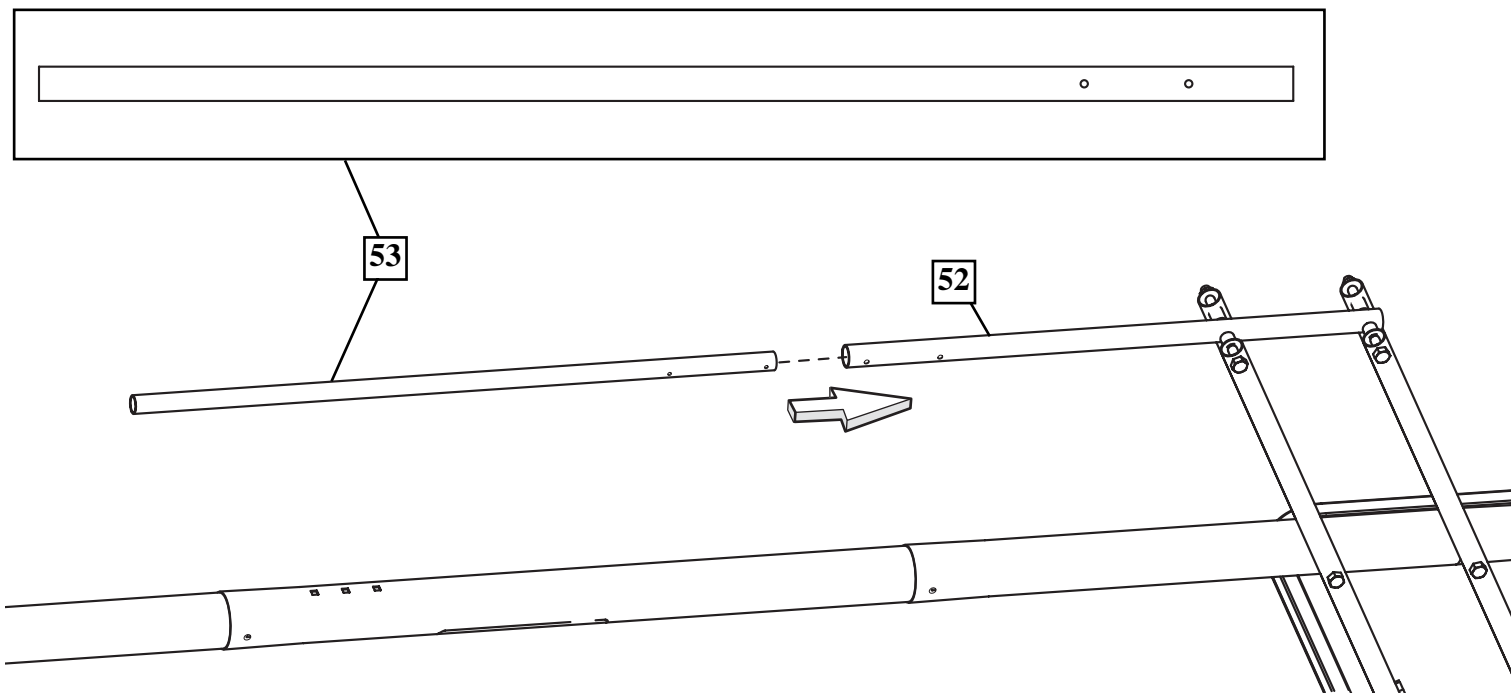
Conecte el tubo externo de la manija (52) en los tubos elevadores inferiores (44) usando pernos (36), separadores (20) y tuercas (39) como se muestra.

12. Slide inner handle tube (53) into outer handle tube (52) as shown.

Glissez le tube de poignée intérieur (53) dans le tube de poignée extérieur (52), comme illustré.

Das innere Griffrohr (53) wie gezeigt in das äußere Griffrohr (52) schieben.

Deslice el tubo interno de la manija (53) en el tubo externo de la manija (52) como se muestra.



13. Secure inner handle tube (53) to outer handle tube (52) using screws (31) as shown. Slide handle (51) onto inner handle tube (53).

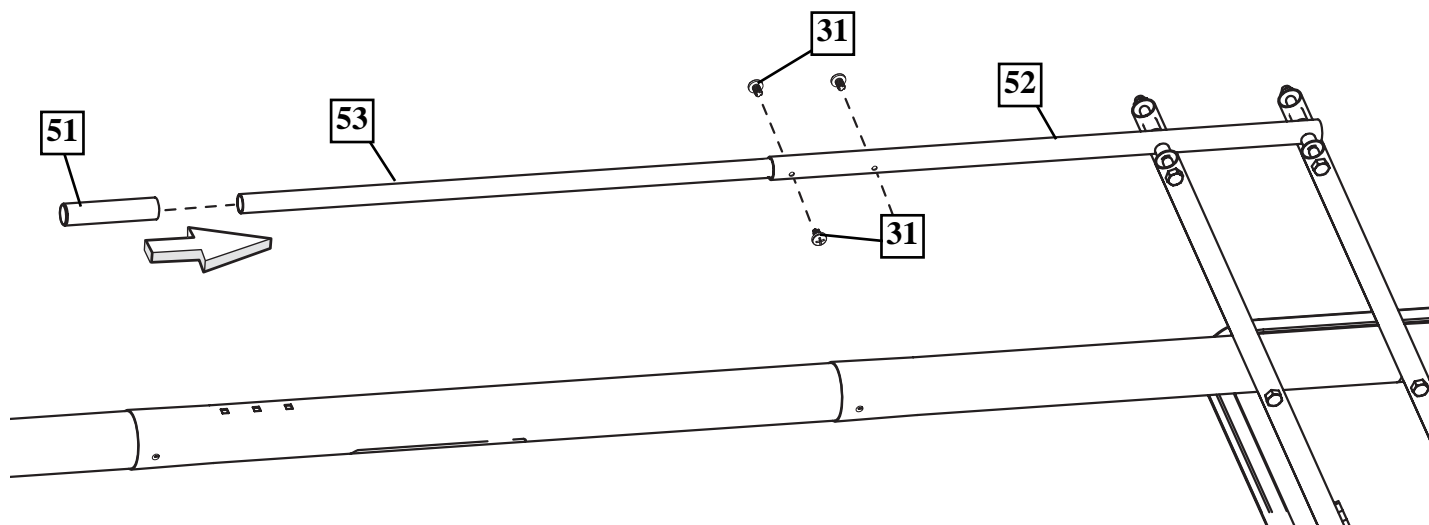
Fixez le tube de poignée intérieur (53) sur le tube de poignée extérieur (52) à l'aide des vis (31), comme illustré.

Glissez la poignée (55) sur le tube de poignée intérieur (53).

Das innere Griffrohr (53) wie gezeigt mit Schrauben (31) am äußeren Griffrohr (52) befestigen. Den Griff (55) auf das innere Griffrohr (53) schieben.

Fije el tubo interno de la manija (53) en el tubo externo de la manija (52) usando tornillos (31) como se muestra.

Deslice la manija (55) en el tubo interior de la manija (53).



14.

Instructions for filling with water:

Roll completed assembly to desired position. Fill tank with water (approx. 30 gallons / 115 Liters) Tighten both caps (47 and 24) securely into place.

A

Instruction de remplissage avec de l'eau :

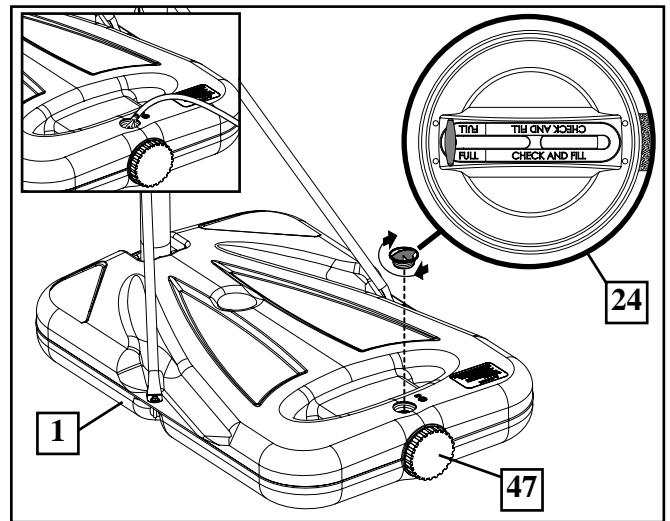
Roulez l'ensemble jusqu'à la position souhaitée. Remplissez le réservoir d'eau (115 litres environ). Serrez les deux bouchons (47 et 24) à fond en position.

Anleitung zum Befüllen mit Wasser:

Den fertigen Aufbau an die gewünschte Position rollen. Den Tank mit Wasser füllen (ca. 115 l [30 US-Gallonen]). Beide Verschlüsse (47 und 24) fest anbringen.

Instrucciones para llenar la base con agua:

Coloque el conjunto completado en la posición deseada. Llene el tanque con agua (aprox. 30 galones / 115 litros) Cierre firmemente ambas tapas (47 y 24).

**CAUTION! / ATTENTION!
VORSICHT! / ¡PRECAUCIÓN!**

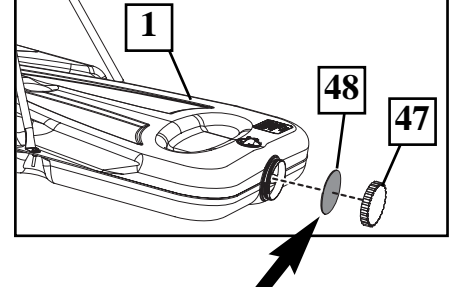
ADD TWO GALLONS (7.6 LITERS) OF NON-TOXIC ANTIFREEZE IN SUB-FREEZING CLIMATES. Check water level BEFORE each use!

AJOUTEZ 7,6 LITRES (2 GALLONS) D'ANTIGEL NON TOXIQUE EN PRÉVISION DE TEMPÉRATURES EN DESSOUS DE 0. Vérifiez le niveau d'eau AVANT chaque utilisation!

DEN TANK MIT 7,6 L (2 GAL) EINES UNGIFTIGEN GEFRIERSCHUTZMITTELS FÜLLEN, UM IN KLIMAZONEN MIT FROSTTEMPERATUREN EIN GEFRIEREN ZU VERHINDERN. Den Wasserstand VOR jedem Gebrauch überprüfen!

AÑADA 7.6 LITROS (DOS GALONES) DE ANTICONGELANTE NO TÓXICO SI EL CLIMA ALCANZA TEMPERATURAS DE CONGELAMIENTO. ¡Revise el nivel del agua ANTES de cada uso!

A.

**WARNING!
AVERTISSEMENT!
WARNING!
¡ADVERTENCIA!**

DO NOT LEAVE ASSEMBLY UNATTENDED WHEN EMPTY; IT MAY TIP OVER.
TWO CAPABLE ADULTS REQUIRED FOR THIS PROCEDURE. FAILURE TO FOLLOW THIS WARNING COULD RESULT IN SERIOUS INJURY AND/OR PROPERTY DAMAGE.

NE LAISSEZ PAS L'ENSEMBLE SANS SURVEILLANCE LORSQU'IL EST VIDE, CAR IL RISQUE DE BASCULER.
DEUX ADULTES CAPABLES REQUIS POUR CETTE PROCÉDURE. SUIVEZ CET AVERTISSEMENT SOUS PEINE D'ENCOURIR DES BLESSURES GRAVES ET/OU DES DÉGÂTS MATÉRIELS.

DIE VORRICHTUNG IM LEEREN ZUSTAND NICHT UNBEAUFICHTIGT LASSEN, DA SIE UMKIPPEN KÖNNTE.
DIESER VERFAHRENSSCHRITT MUSS VON ZWEI DAZU IN DER LAGE BEFINDLICHEN PERSONEN AUSGEFÜHRT WERDEN. EIN MISSACHTEN DIESER WARNUNG KANN ZU SCHWEREN VERLETZUNGEN UND/ODER SACHSCHÄDEN FÜHREN.

NO DEJE EL CONJUNTO DESATENDIDO CUANDO ESTÉ VACÍO, YA QUE SE PUEDE LADEAR.
SE REQUIEREN DOS ADULTOS CAPACES PARA REALIZAR ESTE PROCEDIMIENTO. SI NO SE OBSERVA ESTA ADVERTENCIA SE PODRÍA OCASIONAR UNA LESIÓN GRAVE Y/O DAÑOS A LA PROPIEDAD.

**WARNING! / AVERTISSEMENT!
WARNING! / ¡ADVERTENCIA!**

Make sure gasket (48) is installed as shown in figure A.

Base will NOT seal correctly if gasket (48) is missing, damaged or not secured properly. The system may tip over. FAILURE TO FOLLOW THIS WARNING COULD RESULT IN SERIOUS injury AND/OR PROPERTY DAMAGE.

Contact Customer Service immediately if this is missing or damaged.

Assurez-vous que le joint (48) est installé comme illustré à la figure A.

Le socle ne sera PAS étanche si le joint (48) est absent, abîmé ou mal installé. Le système risque de basculer. SUIVEZ CET AVERTISSEMENT SOUS PEINE D'ENCOURIR DES BLESSURES GRAVES ET/OU DES DÉGÂTS MATÉRIELS.

Contactez immédiatement le service clientèle si ce joint manque ou est abîmé.

Sicherstellen, dass die Dichtung (48) wie in Abbildung A gezeigt angebracht ist.

Bei fehlender, beschädigter oder nicht ordnungsgemäß eingepasster Dichtung (48) wird der Sockel NICHT richtig abgedichtet und das System könnte umkippen. EIN MISSACHTEN DIESER WARNUNG KANN ZU SCHWEREN VERLETZUNGEN UND/ODER SACHSCHÄDEN FÜHREN.

Bei fehlender oder beschädigter Dichtung sofort den Kundendienst anrufen.

Asegúrese de que la junta (48) sea instalada como se muestra en la figura A.

La base NO sellará correctamente si la junta (48) falta, está dañada o no está asegurada adecuadamente. El sistema se puede ladear. SI NO SE OBSERVA ESTA ADVERTENCIA SE PODRÍA OCASIONAR UNA lesión GRAVE Y/O DAÑOS A LA PROPIEDAD.

Si le falta la junta o ésta está dañada comuníquese inmediatamente con el Centro de Servicio al Cliente.

14.**Instructions for filling with sand:**

Roll completed assembly to desired position. Carefully tip system forward and fill tank with sand (approx. 300lbs. / 136 kg). **DO NOT LEAVE SYSTEM UNATTENDED!** When the base is filled completely tighten both caps (47 and 24) securely into place. Carefully upright system.

B**Instruction de remplissage avec du sable :**

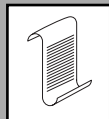
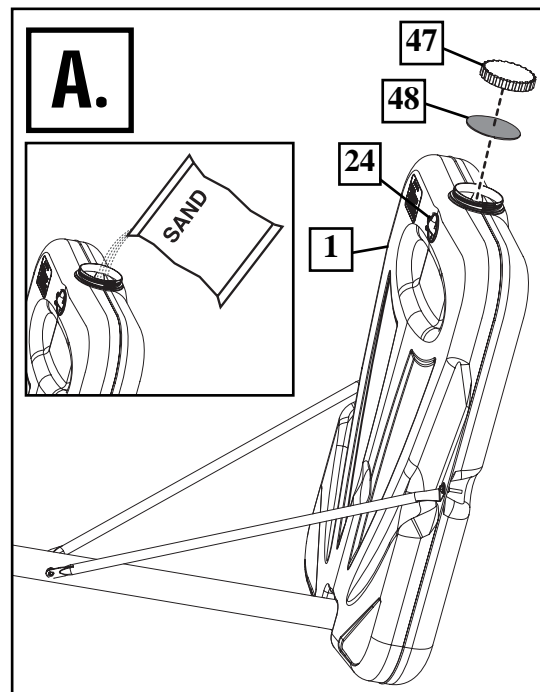
Faites rouler l'ensemble jusqu'à la position désirée. Basculez avec précaution le système vers l'avant et remplissez le réservoir de sable (136 kg environ). **NE LAISSEZ PAS LE SYSTÈME SANS SURVEILLANCE !** Une fois le socle entièrement rempli, vissez les deux bouchons (47 et 24) en position. Redressez le système avec précaution.

Anleitung zum Befüllen mit Sand:

Den fertigen Aufbau an die gewünschte Position rollen. Das System sorgfältig nach vorne kippen und den Tank mit Sand füllen (ca. 136 kg [300 US-Pfund]). **DAS SYSTEM NICHT UNBEAUF SICHTIGT LASSEN!** Wenn der Sockel vollständig gefüllt ist, beide Verschlüsse (47 und 24) fest anbringen. Das System vorsichtig aufrichten.

Instrucciones para llenar la base con arena:

Coloque el conjunto completado en la posición deseada. Con cuidado incline el sistema hacia adelante y llene el tanque con arena (aprox. 300lbs. / 136 kg). **¡NO DEJE EL SISTEMA DESATENDIDO!** Cuando llene completamente la base cierre firmemente ambas tapas (47 y 24). Con cuidado coloque el sistema en posición vertical.



**NOTE
REMARQUE
HINWEIS
NOTA**

**IF USING SAND: 2 GALLONS OF
ANTIFREEZE IS NOT REQUIRED.**

**AVEC DU SABLE: LES HUIT LITRES
D'ANTIGEL SONT INUTILES.**

**BEI VERWENDUNG VON SAND: KEINE
ZUSÄTZLICHEN 7,6 l (2 gal)
GEFRIERSCHUTZMITTEL EINFÜLLEN.**

**SI SE USA ARENA: NO SE REQUIERE
EL USO DE 2 GALONES DE
ANTICONGELANTE.**



**WARNING! / AVERTISSEMENT!
WARNING! / ¡ADVERTENCIA!**

Make sure gasket (48) is installed as shown in figure A.

Base will NOT seal correctly if gasket (48) is missing, damaged or not secured properly. The system may tip over. **FAILURE TO FOLLOW THIS WARNING COULD RESULT IN SERIOUS INJURY AND/OR PROPERTY DAMAGE.**

Contact Customer Service immediately if this is missing or damaged.

Assurez-vous que le joint (48) est installé comme illustré à la figure A.

Le socle ne sera PAS étanche si le joint (48) est absent, abîmé ou mal installé. Le système risque de basculer. **SUIVEZ CET AVERTISSEMENT SOUS PEINE D'ENCOURIR DES BLESSURES GRAVES ET/OU DES DÉGÂTS MATÉRIELS.**

Contactez immédiatement le service clientèle si ce joint manque ou est abîmé.

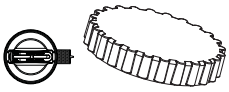
Sicherstellen, dass die Dichtung (48) wie in Abbildung A gezeigt angebracht ist.

Bei fehlender, beschädigter oder nicht ordnungsgemäß eingepasster Dichtung (48) wird der Sockel NICHT richtig abgedichtet und das System könnte umkippen. **EIN MISSACHTEN DIESER WARNUNG KANN ZU SCHWEREN VERLETZUNGEN UND/ODER SACHSCHÄDEN FÜHREN. Bei fehlender oder beschädigter Dichtung sofort den Kundendienst anrufen.**

Asegúrese de que la junta (48) sea instalada como se muestra en la figura A.

La base NO sellará correctamente si la junta (48) falta, está dañada o no está asegurada adecuadamente. El sistema se puede ladear. **SI NO SE OBSERVA ESTA ADVERTENCIA SE PODRÍA OCASIONAR UNA lesión GRAVE Y/O DAÑOS A LA PROPIEDAD.**

Si le falta la junta o ésta está dañada comuníquese inmediatamente con el Centro de Servicio al Cliente.



**IMPORTANT! / IMPORTANT !
WICHTIG! / ¡IMPORTANTE!**

No matter which hole is used for filling, **BOTH caps MUST** be tightened **COMPLETELY** and **SECURELY** to prevent leakage.

Quel que soit le trou utilisé pour le remplissage, **LES DEUX bouchons DEVRONT** être serrés **À FOND** pour éviter les fuites.

Unabhängig davon, durch welche Öffnung der Tank gefüllt wird, **MÜSSEN BEIDE** Schraubverschlüsse **VOLLSTÄNDIG** und **FEST** aufgeschraubt werden, um Lecks zu verhindern.

Independientemente del orificio que se use para llenar, **AMBAS tapas DEBEN** estar **COMPLETA** y **SEGURAMENTE** apretadas para evitar fugas.

15.

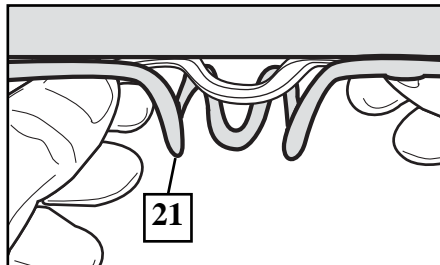
Install net (26) as shown.

Installez le filet (26) comme illustré.

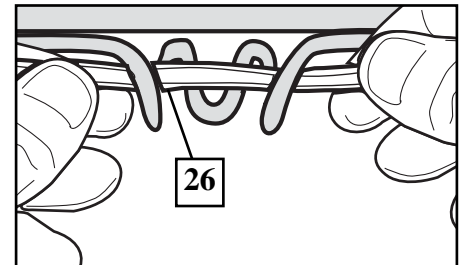
Das Netz (26) wie gezeigt anbringen.

Instale la red (26) como se muestra.

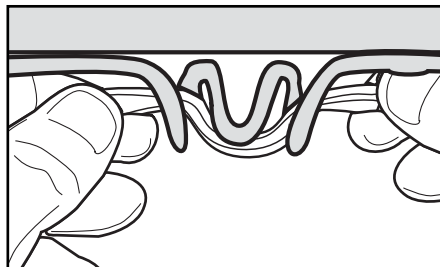
A.



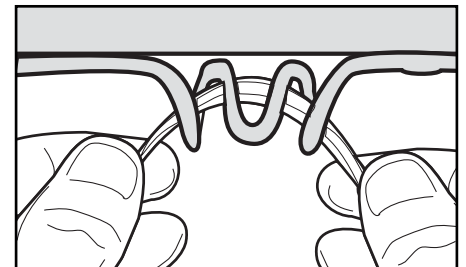
B.



C.



D.



16.

Apply the height adjustment and moving label (25) to the front of the pole as shown.

Collez l'étiquette d'échelle de hauteur et de déplacement (25) sur l'avant du poteau, comme illustré.

Höhenverstell- und Transportaufkleber (25) wie gezeigt an der Vorderseite der Stange anbringen.

Aplique la etiqueta de ajuste de la altura y de movimiento (25) en la parte frontal del poste, como se muestra.



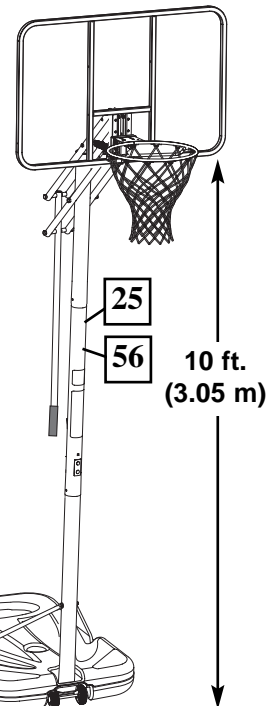
**WARNING!
AVERTISSEMENT!
WARNUNG!
¡ADVERTENCIA!**

DO NOT ALLOW CHILDREN TO ADJUST HEIGHT.

INTERDISEZ À UN ENFANT DE RÉGLER LA HAUTEUR.

KINDERN DARF DAS VERSTELLEN DER HÖHE NICHT GESTATTET WERDEN.

NO PERMITA QUE LOS NIÑOS AJUSTEN LA ALTURA.



**SECTION C: BOARD PAD / SECTION C : REMBOURRAGE DU PANNEAU
BAUABSCHNITT C: KORBWANDPOLSTERUNG / SECCIÓN C: ALMOHADILLA DEL TABLERO**

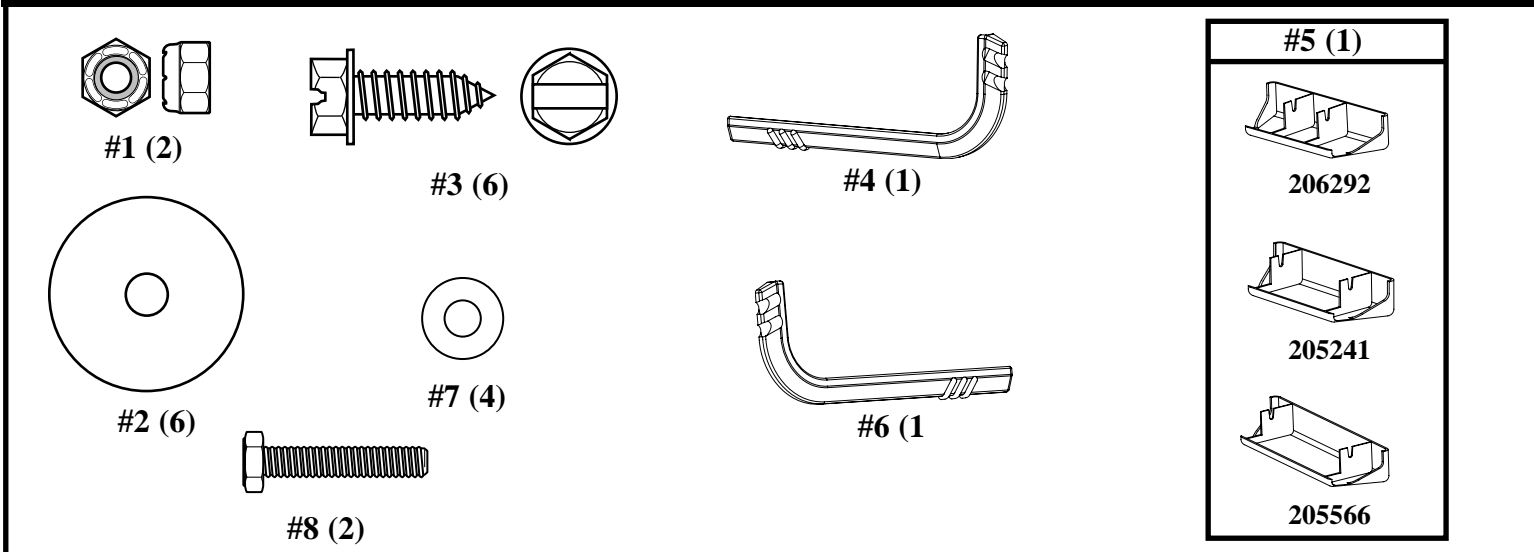
PARTS LIST / LISTE DES PIÈCES / TEILELISTE / LISTA DE PIEZAS

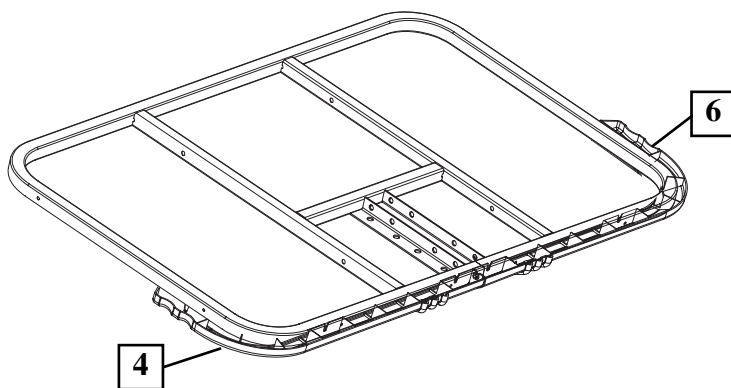
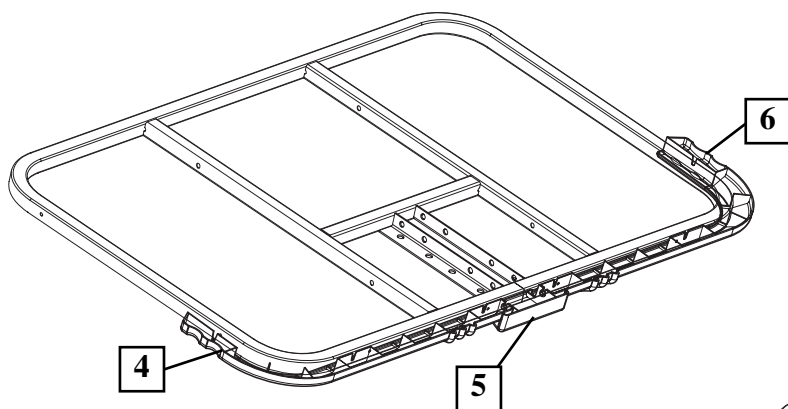
(See Hardware Identifier) / (Voir la légende des illustrations) / (Siehe Befestigungsteileschlüssel) / (Vea el identificador de herraje)

<u>Item</u>	<u>Qty.</u>	<u>Part No.</u>	<u>Description</u>	<u>Article</u>	<u>Qté</u>	<u>No. de pièce</u>	<u>Description</u>
1	2	266102	Lock Nut, Nylon Insert	1	2	266102	Contre-écrou, insert nylon
2	6	206151	Washer 1/4 ID 1 O.D.	2	6	206151	Rondelle 6 mm D.I. x 2,5 cm D.E.
3	6	202871	Screw, Hex, 1/4 x 3/4 Slotted	3	6	202871	Vis fendue, 6 pans, 6 mm x 19 mm
4	1	205225	Board Pad, Right (46-50" Board")	4	1	205225	Rembourrage de panneau, droit (Panneau de 116-127 cm)
		204318	Board Pad, Right (42" Board")			204318	Rembourrage de panneau, droit Panneau de 107 cm
5	1	206292	Board Pad, Middle - 46" Board	5	1	206292	Rembourrage de panneau, central - Panneau de 116 cm
		205241	Board Pad, Middle - 48" Board			205241	Rembourrage de panneau, central - Panneau de 121 cm
		205566	Board Pad, Middle - 50" Board			205566	Rembourrage de panneau, central - Panneau de 127 cm
6	1	205226	Board Pad, Left (46-50" Board")	6	1	205226	Rembourrage de panneau, gauche (Panneau de 116-127 cm)
		204319	Board Pad, Left (42" Board")			204319	Rembourrage de panneau, gauche (Panneau de 107 cm)
7	4	205233	Washer, #10 Flat	7	4	205233	Rondelle, plate, numéro 10
8	2	205232	Screw, Hex, 10-24 x 7/8 Long	8	2	205232	Vis, 6 pans, 10-24 x 22 mm (long)

<u>Nr.</u>	<u>Anz.</u>	<u>Teile-Nr.</u>	<u>Beschreibung</u>	<u>Artículo</u>	<u>Cant.</u>	<u>Pieza N.º</u>	<u>Descripción</u>
1	2	266102	Nyloneinschraub-Gegenmutter	1	2	266102	Contratuercas, inserto de nilón
2	6	206151	Unterlegscheibe, 1/4" ID, 1" AD	2	6	206151	Arandela de 1/4 de DI, 1 de D.E.
3	6	202871	Sechskantschraube, 1/4 x 3/4 Zoll, geschlitzt	3	6	202871	Tornillo hexagonal, 1/4 x 3/4 ranurado
4	1	205225	Korbwandpolsterung, rechts (46-50-Zoll Korbwand)	4	1	205225	Almohadilla del tablero, derecha - Tablero de 46-50"
		204318	Korbwandpolsterung, rechts (42-Zoll Korbwand)			204318	Almohadilla del tablero, derecha - Tablero de 42"
5	1	206292	Korbwandpolsterung, Mitte - 46-Zoll Korbwand	5	1	206292	Almohadilla del tablero, sección media - Tablero de 46"
		205241	Korbwandpolsterung, Mitte - 48-Zoll-Korbwand			205241	Almohadilla del tablero, sección media - Tablero de 48"
		205566	Korbwandpolsterung, Mitte - 50-Zoll-Korbwand			205566	Almohadilla del tablero, sección media - Tablero de 50"
6	1	205226	Korbwandpolsterung, links (46-50-Zoll Korbwand)	6	1	205226	Almohadilla del tablero, izquierda - Tablero de 46-50"
		204319	Korbwandpolsterung, links (42-Zoll Korbwand)			204319	Almohadilla del tablero, izquierda - Tablero de 42"
7	4	205233	Unterlegscheibe, Nr. 10, flach	7	4	205233	Arandela, # 10 plana
8	2	205232	Sechskantschraube, 10-24 x 7/8 Zoll Länge	8	2	205232	Tornillo hexagonal, 10-24 x 7/8 de longitud

**HARDWARE IDENTIFIER / IDENTIFICATION DES PIÈCES
BEFESTIGUNGSTEILESCHLÜSSEL / IDENTIFICADOR DE HERRAJE**





NOTE: / REMARQUE: / HINWEIS: / NOTA:

206292 (#5)

Use center board pad # 206292 (5) if you have a 46" backboard.

Utilisez le rembourrage de panneau central 206292 (5) si vous avez un panneau de 116 cm.

Die mittlere Korbwandpolsterung Nr. 206292 (5) wird bei Ausstattung mit 46-Zoll-Korbwand verwendet.

Use la almohadilla del tablero central N.º 206292 (5) si tiene un respaldo de 46".

205241 (#5)

Use center board pad # 205241 (5) if you have a 48" backboard.

Utilisez le rembourrage de panneau central 205241 (5) si vous avez un panneau de 121 cm.

Die mittlere Korbwandpolsterung Nr. 205241 (5) wird bei Ausstattung mit 48-Zoll-Korbwand verwendet.

Use la almohadilla del tablero central N.º 205241 (5) si tiene un respaldo de 48".

205566 (#5)

Use center board pad # 205566 (5) if you have a 50" backboard.

Utilisez le rembourrage de panneau central 205566 (5) si vous avez un panneau de 127 cm.

Die mittlere Korbwandpolsterung Nr. 205566 (5) wird bei Ausstattung mit 50-Zoll-Korbwand verwendet.

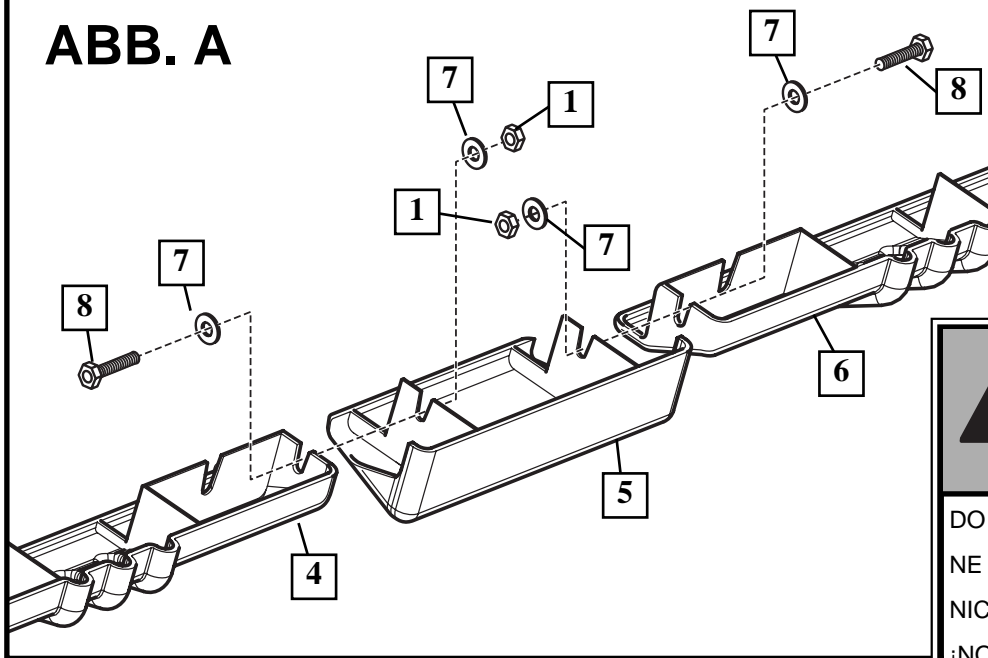
Use la almohadilla del tablero central N.º 205566 (5) si tiene un respaldo de 50".

The center board pad is not required if you have a 44" backboard. Only the left and right board pads will be used.

Le rembourrage de panneau central est inutile sur un panneau de 111 cm. Seuls les rembourrages de panneau gauche et droit seront utilisés.

Bei Ausstattung mit 44-Zoll-Korbwand ist die mittlere Korbwandpolsterung nicht erforderlich. Nur die linke und die rechte Korbwandpolsterung wird verwendet.

No se requiere la almohadilla del tablero central si usted tiene un respaldo de 44". Sólo se usarán las almohadillas del tablero izquierda y derecha.

1.**FIG. A
ABB. A**

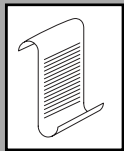
 IMPORTANT! IMPORTANT! WICHTIG! ¡IMPORTANTE!	
DO NOT OVER TIGHTEN! NE SERREZ PAS TROP! NICHT ZU FEST ANZIEHEN! ¡NO APRIETE EXCESIVAMENTE!	

Assemble board pad sections (4, 5, and 6) together with hardware (7, 8, and 1) as shown in Figure A and tighten completely.

Assemblez les sections de rembourrage du panneau (4, 5 et 6) avec la visserie (7, 8 et 1), comme illustré à la figure A, puis serrez à fond.

Die einzelnen Teile der Korbwandpolsterung (4, 5 und 6) wie in Abb. A dargestellt mit den Befestigungsteilen (7, 8, und 1) zusammenbauen und die Schrauben festziehen.

Monte las secciones de la almohadilla del tablero (4, 5 y 6) con el herraje (7, 8 y 1) como se muestra en la figura A y apriete completamente.



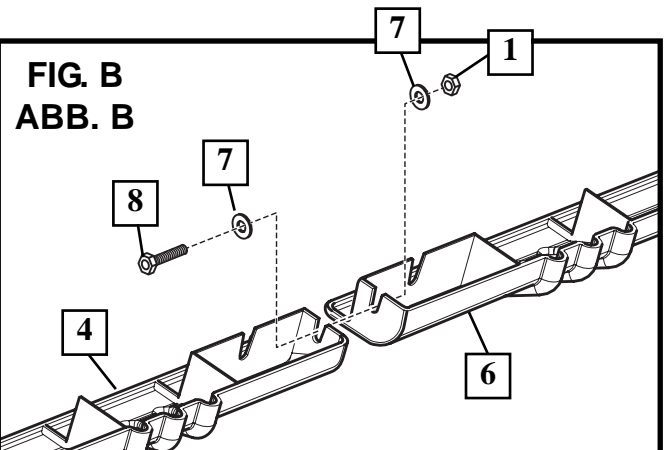
NOTE:
REMARQUE:
HINWEIS:
NOTA:

The center board pad is not required if you have a 44" backboard. Only the left and right board pads will be used. See figure B.

Le rembourrage de panneau central est inutile sur un panneau de 111 cm. Seuls les rembourrages de panneau gauche et droit seront utilisés. Voir la figure B.

Bei Ausstattung mit 44-Zoll-Korbwand ist die mittlere Korbwandpolsterung nicht erforderlich. Nur die linke und die rechte Korbwandpolsterung wird verwendet. Siehe Abbildung B.

No se requiere la almohadilla del tablero central si usted tiene un respaldo de 44". Sólo se usarán las almohadillas del tablero izquierda y derecha. Consulte la figura B.

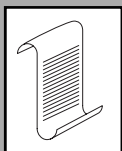
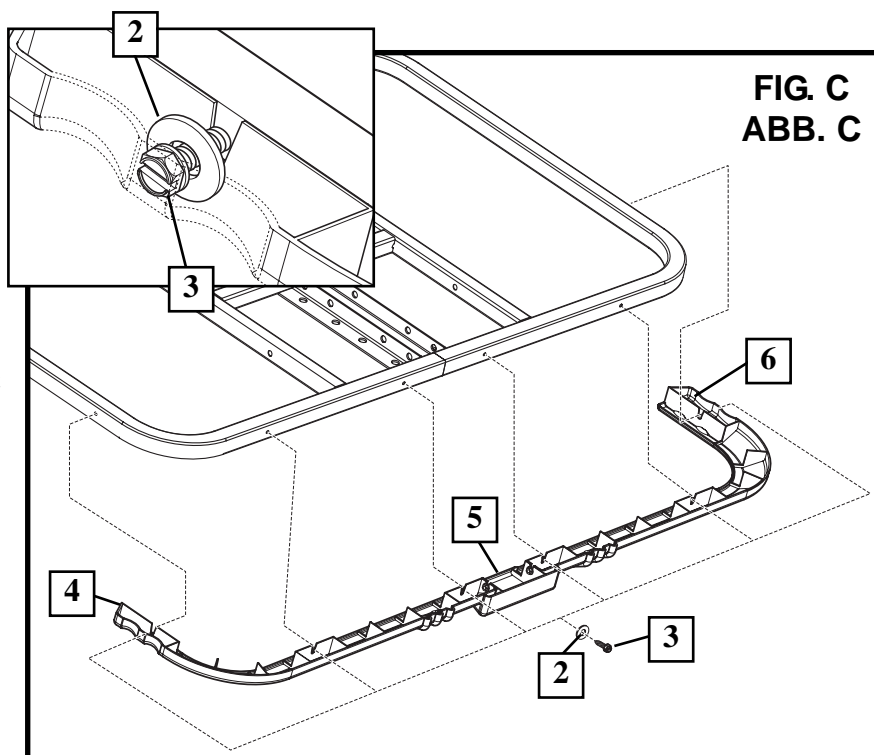
**FIG. B
ABB. B**

2. Loosely install hardware (2, 3) into holes as shown in Figure C. Attach board pads (4, 5, and 6) with hardware and tighten completely.

Enfilez la visserie (2, 3) dans les trous, sans serrer, comme illustré à la figure C. Attachez les sections de rembourrage du panneau (4, 5 et 6) avec la visserie et serrez à fond.

Die Befestigungsteile (2 und 3) wie in Abb. C dargestellt lose einsetzen. Die Korbwandpolster (4, 5 und 6) mit den Befestigungsteilen montieren und die Schrauben festziehen.

Instale holgadamente el herraje (2, 3) en los orificios como se muestra en la figura C. Instale las almohadillas del tablero (4, 5 y 6) con el herraje y apriete completamente.



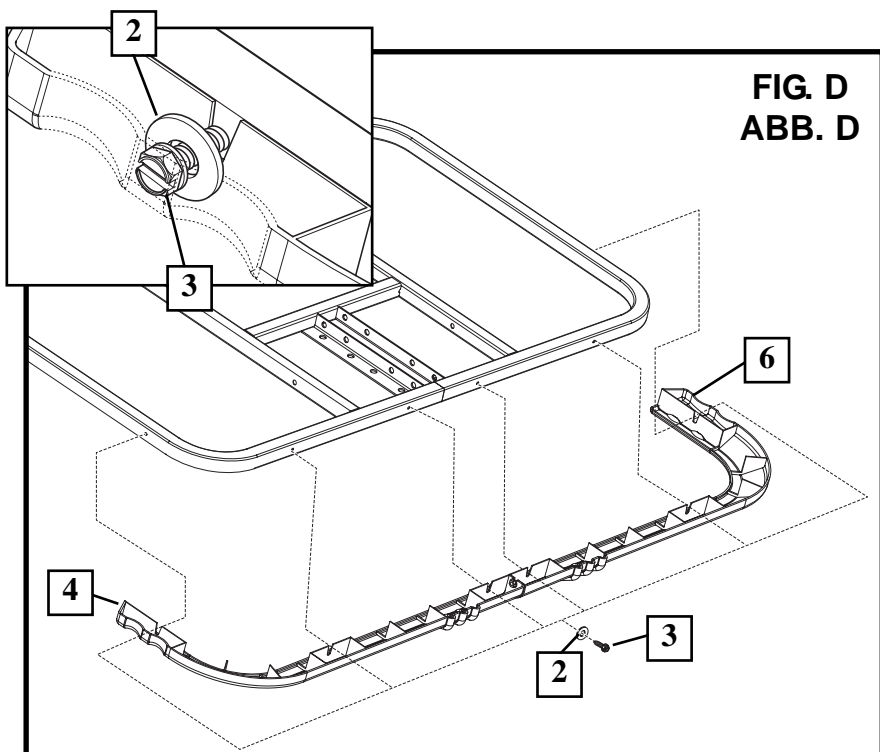
**NOTE:
REMARQUE:
HINWEIS:
NOTA:**

Part # 205241, # 206292 or #205566 (5) is not used on 44" acrylic backboards as shown in Figure D.

L'article 205241, 206292 205566 (5) n'est pas utilisé sur les panneaux en acrylique de 111 cm, comme illustré à la figure D.

Bei 44-Zoll-Akrylkorbwand (wie in Abbildung D gezeigt) wird das Teil Nr. 205241, 206292 bzw. Nr. (5) nicht verwendet.

No se utilizan las piezas N.º 205241, 206292 o 205566 (5) en los respaldos de acrílico de 44" como se muestra en la figura D.



Free Manuals Download Website

<http://myh66.com>

<http://usermanuals.us>

<http://www.somanuals.com>

<http://www.4manuals.cc>

<http://www.manual-lib.com>

<http://www.404manual.com>

<http://www.luxmanual.com>

<http://aubethermostatmanual.com>

Golf course search by state

<http://golfingnear.com>

Email search by domain

<http://emailbydomain.com>

Auto manuals search

<http://auto.somanuals.com>

TV manuals search

<http://tv.somanuals.com>