

REQUIRED TOOLS AND MATERIALS:



• 2 Capable Adults



• Tape Measure



• Wood Board (scrap)



• Phillips Screwdriver



• Sawhorse or Support Table



• Hammer

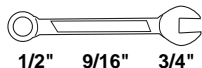


• Safety Glasses

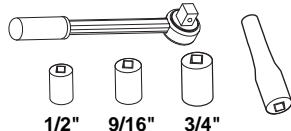


• Step Ladder - 8ft. (2.4 m)

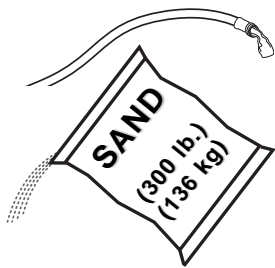
• (2 each) Wrenches and/or Socket Wrenches and Sockets (Deep-Well Sockets are Recommended).



AND/OR

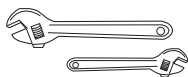


• Extension is Recommended.



• Garden Hose or Sand

OPTIONAL TOOLS AND MATERIALS:



• Large and Small Adjustable Wrenches

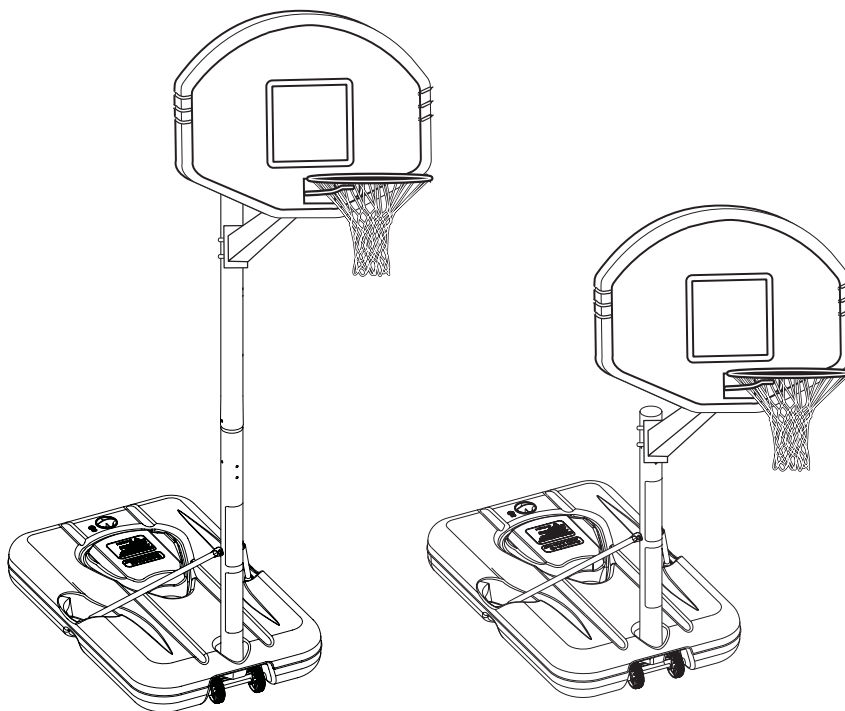
Pool System Owners Manual


Customer Service Center

• N53 W24700 South Corporate Circle • Sussex, WI 53089 • U.S.A.

Adult Assembly Required.

This manual, accompanied by sales receipt, should be saved and kept on hand as a convenient reference, as it contains important information about your model.





! WARNING!

READ AND UNDERSTAND OPERATOR'S MANUAL BEFORE USING THIS UNIT.

FAILURE TO FOLLOW OPERATING INSTRUCTIONS COULD RESULT IN INJURY OR DAMAGE TO PROPERTY.

Write Model Number From Box Here:

Toll-Free Customer Service Number for U.S: 1-800-558-5234,

For Canada: 1-800-284-8339,

For Europe: 00 800 555 85234 (Sweden: 009 555 85234),

For Australia: 1800 632 792

Internet Address: www.huffysports.com

www.spalding.com

Assemblage exclusivement réservé à un adulte.

Zusammenbau nur durch Erwachsene ALLE Verpackungsmaterialien sofort wegwerfen.

Il montaggio va eseguito da persone adulte.

Système de piscine Manuel d'utilisation

Service clientèle

• N53 W24700 South Corporate Circle • Sussex, WI 53089 • É.-U.

Schwimmbeckensystem Gebrauchsanleitung

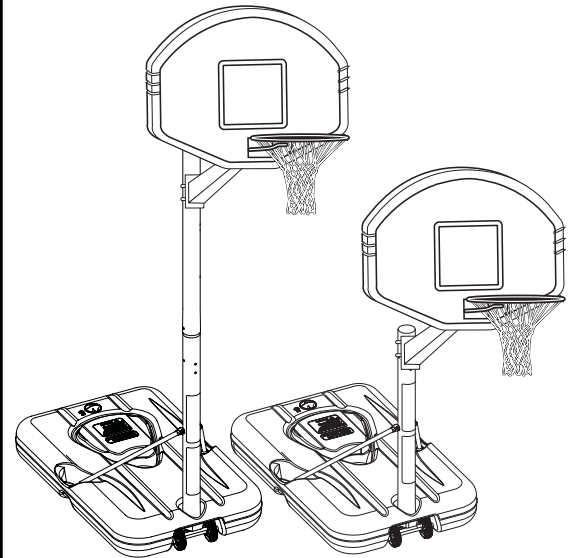
Kundendienstzentrale

• N53 W24700 South Corporate Circle • Sussex, WI 53089 • U.S.A.

Sistema para piscinas Manual del propietario

Centro de Servicio al Cliente

• N53 W24700 South Corporate Circle • Sussex, WI 53089 • EE.UU.



Ce manuel, accompagné du justificatif d'achat, devra être conservé pour référence ultérieure, dans la mesure où il contient des informations importantes sur votre modèle.



Diese Anleitung sollte zusammen mit dem Kaufbeleg griffbereit aufbewahrt werden, da sie wichtige Informationen über Ihr Modell enthält.

Il presente manuale, accompagnato dallo scontrino, deve essere conservato e tenuto a portata di mano come documento di facile consultazione, in quanto contiene informazioni importanti su questo modello.

Inscrivez ici le numéro de modèle qui apparaît sur la boîte:

Die Modellnummer vom Verpackungskarton hier eintragen:

Escriba aquí el número de modelo que viene en la caja:

	AVERTISSEMENT! WARNUNG! ¡ADVERTENCIA!	
LISEZ CE MANUEL D'UTILISATION AVANT D'UTILISER CET APPAREIL		
SOUS PEINE DE BLESSURES OU DE DÉGÂTS MATÉRIELS.		
DAS BENUTZERHANDBUCH VOR GEBRAUCH DIESES PRODUKTS SORGFÄLTIG DURCHLESEN.		
EIN MISSACHTEN DIESER BETRIEBSANLEITUNG KANN VERLETZUNGEN ODER SACHSCHÄDEN ZUR FOLGE HABEN.		
LEA Y ENTIENDA EL MANUAL DEL OPERADOR ANTES DE USAR ESTA UNIDAD.		
SI NO SE SIGUEN LAS INSTRUCCIONES DE OPERACIÓN SE PODRÍA OCASIONAR UNA LESIÓN O DAÑOS A LA PROPIEDAD.		

Numéro vert du Service clientèle - États-Unis : 1-800-558-5234, Canada : 1-800-2284-8339,
Europe : 00 800 555 85234 (Suède : 009 555 85234), Australie : 1800 632 792 Adresse Internet :
www.huffysports.com www.spalding.com

Gebührenfreie Telefonnummer für die USA: 1-800-558-5234, für Kanada: 1-800-284-8339, für Europa: 00 800 555 85234 (Schweden: 009 555 85234), für Australien: 1800 632 792 Internet-Adresse: www.huffysports.com www.spalding.com

Número telefónico sin costo del Departamento de Servicio al Cliente en EE.UU.: 1-800-558-5234,
Para Canadá: 1-800-284-8339, Para Europa: 00 800 555 85234 (Suecia: 009 555 85234), Para Australia: 1800 632 792 Dirección en Internet:
www.huffysports.com www.spalding.com

OUTILS ET MATÉRIEL REQUIS:



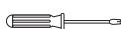
• Deux (2) adultes capables



• Mètre



• Planche en bois (chute)



• Tournevis cruciforme



• Chevalet de sciage ou table



• Marteau



• Lunettes de sécurité



• Échelle de 2,4 m

BENÖTIGTE WERKZEUGE UND MATERIALIEN:



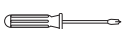
• Zwei (2) zur Ausführung dieser Arbeit fähige Erwachsene



• Maßband



• Holzstück (Ausschuß)



• Kreuzschlitzschraubenzieher



• Sägebock oder Stütztisch



• Hammer



• Schutzbrille



• Stufenleiter, 2,4 m (8 Fuß)

HERRAMIENTAS Y MATERIALES REQUERIDOS:



• Dos (2) adultos capaces



• Cinta de medir



• Tabla de madera (un trozo)



• Destornillador Phillips



• Caballete o mesa de apoyo



• Martillo

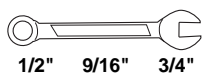


• Gafas de seguridad



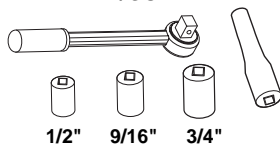
• Escalera de mano de 8 pies (2.4 m)

• Deux clés et/ou clés à douilles et deux douilles (douilles longues recommandées).



1/2" 9/16" 3/4"

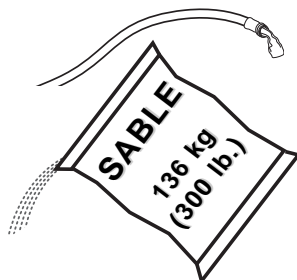
ET/OU



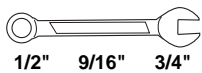
1/2" 9/16" 3/4"

• Une extension est recommandée.

• Tuyau d'arrosage ou sable

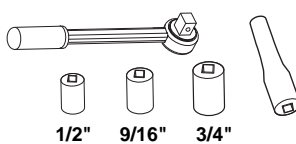


• (je 2) Schrauben - und/oder Steckschlüssel (tiefe Einsätze empfohlen).



1/2" 9/16" 3/4"

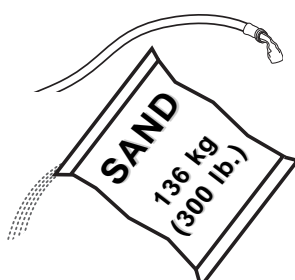
UND/ODER



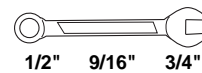
1/2" 9/16" 3/4"

• Verlängerung wird empfohlen

• Gartenschlauch oder Sand

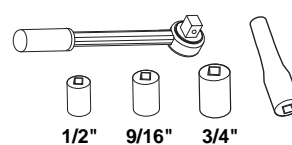


• (2 de cada una) llaves de tuercas y/o llaves de tuercas de boca tubular y casquillos (se recomiendan casquillos profundos).



1/2" 9/16" 3/4"

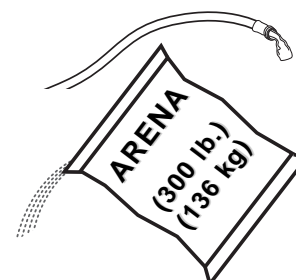
Y/O



1/2" 9/16" 3/4"

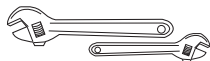
• Se recomienda una extensión

• Manguera de jardín o arena



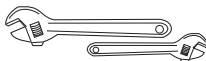
OUTILS ET MATÉRIEL FACULTATIFS:

• Petites et grandes clés anglaises



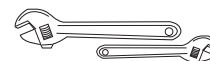
WEITERE NÜTZLICHE WERKZEUGE UND MATERIALIEN:

• Große und kleine verstellbare Schraubenschlüssel



HERRAMIENTAS Y MATERIALES OPCIONALES:

• Llaves de tuercas ajustables grandes y pequeñas





SAFETY INSTRUCTIONS



FAILURE TO FOLLOW THESE SAFETY INSTRUCTIONS MAY RESULT IN SERIOUS INJURY OR PROPERTY DAMAGE AND WILL VOID WARRANTY.

Owner must ensure that all players know and follow these rules for safe operation of the system.

To ensure safety, do not attempt to assemble this system without following the instructions carefully. Check entire box and inside all packing material for parts and/or additional instruction material. Before beginning assembly, read the instructions and identify parts using the hardware identifier and parts list in this document. Proper and complete assembly, use, and supervision are essential for proper operation and to reduce the risk of accident or injury. A high probability of serious injury exists if this system is not installed, maintained, and operated properly.

- If using a ladder during assembly, use extreme caution.
- Two (2) capable adults are recommended for this operation.
- Check base regularly for leakage. Slow leaks could cause system to tip over unexpectedly.
- Seat the pole sections properly (if applicable). Failure to do so could allow the pole sections to separate during play and/or transport of the system.
- Climate, corrosion, or misuse could result in system failure.
- Minimum operational height is 6' 6" (1.98 m) to the bottom of backboard.
- This equipment is intended for home recreational use only and NOT excessive competitive play.
- Read and understand the warning label affixed to pole.
- The life of your basketball pole depends on many conditions. The climate, placement of the pole, location of the pole, exposure to corrosives such as pesticides, herbicides, or salts are all important.
- If technical assistance is required, contact Customer Service.
- Adult supervision is recommended when adjusting height.

*Most injuries are caused by misuse and/or not following instructions.
Use caution when using this system.*



CONSIGNES DE SÉCURITÉ



SUIVEZ CES CONSIGNES DE SÉCURITÉ SOUS PEINE DE PROVOQUER DES BLESSURES GRAVES, DES DÉGÂTS MATÉRIELS ET L'ANNULATION DE LA GARANTIE.

Le propriétaire doit s'assurer que tous les joueurs connaissent et suivent ces règles d'utilisation sûre du système.

Par mesure de sécurité, n'essayez pas de monter ce système sans suivre scrupuleusement les instructions. Vérifiez le carton et l'intérieur de tout le matériel d'emballage pour y trouver les pièces et/ou d'autres instructions. Avant de commencer le montage, lisez les instructions et identifiez les pièces à l'aide de la liste d'identification et de la liste des pièces de ce document. Un montage, une utilisation et une supervision corrects et complets sont indispensables à un bon fonctionnement et à la réduction des risques d'accident ou de blessure. Il existe un haut risque de blessures graves si ce système n'est pas correctement installé, entretenu et utilisé..

- Si vous utilisez une échelle en cours de montage, soyez extrêmement prudent.
- Il est recommandé de s'y prendre à deux (2) (adultes) pour réaliser cette opération.
- Vérifiez régulièrement le socle pour vous assurer qu'il ne fuit pas. Les petites fuites risquent d'entraîner le basculement intempestif du système.
- Emboîtez correctement les sections de poteau (le cas échéant). Elles risquent sinon de se déboîter en cours de jeu et/ou de transport du système.
- Les conditions climatiques, la corrosion ou une mauvaise utilisation risquent de provoquer la panne du système.
- La hauteur minimale d'utilisation est de 1,98 m jusqu'à la base du panneau.
- Ce matériel est réservé à un but récréatif à domicile et NON PAS à un jeu extrêmement compétitif.
- Lisez et comprenez l'étiquette d'avertissement fixée au poteau.
- La durée de vie de votre poteau de basket-ball dépend de bien des facteurs. Le climat, la position du poteau, son emplacement, son exposition à des agents corrosifs tels que des pesticides, des herbicides ou des sels sont tous des facteurs importants.
- Pour toute assistance technique, contactez le service clientèle.
- La supervision d'un adulte est recommandée pour le réglage de la hauteur.

*La plupart des blessures sont causées par une utilisation impropre et/ou le non-respect des instructions.
Soyez prudent lorsque vous utilisez ce système.*



SICHERHEITSHINWEISE



EIN MISSACHTEN DIESER SICHERHEITSHINWEISE KANN ZU SCHWEREN VERLETZUNGEN ODER SACHSCHÄDEN FÜHREN UND MACHT DIE GARANTIE UNWIRKSAM.

Der Eigentümer muss sicherstellen, dass alle Spieler diese Regeln für einen sicheren Betrieb des Systems kennen und befolgen.

Aus Sicherheitsgründen darf dieses System nur unter sorgfältiger Beachtung der Anleitung zusammengebaut werden. Den ganzen Karton und alle darin befindlichen Verpackungsmaterialien auf Bauteile und/oder zusätzliche Anleitungen inspizieren. Vor Beginn des Zusammenbaus die Anleitung durchlesen und anhand des Schlüssels zur Identifizierung der Befestigungsteile und der Teileliste in diesem Dokument die einzelnen Bauteile bestimmen. Eine ordnungsgemäße und vollständige Montage, Verwendung und Aufsicht sind für den richtigen Betrieb und zur Reduzierung des Unfall- oder Verletzungsrisikos absolut erforderlich. Bei einer unsachgemäßen Installation und Wartung und bei einem falschen Betrieb dieses Systems besteht ein hohes Risiko schwerer Verletzungen.

- Bei Gebrauch einer Leiter während des Zusammenbaus extrem vorsichtig vorgehen.
- Diese Arbeit sollte von zwei (2) dazu fähigen Erwachsenen ausgeführt werden.
- Den Sockel regelmäßig auf Leckstellen untersuchen. Langsam austretende Füllmittel können ein unerwartetes Umkippen des Systems verursachen.
- Die einzelnen Stangenteile richtig zusammenfügen (falls anwendbar). Andernfalls können sich die Stangenteile beim Spielbetrieb und/oder während des Transports des Systems voneinander lösen.
- Klimatische Bedingungen, Korrosion oder Fehlgebrauch kann zu Systemdefekten führen.
- Die Mindestspielhöhe beträgt 1,98 m (6,5 Fuß) bis zum unteren Rand der Korbwand.
- Diese Vorrichtung ist nur für den Freizeitgebrauch zu Hause, NICHT aber für ein übermäßig wettkampfbetontes Spiel vorgesehen.
- Den an der Stange angebrachten Warnaufkleber aufmerksam lesen.
- Die Nutzungsdauer Ihrer Basketballstange hängt von zahlreichen äußeren Umständen ab. Klimabedingungen, Platzierung und Aufstellort der Stange, Angriffe durch korrodierende Substanzen wie Ungeziefer- und Pflanzenvernichtungsmittel oder Salz - all das sind wichtige Faktoren.
- Technische Unterstützung kann vom Kundendienst angefordert werden.
- Alle Höhenverstellungen sollten von Erwachsenen beaufsichtigt werden.

Die meisten Verletzungen werden durch einen Fehlgebrauch bzw. ein Missachten der Anleitungen verursacht.

Bei der Verwendung dieses Systems vorsichtig vorgehen.



INSTRUCCIONES DE SEGURIDAD



EL INCUMPLIMIENTO DE ESTAS INSTRUCCIONES DE SEGURIDAD PUEDE DAR COMO RESULTADO LESIONES GRAVES O DAÑOS MATERIALES Y ANULARÁ LA GARANTÍA.

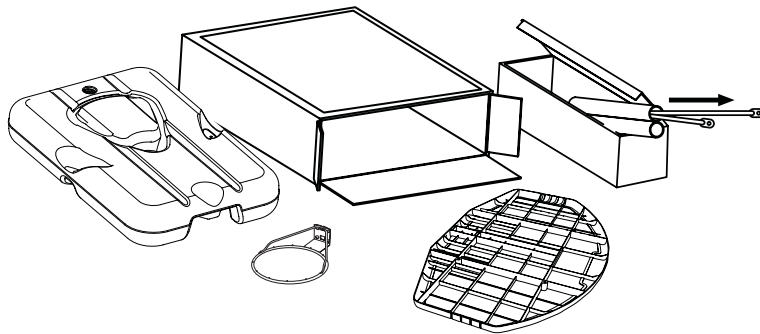
El propietario debe asegurarse de que todos los jugadores conozcan y obedezcan estas reglas para la operación segura del sistema.

Por su seguridad, no intente montar este sistema sin seguir cuidadosamente las instrucciones. Revise toda la caja y el interior de todo el material de embalaje para encontrar todas las piezas y/o material instructivo adicional. Antes de comenzar el montaje, lea las instrucciones e identifique las piezas usando el identificador de herraje y la lista de piezas contenidos en este documento. Es esencial el montaje completo, y el uso y la supervisión adecuados para la operación correcta del sistema y para reducir el riesgo de accidentes o lesiones. Existe una alta probabilidad de sufrir lesiones graves si este sistema no se instala, mantiene y opera adecuadamente.

- Si utiliza una escalera de mano durante el montaje, tenga mucho cuidado.
- Se recomienda que dos (2) adultos capaces realicen esta operación.
- Revise regularmente la base para detectar fugas. Las fugas lentas podrían causar que el sistema se cayera inesperadamente.
- Asiente correctamente las secciones del poste (si aplica). Si no lo hace, las secciones del poste podrían separarse durante el juego y/o durante el transporte del sistema.
- El clima, la corrosión y el mal uso podrían ocasionar la falla del sistema.
- La altura mínima de operación es de 6 pies y 6 pulgadas (1.98 m) hasta la parte inferior del respaldo.
- Este equipo está diseñado únicamente para uso recreativo en el hogar y NO para juego competitivo excesivo.
- Lea y entienda la etiqueta de advertencia adherida en el poste.
- La vida útil de su poste de baloncesto depende de muchas condiciones. El clima, la colocación del poste, la ubicación del poste, la exposición a sustancias corrosivas tales como pesticidas, herbicidas o sales son factores importantes.
- Si requiere asistencia técnica, comuníquese con el Departamento de Servicio al Cliente.
- Se recomienda que el ajuste de la altura se realice bajo la supervisión de un adulto.

La mayoría de las lesiones son causadas por el uso inadecuado y/o por el incumplimiento de las instrucciones.

Tenga cuidado cuando use este sistema.



IMPORTANT!

Remove all contents from boxes.
Be sure to check inside pole sections,
hardware and additional parts are packed inside.

IMPORTANT!

Videz entièrement les boîtes.
Veillez à vérifier l'intérieur des sections de poteau.
La quincaillerie et des pièces supplémentaires sont emballées à
l'intérieur.

WICHTIG!

Die Kartons vollständig auspacken.
Den Hohlraum in den Stangenteilen inspizieren.
Dort sind Befestigungs- und andere Kleinteile verpackt.

¡IMPORTANTE!

Saque todo el contenido de las cajas.
Asegúrese de revisar el interior de las secciones del poste.
Ahí se han empacado herraje y piezas adicionales.

WARNING: IF YOUR SYSTEM IS EQUIPPED WITH AN ACRYLIC BACKBOARD, EXAMINE BACKBOARD FOR ANY DAMAGE THAT MAY HAVE OCCURRED DURING SHIPMENT. CRACKS IN THE BACKBOARD COULD RESULT IN SUDDEN BREAKAGE. IF BACKBOARD IS DAMAGED IN ANY WAY PRIOR TO OR AFTER ASSEMBLY, CALL TOLL-FREE NUMBER:
U.S. 1-800-558-5234; CANADA: 1-800-284-8339; <http://www.huffysports.com>

AVERTISSEMENT: SI VOTRE SYSTÈME EST ÉQUIPÉ D'UN PANNEAU EN ACRYLIQUE, EXAMINEZ-LE BIEN POUR VOUS ASSURER QU'IL N'A PAS ÉTÉ ENDOMMAGÉ EN COURS DE TRANSPORT. S'IL EST FISSURÉ, IL RISQUE DE SE CASSER SUBITEMENT. SI LE PANNEAU EST ENDOMMAGÉ D'UNE QUELCONQUE MANIÈRE AVANT OU APRÈS L'ASSEMBLAGE, APPELEZ LE NUMÉRO SANS FRAIS:
États-Unis 1-800-558-5234 ; CANADA : 1-800-284-8339 ;
<http://www.huffysports.com>

WARNUNG: BEI EINEM MIT EINER ACRYL-RÜCKWAND AUSGESTATTETEN SYSTEM DIE KORBWAND AUF EVENTUELLE SCHÄDEN UNTERSUCHEN, DIE WÄHREND DES VERSANDS EINGETRETEN SEIN KÖNNEN. SPRÜNGE IN DER KORBWAND KÖNNEN ZU DEREN PLÖTZLICHEM BRUCH FÜHREN. WENN DIE KORBWAND VOR ODER NACH DEM ZUSAMMENBAU IN JEDLICHER WEISE BESCHÄDIGT WIRD, RUFEN SIE DIE FOLGENDE GEBÜHRENFREIE TELEFONNUMMER AN:
Innerhalb der USA: 1-800-558-5234; innerhalb KANADAS: 1-800-284-8339;
<http://www.huffysports.com>

ADVERTENCIA: SI SU SISTEMA ESTÁ EQUIPADO CON UN RESPALDO DE ACRÍLICO, EXAMINE EL RESPALDO PARA VERIFICAR QUE NO HAYA SUFRIDO DAÑOS DURANTE EL TRANSPORTE. LA PRESENCIA DE GRIETAS EN EL RESPALDO PODRÍA OCASIONAR SU ROMPIMIENTO REPENTINO. SI EL RESPALDO SE DAÑA DE ALGUNA MANERA ANTES O DESPUÉS DE SU MONTAJE, LLAME AL NÚMERO TELEFÓNICO SIN COSTO:
EE. UU. 1-800-558-5234; CANADÁ: 1-800-284-8339;
<http://www.huffysports.com>



**NOTE:
REMARQUE:
HINWEIS:
NOTA:**

Board style will vary.

Le style de panneau variera.

Korbwandausführung variiert.

El estilo del tablero variará.



Questions or Missing Parts?

DON'T go back to store!

Call TOLL-FREE Customer Service
Number listed on the front page!

Des questions ou des
pièces manquantes ?



NE RETOURNEZ PAS au magasin !

Appelez le numéro du service clientèle
(NUMÉRO GRATUIT) qui figure en première page!



Fragen oder fehlende Teile?

Gehen Sie NICHT zum Laden zurück!

Rufen Sie die GEBÜHRENFREIE Telefonnummer
(in den USA und Kanada) auf der Vorderseite an!



¿Tiene preguntas o le faltan piezas?

¡NO regrese a la tienda!

¡Llame al número telefónico GRATUITO de Servicio
al Cliente que se indica en la primera página!

PRODUCT REGISTRATION:

Please remember to complete your product registration form online at:

www.huffysports.com/customer_support/product_registration.

ENREGISTREMENT DU PRODUIT :

Rappelez-vous de remplir votre formulaire d'inscription du produit en ligne sur la page

www.huffysports.com/customer_support/product_registration.

PRODUKTREGISTRIERUNG:

Bitte vergessen Sie nicht, das Produktregistrierungsformular online unter

www.huffysports.com/customer_support/product_registration auszufüllen.

REGISTRO DEL PRODUCTO:

Por favor recuerde completar en línea el formulario de registro de su producto en:

www.huffysports.com/customer_support/product_registration.

NOTICE TO ASSEMBLERS

Adult Assembly Required. Dispose of ALL packaging materials promptly.

ALL basketball systems, including those used for DISPLAYS, MUST be assembled and ballasted with sand or water according to instructions. Failure to follow instructions could result in SERIOUS INJURY. It is NOT acceptable to devise a makeshift weight system.

AVIS AUX PERSONNES CHARGÉES DU MONTAGE

Assemblage exclusivement réservé à un adulte. Jetez TOUT le matériel d'emballage dans les plus brefs délais.

TOUS les systèmes de basket-ball, y compris ceux utilisés en EXPOSITION, DOIVENT être assemblés et lestés de sable ou d'eau, selon les instructions. Suivez ces instructions sous peine d'encourir des BLESSURES GRAVES. Il est INACCEPTABLE de composer un système de lestage de fortune.

HINWEIS FÜR DIE PERSONEN, DIE DEN ZUSAMMENBAU DURCHFÜHREN

Zusammenbau nur durch Erwachsene ALLE Verpackungsmaterialien sofort wegwerfen. Wie alle für Kinder vorgesehene Produkte muss auch dieses regelmäßig auf lose Kleinteile inspiziert werden.

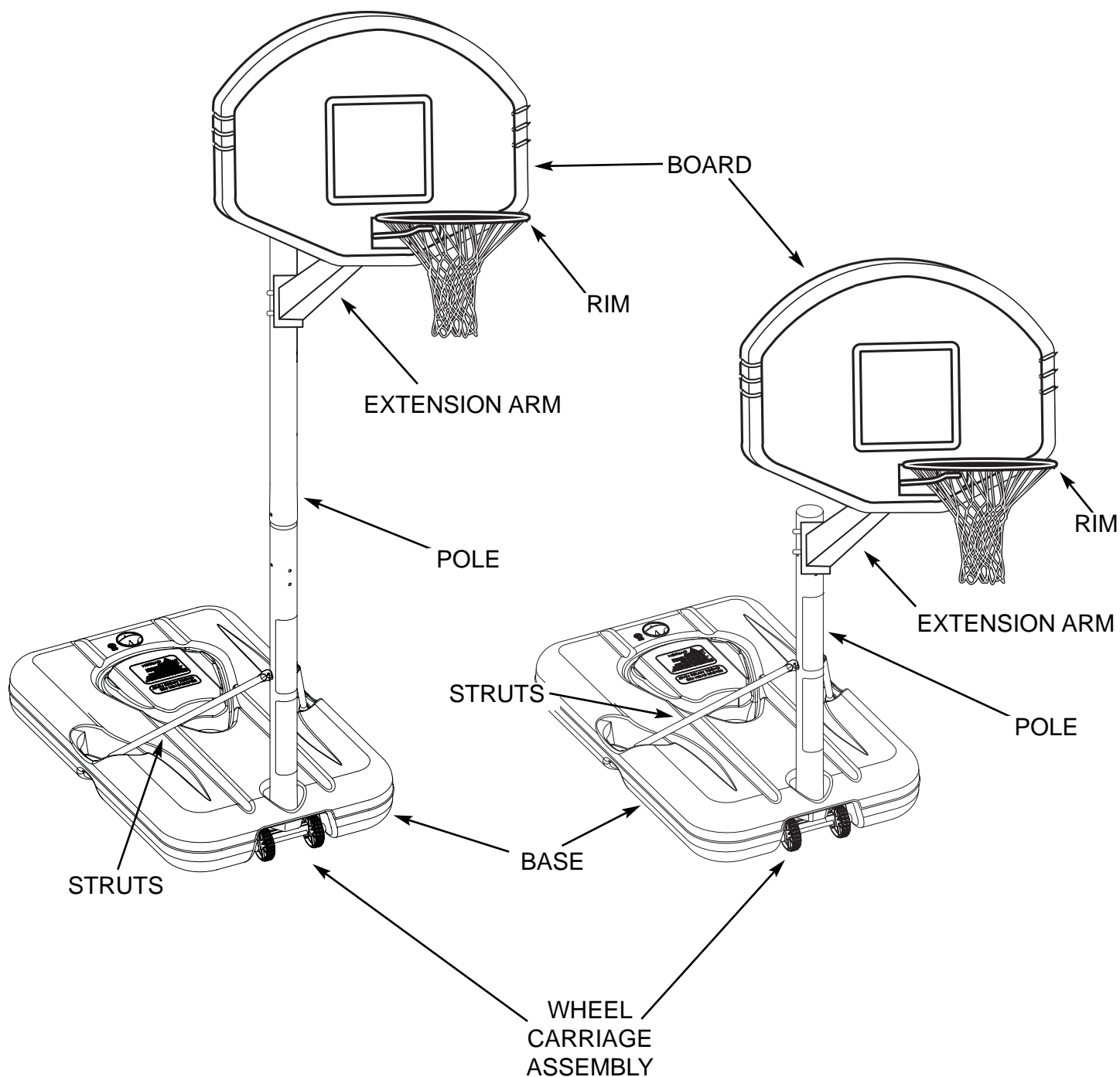
ALLE Basketballsysteme, einschließlich der zu AUSSTELLZWECKEN benutzten Systeme, MÜSSEN gemäß der Montageanleitung zusammengebaut und mit Sand oder Wasser beschwert werden. Ein Missachten dieser Anleitung kann SCHWERE VERLETZUNGEN zur Folge haben. Zum Beschweren darf NICHT zu irgendwelchen Notbehelfsmaßnahmen gegriffen werden.

AVISO PARA LAS PERSONAS QUE REALIZAN EL MONTAJE

Il montaggio va eseguito da persone adulte. Eliminare prontamente TUTTI i materiali di imballaggio.

TODOS los sistemas de baloncesto, inclusive los usados para EXHIBICIÓN, DEBEN estar montados y equilibrados con arena o agua, de acuerdo con las instrucciones. Si se ignoran estas instrucciones se podría ocasionar una LESIÓN GRAVE. NO es aceptable improvisar un sistema de pesas provisional.

FRONT VIEW





WARNING

Read and understand warnings listed below before using this product.
Failure to follow these warnings may result in serious injury and/or property damage.

Owner must ensure that all players know and follow these rules for safe operation of the system.

- DO NOT HANG on the rim or any part of the system including backboard, support braces or net.
- During play, especially when performing dunk type activities, keep player's face away from the backboard, rim and net. Serious injury could occur if teeth/face come in contact with backboard, rim or net.
- Do not slide, climb, shake or play on base and/or pole.
- After assembly is complete, fill system completely with water or sand. Never leave system in an upright position without filling base with weight, as system may tip over causing injuries.
- When adjusting height or moving system, keep hands and fingers away from moving parts.
- Do not allow children to move or adjust system.
- During play, do not wear jewelry (rings, watches, necklaces, etc.). Objects may entangle in net.
- Surfaces beneath the base must be smooth and free of gravel or other sharp objects. Punctures cause leakage and could cause system to tip over.
- Keep organic material away from pole base. Grass, litter, etc. could cause corrosion and/or deterioration.
- Check pole system for signs of corrosion (rust, pitting, chipping) and repaint with exterior enamel paint. If rust has penetrated through the steel anywhere, replace pole immediately.
- Check system before each use for proper ballast, loose hardware, excessive wear and signs of corrosion and repair before use.
- Check system before each use for instability.
- Do not use system during windy and/or severe weather conditions; system may tip over. Place system in the storage position and/or in an area protected from the wind and free from personal property and/or overhead wires.
- Never play on damaged equipment.
- When moving system, use caution to keep mechanism from shifting.
- Keep pole top covered with cap at all times.
- Do not allow water in tank to freeze. During sub-freezing weather add 2 gallons of non-toxic antifreeze, sand or empty tank completely and store. (Do not use salt.)
- While moving system, do not allow anyone to stand or sit on base or have added ballasting on base.
- Do not leave system unsupervised or play on system when wheels are engaged for moving.
- Use Caution when moving system across uneven surfaces. System may tip over.
- Use extreme caution if placing system on sloped surface. System may tip over more easily.
- See instruction manual for proper installation and maintenance.

SPALDING
In the U.S.: 1-800-775-2839

HYDRA-RIB
In the U.S.: 1-800-341-9111

RUSSELL ATHLETIC

HUFFY SPORTS
In the U.S.: 1-800-959-9726
Canada: 1-800-288-8339



AVERTISSEMENT

Lisez les avertissements indiqués ci-dessous avant d'utiliser ce produit.
sous peine d'encourir des blessures graves et/ou des dégâts matériels.

Le propriétaire doit s'assurer que tous les joueurs connaissent et suivent ces règles d'utilisation sûre du système.

- NE VOUS SUSPENDREZ PAS sur le cerceau ou sur une autre partie du système, y compris le panneau, les supports ou le filet.
- Durant le jeu, en particulier lorsque vous faites un smash, gardez le visage à l'écart du panneau, du cerceau et du filet. Risque de blessures graves si les dents ou le visage viennent heurter le panneau, le cerceau ou le filet.
- Ne glissez et ne tombez pas sur des surfaces rugueuses ou non lisses.
- Une fois le montage terminé, remplissez complètement le système d'eau ou de sable. Ne laissez jamais le système à la verticale sans lester le socle, car le système risque de basculer et de causer des blessures.
- Lorsque vous réglez la hauteur ou que vous déplacez le système, gardez les mains et les doigts à l'écart des pièces en mouvement.
- Interdisez aux enfants de déplacer ou de régler le système.
- Avant le jeu, retirez vos bijoux (bagues, montres, colliers, etc.). Ces objets peuvent se prendre dans le filet.
- La surface située sous le socle doit être lisse, sans gravier ou autres objets coupants. Les perforations causent des luites et risquent de faire basculer le système.
- Maintenez les substances organiques à l'écart du socle du poteau. L'herbe, les ordures, etc. risquent de causer la corrosion et/ou la détérioration du système.
- Vérifiez l'état du système (signes de corrosion comme rouille, piqûres, écaillage) et repeignez avec de la peinture émail pour extérieur. Si de la rouille a piqué l'acier en tout point, remplacez immédiatement le poteau.
- Vérifiez le système avant chaque utilisation (test, visserie mal serrée, usage excessive et signes de corrosion) et réparez avant utilisation.
- Vérifiez la stabilité du système avant chaque utilisation.
- N'utilisez pas le système les jours de vent fort et/ou de tempête ; le système risque de se renverser. Placez le système dans sa position de stockage et/ou dans un lieu protégé du vent et loin de biens personnels et/ou câbles suspendus.
- Ne jouez jamais sur du matériel adimé.
- Lorsque vous déplacez le système, soyez prudent pour empêcher le mécanisme de se déséquilibrer.
- Maintenez le poteau poudré à tout moment.
- Ne laissez pas geler l'eau du socle. Par minima de 0 degré Celsius, ajoutez 2 gallons de non-toxic antifreeze, sable ou remplissez complètement et stockez. (N'utilisez pas de sel.)
- Durant le déplacement du système, personne ne doit se tenir debout ou assis sur son socle, ni surlester le socle.
- Ne laissez pas le système sans supervision et ne jouez pas sur le système lorsque les roues se sont enclenchées pour le déplacement.
- Soyez prudent lorsque vous déplacez le système sur des surfaces irrégulières, car il risque de basculer.
- Soyez extrêmement prudent si vous placez le système sur une dénivelité. Il risque de se renverser plus facilement.
- Pour les instructions d'installation et d'entretien, reportez-vous au guide fourni.

SPALDING
In the U.S.: 1-800-775-2839

HYDRA-RIB
In the U.S.: 1-800-341-9111

RUSSELL ATHLETIC

HUFFY SPORTS
In the U.S.: 1-800-959-9726
Canada: 1-800-288-8339



ACHTUNG

Vor Gebrauch dieses Produkts die nachstehenden Warnhinweise lesen und beachten.
Ein Missachten dieser Warnung kann zu schweren Verletzungen und/oder Sachschäden führen

Der Eigentümer muss sicherstellen, dass alle Spieler diese Regeln für einen sicheren Betrieb des Systems kennen und befolgen.

- NICHT am Korbrand oder irgendeinem anderen Teil des Systems, einseh: Korbrand, Stützstreben oder Netz HANGEN.
- Während des Spielbetriebes, besonders bei Slam-Dunk-Manövern, halten Sie den Kopf und das Gesicht mit der Korbrand fern. Der Kontakt von Zähnen/Gesicht mit der Korbrand, dem Korbrand oder dem Netz kann schwere Verletzungen zur Folge haben.
- Nicht auf dem Sockel und/oder der Stange herumrutschen, klettern, daran rütteln oder damit spielen.
- Nach dem Zusammenbau des System ganz mit Wasser oder Sand füllen. Das System niemals in aufrechter Position stehen lassen, ohne den Sockel zu beschweren, da es andernfalls umkippen und Verletzungen verursachen kann.
- Beim Einstellen der Höhe oder beim Transport des Systems Hände und Finger von beweglichen Teilen fern halten.
- Kindern das Verschieben oder Einstellen des Systems nicht erlauben.
- Beim Spielen keinen Schmuck (Ringe, Armbänder, Halsketten usw.) tragen. Gegenstände dieser Art können sich in Netz verfangen.
- Die Oberfläche unter dem Sockel muss glatt und frei von Kies oder anderen scharfkantigen Gegenständen sein. Löcher verursachen Leaks und können ein Umkippen des Systems zur Folge haben.
- Organische Materialien und/oder Abwässerungen verursachen. usw. können Korrosion und/oder Abwässerungen verursachen.
- Das Stangensystem auf Anzeichen von Korrosion (Rost, Nahebenbildung, Ablättern) untersuchen und mit Emailaufarbeite neu lackieren. Wenn sich an irgendeiner Stelle Rost durch den Stahl hindurch gressen hat, muss die Stange sofort ersetzt werden.
- Das System vor jeder Benutzung auf dem niedrigen Ballast, lose Ballast, Schutt, Gras, etc. überprüfen.
- Anzeichen von Korrosion untersuchen; vor jedem Einsatz entsprechende Korrekturmaßnahmen bzw. Reparaturen durchführen.
- Die Stabilität des Systems vor jedem Gebrauch überprüfen.
- Das System nicht bei windigen und/oder unwirtlichen Witterungsverhältnissen benutzen, da es unter diesen Umständen umkippen kann. Das System in seine Lagerposition versetzen und/oder in einen windgeschützten Bereich bringen, in dem sich weder Sachwerte noch oberirdische Kabel befinden.
- Niemals an bzw. mit einer beschädigten Ausrüstung spielen.
- Beim Transport des Systems darauf achten, dass sich der Mechanismus nicht verschiebt.
- Das System und/oder jedes Teil mit einer Kappe abgedeckt sein.
- Die Wassertank nicht zu voll mit Wasser füllen. Bei Gefrierernten den Tank mit 7,5 l eines ungiftigen Gefriereschutzmittels oder Sand füllen oder ihn völlig entleeren und lagern. (Kein Salz verwenden.)
- Beim Verschieben des Systems darf niemand auf dem Sockel stehen oder sitzen oder diesen mit zusätzlichem Ballast beschwert haben.
- Das System nicht unbeaufsichtigt lassen oder damit spielen, wenn die Räder zum Transport eingesteckt sind.
- Beim Transport des Geräts über unebene Flächen vorsichtig vorgehen.
- Das System kann umkippen.
- Beim Ausstellen des Systems auf einer geneigten Fläche mit großer Vorsicht vorgehen. Das System kann unter diesen Bedingungen umkippen.
- Die Oberfläche des Systems vor dem Transport mit einem sauberen, trockenen Tuch abwischen und Wärtung ist dem Gebrauchshandbuch zu entnehmen.

SPALDING
In the U.S.: 1-800-775-2839

HYDRA-RIB
In the U.S.: 1-800-341-9111

RUSSELL ATHLETIC

HUFFY SPORTS
In the U.S.: 1-800-959-9726
Canada: 1-800-288-8339



ADVERTENCIA

Lea y entienda las advertencias que se encuentran a continuación antes de usar este producto.
Si no se observan estas advertencias se podrían causar lesiones graves y/o daños materiales.

El propietario debe asegurarse de que todos los jugadores conozcan y obedezcan estas reglas para la operación segura del sistema.

- NO SE CUELQUE del borde ni de ninguna parte del sistema, inclusive el respaldo, las abrazaderas de apoyo y la red.
- Durante el juego, especialmente cuando se realizan actividades de tipo clavada (dunk), el jugador debe mantener la cara alejada del respaldo, el borde y la red. Si los dientes o la cara entran en contacto con el respaldo, el borde o la red, se puede sufrir una lesión grave, suba, sacuda ni juegue en la base y/o en poste.
- No se deslice, suba, sacuda ni juegue en la base y/o en poste.
- Cuando complete el montaje, llene completamente el sistema con agua o arena. Nunca deje el sistema en posición vertical sin llenar la base con un peso, ya que el sistema se podría caer y causar lesiones.
- Al ajustar la altura o mover el sistema mantenga las manos y los dedos alejados de las partes móviles.
- No permita que los niños muevan o ajusten el sistema.
- Durante el juego, no use joyería (anillos, relojes, collares, etc.). Estos objetos se podrían atorar en la red.
- Superficie debajo de la base se debe mantener lisa y sin grava ni otros objetos filosos. Las perforaciones pueden causar fugas y provocar que el sistema se caiga.
- Mantenga los materiales orgánicos alejados de la base del poste. El césped, la basura, etc. podrían causar corrosión y/o deterioro de la base del poste.
- Revise que el sistema del poste no tenga señales de corrosión (oxidación, picaduras, descascaraduras) y si las ve vuelva a pintarlos a través del acero en cualquier área, reemplácelo inmediatamente el poste.
- Antes de cada uso revise el sistema para verificar que esté adecuadamente equilibrado, que no tenga herraje suelto, desgaste excesivo ni signos de corrosión, y repárela si es necesario.
- Verifique la estabilidad del sistema antes de cada uso.
- NO use el sistema durante condiciones climáticas severas y/o con mucho viento, ya que el sistema se podría caer. Coloque el sistema en posición de almacenamiento y/o en un área protegida del viento y sin propiedad personal y/o cables suspendidos.
- Nunca juegue en equipo dañado.
- Cuando mueva el sistema, tenga cuidado para evitar que el mecanismo cambie de lugar.
- Siempre mantenga la parte superior del poste cubierta con la tapa.
- No permita que el agua del tanque se congele. En clima con temperaturas de congelamiento añada dos galones de anticongelante no tóxico, arena, o vetele completamente el tanque y almacénalo. (No use sal.)
- Al mover el sistema no permita que nadie se pare o siente en la base o en el sistema.
- No deje el sistema sin supervisión ni juegue en el sistema cuando las ruedas estén engrasadas para rodar.
- Tenga cuidado al mover el sistema sobre superficies irregulares. El sistema se podría laddar.
- Use extremo cuidado si va a colocar el sistema en una superficie inclinada. El sistema se podría caer más fácilmente.
- Consulte el manual de instrucciones para ver la instalación y el mantenimiento adecuados.

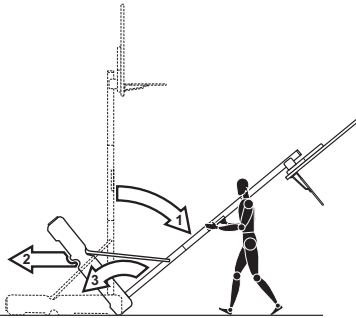
SPALDING
In the U.S.: 1-800-775-2839

HYDRA-RIB
In the U.S.: 1-800-341-9111

RUSSELL ATHLETIC

HUFFY SPORTS
In the U.S.: 1-800-959-9726
Canada: 1-800-288-8339

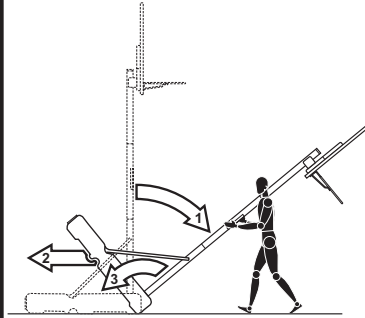
MOVING SYSTEM



1. While holding pole, rotate basketball system forward until wheels engage with ground.
2. Move basketball system to desired location.
3. Carefully rotate basketball system upright.
4. Reattach ground restraint and check system for stability.

201261 3/99

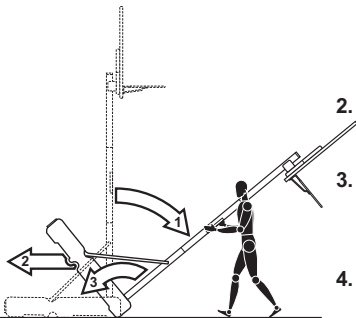
DÉPLACEMENT DU SYSTÈME



1. Tout en tenant le poteau, tournez le système de basket-ball vers l'avant jusqu'à ce que les roues s'enclenchent sur le sol.
2. Amenez le système à l'endroit désiré.
3. Redressez délicatement le système de basket-ball en tournant.
4. Rattachez la fixation au sol et vérifiez la stabilité du système.

FR201261 3/99

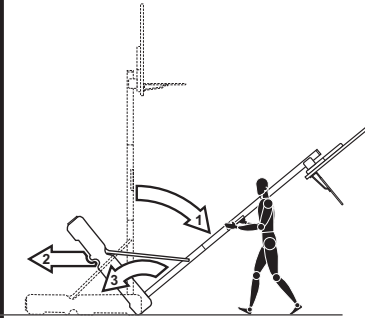
TRANSPORT DES SYSTEMS



1. Die Stange festhalten; zur selben Zeit das Basketballsystem nach vorne drehen, bis die Räder den Boden berühren.
2. Das Basketballsystem zum gewünschten Aufstellort fahren.
3. Das Basketballsystem vorsichtig in eine aufrechte Position drehen.
4. Die Bodensperre wieder anbringen und eine Stabilitätsprüfung für das System durchführen.

GE201261 3/99

MOVIMIENTO DEL SISTEMA



1. Mientras sujeta el poste, gire hacia adelante el sistema de baloncesto hasta que las ruedas toquen el piso.
2. Mueva el sistema de baloncesto a la ubicación deseada.
3. Gire cuidadosamente el sistema de baloncesto hasta que quede en posición vertical.
4. Vuelva a instalar los dispositivos de fijación a piso y revise la estabilidad del sistema.

SP201261 3/99

PARTS LIST - See Hardware Identifier

<u>Item</u>	<u>Qty.</u>	<u>Part No.</u>	<u>Description</u>	<u>Item</u>	<u>Qty.</u>	<u>Part No.</u>	<u>Description</u>
1	1	600059	Tank	21	2	203038	Bolt, Carriage, 5/16-18 x 2-3/4 Long
2	1	205424	Wheel Axle	22	2	201562	U-bolt, Round, 3/8-16 x 2-3/4 Long
3	2	266200	Wheel	23	1		Net
4	1	FR938328	Bottom Pole Section	24	1		Rim
5	1	FR908439	Top Pole Section	25	1	900033	Bracket, Slam Jam
6	2	206938	Pushnut, Black	26	1	203796	T-Bolt, 3/8-16 x 5" Long
7	1	20062701	Wheel Bracket	27	1	200318	Bracket, S/J Reinforcement
8	1	700012	Plug Cap	28	1	203472	Spring, Black, Slam Jam
9	1	201625	Bolt, Hex Head, Yellow Dichromate, 5/16-18 x 3.60" Long	29	1	203795	Nut, Special, Slam Jam
10	6*	203218	Washer, 5/16 Flat	30	1	203470	Washer, Flat, Slam Jam
11	2	936410	Tank Strut	31	1	203297	Strap, Support
12	1	203099	Lock Nut, 5/16-18	32	2	908474	Strut, Backboard Support
13	1	201261	Label, Moving System	33	1	201546	U-bolt, Square, 5/16-18 x 3.75" Long
	1	FR201261	Label, Moving System, French	34	4*	200516	Bolt Cover
14	4	203156	Bolt, Hex Head, 5/16-18 x 1 Long	35	2	203679	Bolt, Hex 3/8-16 x 2 Long
15	10*	203100	Nut, Hex Flange 5/16-18	36	1	203365	Rim Spacer
16	4*	203063	Lock Nut, Nylon Insert, 3/8-16				
17	1	201190	Cap, Pole Top				
18	1	902006C	Extension Arm, White				
19	4	203309	Washer, 3/8 Flat				
20	4	203113	Bolt, Hex Flange, 5/16-18 x 2-1/2 Long				

NOTE:

You may have extra parts with this model.

LISTE DES PIÈCES - Voir légende

<u>Légende</u>	<u>Qté</u>	<u>No. de réf.</u>	<u>Description</u>	<u>Légende</u>	<u>Qté</u>	<u>No. de réf.</u>	<u>Description</u>
1	1	600059	Réservoir	22	2	201562	Boulons hexagonaux, 3/8-16 x 2-3/4 Long
2	1	205424	Axe des roues	23	1		Filet
3	2	266200	Roue,	24	1		Cerceau
4	1	FR938328	Section de poteau inférieure	25	1	900033	Support, Slam Jam
5	1	FR908439	Section de poteau supérieure	26	1	203796	Boulon à T, 3/8-16 x 12,7 cm (long.)
6	2	206938	Écrou, noir	27	1	200318	Support de renforcement, Slam Jam
7	1	20062701	Support des roues	28	1	203472	Ressort, noir, Slam Jam
8	1	700012	Bouchon	29	1	203795	Écrou, spécial, Slam Jam
9	1	201625	Boulon, jaune, 5/16-18 x 9 cm long.	30	1	203470	Rondelle, plate, Slam Jam
10	6*	203218	Rondelle, plate, D.E. 9,5 mm	31	1	203297	Support à sangle
11	2	936410	Contrefiche de réservoir	32	2	908474	Contrefiches de panneau
12	1	203099	Nylon Insert Lock Nut, 5/16-18	33	1	201546	Boulon en U, carré, 5/16-18 x 9,53 cm Long
13	1	201261	Étiquette, Déplacement	34	4*	200516	Couvre-boulon
	1	FR201261	Étiquette, Déplacement, Français	35	2	203679	Boulon, six pans, 3/8-16 x 5 cm (long.)
14	4	203156	Boulon, six pans, 5/16-18 x 2,54 cm (long.)	36	1	203365	Support, arrière
15	10*	203100	Écrou, bride à six pans, 5/16-18				
16	4*	203063	Contre-écrou en nylon, 3/8-16				
17	1	201190	Capuchon, haut du poteau				
18	1	902006C	Bras d'extension				
19	4	203309	Rondelle, plate, 9,5mm				
20	4	203113	Boulon, bride, six pans, 5/16-18 x 6,35 cm (long.)				
21	2	203038	Boulon à tête, 5/16-18 x 7 cm (long.)				

REMARQUE:

Des pièces supplémentaires sont peut-être fournies avec ce modèle.

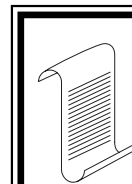
TEILELISTE - Siehe Teileschlüssel

Nr. Anz. Teilenummer Beschreibung

1	1	600059	Tank
2	1	205424	Radachse
3	2	266200	Rad
4	1	FR938328	Unteres Stangenteil
5	1	FR908439	Oberes Stangenteil
6	2	206938	Feder, schwarz
7	1	20062701	Radhalterung
8	1	700012	Verschlusskappe
9	1	201625	Schraube, gelb, Dichromat, 5/16-18 x 3,60 Zoll Länge
10	6*	203218	Unterlegscheibe, flach, 3/8 ID
11	2	936410	Tankverstrebung
12	1	203099	Nylon-Einschraubgegenmutter, 5/16-18
13	1	201261	Transportaufkleber
	1	FR201261	Transportaufkleber, Französisch
14	4	203156	Sechskantschraube 5/16-18 x 1 Länge
15	10*	203100	Sechskant-Flanschmutter, 5/16-18
16	4*	203063	Nylon-Einschraubgegenmutter, 3/8-16
17	1	201190	Stangenendkappe
18	1	902006C	Verlängerungsarm
19	4	203309	Unterlegscheibe, flach, 3/8
20	4	203113	Sechskant-Flanschschraube, 5/16-18 x 2-1/2 Länge

Nr. Anz. Teilenummer Beschreibung

21	2	203038	Schloßschraube, 5/16-18 x 2-3/4 Länge
22	2	201562	Bügelschrauben, 3/8-16 x 2-3/4 Long
23	1		Netz
24	1		Korbrand
25	1	900033	Slam-Jam-Halterung
26	1	203796	T-Nutenschraube, 3/8-16 x 5 Zoll Länge
27	1	200318	Halterung, Verstärkung, Slam Jam
28	1	203472	Slam-Jam-Feder, schwarz
29	1	203795	Slam-Jam-Spezialmutter
30	1	203470	Slam-Jam-Unterlegscheibe, flach
31	1	203297	Trageriemen
32	2	908474	Sechskant-Flanschschraube
33	1	201546	Bügelschraube, viereckig, 5/16-18 x 3.75" Long
34	4*	200516	Schraubenabdeckung
35	2	203679	Sechskantschraube 3/8-16 x 2 Länge
36	1	203365	Soporte posterior



HINWEIS:

Diesem Modell können
zusätzliche Teile beige packt
sein.

LISTA DE PIEZAS - Vea el identificador de herraje

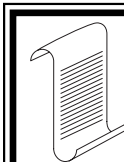
Artículo Cant. Pieza N.º Descripción

1	1	600059	Tanque
2	1	205424	Eje de la rueda
3	2	266200	Rueda
4	1	FR938328	Sección inferior del poste
5	1	FR908439	Sección superior del poste
6	2	206938	Tuerca dentada, negra
7	1	20062701	Soporte de la rueda
8	1	266301	Tapa
9	1	201625	Perno, dicromato amarillo, 5/16-18 x 3.60" de longitud
10	6*	203218	Arandela plana, 3/8 D.E.
11	2	936410	Puntal del tanque
12	1	203099	Contratuerca de nilón del inserto, 5/16-18
13	1	201261	Etiqueta, Movimiento
	1	201261	Etiqueta, Movimiento, francés
14	4	203156	Perno, hexagonal, 5/16 x 1 de longitud
15	10*	203100	Tuerca, brida hexagonal, 5/16-18
16	4*	203063	Contratuerca de nilón del inserto, 3/8-16
17	1	201190	Tapa, parte superior del poste
18	1	902006C	Brazo de extensión
19	4	203309	Arandela plana, 3/8
20	4	203113	Perno, brida hexagonal, 5/16-18 x

2-1/2 D.E.

Artículo Cant. Pieza N.º Descripción

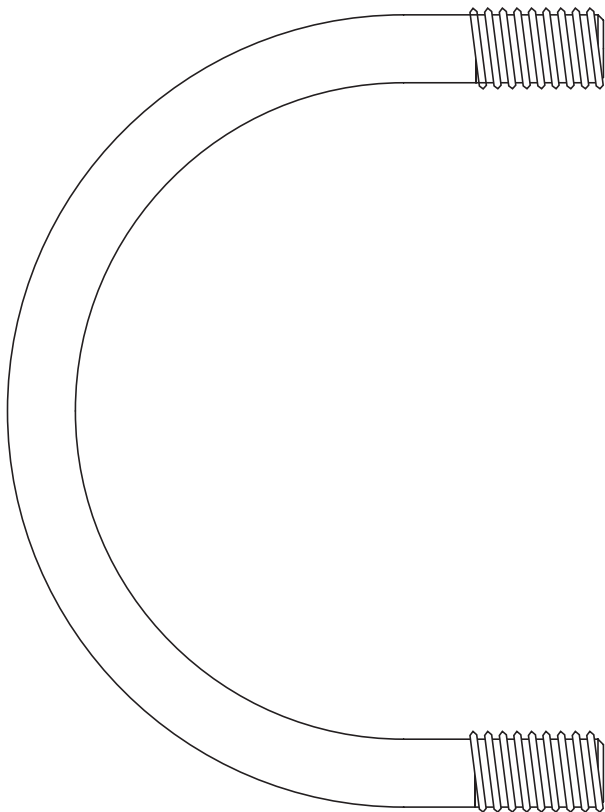
21	2	203038	Perno, cabeza de carro, 5/16-18 x 2-3/4 de largo
22	2	201562	Pernos en U, 3/8-16 x 2-3/4 Long
23	1		Red
24	1		Borde
25	1	900033	Soporte, Slam Jam
26	1	203796	Perno en T, 3/8-16 x 5" de longitud
27	1	200318	Soporte, refuerzo, Slam Jam
28	1	203472	Resorte, negro, Slam Jam
29	1	203795	Tuerca especial, Slam Jam
30	1	203470	Arandela, plana, Slam Jam
31	1	203297	Cinta de apoyo
32	2	908474	Korbwandverstrebenungen
33	1	201546	Perno en U, cuadrado, 5/16-18 x 3.75" Long
34	4*	200516	Cubierta de perno
35	2	203679	Perno, hexagonal, 3/8-16 x 2 de longitud
36	1	203365	Soporte posterior



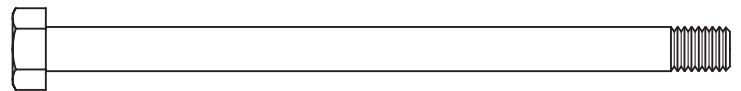
NOTA:

Puede haber piezas
adicionales en este modelo.

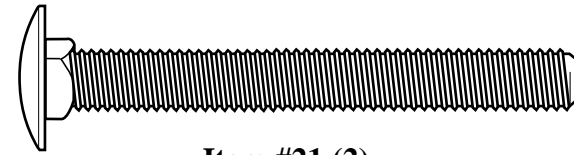
HARDWARE IDENTIFIER (BOLTS AND SCREWS)
IDENTIFICATION DES PIÈCES (BOULONS ET VIS)
BEFESTIGUNGSTEILESCHLÜSSEL (BOLZEN UND SCHRAUBEN)
IDENTIFICADOR DE HERRAJE (PERNOS Y TORNILLOS)



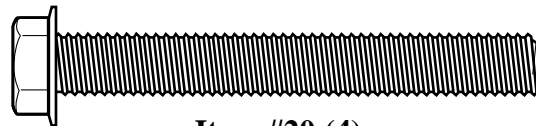
Item #22 (2)



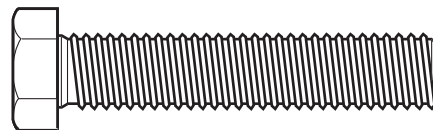
Item #9 (1)



Item #21 (2)



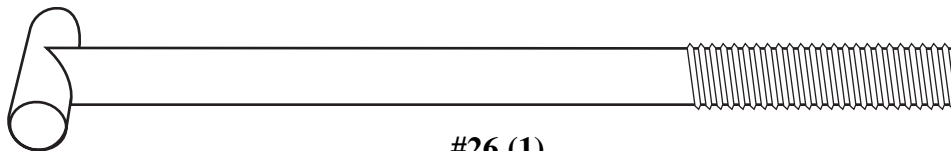
Item #20 (4)



Item #35 (2)

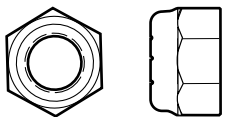


Item #14 (4)

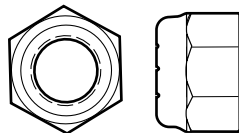


#26 (1)

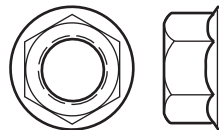
HARDWARE IDENTIFIER (NUTS)
IDENTIFICATION DES PIÈCES (ÉCROUS)
BEFESTIGUNGSTEILESCHLÜSSEL (MUTTERN)
IDENTIFICADOR DE HERRAJE (TUERCAS)



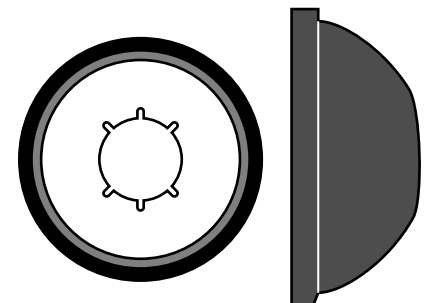
Item #12 (1)



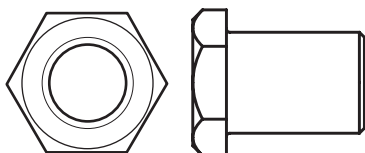
Item #16 (4)*



Item #15 (10)*

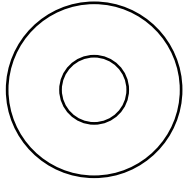


#6 (2)

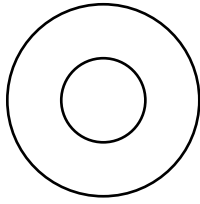


Item #29 (1)

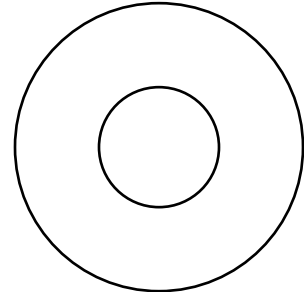
**HARDWARE IDENTIFIER (OTHER)
IDENTIFICATION DES PIÈCES (AUTRES)
BEFESTIGUNGSTEILESCHLÜSSEL (SONSTIGE TEILE)
IDENTIFICADOR DEL HERRAJE (OTROS)**



Item #10 (6)*



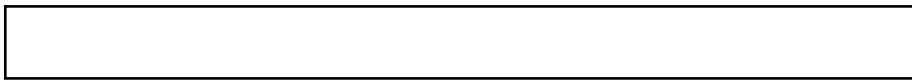
Item #19 (4)



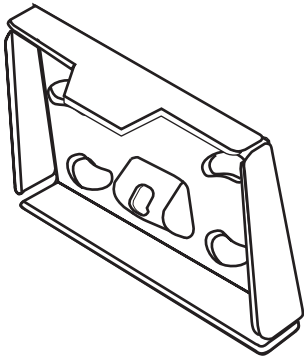
Item #30 (1)



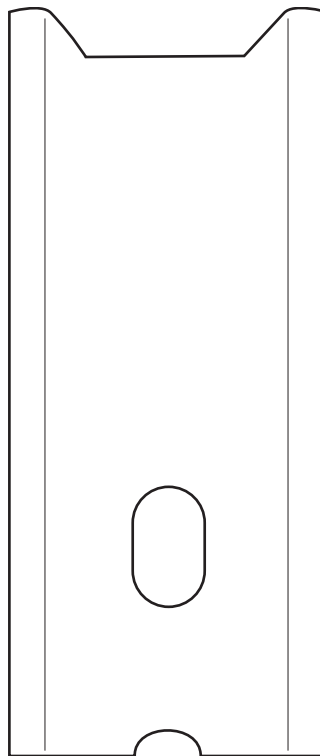
34 (4)



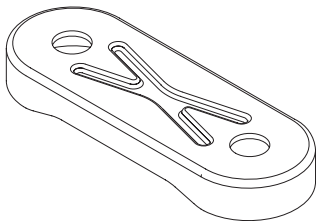
Item #2 (1)



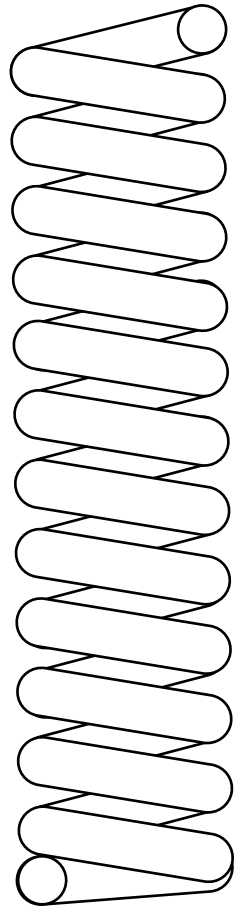
Item #25 (1)



Item #27 (1)

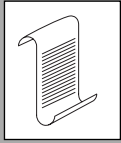


Item #31 (1)



Item #28 (1)

Pole Set Up Selection
Sélection d'une configuration de poteau
Wahl des Stangenaufbaus
Selección de la instalación del poste



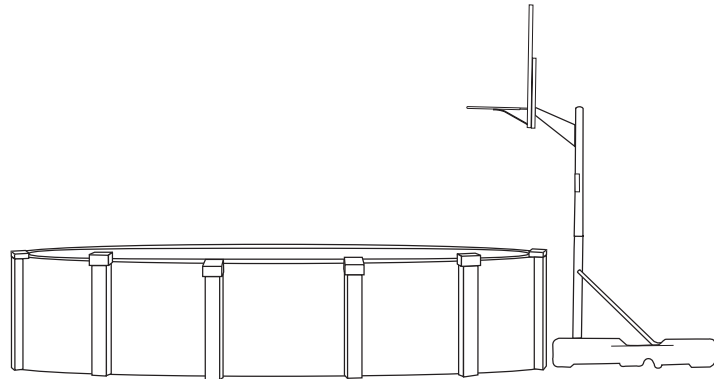
NOTE:
REMARQUE:
HINWEIS:
NOTA:

Use 2-Pole set-up if pool is set-up as shown.

Utilisez une configuration à deux sections si la piscine est comme illustré.

Bei dem abgebildeten Schwimmbeckensystem den Stangenaufbau mit 2 Stangen verwenden.

Use la instalación de dos postes si la piscina está dispuesta como se muestra.



Above Ground Pools
Piscines au-dessus du sol
Aufstellbecken
Piscinas sobre el nivel del piso



NOTE / REMARQUE:
HINWEIS / NOTA:

Use 1-Pole set-up if pool is set-up as shown.

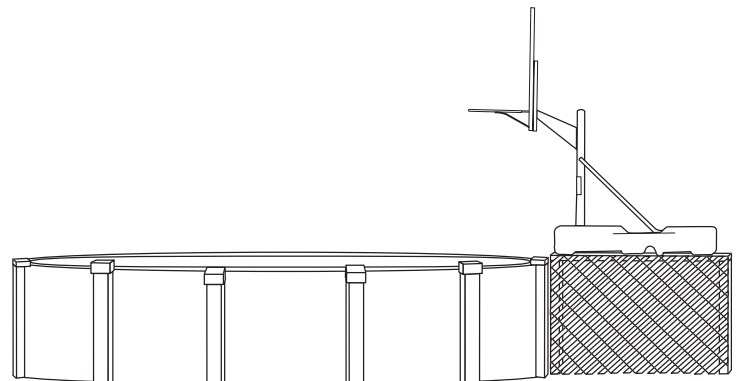
Utilisez une configuration à une section si la piscine est comme illustré.

Bei dem abgebildeten Schwimmbeckensystem den Stangenaufbau mit 1 Stange verwenden.

Use la instalación de un poste si la piscina está dispuesta como se muestra.



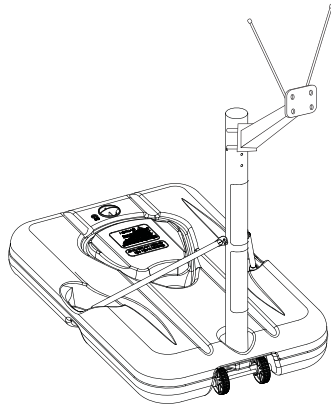
In Ground Pools
Piscines creusées
Im Boden eingelassene Schwimmbecken
Piscinas bajo el nivel del piso



Above Ground Pools
Piscines au-dessus du sol
Aufstellbecken
Piscinas sobre el nivel del piso

SECTION A: ASSEMBLE THE POLE(S)
SECTION A: ASSEMBLAGE DU OU DES POTEAUX
BAUABSCHNITT A: MONTAGE DER STANGE/STANGENTEILE
SECCIÓN A: MONTAJE DEL(LOS) POSTE(S)

ONE POLE ASSEMBLY
CONFIGURATION À UNE SECTION DE POTEAU
MONTAGE BEI VERWENDUNG VON EINER STANGE
MONTAJE DE UN POSTE

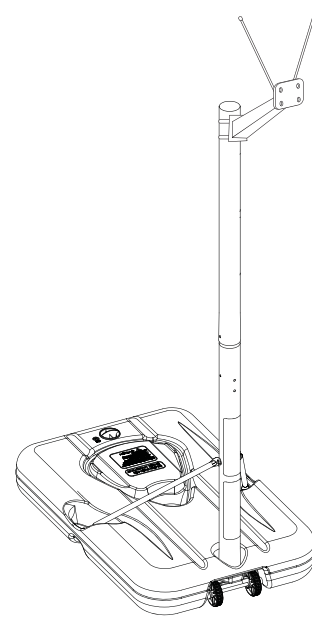


Correctly identify pole.
 Identifiez correctement la section de poteau.
 Die benötigte Stange zurechtlegen.
 Identifique correctamente el poste.

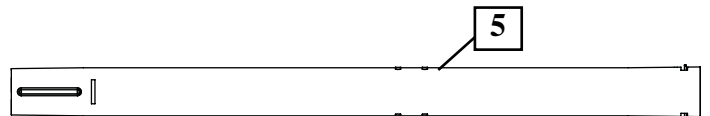


BOTTOM / INFÉRIEURE / UNTEN / SECCIÓN INFERIOR

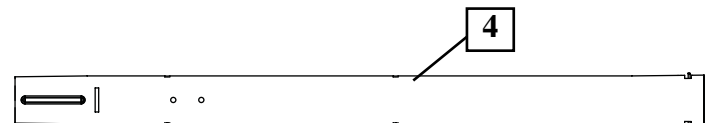
TWO POLE ASSEMBLY
CONFIGURATION À DEUX SECTIONS DE POTEAU
MONTAGE BEI VERWENDUNG VON ZWEI STANGEN
MONTAJE DE DOS POSTES



Correctly identify each pole.
 Identifiez correctement chaque section de poteau.
 Jede Stange richtig identifizieren.
 Identifique correctamente cada sección del poste.



TOP / SUPÉRIEURE / OBEN / SUPERIOR



BOTTOM / INFÉRIEURE / UNTEN / SECCIÓN INFERIOR

TWO POLE ASSEMBLY ONLY
CONFIGURATION À DEUX SECTIONS DE POTEAU UNIQUEMENT
NUR FÜR AUFBAU BEI VERWENDUNG VON ZWEI STANGEN
SÓLO MONTAJE DE DOS POSTES

While maintaining alignment, bounce bottom pole section (4) into top section (5) using a wood scrap as shown until the top pole no longer moves toward the pole identification sticker on the bottom pole.

Tout en maintenant l'alignement, entrechoquez les sections de poteau inférieure (4) et supérieure (5) en utilisant une chute de bois, comme illustré, jusqu'à ce que la section supérieure ne bouge plus vers l'étiquette d'identification de poteau située sur la section inférieure.

Unter Wahrung der korrekten Ausrichtung das untere Stangenteil (4) wie gezeigt mit einem Holzstück in das obere Stangenteil (5) hineinklopfen, bis sich das obere Stangenteil nicht mehr auf die Stangenmarkierung am unteren Stangenteil zu bewegt.

Mientras mantiene la alineación, golpee la sección inferior del poste (4) en la sección superior del poste (5) usando un trozo de madera, como se muestra, hasta que la sección superior del poste ya no se mueva hacia la calcomanía de identificación que se encuentra en la sección inferior del poste.

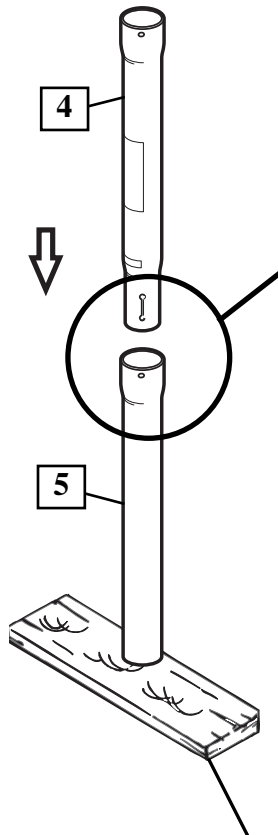
CAUTION!
ATTENTION!
VORSICHT!
¡PRECAUCIÓN!

THE IDENTIFICATION STICKER IS LOCATED 5" FROM THE END OF THE POLE. WHEN PROPERLY POUNDED TOGETHER, THE POLE SECTIONS SHOULD HAVE A 3-1/2" MINIMUM OVERLAP, LEAVING 1-1/2" BETWEEN THE OVERLAPPING POLE AND THE IDENTIFICATION STICKER.

L'ÉTIQUETTE D'IDENTIFICATION SE SITUE À 12,7 CM DE L'EXTRÉMITÉ DU POTEAU. LORSQU'ELLES SONT CORRECTEMENT EMBOÎTÉES LES UNES DANS LES AUTRES, LES SECTIONS DE POTEAU DOIVENT SE CHEVAUCHER DE 9 CM MINIMUM, EN LAISSANT 3,8 CM ENTRE LA SECTION QUI CHEVAUCHE ET L'ÉTIQUETTE D'IDENTIFICATION.

DER MARKIERUNGS-AUFKLEBER IST IN EINER ENTFERNUNG VON CA. 12,7 CM VOM STANGENENDE ANGEBRACHT. WENN DIE STANGENTEILE RICHTIG ZUSAMMENGESTAUCHT WURDEN, SOLLTEN SIE EINANDER UM MINDESTENS 9 CM ÜBERLAPPEN. DER ABSTAND ZWISCHEN DEM ÜBERLAPPENDEN STANGENTEIL UND DEM MARKIERUNGS-AUFKLEBER SOLLTE ALSO 3,8 CM BETRAGEN.

LA CALCOMANÍA DE IDENTIFICACIÓN ESTÁ COLOCADA A 12,7 CM (5") DEL EXTREMO DEL POSTE. CUANDO ESTÁN ADECUADAMENTE EMBRAGADAS, LAS SECCIONES DEL POSTE DEBEN TENER UN TRASLAPÉ MÍNIMO DE 8,9 CM (3 1/2"), DEJANDO 3,8 CM (1 1/2") ENTRE EL POSTE TRASLAPADO Y LA CALCOMANÍA DE IDENTIFICACIÓN.



IMPORTANT!
IMPORTANT!
WICHTIG!
¡IMPORTANTE!

Align dimple of top pole section (5) into trough of bottom pole section (4) as shown.

Alignez le petit creux de la section de poteau supérieure (5) sur la gorge de la section de poteau inférieure (4), comme illustré.

Die Einbuchtung im oberen Stangenteil (5) wie gezeigt mit der Rinne im unteren Stangenteil (4) ausrichten.

Alinee la concavidad de la sección superior del poste (5) con la depresión de la sección inferior del poste (4) como se muestra.

Trough
Gorge
Rinne
Depresión

5"
(12.7 cm)

Dimple
Renfocement
Einbuchtung
Concauidad

ID STICKER
ÉTIQUETTE
D'IDENTIFICATION
MARKIERUNGS-AUFKLEBER
CALCOMANÍA DE
IDENTIFICACIÓN

1.5"
(3.81 cm)

DIMPLE
RENFOCEMENT
EINBUCHTUNG
CONCAUIDAD

HOLE
TROU
LOCH
ORIFICIO

Wood Scrap (NOT SUPPLIED)
 Chute de bois (NON FOURNIE)
 Holzstück (NICHT IM LIEFERUMFANG ENTHALTEN)
 Trozo de madera (NO SE SUMINISTRA)

**SECTION B: ASSEMBLE THE POLE(S) & EXTENSION ARM TO BASE:
ONE & TWO POLE ASSEMBLY**

**SECTION B: ASSEMBLAGE DES SECTIONS DE POTEAU ET DU BRAS D'EXTENSION SUR LE SOCLE :
CONFIGURATION À UNE OU DEUX SECTIONS DE POTEAU.**

**BAUABSCHNITT B: ANBRINGEN DER STANGE/STANGENTEILE UND DES VERLÄNGERUNGSARMS AM
SOCKEL:
MONTAGE BEI VERWENDUNG VON EINER STANGE/VON ZWEI STANGEN**

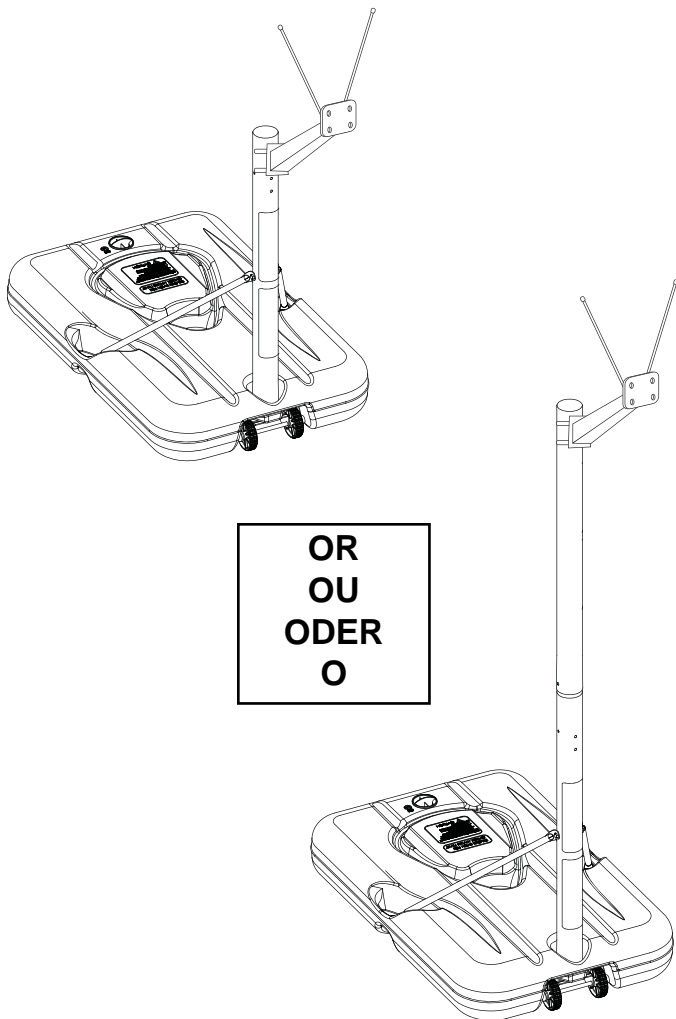
**SECCIÓN B: MONTE EL(LOS) POSTE(S) Y EL BRAZO DE EXTENSIÓN EN LA BASE:
MONTAJE DE UNO Y DOS POSTES.**

This is what your system will look like when you've finished this section.

Voici à quoi ressemblera votre système lorsque vous en aurez fini avec cette section.

So sieht das System aus, wenn Sie mit diesem Bauabschnitt fertig sind.

Así es como se verá su sistema cuando haya terminado esta sección.



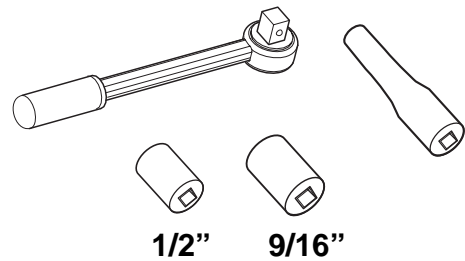
**ITEMS REQUIRED FOR THIS SECTION
OUTILS REQUIS POUR CETTE SECTION
FÜR DIESEN BAUABSCHNITT BENÖTIGTE GEGENSTÄNDE
ARTÍCULOS REQUERIDOS PARA ESTA SECCIÓN**

- (2) 1/2" and (2) 9/16" Wrenches
- (2) clés 1/2" et (2) clés 9/16"
- (2) 1/2 und (2) 9/16-Zoll-Schraubenschlüssel
- (2) Llaves de 1/2" y (2) de 9/16"



**AND/OR
ET/OU
UND/ODER
Y/O**

- (2) Socket Wrenches and Sockets
- (2) clés à douille et douilles
- (2) Steckschlüssel und Einsätze
- (2) Llaves de tuercas de boca tubular y casquillos de

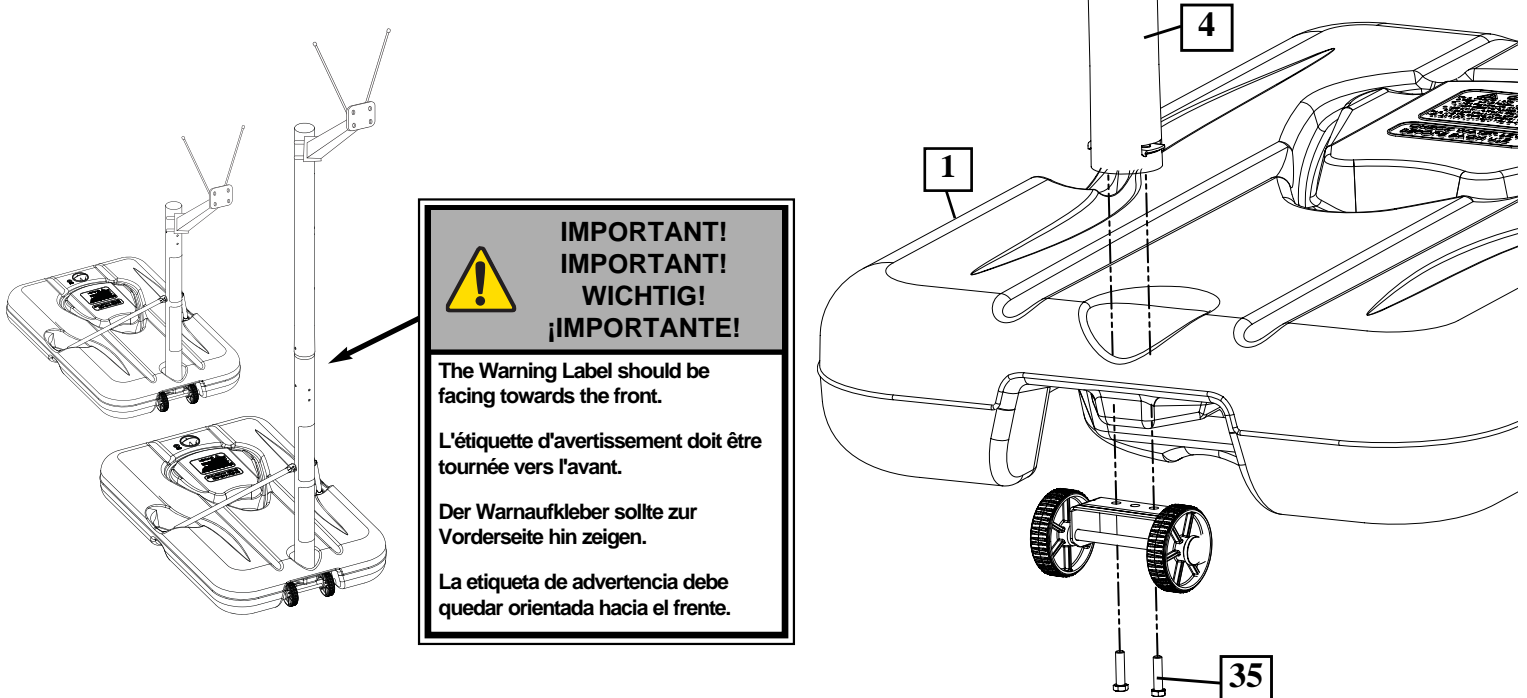


1. Install wheel axle (2) through wheel carriage (7) and secure wheels (3) onto wheel axle (2) with pushnuts (6) as shown. Insert pole assembly into tank assembly as shown. Secure pole (4) to tank and wheel carriage as shown. A deep socket is recommended.

Enfilez l'axe des roues (2) dans le train de roulement (7) et installez les roues (3) sur l'axe (2) avec les écrous (6), comme illustré. Insérez l'ensemble du poteau dans le réservoir, comme illustré. Fixez le poteau (4) au réservoir et au support de roues, comme illustré. L'utilisation d'une douille longue est recommandée.

Die Radachse (2) durch das Räderfahrzeug (7) schieben und die Räder (3) wie gezeigt mit Druckmutter (6) an der Radachse (2) installieren. Den Stangenaufbau wie gezeigt in die Tankbaugruppe stecken. Das untere Stangenteil (4) wie gezeigt am Tank und an der Radhalterung befestigen; dazu wird ein tiefer Schraubenschlüssel empfohlen.

Instale el eje de la rueda (2) a través del carro portamuela (7) e instale las ruedas (3) en el eje de la rueda (2) con tuercas dentadas (6) como es muestra. Introduzca el conjunto del poste en el conjunto del tanque como se muestra. Asegure el poste (4) en el tanque y el carro portamuela como se muestra. Se recomienda un receptáculo profundo.



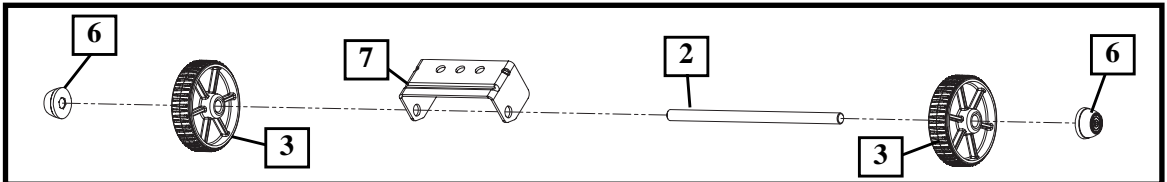
**IMPORTANT!
IMPORTANT!
WICHTIG!
¡IMPORTANTE!**

The Warning Label should be facing towards the front.

L'étiquette d'avertissement doit être tournée vers l'avant.

Der Warnaufkleber sollte zur Vorderseite hin zeigen.

La etiqueta de advertencia debe quedar orientada hacia el frente.



**WARNING!
AVERTISSEMENT!
WARNUNG!
¡ADVERTENCIA!**

TWO CAPABLE ADULTS REQUIRED FOR THIS PROCEDURE. FAILURE TO FOLLOW THIS WARNING COULD RESULT IN SERIOUS INJURY AND/OR PROPERTY DAMAGE.

DEUX ADULTES CAPABLES REQUIS POUR CETTE PROCÉDURE. SUIVEZ CET AVERTISSEMENT SOUS PEINE D'ENCOURIR DES BLESSURES GRAVES ET/OU DES DÉGÂTS MATÉRIELS.

DIESER VERFAHRENSSCHRITT MUSS VON ZWEI DAZU IN DER LAGE BEFINDLICHEN PERSONEN AUSGEFÜHRT WERDEN. EIN MISSACHTEN DIESER WARNUNG KANN ZU SCHWEREN VERLETZUNGEN UND/ODER SACHSCHÄDEN FÜHREN.

SE REQUIEREN DOS ADULTOS CAPACES PARA REALIZAR ESTE PROCEDIMIENTO. SI NO SE OBSERVA ESTA ADVERTENCIA SE PODRÍA OCASIONAR UNA LESIÓN GRAVE Y/O DAÑOS A LA PROPIEDAD.

**IMPORTANT!
IMPORTANT!
WICHTIG!
¡IMPORTANTE!**

DO NOT OVER TIGHTEN.

NE SERREZ PAS TROP.

NICHT ZU FEST ANZIEHEN.

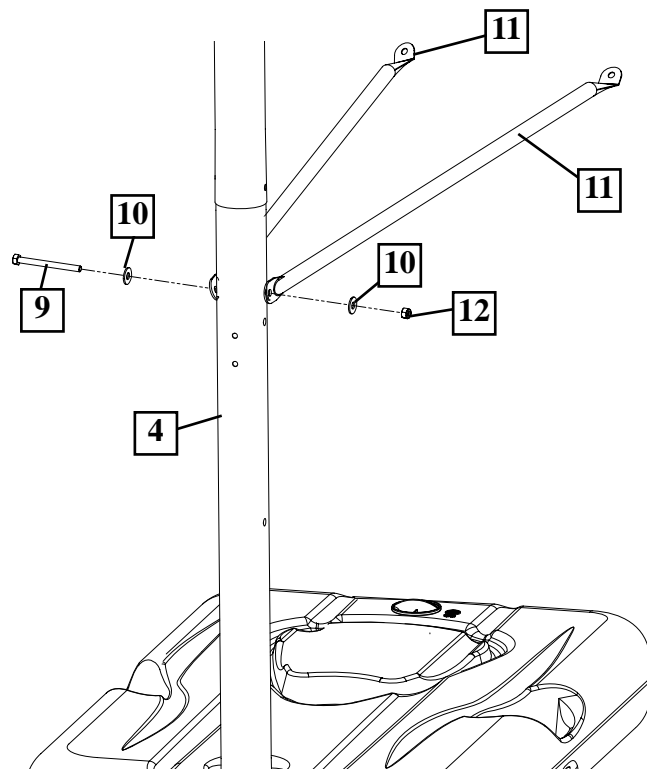
NO APRIETE EXCESIVAMENTE.

2. Secure flat end of tank struts (11) to pole using bolt (9), washers (10), and nut (12), as shown.

Fixez l'extrémité plate des contrefiches du réservoir (11) au poteau à l'aide du boulon (9), des rondelles (10) et de l'écrou (12), comme illustré.

Das flache Ende der Tankverstreben (11) mit Schraube (9), Unterlegscheiben (10) und Mutter (12) wie gezeigt an der Stange befestigen.

Fije el extremo plano de los puntales del tanque (11) en el poste usando un perno (9), arandelas (10) y una tuerca (12), como se muestra.



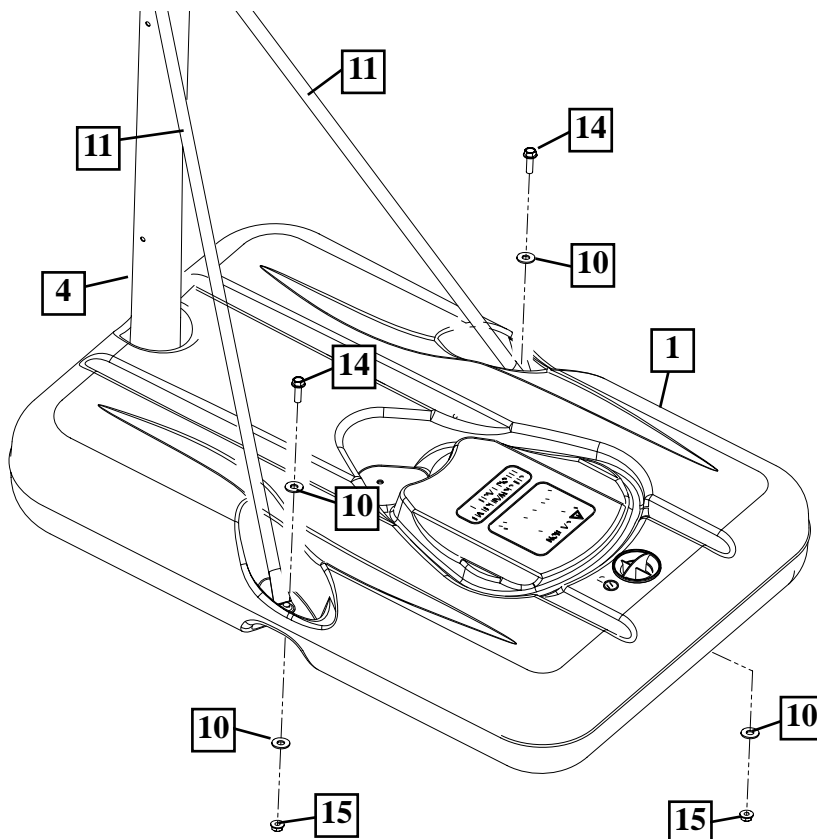
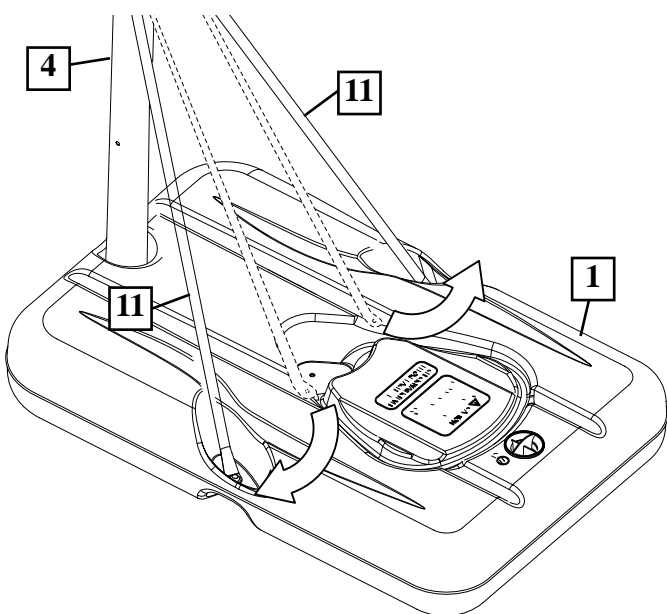
	WARNING! AVERTISSEMENT! WARNUNG! ¡ADVERTENCIA!
TIGHTEN BOLT (9) IN LOCK NUT (12) UNTIL FLUSH (EVEN) WITH LOCK NUT'S OUTER EDGE.	
SERREZ LE BOULON (9) DANS LE CONTRE-ÉCROU (12) JUSQU'À CE QU'IL SE TROUVE AU MÊME NIVEAU QUE LE BORD EXTÉRIEUR DU CONTRE-ÉCROU.	
DIE SCHRAUBE (9) IN DER GEGENMUTTER (12) SO WEIT ANZIEHEN, BIS SIE BÜNDIG MIT DER AUSSENKANTE DER GEGENMUTTER ABSCHLIESST.	
APRIETE EL PERNO (9) EN LA CONTRATUERCA (12) HASTA QUE QUEDE AL RAS (AL NIVEL) DEL BORDE EXTERNO DE LA CONTRATUERCA.	

3. Rotate the non-secured angled ends of the struts (11) and secure tank struts (11) to the base using bolt (14), washers (10), and nut (15).

Tournez les extrémités non fixées des contrefiches et fixez les contrefiches (11) sur le socle à l'aide du boulon (14), des rondelles (10) et de l'écrou (15).

Die ungesicherten Winkelenden der Verstreben (11) drehen und die Tankverstreben (11) mit Schraube (14), Unterlegscheiben (10) und Mutter (15) am Sockel befestigen.

Gire los extremos angulares no asegurados de los puntales (11) y asegure los puntales del tanque (11) en la base usando un perno (14), arandelas (10) y tuerca (15).

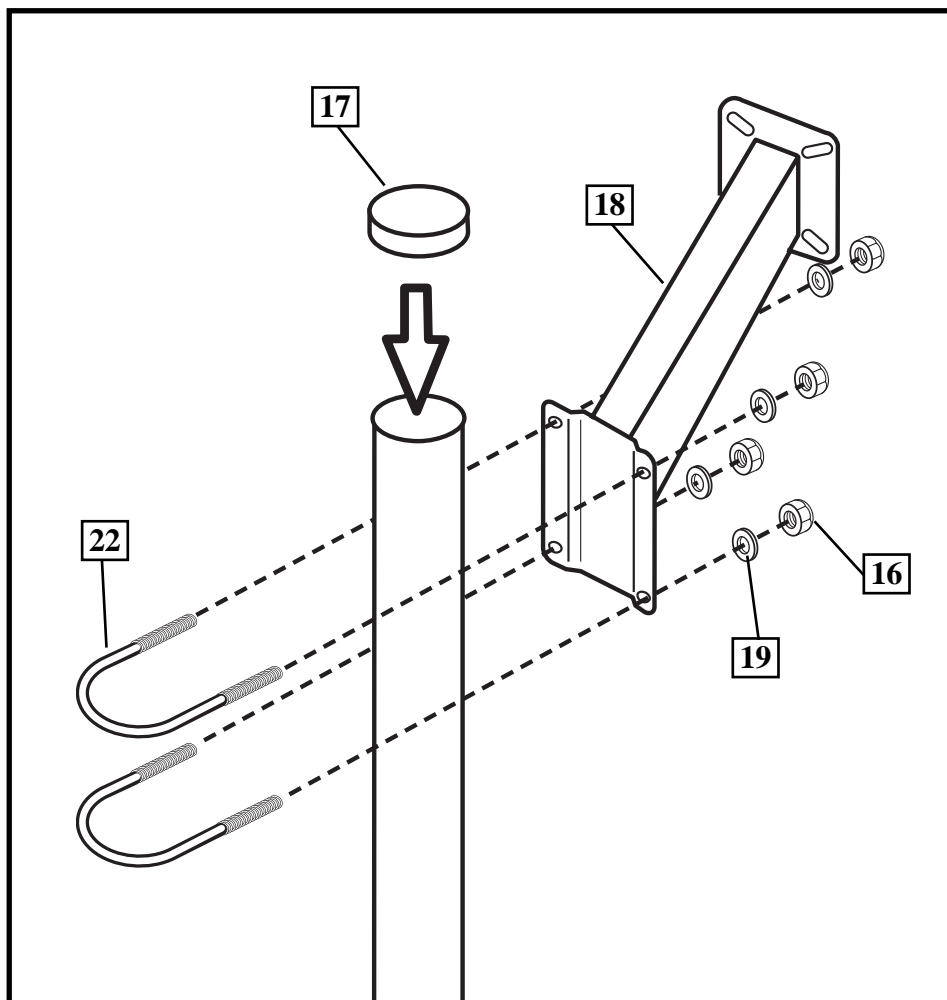


4. Attach extension arm (18) to pole using U-bolt (22), washers (19), nuts (16), as shown. Install pole cap (17) as shown.

Attachez le bras d'extension (18) au poteau à l'aide du boulon en U (22), des rondelles (19) et des écrous (16), comme illustré. Installez le capuchon de poteau (17), comme illustré.

Den Verlängerungsarm (18) mit der Bügelschraube (22), den Unterlegscheiben (19) und Muttern (16) wie gezeigt an der Stange befestigen. Die Stangenkappe (17) wie gezeigt aufsetzen.

Instale el brazo de extensión (18) en el poste usando un perno en U (22), arandelas (19) y tuercas (16), como se muestra. Instale la tapa del poste (17) como se muestra.



WARNING!
AVERTISSEMENT!
WARNUNG!
¡ADVERTENCIA!



DO NOT LEAVE ASSEMBLY UNATTENDED WHEN EMPTY; IT MAY TIP OVER.
TWO CAPABLE ADULTS REQUIRED FOR THIS PROCEDURE. FAILURE TO FOLLOW THIS WARNING COULD RESULT IN SERIOUS INJURY AND/OR PROPERTY DAMAGE.

NE LAISSEZ PAS L'ENSEMBLE SANS SURVEILLANCE LORSQU'IL EST VIDE, CAR IL RISQUE DE BASCULER.
DEUX ADULTES CAPABLES REQUIS POUR CETTE PROCÉDURE. SUIVEZ CET AVERTISSEMENT SOUS PEINE D'ENCOURIR DES BLESSURES GRAVES ET/OU DES DÉGÂTS MATÉRIELS.

DIE VORRICHTUNG IM LEEREN ZUSTAND NICHT UNBEAUFICHTIGT LASSEN, DA SIE UMKIPPEN KÖNNTE.
DIESER VERFAHRENSCHRITT MUSS VON ZWEI DAZU IN DER LAGE BEFINDLICHEN PERSONEN AUSGEFÜHRT WERDEN. EIN MISSACHTEN DIESER WARNUNG KANN ZU SCHWEREN VERLETZUNGEN UND/ODER SACHSCHÄDEN FÜHREN.

NO DEJE EL CONJUNTO DESATENDIDO CUANDO ESTÉ VACÍO, YA QUE SE PUEDE LADEAR.
SE REQUIEREN DOS ADULTOS CAPACES PARA REALIZAR ESTE PROCEDIMIENTO. SI NO SE OBSERVA ESTA ADVERTENCIA SE PODRÍA OCASIONAR UNA LESIÓN GRAVE Y/O DAÑOS A LA PROPIEDAD.

SECTION C: ATTACH THE BOARD AND RIM - ONE & TWO POLE ASSEMBLY

SECTION C : FIXATION DU PANNEAU ET DU CERCEAU - CONFIGURATION À UNE OU DEUX SECTIONS DE POTEAU

BAUABSCHNITT C: ANBRINGEN VON KORBWAND UND KORBRAND - MONTAGE BEI VERWENDUNG VON EINER STANGE/VON ZWEI STANGEN

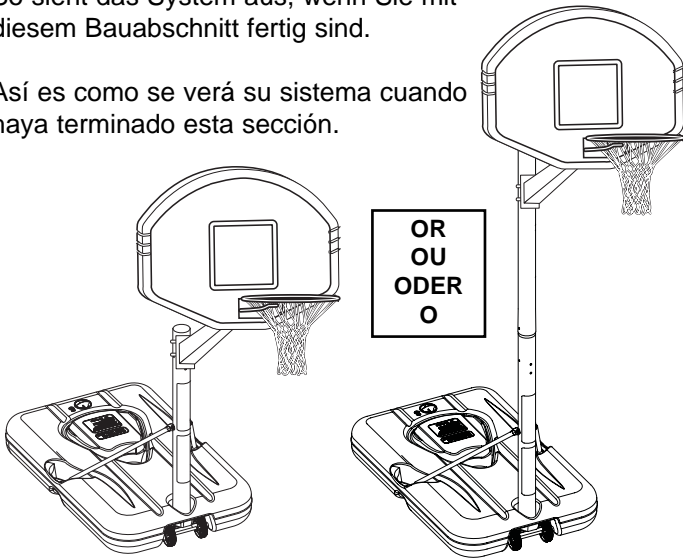
SECCIÓN C: INSTALE EL TABLERO Y EL BORDE - MONTAJE DE UNO Y DOS POSTES

This is what your system will look like when you've finished this section.

Voici à quoi ressemblera votre système lorsque vous en aurez fini avec cette section.

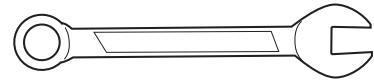
So sieht das System aus, wenn Sie mit diesem Bauabschnitt fertig sind.

Así es como se verá su sistema cuando haya terminado esta sección.



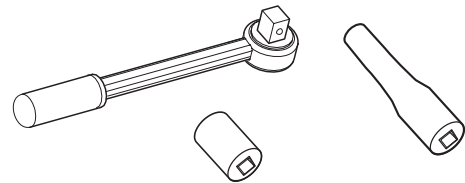
ITEMS REQUIRED FOR THIS SECTION OUTILS REQUIS POUR CETTE SECTION FÜR DIESEN BAUABSCHNITT BENÖTIGTE GEGENSTÄNDE ARTÍCULOS REQUERIDOS PARA ESTA SECCIÓN

- (2) 1/2" Wrenches
- (2) clés 1/2"
- (2) 1/2 Zoll-Schraubenschlüssel
- (2) Llaves de 1/2"



AND/OR
ET/OU
UND/ODER
Y/O

- (2) Socket Wrenches and Sockets
- (2) clés à douille et douilles
- (2) Steckschlüssel und Einsätze
- (2) Llaves de tuercas de boca tubular y casquillos de



1/2"



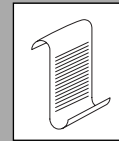
WARNING!
AVERTISSEMENT!
WARNUNG!
¡ADVERTENCIA!

TWO CAPABLE ADULTS REQUIRED FOR THIS PROCEDURE. FAILURE TO FOLLOW THIS WARNING COULD RESULT IN SERIOUS INJURY AND/OR PROPERTY DAMAGE.

DEUX ADULTES CAPABLES REQUIS POUR CETTE PROCÉDURE. SUIVEZ CET AVERTISSEMENT SOUS PEINE D'ENCOURIR DES BLESSURES GRAVES ET/OU DES DÉGÂTS MATÉRIELS.

DIESER VERFAHRENSSCHRITT MUSS VON ZWEI DAZU IN DER LAGE BEFINDLICHEN PERSONEN AUSGEFÜHRT WERDEN. EIN MISSACHTEN DIESER WARNUNG KANN ZU SCHWEREN VERLETZUNGEN UND/ODER SACHSCHÄDEN FÜHREN.

SE REQUIEREN DOS ADULTOS CAPACES PARA REALIZAR ESTE PROCEDIMIENTO. SI NO SE OBSERVA ESTA ADVERTENCIA SE PODRÍA OCASIONAR UNA LESIÓN GRAVE Y/O DAÑOS A LA PROPIEDAD.



NOTE:
REMARQUE:
HINWEIS:
NOTA:

Board style will vary.

Le style de panneau variera.

Korbwandausführung variiert.

El estilo del tablero variará.

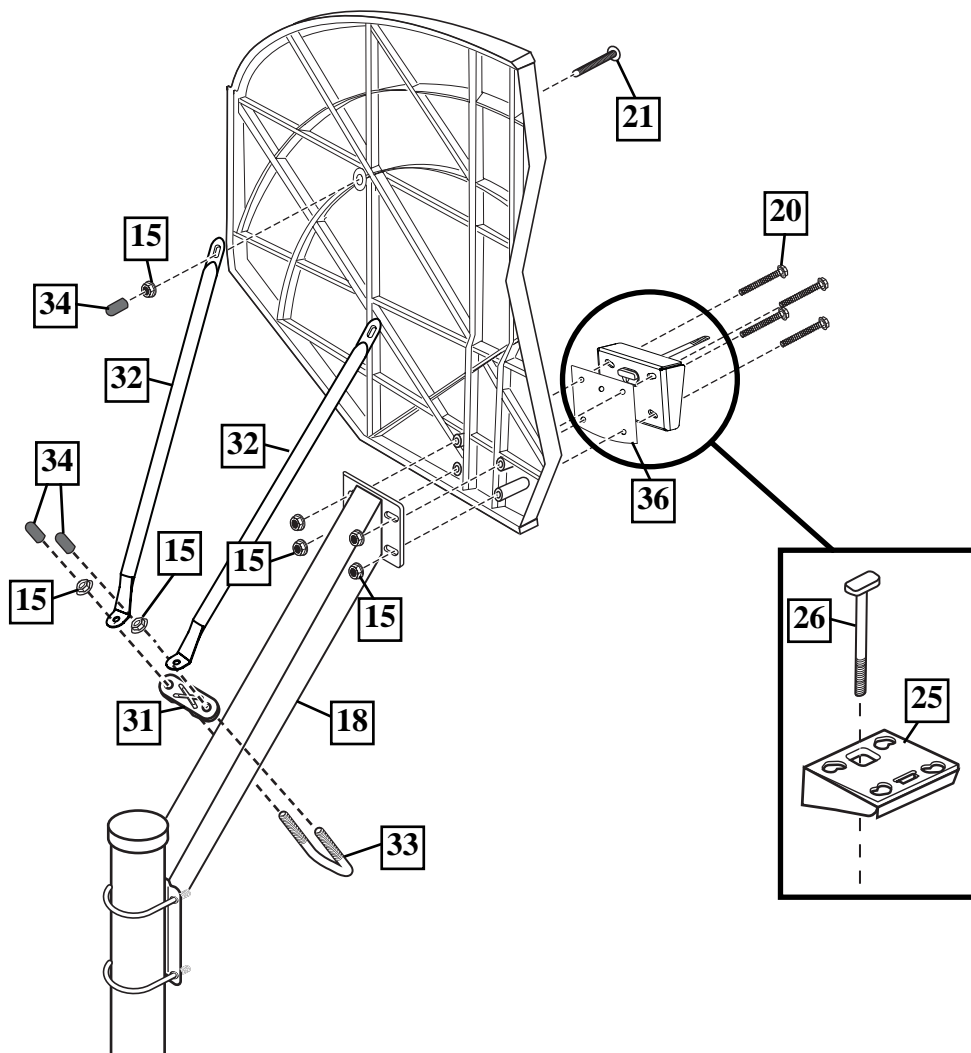
1.

Insert T-bolt (26) into rim bracket (25) as shown. Attach backboard and rim bracket (25) to the extension arm (18) using bolts (20 and 21) and nuts (15) as shown. Attach struts (32) to extension arm and then to board as shown. Keep u-bolt (33) and support clamp (31) loose until proper board alignment is achieved. Then, tighten completely.

Insérez le boulon à T (26) dans le support de cerceau (25), comme illustré. Attachez le panneau et le support de cerceau (25) au bras d'extension (18) à l'aide des boulons (20 et 21) et des écrous (15), comme illustré. Attachez les contrefiches (32) au bras d'extension puis au panneau, comme illustré. Maintenez le boulon en U (33) et le collier de serrage du support (31) desserrés jusqu'à ce que le panneau soit correctement aligné. Ensuite, serrez à fond.

Die T-Nutenschraube (26) wie gezeigt in die Korbrandhalterung (25) einsetzen. Die Korbwand und Korbrandhalterung (25) wie gezeigt mit den Schrauben (20 und 21) und Muttern (15) am Verlängerungsarm (18) befestigen. Die Streben (32) wie gezeigt am Verlängerungsarm und anschließend an der Korbwand anbringen. Die Bügelschraube (31) und Stützklammer (33) erst dann festziehen, wenn die Korbwand ordnungsgemäß ausgerichtet ist. Anschließend fest anziehen.

Introduzca el perno en T (26) en el soporte del borde (25) como se muestra. Instale el respaldo y el soporte del borde (25) en el brazo de extensión (18) usando pernos (20 y 21) y tuercas (15) como se muestra. Instale los puntales (32) en el brazo de extensión y luego el en tablero como se muestra. Mantenga el perno en U (33) y la pinza de apoyo (31) sin apretar hasta que logre la alineación del tablero. Entonces apriételes completamente.



Install Slam Jam Rim to Backboard

- A. Fit rim (24) securely into bracket (25) as shown. Allow T-bolt (26) to slip through center hole in rim (24).
- B. Install reinforcement bracket (27) onto T-bolt (26) as shown.
- C. Install spring (28) onto T-bolt (26) as shown.
- D. Install special nut (29) and washer (30) onto T-bolt (26).
- E. Tighten nut (29) until flush with end of T-bolt (26).

Installez le cerceau Slam Jam sur le panneau.

- A. Calez bien le cerceau (24) dans le support (25), comme illustré. Laissez glisser le boulon à T (26) à travers le trou central du cerceau (24).
- B. Installez le support de renforcement (27) sur le boulon à T (26), comme illustré.
- C. Installez le ressort (28) sur le boulon à T (26), comme illustré.
- D. Installez l'écrou spécial (29) et la rondelle (30) sur le boulon à T (26).
- E. Serrez l'écrou (29) jusqu'à ce qu'il se trouve au même niveau que l'extrémité du boulon à T (26).

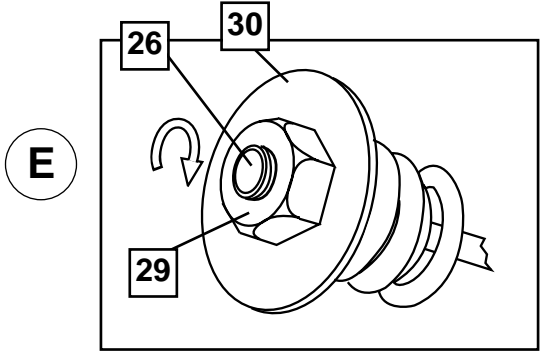
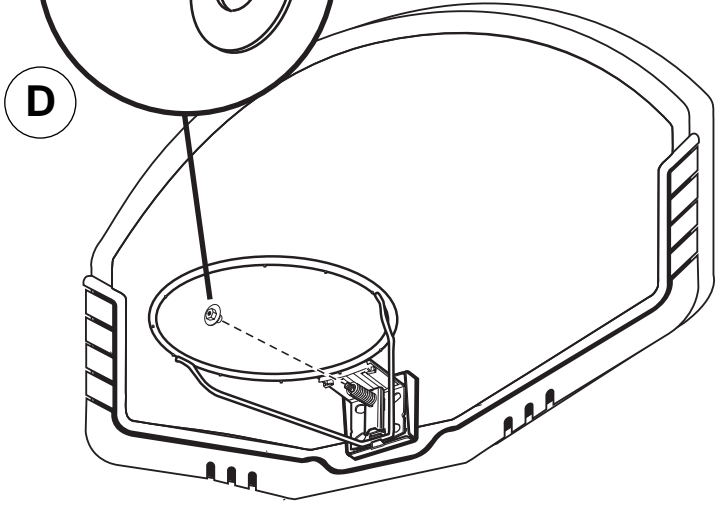
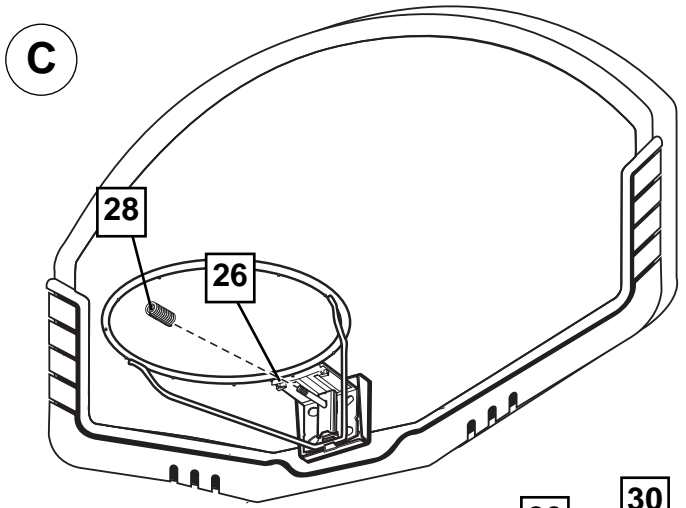
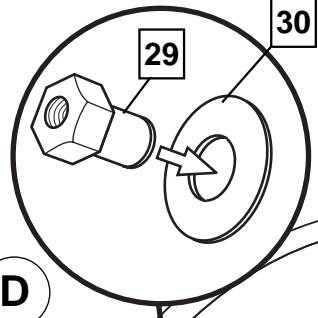
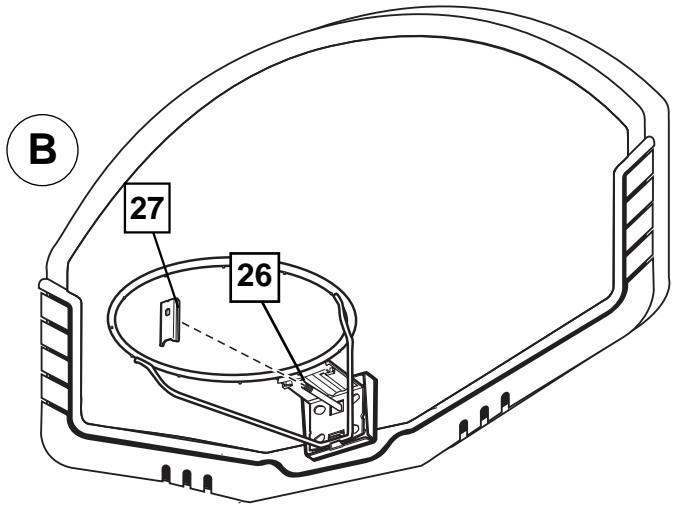
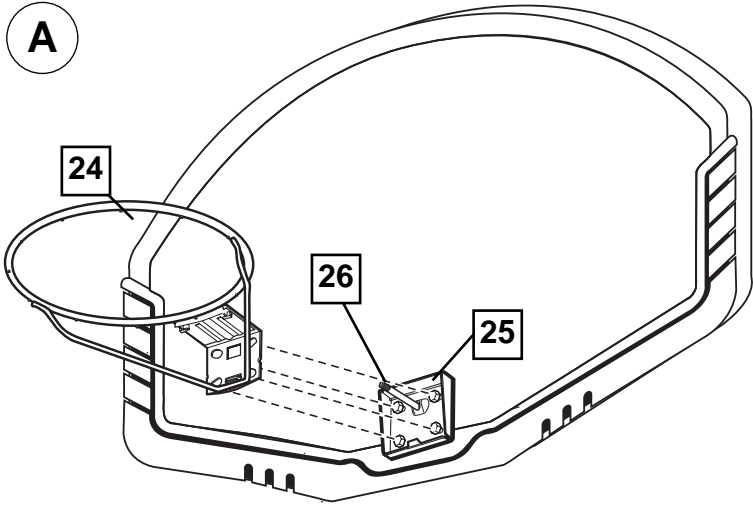
Den Slam Jam-Korbrand an der Korbwand befestigen.

- A. Den Korbrand (24) wie gezeigt in die Halterung (25) einsetzen. Die T-Nutenschraube (26) gleitet durch das mittlere Loch im Korbrand (24).
- B. Die Verstärkungshalterung (27) wie gezeigt über die T-Nutenschraube (26) schieben.
- C. Die Feder (28) wie gezeigt auf der T-Nutenschraube (26) anbringen.
- D. Die Spezialmutter (29) und Unterlegscheibe (30) auf der T-Nutenschraube (26) anbringen.
- E. Die Mutter (29) anziehen, bis sie bündig mit dem Ende der T-Nutenschraube (26) abschließt.

Instale el borde Slam Jam en el respaldo

- A. Ajuste el borde (24) seguramente en el soporte (25) como se muestra. Permita que el perno en T (26) se deslice a través del orificio central del borde (24).
- B. Instale el soporte de refuerzo (27) en el perno T (26) como se muestra.
- C. Instale el resorte (28) en el perno T (26) como se muestra.
- D. Instale la tuerca especial (29) y la arandela (30) en el perno T (26).
- E. Apriete la tuerca (29) hasta que quede al ras del extremo del perno T (26).

2.



3.**Instructions for filling with water:**

Roll completed assembly to desired position. Fill tank with water (approx. 31 gallons / 117 Liters) Tighten cap (8) securely into place.

Instruction de remplissage avec de l'eau :

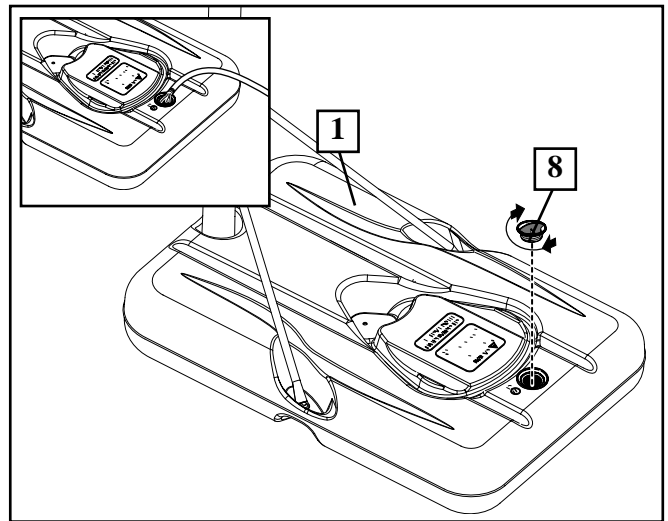
Faites rouler l'ensemble jusqu'à la position désirée. Remplissez le réservoir d'eau (117 litres environ). Serrez le bouchon (8) à fond en position.

Anleitung zum Befüllen mit Wasser:

Den fertigen Aufbau an die gewünschte Position rollen. Den Tank mit Wasser (ca. 117 l) füllen. Den Schraubverschluss (8) fest verschließen.

Instrucciones para llenar la base con agua:

Ruede el conjunto terminado hasta la posición deseada. Llene el tanque con agua (aprox. 31 galones / 117 litros). Apriete firmemente la tapa (8).



**CAUTION! / ATTENTION!
VORSICHT! / ¡PRECAUCIÓN!**

ADD TWO GALLONS (7.6 LITERS) OF NON-TOXIC ANTIFREEZE IN SUB-FREEZING CLIMATES. Check water level **BEFORE** each use!

AJOUTEZ 7,6 LITRES (2 GALLONS) D'ANTIGEL NON TOXIQUE EN PRÉVISION DE TEMPÉRATURES EN DESSOUS DE 0. Vérifiez le niveau d'eau **AVANT** chaque utilisation!

DEN TANK MIT 7,6 L (2 GAL) EINES UNGIFTIGEN GEFRIERSCHUTZMITTELS FÜLLEN, UM IN KLIMAZONEN MIT FROSTTEMPERATUREN EIN GEFRIEREN ZU VERHINDERN. Den **Wasserstand VOR jedem Gebrauch überprüfen!**

AÑADA 7.6 LITROS (DOS GALONES) DE ANTICONGELANTE NO TÓXICO SI EL CLIMA ALCANZA TEMPERATURAS DE CONGELAMIENTO. ¡Revise el nivel del agua **ANTES** de cada uso!



**WARNING!
AVERTISSEMENT!
WARNING!
¡ADVERTENCIA!**

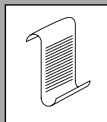


DO NOT LEAVE ASSEMBLY UNATTENDED WHEN EMPTY; IT MAY TIP OVER.
TWO CAPABLE ADULTS REQUIRED FOR THIS PROCEDURE. FAILURE TO FOLLOW THIS WARNING COULD RESULT IN SERIOUS INJURY AND/OR PROPERTY DAMAGE.

NE LAISSEZ PAS L'ENSEMBLE SANS SURVEILLANCE LORSQU'IL EST VIDE, CAR IL RISQUE DE BASCULER.
DEUX ADULTES CAPABLES REQUIS POUR CETTE PROCÉDURE. SUIVEZ CET AVERTISSEMENT SOUS PEINE D'ENCOURIR DES BLESSURES GRAVES ET/OU DES DÉGÂTS MATÉRIELS.

DIE VORRICHTUNG IM LEEREN ZUSTAND NICHT UNBEAUFICHTIGT LASSEN, DA SIE UMKIPPEN KÖNNTE.
DIESER VERFAHRENSCHRITT MUSS VON ZWEI DAZU IN DER LAGE BEFINDLICHEN PERSONEN AUSGEFÜHRT WERDEN. EIN MISSACHTEN DIESER WARNUNG KANN ZU SCHWEREN VERLETZUNGEN UND/ODER SACHSCHÄDEN FÜHREN.

NO DEJE EL CONJUNTO DESATENDIDO CUANDO ESTÉ VACÍO, YA QUE SE PUEDE LADEAR.
SE REQUIEREN DOS ADULTOS CAPACES PARA REALIZAR ESTE PROCEDIMIENTO. SI NO SE OBSERVA ESTA ADVERTENCIA SE PODRÍA OCASIONAR UNA LESIÓN GRAVE Y/O DAÑOS A LA PROPIEDAD.



**NOTE
REMARQUE
HINWEIS
NOTA**

IF USING SAND: 2 GALLONS OF ANTIFREEZE IS NOT REQUIRED.

AVEC DU SABLE: LES HUIT LITRES D'ANTIGEL SONT INUTILES.

BEI VERWENDUNG VON SAND: KEINE ZUSÄTZLICHEN 7,6 l (2 gal) GEFRIERSCHUTZMITTEL EINFÜLLEN.

SI SE USA ARENA: NO SE REQUIERE EL USO DE 2 GALONES DE ANTICONGELANTE.



**WARNING! / AVERTISSEMENT!
WARNUNG! / ¡ADVERTENCIA!**

Cap (8) **MUST** be tightened **COMPLETELY** and **SECURELY** to prevent leakage. **CHECK WATER LEVEL BEFORE EACH USE!**

Le bouchon (8) **DOIT** être serré **À FOND** pour éviter les fuites. **VÉRIFIEZ LE NIVEAU D'EAU AVANT AVANT CHAQUE UTILISATION !**

Der Schraubverschluss (8) **MUSS VOLLSTÄNDIG** und **FEST** aufgeschraubt werden, um Lecks zu verhindern.
DEN WASSERSTAND VOR JEDEM GEBRAUCH ÜBERPRÜFEN!

La tapa (8) **DEBE** estar **COMPLETA** y **SEGURAMENTE** apretada para evitar fugas.
REVISE EL NIVEL DEL AGUA ANTES DE CADA USO.

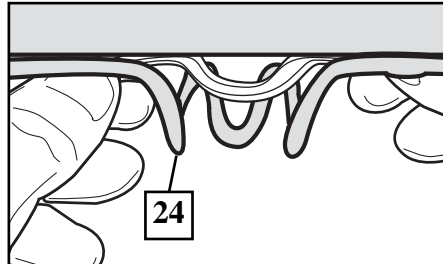
4. Install net (23) as shown.

Installez le filet (23)
comme illustré.

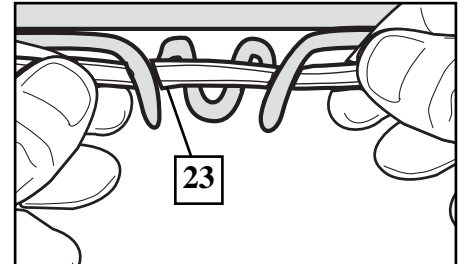
Das Netz (23) wie
gezeigt anbringen.

Instale la red (23) como
se muestra.

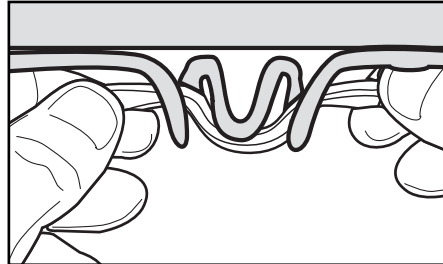
A.



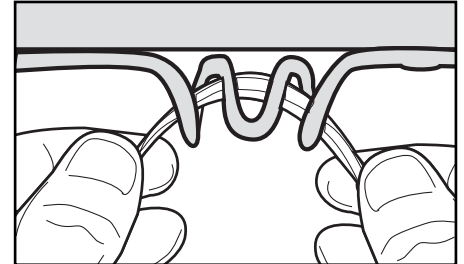
B.



C.



D.



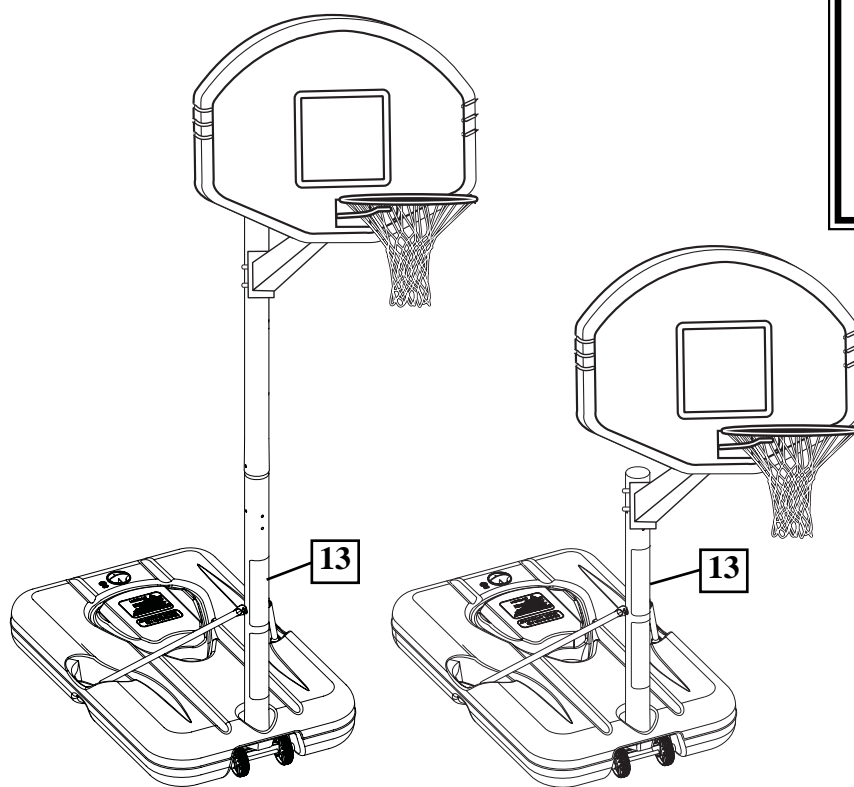
1.

Apply the height adjustment and moving label (13) to the front of the pole as shown.

Collez l'étiquette d'échelle de hauteur et de déplacement (13) sur l'avant du poteau, comme illustré.

Höhenverstell- und Transportaufkleber (13) wie gezeigt an der Vorderseite der Stange anbringen.

Aplique la etiqueta de ajuste de la altura y de movimiento (13) en la parte frontal del poste, como se muestra.



**WARNING!
AVERTISSEMENT!
WARNUNG!
¡ADVERTENCIA!**

DO NOT ALLOW CHILDREN TO ADJUST HEIGHT.

INTERDISEZ À UN ENFANT DE RÉGLER LA HAUTEUR.

KINDERN DARF DAS VERSTELLEN DER HÖHE NICHT GESTATTET WERDEN.

NO PERMITA QUE LOS NIÑOS AJUSTEN LA ALTURA.

Free Manuals Download Website

<http://myh66.com>

<http://usermanuals.us>

<http://www.somanuals.com>

<http://www.4manuals.cc>

<http://www.manual-lib.com>

<http://www.404manual.com>

<http://www.luxmanual.com>

<http://aubethermostatmanual.com>

Golf course search by state

<http://golfingnear.com>

Email search by domain

<http://emailbydomain.com>

Auto manuals search

<http://auto.somanuals.com>

TV manuals search

<http://tv.somanuals.com>