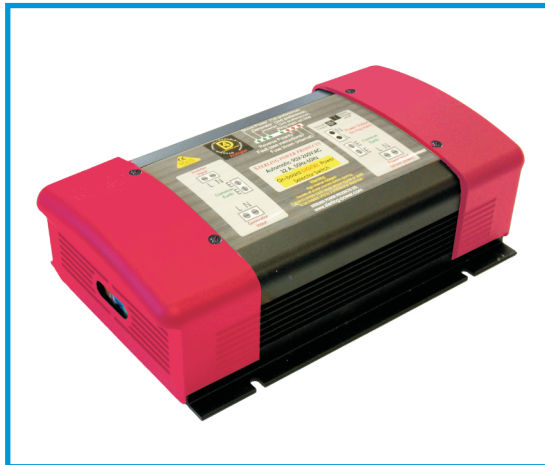


STERLING

POWER PRODUCTS

Automatic 90V-260V AC 32A 3-way Crossover Switch



English
Deutsch



www.sterling-power.com



AUTOMATIC AC CROSSOVER SWITCH

INSTRUCTIONS

Thank you for purchasing the Sterling Automatic AC Crossover Switch, a sophisticated product which will help you to safely and comfortably switch your AC power sources on board. **Before starting to install the unit, please read and understand these instructions completely, in order to avoid any possible safety risks and to avoid any danger of damaging the unit or your boat / vehicle.**

All high voltage input and output connections must be totally isolated before working on the circuits or this unit! It is strongly advised that any work being performed on high voltage equipment or circuits must be done by professionals only.

MAIN PRODUCT FEATURES

The Sterling Automatic AC Crossover Switch is a three-stage sequential switch which will automatically switch the AC power sources on board. It will ensure that only one AC power source will be on your boat's ring mains at any one time, thereby protecting your electrical equipment from possible damage.

The complexity of the system is masked by its easy installation and fully automatic operation. Basically, the unit is a three-stage sequential switch with the channel marked "shore power" as the priority selection. The channel marked "generator" is second, and the channel marked "inverter" is third. This default setting works on the assumption that the boat has shore power, a generator and an inverter. However, some boats may have 2 generators and no inverters, in which case you can simply use the inverter port as another generator port etc. In fact, you can mix and match as you wish. There are a few things which are unique to each channel but these do not affect the channels from being used for an input source other than the default.

It is important to stress that this system operates by itself in fully automatic mode and requires no human intervention. However, for more complicated systems, the Sterling Automatic AC Crossover Switch offers many additional and sophisticated features.

This unit comes set up as standard for use with either 110V or 230V, 40Hz - 60Hz with a current rating of 32A. Each input channel is fused at 32A. For safety, the internal relay control system is rated at 40A continuous.

INSTALLATION (see Fig. 1)

Install the unit as per wiring diagram. Ensure that the cables being used have the correct rating and size for the power being applied. Fit in a cool, dry and well ventilated place.

Cable Connections

Remove the screws from each end of the unit to remove the end caps. The p.c.b. can slide about 1 - 2 inches either way to expose the screw connectors for installing the cable. Slide the cables through the slots in the end caps (If required, you can make the openings slightly bigger.). For 32A three-core cable, the outer cable sheath will need to be removed to enable the smaller internal insulated cables to be worked on with ease.

Connect cables as per drawing. Run the wires through the cable ties. When the wiring is completed, the cable ties can be pulled tight to lock and fix the wiring. Replace the end caps.

System Components

A Shore power input: Connect live to L and neutral to N on the screw terminals. The fuse beside the connection block is a 32 amp fuse. In the event of this fuse blowing, simply replace it and check why the rating of the equipment was exceeded. Please ensure that adequate cable is used to cover the usage on the boat. **This channel is the only channel with reverse polarity warning.**

B Generator input: Connect live to L and neutral to N on the screw terminals. The power source does not necessarily have to be a generator. It could also be an inverter or any other a/c power source; it is simply the next channel which the system will engage, when and if the shore power is disconnected. This channel has a 10-second delay in order to allow the generator to fire up and to reduce the high voltage surge associated with generator startups. (All other channels work on about a 1 second delay.)

C Inverter / Generator Input: Connect live to L and neutral to N on the screw terminals. The power source does not necessarily have to be an inverter. It could also be a generator or any other a/c power source. It is simply the channel with the lowest priority. The inverter channel also controls a signal which can be used to isolate your battery charger when the inverter is on line. This is to prevent the inverter operating your charger which can lead to an ever decreasing power loop.

D A/C Ring Main Output: This is the main a/c output, and should be connected to an earth leakage detector of some form (R.C.D) and then to a fused distribution box.

E Earth Connections: All the earth lines are connected to the same point, and this point should be grounded to the boat's bonding system to comply with European and American regulations.

F Battery Charger Disengage Signal: The Sterling AC Automatic Crossover Switch comes with the ability to shut down the battery charger if it is on the boat's ring mains. You may wish to use this feature because when the inverter is on line, you certainly do not want to run the battery charger from the inverter. This connection provides a signal to switch a relay which is connected to your battery charger's a/c input, thus preventing the charger to work at the same time as the inverter.

In order to remove the need to remember to switch the battery charger off every time you start the inverter, you can use a suitable standard 230V (or 110V depending on your setup) relay available from your local electrical wholesaler. Connect the relay to your battery charger's main feed. The relay energising circuit should then be fed directly to the AC crossover switch control circuit **F**. The AC power control circuit is normally in the open position and closes when the inverter circuit is on line. So when the control circuit closes, it will energise your battery charger control relay **G** and thereby open the charger relay.

Warning: This is a low power signal only and is not to be used as a power connection! Do not under any circumstances try to feed the main battery charger power directly into the control circuit on the AC crossover switch! The control must be done through a relay (contactor)!

G Onboard Consumer Unit A/C Distribution Board: This should contain your main R.C.D. (earth leakage detector) and fuses for distributing the a/c power around the boat. Note that an R.C.D. is a requirement for any boat with a/c power on board! The Sterling automatic crossover switch is not an R.C.D.

H A/C Generator Input: The maximum current rating of the unit is 32A which is about 7kW at 230V or 3.5kW at 110V. Therefore, **if you have a larger generator set, do not direct all the power through the switch!**

I Shore Power Input Socket: Most European shore sockets are about 16A. The maximum current rating of the automatic crossover switch 32A, so there should not be any problems with most shore power supplies.

J Inverter: The maximum current rating of the unit is 32A which is about 7kW at 230V or 3.5kW at 110V. Therefore, **if you have a larger inverter, do not direct all the power through the switch!** The same applies if a second generator is used instead of an inverter.

K Zinc Saver / Galvanic Isolator: Protects the boat from stray electric / corrosion coming up the earth cable and destroying the zinc and other metals on the boat. For more information on this, please refer to our web site regarding this highly recommended product which is available from your local Sterling stockist.

L Remote Display: The remote display gives the following basic information:

Green light on: This shows the channel which is currently being used.

Green light flashing: Power is available on this channel, but it is not the power currently being used.

Red light flashing: Fault on p.c.b. Either the relays have become defective, or a internal fuse has blown. It will not show which fuse, and it is up to you to test them, but it will most likely be the shore power fuse.

Red light on: This indicates reverse polarity on the shore power input. It is then up to you what you do about this. We strongly recommend you stop using the a/c shore power until such time as the marina or an electrician has fixed the problem.

- M Remote On/Off Switch:** This remote switch enables you to manually switch off the shore power. For example if you wanted to use the onboard generator or inverter and the shore power was still connected, then simply use this switch and the generator/inverter will come on line, overriding the shore power priority. This is particularly useful if you take a boat with a 230V system to the U.S. and you have only 110V shore power available. Now you can't use 110V for most of your onboard equipment (except for your charger if it is a Sterling model). So if you wish to use your 230V hair dryer, you will need to use your generator or inverter to get 230V. All you need to do then is to switch off the shore power supply on the remote control and use the inverter. Please note that this switch does not switch off the control box itself. The control box will only switch off when no AC power sources is available.
- N Onboard Battery Charger:** For obvious reasons, it is a good idea to switch the charger off when the inverter is working. This can either be done manually by yourself, or automatically using the charger control circuit as explained in these instructions.
- O Battery Charger Relay:** This is a relay (contactor) which should be fitted by the installer. It should be wired in such a way that the relay is normally in the closed position which ensures the charger will be on. It is then energised to open when the inverter circuit is on line which will switch the charger off. It is important to use the Sterling connector as a relay coil controller only. Do not to put the power of the charger directly through the crossover switch!
- P Common Earth Point:** All the earth points on this circuit are common, and should be grounded to a grounding point on the boat as per the installation diagram.

FURTHER OPERATING HINTS

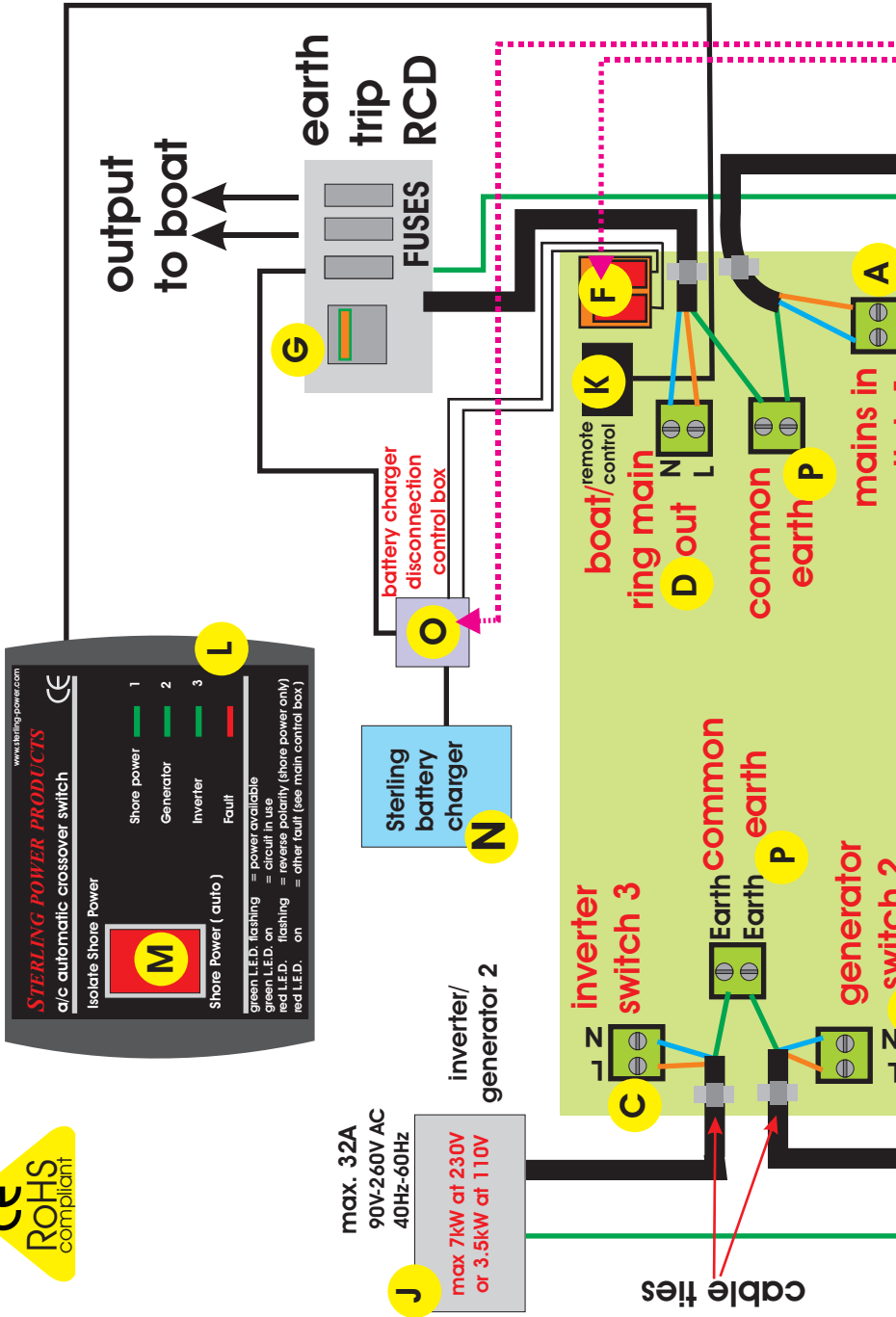
Reverse Polarity: Upon installation, when the shore power has been connected to your boat, the system automatically checks the shore power connection for reverse polarity. This means that the live and neutral from the shore power have been connected the wrong way round. It usually refers to the extension cable from your boat to the shore supply. However, marinas or newly built boats are not immune from making the odd mistake here. In the event of reverse polarity, the system will give a warning. It is then up to you to decide whether you want fix the problem first or live with the danger. We strongly advise that you fix the problem first because on most electrical equipment the safety fuses are fitted to the live side of the circuit. In the event of reverse polarity, the live becomes the neutral which means that in case of a major unit failure, the product fuse will not blow. This could result in serious and possibly fatal injuries.

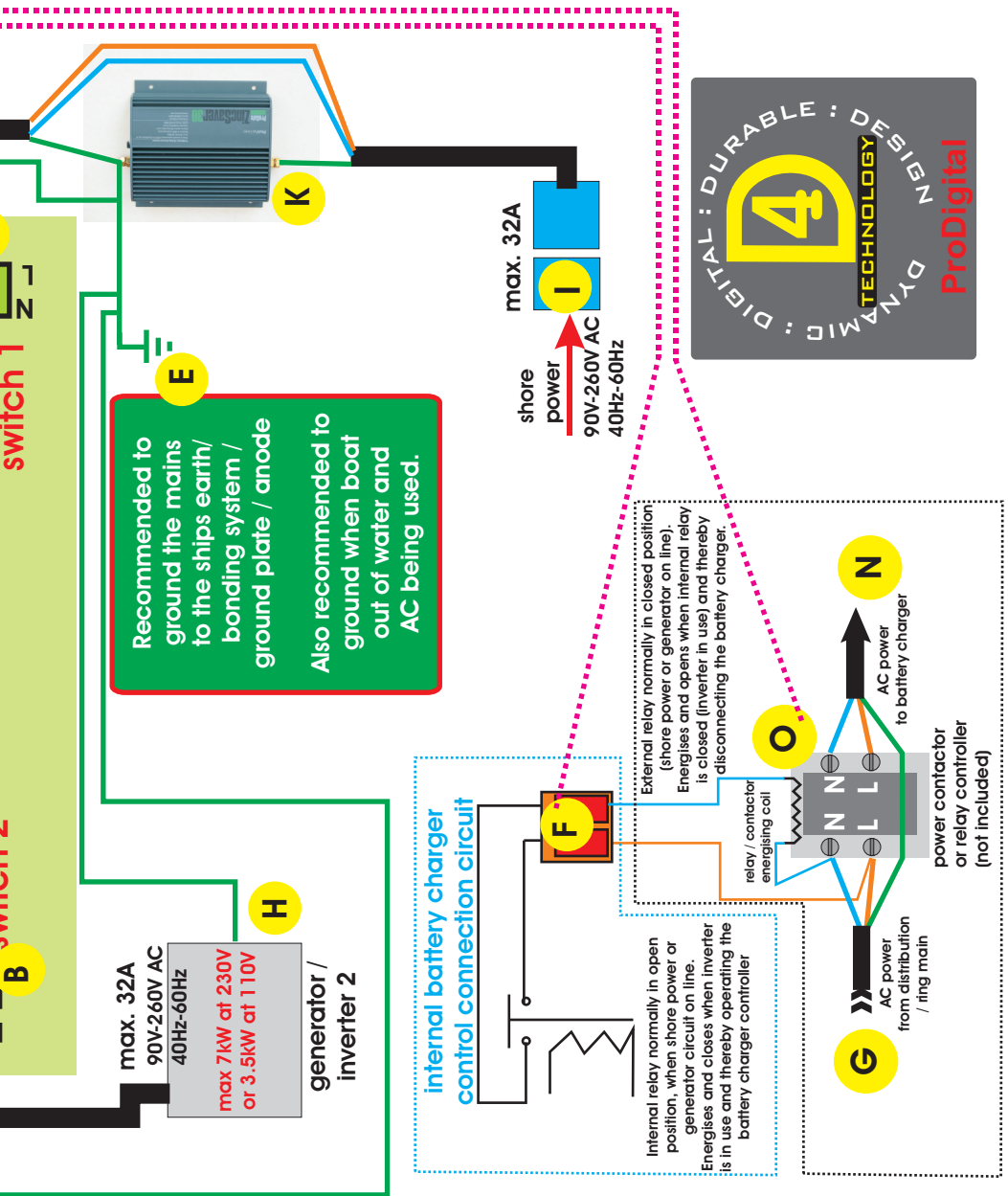
Inverters with Power Saver Mode: If you have an inverter with an integrated power saver option, this could cause problems with the inverter crossover circuit switch. Power savers usually need a minimum load of about 10W - 20W in order to activate the inverter. The crossover switch only offers a small load of about 2W which is much too small for the power saver circuit to recognise. It is therefore advisable to switch the power saver off and to use the inverter on permanent output, in order for the unit to pick up the voltage and switch to inverter power.

Ring Mains Protection: Before switching any of the available AC power sources on to the boat's or vehicle's ring mains circuit, the Sterling Automatic Crossover Switch checks if there is any AC voltage present. This is particularly important in the event where an AC power source has been mistakenly connected directly to the ring mains circuit, i.e. without going through the crossover switch. In order to protect your system the crossover switch will not switch any of the available AC input sources on to the ring mains then. Instead it will indicate a fault on the remote display.

To resolve the problem remove the AC power source which is bypassing the crossover switch first. Then, after *all* power sources have been disconnected from the input side of the switch, reconnect them to reset the unit. The switch will not recover from its fault condition unless you disconnect *all* input power sources!

FIG. 1: WIRING DIAGRAM





AUTOMATISCHER WECHSELSTROM-UMSCHALTER

EINBAU- UND BEDIENUNGSANLEITUNG

Vielen Dank für den Kauf des Automatischen Wechselstrom-Umschalters von Sterling. Dieser automatische Umschalter ist ein äußerst fortschrittliches Produkt, das es Ihnen erlaubt, sicher und komfortabel zwischen verschiedenen Wechselspannungsquellen an Bord umzuschalten. **Bevor Sie mit der Installation des Gerätes beginnen, lesen Sie diese Anleitung bitte aufmerksam und vollständig durch, um mögliche Sicherheitsrisiken und Schäden am Gerät oder an Bord Ihrer Yacht oder Ihres Fahrzeugs auszuschließen. Sämtliche ein- und ausgehenden Wechselspannungsverbindungen müssen vor dem Beginn der Installationsarbeiten vollständig getrennt und isoliert werden! Wir raten dringend, jegliche Arbeiten an Wechselspannungssystemen ausschließlich von einem professionellen Elektriker durchführen zu lassen.**

PRODUKTMERKMALE

Der Automatische Wechselstrom-Umschalter von Sterling ist ein dreistufiger, sequentieller Schalter und dient der vollautomatischen Umschaltung zwischen verschiedenen Wechselspannungsquellen an Bord. Er stellt sicher, dass zu jedem Zeitpunkt nur eine Wechselspannungsquelle am 230V- bzw. 110V-Bordnetz anliegt und schützt damit Ihre elektrische Ausrüstung vor möglichen Schäden.

Obwohl das Gerät einen sehr komplexen inneren Aufbau besitzt, ist es leicht zu installieren und zu bedienen. Der mit "shore power" bezeichnete Eingangskanal für den Landstromanschluss hat die höchste Priorität. Ist auf diesem Kanal kein Strom verfügbar, schaltet das Gerät um auf den mit "generator" bezeichneten Eingangskanal für den Generator. Wenn auch hier kein Strom zur Verfügung steht, schaltet das Gerät um auf den mit "inverter" bezeichneten Eingangskanal für den Wechselrichter.

Diese Standardkonfiguration basiert auf der Annahme, dass das Boot grundsätzlich über einen Landstromanschluss, einen Generator und einen Wechselrichter verfügt. Diese Vorgaben sind jedoch nicht bindend, denn die Anschlüsse können auch abweichend von dieser Standardkonfiguration verwendet werden. Besitzt das Boot beispielsweise zwei Generatoren, aber keinen Wechselrichter, dann kann der Wechselrichter-Eingang problemlos auch für den zweiten Generator eingesetzt werden. Die verschiedenen Wechselspannungseingänge verfügen teilweise über einzelne, kanalspezifische Funktionen; diese sind jedoch nicht hinderlich im Hinblick auf eine alternative Zuordnung der Spannungsquellen.

Der Automatische Umschalter arbeitet unter normalen Umständen vollautomatisch und erfordert keinen Benutzereingriff. Für komplexere Systeme bietet das Gerät zahlreiche Zusatzfunktionen und erweiterte Installationsmöglichkeiten.

Dieses Gerät ist vorgesehen für 110V oder 230V Wechselspannung mit einer Frequenz zwischen 40Hz und 60Hz und einem maximalen Eingangsstrom von 32A. Jeder Eingangskanal ist mit einer 32A-Sicherung abgesichert. Die internen Relais sind aus Sicherheitsgründen auf einen Maximalstrom von 40A ausgelegt.

INSTALLATION (siehe Fig. 1)

Installieren Sie das Gerät gemäß Schaltplan an einem kühlen, trockenen und ausreichend belüfteten Ort. Verwenden Sie ausschließlich Kabel, die für den Einsatzzweck und die Stromstärke geeignet sind.

Kabelanschlüsse

Lösen Sie die Schrauben an beiden Enden des Gerätes, um die Endkappen abzunehmen. Die Platine lässt sich in beide Richtungen ca. 2,5cm bis 5cm verschieben, um die Schraubklappen zur Verbindung der 230V-Kabel freizulegen. Schieben Sie die Kabel durch die Schlitzlöcher in den Endkappen. (Falls erforderlich können Sie diese etwas erweitern.) Bei den im allgemeinen verwendeten 32A-Kabel mit drei Litzen muss zunächst die äußere Isolierung entfernt werden, um einfachen Zugang zu den inneren Litzen zu erlangen.

Verbinden Sie die Kabel gemäß Schaltplan. Führen Sie die Kabel durch die Kabelbinder. Wenn Sie mit den Anschlüssen fertig sind, fixieren Sie die Kabel mit den Kabelbindern. Danach bauen Sie die Endkappen wieder an das Gerät.

Systemkomponenten

A 230V/110V-Landanschluss: Verbinden Sie die Phase des Landanschlusses mit Klemme "L" und den Nullleiter mit Klemme "N". Neben den Schraubklemmen befindet sich eine 32A-Sicherung. Falls diese durchgebrannt ist, ersetzen Sie die Sicherung und prüfen, ob die maximale Leistung des Umschalters überschritten wurde. Stellen Sie sicher, dass das verwendete Kabel der Leistung entspricht. **Nur auf diesem Kanal wird die Polarität der anliegenden Wechselspannung geprüft.**

B Generator-Anschluss: Verbinden Sie die Phase des Generator-Anschlusses mit Klemme "L" und den Nullleiter mit Klemme "N". Als Spannungsquelle muss hier nicht unbedingt ein Generator dienen. Sie können diesen Anschluss alternativ auch für einen Wechselrichter oder jede andere 230V- bzw. 110V-Spannungsquelle nutzen. Es handelt sich hierbei lediglich um diejenige Spannungsquelle, auf die das Gerät umschaltet, wenn kein Landstrom zur Verfügung steht.

Dieser Kanal hat eine Umschaltverzögerung von 10 Sekunden, um ggf. zunächst die Spannungsspitzen eines anlaufenden Generators abklingen zu lassen. (Alle anderen Kanäle arbeiten mit einer Umschaltverzögerung von 1 Sekunde.)

C Wechselrichter-Anschluss: Verbinden Sie die Phase des Wechselrichters mit Klemme "L" und den Nullleiter mit Klemme "N". Als Spannungsquelle muss hier nicht unbedingt ein Wechselrichter dienen. Sie können diesen Anschluss alternativ auch für einen Generator oder jede andere 230V- bzw. 110V-Spannungsquelle nutzen. Es handelt sich hierbei lediglich um die Spannungsquelle mit der niedrigsten Priorität.

Dieser Kanal verfügt zusätzlich über eine Signalsteuerung, mit deren Hilfe ein evtl. angeschlossenes Batterieladegerät abgeschaltet werden kann. Dadurch wird verhindert, dass das Ladegerät über den Wechselrichter versorgt wird, was letztlich zu einer Entladung der Batterien führen würde.

D 230V/110V-Bordnetz-Ausgang: Dies ist die Verbindung des Umschalters mit Ihrem 230V/110V-Bordnetz. Der Anschluss sollte über einen geeigneten Fehlerstrom-Schutzschalter (FI) und eine abgesicherte Bordnetz-Verteilung erfolgen.

E Erdung: Alle Schutzleiter sind mit einem gemeinsamen Erdungspunkt verbunden. In Übereinstimmung mit den geltenden europäischen und amerikanischen Vorschriften sollte dieser Punkt mit der Schiffsmasse (negative Gleichstromerdung) verbunden werden.

F Automatische Ladegerät-Abschaltung: Der Automatische Umschalter ist mit der Möglichkeit ausgestattet, ein am allgemeinen 230V- bzw. 110V-Bordnetz betriebenes Batterieladegerät automatisch abzuschalten. Dies ist dann sinnvoll und notwendig, wenn das Bordnetz über einen angeschlossenen Wechselrichter betrieben wird. Der dazu vorgesehene Anschluss stellt ein Signal zur Verfügung, mit dessen Hilfe ein Relais auf der Wechselstrom-Eingangsseite des Batterieladegerätes geschaltet werden kann. Dadurch wird verhindert, dass das Ladegerät über den Wechselrichter versorgt wird.

Um nicht jedes mal daran denken zu müssen, das Ladegerät im Wechselrichter-Betrieb manuell auszuschalten, beschafft man sich ein geeignetes 230V- (oder 110V-, abhängig von der Bordnetz-Spannung) Relais und installiert dieses auf der Eingangsseite des Ladegerätes. Die Steuerkontakte des Relais werden direkt mit dem Anschluss **F** des Automatischen Umschalters verbunden. Der interne Steuerkontakt des Umschalters ist im Normalfall offen und schließt sich, wenn der Umschalter im Wechselrichter-Betrieb arbeitet. Dadurch wird das externe Relais **o** geöffnet, und das Ladegerät von der Stromversorgung getrennt.

Achtung: Das Steuersignal des Automatischen Umschalters ist ein Schwachstromsignal und kann nicht zum Schalten hoher Leistungen verwendet werden! Versuchen Sie auf keinen Fall, die Eingangsleitung des Ladegerätes direkt durch den Automatischen Umschalter zu führen! Es muss ein externes Relais verwendet werden!

G 230V/110V Bordnetzverteilung: Die Bordnetzverteilung sollte mit einem Fehlerstrom-Schutzschalter (FI) und Einzelsicherungen ausgestattet sein. Ein FI-Schalter ist vorgeschrieben für jedes Boot oder Fahrzeug mit Wechselstrom-Bordnetz. Der Automatische Umschalter ersetzt nicht den FI-Schalter.

- H Wechselstrom-Generator:** Der maximale Eingangsstrom des Umschalters beträgt 32A, was ca 7kW bei 230V bzw. 3,5kW bei 110V entspricht. **Wenn Sie einen größeren Generator verwenden, dürfen Sie nicht die volle Leistung über den Automatischen Umschalter schalten!**
- I Landstrom:** Die meisten europäischen Landstromversorgungen stellen nicht mehr als 16A zur Verfügung. Da der Automatische Umschalter auf maximal 32A ausgelegt ist, lässt sich das Gerät fast überall problemlos einsetzen.
- J Wechselrichter:** Der maximale Eingangsstrom des Umschalters beträgt 32A, was ca 7kW bei 230V bzw. 3,5kW bei 110V entspricht. **Wenn Sie einen größeren Wechselrichter verwenden, dürfen Sie nicht die volle Leistung über den Automatischen Umschalter schalten!** Das gleiche gilt für den Fall, dass anstelle des Wechselrichters ein zweiter Generator verwendet wird.
- K Galvanischer Isolator / Zinc Saver:** Schützt das Boot vor Korrosionsströmen, die über den Schutzleiter an Bord gelangen können und dadurch Zinkanoden und andere Metalle an Bord zerstören. Bitte informieren Sie sich auf den Sterling Internet-Seiten über dieses sinnvolle und wichtige Produkt, das über jeden Sterling-Händler bezogen werden kann.
- L Fernanzeige:** Die Fernanzeige zeigt die folgenden grundlegenden Informationen an:
- Grüne LED an:** Zeigt an, welcher Eingangskanal aktuell genutzt wird.
- Grüne LED blinkt:** Zeigt an, dass auf dem entsprechenden Eingangskanal Spannung anliegt, jedoch aktuell nicht genutzt wird.
- Rote LED blinkt:** Fehleranzeige. Entweder ist eines der internen Relais defekt, oder eine interne Sicherung ist durchgebrannt. Es wird nicht angezeigt, um welche Sicherung es sich handelt, doch wird es sich in den meisten Fällen um die Sicherung des Landstrom-Kanals handeln.
- Rote LED an:** Zeigt die Verpolung des Landstromanschlusses an. Sie müssen entscheiden, ob Sie den Landstrom dennoch weiter nutzen möchten. Wir raten jedoch dringend dazu, den Landstrom vorläufig nicht zu nutzen, bis die Marina oder ein Elektriker das Problem behoben hat.
- M Fernschalter:** Der Fernschalter ermöglicht Ihnen das manuelle Abschalten des Landstroms. Wenn Sie etwa ein 230V-Bordnetz über Ihren Generator oder Wechselrichter betreiben möchten, obwohl Landstrom zur Verfügung steht, dann können Sie mit Hilfe des Fernschalters die Priorität der Landstromversorgung aufheben. Dies ist zum Beispiel dann sinnvoll, wenn Sie mit Ihrem Boot in Nordamerika sind und über den Landanschluss nur 110V Wechselspannung zur Verfügung stehen. Die meisten elektrischen Verbraucher an Bord können Sie i.d.R. nicht an 110V betreiben (ausgenommen Ihr Batterieladegerät, wenn es sich um ein Sterling-Modell handelt). Um z.B. Ihren 230V-Haartrockner zu benutzen, müssen Sie also auf Generator- oder Wechselrichter-Strom umschalten. Dazu betätigen Sie einfach den Fernschalter und nutzen Ihren Generator oder Wechselrichter. Bitte beachten Sie, dass sich der Automatische Umschalter mit Hilfe des Fernschalters nicht ein- oder ausschalten lässt. Der Umschalter schaltet sich automatisch aus, wenn auf keinem Eingangskanal Spannung anliegt.
- N Batterieladegerät (fest installiert):** Aus naheliegenden Gründen ist es sinnvoll, das Batterieladegerät auszuschalten, wenn das Bordnetz über den Wechselrichter versorgt wird. Dies kann entweder manuell geschehen, oder automatisch über die integrierte Ladegerät-Abschaltung des Automatischen Umschalters. (Siehe oben.)
- O Relais für Batterieladegerät:** Dieses externe Relais dient der automatischen Abschaltung des Ladegerätes. Es sollte so verdrahtet werden, dass es im Normalfall geschlossen ist und das Ladegerät mit Strom versorgt wird. Sobald das Bordnetz über den Wechselrichter versorgt wird, wird das Relais über den Steuerkontakt des Umschalters geöffnet und unterbricht die Stromversorgung zum Ladegerät.
- Der Steuerkontakt des Automatischen Umschalters darf nur zum Steuern eines externen Relais benutzt werden. In keinem Fall dürfen Sie die Versorgungsleitung des Ladegerätes direkt durch den Umschalter führen!
- P Gemeinsamer Schutzleiter-Anschluss:** Alle Schutzleiter-Anschlüsse sind untereinander verbunden und sollten auf einen gemeinsamen Erdungspunkt führen, wie in Fig.1 dargestellt.

WEITERE BEDIENHINWEISE

Verpolungsfehler: Nach der Installation und dem Anschluss des Landstroms prüft das System die Landstromversorgung automatisch auf Verpolungsfehler. Bei einem Verpolungsfehler sind Phase und Nullleiter miteinander vertauscht. Die Ursache dafür liegt häufig in der Kabelverbindung zwischen Boot und Landstromanschluss. Es kann jedoch auch an der Verkabelung der Marina oder des Bootes liegen.

Im Falle eines Verpolungsfehlers gibt das System eine Warnung aus. Es obliegt dann dem Benutzer zu entscheiden, ob der Fehler zuerst behoben werden soll oder er mit der resultierenden Gefahr leben will. Wir raten dringend dazu, zuerst den Fehler zu beheben, da bei den meisten elektrischen Verbrauchern die internen Sicherungen auf der Phasen-Seite der Schaltung angebracht sind. Bei einem Verpolungsfehler sind die Sicherungen nun aber auf der "falschen" (Nullleiter-)Seite und bieten unter Umständen keine ausreichende Schutzfunktion mehr. Die Folge können schwerwiegende oder tödliche Unfälle sein.

Wechselrichter mit Energiespar-Funktion: Wenn Sie einen Wechselrichter mit integrierter Energiespar-Funktion besitzen, kann dies unter Umständen die korrekte Funktion des Automatischen Umschalters beeinträchtigen. Die Energiespar-Funktion der meisten Wechselrichter benötigt eine Mindestlast von ca. 10W bis 20W, um den Wechselrichter zu aktivieren. Der Automatische Umschalter bietet jedoch nur eine Last von ca. 2W, was für die Energiesparfunktion zu klein ist. Es ist daher ratsam, die Energiesparfunktion auszuschalten und den Wechselrichter im normalen Dauerbetrieb zu betreiben, damit der Umschalter die Spannung am Eingang erkennt und erforderlichenfalls auf den Wechselrichter umschalten kann.

Bordnetz-Schutzfunktion: Vor dem Aufschalten irgendeiner der verfügbaren Wechselstromquellen auf das Bordnetz prüft der automatische Umschalter, ob auf der Ausgangsseite bereits eine Wechselspannung anliegt. Dies ist besonders wichtig für den Fall, dass eine Wechselstromquelle versehentlich direkt, d.h. unter Umgehung des automatischen Umschalters, mit dem Bordnetz verbunden wurde. Um Ihre Bordelektrik zu schützen, schaltet der automatische Umschalter dann keine der verfügbaren Spannungsquellen auf das Bordnetz, sondern zeigt auf der Fernanzeige an, dass ein Fehler vorliegt.

Um das Problem zu beseitigen, entfernen Sie zunächst die Wechselstromquelle, die den automatischen Umschalter umgeht. Danach trennen Sie *alle* Spannungsquellen von der Eingangsseite des Umschalters; nur dadurch wird der Fehlercode gelöscht! Abschließend verbinden Sie die Eingangsseite des Gerätes erneut mit den verfügbaren Spannungsquellen, und das Gerät ist wieder betriebsbereit.

STERLING POWER PRODUCTS LTD

Website: www.sterling-power.com

Email: help@sterling-power.com

Copyright 2006 by Sterling Power Products Ltd. Copying and reprinting not allowed.
Changes and errors excepted.

Free Manuals Download Website

<http://myh66.com>

<http://usermanuals.us>

<http://www.somanuals.com>

<http://www.4manuals.cc>

<http://www.manual-lib.com>

<http://www.404manual.com>

<http://www.luxmanual.com>

<http://aubethermostatmanual.com>

Golf course search by state

<http://golfingnear.com>

Email search by domain

<http://emailbydomain.com>

Auto manuals search

<http://auto.somanuals.com>

TV manuals search

<http://tv.somanuals.com>