



SATA300 TX4302

QUICK START GUIDE

KURZANLEITUNG

GUIDE DE DÉMARRAGE RAPIDE

GUIDA INTRODUTTIVA

GUÍA DE INICIO RÁPIDO

クイックスタートガイド

快速啓動指南

快速入门指南

빠른 시작 안내서

Version 1.0

© 2006 Promise Technology, Inc. All rights reserved.

Contents

English	3
Deutsch	8
Français	13
Italiano	18
Español	23
日本語	28
繁體中文	33
简体中文	38
한국어	43

SATA300 TX4302 Task List

- Step 1: Unpack the SATA300 TX4302 Card, below
 - Step 2: Install the SATA300 TX4302 Card (page 4)
 - Step 3: Install the Disk Drives (page 5)
 - Step 4: Install Drivers (page 6)
 - Step 5: Install PDCM (page 7)
-

Step 1: Unpack the SATA300 TX4302 Card

When you receive the SATA300 TX4302 card, the package should contain the items listed below:

- SATA300 TX4302 Serial ATA Controller card
- Quick Start Guide
- Two 65cm internal SATA drive cables
- Two 1.5m external SATA drive cables
- Low-profile mounting bracket
- CD with drivers and *SATA300 TX4302 User Manual*

If ANY of the contents are missing or appear to be damaged, please contact your dealer or distributor immediately.



Warning

Before installing the adapter into an existing system, backup any important or useful data. Failure to follow this accepted PC practice could result in data loss.



Warning

The SATA300 TX4302 Serial ATA Controller cards, like other parts of your system, are subject to damage by static electricity. Be sure that you're properly grounded (Promise recommends that you wear an anti-static strap or touch a grounded object) and that you unplug your system before installing the SATA300 TX4302.



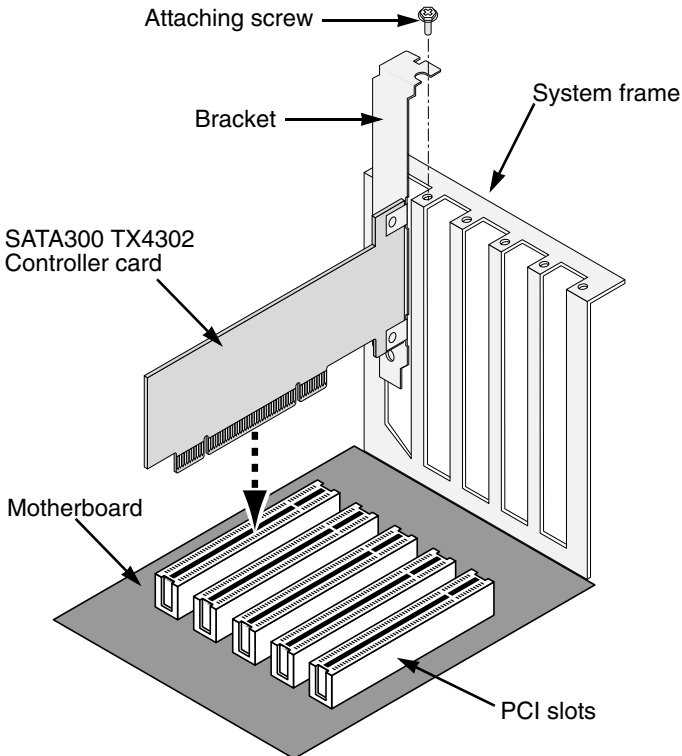
Note

The SATA300 TX4302 Controller is a PCI Plug-n-Play (PnP) devices. No changes are necessary in the Motherboard CMOS Setup for resources or drive types in most applications.

Step 2: Install the SATA300 TX4302 Card

The SATA300 TX4302 Serial ATA Controller card fits into any available PCI slot on your PC's motherboard (below):

- 32-bit PCI slot (must be PCI 2.2 or 2.3 compliant)
- The 32-bit portion of a 64-bit PCI or PCI-X slot



1. Remove the cover of your system.
2. Remove the inside slot cover of an available 32-bit PCI slot on the motherboard.
3. Install the SATA300 TX4302 card into the open PCI slot. Secure the bracket to the system's frame.
Optional. For low-profile installations, remove the full-length bracket from the SATA300 TX4302 card and attach the low-profile bracket.
4. Fasten the controller card bracket to the system case.

Step 3: Install the Disk Drives

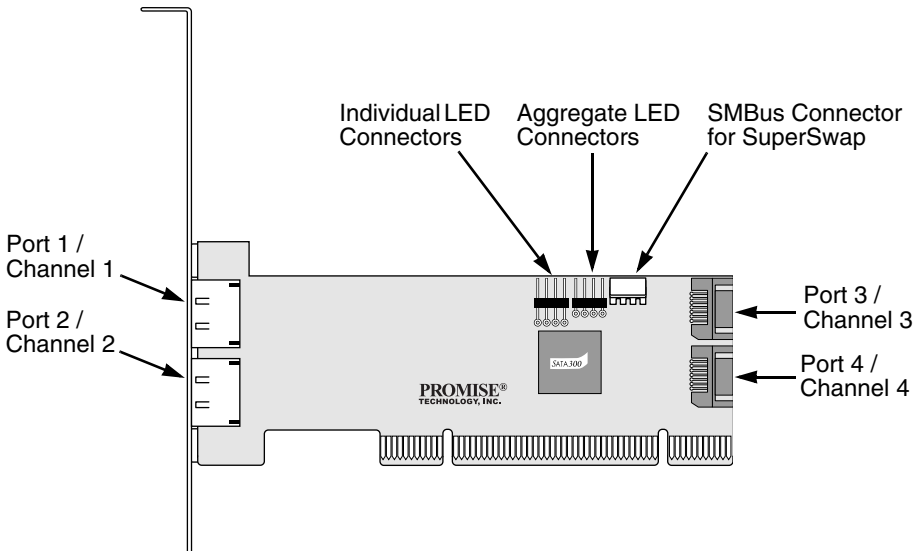
The SATA300 TX4302 supports up to two internal Serial ATA drives and up to two external Serial ATA drives.



Caution

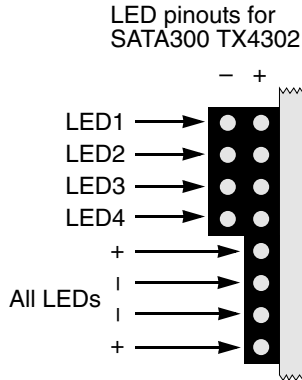
Use of removable disk drive enclosures other than Promise Technology's SuperSwap is not supported and may result in performance loss or other undesired results.

1. Install the disk drives into the drive bays of your system.
2. Attach the power cables to the disk drives.
3. Attach one internal Serial ATA data cable to a Serial ATA disk drive installed in your system. Then attach the other ends of the cables to the connectors on Ports 3 and 4 of the SATA300 TX4302 plus card (below).
4. Attach one external Serial ATA data cable (not included) to an external Serial ATA disk drive enclosure. Then attach the other ends of the cables to the connectors on Ports 1 and 2 of the SATA300 TX4302 plus card (below).



5. Attach your system case's 2- or 4-pin LED cable to the LED connector on the SATA300 TX4302 card.

Or, attach individual LED cables as indicated in the diagram below.



6. If you have a Promise SuperSwap enclosure in your system, attach the SMBus cable to the SMBus connectors on the SATA300 TX4302 card and the SuperSwap enclosure.
This action is described in Chapter 2 of the SuperSwap *User Manual*.
7. Replace the cover of your system.

Step 4: Install Drivers

Drivers for the Windows operating systems are included on the CD that came with your SATA300 TX4302 Controller card. Please download the latest drivers from the Promise website at www.promise.com/support.

Windows systems usually recognize the SATA300 TX4302 Controller, prompt you for the CD or diskette and perform the driver installation automatically.

If you are installing the SATA300 TX4302 Controller at the same time as your operating system or you prefer to read step-by-step directions, see Chapter 3 of the *SATA300 TX4302 User Manual* on the software CD.

Step 5: Install PDCM

Promise Disk Controller Management (PDCM) is a Windows utility application that monitors Promise non-RAID controllers, such as the SATA300 TX4302, and the disk drives attached to them.

PDCM provides performance and diagnostic information, as well as TCQ/NCQ settings on the disk drives.

Follow these steps to install PDCM on your Windows-based PC or Server.

1. Boot up the PC/server and launch Windows.
If the computer is already running, exit all programs.
2. Insert the software CD into your CD-ROM drive.
3. Double-click on the Install CD's icon to open it.
4. Double-click on the Installer icon to launch it (right).
The first WebPAM installation dialog box appears.
5. Follow the prompts in the installation dialog box.



SATA300 TX4302 - Vorgehen

- Schritt 1: Auspacken der SATA300 TX4302-Karte (siehe folgender Text)
 - Schritt 2: Installieren der SATA300 TX4302-Karte (Seite 9)
 - Schritt 3: Installieren der Festplatten (Seite 10)
 - Schritt 4: Installieren der Treiber (Seite 11)
 - Schritt 5: Installieren von PDCM (Seite 12)
-

Schritt 1: Auspacken der SATA300 TX4302-Karte

Bei Erhalt der SATA300 TX4302-Karte sollten im Lieferumfang die unten angeführten Teile enthalten sein:

- SATA300 TX4302 serielle ATA Controller-Karte
- Kurzanleitung
- Zwei interne SATA-Laufwerkkabel (je 65 cm)
- Zwei externe SATA-Laufwerkkabel (je 1.5 m)
- Slimline-Montagehalterung
- CD mit Treiber und *SATA300 TX4302-Benutzerhandbuch*

Sollten Teile des Inhalts fehlen oder beschädigt erscheinen, setzen Sie sich bitte umgehend mit Ihrem Fachhändler in Verbindung.



Warnung

Sichern Sie vor der Installation der Controller-Karte in ein vorhandenes System stets alle wichtigen oder nützlichen Daten. Bei Nichtbeachtung dieser üblichen PC-Vorgehensweise kann es zu einem Datenverlust kommen.



Warnung

Die SATA300 TX4302 seriellen ATA Controller-Karten unterliegen, wie auch andere Teile Ihres Systems, durch elektrostatische Ladungen verursachte Beschädigungen. Stellen Sie sicher, dass Sie ordnungsgemäß geerdet sind (Promise empfiehlt Ihnen, ein Erdungsarmband zu tragen oder ein geerdetes Objekt zu berühren) und dass Sie Ihr System von der Steckdose trennen, bevor Sie SATA300 TX4302 installieren.



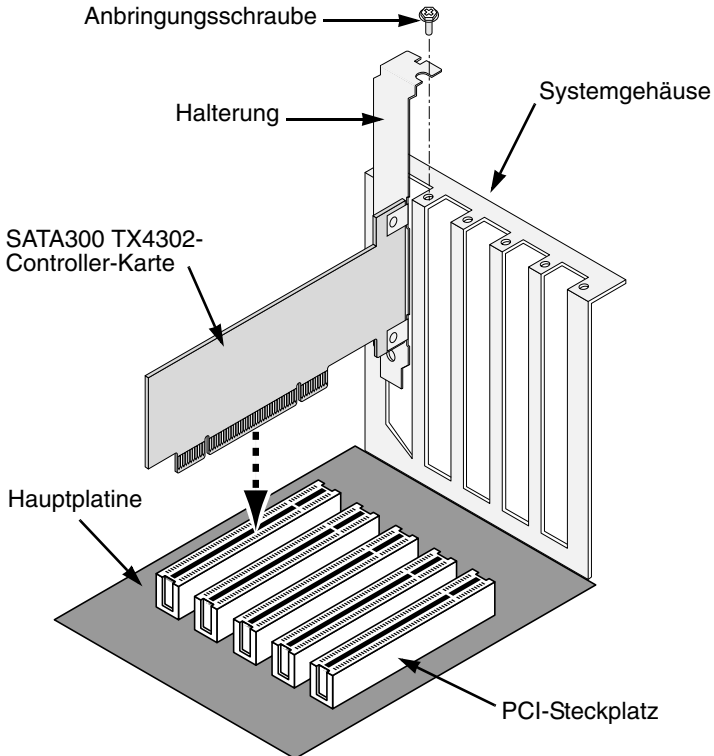
Anmerkung

Der SATA300 TX4302-Controller ist eine PCI Plug-n-Play (PnP)-Komponente. In den meisten Anwendungen müssen am Hauptplatinen-CMOS-Setup für Ressourcen oder Laufwerktypen keine Änderungen vorgenommen werden.

Schritt 2: Installieren der SATA300 TX4302-Karte

Die SATA300 TX4302 seriellen ATA Controller-Karte passt in jeden verfügbaren PCI-Steckplatz auf der Hauptplatte Ihres PCs (siehe folgender Text):

- 32-Bit PCI-Steckplatz (muss PCI 2.2 oder 2.3 entsprechen)
- Der 32-Bit-Anteil eines 64-Bit PCI oder PCI-X-Steckplatzes



1. Öffnen Sie das Gehäuse Ihres Systems.
2. Entfernen Sie die Steckplatz-Innenabdeckung eines verfügbaren 32-Bit-PCI-Express-Steckplatzes an der Hauptplatte.
3. Installieren Sie die SATA300 TX4302-Karte im leeren PCI-Steckplatz. Schrauben Sie die Halterung am Systemgehäuse fest.
Optional. Entfernen Sie bei Slimline-Installationen die Halterung mit voller Länge von der SATA300 TX4302-Karte und befestigen Sie die Slimline-Halterung.
4. Schrauben Sie das Controller-Kartenabdeckblech am Systemgehäuse fest.

Schritt 3: Installieren der Festplatten

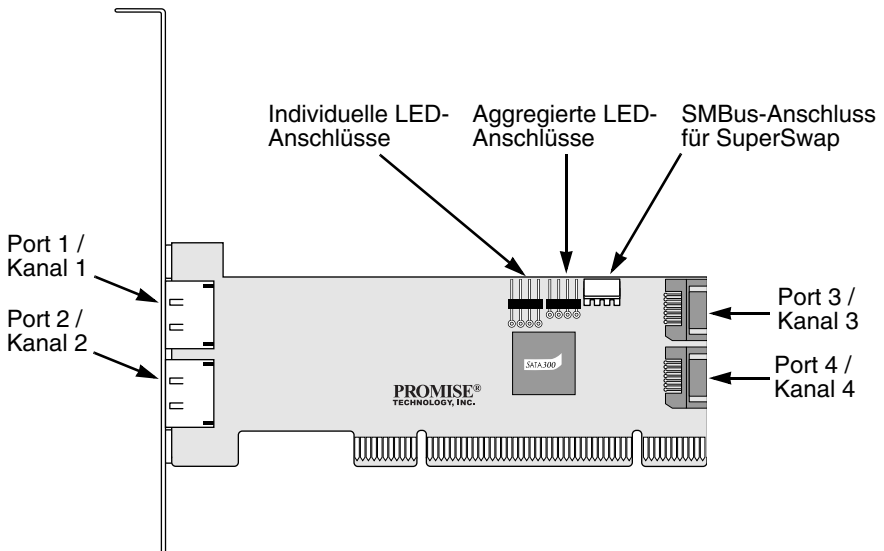
SATA300 TX4302 unterstützt bis zu zwei interne serielle ATA-Laufwerke und bis zu zwei externe serielle ATA-Laufwerke.



Vorsicht

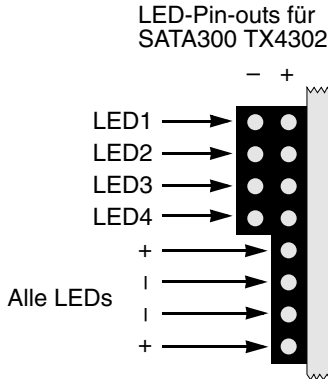
Außer dem SuperSwap von Promise Technology werden keine weiteren abnehmbaren Festplattengehäuse unterstützt. Die Verwendung anderer Gehäuse kann zu einer Leistungsbeeinträchtigung oder anderen unerwünschten Resultaten führen.

1. Installieren Sie die Festplatten in den Festplattenschächten Ihres Systems.
2. Schließen Sie die Stromversorgungskabel an den Festplatten an.
3. Schließen Sie ein internes serielles ATA-Datenkabel an eine im System installierte serielle ATA-Festplatte an. Schließen Sie danach die anderen Enden der Kabel an die Anschlüsse der Ports 3 und 4 der SATA300 TX4302-Plus-Karte an (siehe folgender Text).
4. Schließen Sie ein externes serielles ATA-Datenkabel (nicht inbegriffen) an ein externes serielles ATA-Festplattengehäuse an. Schließen Sie danach die anderen Enden der Kabel an die Anschlüsse der Ports 1 und 2 der SATA300 TX4302-Plus-Karte an (siehe folgender Text).



5. Schließen Sie das 2- oder 4-Stift-LED-Kabel des Systemgehäuses am LED-Anschluss der SATA300 TX4302-Karte an.

Oder, schließen Sie individuelle LED-Kabel an, wie es im unten angeführten Diagramm angezeigt ist.



- Falls Ihr System über ein Promise SuperSwap-Gehäuse verfügt, schließen Sie das SMBus-Kabel an die SMBus-Anschlüsse der SATA300 TX4302-Karte und des SuperSwap-Gehäuses an.
Eine Beschreibung dieses Vorgangs finden Sie in Kapitel 2 des *SuperSwap-Benutzerhandbuchs*.
- Schließen Sie das Gehäuse des Systems.

Schritt 4: Installieren der Treiber

Die Treiber für das Betriebssystem Windows sind auf der CD enthalten, die im Lieferumfang Ihrer SATA300 TX4302-Controller-Karte enthalten ist. Laden Sie bitte die aktuellen Treiber von der Promise Website auf www.promise.com/support herunter.

Normalerweise erkennen Windows-Systeme den SATA300 TX4302-Controller, fordern Sie auf, die CD oder Diskette einzulegen und führen die Treiberinstallation automatisch durch.

Wenn Sie den SATA300 TX4302-Controller zur gleichen Zeit wie Ihr Betriebssystem installieren, oder wenn Sie schrittweise Anweisungen vorziehen, finden Sie die entsprechenden Angaben im Kapitel 3 des *SATA300 TX4302-Benutzerhandbuchs* auf der Software-CD.

Schritt 5: Installieren von PDCM

Promise Disk Controller Management (PDCM) ist eine Dienstprogrammanwendung von Windows, die nicht RAID-Controller von Promise, wie beispielsweise SATA300 TX4302, sowie deren angeschlossenen Festplatten, überwacht.

PDCM bietet Leistungs- und Diagnoseinformationen, sowie TCQ/NCQ-Einstellungen auf den Festplatten.

Befolgen Sie diese Schritte zur Installation von PDCM auf Ihrem Windows-basierten PC oder Server.

1. Starten Sie den PC/Server und führen Sie Windows aus.
Wenn der Computer bereits hochgefahren ist, beenden Sie alle Programme.
2. Legen Sie die Software-CD in das CD-ROM-Laufwerk ein.
3. Doppelklicken Sie auf das Symbol der Installations-CD, um diese zu öffnen.
4. Doppelklicken Sie auf das Symbol des Installationsprogramms, um es zu starten (siehe rechts).
Das erste Dialogfeld für die WebPAM-Installation wird angezeigt.
5. Folgen Sie den Aufforderungen im Installations-Dialogfeld.



setup.exe

Liste de tâches de la SATA300 TX4302

- Étape 1 : Déballage de la carte SATA300 TX4302, voir ci-dessous
- Étape 2 : Installation de la carte SATA300 TX4302 (page 14)
- Étape 3 : Installation des lecteurs de disque (page 15)
- Étape 4 : Installation des pilotes (page 16)
- Étape 5 : Installation de la PDCM (page 17)

Étape 1 : Déballage de la carte SATA300 TX4302

Lorsque vous recevez la carte SATA300 TX4302, le paquet devrait contenir les éléments mentionnés ci-dessous :

- Carte de contrôleur SATA300 TX4302 série ATA
- Guide de démarrage rapide
- Deux câbles de lecteur SATA interne de 65 cm
- Deux câbles de lecteur SATA externe de 1,5 m
- Montage métallique à demi-hauteur
- CD incluant les pilotes et le Manuel de l'utilisateur de la *SATA300 TX4302*

Si l'UN de ces éléments est manquant ou endommagé, contactez votre revendeur ou distributeur immédiatement.



Avertissement

Avant d'installer l'adaptateur dans un système existant, sauvegardez toutes les données importantes ou utiles. Conformez-vous aux pratiques PC établies, sinon vous risquez de subir une perte de données.



Avertissement

Comme toute autre pièce de votre système, les cartes de contrôleur SATA300 TX4302 série ATA risquent d'être endommagées par l'électricité statique. Assurez-vous d'être bien mis à la terre (Promise vous recommande de porter un bracelet antistatique ou de toucher régulièrement un objet mis à la terre) et de débrancher le système avant l'installation de la SATA300 TX4302.



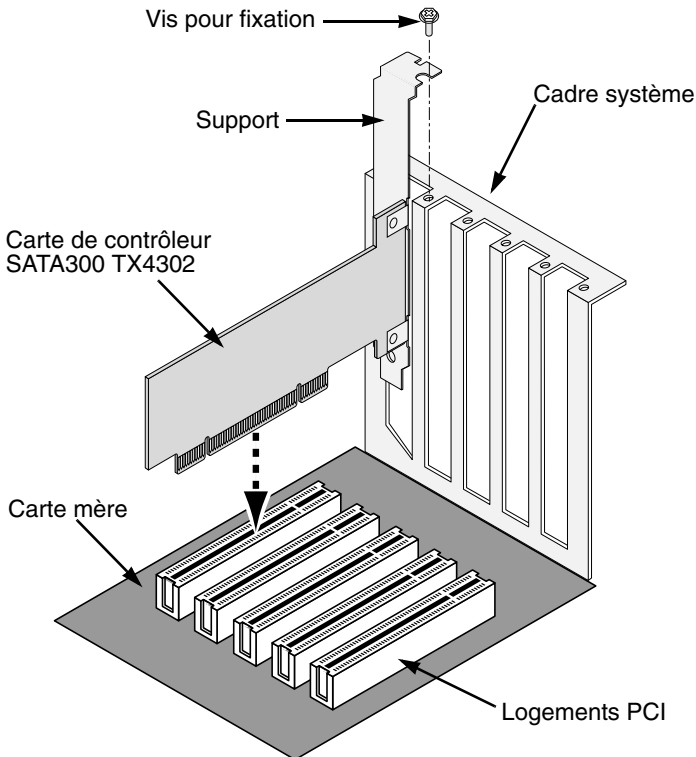
Remarque

Le contrôleur SATA300 TX4302 est un périphérique PCI Plug-n-Play (PnP). La configuration CMOS de la carte mère ne nécessite pas de modifications quant aux ressources ou types de lecteur dans la plupart des applications.

Étape 2 : Installation de la carte SATA300 TX4302

La carte de contrôleur SATA300 TX4302 série ATA entre dans tout logement PCI disponible sur votre carte mère PC (voir ci-dessous) :

- Logement PCI 32 bits (doit être conforme PCI 2.2 ou 2.3)
- La partie 32 bits d'un logement PCI ou PCI-X 64 bits



1. Retirez le capot de votre système.
2. Retirez le cache intérieur d'un logement PCI 32 bits disponible sur la carte mère.
3. Placez la carte SATA300 TX4302 dans l'emplacement PCI disponible. Sécurisez le support au cadre système.
Facultatif. Pour des installations à demi-hauteur, retirez le support pleine longueur de la carte SATA300 TX4302 et installez le support demi-hauteur.
4. Fixez le support de la carte de contrôleur sur le bâti du système.

Étape 3 : Installation des lecteurs de disque

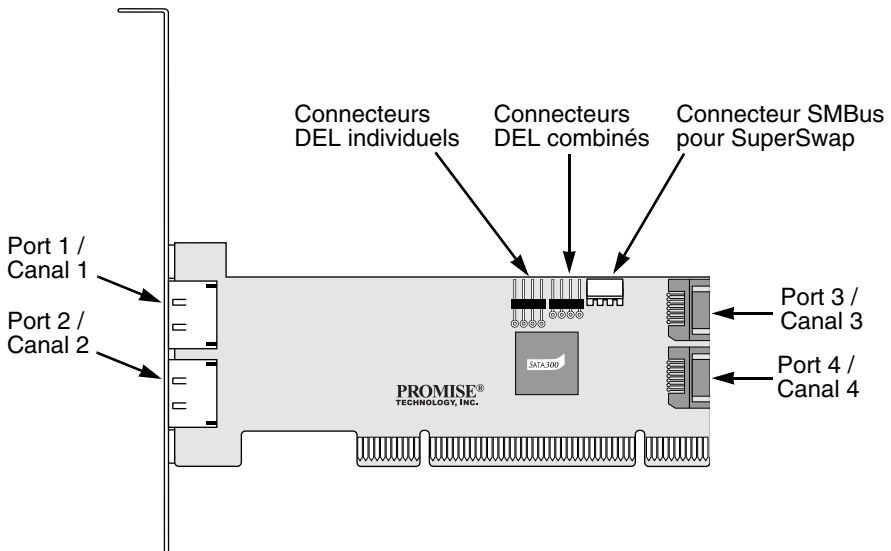
La SATA300 TX4302 prend en charge jusqu'à deux lecteurs série ATA internes et deux lecteurs série ATA externes.



Attention

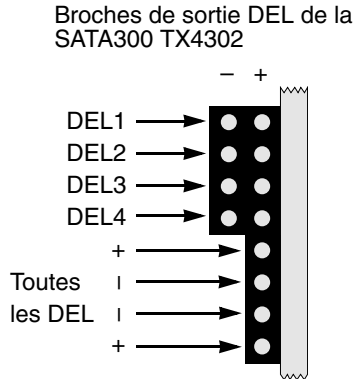
L'utilisation de boîtiers de lecteurs de disque amovibles autres que les SuperSwap de Promise Technology n'est pas prise en charge et peut résulter en une perte de performances ou donner des résultats non souhaités.

1. Installez les lecteurs de disque dans les baies de lecteur de votre système.
2. Connectez les câbles d'alimentation aux lecteurs de disque.
3. Connectez un câble de données série ATA interne à un lecteur de disque série ATA installé sur le système. Reliez ensuite les deux autres extrémités des câbles aux connecteurs des ports 3 et 4 de la carte SATA300 TX4302 plus (voir ci-dessous).
4. Connectez un câble de données série ATA externe (non compris) à un boîtier de lecteur de disque série ATA externe. Reliez ensuite les deux autres extrémités des câbles aux connecteurs des ports 1 et 2 de la carte SATA300 TX4302 plus (voir ci-dessous).



5. Reliez votre câble à 2 ou 4 broches DEL du bâti du système au connecteur DEL sur la carte SATA300 TX4302.

Ou reliez les câbles DEL individuels comme indiqué sur le schéma ci-dessous.



6. Si vous disposez d'un boîtier Promise SuperSwap sur votre système, reliez le câble SMBus aux connecteurs SMBus de la carte SATA300 TX4302 et du boîtier SuperSwap.
Cette procédure est décrite dans le Chapitre 2 du *Manuel de l'utilisateur* de SuperSwap.
7. Remettez en place le capot du système.

Étape 4 : Installation des pilotes

Les pilotes pour les systèmes d'exploitation Windows sont inclus sur le CD fourni avec votre carte de contrôleur SATA300 TX4302. Téléchargez la dernière version des pilotes sur le site Internet Promise à l'adresse suivante : www.promise.com/support.

Les systèmes Windows reconnaissent généralement le contrôleur SATA300 TX4302, vous invitent à insérer le CD ou la disquette et effectuent automatiquement l'installation du pilote.

Si vous installez le contrôleur SATA300 TX4302 en même temps que votre système d'exploitation ou que vous préférez suivre les instructions étape par étape, reportez-vous au Chapitre 3 du *Manuel de l'utilisateur de la SATA300 TX4302*. Ce manuel figure sur le CD du logiciel.

Étape 5 : Installation de la PDCM

La PDCM (Promise Disk Controller Management-Gestion du contrôleur de disque Promise) est une application d'utilitaire Windows qui régule les contrôleurs Promise non RAID, tels que le contrôleur SATA300 TX4302 et ses lecteurs de disque.

La PDCM fournit les informations de performance et de diagnostic ainsi que les paramètres TCQ/NCQ des lecteurs de disque.

Suivez ces étapes pour installer la PDCM sur un PC ou serveur Windows.

1. Démarrez le PC/serveur et lancez Windows.
Si votre ordinateur fonctionne déjà, quittez tous les programmes.
2. Insérez le CD du logiciel dans votre lecteur de CD-ROM.
3. Double-cliquez sur l'icône Install CD (CD d'installation) pour l'ouvrir.
4. Double-cliquez sur l'icône de l'installateur pour le lancer (à droite).
La première boîte de dialogue d'installation de WebPAM apparaît.
5. Suivez les invites de la boîte de dialogue d'installation.



Elenco delle operazioni di SATA300 TX4302

- Punto 1: Disimballare la scheda SATA300 TX4302, in basso
- Punto 2: Installare la scheda SATA300 TX4302 (pagina 19)
- Punto 3: Installare le unità disco (pagina 20)
- Punto 4: Installare i driver (pagina 21)
- Punto 5: Installare PDCM (pagina 22)

Punto 1: Disimballare la scheda SATA300 TX4302

Quando si riceve la scheda SATA300 TX4302, la confezione dovrebbe contenere gli articoli elencati in basso:

- Scheda Controller ATA seriale SATA300 TX4302
- Guida Introduttiva
- Due cavi unità SATA interni da 65 cm
- Due cavi unità SATA esterni da 1.5 m
- Staffa di montaggio a sagoma piatta
- CD con driver e *Manuale dell'utente di SATA300 TX4302*

Se QUALSIASI contenuto manca o appare danneggiato, rivolgersi immediatamente al rivenditore o distributore.



Avvertenza

Prima di installare l'adattatore in un sistema esistente, eseguire il backup di dati importanti o utili. La negligenza nell'osservanza di questa pratica PC accettata potrebbe avere come conseguenza la perdita di dati.



Avvertenza

Le schede Controller ATA seriale SATA300 TX4302, come altri componenti del sistema, sono soggette a danni causati dall'elettricità statica. Accertarsi di aver scaricato correttamente a terra l'elettricità statica del corpo (Promise consiglia di indossare una fascetta da polso per la messa a terra o toccare un oggetto messo a terra) e di aver scollegato il sistema prima di installare il SATA300 TX4302.



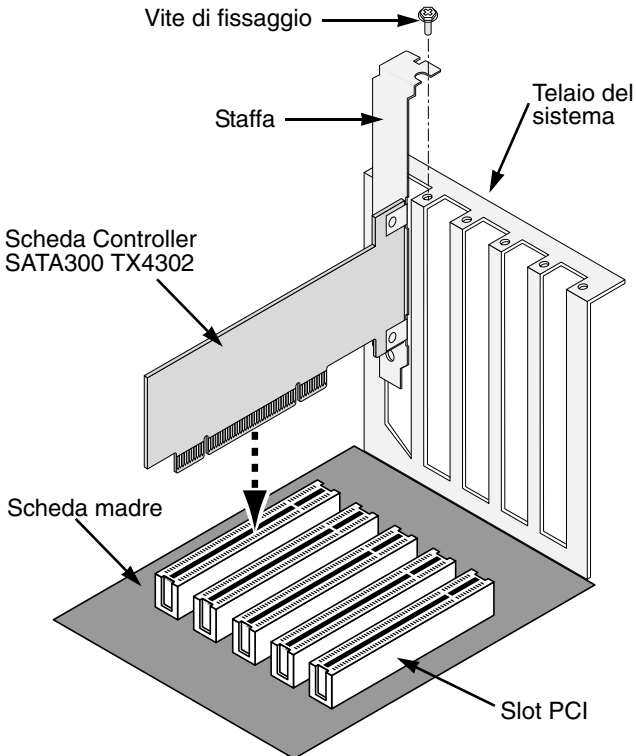
N.B.

Il Controller SATA300 TX4302 è un dispositivo PCI Plug-n-Play (PnP). Non sono necessarie modifiche all'installazione CMOS della scheda madre per tipi di risorse o unità nella maggiorparte delle applicazioni.

Punto 2: Installare la scheda SATA300 TX4302

La scheda Controller ATA seriale SATA300 TX4302 si adatta in un qualsiasi slot PCI disponibile sulla scheda madre del PC (in basso):

- Slot PCI a 32 bit (deve essere compatibile con PCI 2.2 o 2.3)
- La parte a 32 bit di uno slot PCI o PCI-X a 64 bit



1. Rimuovere il coperchio del sistema.
2. Rimuovere il coperchio interno dello slot di uno slot PCI a 32 bit disponibile sulla scheda madre.
3. Installare la scheda SATA300 TX4302 nello slot per PCI aperto. Fissare la staffa nell'intelaiatura del sistema.

Opzionale. Per installazioni a sagoma piatta, rimuovere la staffa a lunghezza intera dalla scheda SATA300 TX4302 e fissare la staffa a sagoma piatta.

4. Stringere la staffa della scheda controller nell'involucro del sistema.

Punto 3: Installare le unità disco

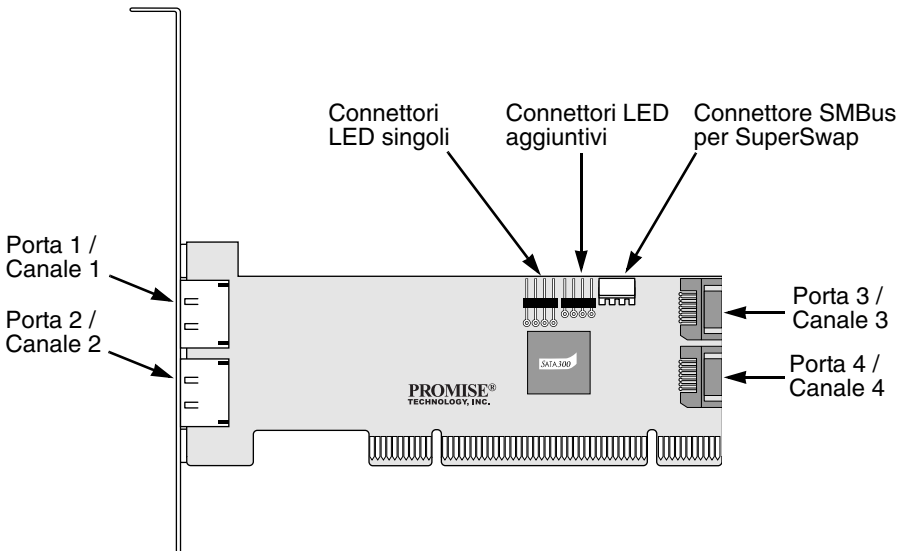
Il SATA300 TX4302 supporta fino a due unità ATA seriale interne e fino a due unità ATA seriale esterne.



Attenzione

L'uso dei contenitori delle unità disco rimovibili invece del SuperSwap di Promise Technology non è supportato e potrebbe avere come conseguenza la perdita in termini di prestazioni o altri risultati non desiderati.

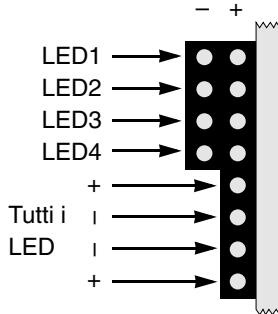
1. Installare le unità disco negli alloggiamenti delle unità disco del sistema.
2. Collegare i cavi di alimentazione alle unità disco.
3. Collegare un cavo dati ATA seriale interno all'unità disco ATA seriale installata nel sistema. Collegare quindi le altre estremità dei cavi ai connettori sulle Porte 3 e 4 della scheda SATA300 TX4302 plus (in basso).
4. Collegare un cavo dati ATA seriale esterno (non incluso) a un contenitore per unità disco ATA seriale esterno. Collegare quindi le altre estremità dei cavi ai connettori sulle Porte 1 e 2 della scheda SATA300 TX4302 plus (in basso).



5. Collegare il cavo del LED a 2 o 4 piedini dell'involucro del sistema al connettore del LED sulla scheda SATA300 TX4302,

oppure collegare i singoli cavi dei LED come indicato nel diagramma in basso.

Schema di disposizione dei contatti dei LED per SATA300 TX4302



6. Se si dispone di un contenitore Promise SuperSwap nel sistema, collegare il cavo SMBus ai connettori SMBus sulla scheda SATA300 TX4302 e sul contenitore SuperSwap.
Tale azione è descritta nel Capitolo 2 del *Manuale dell'utente* di SuperSwap.
7. Ricollocare il coperchio del sistema.

Punto 4: Installare i driver

I driver per i sistemi operativi Windows sono inclusi nel CD fornito assieme alla scheda Controller SATA300 TX4302. Scaricare i driver più recenti dal sito Web Promise all'indirizzo www.promise.com/support.

I sistemi Windows di solito riconoscono il Controller SATA300 TX4302, richiedono il CD o dischetto ed eseguono l'installazione del driver automaticamente.

Se si sta installando il Controller SATA300 TX4302 contemporaneamente al sistema operativo o si preferisce leggere le istruzioni dettagliate, consultare il Capitolo 3 del *Manuale dell'utente di SATA300 TX4302* nel CD del software.

Punto 5: Installare PDCM

Promise Disk Controller Management (PDCM) è un'utilità Windows che monitorizza i controller non RAID di Promise, quali SATA300 TX4302, e le unità disco ad essi collegate.

PDCM fornisce informazioni sulle prestazioni e sulla diagnostica come anche impostazioni TCQ/NCQ sulle unità disco.

Seguire questa procedura per installare PDCM nel PC o server basato su Windows.

1. Avviare il PC/server ed avviare Windows.
Se il sistema è già in esecuzione, chiudere tutte le applicazioni.
2. Inserire il CD del software nell'unità CD-ROM.
3. Fare doppio clic sull'icona del CD di installazione per aprirlo.
4. Fare doppio clic sull'icona del programma di installazione per avviarlo (a destra).



- Viene visualizzata la prima finestra di dialogo dell'installazione di WebPAM.
5. Seguire i prompt nella finestra di dialogo dell'installazione.

Lista de tareas de la tarjeta controladora SATA300 TX4302

- Paso 1: Desembalaje de la tarjeta SATA300 TX4302, en esta página
 - Paso 2: Instalación de la tarjeta SATA300 TX4302 (página 24)
 - Paso 3: Instalación de las unidades de disco (página 25)
 - Paso 4: Instalación de controladores (página 26)
 - Paso 5: Instalación de PDCM (página 27)
-

Paso 1: Desembalaje de la tarjeta SATA300 TX4302

El embalaje de la tarjeta SATA300 TX4302 deberá incluir los artículos que se indican a continuación:

- Tarjeta controladora SATA300 TX4302 Serie ATA
- Guía de inicio rápido
- Dos cables internos de 65 cm para unidades SATA
- Dos cables externos de 1.5 m para unidades SATA
- Soporte de montaje de bajo perfil
- CD con los controladores y el *Manual del usuario de la tarjeta SATA300 TX4302*

Si falta ALGUNO de los artículos indicados o están dañados, póngase en contacto con su proveedor o distribuidor inmediatamente.



Aviso

Antes de instalar el adaptador en un sistema, realice una copia de seguridad de los datos importantes o útiles. De lo contrario, es posible que los datos se pierdan.



Aviso

Las tarjetas controladoras SATA300 TX4302 Serie ATA, así como otras piezas del sistema, pueden estropearse a causa de la electricidad estática. Asegúrese de que está conectado a tierra de forma adecuada (Promise recomienda la utilización de una tira antiestática o el contacto con un objeto conectado a tierra) y desconecte el sistema antes de instalar la tarjeta SATA300 TX4302.



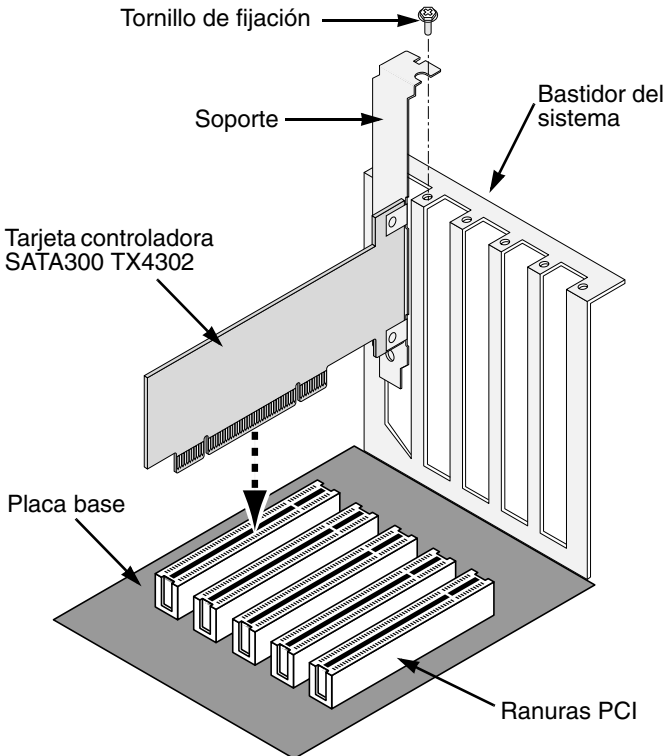
Nota

La controladora SATA300 TX4302 es un dispositivo PCI Plug-n-Play (PnP). En la mayoría de los casos, no es necesario realizar modificaciones en la configuración del CMOS de la placa base para los diferentes tipos de unidades o recursos.

Paso 2: Instalación de la tarjeta SATA300 TX4302

La tarjeta controladora SATA300 TX4302 Serie ATA encaja en cualquier ranura PCI disponible de la placa base del PC (abajo):

- Ranura PCI de 32 bits (debe ser compatible con PCI 2.2 ó 2.3)
- La parte de 32 bits de una ranura PCI o PCI-X de 64 bits



1. Retire la cubierta del sistema.
2. Retire la tapa interna de una ranura PCI de 32 bits disponible en la placa base.
3. Instale la tarjeta SATA300 TX4302 en la ranura PCI vacía. Ajuste el soporte en la caja del sistema.
Opcional. En el caso de las instalaciones de bajo perfil, retire el soporte completo de la tarjeta SATA300 TX4302 y fije el soporte de bajo perfil.
4. Ajuste el soporte de la tarjeta controladora en la caja del sistema.

Paso 3: Instalación de las unidades de disco

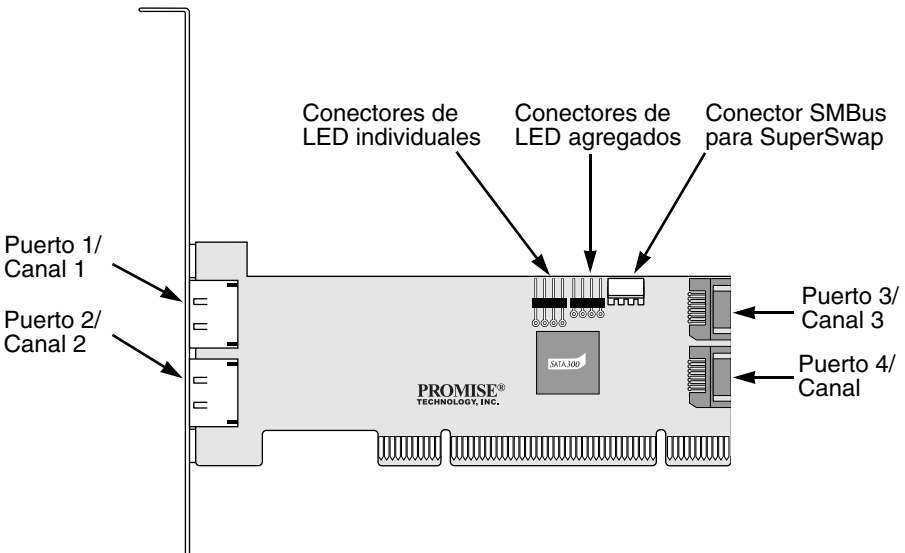
La tarjeta SATA300 TX4302 admite hasta dos unidades Serie ATA internas y dos unidades Serie ATA externas.



Precaución

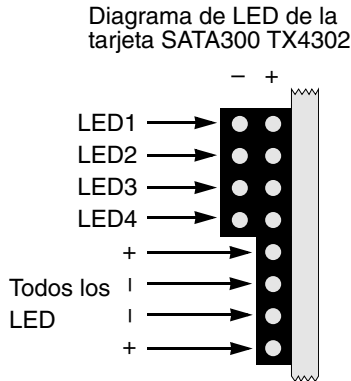
El uso de cajas para unidades de disco extraíbles que no sean SuperSwap de Promise Technology no está permitido y puede repercutir en el rendimiento disminuyéndolo, o dar resultados no deseados.

1. Instale las unidades de disco en los compartimentos para unidades del sistema.
2. Conecte los cables de alimentación a las unidades de disco.
3. Conecte un cable interno de datos Serie ATA a una unidad de disco Serie ATA instalada en el sistema. A continuación, conecte los otros extremos de los cables a los conectores de los Puertos 3 y 4 de la tarjeta adicional SATA300 TX4302 (abajo).
4. Conecte un cable externo de datos Serie ATA (no incluido) a una caja de la unidad de disco Serie ATA externa. A continuación, conecte los otros extremos de los cables a los conectores de los Puertos 1 y 2 de la tarjeta adicional SATA300 TX4302 (abajo).



5. Conecte el cable LED de 2 ó 4 patillas del sistema al conector LED de la tarjeta SATA300 TX4302.

O bien, conecte los cables LED individuales tal y como se indica en el siguiente diagrama.



6. Si dispone de una caja SuperSwap de Promise en el sistema, conecte el cable SMBus a los conectores SMBus de la tarjeta SATA300 TX4302 y la caja SuperSwap.

Esta acción se describe en el Capítulo 2 del *Manual del usuario* de SuperSwap.

7. Vuelva a colocar en su sitio la cubierta del sistema.

Paso 4: Instalación de controladores

Los controladores para los sistemas operativos Windows están incluidos en el CD que se entrega con la tarjeta controladora SATA300 TX4302. Descargue los últimos controladores del sitio web de Promise en www.promise.com/support.

Los sistemas de Windows reconocen normalmente la controladora SATA300 TX4302, solicitan el CD o disquete y realizan la instalación del controlador automáticamente.

Si va a instalar la controladora SATA300 TX4302 al mismo tiempo que el sistema operativo o desea leer las instrucciones detalladamente, consulte el Capítulo 3 del *Manual del usuario de la tarjeta SATA300 TX4302* en el CD del software.

Paso 5: Instalación de PDCM

Promise Disk Controller Management (PDCM) es una aplicación de Windows que supervisa las controladoras Promise que no son de tipo RAID, como el modelo SATA300 TX4302, y las unidades de disco conectadas a ellas.

PDCM proporciona información sobre rendimientos y diagnósticos, así como los valores de TCQ/NCQ en las unidades de disco.

Siga estos pasos para instalar la aplicación PDCM en el servidor o PC basado en Windows.

1. Arranque el servidor/PC e inicie Windows.
Si el ordenador ya está en funcionamiento, salga de todos los programas.
2. Inserte el CD del software en la unidad de CD-ROM.
3. Haga doble clic en el icono de instalación del CD para abrirlo.
4. Haga doble clic en el icono del instalador para iniciarlo (derecha).
Aparecerá el primer cuadro de diálogo de instalación de WebPAM.
5. Siga las indicaciones del cuadro de diálogo de instalación.



SATA300 TX4302 タスクリスト

- 手順 1: SATA300 TX4302 カードの開梱 (下記)
 - 手順 2: SATA300 TX4302 カードの取り付け (29 ページ)
 - 手順 3: ディスクドライブの取り付け (30 ページ)
 - 手順 4: ドライバのインストール (31 ページ)
 - 手順 5: PDCM のインストール (32 ページ)
-

手順 1 : SATA300 TX4302 カードの開梱

SATA300 TX4302 カードの購入時の梱包には、以下のものが含まれています。

- SATA300 TX4302 シリアル ATA コントローラカード
- クイックスタートガイド
- 65 cm 内蔵 SATA ドライブケーブル 2 本
- 1.5 m 外付け SATA ドライブケーブル 2 本
- ロープロファイル取り付けブラケット
- ドライバおよび『SATA300 TX4302 ユーザーマニュアル』を含む CD

内容物のいずれかが不足していたり、損傷していると思われる場合は、直ちに販売店または販売代理店にご連絡ください。



警告

既存のシステムにアダプタを取り付ける前に、重要または有用なデータはいずれもバックアップを行ってください。一般的な PC 操作として、バックアップを行わないとデータを失う恐れがあります。



警告

SATA300 TX4302 シリアル ATA コントローラカードは、お使いの他の部品と同様に、静電気による損傷に敏感です。ご自身が適切にアースされていることを確認し、(Promise では静電気防止用のバンドを使用したり、アースされている物質に触れることをお勧めします) SATA300 TX4302 をインストールする前にお使いのシステムのプラグを抜きます。



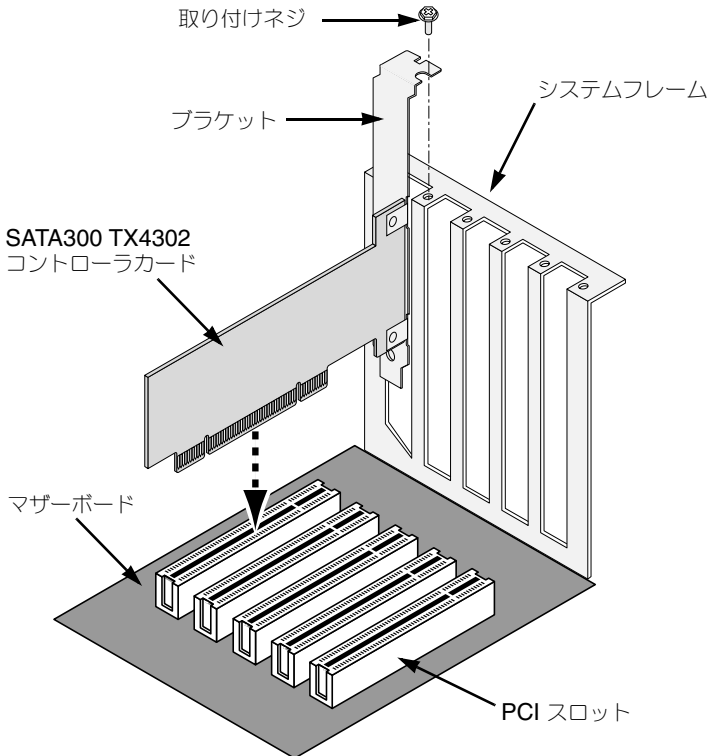
メモ

SATA300 TX4302 コントローラは PCI プラグアンドプレイ (PnP) デバイスです。ほとんどのアプリケーションでは、マザーボードの CMOS 設定でリソースまたはドライブタイプを変更する必要はありません。

手順 2 : SATA300 TX4302 カードの取り付け

SATA300 TX4302 シリアル ATA コントローラカードは、お使いのシステムのマザーボードにある PCI スロットのいずれにも適合しています。(下図参照)

- 32 ビット PCI スロット (PCI 2.2 または 2.3 対応)
- 64 ビット PCI または PCI-X スロットの 32 ビット部



1. システムのカバーを外します。
2. マザーボードの使用可能な 32 ビット PCI スロットの内部スロットカバーを外します。
3. SATA300 TX4302 カードを、空いている PCI スロットにインストールします。ブラケットをシステムのフレームに固定します。
オプションとして、ロープロファイルのインストールでは、SATA300 TX4302 カードからフルレングスのブラケットを取り外し、ロープロファイルのブラケットに取り付けます。
4. コントローラカードブラケットをシステムのケースにしっかり固定します。

手順 3：ディスクドライブの取り付け

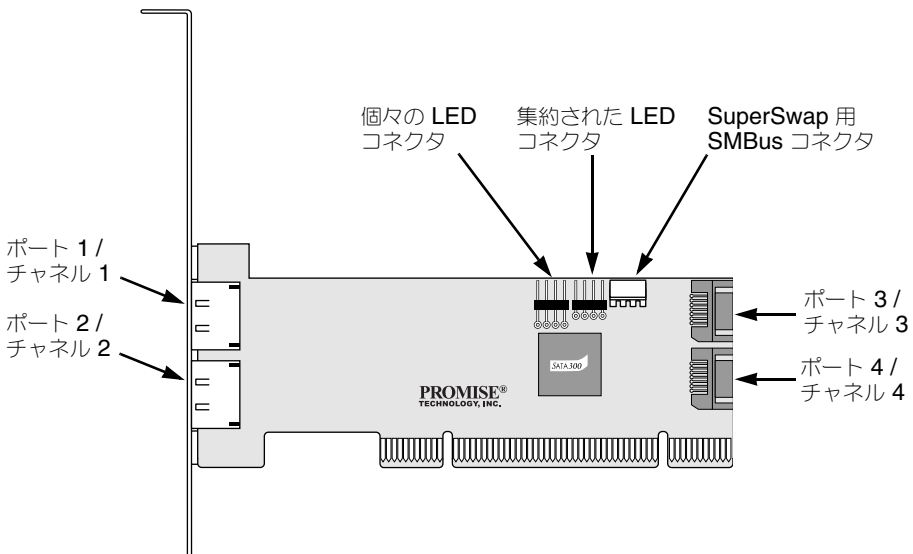
SATA300 TX4302 は、内蔵シリアル ATA ドライブを 2 台まで、および外付けシリアル ATA ドライブを 2 台までサポートします。



警告

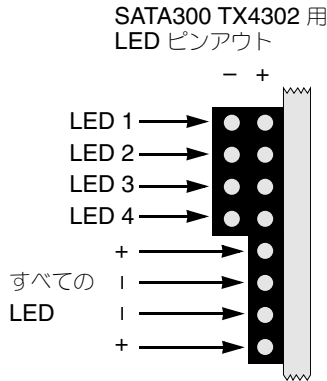
Promise Technology の SuperSwap 以外の、取り外し可能なディスクドライブエンクロージャの使用はサポートされていません。このようなエンクロージャを使用すると、パフォーマンスが低下したり、その他の予期せぬ悪影響が生じる恐れがあります。

1. ディスクドライブを、お使いのシステムのドライブベイにインストールします。
2. 電源ケーブルをディスクドライブに取り付けます。
3. 内蔵シリアル ATA データケーブル 1 本を、お使いのシステムにインストールされたシリアル ATA ディスクドライブに取り付けます。次に、ケーブルの他の端を **SATA300 TX4302** プラスカードのポート 3 および 4 のコネクタに取り付けます (下図参照)。
4. 外付けシリアル ATA データケーブル (同梱されていません) 1 本を、外付けシリアル ATA ディスクドライブエンクロージャに取り付けます。次に、ケーブルの他の端を **SATA300 TX4302** プラスカードのポート 1 および 2 のコネクタに取り付けます (下図参照)。



5. お使いのシステムのケースにある、2 または 4 ピン LED ケーブルを **SATA300 TX4302** カードの LED コネクタに取り付けます。

または、下図のように個々の LED ケーブルを取り付けます。



6. お使いのシステムに **Promise SuperSwap** エンクロージャが装備されている場合は、**SMBus** ケーブルを **SATA300 TX4302** カードの **SMBus** コネクタおよび **SuperSwap** エンクロージャに取り付けます。
この処置については、**SuperSwap** 『ユーザーマニュアル』の第 2 章に説明されています。
7. お使いのシステムのカバーを取り付けます。

手順 4：ドライバのインストール

Windows オペレーティングシステム用のドライバは、**SATA300 TX4302** コントローラカードに付属の **CD** に含まれています。最新のドライバは、**Promise** のウェブサイト www.promise.com/support からダウンロードしてください。

Windows システムは通常、**SATA300 TX4302** コントローラを検知して、**CD** またはディスクを挿入するようプロンプトを表示し、ドライバのインストールを自動的に実行します。

SATA300 TX4302 コントローラを、お使いのオペレーティングシステムと同時にインストールする場合、または手順毎の指示をお読みになりたい場合は、ソフトウェア **CD** の『**SATA300 TX4302** ユーザーマニュアル』第 3 章を参照してください。

手順 5 : PDCM のインストール

Promise Disk Controller Management (PDCM) は、SATA300 TX4302 のような Promise の非 RAID コントローラ、およびそれらに接続されているディスクドライブをモニタする、Windows ユーティリティアプリケーションです。

PDCM パフォーマンスと診断の情報、およびディスクドライブの TCQ/NCQ 設定を提供します。

次の手順に従って、お使いの Windows ベースの PC またはサーバーに PDCM をインストールします。

1. PC またはサーバーを起動して、Windows を開始します。
コンピュータが既に起動している場合は、すべてのプログラムを終了します。
2. ソフトウェア CD を CD-ROM ドライブに挿入します。
3. インストール CD のアイコンをダブルクリックして開きます。
4. **Installer** (インストーラ) アイコン (右図を参照) をダブルクリックして開始します。
最初の **WebPAM** インストールダイアログボックスが表示されます。
5. インストールダイアログボックスのプロンプトに従います。



SATA300 TX4302 工作清單

- 步驟 1: 打開 SATA300 TX4302 插卡，如下圖
- 步驟 2: 安裝 SATA300 TX4302 插卡 (分頁 34)
- 步驟 3: 安裝磁碟機 (分頁 35)
- 步驟 4: 安裝驅動程式 (分頁 36)
- 步驟 5: 安裝 PDCM (分頁 37)

步驟 1: 打開 SATA300 TX4302 插卡

當您收到 SATA300 TX4302 插卡，套件應該包含以下列出項目：

- SATA300 TX4302 SATA 控制器插卡
- 快速安裝指南
- 兩個 65 公分內部的 SATA 磁碟機纜線
- 兩個 1.5 公尺外接式 SATA 磁碟機纜線
- 低設定檔固定托架
- 驅動程式光碟和 *SATA300 TX4302 用戶手冊*

如果其中有任何內容遺失或似乎損壞，請立即聯絡您的經銷商。



警告

在安裝變壓器到現有的系統前，請先備份任何重要或有用資料。未遵循一般公認的 PC 措施可能導致資料遺失。



警告

SATA300 TX4302 SATA 控制器插卡，如您的系統其他部份，將可能因為靜電造成損壞。請確定您已適當的接地 (喬鼎建議您穿一個防靜電吊環或觸碰一個接地物件) 在您安裝 SATA300 TX4302 之前，拔開您的系統。



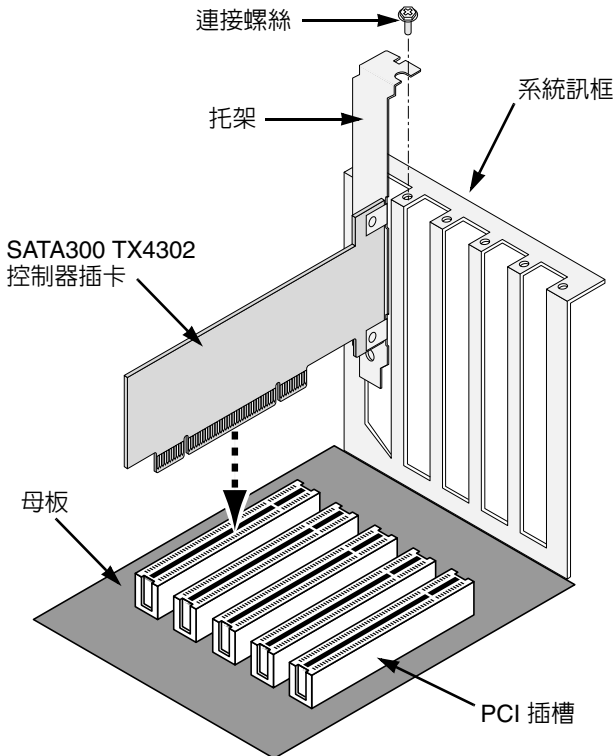
註

SATA300 TX4302 控制器是一個 PCI 即插即用 (PnP) 的裝置。在大部分的應用程式，為資源或磁碟機類型的母板 CMOS 設定，是不需要變更的。

步驟 2: 安裝 SATA300 TX4302 插卡

SATA300 TX4302 SATA 控制器插卡可以插入任何可能插入的 PCI 插槽在您的電腦的母板上 (如下圖):

- 32 位元 PCI 插槽 (必須與 PCI 2.2 或 2.3 相容)
- 64 位元 PCI 或 PCI-X 插槽的 32 位元部分



1. 卸下您的系統蓋板。
2. 在您的母板上卸下一個可用的 32 位元 PCI 插槽之內部插槽蓋板。
3. 安裝 SATA300 TX4302 插卡至開放的 PCI 插槽。固定托架至系統的訊框。可選的。低設定檔安裝，從 SATA300 TX4302 插卡和連接低設定檔托架卸下完全的長度托架。
4. 拴緊控制器插卡托架至系統外殼。

步驟 3: 安裝磁碟機

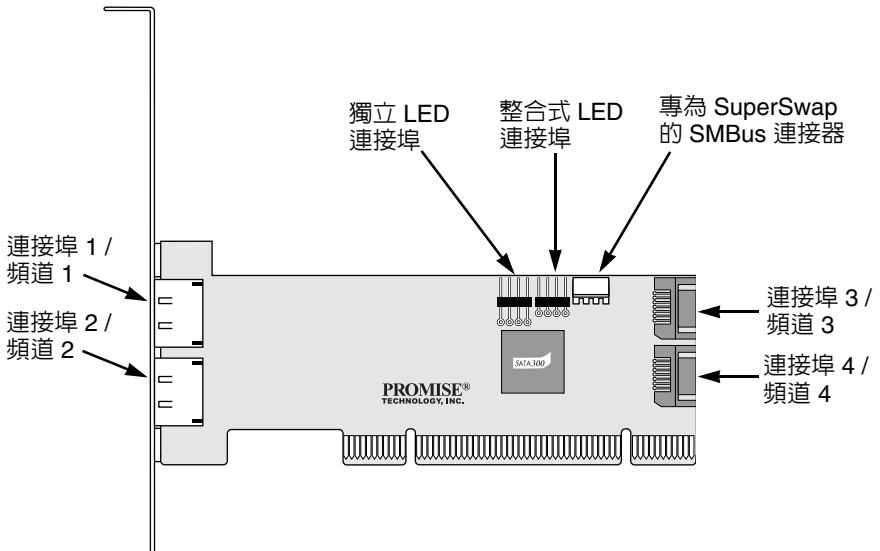
SATA300 TX4302 支援至兩個內接的 SATA 磁碟機和兩個外接式 SATA 磁碟機。



警告

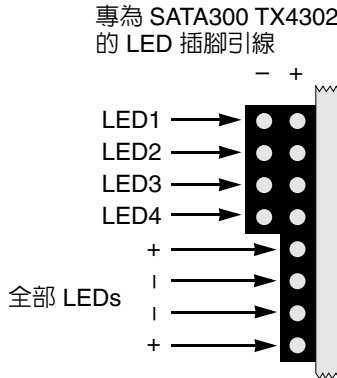
使用抽取式磁碟機機箱而非喬鼎資訊的 SuperSwap 是不支援的，和可能導致效能損失或其它不理想的結果。

1. 安裝磁碟機至您的系統的磁碟機凹槽。
2. 連接電源線至磁碟機。
3. 連接一個內接的 SATA 資料纜線至一個已安裝在您的系統 SATA 磁碟機。然後連接其它終端的纜線至 SATA300 TX4302 plus 插卡上的連接埠 3 和 4 (如下圖)。
4. 連接一個外接式 SATA 資料纜線 (不包含) 至一個外接式 SATA 磁碟機機箱。然後連接其它終端的纜線至 SATA300 TX4302 plus 插卡上的連接埠 1 和 2 (如下圖)。



5. 連接您的系統外殼的 2 或 4 插腳 LED 纜線至在 SATA300 TX4302 插卡上的 LED 連接埠。

或，連接個別的 LED 纜線如下圖表示。



6. 如果您有一個喬鼎 SuperSwap 機箱在您的系統，連接 SMBus 纜線至在 SATA300 TX4302 插卡上和 SuperSwap 機箱上的 SMBus 連接埠。
此措施是在 SuperSwap 的 *用戶手冊* 第 2 章有提及。
7. 更換您的系統蓋板。

步驟 4: 安裝驅動程式

Windows 作業系統驅動程式是包括在隨附您的 SATA300 TX4302 控制器插卡的光碟上。請從喬鼎網站下載最新驅動程式 www.promise.com/support

Windows 系統通常會識別 SATA300 TX4302 控制器，提示您為了光碟或磁片和執行驅動程式自動安裝。

如果您正安裝 SATA300 TX4302 控制器在您操作系統的同一時間或您較喜歡參照一步驟一步驟指示，請參閱在您的軟體光碟上的 *SATA300 TX4302 用戶手冊* 之第 3 章。

步驟 5: 安裝 PDCM

喬鼎磁碟控制器管理 (PDCM) 是一個 Windows 公用程式應用程式，喬鼎非 RAID 顯示器控制器，如 SATA300 TX4302，和磁碟磁碟機連接至它們。

PDCM 提供效能和診斷程式資訊，以及在磁碟磁碟機上的 TCQ/NCQ 設定。

請遵循這些步驟來安裝 PDCM 在您的基礎 Windows 電腦或伺服器。

1. 啟動電腦或伺服器，並啟動 Windows。
如果電腦已在運轉，請結束全部程式。
2. 將軟體光碟插入您的光碟磁碟機。
3. 連按兩下在安裝光碟的圖示來開啓它。
4. 連按兩下安裝圖示啟動它 (見右圖)。
將會出現第一個 WebPAM 安裝對話框。
5. 遵循安裝對話框中的提示。



SATA300 TX4302 任务列表

- 步骤 1: 拆封 SATA300 TX4302 卡 (见下)
 - 步骤 2: 安装 SATA300 TX4302 卡 (第 39 页)
 - 步骤 3: 安装磁盘驱动器 (第 40 页)
 - 步骤 4: 安装驱动程序 (第 41 页)
 - 步骤 5: 安装 PDCM (第 42 页)
-

步骤 1: 拆封 SATA300 TX4302 卡

当您收到 SATA300 TX4302 卡时, 包装中应包含下列物品:

- SATA300 TX4302 串行 ATA 控制器卡
- 《快速入门指南》
- 两根 65 厘米内部 SATA 驱动器电缆
- 两根 1.5 米外部 SATA 驱动器电缆
- 小型固定支架
- 一张含有驱动程序和《SATA300 TX4302 用户手册》的光盘

如果任何以上内容缺失或有损坏迹象, 请立刻与您的代理商或经销商联系。



警告

在将适配器安装到现有系统中前, 请备份所有重要或有用的数据。不遵循此公认的 PC 惯例可能会导致数据丢失。



警告

SATA300 TX4302 串行 ATA 控制器卡, 如您系统的其它部件一样常常因静电而遭到损坏。请确保正确接地 (Promise 建议您戴好防静电腕带或接触接地的物体) 并在安装 SATA300 TX4302 之前断开系统的电源。



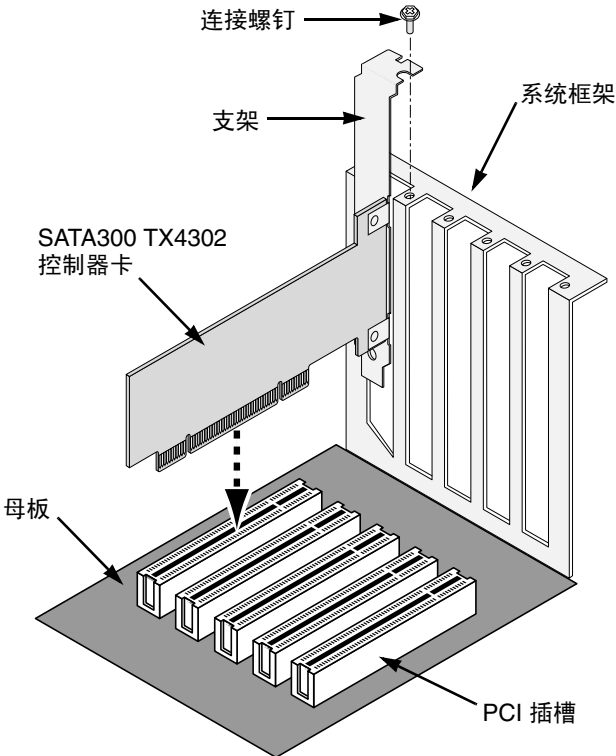
注

SATA300 TX4302 控制器是 PCI 即插即用 (PnP) 设备。在大多数应用中, 不需要在母板的 CMOS 设置中进行资源或驱动器类型更改。

步骤 2: 安装 SATA300 TX4302 卡

SATA300 TX4302 串行 ATA 控制器卡适于安装到计算机主板（见下）上的任何可用的 PCI 插槽中：

- 32 位 PCI 插槽（必须符合 PCI 2.2 或 2.3 标准）
- 64 位 PCI 或 PCI-X 插槽的 32 位部分



1. 卸下系统盖板。
2. 卸下母板上一个空闲 32 位 PCI 插槽的内部插槽盖板。
3. 将 SATA300 TX4302 卡安装到空闲的 PCI 插槽中。将支架固定到系统的框架上。
可选。针对小型安装，从 SATA300 TX4302 卡卸下全长的支架，然后连接上小型支架。
4. 将控制器卡支架固定到系统机箱上。

步骤 3：安装磁盘驱动器

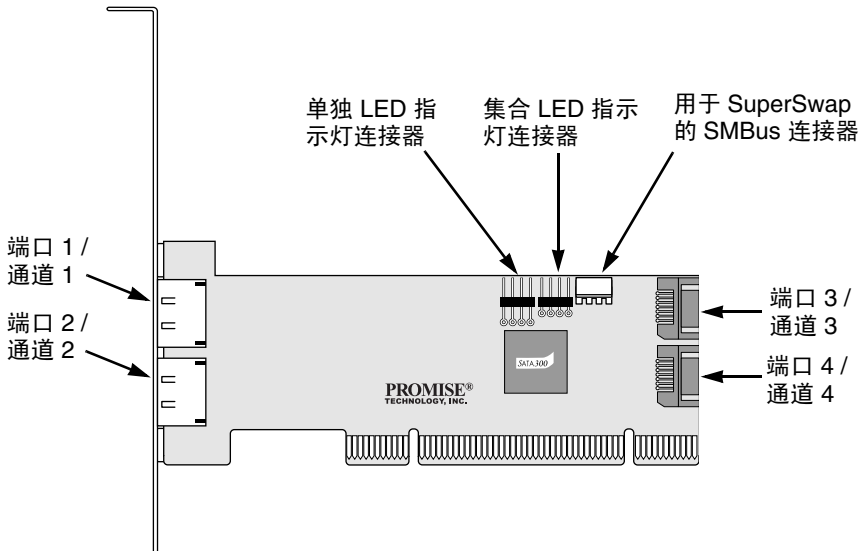
SATA300 TX4302 可支持最多两个内部串行 ATA 驱动器和最多两个外部串行 ATA 驱动器。



小心

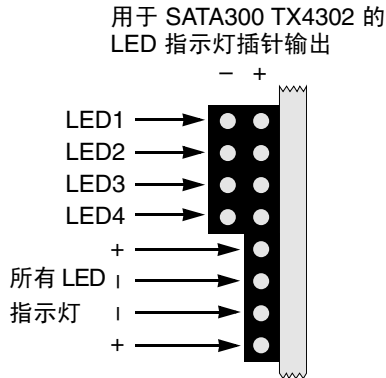
不支持使用 Promise Technology 的 SuperSwap 以外的可移动磁盘驱动器机壳。如果使用，则可能会导致性能损失或其它不希望的结果。

1. 将磁盘驱动器安装到系统的驱动器托架内。
2. 将电源电缆连接到磁盘驱动器。
3. 将一根内部串行 ATA 数据电缆连接到已安装在您的系统上的串行 ATA 磁盘驱动器。然后将电缆的其它端连接到 SATA300 TX4302 增强型卡（见下）的端口 3 和 4 上的连接器上。
4. 将一根外部串行 ATA 数据电缆（未包括在内）连接到外部串行 ATA 磁盘驱动器机壳。然后将电缆的其它端连接到 SATA300 TX4302 增强型卡（见下）的端口 1 和 2 上的连接器上。



5. 将系统机箱的 2 或 4 插针 LED 指示灯电缆连接到 SATA300 TX4302 卡上的 LED 指示灯连接器。

或者, 连接单独 LED 指示灯电缆 (如下图所示)。



6. 如果系统中有 Promise SuperSwap 机壳, 请将 SMBus 电缆连接到 SATA300 TX4302 卡和 SuperSwap 机壳上的 SMBus 连接器上。
此操作描述于《SuperSwap 用户手册》的第 2 章中。
7. 装回系统盖板。

步骤 4: 安装驱动程序

SATA300 TX4302 控制器卡随附的光盘中包括了 Windows 操作系统的驱动程序。请从 Promise Web 站点 www.promise.com/support 下载最新的驱动程序。

Windows 系统通常会识别 SATA300 TX4302 控制器, 提示您放入光盘或软盘并自动执行驱动程序安装。

如果要在安装操作系统的同时安装 SATA300 TX4302 控制器或想要阅读逐步指导, 请参阅软件光盘上《SATA300 TX4302 用户手册》的第 3 章。

步骤 5: 安装 PDCM

Promise 磁盘控制器管理 (PDCM) 是 Windows 公用程序应用程序，可以监测 Promise 非 RAID 控制器（例如 SATA300 TX4302）和连接到控制器的磁盘驱动器。

PDCM 将提供性能和诊断信息以及磁盘驱动器上 TCQ/NCQ 设置。

要在基于 Windows 的 PC 或服务器上安装 PDCM，请遵循下列步骤。

1. 启动 PC/ 服务器并启动 Windows。
如果计算机已在运行，请退出所有程序。
2. 将软件光盘插入只读光盘驱动器。
3. 双击安装光盘的图标将其打开。
4. 双击安装程序图标将其启动（见右）。
将出现第一个 WebPAM 安装对话框。
5. 请遵循安装对话框中的提示进行操作。



SATA300 TX4302 할 일 목록

- 1 단계 : SATA300 TX4302 카드 포장 풀기
- 2 단계 : SATA300 TX4302 카드 설치 (페이지 44)
- 3 단계 : 디스크 드라이브 설치 (페이지 45)
- 4 단계 : 드라이버 설치 (페이지 46)
- 5 단계 : PDCM 설치 (페이지 47)

1 단계 : SATA300 TX4302 카드 포장 풀기

사용자가 SATA300 TX4302 카드를 받았을 때에 , 해당 패키지에는 다음 품목들이 포함되어 있어야 합니다 .

- SATA300 TX4302 시리얼 ATA 컨트롤러 카드
- 빠른 시작 안내서
- 두개의 65cm 내부 SATA 드라이브 케이블
- 두개의 1.5m 외부 SATA 드라이브 케이블
- 로 프로파일 (Low-Profile) 마운팅 브래킷
- 드라이버가 포함된 CD 및 *SATA300 TX4302 사용자 매뉴얼*

위의 내용물들이 들어있지 않거나 손상되어 있으면 사용자의 거래처 또는 판매상에 즉시 연락하십시오 .



경고

기존의 시스템에 어댑터를 설치하기 전에 중요하거나 유용한 데이터를 백업해 놓으십시오 . 이러한 일반적인 PC 사용 수칙을 지키지 않으면 데이터를 잃을 수 있습니다 .



경고

시스템의 다른 부품과 마찬가지로 , SATA300 TX4302 시리얼 ATA 컨트롤러 카드도 정전기 손상을 입을 수 있습니다 . 사용자가 올바르게 접지된 상태 (Promise 는 사용자가 정전기 방지 스트랩을 착용하거나 접지된 물체를 만지도록 권합니다) 이며 SATA300 TX4302 카드를 설치하기 전에 시스템의 플러그를 뽑았는지 확인하십시오 .



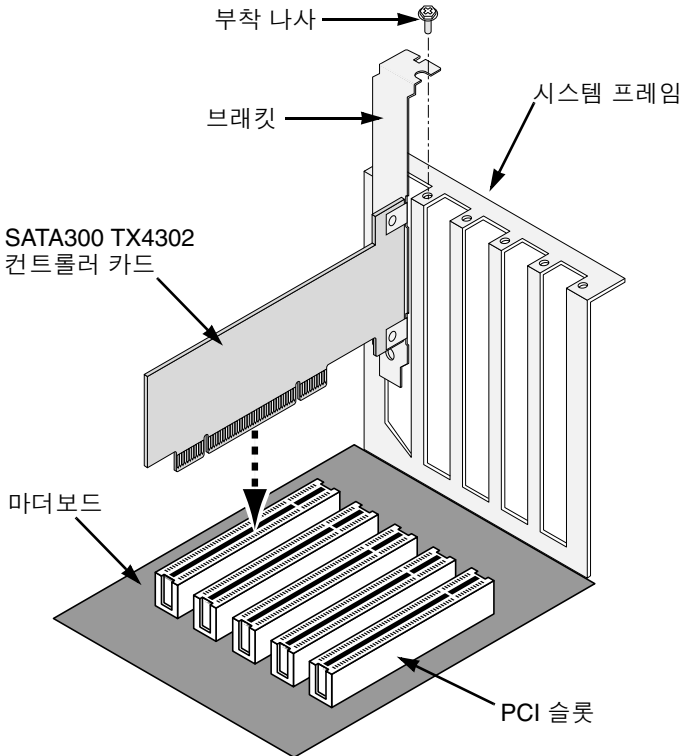
주

SATA300 TX4302 컨트롤러는 PCI 플러그 앤 플레이 (PnP) 장치입니다 . 대부분의 응용 프로그램에서는 자원 또는 드라이브 유형을 위해서 마더보드의 CMOS 설정을 변경하실 필요가 없습니다 .

2 단계 : SATA300 TX4302 카드 설치

SATA300 TX4302 시리얼 ATA 컨트롤러 카드는 PC 마더보드상의 모든 비어있는 PCI 슬롯에 맞도록 되어 있습니다 (아래).

- 32-bit PCI 슬롯 (PCI 2.2 또는 2.3 호환이어야 합니다)
- 64-bit PCI 또는 PCI-X 슬롯의 32-bit 부분



1. 시스템 커버를 벗기십시오 .
2. 마더보드에 비어있는 32-bit PCI 슬롯의 안쪽 슬롯 커버를 벗기십시오 .
3. SATA300 TX4302 카드를 비어있는 PCI 슬롯에 설치하십시오 . 브래킷을 시스템 프레임에 고정시킵니다 .
로 프로파일 설치를 위해서는 , SATA300 TX4302 카드에서 전길이의 브래킷을 제거하고 그자리에 로 프로파일 브래킷을 부착합니다 (선택사항).
4. 컨트롤러 카드 브래킷을 시스템 케이스에 조입니다 .

3 단계 : 디스크 드라이브 설치

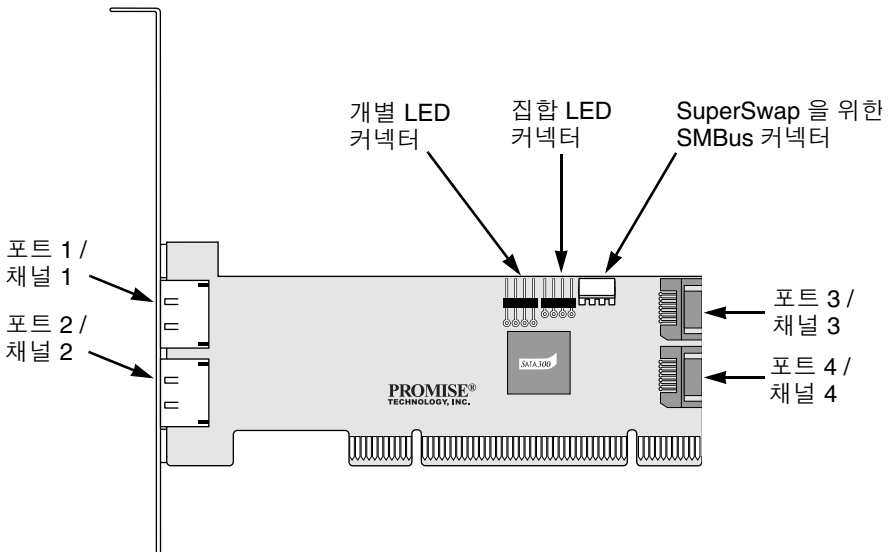
SATA300 TX4302 카드는 최대 두개의 내부 시리얼 ATA 드라이브와 최대 두개의 외부 시리얼 ATA 드라이브를 지원합니다 .



주의

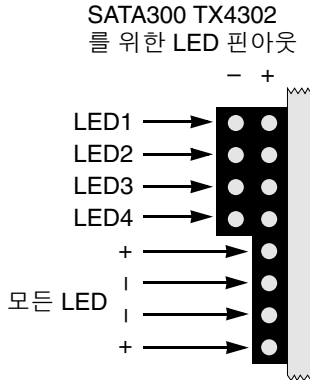
Promise Technology 사의 SuperSwap 을 제외한 다른 이동식 디스크 드라이브 격납 장치의 사용은 지원되지 않으며, 다른 드라이브 사용 시 성능 저하 또는 예상치 못한 문제를 유발할 수 있습니다 .

1. 시스템의 드라이브 베이에 디스크 드라이브를 설치합니다 .
2. 전원 케이블을 디스크 드라이브에 연결합니다 .
3. 한 개의 내부 시리얼 ATA 데이터 케이블을 시스템에 설치되어 있는 시리얼 ATA 디스크 드라이브에 연결합니다 . 그런다음, 케이블의 반대쪽 끝을 SATA300 TX4302 플러스 카드의 포트 3 과 포트 4 커넥터에 연결합니다 (아래) .
4. 한 개의 외부 시리얼 ATA 데이터 케이블 (포함 안됨) 을 외부 시리얼 ATA 디스크 드라이브 격납 장치에 연결합니다 . 그런다음, 케이블의 반대쪽 끝을 SATA300 TX4302 플러스 카드의 포트 1 과 포트 2 커넥터에 연결합니다 (아래) .



5. 시스템 케이스의 2 핀 또는 4 핀 LED 케이블을 SATA300 TX4302 카드의 LED 커넥터에 연결합니다 .

또는, 아래 그림에서 보여진 대로 개별 LED 케이블을 연결합니다.



6. 시스템에 Promise SuperSwap 격납 장치가 있으면, SMBus 케이블을 SATA300 TX4302 카드 및 SuperSwap 격납 장치에 있는 SMBus 커넥터에 연결합니다.
이러한 절차는 제 2 장의 SuperSwap 사용자 매뉴얼에 설명되어 있습니다.
7. 시스템 커버를 원위치 시킵니다.

4 단계 : 드라이버 설치

Windows 운영체제용 드라이버가 담긴 CD 가 SATA300 TX4302 컨트롤러 카드와 함께 들어있습니다. Promise 웹사이트 (www.promise.com/support) 에서 최신 드라이버를 다운로드하십시오.

보통은 Windows 시스템이 SATA300 TX4302 컨트롤러를 인식하고, 사용자에게 CD 또는 디스켓을 삽입하도록 해서 자동으로 드라이버가 설치되도록 합니다.

사용자가 운영체제와 SATA300 TX4302 컨트롤러를 함께 설치하거나 또는 설치 지침을 단계별로 읽어 보고 싶은 경우에는 소프트웨어 CD 에 있는 SATA300 TX4302 사용자 매뉴얼의 제 3 장을 참조하십시오.

5 단계 : PDCM 설치

Promise 디스크 컨트롤러 관리 (Promise Disk Controller Management; PDCM) 는 SATA300 TX4302 와 같은 Promise 의 비 -RAID 컨트롤러 및 비 -RAID 컨트롤러 에 연결된 디스크 드라이브를 모니터하는 Windows 유틸리티 애플리케이션입니다 .

PDCM 은 디스크 드라이브의 TCQ/NCQ 설정 뿐만아니라 성능과 진단 정보를 제공합니다 .

다음과 같은 절차를 거쳐서 사용자의 Windows 기반 PC 또는 서버에 PDCM 을 설치하십시오 .

1. PC 또는 서버를 부팅하고 Windows 를 시작합니다 .
컴퓨터가 이미 켜져 있는 경우에는 모든 프로그램들을 종료합니다 .
2. CD-ROM 드라이브에 소프트웨어 CD 를 삽입합니다 .
3. 설치용 CD 의 아이콘을 더블 클릭해서 엽니다 .
4. 설치 아이콘 (오른쪽 그림) 을 더블 클릭해서 설치를 시작합니다 .
첫 번째 WebPAM 설치 대화상자가 나타납니다 .
5. 설치 대화상자의 지시를 따르십시오 .



Free Manuals Download Website

<http://myh66.com>

<http://usermanuals.us>

<http://www.somanuals.com>

<http://www.4manuals.cc>

<http://www.manual-lib.com>

<http://www.404manual.com>

<http://www.luxmanual.com>

<http://aubethermostatmanual.com>

Golf course search by state

<http://golfingnear.com>

Email search by domain

<http://emailbydomain.com>

Auto manuals search

<http://auto.somanuals.com>

TV manuals search

<http://tv.somanuals.com>