

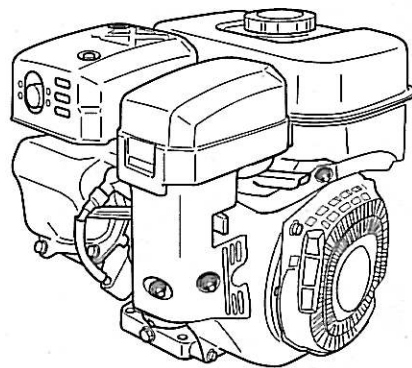
SP170



*INSTRUCTIONS FOR USE
MANUEL D'UTILISATION
MANUAL DE INSTRUCCIONES*



20A9990201



Robin Engines

NOTIFICATION

LA GARANTIE FÉDÉRALE CONTRE DÉFAUTS DE COMPOSANTS D'ÉMISSION et la GARANTIE DE CONTRÔLE D'ÉMISSION DE LA CALIFORNIE sont applicables seulement aux moteurs/générateurs qui sont conformes aux règlements d'émission des États-Unis de l'EPA (Agence de Protection de l'Environnement, Environmental Protection Agency) et de la CARB (Comité des Ressources de l'Air de la Californie, California Air Resources Board).

NOTIFICATION

Le service de garantie sera assuré aux moteurs/générateurs exportés vers et utilisés dans les pays autres que les États-Unis par le distributeur dans chaque pays selon la police d'assurance applicable du moteur/générateur standard Robin.

GARANTIE FÉDÉRALE CONTRE DÉFAUTS DE COMPOSANTS D'ÉMISSIONS

COUVERTURE D'ASSURANCE CONTRE DÉFAUTS DE COMPOSANTS D'ÉMISSIONS — Cette garantie d'émission est applicable dans tous les États, sauf dans l'État de la Californie.

Fuji Heavy Industries Ltd. and Robin America Inc., Wood Dale Illinois, (désigné ci-après par "ROBIN AMERICA") garantissent à l'acheteur au détail initial et à chaque propriétaire subséquent, que ce moteur "Nonroad" (désigné ci-après par "Moteur") a été conçu, construit et équipé pour se conformer au moment de la vente initiale à tous les règlements applicables de l'Agence de Protection de l'Environnement, États-Unis (EPA, Environmental Protection Agency), et que ce moteur est exempt de défauts de matériaux et de fabrication qui feraient que ce moteur ne se conforme pas aux règlements de l'EPA pendant sa période de garantie.

Pour les composants énumérés dans le paragraphe PIÈCES COUVERTES PAR L'ASSURANCE, le fournisseur de service autorisé par ROBIN AMERICA effectuera gratis le diagnostic, la réparation, ou le remplacement nécessaire pour s'assurer que le moteur est bien conforme aux règlements applicables de l'EPAP, États-Unis.

PÉRIODE DE GARANTIE CONTRE DÉFAUTS DE COMPOSANTS D'ÉMISSIONS

La période de garantie pour ce moteur commence à la date de vente à l'acheteur initial et continue pendant une période de deux ans.

PIÈCES COUVERTES PAR L'ASSURANCE

Les pièces couvertes par la garantie contre défauts de composants d'émission sont énumérées ci-dessous. Certaines pièces indiquées peuvent exiger un entretien programmé et sont couvertes par la garantie jusqu'au premier point de rechange programmé pour cette pièce même.

- (1) Système de mesure de combustible
 - (i) Carburateur et pièces internes (et/ou régulateur de pression ou système d'injection de combustible).
 - (ii) Système de commande et rétroaction de rapport air/combustible, si applicable.
 - (iii) Système d'enrichissement en démarrage à froid, si applicable.
 - (iv) Ensemble de régulateur (combustible gazeux, si applicable)
- (2) Système d'induction d'air
 - (i) Tubulure de prise, si applicable
 - (ii) Filtre à air.
- (3) Circuit d'allumage
 - (i) Bougies d'allumage.
 - (ii) Magnéto ou circuit d'allumage électronique.
 - (iii) Système d'avance/retard d'étincelle, if applicable.
- (4) Tubulure d'échappement, si applicable
- (5) Articles divers utilisés dans les systèmes mentionnés ci-dessus
 - (i) Commandes électroniques, si applicable
 - (ii) Tuyaux, ceintures, connecteurs et ensembles.
 - (iii) Ensemble de blocage de filtre (combustible gazeux, si applicable)

COMMENT OBTENIR LE SERVICE DE GARANTIE

Pour obtenir le service de garantie, emmenez votre moteur chez le fournisseur de service autorisé le plus proche ROBIN AMERICA. Présentez vos reçus d'achat indiquant la date de l'achat du moteur. Le fournisseur de service autorisé ROBIN AMERICA effectuera les réparations ou réglages nécessaires dans les limites de temps suffisantes et vous fournira une copie de commande de réparation. Toutes les pièces et tous les accessoires remplacés par cette garantie deviennent propriété de ROBIN AMERICA.

CE QUI N'EST PAS COUVERT PAR LA GARANTIE

* Conditions résultant de trifouillage, d'abus dans l'usage, de réglage incorrect (à moins qu'ils n'aient été effectués par le fournisseur de service autorisé ROBIN AMERICA pendant la réparation de garantie), de modification, d'accident, de défaut dans l'utilisation du combustible et de l'huile recommandés, ou de la non-exécution des services d'entretien requis.

* Pièces de rechange utilisées pour des services d'entretien requis.

* Dommages consécutifs tels que perte de temps, dérangement, perte d'usage du moteur ou de l'équipement, etc...

* Frais de diagnostic et d'inspection qui ne résultent pas en l'exécution du service garantie éligible.

* Toute pièce de rechange non autorisée, ou défaut de fonctionnement des pièces autorisées dues à l'usage de pièces non autorisées.

RESPONSABILITÉS DE GARANTIE DU PROPRIÉTAIRE

En tant que propriétaire du moteur, vous êtes responsable de l'exécution de l'entretien requis indiqué dans votre Manuel du Propriétaire. ROBIN AMERICA recommande de conserver tous les reçus couvrant l'entretien de votre moteur, mais ne pourra pas refuser la garantie seulement pour manque de reçus ou pour la non-exécution de tout entretien programmé.

En tant que propriétaire de ce moteur, vous devriez cependant prendre note que ROBIN AMERICA pourrait refuser l'assurance de garantie si votre moteur ou une pièce a fait défaut en raison d'abus, de négligence, d'un entretien incorrect ou de modifications non approuvées.

Vous êtes responsable de présenter votre moteur au fournisseur de service le plus proche autorisé ROBIN AMERICA quand un problème se présente.

Si vous avez une question quelconque à nous poser concernant vos droits et responsabilités de garantie, nous vous prions d'entrer en contact avec le Département du Service Clientèle de ROBIN AMERICA en appelant le numéro 1-630-350-8200 pour obtenir les informations nécessaires.

FAITS QUE VOUS DEVRIEZ SAVOIR CONCERNANT L'ENTRETIEN ET LES RÉPARATIONS DE GARANTIE DU SYSTÈME DE COMMANDE D'ÉMISSION

Vous êtes responsable de l'entretien approprié de votre moteur. Vous devriez conserver tous les reçus et données d'entretien couvrant l'exécution de l'entretien régulier au cas où des questions se présentent. Ces reçus et données d'entretien devraient être transférés à chaque propriétaire de moteur subséquent. ROBIN AMERICA se réserve le droit de refuser l'assurance de garantie si le moteur n'a pas été entretenu correctement. Cependant, les réclamations de garantie ne seront pas refusées, seulement pour les raisons de manque d'entretien ou de négligence dans la conservation des données d'entretien.

L'ENTRETIEN, LE REMPLACEMENT OU LA RÉPARATION DES DISPOSITIFS ET SYSTÈMES DE COMMANDE D'ÉMISSION PEUVENT ÊTRE EXÉCUTÉS PAR N'IMPORTE QUEL ÉTABLISSEMENT DE RÉPARATION OU PERSONNEL QUALIFIÉ; CEPENDANT, LES RÉPARATIONS DE GARANTIE DOIVENT ÊTRE EXÉCUTÉES PAR UN FOURNISSEUR DE SERVICE AUTORISÉ PAR ROBIN AMERICA. L'UTILISATION DE PIÈCES QUI NE SONT PAS ÉQUIVALENTES AUX PIÈCES AUTORISÉES QUANT À LA PERFORMANCE ET DURÉE DE SERVICE PEUT ALTÉRER L'EFFICACITÉ DU SYSTÈME DE COMMANDE D'ÉMISSION ET INFLUENCER LES RÉSULTATS D'UNE RÉCLAMATION DE GARANTIE.

Si d'autres pièces autorisées par ROBIN AMERICA sont utilisées pour des remplacements d'entretien ou pour la réparation des composants affectant la commande d'émission, vous devriez vous assurer que de telles pièces sont garanties par leur fabricant pour être équivalentes aux pièces autorisées par ROBIN AMERICA quant à leur performance et durée de service.

COMMENT EFFECTUER UNE RÉCLAMATION

Toute réparation pouvant se qualifier sous cette garantie limitée doit être exécutée par un fournisseur de service autorisé ROBIN AMERICA. Au cas où une pièce quelconque relative à l'émission s'avérerait défectueuse pendant la période de garantie, nous vous prions de signaler ce fait au Département du Service Clientèle ROBIN AMERICA en appelant le numéro 1-630-350-8200 et vous serez informé au sujet du fournisseur (ou des fournisseurs) de service de garantie appropriés où la réparation de garantie pourra être exécutée.

AVANT-PROPOS

Nous vous remercions d'avoir fait le choix d'un **MOTEUR ROBIN**.

Votre **MOTEUR ROBIN** peut entraîner toutes sortes de machines et d'équipements.

Prenez quelques instants pour vous familiariser avec les procédures de fonctionnement et d'entretien afin d'utiliser ce produit dans les meilleures conditions possibles de sécurité et de performance.

Conservez ce manuel à portée de main pour vous y reporter lorsque nécessaire.

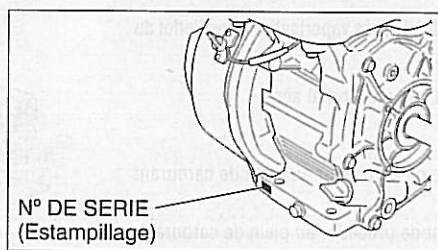
Dans le souci d'une amélioration constante de la qualité de nos produits, nous nous réservons le droit de procéder sans préavis à la modification de certains processus et de certaines caractéristiques.

A la commande de pièces de rechange, nous spécifier le **MODELE**, le **NUMERO DE FABRICATION** et le **NUMERO DE SERIE** du moteur.

Après avoir vérifié le numéro de fabrication du moteur, le reporter sur la ligne suivante.

(L'emplacement de l'étiquette varie selon les spécifications de moteur.)

SER No.					



FRANCAISE

SOMMAIRE

	Page
1. PRECAUTIONS DE SECURITE	2
2. COMPOSANTS	4
3. CONTROLES PRE-OPERATOIRES	5
4. INSTALLATION DE LA POULIE DE COURROIR SUR LE VILEBREQUIN DE TYPE À LOGEMENT DE CLAVETTE	5
5. UTILISATION DU MOTEUR	6
6. ENTRETIEN	7
7. PREPARATION AU MAGASINAGE	9
8. DEPANNAGE SIMPLE	9
9. SCHEMA DE CABLAGE	10
10. FICHE TECHNIQUE	10

REMARQUE

Voir les illustrations au dos de la page de couverture ou de la dernière page pour les Fig. ① à ⑧ spécifiées dans le texte.

1. PRECAUTIONS DE SECURITE

Bien respecter toutes les précautions d'emploi.

Faire particulièrement attention aux informations précédées des mises en garde suivantes.

⚠ AVERTISSEMENT Un "AVERTISSEMENT" met en garde contre la forte probabilité d'un accident corporel grave ou mortel si les instructions ne sont pas respectées.

⚠ ATTENTION "ATTENTION" met en garde contre la probabilité d'un accident corporel ou la détérioration de l'équipement si les instructions ne sont pas respectées.

⚠ AVERTISSEMENT : PRECAUTIONS AVEC LES GAZ D'ECHAPPEMENT

- Ne jamais respirer les gaz d'échappement.
Ces gaz contiennent de l'oxyde de carbone, un produit incolore, inodore et particulièrement dangereux pouvant entraîner la perte de connaissance et la mort.
- Ne jamais utiliser le moteur à l'intérieur d'un bâtiment ou dans un endroit mal aéré comme un tunnel, une cave etc...
- Prendre toutes les précautions nécessaires quand le moteur est utilisé dans le voisinage de personnes ou d'animaux.
- Ne jamais obstruer le tuyau d'échappement.



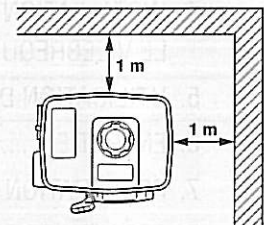
⚠ AVERTISSEMENT : PRECAUTIONS POUR LE PLEIN DE CARBURANT

- L'essence est un produit particulièrement inflammable et explosif après vaporisation sous l'effet du feu.
- Ne pas procéder au plein de carburant à l'intérieur ou dans un endroit mal aéré.
- Couper le moteur avant de procéder au plein de carburant.
- Ne pas déposer le bouchon du réservoir de carburant et ne pas procéder au plein de carburant quand le moteur est chaud ou en marche.
Laisser le moteur refroidir pendant environ 2 minutes avant de procéder au plein de carburant.
- Ne pas faire déborder de carburant du réservoir.
- En cas de débordement, essayer soigneusement toute trace de carburant et attendre que le carburant se soit entièrement évaporé avant de démarrer le moteur.
- Après avoir refait le plein, vérifier que le bouchon est parfaitement fermé pour éviter toute fuite.



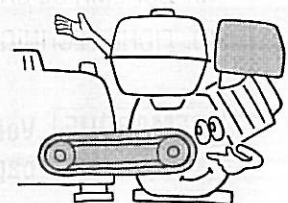
⚠ AVERTISSEMENT : PRECAUTIONS CONTRE LES INCENDIES

- Ne pas fumer à proximité d'un moteur en marche et ne pas approcher de flamme vive.
- Ne pas utiliser le moteur à proximité de buissons ou brindilles séchés, de chiffons ou de tout matériau inflammable.
- La prise d'air de refroidissement (partie du lanceur à retour automatique) et la partie échappement du moteur doivent se trouver à une distance d'au moins 1 mètre (3 pieds) des murs, séparations et autres objets inflammables.
- Tenir le moteur à l'écart de tout matériau inflammable ou dangereux (ordures, chiffons, lubrifiants, explosifs).

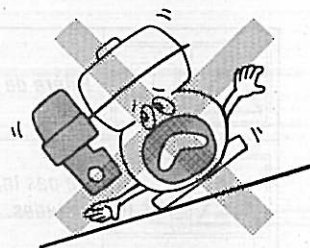


⚠ AVERTISSEMENT : AUTRES PRECAUTIONS DE SECURITE

- Toujours installer les carters de protection sur les parties rotatives.
Les parties rotatives du moteur comme l'arbre moteur, la poulie, la courroie etc... présentent un danger potentiel si elles sont laissées exposées. Pour éviter les accidents, les couvrir avec les carters ou les couvercles appropriés.
- Attention aux pièces chaudes.
Le silencieux et d'autres parties du moteur peuvent être extrêmement chauds quand le moteur est en marche ou vient juste d'être arrêté. Mettre le moteur en opération en lieu sûr et ne pas laisser les enfants s'approcher d'un moteur en marche.



- Ne pas toucher à la bougie et au câble de l'allumage au démarrage du moteur et pendant la marche de celui-ci.
- Ne jamais régler une machine quand celle-ci est raccordée au moteur sans avoir préalablement débranché le câble d'allumage de la bougie. La mise en rotation à la main du vilebrequin pendant le réglage ou le nettoyage peut entraîner le démarrage du moteur et de la machine qui lui est connectée et se traduire en accident corporel grave pour l'opérateur.
- Mettre le moteur en fonction sur une surface stable et plane.
Si le moteur est penché, de l'essence risque de s'écouler.



REMARQUE

Si le moteur est utilisé sur une pente prononcée, il risque de gripper en raison d'une lubrification insuffisante, même si l'huile est à son niveau maxi.

- Ne pas transporter le moteur quand le réservoir contient de l'essence ou si le robinet du filtre à carburant est encore ouvert.
- Ne pas déplacer le moteur quand celui-ci est en marche et s'il n'est plus raccordé à l'équipement.
- Garder le moteur au sec (ne pas l'utiliser sous la pluie).



⚠ AVERTISSEMENT : A LA MISE EN CHARGE DE LA BATTERIE

- L'électrolyte de batterie contient de l'acide sulfurique. Se protéger les yeux, la peau et les vêtements. En cas de contact, rincer abondamment à l'eau douce et contacter immédiatement un médecin, surtout si les yeux sont concernés.
- La batterie produit du gaz hydrogène qui peut s'avérer extrêmement explosif. Ne pas fumer, approcher de flamme vive ou créer des étincelles à proximité d'une batterie, surtout lorsqu'elle est en charge.
- Mettre la batterie en charge dans un endroit parfaitement aéré.
- Bien vérifier la polarité de la batterie.

⚠ ATTENTION : CONTROLES PRE-OPERATOIRES

- Vérifier soigneusement le bon serrage et l'absence de fuites des flexibles de carburant et de leur raccordements. Toute fuite de carburant constitue une situation potentiellement dangereuse.
- Vérifier le bon serrage des boulons et des écrous. Tout boulon ou écrou desserré peut entraîner un problème grave du moteur.
- Vérifier le niveau d'huile moteur et faire l'appoint si nécessaire.
- Vérifier le niveau du carburant et faire l'appoint si nécessaire. Attention à ne pas trop remplir le réservoir.
- Nettoyer les ailettes du cylindre et le lanceur à retour automatique et les maintenir propres de toute saleté, herbe et autres débris.
- Revêtir des vêtements de travail appropriés pour opérer le moteur.
Eviter les tabliers, serviettes, ceintures et autres vêtements lâches qui risquent de se prendre dans le moteur ou dans le train moteur et de présenter un risque d'accident.



	<i>Prière de lire le manuel.</i>		<i>Couper la soupape de combustible lorsque le moteur n'est pas en service.</i>
	<i>Ne pas toucher aux surfaces chaudes.</i>		<i>Vérifier s'il y a perte du tuyau et des raccords.</i>
	<i>Le gaz d'échappement est dangereux. Ne pas opérer la machine dans un endroit mal aéré ou fermé.</i>		<i>Interdit de fumer, de faire du feu, d'approcher des flammes</i>
	<i>Couper le moteur avant de refaire le plein.</i>		<i>CHAUD, éviter de toucher l'emplacement chaud.</i>

	Marche		Démarrage (démarreur électrique)		Carburant (Essence)
○	Arrêt		Arrêt du moteur		Couper le carburant
	Huile moteur		Rapide		Dysfonctionnement de système de carburant
	Ajouter de l'huile		Lent		Volet d'air
	Batterie	+	Positive; polarité positive	—	Négative; polarité négative

2. COMPOSANTS

(Voir Fig. ①)

REMARQUE Voir les illustrations au dos de la page de couverture ou de la dernière page pour les Fig. ① à ⑧ spécifiées dans le texte.

- | | |
|---|--|
| ① BOUGIE | ⑩ MANETTE DE STARTER |
| ② ORIFICE D'ÉCHAPPEMENT | ⑪ ROBINET DE CARBURANT |
| ③ CAPOT DE SILENCIEUX | ⑫ COUPELLE A CARBURANT |
| ④ FILTRE A AIR | ⑬ CARBURATEUR |
| ⑤ RESERVOIR DE CARBURANT | ⑭ ARBRE DE PRISE DE FORCE |
| ⑥ BOUCHON DE RESERVOIR (ORIFICE DE REMPLISSAGE) | ⑮ JAUGE D'HUILE (ORIFICE DE REMPLISSAGE) |
| ⑦ LEVIER DE COMMANDE DE REGIME | ⑯ BOUCHON DE VIDANGE D'HUILE |
| ⑧ DÉMARREUR À REcul | ⑰ N° DE SERIE DU MOTEUR (ESTAMPILLE) |
| ⑨ POIGNEE DE LANCEUR | ⑱ COMMANDE D'ARRET |

3. CONTROLES PRE-OPERATOIRES

REMARQUE

Les moteurs sont expédiés d'usine sans huile.
Avant de mettre un moteur en route, faire le plein d'huile. Ne pas remplir plus que nécessaire.

1. CONTROLE DU NIVEAU DE L'HUILE (Voir Fig. ②)

Avant de procéder au contrôle ou au plein d'huile moteur, vérifier que le moteur est placé sur une surface stable et plane et qu'il est à l'arrêt.

- Pour procéder au contrôle du niveau, ne pas visser la pige de niveau d'huile dans l'orifice de remplissage. Si le niveau de l'huile est bas, refaire le plein jusqu'au repère de niveau maxi à l'aide de l'huile de qualité conseillée suivante.
- Utiliser une huile détergente automobile 4 temps de classe de service API nuance SE ou plus.
- Choisir une viscosité basée sur la température de l'air ambiant dans les conditions d'utilisation normale comme indiqué dans le tableau. (Voir Fig. ②-①)

Contenance en huile (Niveau maxi) : (L)

SP170 0,6

Légendes de la Fig. ②-②

- ① Pige de niveau d'huile
- ② Niveau maxi
- ③ Niveau mini

2. CONTROLE DU NIVEAU DU CARBURANT (Voir Fig. ③)

⚠ AVERTISSEMENT

Pour refaire le plein, ne pas fumer, approcher de flammes ou procéder dans un environnement présentant un risque d'incendie. Le non respect de ces consignes présente un risque sérieux d'incendie.

REMARQUE

CE MOTEUR EST CERTIFIÉ AFIN DE FONCTIONNER AVEC DE L'ESSENCE POUR VÉHICULES À MOTEUR SANS PLOMB.

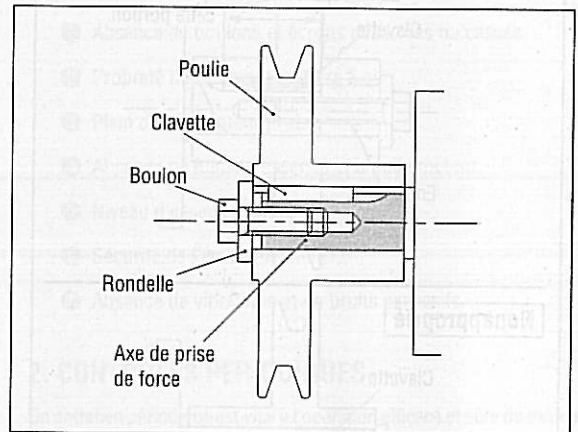
Contenance du réservoir de carburant : (L)

SP170 3,4

- Arrêter le moteur et ouvrir le capuchon.
- Fermer le robinet d'essence avant de faire le plein du réservoir de carburant.
- Ne pas remplir le réservoir au-delà du niveau du tamis-filtre (marqué ②), sinon le carburant risque de déborder quand il est chaud et qu'il se dilate.
- Pour faire le plein de carburant, toujours utiliser le filtre-tamis du réservoir.
- Après la fourniture en combustible, serrer le capuchon de carburant (tourner dans le sens des aiguilles d'une montre) jusqu'à ce qu'il soit bien bloqué. Une diminution de la résistance sera observée juste avant de bloquer complètement. Ceci produit alors un écran de vapeur entre le réservoir et le capuchon de carburant.
- Essuyer toute trace d'essence sur le moteur avant de mettre ce dernier en marche.

4. INSTALLATION DE LA POULIE DE COURROIR SUR LE VILEBREQUIN DE TYPE À LOGEMENT DE CLAVETTE

Lorsque l'on installe la poulie et/ou l'embrayage à courroie sur le vilebrequin de type à logement de clavette (axe de prise de force), les réglages appropriés et corrects sont nécessaires. L'illustration suivante montre l'installation correcte des éléments applicables.



■ Vilebrequin de type à logement de clavette SAE (pouce)

Rondelle; Utiliser la rondelle (matériel: SS41P) avec l'épaisseur indiquée ci-dessous;

	SP170
Épaisseur de rondelle	0,177 pouce (4,5 mm) ou plus
Pièce d'origine authentique ROBIN	020-00801-40, Rondelle
	Épaisseur; 4,5 mm
	DE; 28 mm
	DI; 8,5 mm
	Matériel; SS41P

Boulon; Choisir le boulon approprié et le serrer au couple de serrage indiqué, comme mentionné ci-dessous;

	SP170
Dimensions de filetage	5/16 - 24UNF2B
Longueur efficace de fil	De 0,63 à 0,87 pouce (De 16 à 22 mm)
Force	"8T" ou davantage
Couple de serrage	20 - 22 N-m (204 - 224 kgf-cm) (14,8 - 16,2 ft-lb.)

(Aucune pièce d'origine authentique ROBIN n'est disponible.)

Le système anti-polluant est constitué des pièces suivantes :

- (1) Carburateur et pièces internes
- (2) Système d'enrichissement de démarrage à froid, le cas échéant
- (3) Collecteur d'admission, le cas échéant
- (4) Éléments de l'épurateur d'air
- (5) Bougie d'allumage
- (6) Dispositif d'allumage Magnétique ou électronique
- (7) Système d'avancement / retard, le cas échéant
- (8) Collecteur d'échappement, le cas échéant
- (9) Tuyaux, courroies, connecteurs et assemblages

Le programme d'entretien du tableau suivant a été établi pour des conditions de marche normales du moteur.

Les intervalles d'entretien doivent être rapprochés si le moteur est utilisé dans des conditions de charge importantes ou en milieu particulièrement poussiéreux, lesquels accélèrent la contamination de l'huile, le colmatage des éléments de filtre ou l'usure des entre autres.

3. CONTROLE DE LA BOUGIE (Voir Fig. 7-2)

- (1) Nettoyer tout dépôt de calamine à la surface de l'électrode de la bougie à l'aide d'un nettoyant pour bougies ou d'une brosse métallique.
- (2) Vérifier l'écartement de l'électrode. Cet écartement doit être de 0,6 à 0,7 mm (0,02 à 0,03 pouce). Si nécessaire, le régler tout en prenant garde à ne pas tordre l'électrode latérale.

Type de bougie conseillé :

E6RC (TORCH) ou BR-6HS (NGK)

4. VIDANGE DE L'HUILE MOTEUR

(Voir Fig. 7-3,4)

Vidange initiale : au bout de 20 heures de fonctionnement
Ensuite : toutes les 100 heures de fonctionnement

- (1) Pour procéder à la vidange de l'huile, couper le moteur et desserrer le bouchon de vidange. Vidanger l'huile pendant que le moteur est chaud. Procéder rapidement et vidanger entièrement l'huile moteur.

ATTENTION

Prendre toutes les précautions nécessaires pour éviter les accidents.

- (2) Reposer le bouchon de vidange avant de refaire le plein d'huile.

Contenance en huile (Niveau maxi) : (L)

SP170 0,6

- (3) Voir en page 5 pour le type d'huile conseillé.

■ Toujours utiliser une huile propre et de la meilleure qualité. Une huile contaminée ou de mauvaise qualité et le manque d'huile vont se traduire par une détérioration du moteur ou une usure prématurée de ce dernier.

5. NETTOYAGE DE LA COUPELLE A CARBURANT (Voir Fig. 7-5)

AVERTISSEMENT Interdit de faire du feu

- (1) Vérifier l'absence d'eau et de saleté dans la coupelle à carburant. (Voir Fig. 7-5-1)
- (2) Pour nettoyer toute trace d'eau et de saleté, fermer le robinet de carburant et déposer la coupelle.
- (3) Après avoir nettoyé l'eau et la saleté, laver la coupelle au kérosène ou à l'essence. Reposer en serrant soigneusement pour éviter les fuites

6. NETTOYAGE DU FILTRE A AIR (Voir Fig. 7-6)

Un élément de filtre à air encrassé peut être la cause d'un démarrage difficile, d'une perte de puissance, d'un mauvais fonctionnement du moteur et d'une usure particulièrement prématurée du moteur. Toujours garantir la propreté de l'élément du filtre à air.

AVERTISSEMENT Interdit de faire du feu

Type d'élément de mousse d'uréthane (Voir Fig. 7-6)

Enlever l'élément et le laver dans du kérosène ou du carburant diesel. Puis, le saturer dans un mélange de 3 parts de kérosène ou de carburant diesel et 1 part d'huile à moteur. Presser l'élément pour enlever le mélange et l'installer dans le filtre à air.

(Voir Fig. 7-6-1)

REMARQUE :

Au lieu d'utiliser du kérosène ou du carburant diesel, il est possible de laver l'élément de mousse d'uréthane avec une solution d'eau détergente neutre et chaude.

Dans ce cas rincer l'élément complètement dans de l'eau bien propre. Laisser l'élément sécher complètement. Imbiber l'élément dans de l'huile à moteur propre, puis éliminer l'excédent d'huile.

REMARQUE :

Nettoyer et remplacer les éléments du filtre à air fréquemment lorsque l'on travaille dans une ambiance poussiéreuse. Remplacer l'élément au cas où de la poussière ou de la saleté ne peut pas être éliminée et/ou si l'élément est déformée ou détériorée.

7. CHANGEMENT DU FLEXIBLE A CARBURANT (Voir Fig. 7-7)

AVERTISSEMENT

Prendre toutes les précautions nécessaires au changement du flexible à carburant, l'essence est un produit particulièrement inflammable.

Changer le flexible à carburant tous les 2 ans. En cas de fuite de carburant au flexible, le changer immédiatement.

8. CONTROLE DES BOULONS, DES ECROUS ET DES VIS

- Resserrer tout boulon ou écrou desserré.
- Vérifier l'absence de fuites de carburant ou d'huile.
- Changer toute pièce détériorée par une pièce neuve.

9. FONCTIONNEMENT DU MOTEUR EN HAUTE ALTITUDE

- Demandez à un concessionnaire agréé Robin America de modifier ce moteur comme il convient si celui-ci doit fonctionner en continu à plus de 1 500 mètres (5.000 pieds) d'altitude. La non observance de cette condition pourrait entraîner des performances réduites du moteur, l'encrassement de la bougie d'allumage et une augmentation des émissions polluantes.
- Des modifications au carburateur effectuées par un centre agréé de service Robin America améliorera les performances et permettra à ce moteur d'être conformes aux normes antipollution de l'EPA (Environmental Protection Agency) et du California ARB (Air Resources Board) pendant toute la durée de vie utile.
- Un moteur converti pour fonctionnement à haute altitude ne peut pas être utilisé à moins de 1 500 mètres (5.000 pieds). S'il l'était, il risquerait de s'échauffer et d'être sérieusement endommagé. Demandez à un centre agréé de service Robin America de restaurer les caractéristiques originales des moteurs modifiés pour fonctionnement en altitude en cas d'utilisation à moins de 1 500 mètres (5.000 pieds).

7. PREPARATION AU MAGASINAGE

1. VIDANGE DU CARBURANT (Voir Fig. 8-1)

⚠ AVERTISSEMENT Interdit de faire du feu

Si le véhicule n'est pas utilisé pendant plus d'un mois, vidanger le carburant pour éviter la formation de gomme dans le circuit du carburant et dans le carburateur.

- Déposer la coupelle à carburant, la poser sur un conteneur et ouvrir le robinet pour vidanger le carburant du réservoir.
- Déposer la vis de vidange de la cuve à niveau constant et vidanger le carburant.

2. HUILE MOTEUR

- Vidanger l'huile moteur et faire le plein d'huile neuve.
- Déposer la bougie, verser environ 5 cm³ d'huile moteur dans le cylindre, tirer lentement 2 ou 3 fois de suite sur la poignée du démarreur et reposer la bougie.

3. NETTOYAGE ET MAGASINAGE

- Tirer lentement sur la poignée du lanceur à retour automatique jusqu'à sentir une résistance et la laisser dans cette position.
- Nettoyer soigneusement le moteur à l'aide d'un chiffon imbibé d'huile, le recouvrir de son carter et le ranger à l'intérieur, dans un endroit bien aéré, à l'abri de l'humidité.

SI LE MOTEUR NE DEMARRE PAS :

Avant de contacter un concessionnaire Robin, procéder aux contrôles suivants. Si le problème persiste après les contrôles, faire vérifier le moteur par le concessionnaire Robin le plus proche.

1. L'électrode de la bougie produit-elle une étincelle suffisante ?

- (1) La commande d'arrêt est-elle en position "I" (MARCHE) ?
- (2) Déposer et vérifier la bougie.
Si l'électrode est encrassée, la nettoyer ou changer la bougie.
- (3) Déposer la bougie et la raccorder au chapeau de bougie.

Tirer sur la poignée du démarreur tout en mettant la bougie en contact avec le bâti du moteur. Si la bougie produit une étincelle faible ou pas d'étincelle du tout, essayer avec une bougie neuve. Le circuit d'allumage est défectueux s'il n'est pas possible d'obtenir une étincelle avec une bougie neuve.

⚠ AVERTISSEMENT

- Essuyer soigneusement toute coulure de carburant avant de procéder.
Tenir la bougie aussi éloignée que possible du trou de bougie.
- Ne pas tenir la bougie dans la main tout en tirant sur le démarreur.

REMARQUE :

Les moteurs équipés d'un capteur d'huile s'arrêtent automatiquement si le niveau d'huile est inférieur à un niveau minimum donné.
Il est impossible de remettre le moteur en route tant que le niveau de l'huile n'a pas été amené à un niveau supérieur à la limite inférieure.

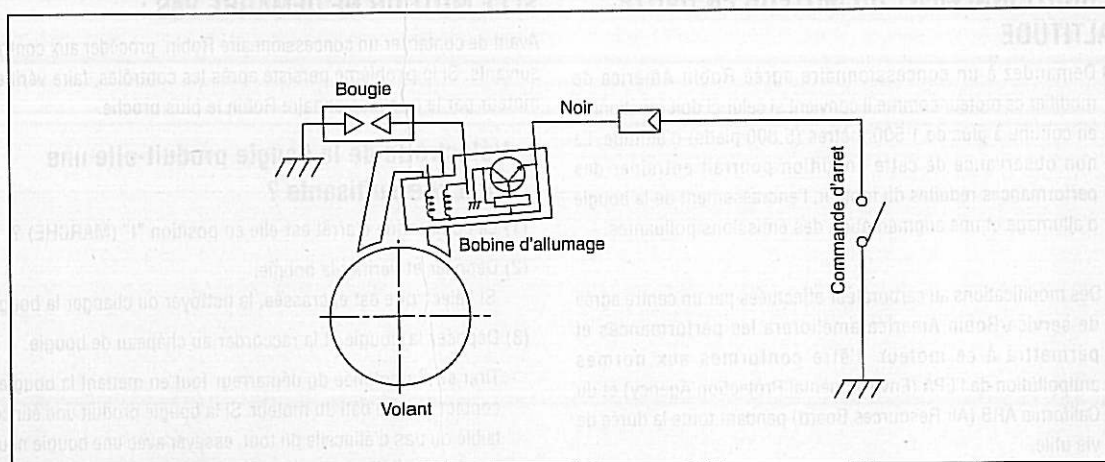
2. La compression du moteur est-elle suffisante ?

Tirer lentement sur la poignée du lanceur à retour automatique et vérifier qu'une résistance se fait sentir. Si une force peu importante est nécessaire pour tirer sur la poignée, vérifier que la bougie est bien vissée dans son logement. Si la bougie est desserrée, la revisser.

3. La bougie est-elle humide d'essence ?

- (1) Le robinet d'essence est-il ouvert ?
- (2) Mettre le starter (fermer la manette de commande) et tirer cinq ou six fois de suite sur la poignée du démarreur. Déposer la bougie et vérifier que son électrode est humide. Si c'est le cas, le carburant circule dans le moteur.
- (3) Si l'électrode est sèche, localiser l'endroit où le passage du carburant est interrompu. (Vérifier le point d'admission.)
- (4) Si le moteur ne démarre pas alors que le circuit d'alimentation est opérationnel, essayer avec de l'essence neuve.

9. SCHEMA DE CABLAGE



10. FICHE TECHNIQUE

MODELE		SP170
Type		Refroidi par air, 4 temps monocylindre, arbre à came en tête, à essence
Cylindrée	mL (cc)	169
Puissance continue	kW/tpm (CV/tpm)	2,9/3600 (4,0/3600)
Puissance maxi	kW/tpm (CV/tpm)	4,2/4000 (5,7/4000)
Sens de rotation		Dans le sens contraire au sens horloger vu côté arbre de prise de force
Lubrifiant		Huile détergente automobile (API/nuance SE ou plus, SAE/10W-30 etc.)
Contenance en huile	Litre	0,6
Carburant		Essence automobile (sans plomb)
Contenance en carburant	Litre	3,4
Bougie		TORCH E6RC (NGK BR-6HS)
Système de démarrage		Démarrreur à recul
Poids à sec	kg	15,5
Dimensions (Lo x La x H)		312 x 357 x 335
Jeu de soupape (admission et échappement)		0,12 $^{+0,03}_0$ mm (0,0047 $^{+0,0012}_0$ pouce)
Remarque : Ajuster le jeu de soupape pendant que le moteur est froid.		
Période de durabilité d'émissions (pour la Californie seulement)		125 heures

Les spécifications sont sujettes à modification sans préavis.

ISSUE EMD-EU2436



SUBARU

FUJI HEAVY INDUSTRIES LTD.
INDUSTRIAL PRODUCTS COMPANY

4-410 ASAHI, KITAMOTO-SHI, SAITAMA, 364-8511, JAPAN
TEL:+81-48-593-7798, FAX:+81-48-593-7946
<http://www.fhi.co.jp/robin/>

PRINTED IN CHINA
November 2007

Free Manuals Download Website

<http://myh66.com>

<http://usermanuals.us>

<http://www.somanuals.com>

<http://www.4manuals.cc>

<http://www.manual-lib.com>

<http://www.404manual.com>

<http://www.luxmanual.com>

<http://aubethermostatmanual.com>

Golf course search by state

<http://golfingnear.com>

Email search by domain

<http://emailbydomain.com>

Auto manuals search

<http://auto.somanuals.com>

TV manuals search

<http://tv.somanuals.com>