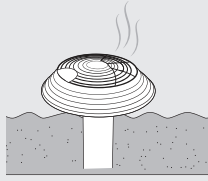

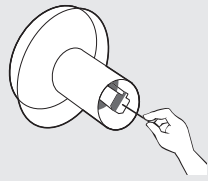


## TROUBLE SHOOTING

### TROUBLE SHOOTING

|  |   |
|--|---|
| <p><b>No steam / Too little steam</b></p> <p>Low mineral content in water, dissolve 1/8 teaspoon of salt (no more) per gallon of water(First Use Only)</p> <p>Clogged water inlet hole. See Cleaning and Maintenance section</p> <p>Electrical outlet doesn't work. Test a working appliance</p> |  <p>Too little steam</p> |
| <p><b>Too much steam, spitting, loud boiling, hot cord</b></p> <p>High mineral content in water. Dilute water with distilled, de-mineralized or rain water</p>   |  <p>Too much steam</p>   |
| <p><b>Mineral deposits build-up</b></p> <p>Clean debris from inlet hole</p>  |  <p>Mineral deposits</p> |

© 2008 Sunbeam Products, Inc. doing business as Jarden Consumer Solutions. All Rights Reserved.

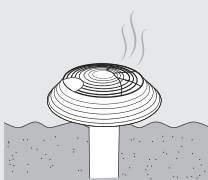
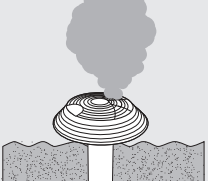
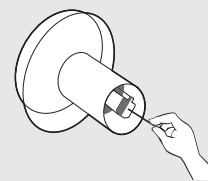
Distributed by Sunbeam Products, Inc. doing business as Jarden Consumer Solutions, 20B Hereford St., Brampton ON Canada.

P.N. 131728

Printed in china

## DÉPANNAGE

### DIAGNOSTIC DES PANNES

|   |  |
|---|--|
| <p><b>Pas de vapeur ou vapeur insuffisante</b></p> <p>Eau à basse teneur en sels minéraux – faites dissoudre 0,5 ou 1/8 cuillère à thé (pas plus) de sel dans 3,75 litres d'eau (première utilisation seulement)</p> <p>Trou de la prise d'eau bouché; voyez la section de nettoyage et d'entretien</p> <p>La prise de courant ne marche pas – essayez-en une autre</p> |  <p>Pas assez de vapeur</p> |
| <p><b>Trop de vapeur, éclaboussures d'eau, ébullition bruyante, cordon chaud</b></p> <p>Eau à haute teneur en sels minéraux – diluez-la avec de l'eau distillée, déminéralisée ou de pluie</p>  |  <p>Trop de vapeur</p>      |
| <p><b>Entartrage</b></p> <p>Retirez le tartre accumulé dans la prise d'eau</p>  |  <p>Entartrage</p>          |

© 2008 Sunbeam Products, Inc. faisant affaires sous le nom de Jarden Consumer Solutions. Tous droits réservés.

Distribué par Sunbeam Products, Inc. faisant affaires sous le nom de Jarden Consumer Solutions, 20B Hereford Street, Brampton ON Canada.

P.N. 131728

9100030005612

136170508EFM1

Imprimé en Chine

## WARRANTY INFORMATION

### 1 YEAR LIMITED WARRANTY

Sunbeam Products, Inc. doing business as Jarden Consumer Solutions or if in Canada, Sunbeam Corporation (Canada) Limited doing business as Jarden Consumer Solutions (collectively "JCS") warrants that for a period of one year from the date of purchase, this product will be free from defects in material and workmanship. JCS, at its option, will repair or replace this product or any component of the product found to be defective during the warranty period. Replacement will be made with a new or remanufactured product or component. If the product is no longer available, replacement may be made with a similar product of equal or greater value. This is your exclusive warranty. Do NOT attempt to repair or adjust any electrical or mechanical functions on this product. Doing so will void this warranty.

This warranty is valid for the original retail purchaser from the date of initial retail purchase and is not transferable. Keep the original sales receipt. Proof of purchase is required to obtain warranty performance. JCS dealers, service centers, or retail stores selling JCS products do not have the right to alter, modify or any way change the terms and conditions of this warranty.

This warranty does not cover normal wear of parts or damage resulting from any of the following: negligent use or misuse of the product, use on improper voltage or current, use contrary to the operating instructions, disassembly, repair or alteration by anyone other than JCS or an authorized JCS service center. Further, the warranty does not cover: Acts of God, such as fire, flood, hurricanes and tornadoes.

#### What are the limits on JCS's Liability?

JCS shall not be liable for any incidental or consequential damages caused by the breach of any express, implied or statutory warranty or condition.

Except to the extent prohibited by applicable law, any implied warranty or condition of merchantability or fitness for a particular purpose is limited in duration to the duration of the above warranty.

JCS disclaims all other warranties, conditions or representations, express, implied, statutory or otherwise.

JCS shall not be liable for any damages of any kind resulting from the purchase, use or misuse of, or inability to use the product including incidental, special, consequential or similar damages or loss of profits, or for any breach of contract, fundamental or otherwise, or for any claim brought against purchaser by any other party.

Some provinces, states or jurisdictions do not allow the exclusion or limitation of incidental or consequential damages or limitations on how long an implied warranty lasts, so the above limitations or exclusion may not apply to you.

This warranty gives you specific legal rights, and you may also have other rights that vary from province to province, state to state or jurisdiction to jurisdiction.

#### How to Obtain Warranty Service

##### In the U.S.A.

If you have any question regarding this warranty or would like to obtain warranty service, please call 1-888-264-9669 and a convenient service center address will be provided to you.

##### In Canada

If you have any question regarding this warranty or would like to obtain warranty service, please call 1-888-264-9669 and a convenient service center address will be provided to you.

In the U.S.A., this warranty is offered by Sunbeam Products, Inc. doing business as Jarden Consumer Solutions located in Boca Raton, Florida 33431. In Canada, this warranty is offered by Sunbeam Corporation (Canada) Limited doing business as Jarden Consumer Solutions, located at 20 B Hereford Street, Brampton, Ontario L6Y 0M1. If you have any other problem or claim in connection with this product, please write our Consumer Service Department. **PLEASE DO NOT RETURN THIS PRODUCT TO ANY OF THESE ADDRESSES OR TO THE PLACE OF PURCHASE.**

## RENSEIGNEMENTS DE GARANTIE

### GARANTIE LIMITÉE D'UN AN

Sunbeam Products, Inc. faisant affaires sous le nom de Jarden Consumer Solutions ou, si au Canada, Sunbeam Corporation (Canada) Limited faisant affaires sous le nom de Jarden Consumer Solutions (collectivement « JCS »), garantit que pour une période d'un an à partir de la date d'achat, ce produit sera exempt de défauts de pièces et de main-d'œuvre. JCS, à sa discrétion, réparera ou remplacera ce produit ou tout composant du produit déclaré défectueux pendant la période de garantie. Le produit ou composant de remplacement sera soit neuf soit réusiné. Si le produit n'est plus disponible, il sera remplacé par un produit similaire de valeur égale ou supérieure. Il s'agit de votre garantie exclusive. N'essayez PAS de réparer ou d'ajuster toute fonction électrique ou mécanique de ce produit, cela annulera cette garantie.

Cette garantie est valide pour l'acheteur initial du produit à la date d'achat initiale et ne peut être transférée. Conservez votre facture d'achat originale. Les détaillants et les centres de service JCS ou les magasins de détail vendant les produits JCS n'ont pas le droit d'altérer, de modifier ou de changer de toute autre manière les termes et les conditions de cette garantie.

Cette garantie ne couvre pas l'usure normale des pièces ou les dommages résultant de toute cause suivante: utilisation négligente ou mauvaise utilisation du produit, utilisation d'un voltage ou d'un courant incorrects, utilisation contraire aux instructions d'utilisation, démontage, réparation ou altération par quiconque autre que JCS ou un centre de service autorisé de JCS. En outre, la garantie ne couvre pas: les catastrophes naturelles comme les feux, les inondations, les ouragans et les tornades.

#### Quelles sont les limites de responsabilité de JCS?

JCS ne sera pas tenu responsable de tout dommage conséquent ou accessoire causé par la violation de toute garantie ou condition expresse, implicite ou réglementaire.

Sauf si cela est interdit par les lois en vigueur, toute garantie ou condition implicite de valeur marchande ou adéquation à un usage particulier est limitée en durée à la durée de la garantie énoncée ci-dessus.

JCS exclut toute autre garantie, condition ou représentation, expresse, implicite, réglementaire ou autre.

JCS ne sera pas tenu responsable de tout dommage de toute sorte résultant de l'achat, de l'usage ou du mauvais usage, ou de l'incapacité à utiliser le produit y compris les dommages ou les pertes de profits conséquents, accessoires, particuliers ou similaires, ou pour toute violation de contrat, fondamentale ou autre, ou pour toute réclamation portée à l'encontre de l'acheteur par toute autre partie.

Certaines provinces, états ou juridictions ne permettent pas d'exclusion ou de limitation pour des dommages conséquents ou accessoires ou de limitations sur la durée de la garantie implicite, de ce fait les limitations ou exclusions ci-dessus peuvent ne pas s'appliquer à votre cas.

Cette garantie vous donne des droits juridiques particuliers et vous pouvez également disposer d'autres droits pouvant varier d'une province à l'autre, d'un état à l'autre ou d'une juridiction à l'autre.

#### Comment obtenir le Service aux termes de la garantie

##### Aux É.U.

Si vous avez des questions concernant cette garantie ou si vous souhaitez obtenir le service aux termes de la garantie, veuillez appeler au 1 888 264-9669 et l'adresse d'un centre de service approprié vous sera fournie.

##### Au Canada

Si vous avez des questions concernant cette garantie ou si vous souhaitez obtenir le service aux termes de la garantie, veuillez appeler au 1 888 264-9669 et l'adresse d'un centre de service approprié vous sera fournie.

Aux É.U., cette garantie est offerte par Sunbeam Products, Inc. faisant affaires sous le nom de Jarden Consumer Solutions, situé à Boca Raton, Floride 33431. Au Canada, cette garantie est offerte par Sunbeam Corporation (Canada) Limited faisant affaires sous le nom de Jarden Consumer Solutions, situé au 20 B Hereford Street, Brampton, Ontario L6Y 0M1. Pour tout problème ou réclamation en relation avec ce produit, veuillez écrire à notre département du Service à la clientèle. **VEUILLEZ NE RETOURNER CE PRODUIT À AUCUNE DE CES ADRESSES NI À L'ÉTABLISSEMENT D'ACHAT.**

TRUSTED FOR OVER  
100 YEARS

Sunbeam™

warm mist  
Vapourizer

1361-705



## Instruction Leaflet

PLEASE READ AND SAVE THESE IMPORTANT INSTRUCTIONS

INSPIRE CONFIANCE  
DEPUIS PLUS DE  
100 ANS

Sunbeam™

1361-705

Vaporisateur  
à vapeur chaude



## Guide d'utilisation

VEUILLEZ LIRE ET CONSERVER CES DIRECTIVES IMPORTANTES

## PLEASE READ AND SAVE THESE IMPORTANT SAFETY INSTRUCTIONS

When using electrical appliances, basic safety precautions should always be followed. Failure to follow these safety precautions may result in personal injury, property damage, fire or shock.

1. Read all instructions prior to use.
2. Always place unit of a flat, level surface AWAY from direct sunlight or computers or other sensitive electronic equipment. A waterproof pan, tray, mat or drop cloth is recommended: exposure to excess water or moisture can cause damage to some surfaces.
3. DO NOT place the appliance near heating devices. Keep cord away from heavy traffic areas and DO NOT place cord under rugs or allow cord to hang over a countertop or table where it can be pulled on or tripped over.
4. NEVER place a Vapourizer where it is accessible to children.
5. CAUTION: To reduce risk of burns, supervision is recommended when a Vapourizer is used near children, invalids or pets.
6. Position the unit so mist stream is aimed away from children, walls and furniture.
7. DO NOT use outdoors.
8. Use only 120V AC outlet. Be sure unit is plugged in firmly and completely. As with any electrical device, plug and unplug unit with dry hands only.
9. To avoid the risk of fire, shock or personal injury, do not use an extension cord. **WARNING:** Never operate unit with a damaged cord or plug.
10. Fill water tank to the bottom of the fill line. DO NOT OVERFILL. DO NOT block moisture outlet. This will damage the Vapourizer.
11. DO NOT add medication of any type into the moisture outlet or water container. Do not cover or place anything over any opening. Never drop or insert any object into any openings.

12. Turn the Vapourizer off by unplugging the unit when not in use, before moving, filling or cleaning. NEVER tilt, move or attempt to empty the tank while unit is operating. Wait 15 minutes (or until cool) after unit is turned off and unplugged before attempting to refill water tank.
13. DO NOT touch unit or steam vapor during use. Steam is hot and burns can occur.
14. Use this appliance only for its intended household use as described in this manual. Any other use not recommended by the manufacturer may cause fire, electric shock or injury to persons and property damage.
15. **DANGER:** To guard against electric shock, NEVER immerse the Vapourizer head (upper housing) in water or other liquids.
16. Regular cleaning of the unit is needed. Please refer to the CLEANING section in this manual.

## PLEASE READ AND SAVE THESE IMPORTANT SAFETY INSTRUCTIONS

### Consumer Safety Information

**NOTE:** This is an electrical appliance and requires attention when in use.

**NOTE:** If moisture forms on the walls or windows of the room, turn off the Vapourizer. The room already has plenty of humidity and additional moisture may cause damage.

## OPERATING - INSTRUCTIONS

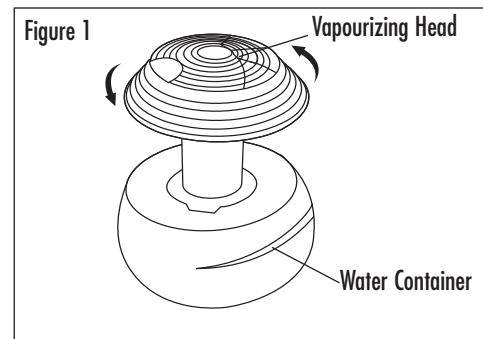
### Cord and Plug Installation Safety Instructions

The length of cord used on this appliance was selected to reduce the hazards of becoming tangled in, or tripping over a longer cord. If a longer cord is necessary an approved extension cord may be used. The electrical rating of the extension cord must be equal to or greater than the rating of the Vapourizer (refer to the rating information placed on the Vapourizer). Care must be taken to arrange the extension cord so that it will not drape over the countertop or tabletop where it can be pulled on by children or accidentally tripped over.

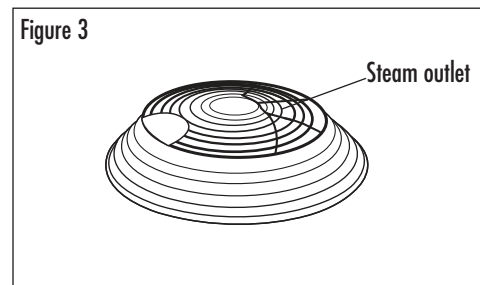
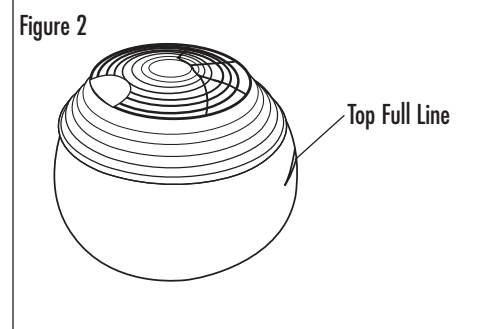
### OPERATING INSTRUCTIONS

**WARNING:** To protect against electrical shock, always unplug your Vapourizer when not in use, before cleaning, rinsing, filling or moving. When in use, the Vapourizing head must be positioned on the water container for proper operation.

1. To remove the Vapourizing head, turn counter-clockwise and lift up (See Figure 1). Always rinse and empty the water container before filling and after use.



2. Fill water container.
  - Always unplug Vapourizer when inserting or removing the Vapourizing head.
  - Fill water container with cool tap water to the "Top Full" line (See Figure 2).
  - DO NOT fill the container higher than the "Top Full" line.



3. Add liquid Vapourizing inhalant only to the medicine well in front of the steam outlet (See Figure 3). Never add medication of any type to the water in the container. **DANGER:** Do not replenish medication while the Vapourizer is operating, a severe burn can result from the steam.
  4. Plug power cord into a 120V AC wall outlet only.
  5. The Vapourizer will automatically power on and will take several minutes to produce steam.
- NOTE:** If your Vapourizer takes longer than 10 minutes to begin steaming, please refer to the trouble-shooting section for appropriate action.

## CLEANING AND MAINTENANCE

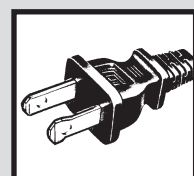
### CLEANING AND MAINTENANCE

**IMPORTANT:** Clean your Vapourizer regularly (after each use) to help eliminate odors and prevent bacteria growth. Depending on the mineral content of the water and frequency of use, the electrodes and water inlet hole may become clogged from mineral build-up that occurs during normal use.

1. Unplug Vapourizer
2. Remove Vapourizer head from container by turning it counter-clockwise and lifting it straight out.
3. To remove mineral deposits from the water inlet hole, use a wooden toothpick to unclog the hole, DO NOT use any metal object or material that could enlarge the water inlet hole. (see trouble-shooting section)
4. Reassemble Vapourizer head making sure the cover is securely locked before replacing head assembly into the water container. DO NOT attempt to operate the unit disassembled.
5. DO NOT attempt to remove or loosen the metal electrodes, as these parts are attached under factory controlled conditions and are not replaceable.
6. Clean and dry unit thoroughly prior to storage.

If you have any questions regarding your product or would like to learn more about other Sunbeam™ products, please contact our Consumer Service Department at 1-888-264-9669 or visit our website at [www.sunbeam.com](http://www.sunbeam.com).

**SOME UNITS INCLUDE PATENTED SAFETY-GLO™ AS PART OF THE PRODUCT LABEL OR WATER TANK FOR ADDED SAFETY AND NIGHTTIME VISIBILITY. EXPOSE LABEL OR TANK TO BRIGHT LIGHT PRIOR TO USE. THE BRIGHTNESS OF THE GLOW WILL BE MORE INTENSE FOR THE FIRST 1-2 HOURS IN DARKNESS. THE GLOW WILL THEN DIMINISH, BUT WILL STILL REMAIN AT A LEVEL NOTICEABLE TO THE HUMAN EYE.**



**THIS APPLIANCE HAS A POLARIZED PLUG (one blade is wider than the other). To reduce the risk of electric shock, this plug is intended to fit in a polarized outlet only one way. If the plug does not fit fully in the outlet, reverse the plug. If it still does not fit, contact a qualified electrician to install the proper outlet.**

**DO NOT ATTEMPT TO MODIFY THIS PLUG OR DEFEAT THIS SAFETY FEATURE IN ANY WAY.**

## VEUILLEZ LIRE ET GARDER CES CONSIGNES DE SÉCURITÉ IMPORTANTES

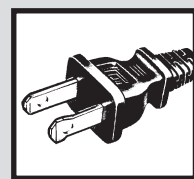
L'emploi des appareils électriques exige l'observation de précautions de sécurité fondamentales. Le non-respect de ces précautions peut entraîner blessures corporelles, dommages matériels, incendies ou chocs électriques.

1. Lisez toutes les instructions avant d'utiliser l'appareil.
2. Posez toujours l'appareil sur une surface plane et d'aplomb, ÉLOIGNÉE des rayons directs du soleil, des ordinateurs et de tous autres appareils électroniques sensibles. Nous conseillons de mettre un plateau, un coussin ou une toile imperméable sous l'appareil car l'humidité peut abîmer certaines surfaces.
3. NE placez PAS le vaporisateur près d'appareils qui chauffent. Écartez le cordon d'alimentation des passages, NE l'acheminiez PAS sous les tapis et NE le laissez PAS pendre du plan de travail ou du plateau de table, où il puisse être tiré et faire trébucher.
4. Ne placez JAMAIS le vaporisateur à portée d'enfants.
5. ATTENTION : Pour réduire les risques de brûlures, surveillez toujours assidûment le vaporisateur lorsqu'il fonctionne à proximité d'enfants, de personnes handicapées ou d'animaux de compagnie.
6. Positionnez l'appareil de façon à écarter le débit de vapeur des enfants, des murs et de l'ameublement.
7. NE vous servez PAS de cet appareil à l'air libre.
8. Ne branchez cet appareil que sur prise de courant alternatif de 120 volts. Assurez-vous que la fiche soit solidement enfoncée. Comme pour tout autre appareil électrique, ne branchez et débranchez l'appareil qu'avec les mains parfaitement sèches.
9. Pour éviter incendies, choc électrique ou blessures corporelles, n'employez pas un cordon prolongateur. **AVERTISSEMENT:** Ne faites jamais fonctionner un appareil dont le cordon ou la fiche est abîmé.
10. Remplissez le réservoir d'eau jusqu'à au dessous de la ligne de remplissage. NE LE REMPLISSEZ PAS À

L'EXCÈS. N'obstruez PAS l'orifice de sortie de la vapeur. Ceci endommagerait le vaporisateur.

11. N'ajoutez AUCUN produit médicamenteux – quel qu'il soit – dans la sortie de vapeur ou le réservoir. Ne couvrez les orifices en aucune façon. N'échappez et n'insérez aucun corps étranger dans les orifices.
12. Éteignez le vaporisateur en le débranchant, quand il ne sert pas et avant de le déplacer, de le remplir ou de le nettoyer. Ne l'inclinez JAMAIS, ne le déplacez JAMAIS et n'essayez JAMAIS de le vider au cours du fonctionnement. Après l'avoir éteint et débranché, attendez 15 minutes (ou jusqu'à ce qu'il soit froid) avant d'essayer de remplir le réservoir.
13. NE touchez NI l'appareil NI la vapeur durant l'emploi – la vapeur chaude peut provoquer des brûlures.
14. N'utilisez l'appareil qu'aux fins domestiques auxquelles il est destiné, tel que décrit dans ce guide. Tout autre emploi que ne recommande pas formellement le fabricant peut causer incendie, choc électrique ou blessures corporelles, ainsi que dommages matériels.
15. **DANGER:** Pour vous protéger contre les chocs électriques, n'immergez la tête du vaporisateur (carter supérieur) dans absolument AUCUN liquide.
16. Cet appareil doit être régulièrement nettoyé. Voyez la section de NETTOYAGE du guide.

## VEUILLEZ LIRE ET CONSERVER CES CONSIGNES DE SÉCURITÉ IMPORTANTES



**CET APPAREIL COMPORTE UNE FICHE POLARISÉE (une lame est plus large que l'autre). Pour réduire les risques de choc électrique, la fiche ne rentre dans les prises de courant polarisées que dans un sens. Si la fiche n'enfoncé pas parfaitement dans la prise, inversez-la. Si elle ne pénètre toujours pas bien, faites remplacer la prise par un électricien qualifié.**

**NE MODIFIEZ LA FICHE EN AUCUNE FAÇON ET N'ESSAYEZ PAS DE NEUTRALISER CETTE CARACTÉRISTIQUE DE SÉCURITÉ.**

## MODE D'EMPLOI

### Renseignements – sécurité du consommateur

**REMARQUE:** En tant qu'appareil électrique, ce vaporisateur doit être surveillé quand il fonctionne.

**REMARQUE:** Éteignez l'appareil si de la condensation perle sur les murs ou les fenêtres de la pièce. Le taux ambiant étant déjà élevé, tout supplément d'humidité pourrait causer des dommages.

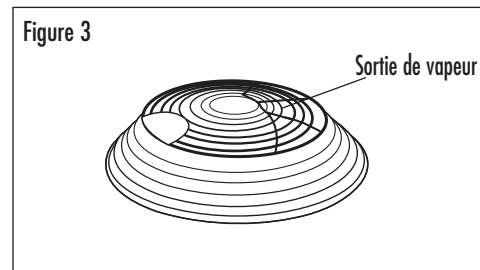
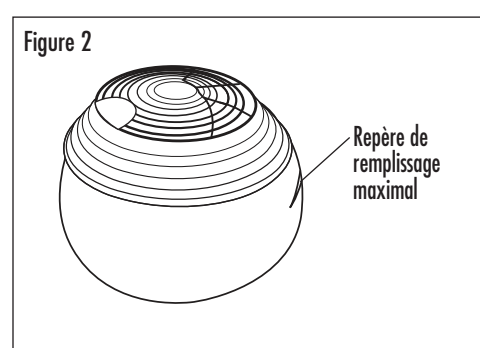
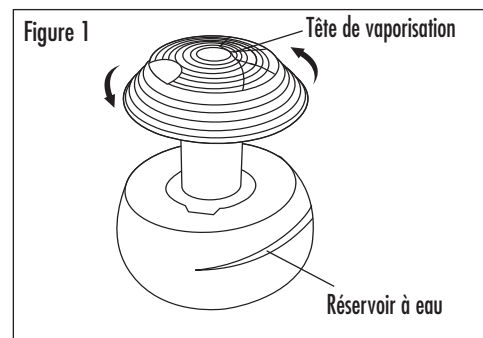
### Consignes de sécurité pour cordon et prise

La longueur du cordon de l'appareil a été choisie pour réduire les risques d'enchevêtrement et de trébuchement que pourrait provoquer un cordon plus long. Vous pouvez employer un cordon prolongateur si nécessaire. Les caractéristiques électriques du prolongateur doivent alors être égales ou supérieures à celles du vaporisateur (voyez sa plaque signalétique). Disposez-le de façon à ce qu'il ne pende pas du plan de travail ou du plateau de table, afin que les enfants ne risquent pas de le tirer et qu'il ne puisse pas faire accidentellement trébucher.

### MODE D'EMPLOI

**AVERTISSEMENT:** Pour vous protéger contre le choc électrique, débranchez toujours le vaporisateur entre utilisations et avant de le nettoyer, rincer, remplir ou déplacer. La tête de vaporisation doit être placée sur le réservoir à eau pour que le vaporisateur fonctionne convenablement.

1. Pour retirer la tête de vaporisation, tournez-la en sens antihoraire et levez-la tout droit (voyez la figure 1). Rincez et videz toujours le réservoir à eau avant de le remplir et en fin d'utilisation.



2. Remplissez le réservoir d'eau.
  - Débranchez toujours le vaporisateur avant d'insérer ou de retirer la tête de vaporisation.
  - Remplissez le réservoir d'eau fraîche du robinet jusqu'au repère de remplissage maximal (voyez la figure 2).
  - NE remplissez PAS le réservoir au-delà du repère maximal.
  - Introduisez la tête de vaporisation dans le réservoir et tournez-la en sens horaire pour bien la positionner.
  - Posez le vaporisateur dans un bac peu profond, sur un plateau ou un tapis imperméable afin que gouttes d'eau ou éclaboussures n'abîment pas la surface.
3. Ne versez l'inhalant liquide que dans le godet prévu à l'avant de la sortie de vapeur (voyez la figure 3). Ne mettez pas de produit médicamenteux dans l'eau ou dans l'orifice de sortie de la vapeur. **DANGER:** N'ajoutez pas d'inhalant durant le fonctionnement, une brûlure grave pourrait en résulter.

## NETTOYAGE ET ENTRETIEN

4. Branchez le cordon sur courant alternatif de 120 volts.
5. Le vaporisateur sera automatiquement mis sous tension et il commencera à diffuser de la vapeur d'eau après plusieurs minutes.

**REMARQUE:** S'il faut plus de 10 minutes avant que le vaporisateur produise de la vapeur, consultez la section de dépannage et agissez tel que conseillé.

### NETTOYAGE ET ENTRETIEN

**IMPORTANT:** Nettoyez régulièrement votre vaporisateur (après chaque utilisation) afin d'aider à éliminer les odeurs et à freiner la croissance bactérienne. Les électrodes et la prise d'eau peuvent s'entarter, un phénomène tout à fait normal, selon la teneur en sels minéraux de l'eau et la fréquence d'utilisation.

1. Débranchez le vaporisateur.
2. Retirez la tête de vaporisation en la tournant en sens antihoraire et en la levant tout droit.
3. Employez un cure-dents en bois pour éliminer l'incrustation et déboucher le trou de la prise d'eau – NE vous servez PAS d'un article en métal (ou autre matière de ce genre) qui risque d'agrandir le trou (voyez la section de dépannage).
4. Remplacez la tête de vaporisation en vous assurant que le couvercle soit fermement bloqué avant de remettre l'ensemble de la tête dans le réservoir. N'essayez PAS de faire fonctionner cet appareil s'il n'est que partiellement assemblé.
5. N'essayez PAS d'ôter ou de desserrer les électrodes de métal – fixées à l'usine sous conditions contrôlées, ces pièces ne sont pas remplaçables.
6. Nettoyez et séchez l'appareil avant de le ranger.

Pour toutes questions relatives à ce produit, ou si vous désirez obtenir des renseignements sur d'autres produits Sunbeam™, veuillez communiquer avec notre Service à la clientèle au 1 888 264-9669 ou visiter notre site Web au [www.sunbeam.com](http://www.sunbeam.com).

**POUR CERTAINS MODÈLES, LA SAFETY-GLO™ BREVETÉE FAIT PARTIE DE L'ÉTIQUETTE DU PRODUIT OU DU RÉSERVOIR – ELLE REHAUSSE LA SÉCURITÉ ET LA VISIBILITÉ NOCTURNE. EXPOSER L'ÉTIQUETTE OU LE RÉSERVOIR À LA LUMIÈRE VIVE AVANT L'UTILISATION. LA LUEUR SERA PLUS INTENSE DURANT LES 1 OU 2 PREMIÈRES HEURES D'OBSCURITÉ. ELLE DIMINUERA ALORS MAIS L'ŒIL HUMAIN CONTINUERA À LA PERCEVOIR.**

## Free Manuals Download Website

<http://myh66.com>

<http://usermanuals.us>

<http://www.somanuals.com>

<http://www.4manuals.cc>

<http://www.manual-lib.com>

<http://www.404manual.com>

<http://www.luxmanual.com>

<http://aubethermostatmanual.com>

Golf course search by state

<http://golfingnear.com>

Email search by domain

<http://emailbydomain.com>

Auto manuals search

<http://auto.somanuals.com>

TV manuals search

<http://tv.somanuals.com>