

*Sunbeam*®

# Health at Home®

## ultrasonic **HUMIDIFIER**

Cool, soothing mist you can see and feel!

- ☉ Effectively adds moisture to dry air conditions
- ⊕ Relieves discomfort associated with congestion caused by colds, flu and allergies
- ☂ Variable mist output for precise humidity control
- 🕒 Up to 10 hours of whisper quiet operation on 1 filling
- 👉 Up to 2.6 gallon output per day



P.N. 110602

Model 672  
Product may vary from picture

### IMPORTANT NOTES

Please read this manual carefully before using this device.

This Humidifier is intended for use by adults. For household use only.

Download from [www.Sonmanuals.com](http://www.Sonmanuals.com). All Manuals Search And Download.

## IMPORTANT SAFEGUARDS

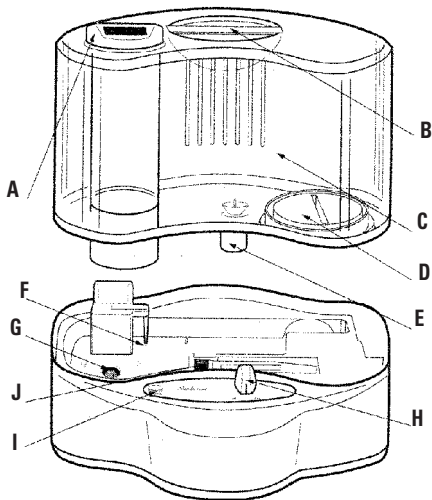
### READ ALL INSTRUCTIONS PRIOR TO USE:

When using electrical appliances, especially when children are present, basic safety precautions should always be followed. Failure to follow these safety precautions may result in personal injury or property damage.

1. Always have water in the water tank when operating unit. Caution: The mist will automatically shut off when the tank is empty; however the fan will continue to run.
2. Use only clean, cool, tap water to fill tank (softened or distilled water is recommended, if tap water is hard).
3. To avoid white dust, you may use distilled water, or a demineralization cartridge, available at retail or through Consumer Services.
4. Be sure the filling cap of the tank is firmly tightened.
5. Always have the mist nozzle and the mist chamber in place while the unit is operating. Rotate the mist nozzle so it is aimed away from children, walls and furniture.
6. Use only 110-120V AC outlet. As with any electrical device, plug and unplug unit with dry hands only. Turn unit off to unplug and when tank is empty. **WARNING:** Do not operate without the tank in place.
7. To avoid the risk of fire, shock or personal injury, do not use an extension cord. **WARNING:** Never operate unit with a damaged cord or plug.
8. Always place unit on a flat, level surface away from direct sunlight or near computers or sensitive electronic equipment.
9. Unplug the unit when not in use and whenever you clean or move the unit.
10. Do not add medications of any type into the nozzle, base or water tank. Do not cover any opening of the unit or insert objects into any openings.
11. The unit should not be left unattended in closed rooms as air could become saturated and leave condensation on walls or furniture. Always leave room door partly open.
12. When cleaning inside of unit, keep water away from the air outlet. Exterior may be wiped with a damp cloth (except for electrical controls) when unit is off. Any part may be wiped with a damp cloth when unit is unplugged.
13. Do not tilt or tip unit or attempt to empty or fill it while it is operating. Do not overfill.
14. Do not use detergent to clean any water-containing parts of the unit. Detergent film dissolved in the water supply can interfere with the output of the unit.
15. The nebulizer (ultrasonic transducer) is highly sensitive. Keep this important part clean and treat it gently. **WARNING:** Do not touch the nebulizer while the unit is operating, as possible burns could result. Do not touch the nebulizer with bare fingers. Any residue on the metal will reduce

mist output.

16. **DANGER:** Never immerse the unit in water or any other liquid.
17. Do not place the humidifier directly on wood furniture or other surfaces that can be damaged by water. For best results, place on a waterproof surface.
18. To reduce the risk of electrical shock, this product has a polarized plug (one blade is wider than the other). As a safety feature, this plug will fit into the outlet only one way. If the plug does not fit fully into the outlet, reverse the plug. If it still does not fit, contact a qualified electrician. Do not attempt to defeat this safety feature.



- |                           |   |
|---------------------------|---|
| <b>A</b> Output Nozzle    | <b>G</b> Nebulizer<br>(Ultrasonic transducer) |
| <b>B</b> Handle           | <b>H</b> On/Off Switch                        |
| <b>C</b> Water Tank       | <b>I</b> Power On Light                       |
| <b>D</b> Cap              | <b>J</b> Cleaning Brush                       |
| <b>E</b> Water Flow Valve |   |
| <b>F</b> Water Sensor     |   |

## HOW TO USE YOUR ULTRASONIC HUMIDIFIER

1. Place unit on level surface.
2. Fill Water Tank.
  - a. Always unplug unit before filling and replacing tank.
  - b. Remove tank from base.
  - c. Turn upside down and unscrew filling cap.
  - d. Fill tank with clean, cool, distilled or filtered tap water.
    - Distilled or softened water is highly preferred. Mineral in (hard) tap water may cause a white dust to appear on your furniture, etc.
    - Extreme temperatures can damage unit. Water temperature should NEVER be too hot or too cold.
  - e. Return tank to base.
3. Turn Unit On.
  - a. Plug power cord into a 120V AC wall outlet only.
  - b. Turn unit on.
  - c. Turn top of mist nozzle until the desired level is being released.
  - d. Turn bottom ring of nozzle to aim away from furniture and walls; ring turns 120° to the front of the unit only to prevent mist draft at the back of the unit.
4. Turn Off Unit When Finished.
  - Always turn off when water runs out. Unit will continue to operate when tank is empty.
  - Do not let water sit in tank for more than 24 hours. This can encourage bacterial growth.
  - Disconnect when not in use.

## CARING FOR YOUR ULTRASONIC HUMIDIFIER

### When to Clean

- Every third day during heavy use.
- Before storing.
- After long periods of storage.

## SANITIZING WATER TANK

- Use a mild bleach and water solution.
- Rinse well with clean water. Never use detergent.
- Do not immerse base in water or other liquid.

## CLEANING NEBULIZER AND WATER SENSOR

1. Unplug unit.
2. Remove tank from base and empty reservoir.
3. Take brush stored in base and clean off mineral deposits and debris from nebulizer and water sensor. Do not scrape or clean with tools that have metal parts.

## STORING UNIT

- Make sure all parts are thoroughly dry.
- Leave filling door of tank loosened to keep door and gasket from sticking together.

## FINDING THE IDEAL HUMIDITY LEVEL FOR YOUR HOME

- Optimal level is between 30 to 50% relative humidity.
- Humidity will vary room to room. Adjust accordingly.
- If windows and walls fog or frost, reduce mist intensity.
- If room is too humid, ventilate by opening door or window, and adjust mist intensity. High levels of humidity can allow moisture to collect and harm furniture, walls, and especially wallpaper. It can also encourage bacterial and fungal growth.

## TO ORDER DE-MINERALIZATION CARTRIDGE REFILLS:

For current pricing and availability

- Contact Consumer Services by telephone (800) 435-1250
- Fax request to (800) 478-6737.
- Email request to: [consumeraffairs@consumer.sunbeam.com](mailto:consumeraffairs@consumer.sunbeam.com)
- Send written request to address under warranty statement.

## 1 YEAR LIMITED WARRANTY

**Do not return this product to the place of purchase.**

If you have any questions regarding this warranty please call **1-800-435-1250** or write to:

**Sunbeam Products, Inc., Consumer Affairs,  
P.O. Box 948389, Maitland, FL 32794-8389.**

[www.sunbeamhealth.com](http://www.sunbeamhealth.com)

Sunbeam Products, Inc. ("Sunbeam") warrants that for a period of one year from the date of purchase, this product will be free from defects in material and workmanship. Sunbeam, at its option, will repair or replace this product or any component of the product found to be defective during the warranty period. Replacement will be made with a new or remanufactured product or component. If the product is no longer available, replacement may be made with a similar product of equal or greater value. This is your exclusive warranty. This warranty is valid for the original retail purchaser from the date of initial retail purchase and is not transferable. Keep the original sales receipt. Proof of purchase is required to obtain warranty performance. Sunbeam dealers, service centers, or retail stores selling Sunbeam Products do not have the right to alter, modify or in any way change the terms and conditions of this warranty.

This warranty does not cover normal wear of parts or damage resulting from any of the following: negligent use or misuse of the product, use on improper voltage or current, use contrary to the opening instructions, disassembly, repair or alteration by anyone other than Sunbeam or an authorized service center. Further, the warranty does not cover Acts of God or Nature, such as fire, flood, hurricanes and tornadoes.

Sunbeam shall not be liable for any incidental or consequential damages caused by the breach of any express or implied warranty. Except to the extent prohibited by applicable law, any implied warranty of merchantability or fitness for a particular purpose is limited in duration to the duration of the above warranty. Some states, provinces or jurisdictions do not allow the exclusion or limitation of incidental or consequential damages or limitations on how long an implied warranty lasts, so the above limitations or exclusion may not apply to you. This warranty gives you specific legal rights, and you may also have other rights that vary from state to state or province to province.

Product made in China      Manual printed in Taiwan

©2002 Sunbeam Products, Inc. All rights reserved.

Sunbeam® and Health at Home® are registered trademarks of Sunbeam Products, Inc.

Distributed by Sunbeam Products, Inc.

## NOTES/NOTAS

*Sunbeam*®

Health at Home®

# ultrasónico HUMIDIFICADOR

¡Niebla fresca, sedante que usted puede ver y sentir!

- ➊ Añade humedad efectiva a las condiciones de aire seco
- ➋ Alivia las molestias asociadas con la congestión causada por los resfriados, la gripe y las alergias
- ➌ La niebla producida es regulable para permitir un control preciso de la humedad
- ➍ Hasta 10 horas de operación suave como un susurro con una llenada
- ➎ Hasta 2.6 galones de producción por día



P.N. 110602

Modelo 672  
El producto puede diferir de la figura

## NOTAS IMPORTANTES

Por favor lea este manual cuidadosamente antes de usar este aparato.  
Este Humidificador ultrasónico está diseñado para uso doméstico solamente.

Sunbeam®

# Health at Home®

## PRECAUCIONES IMPORTANTES

### LEA TODAS LAS INSTRUCCIONES ANTES DE USAR:

Cuando utilice artefactos eléctricos, especialmente cuando haya niños presentes, siempre deben seguirse las precauciones básicas de seguridad. El no seguir estas precauciones de seguridad puede resultar en lesiones personales o daños a la propiedad.

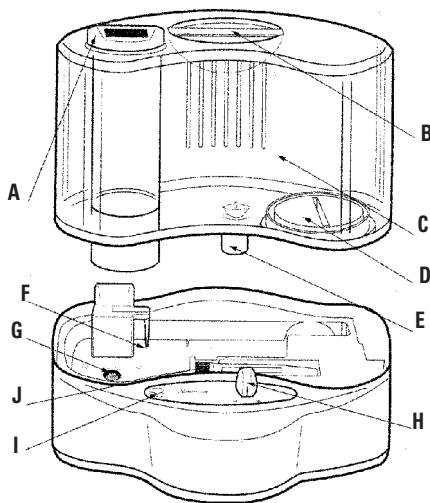
- Mantenga el tanque siempre con agua cuando opere la unidad. Precaución: La niebla se apagará automáticamente cuando el tanque esté vacío; sin embargo la hélice continuará funcionando.
- Utilice solo agua limpia, fresca del grifo para llenar el tanque (se recomienda el agua ablandada o destilada, si es que el agua del grifo fuera dura).
- Para evitar la formación de un polvo blanco, usted debe utilizar agua destilada, o un cartucho de desmineralización, que está disponible en las tiendas o a través de los Servicios para el Usuario.
- Asegúrese de que la tapa de llenado del tanque esté firmemente ajustada.
- Mantenga siempre el surtidor de niebla y el compartimiento de niebla colocados mientras la unidad esté funcionando. Gire el surtidor de niebla de modo que esté dirigido lejos de los niños, de las paredes y de los muebles.
- Use solo electricidad de 110-120V AC. Como con cualquier artefacto eléctrico, enchufe y desenchufe con las manos secas solamente. Apague la unidad antes de desenchufar y cuando el tanque esté vacío.
- Para evitar el riesgo de incendio, de descarga o de daños personales, no utilice cables de extensión. **ADVERTENCIA:** Nunca opere la unidad si tiene el cable o el enchufe dañados.
- Siempre coloque la unidad en una superficie plana, nivelada lejos de los rayos directos del sol o de computadoras o equipos electrónicos sensibles.
- Desenchufe la unidad cuando no esté en uso y siempre que usted limpie o movilice la unidad.
- No añada medicamentos de ningún tipo en la boquilla, en la base ni en el tanque de agua. No tape ningún orificio de la unidad ni inserte objetos en ninguna abertura.
- La unidad no debe dejarse desatendida en cuartos cerrados ya que el aire puede volverse muy saturado y dejar condensación en las paredes o los muebles. Siempre deje la puerta de la habitación parcialmente abierta.
- Cuando limpie el interior de la unidad, mantenga el agua lejos de la salida del aire. El exterior puede limpiarse con un trapo húmedo (excepto los controles eléctricos) cuando la unidad esté apagada. Se puede limpiar cualquier parte con un trapo húmedo siempre y cuando la unidad esté desenchufada.
- No incline ni voltee la unidad ni intente vaciarla ni rellenarla mientras está en operación. No llene demasiado.
- No use detergente para limpiar ninguna parte de la unidad que contenga agua. Una película de detergente disuelta en el suministro de agua puede interferir con la producción de la unidad.
- El nebulizador (transductor ultrasónico) es altamente sensible. Mantenga limpia esta parte tan importante y trátela con delicadeza. **ADVERTENCIA:** No toque el nebulizador mientras la unidad esté operando, porque podría resultar en posibles quemaduras. No toque el nebulizador con los dedos descubiertos.

reducir la producción de niebla.

- PELIGRO:** Nunca sumerja la unidad en agua ni en ningún otro líquido.
- No coloque el humidificador directamente sobre muebles de madera u otras superficies que puedan ser dañadas por el agua. Para obtener mejores resultados, coloque sobre una superficie a prueba de agua.
- Para reducir el riesgo de descarga eléctrica, este producto tiene un enchufe polarizado (una de las dos hojas es más ancha que la otra). Como medida de seguridad, este enchufe solo encaja en el tomacorriente en una dirección. Si el enchufe no encaja completamente en el tomacorriente, invierta el enchufe. Si aún así no encaja, contacte con un electricista calificado. No trate de imponerse sobre este dispositivo de seguridad.

### UNA OPCIÓN CONFORTABLE

El Humidificador Ultrasónico de Sunbeam. Para un ambiente más húmedo, más confortable, utilice su Humidificador Ultrasónico.



- |                          |                           |
|--------------------------|---------------------------|
| A Salida de Niebla       | F Sensor de Agua          |
| B Mango                  | G Nebulizador             |
| C Tanque de Agua         | (Transductor ultrasónico) |
| D Tapa                   | H Interruptor             |
| E Valor de Flujo de Agua | I Prendido/Apagado        |
|                          | J Cepillo de Limpieza     |

CONSERVE ESTAS INSTRUCCIONES

## CÓMO USAR SU HUMIDIFICADOR ULTRASÓNICO

- Coloque la unidad sobre una superficie nivelada.
- Llene el Tanque de Agua.
  - Siempre desenchufe la unidad antes de rellenar y reemplazar el tanque.
  - Retire el tanque de la base.
  - Inviértalo y desatornille la tapa de llenado.
  - Llene el tanque con agua limpia, fresca, destilada o del grifo filtrada.
    - El agua destilada o ablandada es altamente preferible. Los minerales en el agua de grifo (duras) pueden causar que aparezca un polvo blanco sobre los muebles, etc.
    - Las temperaturas extremas pueden dañar la unidad. Las temperaturas del agua NUNCA deben ser muy calientes o muy frías.
- Regrese el tanque a su base.
- Encienda la Unidad.
  - Enchufe el cable de alimentación en un tomacorriente de pared de 120V AC solamente.
  - Encienda la unidad.
  - Gire la parte alta de la boquilla de niebla hasta que entregue el nivel deseado.
  - Gire el anillo inferior de la boquilla para apuntar fuera de los muebles y paredes; el anillo gira 1200 hacia el frente de la unidad sólo para evitar corrientes de niebla en la parte posterior de la unidad.
- Apague la Unidad Cuando Termine.
  - Siempre debe apagar cuando el agua se acabe. La unidad continuará operando cuando el tanque esté vacío.
  - No deje que el agua se quede en el tanque por demasiado tiempo. Esto puede provocar que crezcan bacterias.
  - Desconecte cuando no esté en uso.

## CUIDADO DE SU HUMIDIFICADOR ULTRASÓNICO

### Cuándo Limpiarlo

- Cada tercer día cuando lo use intensivamente.
- Antes de guardarlo.
- Después de largos períodos de almacenamiento.

## DESINFECCIÓN DEL TANQUE DE AGUA

- Use una solución de lejía moderada y agua.
- Enjuague bien con agua limpia. Nunca use detergente.
- No sumerja la base en agua u otros líquidos.

## LIMPIEZA DEL NEBULIZADOR Y DEL SENSOR DE AGUA

- Desenchufe la unidad.
- Quite el tanque de la base y vacíe el reservorio.
- Tome la escobilla guardada en la base y limpie quitando los depósitos minerales y suciedad del nebulizador y del sensor de agua. No raspe ni limpie con herramientas que tengan partes metálicas.

## ALMACENAMIENTO DE LA UNIDAD

- Asegúrese de que todas las piezas estén completamente secas.
- Deje suelta la puerta del tanque para evitar que la puerta y la empaquetadura se peguen entre sí.

## HALLAR EL NIVEL DE HUMEDAD IDEAL PARA SU HOGAR

- El nivel opcional está entre 30 y 50% de humedad relativa.
- La humedad variará de un cuarto a otro. Ajústelo convenientemente.
- Si las ventanas y paredes se nublan o congelan, reduzca la intensidad de niebla.
- Si la habitación está muy húmeda, ventile abriendo una puerta o una ventana y ajuste la intensidad de la niebla. Los niveles altos de humedad pueden generar acumulación de humedad y dañar los muebles, paredes, y especialmente el papel de las paredes. También puede fomentar el crecimiento de bacterias y de hongos.

## PARA ORDENAR CARTUCHOS DESMINERALIZADORES DE REEMPLAZO:

Para consultar precios y disponibilidad actuales

- Contacte con los Servicios al Consumidor al teléfono (800) 435-1250.
- Para pedidos por Fax (800) 478-6737.
- Para pedidos por correo electrónico: [consumeraffairs@consumer.sunbeam.com](mailto:consumeraffairs@consumer.sunbeam.com)

## GARANTÍA LIMITADA DE UN AÑO

**No devuelva este producto al lugar de su compra.**

Si usted tuviera alguna pregunta respecto a esta garantía por favor llame al **1-800-435-1250** o escriba a:

**Sunbeam Products, Inc., Consumer Affairs**  
**P.O. Box 948389**

**Maitland, FL 32794-8389.**

**[www.sunbeamhealth.com](http://www.sunbeamhealth.com)**

Sunbeam Products, Inc. ("Sunbeam") garantiza que durante el período de un año a partir de la fecha de compra, este producto estará libre de defectos en material y mano de obra. Sunbeam, a su elección, reparará o reemplazará este producto o cualquier componente del producto que se encuentre defectuoso durante el período de garantía. El reemplazo será efectuado con un producto o componente nuevo o reconstruido. Si el producto ya no estuviera disponible, el reemplazo será hecho con un producto similar de igual o mayor valor. Esta es su garantía exclusiva. Esta garantía es válida para el comprador original minorista desde la fecha de la compra minorista inicial y no es transferible. Guarde el recibo de compra original. Se requiere el comprobante de compra para obtener la aplicación de la garantía. Los distribuidores de Sunbeam, los centros de servicio, o las tiendas minoristas que venden los Productos Sunbeam no tienen el derecho de alterar, modificar o de algún modo cambiar los términos y condiciones de esta garantía.

Esta garantía no cubre el desgaste normal de las piezas o el daño resultante del uso negligente o abuso del producto, el uso de un inadecuado voltaje o corriente, el uso contrario a las instrucciones de apertura, el desarmado, la reparación o alteración por cualquiera que no sea de Sunbeam o un centro de servicio autorizado. Adicionalmente, la garantía no cubre los Actos de la Naturaleza, tales como incendios, inundaciones, huracanes y tornados.

Sunbeam no será responsable de ningún daño fortuito o consecuente causado por la violación de cualquier garantía expresa o implicada. Excepto hasta la extensión prohibida por ley pertinente, la duración de cualquier garantía implícita de comercialización o de aptitud para un propósito particular se limita a la duración de la garantía antedicha. Algunos estados, provincias o jurisdicciones no permiten la exclusión o la limitación de daños fortuitos o consecuentes o las limitaciones en cuanto al tiempo que dura una garantía implícita, así que las limitaciones o la exclusión antedichas pueden no aplicarse a usted. Esta garantía le da los derechos legales específicos, y usted puede también tener otros derechos que varían de estado a estado o de provincia a provincia.

Hecho en la China  
Manual impreso en Taiwán

©2002 Sunbeam Products, Inc. Todos los derechos reservados.  
Sunbeam® y Health at Home® son marcas registradas de Sunbeam Products, Inc.

Distribuido por Sunbeam Products, Inc.

## NOTES/NOTAS



## Free Manuals Download Website

<http://myh66.com>

<http://usermanuals.us>

<http://www.somanuals.com>

<http://www.4manuals.cc>

<http://www.manual-lib.com>

<http://www.404manual.com>

<http://www.luxmanual.com>

<http://aubethermostatmanual.com>

Golf course search by state

<http://golfingnear.com>

Email search by domain

<http://emailbydomain.com>

Auto manuals search

<http://auto.somanuals.com>

TV manuals search

<http://tv.somanuals.com>