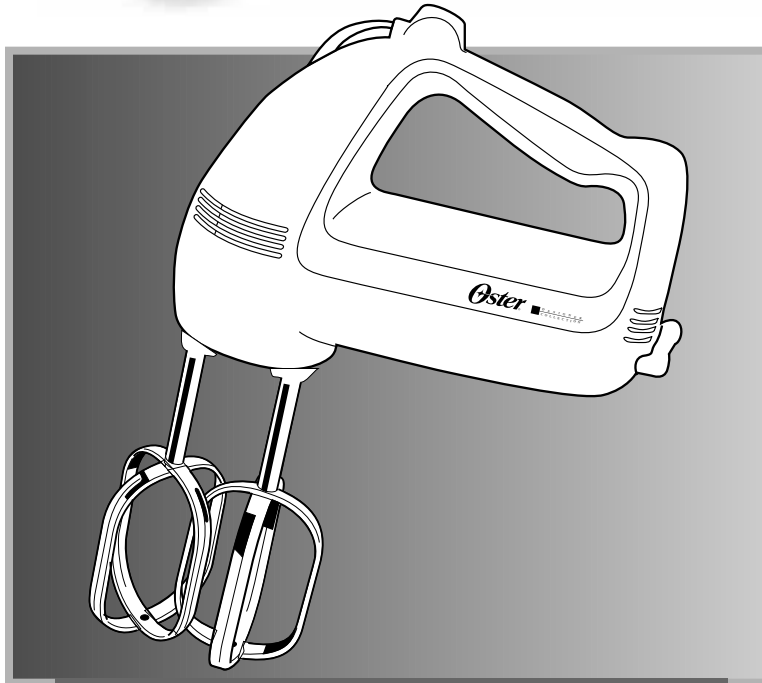


# Oster®



MODEL/MODELO 2504  
MODELE/MODELO

**Instruction Manual  
MIXMASTER® HAND MIXER**

**Manuel d'Instructions  
BATTEUR À MAIN MIXMASTER®**

**Manual de Instrucciones  
BATIDORA MANUAL MIXMASTER®**

**Manual de Instruções  
BATEDEIRA DE MÃO MIXMASTER®**

## IMPORTANT SAFEGUARDS

When using electrical appliances, basic safety precautions should always be followed including the following:

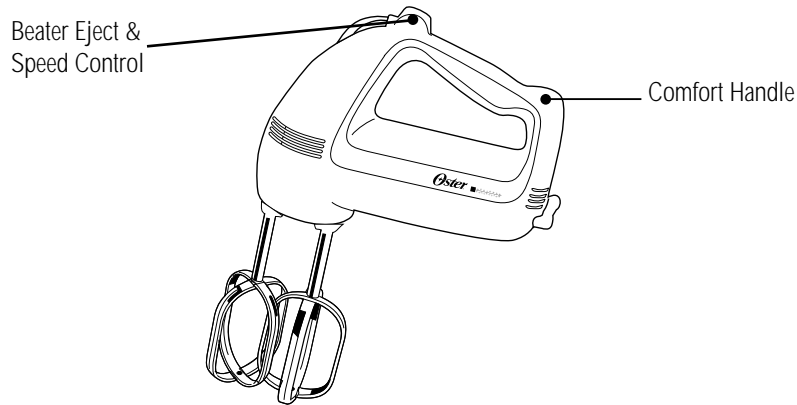
- **READ ALL INSTRUCTIONS BEFORE USING THE HAND MIXER.**
- To protect against risk of electrical shock, do not put hand mixer in water or other liquid.
- Close supervision is necessary when hand mixer is used by or near children or incapacitated persons.
- Unplug from outlet while not in use, before putting on or taking off parts and before cleaning.
- Avoid contacting moving parts. Keep hands, hair, clothing, as well as spatulas and other utensils away from beaters during operation to reduce the risk of injury to persons and/or damage to the hand mixer.
- Do not operate hand mixer with a damaged cord or plug or after the appliance malfunctions, or is dropped or damaged in any manner. Return appliance to the Sunbeam Appliance Service Center for examination, repair or electrical or mechanical adjustment.
- The use of attachments not recommended or sold by Sunbeam may cause fire, electrical shock or injury.
- Do not use outdoors or for commercial purposes.
- Do not let cord hang over edge of table or counter or touch hot surfaces, including the stove.
- Remove beaters from hand mixer before washing.
- Do not place hand mixer on or near a hot burner, or in a heated oven.
- Do not use hand mixer for other than intended use.
- Do not leave hand mixer unattended while in operation.

## THIS UNIT IS FOR HOUSEHOLD USE ONLY

## SAVE THESE INSTRUCTIONS

### FOR PRODUCTS PURCHASED IN THE U.S. AND CANADA ONLY

To reduce the risk of electrical shock, this appliance has a polarized plug (one blade is wider than the other). This plug fits a polarized outlet only one way; if the plug does not fit fully into the outlet, reverse the plug. If it still does not fit, contact a qualified electrician. Do not attempt to defeat this safety feature.



## FEATURES

The Oster® Hand Mixer has been designed to assist you in preparing delicious foods.

### BEATER EJECT BUTTON/ SPEED CONTROL BUTTON

This Oster® Hand Mixer features an integrated Speed Control/Beater Eject Button. The design allows for a smooth push of the thumb to release the beaters. Simply depress the speed control button straight down to eject the beaters.

### BEATERS

The beater design allows for thorough, fast mixing results for all types of batters, and easy clean up. The beaters are dishwasher safe.

### HANDLE

The handle has been designed for comfort to prevent fatigue of the hand during heavy or long mixing tasks.

## USING YOUR HAND MIXER

Before using your mixer for the first time, wash the beaters in hot, soapy water, or the dishwasher. Rinse and dry.

Be sure speed control is in the "OFF" or "Ø" position and unplugged from an electrical outlet. Insert beaters one at a time, by placing stem end of beaters into the opening on the bottom of the mixer. Turn beater slightly and push in until beater clicks into position. Plug cord into 127 volt, 60 Hz, A.C. electrical outlet.

### MIXING

Slowly guide mixer around sides and through center of bowl, going in the same direction. Be careful not to overbeat the mixture. Overbeating tends to make some mixtures tough.

Whenever scraping of the bowl is required, stop the mixer and scrape sides and bottom of bowl with a rubber spatula as needed. Turn speed control to "OFF" or "Ø" and rest mixer on its heel rest while adding ingredients. Be sure to position beaters over mixing bowl so any drippings will fall back into mixing bowl. When mixing is complete, set speed control to "1," raise beaters slowly from batter to clean off clinging food. Be sure to turn unit to "Ø" before raising beaters completely out of mixing bowl.

## EJECTING BEATERS

Be sure speed control is at the "OFF" or "Ø" position and cord is removed from electrical outlet. Scrape off any excess batter with a rubber spatula. Grasp the stems of the beaters with your hand and press the beater eject button. Beaters will release into your hand.

## SPEED GUIDE FOR HAND MIXER

SPEED	MIXING TASKS
1 Fold	Use when stirring liquid ingredients or when a gentle action is required. Use when folding two portions of a recipe together, such as a beaten egg into a batter.
2 Stir	Use when mixing dry and liquid ingredients together alternately in a recipe. Use when preparing any of the ready-prepared or packaged instant puddings.
3 Mix	Use when a recipe calls for combining ingredients together. Use for quick breads or muffins that require a brisk action, just enough to blend.
4 Blend	Use when preparing cake mixes or for directions calling for medium speed. Use to cream butter and sugar together.

## CLEANING

Wash the beaters before and after use. Rinse and dry. Beaters may be washed in a dishwasher. After removing cord from electrical outlet, clean mixer head with a damp cloth and wipe dry. **DO NOT IMMERSE MIXER IN WATER.** This may cause electrical shock, personal injury or damage to the product. Avoid the use of abrasive cleaners that will mar the finish of your mixer. The motor of your mixer has been carefully lubricated at the factory and does not require any additional lubricant.

## STORAGE

Coil the electrical cord of the hand mixer with a plastic twist fastener. Store the mixer on its heel rest in a clean, dry location such as a cabinet or shelf. Store beaters in a drawer.

## MAINTENANCE

Other than the recommended cleaning, no further user maintenance should be necessary. If for any reason your hand mixer should require repairs, do not try to fix it yourself. Send it to the Sunbeam Appliance Service Station.

Thank you for purchasing the Oster® Mixmaster® Hand Mixer. Before you use this product for the first time, please take a few moments to read these instructions and keep it for reference and enjoyment of the recipes. Pay particular attention to the Safety Instructions provided. Please review the product service and warranty statements. For your future reference, please note:

Date product received: \_\_\_\_\_

Service number: \_\_\_\_\_  
(located on the bottom of the mixer)

## 1 YEAR LIMITED WARRANTY

Sunbeam Products Inc. warrants to the original purchaser, subject to the limitations and exclusions set forth below, that this product shall be free, in all material respects, of mechanical and electrical defects in material and workmanship from the date of purchase for one year. This warranty does not cover normal wear of parts or damage resulting from any of the following: negligent use or misuse of the product, use on improper voltage or current, use contrary to operating instructions or disassembly, repair or alteration by any person other than an authorized service center.

Our obligation hereunder is limited to repair or replacement, at manufacturer's option, of the product during the warranty period, provided that the product, along with the model number and original dated proof of purchase, is sent postage prepaid, directly to the following address:

For products purchased in the United States:

**SUNBEAM APPLIANCE SERVICE STATION  
117 Central Industrial Row  
Purvis, MS 39475**

For products purchased in Canada:

**SUNBEAM APPLIANCE SERVICE STATION (KND)**  
**Please call 1-800-667-8623 or email us at**  
**consumeraffairs@consumer.sunbeam.com**

Do not return this product to the place of purchase or to the manufacturer; doing so may delay the processing of your warranty claim.

Answers to questions regarding this warranty or for your nearest authorized service location may be obtained by calling toll-free 1-800-597-5978 or by writing to Sunbeam – Consumer Affairs, at P.O. Box 948389, Maitland, FL 32794-8389. Answers to questions regarding this warranty or for your nearest Canadian authorized service location may be obtained by calling toll-free in Canada 1-800-667-8623. For warranty information or for an authorized service location outside of the United States and Canada, please see the warranty service card inserted in the product packaging.

## DISCLAIMER

Product repair or replacement as provided under this warranty is your exclusive remedy. **SUNBEAM PRODUCTS, INC. SHALL NOT BE LIABLE FOR ANY INCIDENTAL OR CONSEQUENTIAL DAMAGES FOR BREACH OF ANY EXPRESS OR IMPLIED WARRANTY ON THIS PRODUCT OR ANY PART THEREOF. EXCEPT TO THE EXTENT PROHIBITED BY APPLICABLE LAW, SUNBEAM PRODUCTS, INC. DISCLAIMS ANY IMPLIED WARRANTY OF MERCHANTABILITY OR FITNESS FOR A PARTICULAR PURPOSE OF THIS PRODUCT OR ANY PART THEREOF.** Some states and provinces do not allow the exclusion or limitation of incidental or consequential damages, or allow limitations on how long an implied warranty lasts, so the above limitations or exclusions may not apply to you. This warranty gives you specific legal rights, and you may also have other rights, which vary from State to State or Province to Province.

## PRÉCAUTIONS IMPORTANTES

Lors de l'utilisation d'appareils électriques, toujours prendre les précautions nécessaires, et en particulier:

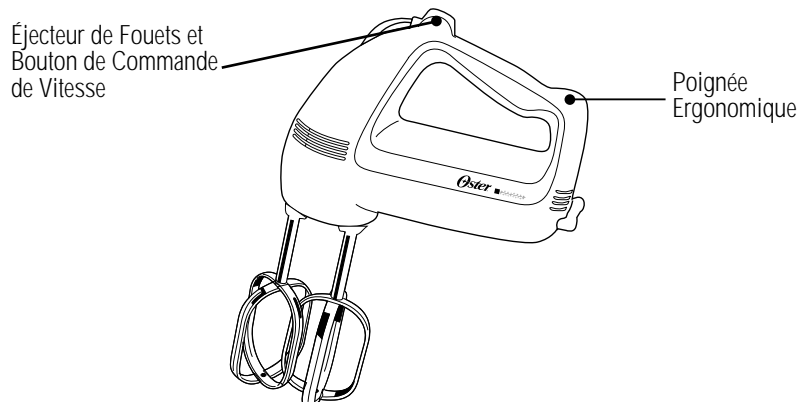
- Lire toutes les instructions avant d'utiliser le batteur à main
- Pour éviter le risque d'électrocution, ne pas immerger le batteur à main dans l'eau ou d'autres liquides. Peut causer des blessures et/ou de dégâts à l'appareil.
- Faites particulièrement attention lorsque le batteur à main est utilisé par, ou en présence d'enfants ou d'invalides.
- Débrancher après l'usage, à l'installation et à la dépose des pièces et avant le nettoyage.
- Éviter tout contact avec les parties mobiles. Garder les mains, cheveux ou vêtements, ainsi que toute spatule ou autre ustensile de cuisine à l'écart des fouets durant le fonctionnement afin de réduire les risques de blessure corporelle ou de dommage du batteur à main.
- Ne pas faire fonctionner un batteur à main dont le fil ou la fiche est endommagé ou après que l'appareil ait mal fonctionné, qu'il ait été échappé ou endommagé d'une façon quelconque. Retourner l'appareil au Centre de Service Autorisé Sunbeam Appliance le plus près aux fins d'inspection, de réparation, de réglage électrique ou mécanique.
- L'utilisation d'accessoires non conseillés ou vendus par Sunbeam présente des risques d'incendie, d'électrocution ou de blessure.
- Ne pas laisser le cordon pendre du rebord de la table ou du plan de travail ni entrer au contact de surfaces chaudes, notamment de la cuisinière.
- Ne pas utiliser à l'extérieur ou à des fins commerciales
- Détacher les fouets du batteur à main avant de les laver.
- Ne pas placer le batteur à main sur ou à proximité d'un brûleur chaud ou d'un four allumé.
- Ne pas utiliser le batteur à main à des fins autres que celles pour lesquelles il est destiné.
- Ne jamais laisser le batteur à main en marche sans surveillance.

### CET APPAREIL EST PRÉVU POUR USAGE MÉNAGER UNIQUEMENT

## CONSERVER CES INSTRUCTIONS

#### PRODUITS ACHETÉS AUX ÉTATS-UNIS ET AU CANADA UNIQUEMENT:

Pour réduire le risque de choc électrique, cet appareil est doté d'une fiche polarisée (une broche est plus large que l'autre). Cette fiche ne va que dans un sens seulement sur une prise de courant polarisée. Si la fiche ne s'enfonce pas complètement dans la prise, la retourne et essaye de nouveau. Si elle ne s'adapte toujours pas à fond, consulter un électricien qualifié. Veillez à respecter les mesures de sécurité de la prise polarisée.



## CARACTÉRISTIQUES

Le Batteur à Main Designer® de Oster® a été conçu pour faciliter la préparation de plats délicieux.

### BOUTON ÉJECTEUR DE FOUETS/ BOUTON DE COMMANDE DE VITESSE

Ce Batteur à Main Designer® présente un bouton intégral de Commande de Vitesse/Éjecteur de Fouets. Il est conçu pour permettre le détachage des fouets par une pression sans à-coup du pouce. Pour détacher les fouets, il d'enfoncer le Bouton de Commande de Vitesse.

### FOUETS

La forme ouverte des fouets permet un battage rapide et efficace de tous types de pâtes, ainsi qu'un nettoyage facile. Les fouets sont lavables au lave-vaisselle.

### POIGNÉE

La poignée offre une ergonomie conçue pour éviter la fatigue de la main durant les battages longs ou difficiles.

## UTILISATION DU BATTEUR À MAIN

Avant d'utiliser la batteur pour la première fois, laver les fouets à l'eau chaude savonneuse ou au lave-vaisselle. Rincer et sécher.

Vérifier que la commande de vitesse est en position «OFF» ou «Ø» et que le batteur est débranché. Introduire les fouets l'un après l'autre en plaçant leur tige dans chacune des ouvertures sur le fond du batteur. Faire légèrement tourner le fouet et le pousser jusqu'au dé clic. Brancher la fiche dans une prise électrique de 120 V, c.a., 60 Hz.

### BATTAGE

Déplacer lentement le batteur le long des bords et à travers le milieu du bol sans changer de sens. Veiller à ne pas trop travailler la préparation. Un battage excessif tend à raffermir certains mélanges.

Lorsqu'il est nécessaire de racler le bol, arrêter le batteur et racler les parois du bol avec une spatule en caoutchouc selon les besoins. Mettre la commande de vitesse sur «OFF» ou «Ø» et poser le batteur sur son talon d'appui pour ajouter des ingrédients. Veiller à garder les fouets au-dessus du bol pour qu'ils puissent s'y égoutter. À la fin du battage, régler la vitesse sur «1» puis relever lentement les fouets de la préparation afin de bien en détacher les aliments. Veiller à mettre la commande sur «Ø» avant de complètement sortir les fouets du bol.

## DÉMONTAGE DES FOUETS

Vérifier que la commande de vitesse est en position «OFF» ou «Ø» et que le batteur est débranché. Racler tout excès de pâte à l'aide d'une spatule en caoutchouc. Saisir à la main la tige de chaque fouet et appuyer sur le bouton éjecteur de fouets. Les fouets se posent dans la main.

## GUIDE DE VITESSE DU BATTEUR

VITESSE	UTILISATION
1 Incorporer	À utiliser lors de l'ajout d'ingrédients liquides ou lorsqu'un travail en douceur est requis. À utiliser pour incorporer une portion de la recette dans une autre, tels des œufs en neige dans une pâte, par exemple.
2 Tourner	À utiliser lors du mélange en alternance d'ingrédients secs et liquides. À utiliser pour la préparation des poudings prêts à l'emploi et instantanés.
3 Remuer	À utiliser lorsque la recette requiert la combinaison d'ingrédients. À utiliser pour les pains éclair ou les muffins nécessitant une action vive, juste suffisamment pour effectuer le mélange.
4 Mélanger	À utiliser pour la préparation de pâtes à gâteau ou lorsqu'une vitesse moyenne est requise. À utiliser pour battre le beurre en pommade avec du sucre.

## NETTOYAGE

Nettoyer les fouets avant et après chaque utilisation. Les fouets sont lavables au lave-vaisselle. Après avoir débranché le cordon d'alimentation de la prise de courant, nettoyer la tête du batteur à l'aide d'un chiffon humide puis essuyer. **NE PAS IMMERGER LE BATTEUR DANS L'EAU.** Ceci présente des risques d'électrocution, de blessure ou de dommage du produit. Éviter l'utilisation de détergents abrasifs susceptibles de ternir la finition du batteur. Le moteur du batteur a été soigneusement lubrifié à l'usine et ne nécessite pas de graissage ultérieur.

## RANGEMENT

Enrouler le cordon électrique autour du batteur à main et l'attacher à l'aide d'un lien torsadé en plastique. Ranger le batteur à main sur son talon d'appui dans un endroit propre et sec, du type placard ou étagère, par exemple. Ranger les fouets dans un tiroir.

## ENTRETIEN

À part le nettoyage indiqué, le batteur ne nécessite aucun entretien supplémentaire. En cas de panne, ne pas tenter de réparer soi-même le batteur à main. Le renvoyer au Centre de Réparation Sunbeam Appliance.



Nous vous remercions d'avoir acheté le Batteur à Main de Oster.® Avant d'utiliser ce produit pour la première fois, veuillez prendre quelques instants pour lire ces instructions puis conservez-les pour toute référence ultérieure. Nous vous conseillons d'accorder une attention particulière aux mesures de sécurité. Veuillez prendre connaissance des termes du service après-vente et de la garantie. Veuillez également noter les renseignements suivants:

Date de réception du produit: \_\_\_\_\_

Numéro de service: \_\_\_\_\_

(situé sur le fond du batteur)

## GARANTIE LIMITÉE 1 AN

Sunbeam Products Inc. garantit à l'acheteur initial, sous couvert des limitations et exclusions stipulées ci-après, que ce produit est exempt, sous tous les aspects matériels, de tout défaut mécanique et électrique de matériel ou de fabrication pendant un an à compter de la date d'achat. Cette garantie ne couvre pas l'usure normale des pièces ni les dommages résultant des situations suivantes: usage négligent ou abusif du produit, courant ou tension d'alimentation inadaptés, utilisation en contradiction avec le mode d'emploi ou démontage, réparation ou modification par toute personne autre que le personnel d'un centre de réparation agréé.

Nos obligations dans le cadre de cette garantie se limitent à la réparation et au remplacement, au choix du fabricant, du produit pendant la durée de la garantie, à condition que le produit soit renvoyé en port payé, accompagné de son numéro de modèle et de l'original du justificatif d'achat daté, à l'adresse suivante:

Produits achetés aux États-Unis:

**SUNBEAM APPLIANCE SERVICE STATION  
117 Central Industrial Row  
Purvis, MS 39475**

Produits achetés au Canada:

**SUNBEAM APPLIANCE SERVICE STATION (KND)**  
**Please call 1-800-667-8623 or email us at**  
**consumeraffairs@consumer.sunbeam.com**

Ne pas renvoyer l'appareil au revendeur ou au fabricant; ceci aurait pour effet de retarder le traitement de la demande de garantie.

Pour toute question relative à cette garantie ou pour obtenir l'adresse du centre de réparation agréé le plus proche, appeler sans frais le 1-800-597-5978 ou écrire au Sunbeam – Consumer Affairs, P.O. Box 948389, Maitland, FL 32794-8389.

Au Canada, pour toute question relative à cette garantie ou pour obtenir l'adresse du centre de réparation agréé canadien le plus proche, appeler sans frais le 1-800-667-8623. Pour toute question relative à cette garantie ou pour obtenir l'adresse du centre de réparation agréé le plus proche en-dehors des États-Unis et du Canada, consulter la carte de service de la garantie jointe à l'emballage du produit.

### AVERTISSEMENT

La réparation ou le remplacement du produit suivant les termes de cette garantie constituent votre unique recours.

**SUNBEAM PRODUCTS, INC. NE POURRA ÊTRE TENUE RESPONSABLE DE DOMMAGES ACCESSOIRES OU INDIRECTS POUR RUPTURE D'UNE QUELCONQUE GARANTIE EXPRESSE OU IMPLICITE CONCERNANT CE PRODUIT OU UNE PARTIE DE CE PRODUIT. DANS LES LIMITES DE LA RÉGLEMENTATION EN VIGUEUR, SUNBEAM PRODUCTS, INC. N'OFFRE AUCUNE GARANTIE IMPLICITE QUANT À L'ADÉQUATION DE CE PRODUIT OU D'UNE PARTIE DE CE PRODUIT À UN USAGE PARTICULIER OU À LA COMMERCIALISATION.**

Certains états ou provinces n'autorisant pas l'exclusion ou la limitation des dommages accessoires ou indirects ou autorisant uniquement des limitations sur la durée de validité d'une garantie implicite, les limitations et exclusions ci-dessus peuvent ne pas s'appliquer à votre situation. Cette garantie vous accorde des droits juridiques particuliers et il est possible que vous ayez d'autres droits, différents d'un état ou d'une province à l'autre.





**"UNA RESPUESTA PARA  
CADA PREGUNTA"**

¿Tiene Ud. alguna pregunta  
o comentario?

**Llámenos sin costo al: 91-800-506-17  
del D.F. al: 729-21-00**

De lunes a viernes de las 8:30 hrs. a las 17:00 hrs.

### **SUNBEAM MEXICANA S.A. DE C.V.**

Vía Dr. Gustavo Baz No. 180, Tlalnepantla, Edo. de México  
C.P. 54090  
Tel 729-21-00 Fax 397-03-99

### **OFICINAS DE VENTA EN LA REPÚBLICA MEXICANA:**

#### **SUCURSAL TLALNEPANTLA EDO. DE MÉXICO**

Vía Dr. Gustavo Baz No. 180 . . . . . Tel: 729-21-00

#### **SUCURSAL GUADALAJARA, JALISCO**

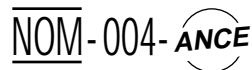
Juan Kepler #4536-4, Col. Residencial Arboledas, Zapopan,  
C.P. 45070 . . . . . Tels: 19-64-05, 19-65-08 Fax: 19-15-46

#### **SUCURSAL MONTERREY, NUEVO LEON**

Plaza Puerta del Sol Local 19, Blvd. Puerta del Sol 350 Colinas de San Jerónimo,  
C.P. 064640 . . . . . Tel: 46-94-70, 46-94-78, 46-94-79 Fax: 46-94-70

### **CARACTERÍSTICAS ELÉCTRICAS:**

60Hz                      127  $\sim$  +/-10% V                      110W



© Osterizer, Sunbeam y Oster son marcas registradas de Sunbeam Corporation

© Sunbeam Products, Inc. o sus compañías afiliadas, todos los derechos reservados Sunbeam,  
es una marca registrada de Sunbeam Products, Inc. o de sus compañías afiliadas.  
Distribuido por: Sunbeam Products, Delray Beach, FL 33445.

Use sólo refacciones originales

**PARA SERVICIO DE GARANTÍA Y VENTA DE PARTES Y REFACCIONES  
SUNBEAM MEXICANA, S.A. de C.V.**

Vía Dr. Gustavo Baz No. 180, Tlalnepantla, Edo. de México  
TALLERES DE SERVICIO AUTORIZADOS

<b>ESTADO Y CIUDAD</b>	<b>NOMBRE Y DIRECCIÓN</b>	<b>TELÉFONO</b>	
<b>AGUASCALIENTES</b>	AGUASCALIENTES - DISTRIB. AGUASCALIENTES - Madero No. 203	15-1346	
	AGUASCALIENTES - RYSE DE AGUASCALIENTES, S.A. - Atlende Poniente Y Victoria No. 118	15-5782	
	AGUASCALIENTES - SAMUEL RODRIGUEZ D., - Abedul No. 1006	14-8222	
<b>BAJA CALIFORNIA NORTE</b>	<b>TIJUANA</b> - CASA ELÉCTRICA ROTHENHAUSLER - 5A. E. Zapata No. 1637	85-F 149 y 85-3025	
<b>CAMPECHE</b>	TIJUANA - PLOMERIA LAS DOS EMES - Defensores de Baja California No. 200, Col. Ruiz Cortines	82-3189	
	CAMPECHE - REFA HOGAR DE CAMPECHE - Av. Fco. I. Medero. C. Com. Villa del Río. Depto 1	1-4206	
<b>CHIAPAS</b>	CIUDAD DEL CARMEN - REFA HOGAR DE CARMEN - Calle No. 24. No. 73-C	2-3619	
	COMITAN - CENTRO SINGER DE COMITAN - 3A Calle Norte Poniente No. 59, Col. Centro	2-0290	
<b>CHIHUAHUA</b>	OCOSINGO - ELECTRONICA DEL ISTMO - 2A Av. Sur Oriente No. 14, Col. Centro		
	SAN CRISTOBAL DE LAS CASAS - REFAC. ELECTRI-HOGAR - 20 de Noviembre No. 17-B Col. Centro	8-1137	
	TAPACHULA - REFRIGERACIÓN Y SISTEMAS - 5A Calle Poniente No. 16-8 Col. Centro	8-7070	
	TUXTLA GUTIERREZ - COMPRESORES Y PARTES DE REFRIGERACIÓN - 2A Poniente Sur No. 500, Col. Centro	3-7325	
	TUXTLA GUTIERREZ - SERVICIO Y REFAC. DE TUXTLA - 2A Oriente Norte No. 354 Int.	2-2737	
	CHIHUAHUA - REFAC. Y SERVICIOS DE CHIHUAHUA - Av. Juárez No. 514	10-5540	
	CHIHUAHUA - TALLER DE REFRIG. Y SERVICIOS ELÉCTRICOS - Ojinaga No. 507	10-5963	
	CIUDAD DELICIAS - MUEBLERÍA PORTILLO - Calle 1a. Norte No. 104, Col. Centro	Z-1457 y 2-8333	
	CIUDAD JUAREZ - DIST. TURMIX Paseo Triunfo de la República No. 5298, Local 2-A Col. San Lorenzo	17-8030	
	CIUDAD JUAREZ - REFAC. DEL HOGAR DE CHIHUAHUA, S.A. DE C.V. - Av. Insurgentes No. 1669	2-2321 y 2-7575	
<b>COAHUILA</b>	HIDALGO DEL PARRAL - CASA ELÉCTRICA DEL PARRAL - Calle Colegio No. 35	2-0320	
	HIDALGO DEL PARRAL - CASA MAYKA - Maclovio Herrera No. 67 Local 12	Z-7845 y 2-4140	
	SALTILLO - ELECTRICIDAD Y NOVEDADES DE SALTILLO - Calle Morelos No. 211-A Sur Centro	12-5525	
	TORREON - COMERCIAL GARCIA DE TORREON. S.A. - Av. Juárez No. 99 Poniente	6-3010	
	TORREON - JOSE C. DE JESUS LOPEZ, S.A. - Calle Acuna No. 259 Sur	12-9822	
<b>COLIMA</b>	TORREON - REFAC. Y SERV. P/APAR DOMÉSTICOS - Presidente Carranza No. 655	19-5189 y 16-3165	
	COLIMA - JABA HERMANOS - Av. Pino Suárez No. 230	3-0930	
<b>DISTRITO FEDERAL</b>	COLIMA - TODO PARA GAS - Ignacio Sandoval No. 15	2-7776	
	MÉXICO - ART ELÉCTRICOS PARA EL HOGAR, S.A. DE C.V. - Av. Revolución 154-C Col. Tacubaya	516-0292	
	MÉXICO - BULBOS Y REFAC. ELÉCTRICAS. - Plutarco Elías No. 1494-A Col. Zacahuizco	672-0808	
	MÉXICO - CASA HUERTA - Calzada I. Zaragoza No. 3254 L. 13-8 Col. Sta. Martha	738-1972	
	MÉXICO - CORP. ELECTRODOMÉSTICA CASA GARCIA, S.A. DE C.V. - Av. Patriotismo No. 875-B Col. Mixcoac	563-8723	
	MÉXICO - DOMÉSTICA NORTE - Camino a Santiaguillo No. 131-C Deleg. Gustavo A. Madero		
	MÉXICO - DOMÉSTICA ORIENTE - Calle 7 Mz. 6 Lote 16	845-3328	
	MÉXICO - DOMÉSTICOS ELECTRO S.A. DE C.V. - Tonaí No. 124 Col. Rome	584-0939 y 584-0950	
	MÉXICO - ECONOMOHOGAR - López No. 31-A. Col. Centro	512-8006	
	MÉXICO - REPARADORA DEL HOGAR TLAHUAC - FF.CC. Rafael Atlixco No. 1 Tlahuac	842-4489	
	MÉXICO - SERVICIO DOMÉSTICO DEL SUR - Blvd. La Virgen Manz. 1 Lota 6 Col. Carmen Sentan	608-2313	
	DURANGO	DURANGO - REFACCIONARIA EASY - Patoni No. 506 Sur	11-0251
	DURANGO	DURANGO - REFACCIONARIA EASY - Pino Suárez No. 423 Poniente	
	DURANGO	DURANGO - SERVICIO ESPARZA - 20 de Noviembre No. 507 con Porras	17-4736
	<b>EDO. DE MÉXICO</b>	GOMEZ PALACIOS - REFAC. Y SERV. P/APAR. DOMÉSTICOS STA. LUCIA - Hidalgo y Escobedo	14-0225
GOMEZ PALACIOS - REFAC. Y SERV. P/APAR. DOMÉSTICOS STA. LUCIA - Victoria No. 326-A Norte		14-6031	
COACALCO - ELECTRODOMÉSTICOS MARSOL - C. Comercial Coacalco, Local 33		875-7030	
<b>GUAMAJUATO</b>	ECATEPEC - SERVICIO DOMÉSTICO HEGGAR - Via Morelos No. 103 (antes 30), Col. Jajalpa	787-2622	
	ECATEPEC - SERVICIO HEGGAR - Via Morelos No. 26 Manz. 1 Col. Nuevo Laredo	787-7536	
	IXTLAHUACA - POUREPUJESTOS ORIGINALES - Plaza Suárez No. 1 - J		
	NETZAHUALCOYOTL - CASA HUERTA - Av. Aldolfo López Matleos No. 150	797-8131	
	NETZAHUALCOYOTL - CASA HUERTA - Av. Pantitlán No.407 Col. Vicente Villada	765-3371	
	NETZAHUALCOYOTL - CASA HUERTA - Plaza Neza, Local E-27, Col. Benito Juárez	731-9345	
	TLALNEPANTLA - CASA MONTOYA - Av. Río Lerma No. 111	565-8942	
	TOLUCA - SERVICIO Y REFAC. TAUN - Ignacio López Rayón Norte No. 211-A. Col. Centro		
	ACAMBARO - PRELAGAS DE ACAMBARO - Vicente Guerrero No. 23-C	2-1445	
	CELAYA - ELECTRODOMÉSTICOS DEL BAJIO - Bejuca No. 103. Col. los Pinos	5-5157	
<b>GUERRERO</b>	IRAPUATO - MECAN HOGAR Y/O RYSE DE IRAPUATO - Av. 5 de Mayo No. 518, Col. Independencia	6-4446 y 7-6767	
	LEÓN - ELECTRONICA DIGITAL - Río Lerma No. 1124. Col. Prados Verdes	11-7381	
<b>HIDALGO</b>	LEÓN - SERVI HOGAR - Pino Suárez No. 314 Col. Centro	16-8006	
	MOROLEÓN - REFACCIONARIA DEL HOGAR - Guadalupe Victoria No. 25 Col. Centro		
<b>JALISCO</b>	PENJAMO - ELECTRONICA DEL CENTRO - Hidalgo No. 44-B. Zone Centro	2-0774	
	SALAMANCA - REFRIGERACIÓN FONSECA - Calaya No. 107. Col. Guanajuato	7-3475	
	ACAPULCO - TELEVICENTRO - Av. Cuauhtémoc No. 135. Col. Centro		
<b>JALISCO</b>	ACAPULCO - TELEVICENTRO - Velázquez de León No. 52. Col. Centro	82-0349	
	IGUALA - ELECTRO SURIANA - Av. Bandera Nacional No.1-A	2-1099	
	CIUDAD SAHAGUN - SERVICIO ELIZALDE - Av. Huichapán No. 17. Col. Rojo Gomez	3-3930	
	PACHUCA - REFAC. Y SERVICIO DE HIDALGO - Fernando Soto No. 102-B	5-1837	
	CIUDAD GUZMAN - NUEVO RADIO SERVICIO - S.A. DE C.V. - 5 Mayo No. 26	2-3374 y 2-0484	
	CIUDAD TUXPAN - SERVO ELÉCTRICA - Foa. I. Madero No. 27-A	7-2914	
	GUADALAJARA - IMPLEMENTOS Y REFAC. DOMÉSTICAS S.A. DE C.V. - Manuel Avila Camacho No. 1280	23-1927	
	GUADALAJARA - PROESA TECNOGAS S.A. DE C.V. - Independencia No. 11	14-6825	
	GUADALAJARA - REFAC. ECONÓMICAS DE OCCIDENTE. S.A. DE C.V. - Garibaldi No. 1450	25-5819 y 25-3460	
	GUADALAJARA - SERVICIO MAYO - Av. Colón No. 783, Sector Juárez	13-0325 y 14-9088	
<b>JALISCO</b>	LAGOS DE MORENO - TECNO-HOGAR - Hidalgo No. 614-A	2-0664	
	PUERTO VALLARTA - PROESA TECOGAS DE OCCIDENTE. - Perú No. 1279 Esq. Nicaragua	2-5455 y 2-4989	
	Tepatitlan - TECNO GAS DE LOS ALTOS - Colón No.151	1-0558	

ESTADO Y CIUDAD	NOMBRE Y DIRECCIÓN	TELÉFONO	
MICHOACAN	APATZINGAN - REFRIG. Y CLIMAS ARTIF. DE MEXICO - Cart. Apatzingán Cuatro Caminos No. 202. Col. La Nueva	4-5030 y 4-5082	
	LA PIEDAD - REFRIGERACIÓN CALDERON - Vicente Guerrero No. 109. Zona Centro	2-1504	
	MORELIA - CASA MARY - Alvaro Obregon No. 22. Zona Centro	2-5415	
	MORELIA - CENTRAL DOMESTICA DE MORELIA - Av. Morelia Sur No. 618	2-1796	
	PURUANDIRO - REFACCIONARIA SAN FRANCISCO - Fagoaga No. 72-A. Centro	83-1405	
	SAHUAYO - REFRI-LAV - Matamoros No. 4 Esq. Morelos	2-3873 y 23895	
	URUAPAN - EL SURTIDOR DEL HOGAR - Madero No. 12-A	4-2926	
	ZAMORA - MULT. SERV. PROF. DE ZAMORA - Virrey de Mendoza No. 283-C	5-1108	
	ZAMORA - RYSE DE IRAPUATO S.A. DE C.V. - Av. 5 de Mayo Esq. Colón	2-3304 y 2-5368	
	ZITACUARO - DEL CENTRO - Av. Hidalgo Poniente No. 2	3-2191	
MORELOS	CUAUTLA - SERVICIO DEL HOGAR - 2 de Mayo No. 104-A	2-2856	
	CUERNAVACA - MECÁNICA DOMESTICA INDUSTRIAL - Matamoros No. 410-A Zona Centro	12-4512	
MAYARIT	CUERNAVACA - SERVICIO Y REFAC. S.A. - Plan de Ayala y Av. Central, Local 6	15-7041	
	TEPIC - TECNO HOGAR - Av. México No. 37 Sur	2-1936	
NUEVO LEON	CERDADO - CERRAJERIAS REGIA - Carretera Nacional No. 211. Fracc. Las Hadas	5-0383	
	GUADALUPE - CERRAJERIAS REGIA - Av. Miguel Alemán No. 243 Oriente, Col. Lindavista	79-0794	
OAXACA	GUADALUPE - CERRAJERIAS REGIA - Hacienda No. 1234-A Oriente, Fracc. Hda. de Guadalupe	37-3494 y 37-8510	
	MONTERREY - CERRAJERIA DEL VALLE - Orinoco No. 207 Norte	78-3655	
	MONTERREY - ELECTRODOMESTICA DE REFACCIONES - Fidel Velázquez No. 1513 Poniente L-4F. Col. La Central	43-6700 y 43-1815	
	MONTERREY - JOSE F. SEPULVEDA - Ruperto Martínez No. 238 Oriente, Col. Centro	73-1621	
	MONTERREY - REFAC. DOMESTICAS MONTERREY - Av. Gonzalitos No. 3501 Loc. 44 Col. Mitras Norte	42-3970	
	MONTERREY - SERVICIO Y REFAC. HECTOR SEPULVEDA S.A. DE C.V. - Zaragoza No. 203 Sur	43-8909 y 42-3970	
	SAN NICOLAS DE LAS GARZAS - CERRAJERIAS REGIA - Av. Parque Anahuac No. 105 Oriente. Col. Anahuac	76-9024	
	OAXACA - SERVICIO ELECTRODOM. APARICIO - Av. Pariférico No. 111, Col. Postal	3-6277	
	TUXTEPEC - SERVICIO ESPECIALIZADO WHIRLPOOL - José Mania Morelos No. 1234	5-4616	
	ATLIXCO - REFAC. DEL HOGAR - Calle Sur No. 503-B	5-2465	
PUEBLA	PUEBLA - MATERIAL ELÉCTRICO LA CASA - 10 Oriente No. 15-B	46-5504	
	PUEBLA - REPRESENTACIÓN DE PUEBLA - 3 Poniente No. 523-B	42-4955	
	TEHUACAN - C. DE SERVICIO ALM. PATJANE - Av. Independencia Poniente No. 407, Col. Centro	2-3835	
	TEZIUTLAN - ALMACENES 5-10-15 - Prof. Av. Juárez No. 2	2-0720	
	QUERÉTARO - ELECTRÓNICA "J.M.V." - Calle Peña de Bernal No. 7-B. Col. Las Américas	17-1592	
	QUERÉTARO - ELECTRODOM ANTONIO - 16 de Septiembre No. 6-C Poniente	12-2149	
	QUINTANA ROO	CANCUN - AGUILAR REFACCIONES - Av. López Portillo SM 70 Manz. 1 Local, 2 Col. Centro	84-0727
	COZUMEL - REFACCIONARIA DEL HOGAR - Adolfo Rosado Salas No. 33, Depto. 1, Col. Centro	2-1690	
	CHETUMAL - TALLER DE REP. DE APARATOS ELÉCTRICOS ALVARADO - Hidalgo No. 89	2-3841	
	SAN LUIS POTOSI	CIUDAD VALLES - REFACCIONARIA DEL HOGAR DE VALLES S.A. - Calle Águilas No. 500	2-1148
S.L.P. - ELECTRO HOGAR - Julián de los Reyes No. 328		12-2116	
SIMALOA	S.L.P. - PROV. TECNO HOGAR GIVI - Himno Nacional No. 1410, Col. Las Águilas	12-5808	
	S.L.P. - SERVICIO ELECTRODOM. ITURBIDE - Damián Carmona No. 685	2-0487	
	CULIACAN - SERVICIO DEL HOGAR GOMEZ - Av. Morelos No. 183 Norte	3-6995	
	GUAMUCHIL - ELEC. DOMÉSTICA E INDUSTRIAL - Zaragoza No. 157 Norte, Col. Juárez	2-1088	
	LOS MOCHIS - NUEVO JAPON DE LOS MOCHIS - Benito Juárez No. 430 Poniente	2-5850	
	LOS MOCHIS - TECOGAS DE OCCIDENTE, S.A. DE C.V. - Av. Hidalgo No. 545	5-5860 y 5-5247	
	MAZATLAN - CAMACHO DE MAZATLAN, S.A. DE C.V. - Zaragoza No. 1211	1-6110 y 2-8420	
	MAZATLAN - REFAC. DEL HOGAR, S.A. DE C.V. - German Evers No. 1708 Norte	85-1325 y 85-0794	
	SONORA	CIUDAD OBREGON - TECNI-SERVICIOS GALICIA S.A. DE C.V. - Veracruz No. 435 Sur	3-8033 y 3-3315
	GUAYMAS - CENTRAL DE REFACCIONES SERVICIOS - Av. Miguel Alemán No. 75 Sur	2-3244	
TABASCO	HERMOSILLO - SERVICIO ELECTRO HOGAR - Guerrero No. 80 Esq. Dr. Noriega	2-1244	
	COMALCALCO - ELECTROHOGAR 2 HERMANOS - Juárez No. 1102 Esq. Rayón	4-2073	
TAMAULIPAS	H. CARDEMAS - COMERCIAL LA ESTRELLA - Mader No. 805, Col. Centro	2-0548	
	VILLAHERMOSA - SERVICIO Y REFAC. FRIAS - Sánchez Megallanes No. 918	2-7002	
	CIUDAD VICTORIA - CARLOS A. CARRIZALES PAZ - Adolfo López Mateos No. Local 6	6-1335	
	MATAMOROS - MUEBLERIA REAL DEL NORTE. S.A. DE C.V. - Juárez y Panamá No. 3-B	13-2122	
	TAMPICO - COM. ELÉCTRICA BRICEÑO - H. del Cañonero No. 206 Oriente	12-3175 y 12-1775	
	TAMPICO - HOSPITAL DE ELECTRODOM - Díaz Mirón No. 909 Oriente	12-6940	
	TAMPICO - SERVICIO ALLENDE - Olmos No. 602 Norte	12-1999	
	REYNOSA - PROV. DE RESTAURANTES DE REYNOSA - Calle Bravo No. 500, Centro	22-5679	
	COATZACOALCOS - ACC. Y REFRIG. DEL SURESTE, S.A. DE C.V. - Maipica No. 312	2-1976	
	CORDOBA - VIC-MAR - Av. 2 No. 921	2-8393	
YUCATAN	MINATITLÁN - ELECTROREFRIG. CUPIL S.A. DE C.V. - Calle Amelia Riverol No. 10 Col. Playón Sur	3-5714	
	ORIZABA - SIST. Y EQUIPOS COMPUTACIONALES S.A. DE C.V. - Poniente 2 No. 38	5-0311	
	POZA RICA - REFAC. INTERNACIONAL DEL HOGAR - Mariano Artista, Esq. 16 de Sept., Col. Tajin	3-5119	
	SAN ANDRÉS TUXTLA - TELE SERVICIO - Dr. Argudín No. 2	2-0570	
	TUXPAN - REFAC. INTERNACIONAL DEL HOGAR - Garizurietz No. 52	4-2016	
	TUXPAN - REFAC. LINEA BLANCA DE TUXPAN, S.A. DE C.V. - Arteaga No. 1	4-5953	
	VERACRUZ - ELECTRODOMESTICA DEL PUERTO - Zamora No. 1479	38-2154	
	VERACRUZ - SERVIREFAC. RODRIGUEZ - Carlos Cruz No. 55 Local 4	32-5351	
	XALAPA - DOMESTICA TAPIA - Av. Rafael Murillo Vidal No. 3-F, Fraco. Ensueño	18-8759	
	MÉRIDA - ELECTRODOMESTICOS REFORMA - Calle 72 No. 433-C	28-2137	
ZACATECAS	MÉRIDA - REFACCIONARIA DEL HOGAR - Calle 67 No. 511	23-5652	
	FRESNILLO - DOMESTICA MUNOZ - Calle 1858 No. 4, Fracc. González Ortega	2-5727	
	JUCHIPILA - TELE SERVICIO LUNA - Nicolás Bravo No. 3, Col. Centro	2-0599	
	ZACATECAS - REFAC. DOMESTICAS ROMO - Rayón No. 220	2-3664	

**COMPRADOR:**

**CASA VENDEDORA:**

Nombre \_\_\_\_\_ Dirección \_\_\_\_\_ Ciudad \_\_\_\_\_ Estado \_\_\_\_\_

Nombre \_\_\_\_\_ Dirección \_\_\_\_\_ Ciudad \_\_\_\_\_ Estado \_\_\_\_\_

Aparato \_\_\_\_\_ Marca \_\_\_\_\_ Modelo \_\_\_\_\_

La presente garantía contará a partir de la fecha de entrega Año \_\_\_\_\_ Mes \_\_\_\_\_ Día \_\_\_\_\_

## PRECAUCIONES IMPORTANTES

Cuando use aparatos eléctricos, precauciones de seguridad básicas siempre deben de seguirse, incluyendo las siguientes:

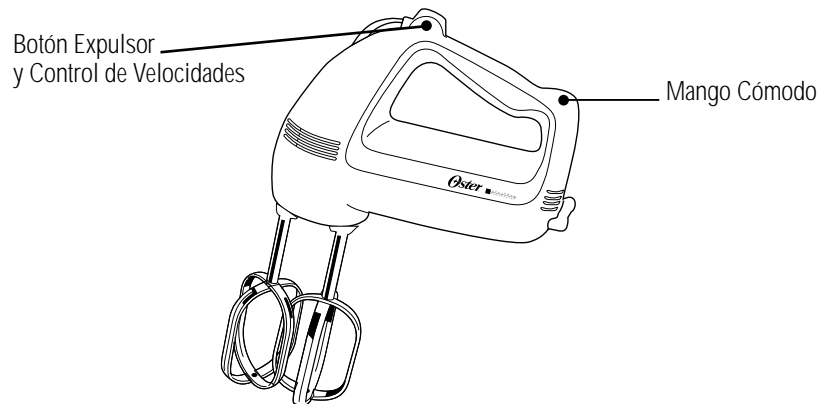
- Lea todas las instrucciones antes de usar la batidora manual.
- Para evitar el riesgo de descargas eléctricas, no coloque la batidora manual en agua o en otros líquidos. Esto puede causar daños a personas y/o al producto.
- Supervisión cercana es necesaria cuando la batidora manual es usada por o cerca de niños o personas incapacitadas.
- Desconecte de la toma de corriente cuando no esté en uso el aparato, antes de colocar o retirar las partes y antes de limpiarla.
- Evite tocar las partes en movimiento. Mantenga las manos, cabello, ropa, espátulas y otros utensilios lejos de los batidores durante la operación para reducir el riesgo de daños a personas y/o a la batidora manual.
- No opere la batidora manual si el cordón o el enchufe están dañados o después de que el aparato ha funcionado inadecuadamente, se caiga o tenga algún daño cualquiera que éste sea. Regrese el aparato a la Estación de Servicio de Electrodomésticos Sunbeam más cercana para su examinación, reparación o ajuste eléctrico o mecánico.
- El uso de aditamentos no recomendados o vendidos por Sunbeam puede causar incendios, descargas eléctricas o lesiones.
- No permita que el cordón cuelgue por encima del borde del mostrador o mesa o toque superficies calientes, incluyendo una estufa.
- No use en exteriores o para propósitos comerciales.
- Remueva los batidores de la batidora manual antes de lavar.
- No coloque la batidora manual en o cerca de quemadores calientes o dentro de un horno caliente.
- No use la batidora manual más que para lo que está diseñada.
- No deje de supervisar la batidora manual mientras está en operación.

## ESTA UNIDAD ES PARA USO DOMÉSTICO SOLAMENTE

## CONSERVE ESTAS INSTRUCCIONES

### PARA PRODUCTOS COMPRADOS EN ESTADOS UNIDOS Y CANADÁ ÚNICAMENTE:

Para reducir el riesgo de descargas eléctricas, este aparato cuenta con una clavija polarizada (una cuchilla es más ancha que otra). Como medida de seguridad, esta clavija entra sólo de una manera en un enchufe polarizado. Si la clavija no encaja en el enchufe simplemente colóquela al revés. Si aún así no encaja llame a un electricista calificado. De ninguna manera intente modificar esta medida de seguridad.



## CARACTERÍSTICAS

La Batidora Manual Oster® ha sido diseñada para ayudarla en la preparación de deliciosos alimentos.

### **BOTÓN EXPULSOR DE BATIDORES/ BOTÓN DE CONTROL DE VELOCIDAD**

Esta Batidora Manual Oster® tiene integrado un botón de Control de Velocidad /Expulsor de Batidores. Este diseño le permite que con el dedo pulgar lo oprima suavemente para liberar los batidores. Simplemente presione el botón de control de velocidad hacia abajo para expulsar los batidores.

### **BATIDORES**

El diseño del batidor abierto le permite resultados rápidos y completos al hacer cualquier tipo de mezclas, al igual que una fácil limpieza. Los batidores se pueden lavar en lavavajillas.

### **MANGO**

El mango ha sido diseñado para una mayor comodidad para prevenir la fatiga en la mano durante tareas pesadas o difíciles.

## USANDO SU BATIDORA MANUAL

Antes de usar su batidora por primera vez, lave los batidores en agua caliente con jabón, o en la lavavajillas. Seque y enjuague.

Asegúrese de que el control de velocidades se encuentre en la posición "APAGADO/OFF" o "Ø" y que la clavija esté desconectada de la toma de corriente eléctrica. Inserte los batidores uno a la vez, colocando la punta de los batidores dentro los orificios que se encuentran abajo de la batidora. Gire la batidora ligeramente y presione hasta que esté en la posición correcta. Conecte el cordón en una toma de corriente alterna de 127 voltios, 60 Hz.

### **MEZCLANDO**

Lentamente guíe la batidora alrededor y al fondo del tazón en la misma dirección. Tenga cuidado de no mezclar los ingredientes más de lo necesario. Al hacerlo, causará que algunas mezclas se endurezcan.

Cuando sea necesario remover de los lados del tazón la mezcla que se acumuló, apague la batidora y pase por las paredes y el fondo del tazón una espátula de plástico, lo anterior conforme a lo que sea necesario. Coloque el control de velocidades en "APAGADO/OFF" o "Ø" y descansa la batidora sobre su base mientras se agregan ingredientes. Asegúrese de colocar los batidores sobre el tazón de mezclado de manera que cualquier goteo caiga en el tazón de mezclado. Cuando se ha terminado de mezclar, coloque el control de velocidades en "1," eleve los batidores lentamente de la mezcla para limpiar cualquier residuo. Asegúrese de apagar o colocar el control de velocidades en "Ø" antes de elevar completamente los batidores fuera del tazón de mezclado.

### EXPULSANDO LOS BATIDORES

Asegúrese de que el control de velocidades se encuentre en la posición "APAGADO/OFF" o "Ø" y que la clavija esté desconectada de la toma de corriente eléctrica. Elimine el exceso de mezcla de los batidores usando una espátula de plástico. Tome los extremos de los batidores con sus manos y presione el botón expulsor. Los batidores serán liberados y quedarán en sus manos.

## GUÍA DE VELOCIDADES PARA LA BATIDORA MANUAL

VELOCIDAD	TIPO DE MEZCLADO
1 Amasar	Úsela cuando mezcle ingredientes líquidos o cuando una acción suave sea necesaria. Use cuando se incorporan dos porciones de una receta como claras del huevo o blanquillo y una mezcla batida.
2 Revolver	Use cuando mezcle ingredientes líquidos y secos alternándolos en una receta. Use cuando prepare cualquier paquete con mezcla preparada para natillas.
3 Unir	Úsela cuando tenga que combinar ingredientes. Use para preparar panes rápidos, muffins o panqués que requieran una acción rápida para mezclar sólo lo suficiente.
4 Mezclar	Use cuando prepare mezclas para pasteles o recetas que indiquen una velocidad media. Use para acremar la mantequilla con el azúcar.

### LIMPIEZA

Después de remover el cordón eléctrico de la toma de corriente, limpie la batidora con un paño húmedo y después con uno seco. **NO SUMERJA LA BATIDORA DENTRO DEL AGUA.** Esto puede causar descargas eléctricas o daños al producto. Evite el uso de limpiadores abrasivos que pueden arruinar o rayar el acabado de su batidora. El motor de su batidora ha sido cuidadosamente lubricado en la fábrica y no requiere ningún lubricante adicional.

### ALMACENAMIENTO

Enrosque el cordón de la Batidora Manual y fije con un seguro de plástico. Almacene la Batidora Manual en su base de descanso en un lugar limpio y seco como una gaveta o repisa. Almacene los batidores en un cajón o gaveta.

### MANTENIMIENTO

No es necesario otro tipo de mantenimiento distinto al ya descrito. Si por algún motivo su Batidora Manual requiere cualquier reparación, no intente hacerla usted. Envíela a el Centro de Servicio de Electrodomésticos Sunbeam.



Gracias por la compra de su Batidora Manual Oster.<sup>®</sup> Antes de usar este producto la primera vez, por favor tome un momento para leer estas instrucciones y guárdelas para futura referencia. Ponga particular atención a las Instrucciones de Seguridad que se ofrecen. Por favor lea los estatutos en la garantía del producto. Para futuras referencias, por favor escriba lo siguiente:

Fecha en que el producto se recibió : \_\_\_\_\_

Número de Servicio : \_\_\_\_\_  
(localizado abajo de la batidora)

## GARANTÍA LIMITADA DE 1 AÑO

Sunbeam Products Inc. garantiza al comprador original, sujeto a limitaciones y exclusiones que se estipulan en seguida, que este producto estará libre de defectos mecánicos y eléctricos en el material y en la mano de obra durante un año a partir de la fecha de compra. Esta garantía no cubre el desgaste de partes o daños resultantes de cualquiera de lo siguiente: uso negligente o mala utilización del producto, uso con un voltaje o corriente no adecuado, uso contrario a las instrucciones de operación, desensamble, reparaciones o alteraciones hechas por cualquier persona que no sea de un centro de servicio autorizado.

Nuestra obligación está limitada a la reparación o a la reposición, bajo la opinión del fabricante, de este producto durante el período de la garantía, si el producto se envía gastos previamente pagados, con el número de modelo y la fecha original de compra, directamente a la siguiente dirección:

Para productos comprados en Estados Unidos:

**SUNBEAM APPLIANCE SERVICE STATION  
117 Central Industrial Row  
Purvis, MS 39475**

Para productos comprados en Canadá:

**SUNBEAM APPLIANCE SERVICE STATION(KND)**  
**Please call 1-800-667-8623 or email us at**  
**consumer@sunbeam.com**

No regrese este producto al lugar de compra o al fabricante; al hacer esto retrasará el proceso del reclamo de su garantía. Respuestas a sus preguntas sobre esta garantía o sobre la estación de servicio autorizado más cercano se pueden obtener llamando sin costo al 1-800-597-5978 o escriba a Sunbeam – Consumer Affairs, al P.O. Box 948389, Maitland, FL 32794-8389. Respuestas a preguntas sobre esta o sobre la estación de servicio autorizado canadiense más cercano se pueden obtener llamando sin costo al 1-800-667-8623. Para información sobre la garantía o sobre la localización de un centro de servicio autorizado fuera de los Estados Unidos y Canadá, por favor revise la tarjeta garantía del servicio que se incluye en el empaque del producto.

## RECHAZO DE RESPONSABILIDADES

Reparación de productos o reposiciones como se ofrecen en esta garantía es su único remedio. **SUNBEAM PRODUCTS, INC. NO SE HACE RESPONSABLE POR CUALQUIER DAÑO INCIDENTAL O CONSECUENTE QUE OCURRA POR LA VIOLACIÓN DE LOS TÉRMINOS EXPLÍCITOS O IMPLÍCITOS DE LA GARANTÍA DE ESTE PRODUCTO O DE CUALQUIER PARTE DE ESTE. A EXCEPCIÓN DEL ALCANCE PROHIBIDO POR LA LEY APLICABLE, SUNBEAM PRODUCTS, INC. RECHAZA TODA RESPONSABILIDAD DE CUALQUIER GARANTÍA IMPLÍCITA O COMERCIAL, O AJUSTES HECHOS PARA UN PROPÓSITO EN PARTICULAR SOBRE ESTE PRODUCTO O CUALQUIER PARTE DE ESTE.** Algunos estados y provincias no permiten la exclusión o limitación de daños imprevistos o consecuentes, o permiten limitación en la duración de una garantía implícita, así que las limitaciones o exclusiones arriba mencionadas pueden no ser aplicables para usted. Esta garantía le da a usted derechos legales específicos, y puede también tener otros derechos que pueden variar de estado a estado o de provincia a provincia.

## PRECAUÇÕES IMPORTANTES

Sempre que utilizar eletrodomésticos, você deve tomar algumas medidas básicas de segurança, como as que seguem:

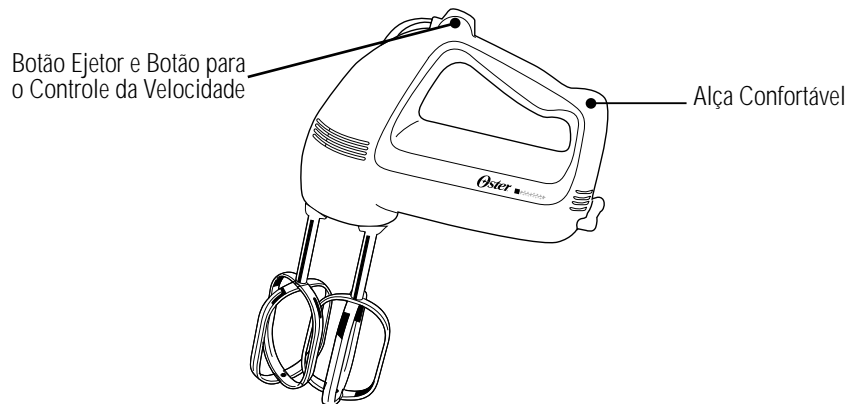
- **LEIA TODAS AS INSTRUÇÕES ANTES DE USAR A SUA BATEDEIRA DE MÃO.**
- Para evitar risco de choque elétrico, não submerja o fio, o plug ou o aparelho em água ou qualquer outro líquido. Isto pode causar danos pessoais e/ou danificar o produto.
- É necessário manter uma supervisão muito próxima quando este aparelho for usado por, em ou perto de crianças ou pessoas incapacitadas.
- Desconecte o aparelho, sempre que ele não estiver em uso e antes de efetuar sua limpeza.
- Evite entrar em contacto com as partes em movimento. Mantenha as mãos, cabelo, roupa, espátulas e outros utensílios longe dos batedores durante a operação para reduzir o risco de danos pessoais e /ou danificar a sua batedeira de mão.
- Não use a sua batedeira de mão que tenha o cabo ou a tomada danificada, ou após ter apresentado algum defeito ou após caído no chão. Neste caso, leve-a para o Centro de Serviços de Eletrodomésticos Sunbeam para revisão ou conserto.
- uso de acessórios não recomendados ou que não forem vendidos pela Pelos Sunbeam pode causar fogo, choque elétrico ou acidente.
- Não deixe o fio elétrico pendurado na ponta da mesa, do balcão ou em superfícies quentes incluindo o fogão.
- Não use o aparelho ao ar livre e não use o aparelho comercialmente.
- Retire os batedores antes de lavá-los.
- Não coloque a sua batedeira de mão perto do fogão quente ou do forno aquecido.
- A batedeira de mão só deve ser usada para o seu fim específico
- Nunca deixe seu eletro-doméstico sozinho quando em uso.

### ESTE APARELHO É SOMENTE PARA USO DOMÉSTICO

## GUARDE ESTAS INSTRUÇÕES

#### PARA PRODUTOS COMPRADOS SOMENTE NOS ESTADOS UNIDOS E CANADÁ:

Este aparelho conta com um plug polarizado (um dos contatos é mais largo do que outro). Para evitar risco de choque elétrico, este plug encaixa-se somente em um plug unidirecional polarizado. Se o plug não se encaixar totalmente dentro da tomada, inverta o mesmo. Se ainda assim não encaixar, contate um eletricista competente. Não tente desativar este recurso de segurança.



## CARACTERÍSTICAS

A Batedeira de Mão Oster® foi desenhada para ajudá-lo na preparação de comidas saborosas.

### **BOTÃO EJETOR DOS BATEDORES/ BOTÃO PARA O CONTROLE DA VELOCIDADE**

Esta Batedeira de Mão Oster® possui uma característica integrada de Controle da Velocidade/Botão Ejetor dos Batedores. Este desenho permite que você empurre o botão com o polegar para liberar os batedores. Simplesmente aperte o Botão de Controle da Velocidade diretamente para baixo para ejetar os batedores.

### **BATEDORES**

O modelo do batedor aberto permite resultados mais rápidos e completos ao misturar qualquer tipo de massas e ainda facilita a limpeza. Os batedores são resistentes a máquina de lavar louças.

### **ALÇA**

A alça foi desenhada para o conforto e para prevenir o cansaço da mão durante as tarefas mais difíceis.

## USANDO A SUA BATEDEIRA

Antes de usar a sua batedeira pela primeira vez, lave os batedores em água quente com detergente ou na máquina de lavar louças. Enxague e seque.

Certifique-se que o controle da velocidade esteja na posição "Desligado/Off" ou no "Ø" e desligado da tomada. Insira os batedores, um de cada vez, colocando as pontas dos batedores dentro de cada orifício encontrado na parte de baixo da batedeira. Gire ligeiramente o batedor e pressione a haste até que o batedor se encaixe em seu lugar. Conecte o fio numa tomada de força de 127 volt CA de 60 Hz

## MISTURANDO

Guie lentamente a batedeira ao redor dos lados até ao centro da tigela indo sempre na mesma direção. Tenha cuidado para não misturar a massa mais que o necessário. Isto fará com que a massa endureça.

Quando for necessário raspar a tigela, desligue a batedeira e raspe os lados e o fundo da tigela com uma espátula de plástico. Coloque o controle de velocidades na posição "Desligado/Off" ou "Ø" e apoie a batedeira em sua base de descanso para adicionar ingredientes. Certifique-se de colocar os batedores sobre a tigela para permitir que a massa escorra dentro da tigela de misturas.

Quando a massa estiver completa, selecione o controle de velocidade para "1" e levante os batedores lentamente da massa para limpar qualquer resíduo da mistura. Desligue a batedeira antes de retirar os batedores completamente de dentro da tigela.

## EJETANDO OS BATEDORES

Certifique-se que o controle da velocidade esteja na posição "Desligado/Off" ou "Ø" e que o fio elétrico seja desconectado da tomada. Raspe o excesso de massa com uma espátula de plástico. Segure as hastes dos batedores com sua mão e pressione o botão ejetor dos batedores. Os batedores serão liberados na sua mão.

## GUIA DE VELOCIDADES PARA A SUA BATEDEIRA DE MÃO

VELOCIDADE	TAREFAS PARA MISTURAR
1 Dobrar	Use quando for misturar ingredientes secos ou quando a receita exigir um ciclo mais delicado. Use quando for necessário dobrar duas partes de uma receita como clara em neve.
2 Mexer	Use quando for mexer ingredientes líquidos e secos alternados em uma receita. Use para preparar qualquer bolo pronto ou pudins instantâneos.
3 Unir	Use quando a receita pedir a combinação de dois ingredientes. Use para pães rápidos, bolos ou qualquer receita que exija movimentos rigorosos.
4 Misturar	Use quando for preparar bolos ou quando a receita exigir uma velocidade média. Use quando for misturar manteiga e açúcar.

## LIMPEZA

Lave os batedores todas as vezes antes de usá-los. Os batedores podem ser lavados em máquinas de lavar louças. Depois de desconectar o fio elétrico da tomada, limpe a batedeira com um pano úmido e depois seque-a. **NÃO COLOQUE A BATEDEIRA DENTRO D'ÁGUA.** Isto pode causar choque elétrico, acidente ou danificar o produto. Evite usar produtos de limpeza abrasivos que podem arruinar o acabamento da sua batedeira. O motor da sua batedeira foi lubrificado na fábrica e não requer nenhuma lubrificação adicional.

## ARMAZENAMENTO

Enrosque o fio elétrico da sua Batedeira de Mão com um cordão e plástico. Guarde a sua Batedeira de Mão em sua base de descanso em um lugar limpo e seco como um armário ou prateleira. Guarde os batedores em uma gaveta.

## MANUTENÇÃO

Além da limpeza recomendada, não é necessário outro tipo de manutenção. Se por alguma razão a sua Batedeira de Mão precisar de conserto, não tente consertá-la por conta própria. Leve-a para o Centro de Serviços de Eletrodomésticos Sunbeam.

Obrigado por comprar a sua Batedeira de Mão Oster®. Antes de usar esse produto pela primeira vez, por favor reserve alguns momentos para ler estas instruções e guarde-as para referências futuras. Preste atenção nas Instruções de Segurança oferecidas. Por favor revise os estatutos dos serviços para o produto e da garantia. Para a sua referência futura por favor anote:

Data em que o produto foi recebido: \_\_\_\_\_

Número de Serviço: \_\_\_\_\_  
(localizado na parte de baixo da bateadeira)

## GARANTIA LIMITADA DE 1 ANO

A Sunbeam Products Inc. concede garantia ao comprador original, sujeita às limitações e exclusões estipuladas abaixo, de que este produto não apresentará fisicamente defeitos mecânicos e elétricos devido ao material ou mão de obra, durante um ano a partir da data de compra. Esta garantia não cobre o gasto normal das peças ou os danos devidos às seguintes causas: uso negligente ou inadequado do produto, uso de voltagem ou corrente inapropriada, uso que contrarie as instruções operacionais, ou desmontagem, reparo ou alteração realizada por pessoa que não pertença ao quadro de profissionais do centro de assistência técnica autorizada.

Nossa responsabilidade pelo presente se limita ao reparo ou substituição, a critério do fabricante, do produto durante o período de garantia, contanto que o produto, acompanhado do número de modelo e do comprovante de compra com a data original, seja enviado com porte postal pago, diretamente ao seguinte endereço:

Para produtos comprados nos Estados Unidos:

**SUNBEAM APPLIANCE SERVICE STATION  
117 Central Industrial Row  
Purvis, MS 39475**

Para produtos comprados no Canadá:

**SUNBEAM APPLIANCE SERVICE STATION (KND)**  
**Phone 1-800-667-8623 or emailusat**  
**consumeraffairs@consumersunbeam.com**

Não devolva o produto ao local de compra ou ao fabricante; se o fizer poderá atrasar o seu processo de reivindicação de garantia.

No caso de dúvidas sobre a garantia ou para saber o local do nosso serviço autorizado mais próximo poderá ligar grátis para 1-800-597-5978 ou escrever para: Sunbeam – Consumer Affairs, P.O. Box 948389, Maitland, FL 32794-8389. No caso de dúvidas sobre a garantia ou para saber o local do nosso serviço autorizado mais próximo no Canadá poderá ligar grátis dentro do Canadá para 1-800-667-8623. Para informação sobre garantia fora dos Estados Unidos ou do Canadá queira procurar o telefone e endereço no cartão de serviço de garantia incluído na embalagem do produto.

## EXONERAÇÃO DE RESPONSABILIDADE

De acordo com esta garantia, o cliente tem como único recurso jurídico o reparo ou a substituição do produto. **A SUNBEAM PRODUCTS INC. NÃO SERÁ RESPONSÁVEL POR QUALQUER DANO INCIDENTAL OU QUE OCORRA COMO CONSEQUÊNCIA DA VIOLAÇÃO DOS TERMOS EXPLÍCITOS OU IMPLÍCITOS DA GARANTIA DESTE PRODUTO OU DE QUALQUER PARTE DESTE. SALVO NO QUE FOR PROIBIDO PELA LEI PERTINENTE, A SUNBEAM PRODUCTS, INC. EXONERA-SE DA RESPONSABILIDADE DE QUAISQUER GARANTIAS IMPLÍCITAS DE PODER DE VENDA OU DE ADEQUAÇÃO PARA UM DETERMINADO FIM DESTE PRODUTO OU DE QUALQUER PARTE DESTE.** Alguns estados e províncias não permitem a exclusão ou limitação de danos incidentais ou consequenciais, nem permitem limitações sobre o tempo de duração de uma garantia implícita, portanto as limitações ou exclusões citadas acima poderão não ser pertinentes ao caso do cliente. Esta garantia concede direitos jurídicos específicos ao cliente, entretanto este poderá ter outros direitos que poderão variar de acordo com o estado e a província em questão.

## NOTES/NOTAS

## NOTES/NOTAS



©1998 Sunbeam Corporation or its affiliated companies. All rights reserved.  
Oster® and Mixmaster® are registered trademarks of Sunbeam Corporation or its affiliated companies.  
Distributed by Sunbeam Products Inc., Delray Beach, Florida 33445, or an affiliated company.

©1998 Sunbeam Corporation ou ses sociétés apparentées. Tous droits réservés.  
Oster® et Mixmaster® sont marques déposées de Sunbeam Corporation ou de ses sociétés apparentées.  
Distribué par Sunbeam Products Inc., Delray Beach, Florida 33445, ou une société apparentée.

©1998 Sunbeam Products Inc. o sus corporaciones afiliadas. Todos los derechos reservados.  
Oster® y Mixmaster® son marcas registradas de Sunbeam Corporation o de sus compañías afiliadas.  
Distribuido por Sunbeam Products Inc., Delray Beach, Florida 33445, o alguna compañía afiliada.

©1998 Sunbeam Products Inc. ou suas empresas afiliadas. Todos os direitos reservados.  
Oster® e Mixmaster® são marcas comerciais da Sunbeam Corporation, ou de suas empresas afiliadas.  
Distribuído pela Sunbeam Products Inc., Delray Beach, Florida 33445, ou uma empresa afiliada.

P.N. 67178-1



## Free Manuals Download Website

<http://myh66.com>

<http://usermanuals.us>

<http://www.somanuals.com>

<http://www.4manuals.cc>

<http://www.manual-lib.com>

<http://www.404manual.com>

<http://www.luxmanual.com>

<http://aubethermostatmanual.com>

Golf course search by state

<http://golfingnear.com>

Email search by domain

<http://emailbydomain.com>

Auto manuals search

<http://auto.somanuals.com>

TV manuals search

<http://tv.somanuals.com>