



OWNER'S MANUAL
MANUEL DE L'UTILISATEUR
MANUAL DEL USUARIO

RBD939
Raised Garden Bed
Jardinière surélevée
Canteros elevados

Optional Tools Required
Outils supplémentaires en option
Herramientas opcionales

- Rubber Mallet / Maillet en caoutchouc / Martillo de caucho
- Level / Niveau / Nivel
- Shovel / Pelle / Pala

⚠ WARNING

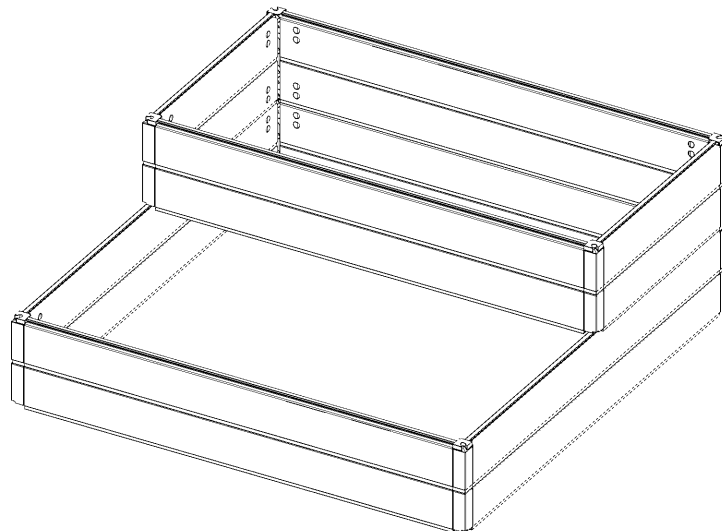
- Do not stand on raised bed panels.
- Repair or replace broken parts immediately.
- Suncast is not responsible for damage caused by weather or misuse.
- Avoid excess heat from any auxiliary source.
- Not intended for use in extreme weather conditions.

⚠ AVERTISSEMENT

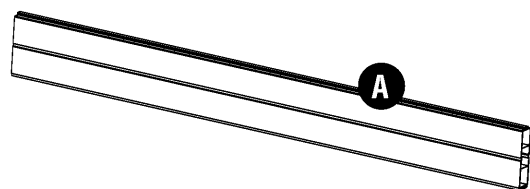
- Ne pas se tenir debout sur les panneaux de la jardinière surélevée.
- Réparer ou remplacer immédiatement les pièces endommagées.
- Suncast décline toute responsabilité en cas de dommages suite à des intempéries ou à une mauvaise utilisation.
- Éviter toute source excessive de chaleur provenant d'une source auxiliaire.
- Cet article n'est pas destiné à être utilisé lors de sévères conditions climatiques.

⚠ ADVERTENCIA

- No se pare en los paneles de los canteros elevados.
- Repare o reemplace las piezas rotas inmediatamente.
- Suncast no será responsable por daños causados por la intemperie o el uso incorrecto.
- Evite el calor excesivo proveniente de cualquier fuente auxiliar.
- No está diseñado para uso en condiciones extremas de clima



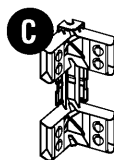
PARTS / PIÈCES / PARTES



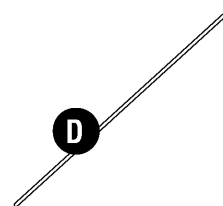
A
#0010264C8
4' side panel
4' panneau latéral
4' panel lateral
x6



B
#0010265C8
2' side panel
2' panneau latéral
2' panel lateral
x2



C
#0102072C8
corner connector
pièce de raccord d'angle
conector de esquina
x8



D
#0440538
stakes
piquets
estacas
x4

Quality Control Number:
Numéro de contrôle de qualité:
Número de control de calidad:

PLANTING DEPTHS / PROFONDEUR DE PLANTATION / PROFUNDIDAD DE CULTIVO

The depth of the soil will depend on the type of flowers or vegetables you choose to grow. Leafy vegetables and herbs do not need as much depth, but vegetables with extensive root systems such as cucumbers, potatoes, squash and tomatoes need loosened and enriched soil to a minimum depth of 16 inches.

If extra depth is needed, remove sod and turn over soil to required depth. (See **Site Preparation** for more information.)

La profondeur de la terre dépendra du type de fleur ou de légume que vous choisirez de cultiver. Les légumes-feuilles et les bonnes herbes ne nécessiteront pas une profondeur de terre aussi importante mais les légumes à racines profondes tels que les concombres, les pommes de terre, les courges et les tomates auront besoin d'un sol meuble et enrichi d'une profondeur minimum de 16 po. (41 cm)

Si davantage de profondeur est nécessaire, retirez le gazon et bêchez jusqu'à la profondeur requise. (Voir **Préparation du site** pour davantage d'information.)

La profundidad de la tierra dependerá del tipo de flor u hortaliza que decida cultivar. Las hortalizas con hojas y las hierbas no necesitan un gran profundidad, pero los vegetales con sistemas extensos de raíz, por ejemplo, pepino, papa, zapallo y tomate necesitan tierra suelta y enriquecida con un mínimo de 16 pulgadas (41 cm) de profundidad.

Si necesita más profundidad, extraiga el césped y excave la tierra a la profundidad necesaria. (Ver **Preparación del lugar** para obtener más información).

SHALLOW DEPTH PLANTING / POUR SOLS PEU PROFONDS / PARA TIERRA DE POCA PROFUNDIDA

	Plant Spacing / Espacement entre les légumes / Espacio entre plantas	Soil Depth / Profondeur de terre / Profundidad de la tierra
Beets / Betteraves / Beterraga	3" (8 cm)	9" - 12" (23 cm - 30 cm)
Leaf Lettuce / Laitue frisée / Lechuga	6" (15 cm)	9" - 12" (23 cm - 30 cm)
Onions / Oignons / Cebolla	3" (8 cm)	9" - 12" (23 cm - 30 cm)
Radishes / Radis / Acelga	1" - 2" (2,5 cm - 5 cm)	9" - 12" (23 cm - 30 cm)
Spinach / Épinards / Espinaca	5" (13 cm)	9" - 12" (23 cm - 30 cm)
Swiss Chard / Bettes à cardes / Acelga	6" (15 cm)	9" - 12" (23 cm - 30 cm)

MODERATE DEPTH PLANTING / POUR SOLS D'UNE PROFONDEUR MOYENNE / PARA TIERRA DE PROFUNDIDAD MODERADA

	Plant Spacing / Espacement entre les légumes / Espacio entre plantas	Soil Depth / Profondeur de terre / Profundidad de la tierra
Broccoli / Brocoli / Brócoli	12" (30 cm)	12" - 14" (30 cm - 35 cm)
Cabbage / Choux / Col	12" (30 cm)	12" - 14" (30 cm - 35 cm)
Cauliflower / Chou-fleur / Coliflor	12" (30 cm)	12" - 14" (30 cm - 35 cm)
Cherry Tomatoes / Tomates cerises / Tomate cereza	12" (30 cm)	14" - 16" (35 cm - 41 cm)
Eggplant / Aubergines / Berenjena	12" (30 cm)	14" - 16" (35 cm - 41 cm)
Peas / Petit pois / Alverjas	3" (8 cm)	14" - 16" (35 cm - 41 cm)
Peppers / Poivrons / Pimiento	12" (30 cm)	14" - 16" (35 cm - 41 cm)
Carrots / Carottes / Zanahoria	2" (5 cm)	9" - 18" (23 cm - 46 cm)

DEEP DEPTH PLANTING / POUR SOLS PROFONDS / PARA TIERRA CON MAYOR PROFUNDIDAD

	Plant Spacing / Espacement entre les légumes / Espacio entre plantas	Soil Depth / Profondeur de terre / Profundidad de la tierra
Beans / Haricots / Frijoles	5" (13 cm)	16" - 18" (41 cm - 46 cm)
Cucumbers / Concombres / Pepinos	12" (30 cm)	16" - 18" (41 cm - 46 cm)
Potatoes / Pommes de terre / Papas	6" (15 cm)	16" - 18" (41 cm - 46 cm)
Summer Squash / Courgettes / Zapallos de verano	18" (46 cm)	16" - 18" (41 cm - 46 cm)
Tomatoes / Tomates / Tomates	18" (46 cm)	16" - 18" (41 cm - 46 cm)

LOCATION / EMPLACEMENT / UBICACIÓN

Choose a sunny location that meets the requirements of the plants you intend to grow. Certain ornamental flowers and vegetables will tolerate partial shade, but most plants require a minimum of 6 hours of full sun. Consult your local nursery for the correct amount of sun you will need for your bedding plants.

A flat, level area is important, and you should also make sure that the area has easy access to water sources as well as room for you to work. Remove the sod from the area where you will place the raised bed. Suncoast recommends placing your raised bed on the ground, not on a concrete pad or deck. This will allow plant roots to reach deep into the soil.

Choisissez un emplacement ensoleillé qui répond aux besoins des plantes ou des légumes que vous souhaitez cultiver. Certaines fleurs et certains légumes pourront survivre si soumis à de l'ombre mais la plupart des plantes auront besoin d'un minimum de 6 heures d'ensoleillement par jour. Consultez une pépinière pour connaître le nombre d'heures de soleil nécessaires pour vos plantes à massifs.

Il est important que la surface choisie soit plane et de niveau. Assurez-vous également que cette surface puisse être facilement alimentée en eau et que vous disposez de suffisamment d'espace pour travailler. Retirez le gazon de la surface où vous souhaitez placer la jardinière surélevée. Suncoast vous recommande de placer votre jardinière surélevée sur le sol et non pas sur une dalle en béton ni sur une terrasse. Vous pourrez ainsi planter des plantes et des légumes ayant de longues racines pouvant atteindre une grande profondeur.

Seleccione una ubicación soleada que cumpla con los requisitos de las plantas que desea cultivar. Algunos vegetales y flores ornamentales toleran una sombra parcial, pero la mayoría de plantas requieren un mínimo de 6 horas de sol. Consulte con un vivero de su localidad para obtener información sobre el tiempo correcto de sol que necesitará para las plantas que cultivará en sus canteros.

Es importante tener un área plana y nivelada, y también debe asegurarse de que el área tenga acceso fácil a fuentes de agua así como espacio para que usted trabaje. Extraiga el césped del área en donde colocará el cantero elevado. Suncoast recomienda colocar el cantero elevado sobre la tierra, no sobre un bloque de concreto ni en la terraza. Esto permitirá que las raíces de las plantas lleguen a un nivel profundo en la tierra.

Site preparation. Suncast recommends placing your garden on the ground, not on a concrete pad or deck. This will allow plant roots to reach deep into the soil.

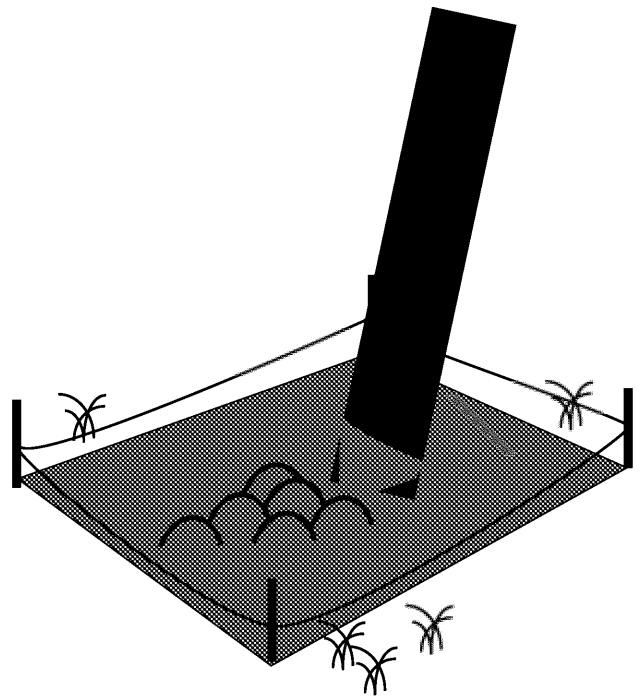
At the position of your raised bed's permanent location, mark a 4' x 4' outline. For best results, remove sod, and turn over the soil to a depth of 16".

Préparation du site. Suncast préconise de mettre votre jardinière sur le sol, et non pas sur une dalle en béton ni sur une terrasse. Ceci permettra aux racines d'aller chercher la nourriture en profondeur.

À l'emplacement permanent de votre jardinière surélevée, marquez un périmètre de 4 x 4 pi (1,20 x 1,20 m). Pour obtenir les meilleurs résultats, enlevez le gazon et retournez la terre sur une profondeur de 16 po (40 cm).

Preparación del lugar. Suncast recomienda ubicar el jardín en la tierra, no en piso de concreto ni en la terraza. Esto permitirá que las raíces de las plantas penetren profundamente en la tierra.

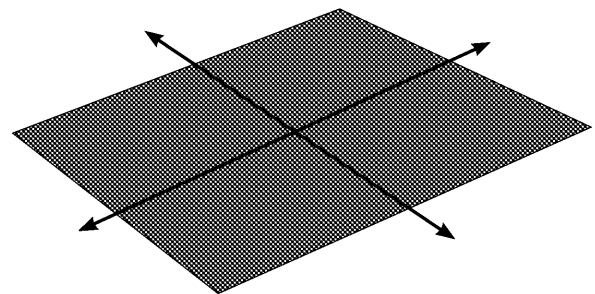
En el lugar permanente del cantero elevado, marque un perímetro de 4 x 4 pies (1,20 x 1,20 m). Para lograr mejores resultados, extraiga el césped, y excave la tierra a una profundidad de 16 pulgadas (40 cm).



Level the soil. Make sure the soil is level in all directions. This is a necessary step because if your raised bed is not level, you may create water run-off in one part of the garden and puddling in other parts. If this happens, then some of the bedding plants will not get enough water and others will get too much.

Sol horizontal. Assurez-vous que le sol est bien horizontal dans tous les sens. Cette étape est nécessaire ; en effet, si votre jardinière surélevée n'est pas horizontale, vous risquez d'avoir des écoulements d'eau d'un côté et des flaques d'un autre. Dans un tel cas, certaines plantes ne recevront pas assez d'eau, alors que d'autres en recevront trop.

Nivele la tierra. Asegúrese de que la tierra esté nivelada en todas las direcciones. Éste es un paso necesario porque si el cantero elevado no está nivelado, puede escurrirse el agua en una parte del jardín y formarse charcos en otras partes. Si esto sucede, algunas de las plantas del cantero no recibirán agua suficiente y otras recibirán demasiada.



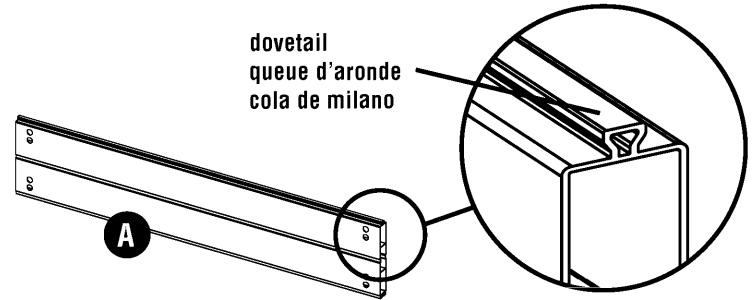
level the raised bed
niveller le sol de la jardinière surélevée
nivele el cantero elevado

ASSEMBLY INSTRUCTIONS / INSTRUCTIONS D'ASSEMBLAGE / INSTRUCCIONES DE ARMADO

1. Locate one 4' panel (A), position with dovetail at top.

1. Positionnez un panneau (A) de 4 pi. (1,20 m) avec la queue d'aronde en haut.

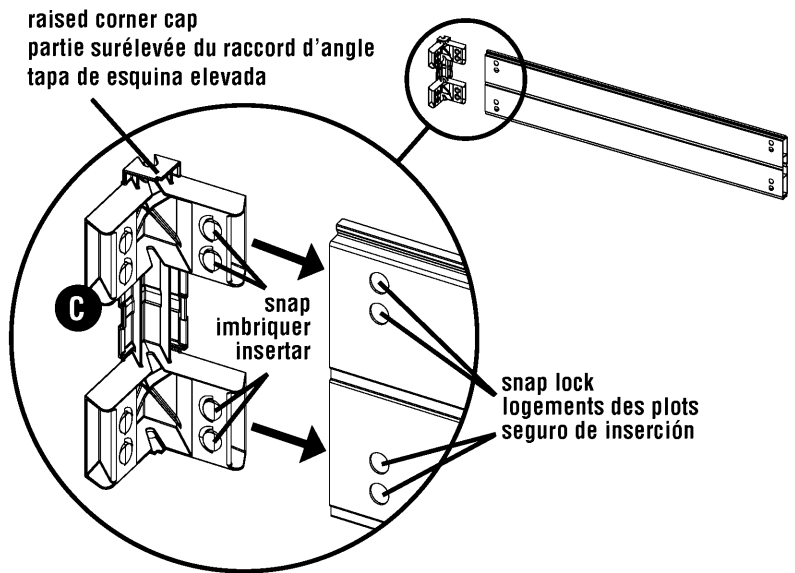
1. Ubique un panel (A) de 4 pies (1,20 m), colóquelo con la cola de milano arriba.



2. Locate one corner connector (C), position with raised corner cap at top. Push corner connection firmly into left end of panel to engage the snap locks.

2. Positionnez un raccord d'angle (C), avec la partie surélevée du raccord vers le haut. Enfoncez le raccord fermement dans l'extrémité gauche du panneau jusqu'à ce que les plots s'enclenchent dans leurs logements.

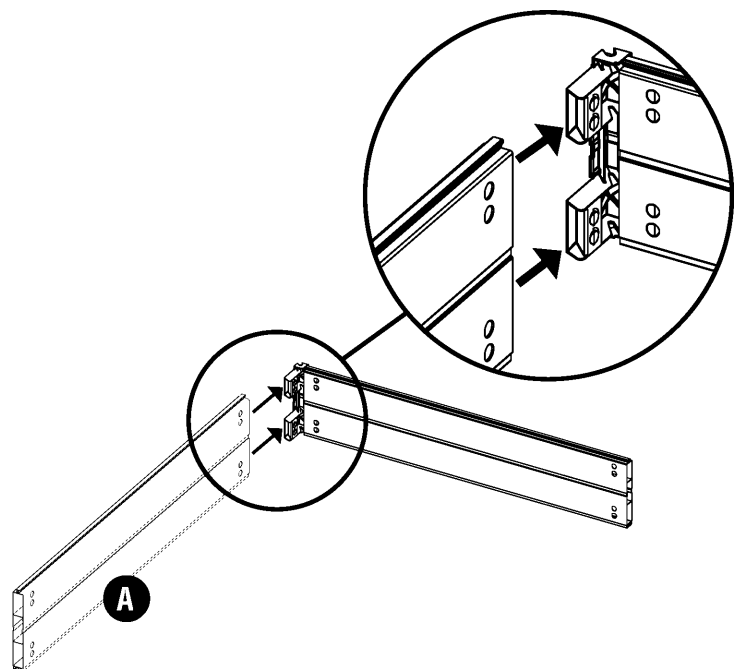
2. Ubique un conector de esquina (C), colóquelo con la tapa de esquina elevada arriba. Empuje firmemente el conector de esquina hacia el extremo izquierdo del panel hasta enganchar con los seguros de inserción.



3. Locate one 4' panel (A), position with dovetail at top. Push firmly against corner connector to engage the snap locks.

3. Positionnez un panneau (A) de 4 pi. (1,20 m) avec la queue d'aronde en haut. Enfoncez-le fermement contre le raccord d'angle jusqu'à ce que les plots s'enclenchent dans leurs logements.

3. Ubique un panel (A) de 4 pies (1,20 m), colóquelo con la cola de milano arriba. Empuje firmemente contra el conector de esquina hasta enganchar con los seguros de inserción.



4. CAUTION: When striking stakes with a rubber mallet, do not hit the panels.

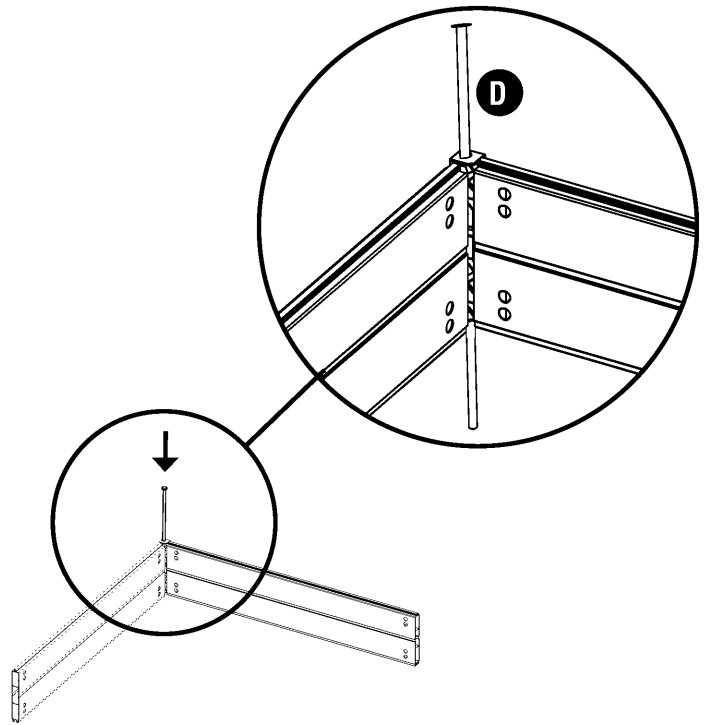
Move panel assembly to its permanent level location. Insert one stake (D) into stake receptacle of corner connector. Use a rubber mallet to secure to ground.

4. ATTENTION : Quand vous tapez avec un maillet en caoutchouc, ne tapez pas sur les panneaux.

Mettez les panneaux assemblés à leur emplacement définitif. Enfoncez un piquet (D) dans le tunnel pour piquets du raccord d'angle. Fixez au sol à l'aide d'un maillet en caoutchouc.

4. PRECAUCIÓN: Al golpear las estacas con un mazo de caucho, no golpee los paneles.

Mueva el ensamblaje de paneles a su ubicación nivelada permanente. Inserte una estaca (D) dentro del receptáculo de estaca del conector de esquina. Use un mazo de caucho para fijarlo en la tierra.



5. Locate one 4' panel (A), position with dovetail at top. Slide groove, located at bottom of panel, over dovetail of 4' panel, starting at the right side.

NOTE: If needed, use a rubber mallet to gently slide panel. Protect edges of panels by holding a flat piece of wood between the mallet and the panel.

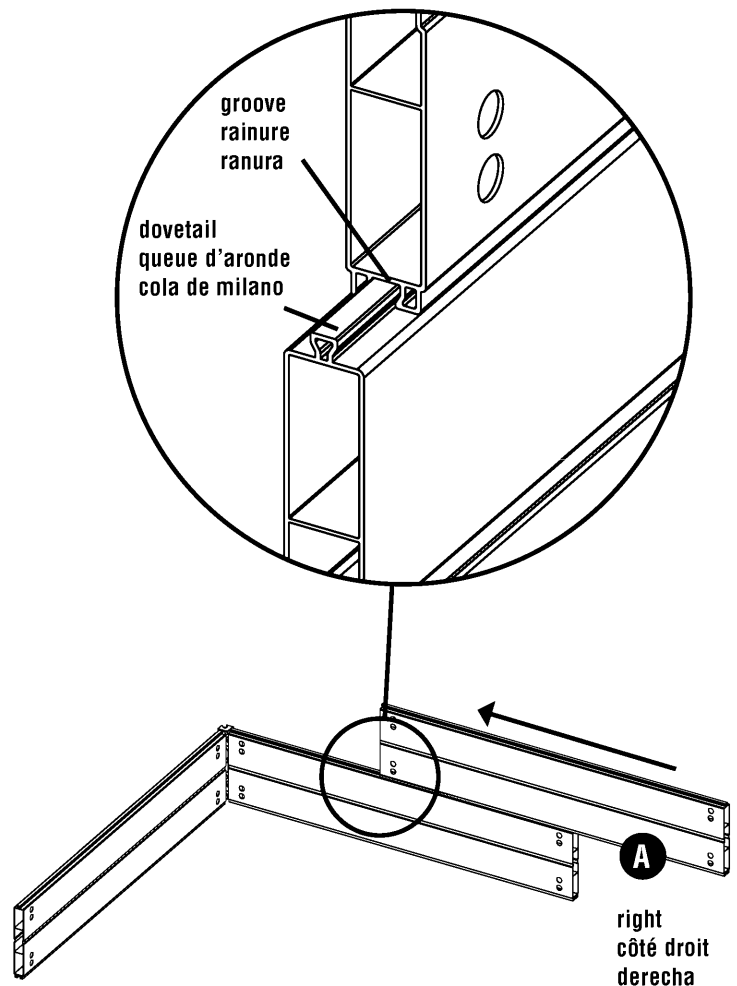
5. Positionnez un panneau (A) de 4 pi. (1,20 m) avec la queue d'aronde en haut. Enfoncez la rainure en dessous du panneau sur la queue d'aronde du panneau de 4 pi. (1,20 m), en commençant par la droite.

REMARQUE : Le cas échéant, servez-vous d'un maillet en caoutchouc pour faire glisser le panneau. Protégez les bords des panneaux en intercalant un morceau de bois plat entre le maillet et le panneau.

5. Ubique un panel (A) de 4 pies (1,20 m), colóquelo con la cola de milano en la parte superior. Deslice la ranura, ubicada en la parte de abajo del panel, sobre la cola de milano del panel de 4 pies (1,20 m), empezando en el lado derecho.

NOTA: Si es necesario, use un mazo de caucho para deslizar suavemente el panel. Proteja los bordes de los paneles sujetando un pedazo de madera plana entre el mazo y el panel.

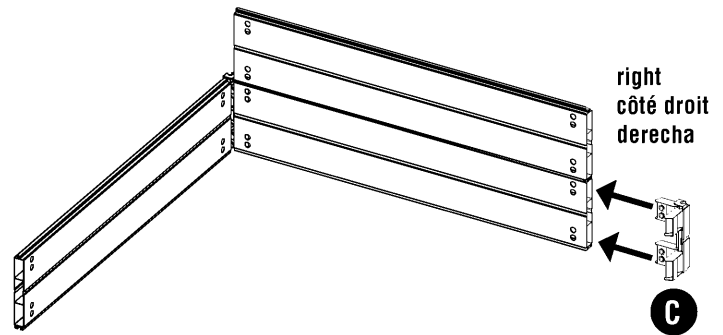
cross section view of panel connection
vue en coupe du raccordement des panneaux
vista transversal de la conexión de paneles



6. With raised corner cap at top, push one corner connector (C) into right side of 4' panel, as shown. Push firmly against corner connector to engage the snap locks.

6. Avec la partie surélevée en haut, enfoncez un raccord d'angle (C) dans le côté droit du panneau de 4 pi. (1,20 m), comme indiqué. Enfoncez-le fermement contre le raccord d'angle jusqu'à ce que les plots s'enclenchent dans leurs logements.

6. Con la tapa de esquina elevada arriba, empuje un conector de esquina (C) dentro del lado derecho del panel de 4 pies (1,20 m), tal como se muestra. Empuje firmemente contra el conector de esquina hasta que enganchar con los seguros de inserción.



7. **CAUTION: When striking stakes with a rubber mallet, do not hit the panels.**

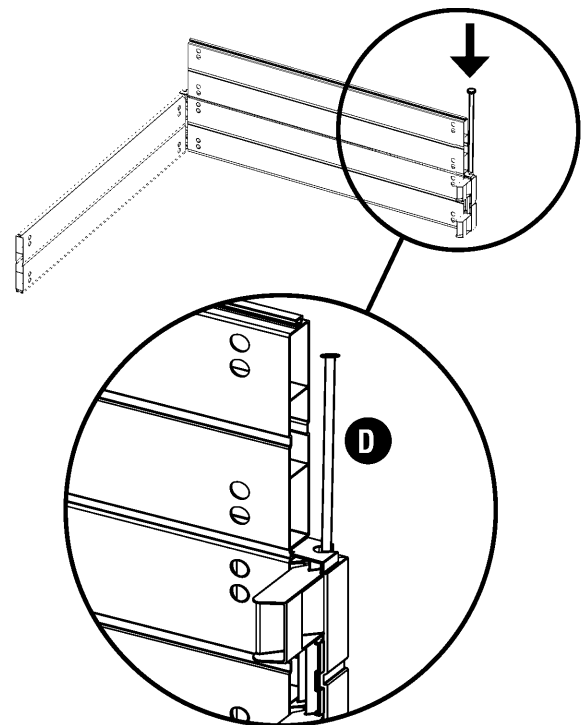
Insert one stake (D) into stake receptacle of corner connector. Use a rubber mallet to secure to ground.

7. **ATTENTION : Quand vous tapez sur les piquets avec un maillet en caoutchouc, ne tapez pas sur les panneaux.**

Enfoncez un piquet (D) dans le tunnel pour piquets du raccord d'angle. Fixez au sol à l'aide d'un maillet en caoutchouc.

7. **PRECAUCIÓN: Al golpear las estacas con un mazo de caucho, no golpee los paneles.**

Inserte una estaca (D) dentro del receptáculo de estaca del conector de esquina. Use un mazo de caucho para fijarlo en la tierra.



8. With raised corner cap at top, push one corner connector (C) into left side of 4' panel, as shown. Push firmly against corner connector to engage the snap locks.

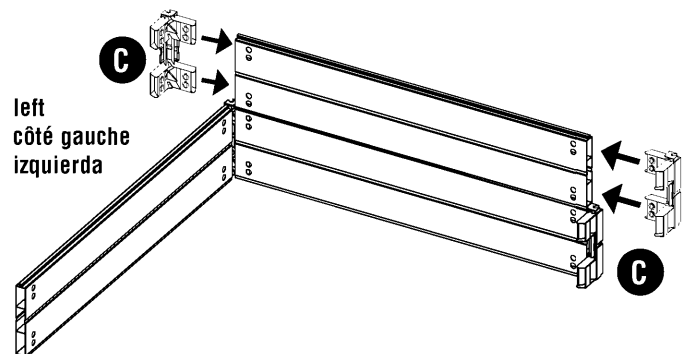
Repeat on right side.

8. Avec la partie surélevée en haut, enfoncez un raccord d'angle (C) dans le côté gauche du panneau de 4 pi. (1,20 m), comme indiqué. Enfoncez-le fermement contre le raccord d'angle jusqu'à ce que les plots s'enclenchent dans leurs logements.

Faites de même du côté droit.

8. Con la tapa de esquina elevada arriba, empuje un conector de esquina (C) dentro del lado izquierdo del panel de 4 pies (1,20 m), tal como se muestra. Empuje firmemente contra el conector de esquina hasta que enganchar con los seguros de inserción.

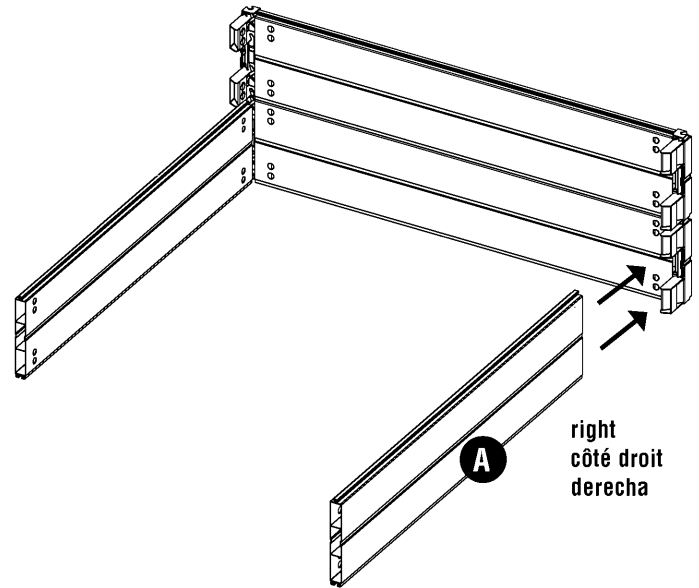
Repita el procedimiento en el lado derecho.



9. Locate one 4' panel (A), position with dovetail at top. Snap onto right corner connector of 4' panel, as shown. Push firmly against corner connector to engage the snap locks.

9. Positionnez un panneau (A) de 4 pi. (1,20 m) avec la queue d'aronde en haut. Enclenchez-le dans le raccord d'angle droit du panneau de 4 pi. (1,20 m) comme indiqué. Enfoncez-le fermement contre le raccord d'angle jusqu'à ce que les plots s'enclenchent dans leurs logements.

9. Ubique un panel (A) de 4 pies (1,20 m), colóquelo con la cola de milano de en la parte superior. Conéctelo al conector de esquina derecho del panel de 4 pies (1,20 m), tal como se muestra. Empuje firmemente contra el conector de esquina hasta enganchar con los seguros de inserción.



10. Locate one 2' panel (B), position with dovetail at top. Slide groove over dovetail of left 4' panel, as shown.

NOTE: If needed, use a rubber mallet to gently slide panel. Protect edges of panels by holding a flat piece of wood between the mallet and the panel.

Push firmly against corner connector to engage the snap locks.
Repeat on right side.

10. Positionnez un panneau (B) de 2 pi. (60 cm), mettez la queue d'aronde en haut. Enfoncez la rainure par-dessus la queue d'aronde du panneau gauche de 4 pi. (1,20 m), comme indiqué

REMARQUE : Le cas échéant, servez-vous d'un maillet en caoutchouc pour faire glisser le panneau. Protégez les bords des panneaux en intercalant un morceau de bois plat entre le maillet et le panneau.

Enfoncez-le fermement contre le raccord d'angle jusqu'à ce que les plots s'enclenchent dans leurs logements.

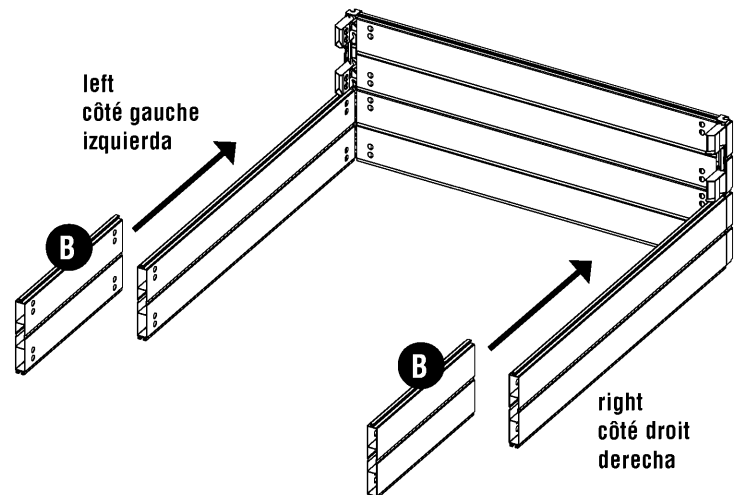
Faites de même du côté droit.

10. Ubique un panel (B) de 2 pies (60 cm), colóquelo con la cola de milano arriba. Deslice la ranura sobre la cola de milano del panel izquierdo de 4 pies (1,20 m), tal como se muestra.

NOTA: Si es necesario, use un mazo de caucho para deslizar suavemente el panel. Proteja los bordes de los paneles sujetando un pedazo de madera plana entre el mazo y el panel.

Empuje firmemente contra el conector de esquina hasta enganchar con los seguros de inserción.

Repita el procedimiento en el lado derecho.



11. Locate one 4' panel (A), position with dovetail at top. With raised corner cap at top, push one corner connector (C) into left side of panel. Push firmly against corner connector to engage the snap locks.

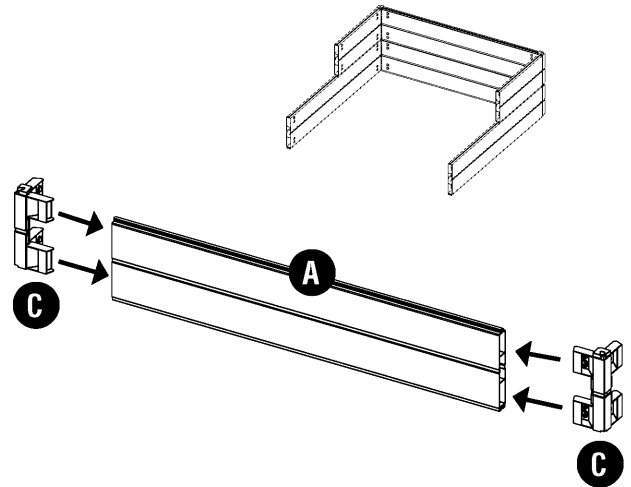
Repeat on right side.

11. Positionnez un panneau (A) de 4 pi. (1,20 m) avec la queue d'aronde en haut. Avec la partie surélevée en haut, enfoncez un raccord d'angle (C) dans le côté gauche du panneau. Enfoncez-le fermement contre le raccord d'angle jusqu'à ce que les plots s'enclenchent dans leurs logements.

Faites de même du côté droit.

11. Ubique un panel (A) de 4 pies (1,20 m), colóquelo con la cola de milano arriba. Con la tapa de esquina elevada arriba, empuje un conector de esquina (C) dentro del lado izquierdo del panel. Empuje firmemente contra el conector de esquina hasta enganchar con los seguros de inserción.

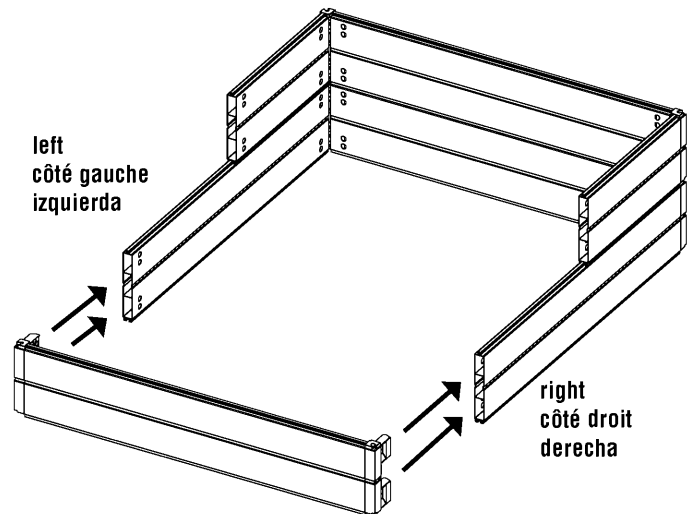
Repita el procedimiento en el lado derecho.



12. Insert corner connectors of panel assembly into left and right ends of 4' panels, as shown. Push firmly against corner connectors to engage the snap locks.

12. Insérez les raccords d'angle de l'ensemble de panneaux dans les extrémités gauches et droites des panneaux de 4 pi. (1,20 m), comme indiqué. Enfoncez-les fermement contre les raccords d'angle pour qu'ils s'enclenchent dans les verrous à ressort.

12. Inserte los conectores de esquina del ensamblaje de paneles dentro de los extremos izquierdo y derecho de los paneles de 4 pies (1,20 m), tal como se muestra. Empuje firmemente contra los conectores de esquina hasta enganchar con los seguros de inserción.



13. Locate remaining 4' panel (A), position with dovetail at top. With raised corner cap at top, push one corner connector (C) into left side of panel. Push firmly against corner connector to engage the snap locks.

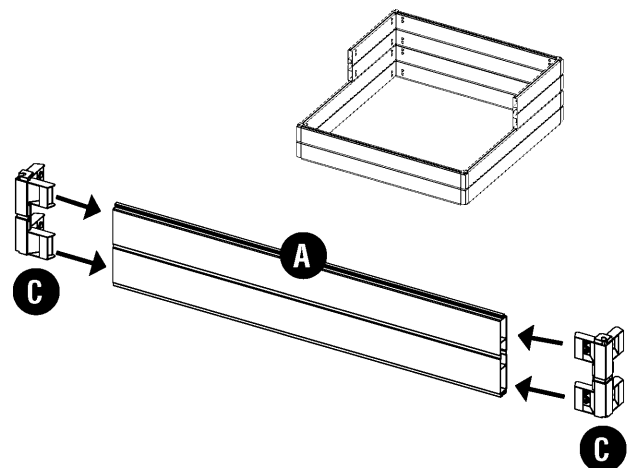
Repeat on right side.

13. Repérez le panneau (A) de 4 pi. (1,20 m) restant, mettez la queue d'aronde en haut. Avec la partie surélevée en haut, enfoncez un raccord d'angle (C) dans le côté gauche du panneau. Enfoncez-le fermement contre le raccord d'angle jusqu'à ce que les plots s'enclenchent dans leurs logements.

Faites de même du côté droit.

13. Ubique el último panel (A) de 4 pies (1,20 m), colóquelo con la cola de milano arriba. Con la tapa de esquina elevada arriba, empuje un conector de esquina (C) dentro del lado izquierdo del panel. Empuje firmemente contra el conector de esquina hasta enganchar con los seguros de inserción.

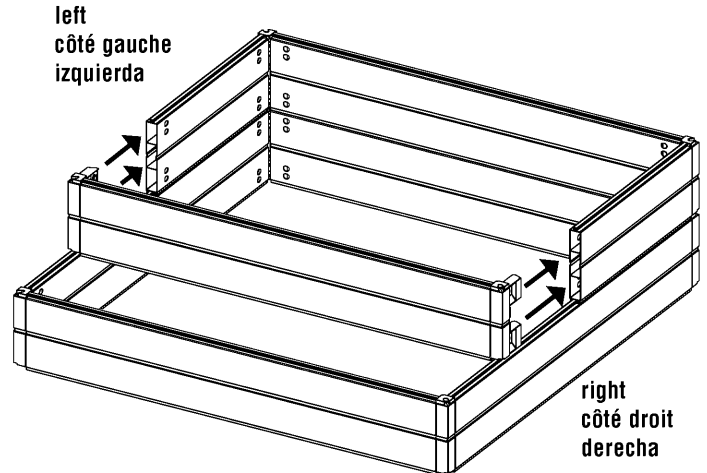
Repita el procedimiento en el lado derecho.



14. Insert corner connectors of panel assembly into left and right ends of 2' panels, as shown. Push firmly against corner connectors to engage the snap locks.

14. Insérez les raccords d'angle du panneau dans les extrémités gauches et droites des panneaux de 2 pi. (60 cm), comme indiqué. Enfoncez-les fermement contre les raccords d'angle pour qu'ils s'enclenchent dans les verrous à ressort.

14. Inserte los conectores de esquina del ensamblaje de paneles dentro de los extremos izquierdo y derecho de los paneles de 2 pies (60 cm), tal como se muestra. Empuje firmemente contra los conectores de esquina hasta enganchar con los seguros de inserción.



15. Re-check the level of the bed, add or subtract dirt as needed.

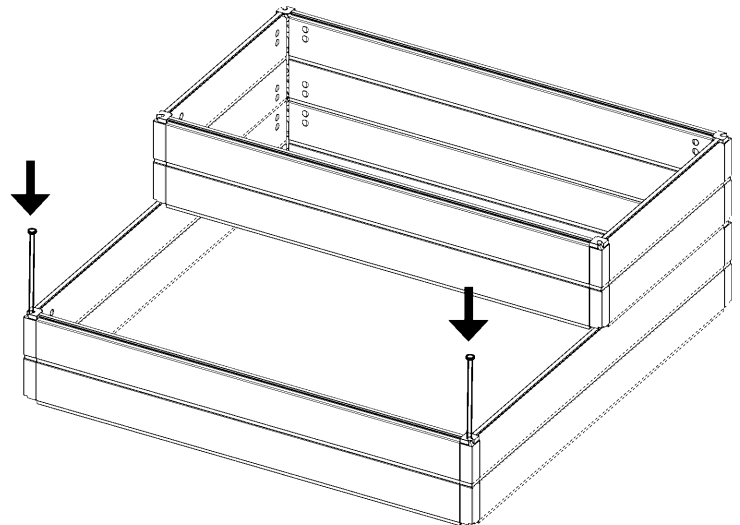
CAUTION: When striking stakes with a rubber mallet, do not hit the panels.

At remaining lower bed corners, insert one stake (D) into stake receptacle. Use a rubber mallet to secure to ground.

15. Revérifiez que la jardinière est bien horizontale, et ajoutez ou enlevez de la terre, à la demande.

ATTENTION : Quand vous tapez sur les piquets avec un maillet en caoutchouc, ne tapez pas sur les panneaux.

Mettez un piquet (D) dans chaque logement des coins inférieurs de la jardinière. Fixez-les au sol à l'aide d'un maillet en caoutchouc.



15. Verifique nuevamente si el cantero está nivelado, añada o extraiga tierra según sea necesario.

PRECAUCIÓN: Al golpear las estacas con un mazo de caucho, no golpee los paneles.

En las esquinas inferiores restantes del cantero, inserte una estaca (D) dentro del receptáculo de estaca. Use un mazo de caucho para asegurar a la tierra.

SOIL PREPARATION / PRÉPARATION DE LA TERRE / PREPARACIÓN DE LA TIERRA

With raised bed staked in place, add any planned soil amendments, such as peat moss, compost or lime, and mix thoroughly. Rake the soil evenly across the raised bed to avoid low spots where water can accumulate. If you need more soil, buy a high quality soil mix.

NOTE: Avoid stepping on the raised bed. Once the soil is added and the raised bed is planted, make it a practice to never step on the raised bed. Stepping on the raised bed will compact the soil, reduce aeration and impact root growth. Pets should also be trained to stay off the raised beds.

Une fois la jardinière surélevée en place, ajoutez tous les ingrédients supplémentaires que vous désirez tels que de la mousse de tourbe, du compost ou de la chaux et mélangez soigneusement. Utilisez un râteau pour répartir la terre d'une façon uniforme afin d'éviter de créer des creux où de l'eau risque de s'accumuler. Si vous avez besoin de plus de terre, achetez un terreau de haute qualité.

REMARQUE: Veillez à ne pas marcher à l'intérieur de la jardinière surélevée. Une fois que la terre a été ajoutée et que les plantes et légumes ont été plantés, veillez à ne pas marcher à l'intérieur de la jardinière surélevée. Vous risquez en effet de comprimer la terre et de réduire son aération et de nuire à la croissance des racines. Assurez-vous également que les animaux domestiques et de compagnie demeurent à l'écart de la jardinière surélevée.

Una vez que el cantero elevado esté fijo en su lugar con las estacas, añada las correcciones del suelo previstas, por ejemplo musgo de pantano, abono compuesto o cal, y mezcle bien. Rastrillee la tierra del cantero elevado de manera pareja para evitar zonas bajas donde pueda acumularse el agua. Si necesita más tierra, compre una mezcla de tierra de alta calidad.

NOTA: Evite pararse sobre el cantero elevado. Una vez que haya añadido la tierra y haya plantado las plantas en el cantero elevado, nunca se pare sobre el mismo. Si lo hace, se compactará la tierra, se reducirá la aereación y afectará el crecimiento de las raíces. También debe enseñar a las mascotas a que se mantengan lejos de los canteros elevados.

Warranty / Garantie / Garantía

Suncast® Corporation, 701 North Kirk Road, Batavia, Illinois 60510 (Manufacturer) warrants to the original purchaser only that the enclosed product is free from material and workmanship defects under normal, household use at time of purchase. Defective product or part must be returned, freight prepaid, to the Manufacturer's address (Attention: Parts Department) along with proof of purchase. Upon receipt of the aforesaid, the defective product or part will be repaired or replaced at the option of the Manufacturer without charge to the original purchaser and returned to the customer freight collect.

This limited warranty does not apply to damage resulting from accident, neglect, misuse, commercial use, alteration, operation not in accordance with instruction or repairs made or attempted by unauthorized persons.

This limited warranty applies only to the product enclosed and does not apply to accessory parts.

THE MANUFACTURER'S LIABILITY HEREUNDER IS LIMITED SOLELY TO THE REPAIR OR REPLACEMENT OF THE DEFECTIVE PRODUCT OR PART AND THE MANUFACTURER SHALL IN NO EVENT BE LIABLE FOR ANY INCIDENTAL OR CONSEQUENTIAL DAMAGES WHICH MAY RESULT FROM ANY DEFECT IN MATERIAL OR WORKMANSHIP OR FROM THE BREACH OF ANY EXPRESS OR IMPLIED WARRANTY.

Some states do not allow the exclusion or limitation of incidental or consequential damages, or a limitation of how long an implied warranty lasts, so the above limitations may not apply to you. This warranty gives you specific legal rights, and you may have other rights which may vary from state to state.

Suncast® Corporation, 701 North Kirk Road, Batavia, Illinois 60510 (le fabricant) garantit ce produit contre tout vice de matériau et de fabrication à l'acheteur initial et pour une utilisation de type ménager et domestique normale. Tout produit défectueux et toute pièce défectueuse doit être renvoyé « port payé » au fabricant (à l'attention de: Parts Department / Pièces de rechange) avec une preuve d'achat datée. Après réception du produit (ou de la pièce) défectueux, ce dernier sera réparé ou remplacé au choix du fabricant et sans frais encourus par l'acheteur initial et renvoyé « port dû ».

Cette garantie limitée ne couvre pas les dégâts survenant suite à un accident, une négligence, un usage commercial, une modification, ou toute utilisation non conforme aux instructions ainsi que toute réparation effectuée ou tentée par du personnel non agréé.

Cette garantie limitée s'applique uniquement au produit ci-joint et ne s'applique pas aux pièces accessoires.

LA RESPONSABILITÉ DU FABRICANT SE LIMITE UNIQUEMENT À LA RÉPARATION OU AU REMPLACEMENT DU PRODUIT OU DE LA PIÈCE EN QUESTION. DE PLUS, LE FABRICANT DÉCLINE TOUTE RESPONSABILITÉ EN CAS DE DOMMAGES INDIRECTS OU CONSÉQUENTS SUITE À UN MATÉRIAU DÉFECTUEUX OU À UNE FABRICATION INCORRECTE OU AU NON-RESPECT DE LA GARANTIE EXPRESSE OU IMPLICITE.

Certains états ou provinces ne permettent ni la limitation de la durée d'une garantie implicite ni l'exclusion de dommages indirects. Les limites ou exclusions mentionnées ci-dessus peuvent ne pas s'appliquer dans votre cas. Cette garantie vous accorde des droits juridiques particuliers et il est possible que vous déteniez d'autres droits qui peuvent varier selon la province. Cette garantie vous confère des droits juridiques spécifiques et il est possible que vous en ayez d'autres selon l'État et la province.

Suncast® Corporation, con oficinas en 701 North Kirk Road, Batavia, Illinois 60510, (fabricante) garantiza, únicamente al comprador original, que este producto está libre de defectos en materiales y mano de obra para uso como artículo doméstico y que así está en la fecha de compra. Artículos o piezas que se encuentren defectuosos deberán ser devueltos, pagando el transporte, a la dirección del fabricante (Atención: Parts Department / Departamento de Repuestos) junto con el recibo de la compra. Una vez recibido el producto, el artículo, o la parte defectuosa, se reparará o reemplazará, a opción del fabricante, sin cargo alguno para el comprador original y será devuelto al cliente con transporte a ser pagado contra entrega por el cliente.

Esta garantía limitada no se aplica a daños que sean resultado de accidente, negligencia, mal uso, uso comercial, alteración, operación que no esté de acuerdo con las instrucciones o reparaciones que hayan sido hechas o ensayadas por personas no autorizadas.

Esta garantía limitada se aplica únicamente a este producto y no se aplica a partes accesorias.

LA RESPONSABILIDAD DEL FABRICANTE BAJO ESTA GARANTÍA ESTÁ LIMITADA ÚNICAMENTE A LA REPARACIÓN O REMPLAZO DEL ARTÍCULO O PIEZA DEFECTUOSA Y EL FABRICANTE DE NINGUNA MANERA SE HARÁ RESPONSABLE POR CUALQUIER DAÑO INCIDENTAL O CONSECUCIONAL QUE PUEDA SER CAUSADO POR DEFECTOS EN MATERIALES O MANO DE OBRA QUE PERSISTAN POR EL INCUMPLIMIENTO DE CUALQUIER GARANTÍA EXPRESA O IMPLÍCITA.

Algunos estados no permiten la exclusión o limitación de daños incidentales o consecucionales, o la limitación en la duración de una garantía implícita y, por lo tanto, las limitaciones estipuladas arriba pueden no serle aplicables. Esta garantía le otorga derechos legales específicos y usted puede tener otros derechos que pueden variar de estado a estado.

Suncast Products and Replacement Parts

To purchase Suncast replacement parts and learn about other Suncast products visit us online or call.

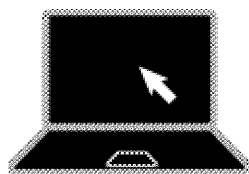


Produits et pièces de rechange Suncast

Pour acheter des pièces de rechange Suncast et pour plus de renseignements sur les produits Suncast, consultez notre site internet ou appelez-nous.

Productos y piezas de repuesto Suncast

Para comprar piezas de repuesto Suncast y para obtener información acerca de otros productos Suncast, visítenos en línea o llámenos.



www.suncast.com
24 hours a day, 7 days a week, 365 days a year.

www.suncast.com
24h/24, 7j/7, 365 jours par an.

www.suncast.com
24 horas al día, 7 días a la semana, 365 días al año.



1-800-846-2345 or 1-630-879-2050
Monday - Friday 8:00 am - 4:30 pm Central Time

1-800-846-2345 ou 1-630-879-2050
Du lundi au vendredi, de 8:00 à 16:30, heure du Centre

1-800-846-2345 ó 1-630-879-2050
Lunes a viernes de 8:00 am a 4:30 pm, hora de la Zona Central

Free Manuals Download Website

<http://myh66.com>

<http://usermanuals.us>

<http://www.somanuals.com>

<http://www.4manuals.cc>

<http://www.manual-lib.com>

<http://www.404manual.com>

<http://www.luxmanual.com>

<http://aubethermostatmanual.com>

Golf course search by state

<http://golfingnear.com>

Email search by domain

<http://emailbydomain.com>

Auto manuals search

<http://auto.somanuals.com>

TV manuals search

<http://tv.somanuals.com>