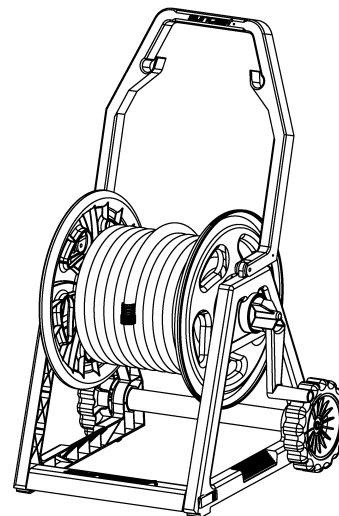




**OWNER'S MANUAL  
MANUEL DU PROPRIÉTAIRE  
MANUAL DEL USUARIO**

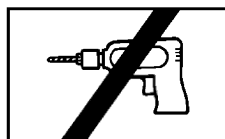
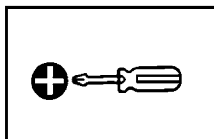
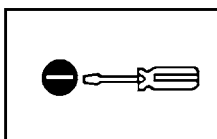


**HOSEMOBILE®  
HRC200**

**Tools Required**  
**Outils nécessaires**  
**Herramientas necesarias**

**NOTE: Do not use power screwdrivers.**  
**NOTE: N'utilisez pas de tournevis électriques.**  
**NOTA: No use destornilladores eléctricos.**

**Quality Control No.:**  
**No. de controle de qualité:**  
**No. de control de calidad:**



**HRC200 Warranty**

Suncast Corporation, 701 North Kirk Road, Batavia, Illinois 60510 warrants to the original purchaser only that the enclosed hose reel is free from material and workmanship defects under normal household use as at date of purchase. Defective product or part must be returned, freight prepaid, to the Suncast Corp., 701 North Kirk Road, Batavia, IL 60510, Attention: Parts Department, along with the proof of purchase. Upon receipt of the aforesaid, the defective product or part will be repaired or replaced at the option of the manufacturer without charge to the original purchaser and returned to the customer freight collect.

This limited warranty does not apply to damage resulting from accident, neglect, misuse, commercial use, alteration, operation not in accordance with instruction, or repairs made or attempted by unauthorized persons.

This limited warranty applies only to the hose reel enclosed and does not apply to accessory parts such as quick connectors, pistols, O-rings, or seals.

THE MANUFACTURER'S LIABILITY HEREUNDER IS LIMITED SOLELY TO THE REPAIR OR REPLACEMENT OF THE DEFECTIVE PRODUCT OR PART AND THE MANUFACTURER SHALL IN NO EVENT BE LIABLE FOR ANY INCIDENTAL OR CONSEQUENTIAL DAMAGES THAT MAY RESULT FROM ANY DEFECT IN MATERIAL OR WORKMANSHIP FROM THE BREACH OF ANY EXPRESS OR IMPLIED WARRANTY.

Some states do not allow the exclusion or limitation of incidental or consequential damages, or a limitation of how long an implied warranty lasts, so the above limitations may not apply to you. This warranty gives you specific legal rights, and you may have other rights, which may vary from state to state.

**Garantie des modèles HRC200**

Suncast Corporation, 701 North Kirk Road, Batavia, Illinois 60510 garantit ce dévidoir enrouleur de tuyau contre tout vice de matériau et de fabrication à l'acheteur initial et pour une utilisation de type ménager et domestique normale à partir de la date d'achat. Tout produit défectueux et toute pièce défectueuse doit être renvoyé "port payé" à Suncast Corporation, 701 North Kirk Road, Batavia, IL 60510 à l'attention de "Parts Department" (Service des Pièces de rechange) avec une preuve d'achat datée. Après réception du produit (ou de la pièce) défectueux, ce dernier sera réparé ou remplacé au choix du fabricant et sans frais encourus par l'acheteur initial et renvoyé "port dû".

Cette garantie limitée ne couvre pas les dégâts survenant suite à un accident, une négligence, un usage commercial, une modification, ou toute utilisation allant à l'encontre des instructions ainsi que toute réparation effectuée ou tentée par du personnel non agréé.

Cette garantie limitée s'applique uniquement au produit ci-joint et ne s'applique pas aux pièces accessoires, telles que les raccords rapides, pistolets, anneaux et joints préformés ou joints toriques d'étanchéité.

LA RESPONSABILITÉ DU FABRICANT SE LIMITE UNIQUEMENT À LA RÉPARATION OU AU REMPLACEMENT DU PRODUIT OU DE LA PIÈCE EN QUESTION. DE PLUS, LE FABRICANT DÉCLINE TOUTE RESPONSABILITÉ EN CAS DE DOMMAGES INDIRECTS OU CONSÉQUENTS SUITE À UN MATÉRIAU DÉFECTUEUX OU À UNE FABRICATION INCORRECTE OU AU NON-RESPECT DE LA GARANTIE EXPRESSE OU IMPLICITE.

Certains états ou provinces ne permettent ni la limitation de la durée d'une garantie implicite ni l'exclusion de dommages indirects. Les limites ou exclusions mentionnées ci-dessus peuvent ne pas s'appliquer dans votre cas. Cette garantie vous confère des droits juridiques spécifiques et il est possible que vous en ayez d'autres qui peuvent varier selon l'état et la province.

**Garantía de los modelos HRC200**

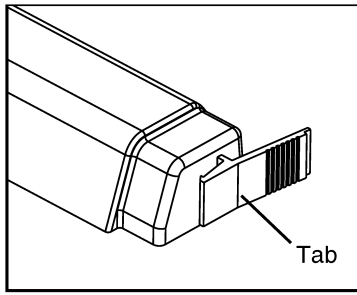
Suncast Corporation, con oficinas en 701 North Kirk Road, Batavia, Illinois 60510, garantiza, únicamente al comprador original, que el carretel para el enrollado de manguera está libre de defectos en materiales y mano de obra para uso como artículo doméstico y que así está en la fecha de compra. Artículos o piezas que se encuentren defectuosos deberán ser devueltos, pagando el transporte, a Suncast Co, 701 N. Kirk Rd, Batavia, Illinois 60510, Atención: Departamento de Repuestos, junto con el recibo de la compra. Una vez recibido el producto, el artículo, o la parte defectuosa, se reparará o reemplazará, a opción del fabricante, sin cargo alguno para el comprador original y será devuelto al cliente con transporte a ser pagado contra entrega por el cliente.

Esta garantía limitada no se aplica a daños que sean resultado de accidente, negligencia, mal uso, uso comercial, alteración, operación que no esté de acuerdo con las instrucciones o reparaciones que hayan sido hechas o ensayadas por personas no autorizadas.

Esta garantía limitada se aplica únicamente al carretel de manguera, materia de este despacho, y no se aplica a partes accesorias tales como: sistemas de conexión rápida, pistolas, anillos-O, o empaques.

LA RESPONSABILIDAD DEL FABRICANTE BAJO ESTA GARANTIA ESTA LIMITADA UNICAMENTE A LA REPARACION O REMPLAZO DEL ARTICULO O PIEZA DEFECTUOSA Y EL FABRICANTE DE NINGUNA MANERA SE HARA RESPONSABLE POR CUALQUIER DAÑO INCIDENTAL O CONSECUCIONAL QUE PUEDA SER CAUSADO POR DEFECTOS EN MATERIALES O MANO DE OBRA QUE PERSISTAN POR EL INCUMPLIMIENTO DE CUALQUIER GARANTIA EXPRESA O IMPLICITA.

Algunos estados no permiten la exclusión o limitación de daños incidentales o consecuenciales, o la limitación en la duración de una garantía implícita y, por lo tanto, las limitaciones estipuladas arriba pueden no serle aplicables. Esta garantía le otorga derechos legales específicos y usted puede tener otros derechos que pueden variar de estado a estado.



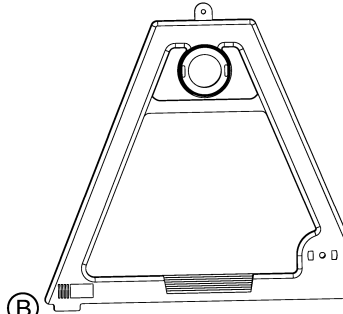
(A)

## GENERAL

Most parts are assembled by locking a tab on one part into a snap on the mating part. The tab must slide down into the snap.

A. Align parts so tab slides into the snap with the smooth end of tab nearest snap.

B. Continue sliding parts together. When you hear a click and the tab is flush with the snap surfaces, the parts are locked together.



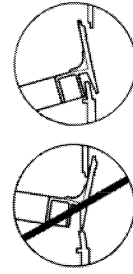
(B)

## GÉNÉRALITIÉS

La plupart des pièces se montent en verrouillant la languette d'une pièce dans le fermoir de la pièce correspondante. La languette doit glisser dans le fermoir.

A. Aligner les pièces afin que la languette glisse dans le fermoir, l'extrémité lisse de la languette étant la plus près du fermoir.

B. Continuez à faire glisser les pièces l'une dans l'autre. Lorsque vous entendez un déclic et que la languette ne dépasse pas des surfaces du fermoir, les pièces sont verrouillées.

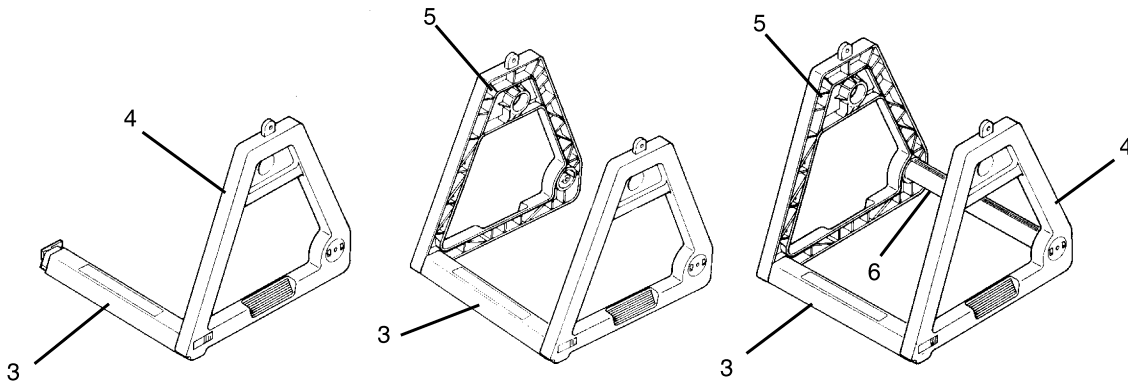


## GENERALIDADES

La mayoría de las piezas se montan introduciendo una lengüeta de una pieza en un trabe de la pieza de acoplamiento. La lengüeta debe encajarse dentro de la traba.

A. Alinee las piezas de modo que la lengüeta encaje dentro de la traba y el extremo liso de la lengüeta sea el más próximo al cierre.

B. Siga deslizando las piezas hasta encajarlas. Cuando oiga un clic y la lengüeta esté al ras con las superficies encajadas las piezas quedarán enganchadas.



## 1. ASSEMBLE FRAME

A. Snap frame bar (3) into right side frame (4).

B. Snap frame bar (3) into left side frame (5).

C. Insert frame tube (6) into mating holes of side frames (4 and 5).

**NOTE: Rock frame tube firmly into the side frame until it touches the inside wall.**

## 1. MONTEZ LE CADRE

A. Emboîtez la barre du cadre (3) dans le côté droit du cadre (4).

B. Emboîtez la barre du cadre (3) dans le côté gauche du cadre (5).

C. Insérez le tube du cadre (6) dans les trous correspondants des cadres latéraux (4 et 5).

**NOTE: Poussez fermement le tube du cadre dans le cadre latéral jusqu'à ce qu'il touche la paroi intérieure.**

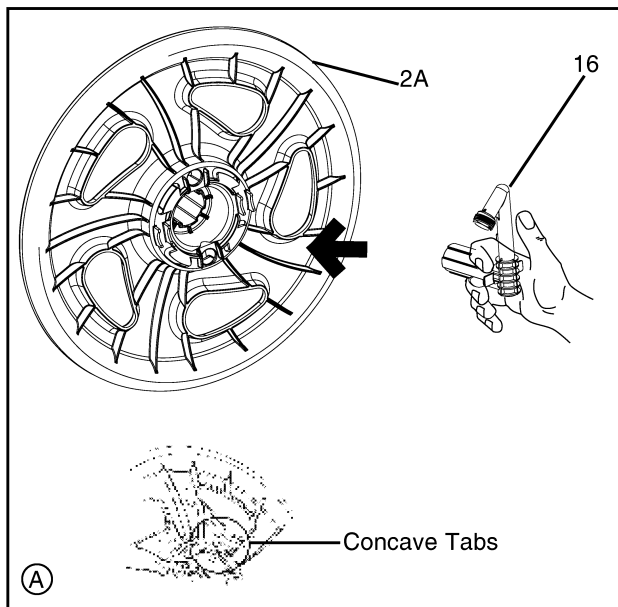
## 1. ENSAMBLE LA ESTRUCTURA

A. Inserte la barra de la estructura (3) en la estructura del lado derecho (4).

B. Inserte la barra de la estructura (3) en la estructura del lado izquierdo (5).

C. Inserte el tubo de la estructura (6) en los agujeros de unión de las estructuras laterales (4 y 5).

**NOTA: Oscile el tubo de la estructura firmemente en la estructura lateral hasta que toque la pared interior.**

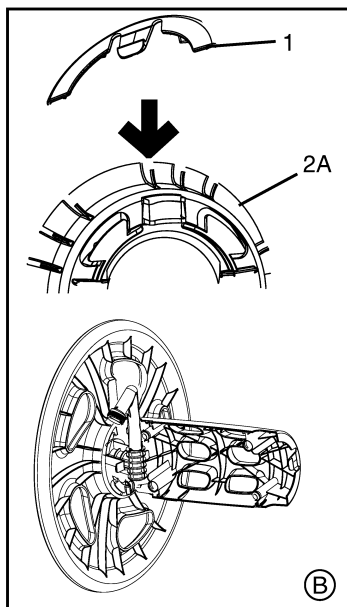


## 2. ASSEMBLE OUT-TUBE TO REEL SIDE

A. Put out-tube (16) into left reel side (2A) making sure that it rests against two concave tabs on the inside of the reel.

B. Align tabs on crossbrace (1) to reel side. Snap left crossbrace into left reel side.

C. Open lubricant tube (14) and smear contents on O-rings of supply tube (15). Set aside.

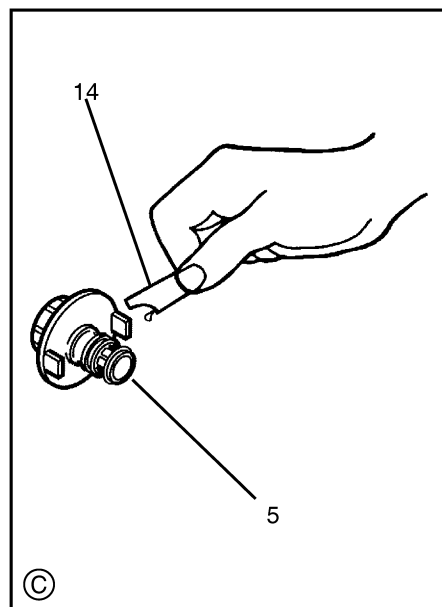


## 2. FIXER LE TUBE DE SORTIE SUR LA FLASQUE DU DÉVIDOIR

A. Enfoncer le tube de sortie (16) le côté de la bobine en veillant (2A) à ce qu'il s'appuie sur les deux languettes concaves du côté de la bobine.

B. Aligner les languettes de traverse (1) sur le flasque de la bobine. Encliqueter la traverse dans les deux flasques de la bobine .

C. Ouvrir le tube de lubrifiant (14) et en appliquer le contenu sur les joints toriques du tube d'alimentation (15) . Placer à l'écart.

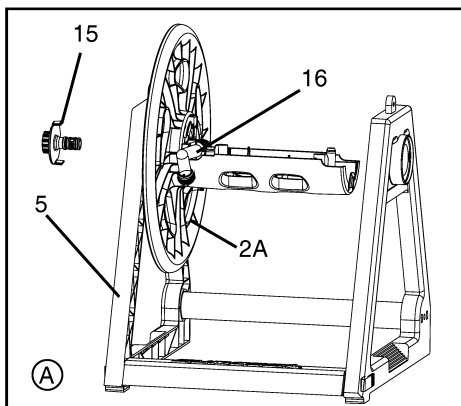


## 2. ENSAMBLE LAS BARRAS TRANSVERSALES & INSTALE EL TUBO DE SUMINISTRO

A. Coloque el tubo de salida (16) en el costado del carretel (2A), asegurándose que quede apoyado contra las dos lengüetas cóncavas en el costado del carretel.

B. Alinee las lengüetas de la barra transversal (1) con el costado del carretel. Encaje a presión la barra transversal en ambo costado del carretel.

C. Abra el tubo de lubricante (14) y ponga el contenido sobre las juntas tóricas del tubo de entrada (15). Poner aparte.

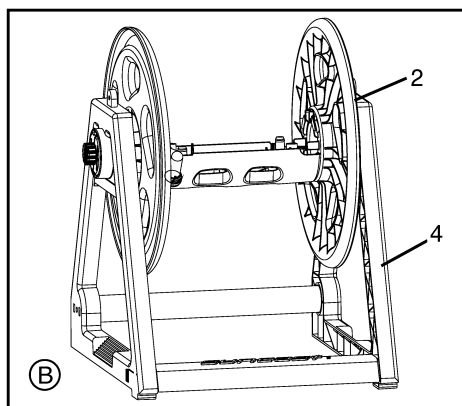


## 3. ASSEMBLE CROSSBRACE & INSTALL SUPPLY TUBE

A. Place left reel side (2A) next to the left side frame (5) so that the cylinder goes inside the side frame. Hold onto out-tube (16) while fitting supply tube into side frame. Put supply tube (15) tabs into side frame slots, and snap the out-tube into the supply tube.

B. Place right reel side (2) next to the right side frame (4) so that the cylinder goes inside the side frame. Snap crossbrace into right reel side (2).

C. Repeat for other crossbrace.

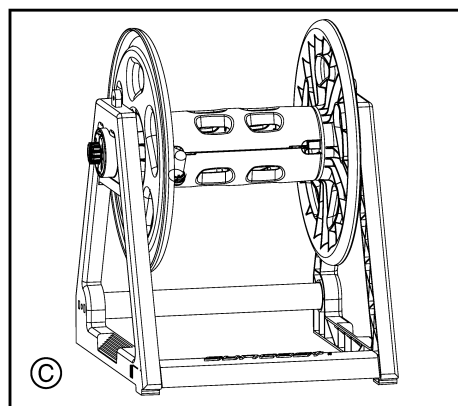


## 3. FIXER LE DÉVIDOIR SUR LA FLASQUE

A. Placer la flasque gauche du dévidoir (2A) à côté du bâti latéral (5) afin que le cylindre puisse être introduit à l'intérieur du bâti latéral. Tenez le tube de sortie (16) tout en insérant le tube d'alimentation dans le bâti latéral. Placez les onglets du tube d'alimentation (15) dans les fentes du bâti latéral et fixez le tube de sortie sur le tube d'alimentation en pressant afin de l'encliqueter.

B. Placez la flasque droite du dévidoir (2) à côté du bâti latéral (4) afin que le cylindre puisse être introduit dans le bâti latéral. Fixez la traverse dans la flasque droite du dévidoir (2) en pressant afin de l'encliqueter.

C. Répétez l'opération avec l'autre traverse.

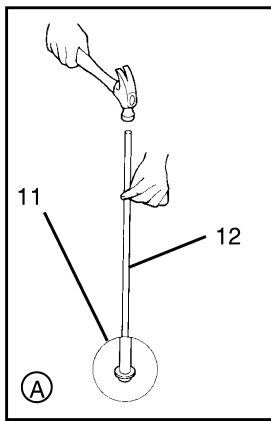


## 3. ARMADO DEL PUNTAL TRANSVERSAL E INSTALACION DEL TUBO DE ABASTECIMIENTO.

A. Coloque el lado izquierdo del carretel (2A) junto al marco lateral (5), de tal manera que el cilindro entre en el marco lateral. Sostenga el tubo de salida (16) mientras coloca la conexión del tubo de entrada en el marco lateral. Coloque las lengüetas del tubo de abastecimiento (15) en las ranuras del marco lateral y presione el tubo de salida para que encaje en el tubo de abastecimiento.

B. Coloque el lado derecho del carretel (2) junto al marco lateral (4) de manera que el cilindro entre en el marco lateral. Conecte, presionando, el puntal lateral en el lado derecho del carretel (2).

C. Repita el procedimiento arriba descrito con el otro puntal transversal.



#### 4. INSTALL WHEELS

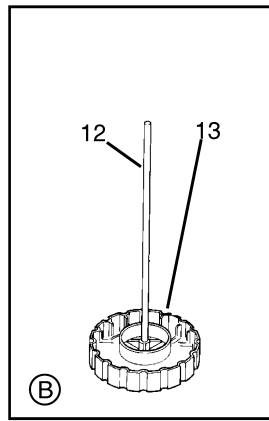
A. Using hammer, tap wheel cap (11) onto one end of axle rod (12).

B. Insert axle rod through wheel (13).

C. Thread axle through frame. Slide other wheel (13) onto upper end of axle.

**NOTE: Place a small block of wood (approx. 2" x 2" x 1/2") on floor under axle during Step D.**

D. Using hammer, tap wheel cap (11) onto upper end of axle rod (12).



#### 4. INSTALLEZ LES ROUES

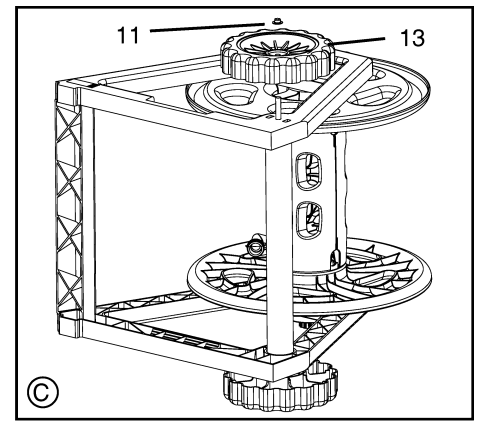
A. À l'aide d'un marteau, installez le capuchon de roue (11) à une extrémité de l'essieu (12).

B. Insérez l'essieu dans la roue (13).

C. Enfillez l'essieu dans le cadre. Faites glisser l'autre roue (13) à l'autre extrémité de l'essieu.

**NOTE: Placez un petit bloc de bois (d'environ 5 cm x 5 cm x 1,25 cm) sous l'essieu pendant l'opération D.**

D. À l'aide d'un marteau, installez le capuchon de roue (11) à l'autre extrémité de l'essieu (12).



#### 4. INSTALE LAS RUEDAS

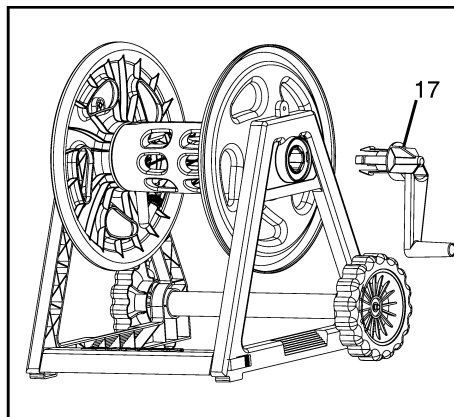
A. Usando un martillo, golpee suavemente la tapa de la rueda (11) en un extremo de la vara del eje (12).

B. Inserte la vara del eje a través de la rueda (13).

C. Guíe el eje a través de la estructura. Deslice la otra rueda (13) en el extremo superior del eje.

**NOTA: Coloque en el piso un pequeño bloque de madera (aprox. 2" x 2" x 1/2") bajo el eje durante el paso D.**

D. Usando el martillo, golpee suavemente la tapa de la rueda (11) en el extremo superior de la vara del eje (12).



#### 5. INSTALL CRANK

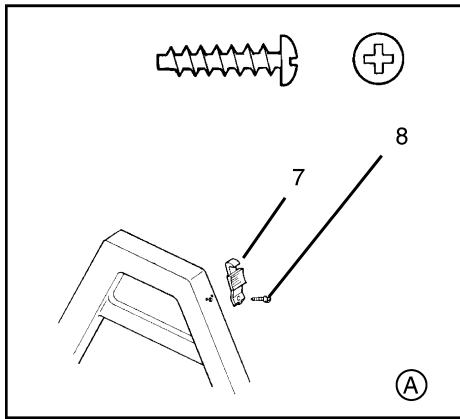
Place crank (17) against reel hub and snap into place.

#### 5. INSTALLEZ LA MANIVELLE

Placez la manivelle (17) contre le moyeu du tambour et fixez-le en place.

#### 5. INSTALE LA MANIVELA

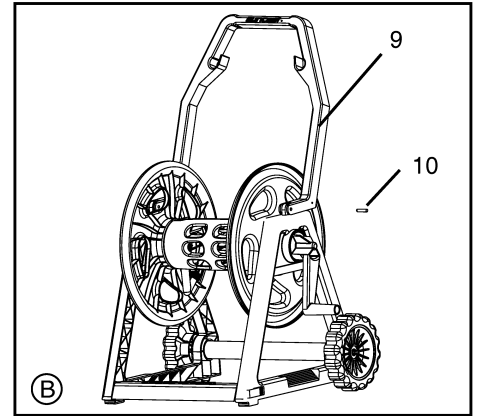
Coloque la manivela (17) contra el centro del carrete y presiónela en su lugar.



## 6. INSTALL REEL AND HANDLE

A. Secure catch (7) with screw (8) to rear upright of a side frame. Repeat for other side frame.

B. Place handle (9) on frame as shown. Tap hinge pins (10) through mating holes to secure handle.



## 6. INSTALLEZ LE TAMBOUR ET LA POIGNÉE

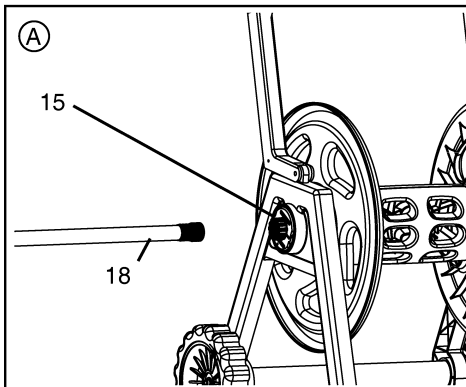
A. Attachez l'encliquetage (7) avec une vis (8) au montant arrière d'un cadre latéral. Répétez la même opération pour l'autre cadre latéral.

B. Placez la poignée (9) sur le cadre tel qu'indiqué. Passez les goujons de charnière (10) dans les trous correspondants pour attacher la poignée.

## 6. INSTALE EL CARRETE Y EL MANGO

A. Asegure el pestillo (7) con el tornillo (8) a la parte posterior vertical de una estructura lateral. Repita para la otra estructura lateral.

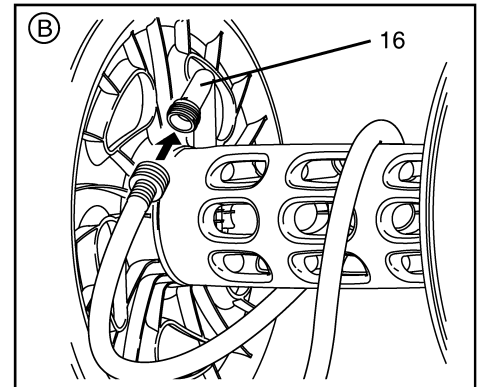
B. Coloque el mango (9) en la estructura como se ilustra. Golpee suavemente los pasadores de las bisagras (10) a través de los agujeros concordantes para asegurar el mango.



## 7. CONNECTING HOSES

A. To connect leader hose (18), thread male end of leader hose into supply tube (15). Thread female end of leader hose onto faucet.

B. To connect garden hose, thread female end of garden hose onto out-tube (16) as shown.



## 7. RACCORDEMENT DES TUYAUX

A. Pour raccorder le tuyau principal (18), fileter l'embout mâle du tuyau principal dans le tube d'alimentation (15). Fileter l'embout femelle du tuyau principal dans le robinet.

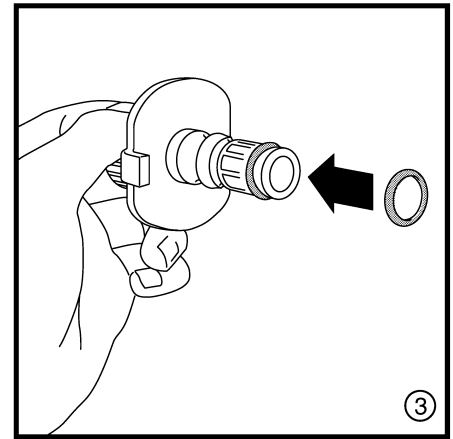
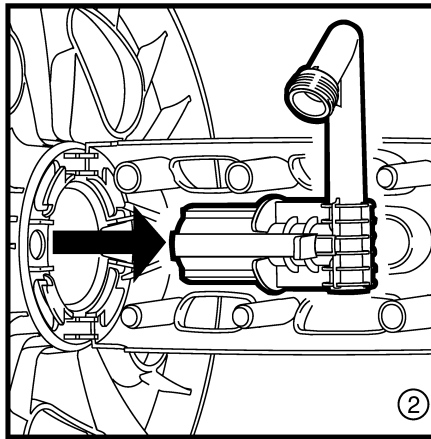
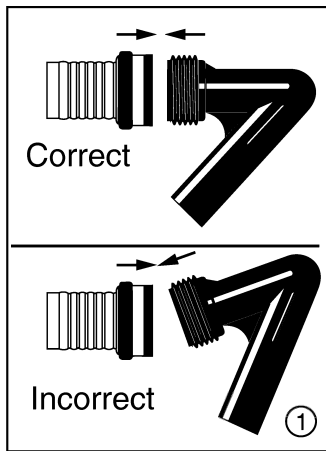
B. Pour raccorder le tuyau du jardin, fileter l'embout femelle du tuyau du jardin dans le tuyau de sortie (16) comme illustré.

## 7. CONEXION DE LAS MANGUERAS

A. Para conectar la manguera de entrada (18), enrosque el conector macho de la manguera en el tubo de suministro (15). Conecte el conector hembra de la manguera en la llave del agua.

B. Para conectar la manguera del jardín, enrosque el conector hembra de la manguera de jardín en el tubo de salida (16) como se indica en la figura.

**See next page for Important Care and Use Instructions.**



## IMPORTANT CARE INSTRUCTIONS

- 1) Use caution when attaching your garden hose to the hose reel out-tube, as cross-threading could cause permanent damage (See figure 1).
- 2) Regularly check the in- and out-tubes to ensure a watertight connection. If the connection appears loose, hold the in-tube at the side of the unit with your left hand and the base of the out-tube with your right hand, then push the parts together until you hear them snap.
- 3) To preserve the life of your hose and reel, always drain both after each use. This will prevent undue stress on key connection points caused by the weight of residual water. Draining your hose and hose reel before storing indoors is especially important in climates with cold winters, where hose, reel, and pipes may freeze, causing permanent damage.
- 4) Periodic replacement of in-tube O-rings may be necessary to maintain a watertight seal with out-tube.

To replace O-rings (See figures 2 & 3)

- a. Use screwdriver to separate crossbrace at slot and lift crossbrace firmly to disengage snap.
  - b. To service in-tube, grasp white release tabs on out-tube and pull. Remove in-tube to replace O-rings.
  - c. Coat new O-rings with silicone-based lubricant.
- To reconnect, slip out-tube over in-tube until it locks with a click. Replace reel crossbrace.

## INSTRUCTIONS D'ENTRETIEN IMPORTANTES

- 1) Faites preuve de précaution lorsque vous fixez le tuyau du jardin sur le tube de sortie du dévidoir. En effet, le fait de visser le raccord dans le mauvais sens risque d'endommager irrémédiablement le filetage (Voir figure 1).
- 2) Vérifier régulièrement les tubes d'entrée et de sortie afin de vous assurer que le raccord est complètement étanche. Si le raccord paraît être desserré, tenir le tube d'entrée sur le côté du dispositif avec la main gauche et la base du tube de sortie avec la main droite, puis pousser les pièces l'une contre l'autre jusqu'à ce que ces dernières s'emboîtent.
- 3) Pour assurer la pérennité du tuyau et du dévidoir, veiller à toujours les purger après chaque utilisation. Vous éviterez ainsi d'exercer toute pression inutile sur les points de raccordement clés provoquée par de l'eau résiduelle demeurée à ces endroits. Il est tout particulièrement important de purger votre tuyau et le dévidoir avant de remettre et de ranger ce dernier à l'intérieur surtout si vous habitez dans une région où le climat en hiver est très froid et où le tuyau du jardin, le dévidoir et les tuyaux risquent de geler et d'être irrémédiablement endommagés.
- 4) Il sera sans doute nécessaire de remplacer de temps à autre les joints toriques du tube d'entrée afin que le raccord du tube de sortie demeure étanche.

Pour remplacer les joints toriques (voir figures 2 et 3)

- a. Utiliser un tournevis afin de séparer la traverse au niveau de la fente et soulever fermement la traverse afin de la débloquent.
  - b. Pour procéder à l'entretien du tube d'entrée, saisir les onglets de déblocage du tube de sortie et tirer. Retirer le tube d'entrée afin de remplacer les joints toriques.
  - c. Apprêter à nouveau les joints toriques avec un lubrifiant à base de silicone.
- Pour raccorder à nouveau, glisser le tube de sortie par-dessus le tube d'entrée jusqu'à ce que ce dernier se bloque en émettant un déclic. Replacer la traverse et le dévidoir.

## INSTRUCCIONES IMPORTANTES PARA EL CUIDADO DEL APARATO

- 1) Tenga cuidado al conectar la manguera de jardín al tubo de salida del carretel, pues una mala conexión puede arruinar permanentemente la rosca del tubo (vea la figura 1).
- 2) Inspeccione regularmente los tubos de entrada y salida del carretel para verificar que no existen fugas de agua. Si la conexión pareciera floja, sostenga el tubo de entrada en el costado de la unidad, con la mano izquierda y la base del tubo de salida con la mano derecha. Luego, presione juntas las partes hasta que oiga que encajan.
- 3) Para prolongar la vida útil de la manguera y del carretel, drene siempre ambos elementos después de usarlos. Esto evita el mayor esfuerzo en los puntos vitales de las conexiones ocasionado por el peso del agua que queda en la manguera. Drene la manguera y el carretel antes de guardar estos elementos. Esto es especialmente importante en zonas de inviernos severos donde el carretel y los tubos pueden congelarse, causando daños permanentes.
- 4) Puede ser necesario el remplazo periódico de los anillos-O en el tubo de entrada, para mantener una junta con el tubo de salida a prueba de fugas de agua.

Para remplazar los anillos-O (vea las figuras 2 y 3):

- a. Use un destornillador para separar el puntal transversal en la ranura y levante firmemente el puntal para soltarlo del lugar donde encaja.
- b. Para sacar el tubo de entrada, tire de las lengüetas para soltar el tubo y hálalo. Remueva el tubo de entrada y reemplace los anillos-O.
- c. Aplique a los nuevos anillos-O un lubricante a base de silicona.

Para reconectar, introduzca el tubo de entrada en el tubo de salida hasta que oiga que los dos elementos encajan. Luego, vuelva a colocar el puntal transversal del carretel.

## FACTORY REPAIRS

Repair service and assembly assistance are available direct from the factory, not from the place of purchase. If this product requires repair, please call or write the manufacturer. VISA and MasterCard are accepted on phone orders.

For assembly or replacement parts information:

Replacement Parts  
Suncast Corporation  
701 North Kirk Road  
Batavia, IL 60510

Outside Illinois, but within North America:  
800-846-2345

Within Illinois or outside North America:  
630-879-2050

Monday – Friday 8:00 a.m. to 4:30 p.m.  
Central Time

## REPARATIONS PAR L'USINE

Un service de réparation et d'assistance pour le montage est disponible directement auprès de l'usine, et non auprès du magasin vendeur. Si ce produit doit être réparé, veuillez nous appeler ou nous écrire. Les pièces pour réparation dans le cadre de la garantie sont envoyées gratuitement. Si la garantie du produit a expiré, nous vous informerons du montant des frais d'envoi avant d'expédier les pièces. Nous acceptons VISA et MasterCard pour les commandes passées par téléphone.

Pour toutes informations sur le montage ou les pièces de rechange:

Replacement Parts  
Suncast Corporation  
701 North Kirk Road  
Batavia, IL 60510

En dehors de l'Illinois, mais en Amérique du Nord:

800-846-2345

Dans l'Illinois, ou en dehors de l'Amérique du Nord:

630-879-2050

Lundi-Vendredi 8 heures à 16 heures 30  
Heure du Centre

## REPARACIONES DE FABRICA

Se dispone de un servicio de reparaciones y asistencia de montaje directamente de la fábrica, no del lugar donde se efectuó la compra. Si es necesario reparar este producto llame o escribanos. Las piezas de reparación cubiertas p la garantía se envían de forma gratuita. Si el producto no está cubierto por la garantía, la informaremos del precio antes de enviar las piezas. Se aceptan las tarjetas de crédito VISA y MasterCard en pedidos teléfono.

Para información de ensamblaje o piezas de repuesto:

Replacement Parts  
Suncast Corporation  
701 North Kirk Road  
Batavia, IL 60510

Fuera de Illinois, pero dentro de los EE. UU.:

800-846-2345

Dentro de Illinois o fuera de EE. UU.:

630-879-2050

Lunes a viernes 8:00 a.m. a 4:30 p.m.  
Horas del horario central

---

## PATENTS

May be covered by one or more of the following U.S. Patents: 4,512,361; 4,777,976; 4,913,580; and Des. 327,637; Des. 363,207 ; Des. 376,096 and Canadian Patents: 80,139; 1,229,834; 2,143,878; and/or Pending or Issued Patents in other countries.

## BREVETS

Le droit exclusif d'exploitation de cet article peut être protégé par un ou plusieurs des brevets suivants: 4,512,361; 4,777,976; 4,913,580; and Des. 327,637; Des. 363,207 ; Des. 376,096 ou les brevets Canadiens: 80,139; 1,229,834; 2,143,878 des brevets en instance ou des brevets obtenus à l'étranger.

## PATENTES

El producto puede estar cubierto por una o más de las siguientes patentes: o patentes canadienses: 4,512,361; 4,777,976; 4,913,580; and Des. 327,637; Des. 363,207 ; Des. 376,096 y las patentes de Canada N° 80,139; 1,229,834; 2,143,878 y/o patentes pendientes u otorgadas en otros países.

Please provide this information. / Veuillez fournir les informations suivantes / Por favor proporcione esta información:

**Name/Nom/Nombre:** \_\_\_\_\_  
**Street/Rue/Callee:** \_\_\_\_\_ **City/Ville/Ciudad:** \_\_\_\_\_  
**State/État ou Province/Estado:** \_\_\_\_\_ **Zip Code/Code Postal/Código Postal:** \_\_\_\_\_  
**Phone/Téléphone/Teléfono:** \_\_\_\_\_ **Date/Date/Fecha:** \_\_\_\_\_

Place of Purchase / Lieu de l'achat / Lugar de compra:	
Quality Control number (From Owner's Manual)	
Numéro de contrôle de qualité: (voir guide de montage)	
Número de control de calidad (del manual del propietario)	

## HRC200 HOSEMOBILE®

### Ordering Instructions

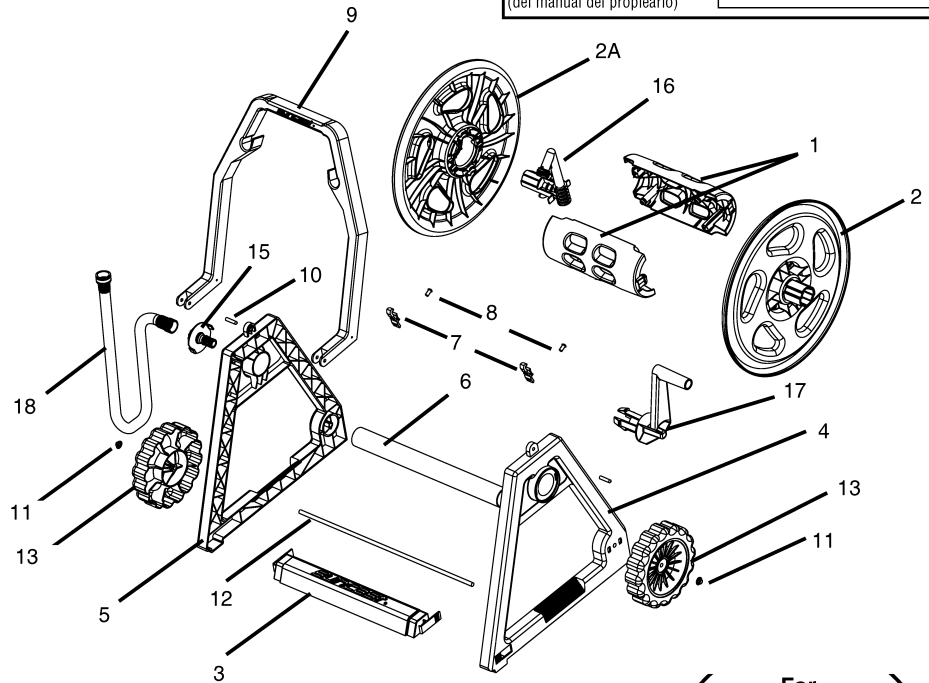
1. Call Suncast for pricing information call 800-846-2345 or 630-879-2050. Monday - Friday 8:00 am - 4:30 pm Central Time. (Except holidays) Or see [www.suncast.com](http://www.suncast.com)
2. Completely fill out address. Print Clearly.
3. Add Shipping and Handling to Total Cost. (Illinois residents add 6.75% sales tax.)
4. Send complete form with check or money order to Suncast Corp.
5. No C.O.D. Orders will be accepted.

### Instructions pour commander

1. Pour tout renseignement concernant nos prix, contacter Suncast au 800-846-2345 ou au 630-879-2050. Du lundi au vendredi de 8 h à 16h30, heure centrale (sauf les jours fériés) ou consulter notre site internet [www.suncast.com](http://www.suncast.com).
2. Indiquer votre adresse. Écrire en lettres d'imprimerie.
3. Ajouter le coût des frais d'expédition et de transport au coût total.
4. Renvoyer le formulaire avec un chèque ou un virement à Suncast Corp.
5. Nous n'acceptons pas de commandes contre remboursement (C.O.D ou paiement à la livraison).

### Instrucciones para Hacer los Pedidos

1. Para obtener información de precios, llame a Suncast a 1 800 - 846 -2345 o al 630 - 879 - 2050, de lunes a viernes de 8:00 a.m. a 4:30 p.m., hora central, (excepto en los días de fiesta) o comuníquese por Internet [www.suncast.com](http://www.suncast.com).
2. Envíenos su dirección completa, escribiéndola claramente en letra de imprenta.
3. Agregue al precio del artículo los costos de manejo y envío para obtener el costo total. (Los residentes de Illinois deben agregar el impuesto de ventas de 5.75%).
4. Envíe el formulario completo con su cheque o una orden de pago a Suncast Co.
5. No se aceptan pedidos C.O.D. ( pago contra entrega).



Index No. Part No No. de contrôle	Part Name Part No No. de pièce	HRC200	QUANTITY QUANTITÉ CANTIDAD
1	CROSSBRACE (2) / TRAVERSE (2) / RIOSTRA TRANSVERSAL (2)	010110118	
2	RIGHT REEL SIDE (1) / FLASQUE DU TAMBOUR DRIOT(1) / LADO DEL CARRETEL DERECHO (1)	010090018	
2A	LEFT REEL SIDE (1)/ FLASQUE DU TAMBOUR GAUCHE (1) / LADO DEL CARRETEL IZQUIERDO (1)	010090118	
3	FRAME BAR / BARRE DU CADRE AVANT / BARRA DE LA ESTRUCTURA	010031617	
4	RIGHT SIDE FRAME / CADRE LATÉRAL DROIT / ESTRUCTURA DEL LADO DERECHO	010126417	
5	LEFT SIDE FRAME / CADRE LATÉRAL GAUCHE / ESTRUCTURA DEL LADO IZQUIERDO	010126517	
6	FRAME TUBE / TUBE DU CARDE ARRIÈRE / TUBO DE LA ESTRUCTURA	001004810	
7	LOCKING CATCH (2) / ENCLIQUETAGE D'ARRÊT (2) / PESTILLO DE SEGURIDAD (2)	010005010	
8	SELF-TAPPING SCREWS 8# x 3/4" (2) / VIS AUTO-TARUDEUSE 8# x 3/4" (2) / TORNILLOS AUTO-ROSCANTES 8# x 3/4" (2)	0210081	
9	HANDLE / ENSEMBLE POIGNÉE / MANGO	0460543	
10	HINGE PIN (2) / GOUJON DE CHARNIÈRE (2) / PASADOR DE BISAGRA	010010010	
11	WHEEL CAP (2) / CAPUCHON DE ROUE (2) / TAPA DE LA RUEDA (2)	0240025	
12	AXLE / ESSIEU / EJE	0280001	
13	WHEEL (2) / ROUE (2) / RUEDA (2)	010037710	
14	LUBRICANT TUBE / TUBE DE LUBRIFIANT / TUBO DE LUBRICANTE	0440093	
15	SUPPLY TUBE WITH O-RINGS / TUBE D'ARRIVÉE AVEC JOINT TORIQUES / TUBO DE SUMMINISTRO CON ANILLO O	0460827	
15A	O-RING FOR SUPPLY TUBE (2) (SIZE 113) / JOINT TORIQUE POUR TUBE D'ARRIVÉE (2) (TALLE 113) / ANILLO O PARA EL TUBO DE SUMMINISTRO (2) (TAMAÑO 113)	0260027	
16	OUT-TUBE / TUBE DE SORTIE / TUBO DESALIDA	0461261A	
17	CRANK / MANIVELLE / MANIVELA	010075510	
18	5' LEADER HOSE / TUYAU DE RACCORDEMENT DE 1,5M / MANGUERA LIDER DE 1,5M	0520078	
SUB TOTAL / SOUS-TOTAL / SUB TOTAL:			
IL RESIDENTS ADD 6.75% TAX / LES RÉSIDENTS DE L'ILLINOIS DOIVENT AJOUTER UNE TAXE D'EXPÉDITION ET DE MANUTENTION DE 6.75%			
SHIPPING & HANDLING / EXPÉDITION ET MANTETION / GASTOS DE ENVÍO:			
_____ CHECK ENCLOSED / CHÈQUE INCLUS / CHEQUE INCLUIDO _____ MONEY ORDER ENCLOSED / MANDAT INCLUS / GIRO POSTAL INCLUIDO			TOTAL:

Mail To: / Postez à / Enviar a: Suncast Corporation 701 NORTH KIRK ROAD • BATAVIA, IL, USA 60510



## Free Manuals Download Website

<http://myh66.com>

<http://usermanuals.us>

<http://www.somanuals.com>

<http://www.4manuals.cc>

<http://www.manual-lib.com>

<http://www.404manual.com>

<http://www.luxmanual.com>

<http://aubethermostatmanual.com>

Golf course search by state

<http://golfingnear.com>

Email search by domain

<http://emailbydomain.com>

Auto manuals search

<http://auto.somanuals.com>

TV manuals search

<http://tv.somanuals.com>