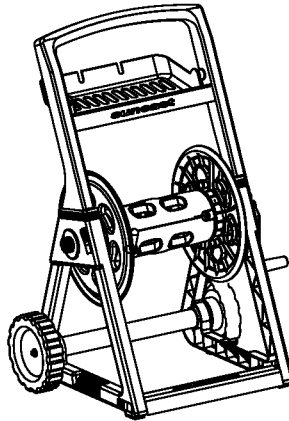




**OWNER'S MANUAL  
MANUEL D'UTILISATION  
MANUAL DEL USUARIO**

**RHT200  
Hosemobile® Hose Reel Cart with Tray  
RHT200  
Chariot dévidoir de tuyau Hosemobile® avec bac de rangement  
RHT200  
Carro de carretel de manguera con bandeja Hosemobile®**

**Tools Required: Hammer or Small Mallet  
Outils nécessaires: Un tournevis ou un petit maillet  
Herramientas Necesarias: Un martillo o mazo pequeño**



**WARNING**

- Not intended for use by children.
- This product may become susceptible to impact damage in freezing temperatures.
- Do not store near excessive heat.
- Exercise caution when moving fully loaded product.
- Do not stand on product.

**MISE EN GARDE**

- Cet article ne doit pas être utilisé par des enfants.
- Cet article peut être endommagé par des impacts en temps de gel.
- Ne pas remiser à proximité d'une source de chaleur excessive.
- Déplacer cet article avec précaution lorsqu'il est chargé.
- Ne pas se tenir debout sur cet article.

**ADVERTENCIA**

- No está diseñado para que lo usen los niños.
- Este producto puede dañarse a temperaturas de congelación.
- No coloque esta unidad cerca de fuentes de calor excesivo.
- Tenga cuidado cuando mueva la unidad totalmente llena.
- No se pare sobre o dentro de la unidad.

**Before you begin... Read instructions prior to assembly.** This kit contains parts that can be damaged if incorrectly assembled. **Please follow instructions.** Suncast is not responsible for replacing parts lost or damaged due to incorrect assembly.

**Avant de commencer... Lisez les instructions avant de commencer l'assemblage:** ce kit contient des pièces pouvant être endommagées si elles ne sont pas assemblées correctement. **Veillez suivre les instructions.** Suncast décline toute responsabilité en cas de perte de pièces ou de dommages suite à un montage incorrect.

**Antes de comenzar... Lea las instrucciones antes de comenzar el armado de la unidad.** Este conjunto contiene piezas que pueden dañarse si se arman en forma incorrecta. **Sírvase seguir las instrucciones.** Suncast no se hace responsable por el reemplazo de piezas perdidas o dañadas debido a un armado incorrecto.

**Assembly Instructions / Directives d'assemblage / Instrucciones de armado**

1. Align Front Frame Brace so tab slides into the snap in the Right Side Frame with the smooth end of tab nearest snap.

With smooth end of tab inserted, continue sliding parts together. When you hear a click and the tab is flush with the Right Side Frame surfaces, parts are locked together.

Repeat process to connect Left Side Frame to Front Frame Brace.

1. Alignez la barre du cadre avant de façon à ce que la languette se loge à l'intérieur du cadre latéral droit en veillant à ce que le bout lisse de la languette soit le plus proche de la fixation.

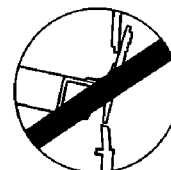
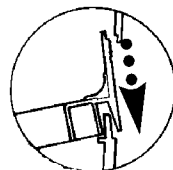
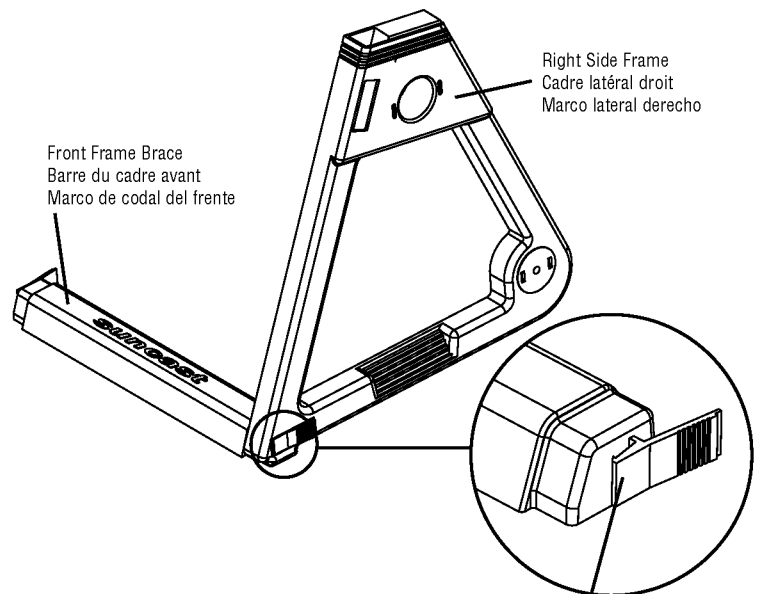
Après avoir introduit le bout lisse de la languette, continuez à glisser les pièces l'une dans l'autre. Lorsque vous entendez un dé clic et si la languette se trouve à ras de la surface du cadre latéral droit, les pièces sont à présent fixées l'une dans l'autre.

Répétez l'opération afin de fixer le cadre latéral gauche sur la barre du cadre avant.

1. Alinee el Marco de Codal del Frente de manera que la lengüeta vaya a coincidir con la ranura de encaje en el Marco Lateral Derecho, con el extremo liso de la lengüeta enfilando la ranura del Marco Lateral Derecho.

Inserte el extremo liso de la lengüeta y continúe presionando las piezas juntas hasta que oiga un clic y la lengüeta quede a ras con las superficies del Marco Lateral Derecho, lo cual indica que las piezas han quedado encajadas.

Repita este proceso para conectar el Marco Lateral Izquierdo al Marco de Codal del Frente.

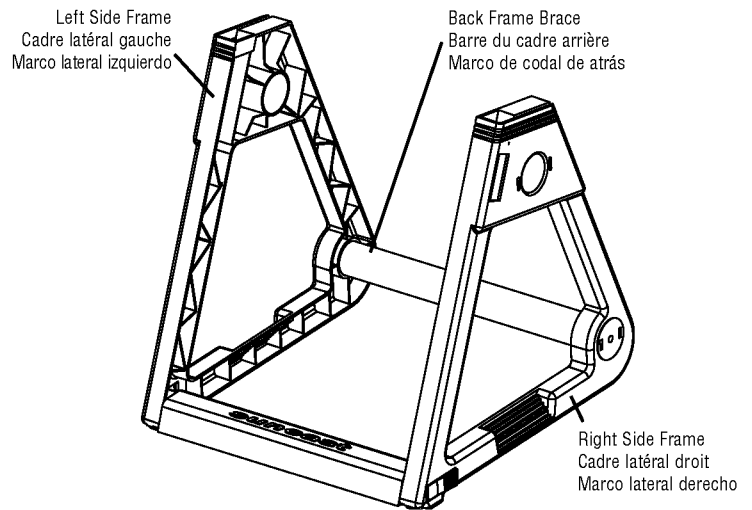


Top view of tab insertion - smooth end first  
Vue supérieure lors de l'insertion de la languette avec le bout lisse en premier.  
Vista Desde Arriba de la Inserción de la lengüeta - el extremo liso, primero.

2. Gently spread the Left and Right Side Frames apart and insert Back Frame Brace into mating holes of Left and Right Side Frames. Work Back Frame Brace firmly into the side frames until it touches the inside wall of both the Left and Right Side Frames.

2. Écartez doucement les cadres latéraux gauche et droit et introduisez la barre du cadre arrière dans les ouvertures des cadres latéraux gauche et droit. Insérez la barre du cadre arrière fermement dans les cadres latéraux jusqu'à ce qu'elle touche la paroi intérieure des cadres gauche et droit.

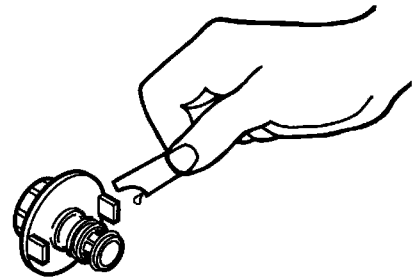
2. Separe ligeramente el Marco Lateral Derecho del Marco Lateral Izquierdo e inserte el Marco de Codal de Atrás en sus aberturas correspondientes en los Marcos Laterales Derecho e Izquierdo. Coloque el Marco de Codal de Atrás firmemente en los Marcos Laterales hasta que el Marco de Codal quede tocando la superficie interior de ambos Marcos Laterales, Izquierdo y Derecho.



3. Open lubricant tube and rub contents on O-Rings on In-Tube.

3. Ouvrez le tube de lubrifiant et appliquez le contenu sur les joints toriques du raccord d'entrée.

3. Abra el tubo de lubricante y aplique el contenido en los Anillos-O en el Tubo de Entrada.



4. Place Left Reel Side hub in hole in Left Side Frame. Insert In-Tube through Left Side Frame, through Left Reel Side making sure to place In-Tube tabs into Left Side Frame slots.

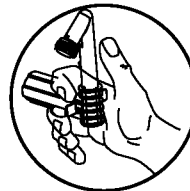
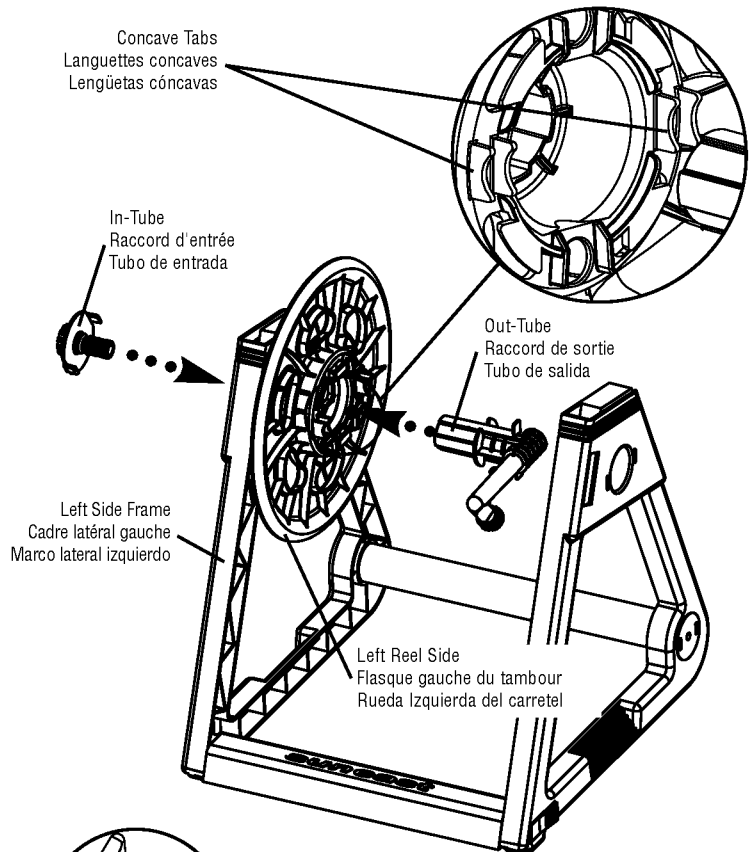
Press on In-Tube with one hand and pull back on Out-Tube tabs with other hand. Insert Out-Tube into Left Reel Side and into the In-Tube, making sure that the Out-Tube rests against the two concave tabs on the inside of the Left Reel side.

4. Insérez le moyeu du flasque gauche du tambour dans le cadre latéral gauche. Insérez le raccord d'entrée dans le cadre latéral gauche en faisant passer par le flasque gauche du tambour en vous assurant que les languettes du raccord d'entrée se logent dans les fentes du cadre latéral gauche.

Pressez sur le raccord d'entrée avec une main et tirez sur les languettes du raccord de sortie avec l'autre main. Insérez le raccord de sortie dans le flasque gauche du tambour puis dans le raccord d'entrée en vous assurant que le raccord de sortie se trouve contre les deux languettes concaves situées à l'intérieur du flasque gauche du tambour.

4. Coloque el Cubo de la Rueda Izquierda del Carretel en su hueco correspondiente en el Marco Lateral Izquierdo. Inserte el Tubo de Entrada a través del Marco Lateral Izquierdo, y luego, a través de la Rueda Izquierda del Carretel, verificando que coloca las lengüetas del Tubo de Entrada en las ranuras del Marco Lateral Izquierdo.

Con una mano presione en el Tubo de Entrada y con la otra mano mueva hacia atrás las lengüetas del Tubo de Salida. Inserte el Tubo de Salida en la Rueda Izquierda del Carretel y en el Tubo de Entrada, asegurándose de que el Tubo de Salida queda descansando contra las dos lengüetas concavas en la superficie interior de la Rueda Izquierda del Carretel.

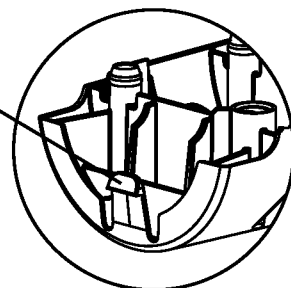


Pulling back on Out-Tube tabs  
Tirez sur les languettes du raccord de sortie  
Mueva hacia atrás las lengüetas en el Tubo de Salida

5. Place Right Reel Side hub in hole in Right Side Frame.

With Left Reel Side in place, keep Out-Tube horizontal, align Crossbrace Tabs on either end of Crossbrace with rectangular tab receptacles in both Reel Sides and insert. Press to snap in place.

Crossbrace Tab  
Languette du tambour  
Lengüeta del tambor

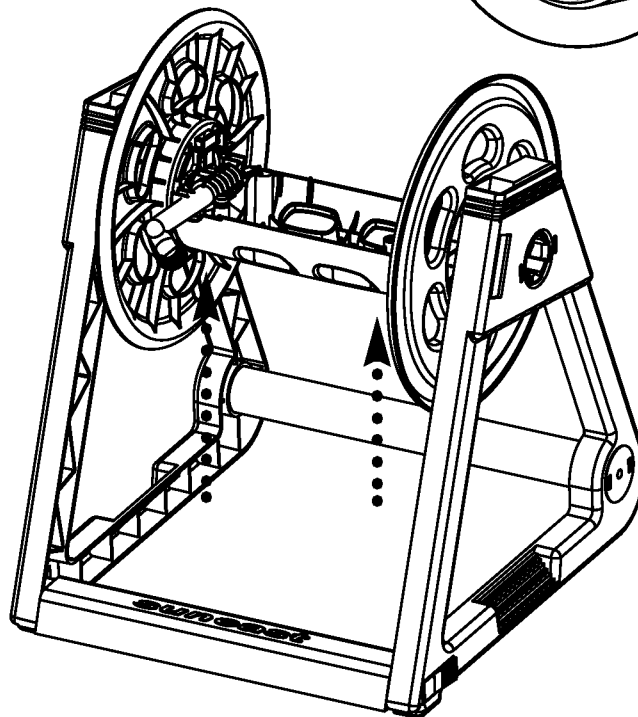


5. Placez le moyeu du flasque droit du tambour dans le trou du cadre droit.

Après avoir installé le flasque gauche du tambour, maintenez le raccord de sortie à l'horizontale et alignez les languettes du tambour des deux côtés avec les logements rectangulaires situés sur les deux flasques du tambour puis insérez-les. Pressez afin de les fixer d'un bruit sec.

5. Coloque el cubo de la Rueda Derecha del Carretel en el hueco en el Marco Lateral Derecho.

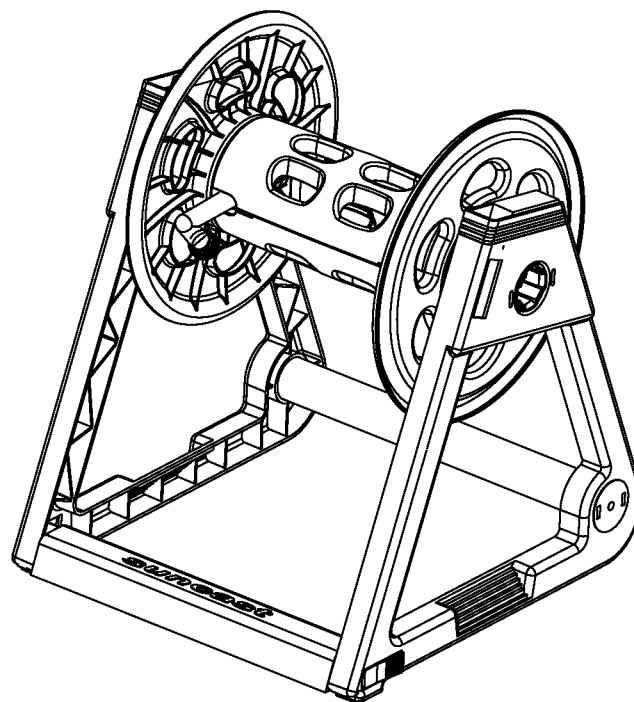
Una vez colocada en su lugar la Rueda Izquierda del Carretel, mantenga en posición horizontal el Tubo de Salida, alinee las lengüetas de cada extremo del primer elemento del Tambor con los receptáculos rectangulares para lengüeta en ambos lados del Carretel, y junte las piezas presionando hasta que encajen en su lugar.



6. Repeat Step 5 process for second Crossbrace, a small rubber mallet may be required to snap Crossbraces together.

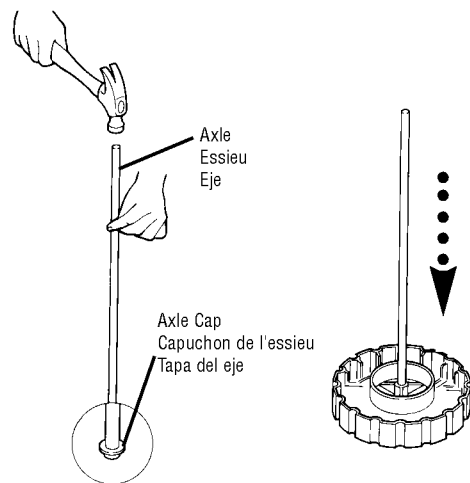
6. Reprenez les instructions de l'étape 5 pour installer l'autre moitié du tambour. Vous aurez sans doute besoin d'un petit maillet en caoutchouc afin de fixer les deux moitiés l'une dans l'autre.

6. Repita el proceso descrito en el Paso 5 para el segundo elemento del Tambor usando un mazo de caucho pequeño para, golpeando, encajar juntos los dos elementos del Tambor.



Both Crossbraces in place  
Les deux moitiés du tambour après les avoir installées.  
Los dos elementos del tambor después de instalarlos.

7. Place Axle Cap on flat surface and using a hammer or small mallet, tap Axle Cap onto one end of Axle. Insert axle through hole in center of wheel, making sure the face of the wheel is facing towards the Axle Cap.



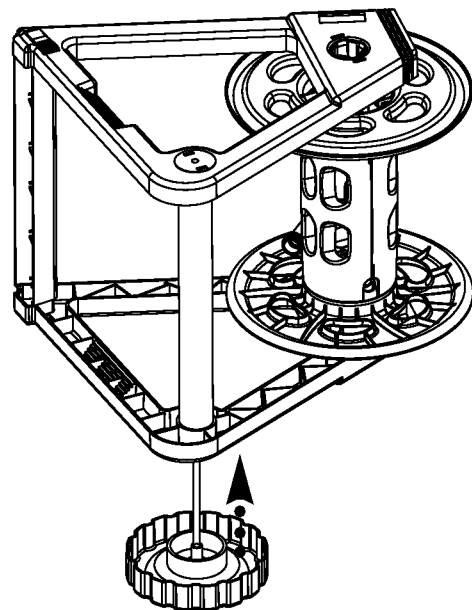
7. Placez le capuchon de l'essieu sur une surface plane et en utilisant un marteau ou un petit maillet, tapez légèrement sur le capuchon de l'essieu afin de le fixer à une extrémité de l'essieu. Insérez l'essieu dans le trou situé au centre de la roue en vous assurant que la face de la roue se trouve vers le capuchon de l'essieu.

7. Coloque la Tapa del Eje en una superficie plana y, usando un martillo o un mazo pequeño, instale, golpeando, la tapa del eje en un extremo del eje. Pase el Eje a través de la abertura en el centro de la rueda del carro, verificando que la cara exterior de la rueda queda mirando hacia la tapa del eje

8. Slide Axle through Left Side Frame into Back Frame brace until it comes through Right Side Frame.

8. Insérez l'essieu en le glissant dans le cadre latéral gauche puis dans la barre du cadre arrière jusqu'à ce qu'il passe à travers le cadre latéral droit.

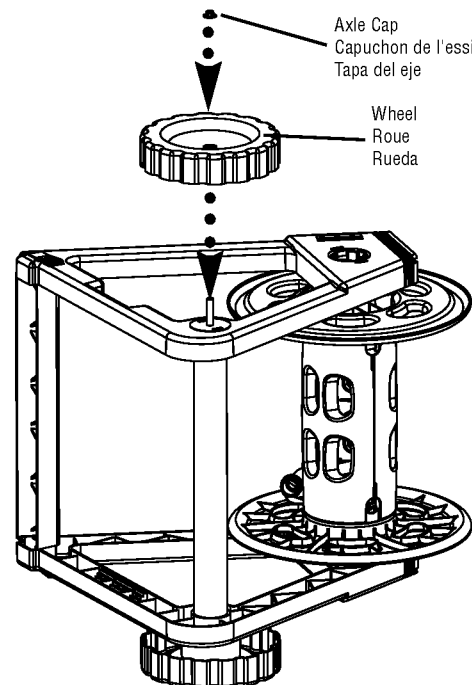
8. Pase el Eje a través del Marco Lateral Izquierdo por el Marco de Codal de Atrás, hasta que salga por el Marco Lateral Derecho.



9. Slide second Wheel on to Axle that is sticking out of Right Reel Side. Place second Axle Cap on top of Axle end and using hammer or small mallet tap Axle Cap onto end of Axle.

9. Installez l'autre roue sur l'essieu qui sort de la roue droite. Placez l'autre capuchon sur l'extrémité de l'essieu et en utilisant un marteau ou un petit maillet, tapez légèrement sur le capuchon de l'essieu afin de le fixer à l'extrémité de l'essieu.

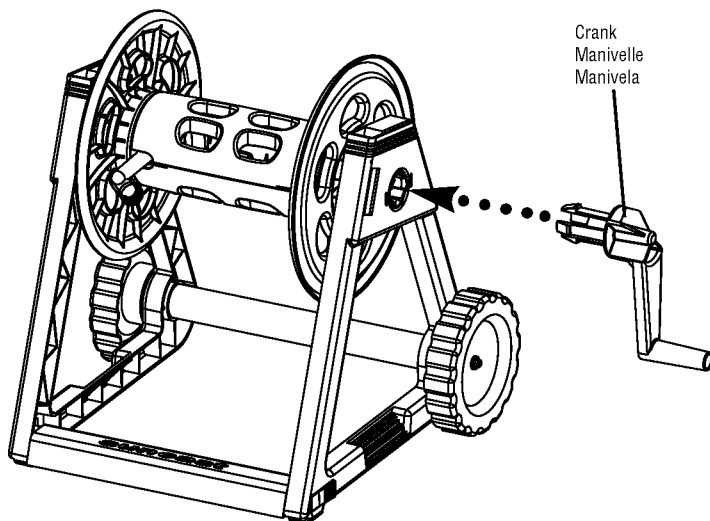
9. Coloque la segunda Rueda en el eje que sale por el Marco Lateral Derecho. Coloque la segunda Tapa del Eje en el extremo del Eje y usando un martillo o un mazo pequeño, asegure la Tapa del Eje en el extremo del Eje.



10. Insert Crank through opening in the Right Reel Side. Holding the Reel Assembly firmly in place, push on Crank until it snaps in place.

10. Insérez la manivelle dans l'ouverture située au centre du flasque droit du tambour. Maintenez le dévidoir fermement en place et pressez jusqu'à ce que la manivelle se fixe d'un bruit sec.

10. Introduzca la Manivela a través de la abertura en el Lado Derecho del Carretel. Sosteniendo firmemente el Conjunto del Carretel en su lugar, presione la Manivela hasta que encaje en su lugar.



11. Slide ends of Handle into Handle Receptacles in Frame Sides.

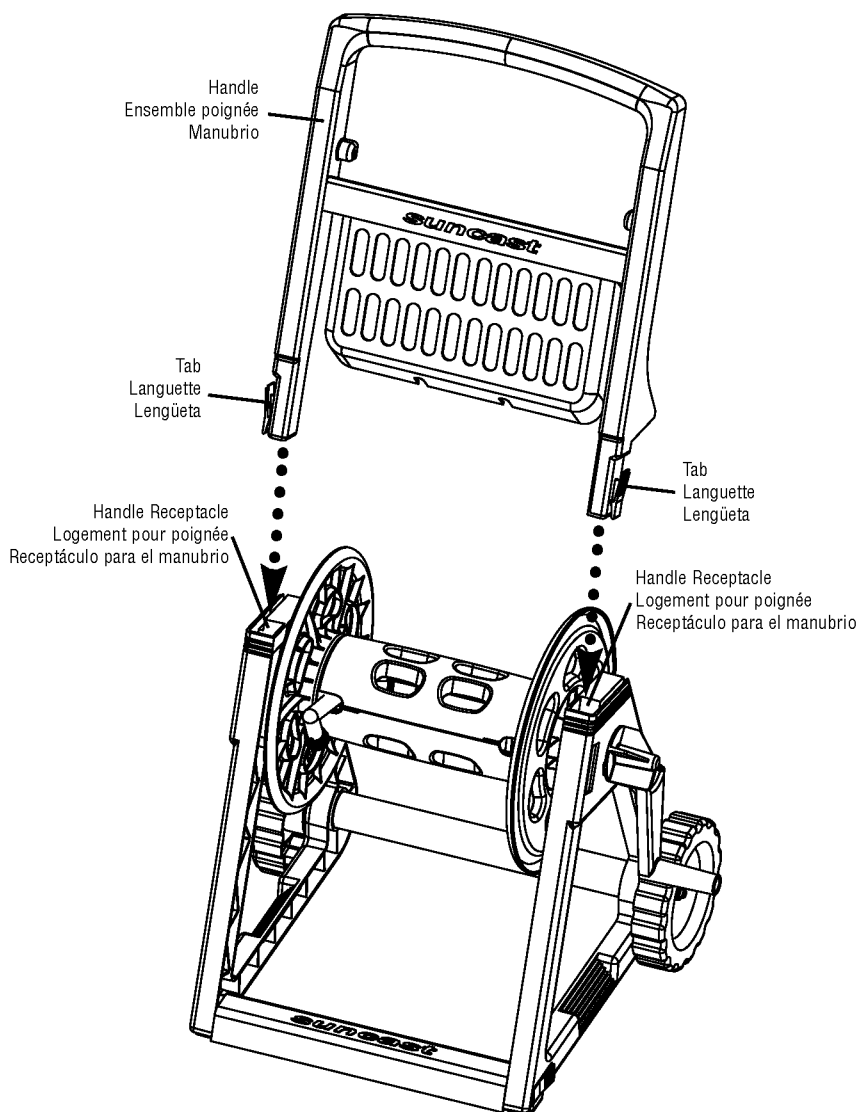
Continue sliding parts together, making sure that the Tabs of Handle insert into Tab Receptacles in Frame Assembly. When you hear a click and the tab is flush with the Frame Side surfaces, parts are locked together.

11. Insérez les extrémités de l'ensemble poignée dans les logements qui leur sont destinés situés dans les cadres latéraux.

Continuez à glisser les pièces l'une dans l'autre en vous assurant que les languettes de la poignée sont introduites dans les logements qui leur sont destinés dans le cadre. Lorsque vous entendez un déclic et si la languette se trouve à ras de la surface du cadre latéral, les pièces sont à présent fixées l'une dans l'autre.

11. Coloque los extremos del Manubrio en los Receptáculos para Manubrio en los Marcos Laterales.

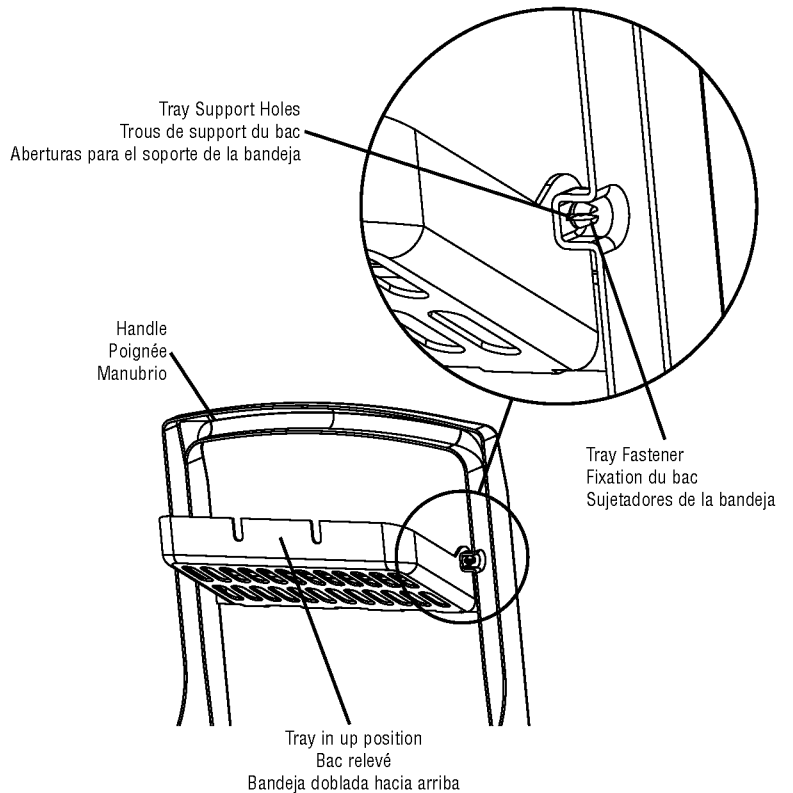
Continúe presionando las piezas juntas y verifique que las lengüetas del Manubrio se inserten en los Receptáculos para Lengüeta en el Conjunto del Marco. Cuando oiga un clic y la lengüeta quede a ras con las superficies de los Marcos Laterales, las piezas han quedado debidamente encajadas.



12. Fold Tray portion of Handle up, align Tray Fasteners on Tray with Tray Support Holes in Handle and insert. Press to snap together.

12. Repliez le bac de rangement vers le haut et alignez les fixations du bac avec les trous de support du bac situés dans la poignée et introduisez-les. Pressez afin de fixer le bac d'un bruit sec.

12. Doble hacia arriba la sección de la Bandeja que es parte del Manubrio, alinee los Sujetadores de la Bandeja que encuentra en la Bandeja, con las aberturas de apoyo de la Bandeja en el Manubrio e inserte los Sujetadores. Presione las piezas hasta que encajen.



**13. See next page for Important Care Instructions**

To connect leader hose, thread male end of leader hose into In-Tube. Thread female end of leader hose onto faucet.

To connect garden hose, thread female end of garden hose onto Out-tube.

**13. Voir la page suivante pour les Instructions d'entretien importantes.**

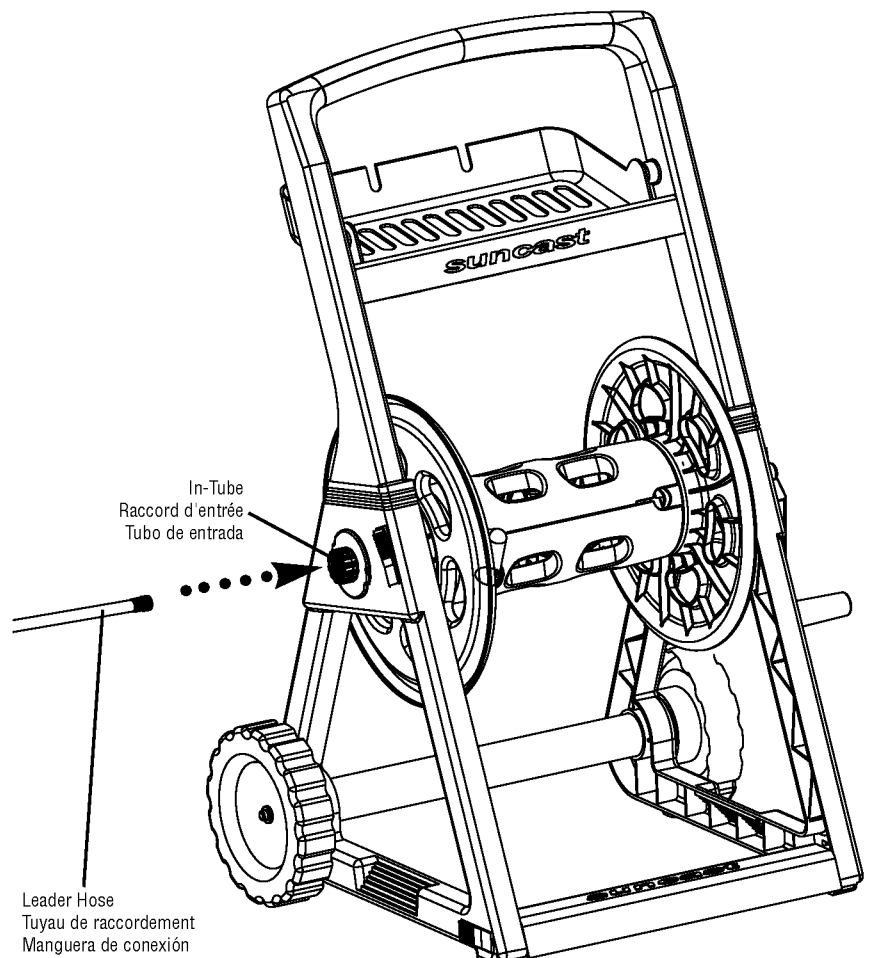
Pour brancher le tuyau de raccordement, filetez l'embout mâle du tuyau de raccordement dans le raccord d'entrée. Filetez l'embout femelle du tuyau de raccordement sur le robinet.

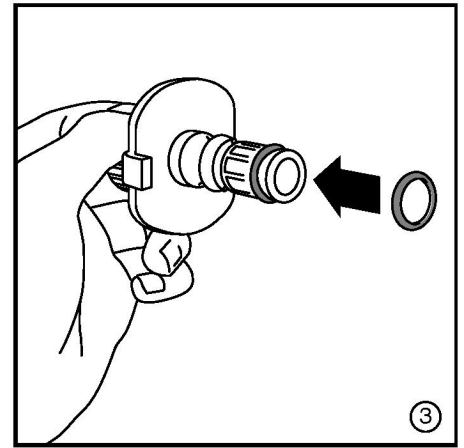
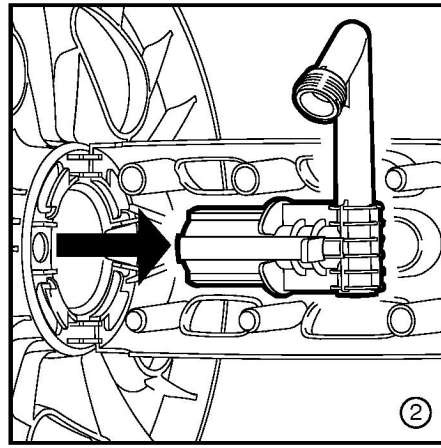
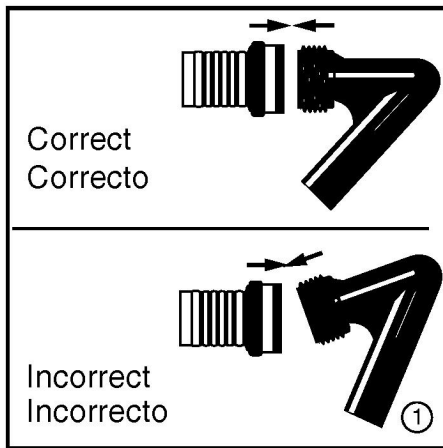
Pour brancher le tuyau d'arrosage du jardin, filetez l'embout femelle du tuyau d'arrosage du jardin sur le raccord de sortie.

**13. Vea la página siguiente donde encontrará instrucciones importantes para el cuidado de la unidad.**

Para conectar la manguera de conexión, enrosque el extremo macho de la manguera de conexión en el Tubo de Entrada. Enrosque el extremo hembra de la manguera de conexión en el grifo.

Para conectar la manguera de jardín enrosque el extremo hembra de la manguera de jardín en el Tubo de Salida.





### IMPORTANT CARE INSTRUCTIONS

- 1) Use caution when attaching your garden hose to the hose reel out-tube, as cross-threading could cause permanent damage (See figure 1).
- 2) Regularly check the in- and out-tubes to ensure a watertight connection. If the connection appears loose, hold the in-tube at the side of the unit with your left hand and the base of the out-tube with your right hand, then push the parts together until you hear them snap.
- 3) To preserve the life of your hose and reel, always drain both after each use. This will prevent undue stress on key connection points caused by the weight of residual water. Draining your hose and hose reel before storing indoors is especially important in climates with cold winters, where hose, reel, and pipes may freeze, causing permanent damage.
- 4) Periodic replacement of in-tube O-rings may be necessary to maintain a watertight seal with out-tube.

To replace O-rings (See figures 2 & 3)

- a. Use screwdriver to separate crossbrace at slot and lift crossbrace firmly to disengage snap.
  - b. To service in-tube, grasp white release tabs on out-tube and pull. Remove in-tube to replace O-rings.
  - c. Coat new O-rings with silicone-based lubricant.
- To reconnect, slip out-tube over in-tube until it locks with a click. Replace reel crossbrace.

### INSTRUCTIONS D'ENTRETIEN IMPORTANTES

- 1) Faites preuve de précaution lorsque vous branchez le tuyau d'arrosage du jardin sur le raccord de sortie du dévidoir. En effet, le fait de visser le raccord dans le mauvais sens risque d'endommager irrémédiablement le filetage (Voir figure 1).
- 2) Vérifiez régulièrement les raccords d'entrée et de sortie afin de vous assurer que le raccord est complètement étanche. Si le raccord paraît être desserré, tenez le raccord d'entrée sur le côté du dispositif avec la main gauche et la base du raccord de sortie avec la main droite, puis poussez les pièces l'une contre l'autre jusqu'à ce que ces dernières s'emboîtent d'un bruit sec.
- 3) Pour assurer la pérennité du tuyau et du dévidoir, veillez à toujours les purger après chaque utilisation. Vous éviterez ainsi d'exercer toute pression inutile sur les points de raccordement clés provoquée par de l'eau résiduelle demeurée à ces endroits. Il est tout particulièrement important de purger votre tuyau et le dévidoir avant de remettre et de ranger ce dernier à l'intérieur surtout si vous habitez dans une région où le climat en hiver est très froid et où le tuyau du jardin, le dévidoir et les tuyaux risquent de geler et d'être irrémédiablement endommagés.
- 4) Il sera sans doute nécessaire de remplacer de temps à autre les joints toriques du raccord d'entrée afin que le raccord de sortie demeure étanche.

Pour remplacer les joints toriques (voir figures 2 et 3)

- a. Utilisez un tournevis afin de séparer le tambour au niveau de la fente et soulevez-la fermement afin de la débloquer.
  - b. Pour procéder à l'entretien du raccord d'entrée, saisissez les languettes de déblocage blancs du raccord de sortie et tirez. Retirez le raccord d'entrée afin de remplacer les joints toriques.
  - c. Apprêtez les nouveaux joints toriques avec un lubrifiant à base de silicone.
- Pour raccorder à nouveau, glissez le raccord de sortie par-dessus le raccord d'entrée jusqu'à ce que ce dernier se s'emboîte et se fixe d'un émettant un déclic. Remettez en place l'autre moitié du tambour du dévidoir.

### INSTRUCCIONES IMPORTANTES PARA EL CUIDADO DEL APARATO

- 1) Tenga cuidado al conectar la manguera de jardín al tubo de salida del carretel, pues una mala conexión puede arruinar permanentemente la rosca del tubo (vea la figura 1).
- 2) Inspeccione regularmente los tubos de entrada y salida del carretel para verificar que no existen fugas de agua. Si la conexión pareciera floja, sostenga el tubo de entrada en el costado de la unidad, con la mano izquierda y la base del tubo de salida con la mano derecha. Luego, presione juntas las partes hasta que oiga que encajan.
- 3) Para prolongar la vida útil de la manguera y del carretel, drene siempre ambos elementos después de usarlos. Esto evita el mayor esfuerzo en los puntos vitales de las conexiones ocasionado por el peso del agua que queda en la manguera. Drene la manguera y el carretel antes de guardar estos elementos. Esto es especialmente importante en zonas de inviernos severos donde el carretel y los tubos pueden congelarse, causando daños permanentes.
- 4) Puede ser necesario el reemplazo periódico de los anillos-O en el tubo de entrada, para mantener una junta con el tubo de salida a prueba de fugas de agua.

Para reemplazar los anillos-O (vea las figuras 2 y 3):

- a. Use un destornillador para separar las dos mitades del tambor, en la ranura y levante firmemente el puntal para soltarlo del lugar donde encaja.
  - b. Para sacar el tubo de entrada, tire de las lengüetas para soltar el tubo y hágalo. Remueva el tubo de entrada y reemplace los anillos-O.
  - c. Aplique a los nuevos anillos-O un lubricante a base de silicona.
- Para reconectar, introduzca el tubo de entrada en el tubo de salida hasta que oiga que los dos elementos encajan. Luego, vuelva a colocar el tambor del carretel.

Please provide this information. / Veuillez fournir les informations suivantes / Por favor suministre las informaciones siguientes :

Name/Nom/Apellido: \_\_\_\_\_  
 Street/Rue/Calle: \_\_\_\_\_ City/Ville/Ciudad: \_\_\_\_\_  
 State/État ou Province/Estado: \_\_\_\_\_ Zip Code/Code Postal/Código Postal: \_\_\_\_\_  
 Phone/Téléphone/Teléfono: \_\_\_\_\_ Date/Date/Fecha: \_\_\_\_\_



## RHT200

### Ordering Instructions

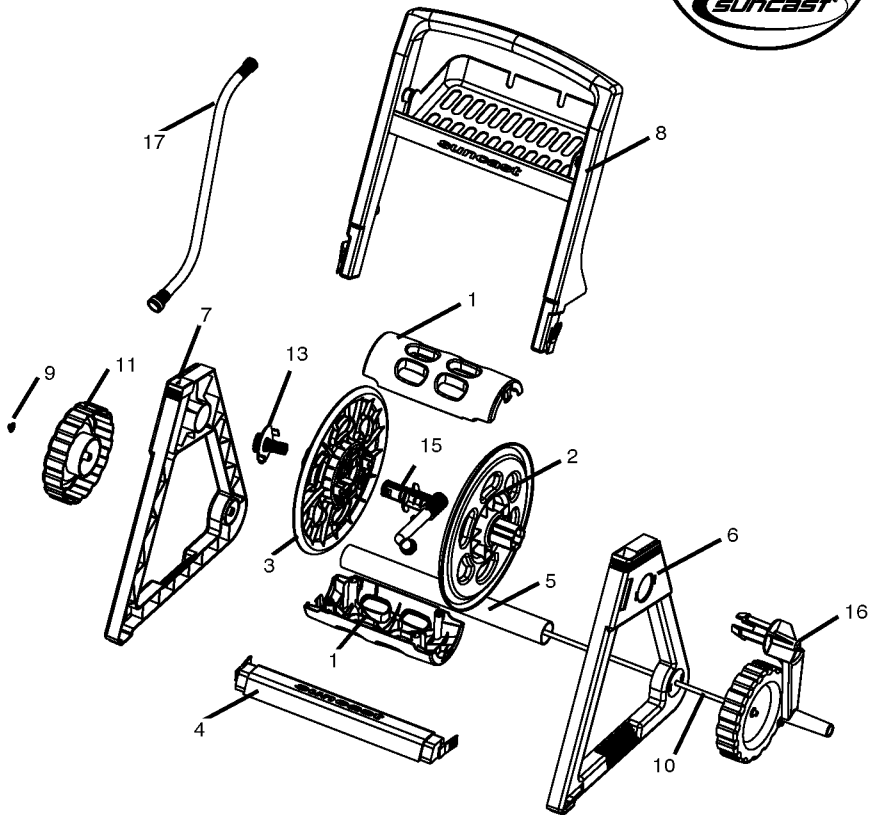
Call Suncast for pricing information call 800-846-2345 or 630-879-2050. Monday - Friday 8:00 am - 4:30 pm Central Time. (Except holidays) Or see www.suncast.com

### Instructions pour commander

Pour tout renseignement concernant nos prix, contactez Suncast au 800-846-2345 ou au 630-879-2050. Du lundi au vendredi de 8 h à 16h30, heure centrale (sauf les jours fériés) ou consultez notre site internet www.suncast.com

### Instrucciones para pedidos

Para obtener información de precios, llame a Suncast al 800-846-2345 o al 630-879-2050, de lunes a viernes de 8:00 a.m. a 4:30 p.m., hora central, (excepto en los días de fiesta) o comuníquese por Internet a www.suncast.com



Index No. / Réf./Ref.	Part Name / Pièce / Pieza	Part No. / N° de pièce / N° de pieza	Quantity/Qté./Cant.
1	CROSSBRACE (2) / TAMBOUR (2 pièces) / TAMBOR (2 elementos)	010110118	
2	RIGHT REEL SIDE (1) / FLASQUE DROIT DU TAMBOUR / RUEDA DERECHA DEL CARRETEL (1)	010090018	
3	LEFT REEL SIDE (1) / FLASQUE GAUCHE DU TAMBOUR (1) / RUEDA IZQUIERDA DEL CARRETEL (1)	010090118	
4	FRONT FRAME BRACE(1) / BARRE DU CADRE AVANT (1) / MARCO DE CODAL DEL FRENTE (1)	010031617	
5	BACK FRAME BRACE (1) / BARRE DU CADRE ARRIÈRE (1) / MARCO DE CODAL DEL ATRÁS (1)	001004810	
6	RIGHT SIDE FRAME (1) / CADRE LATÉRAL DROIT (1) / MARCO LATERAL DERECHO (1)	010156917	
7	LEFT SIDE FRAME (1) / CADRE LATÉRAL GAUCHE (1) / MARCO LATERAL IZQUIERDO (1)	010157017	
8	HANDLE (1) / ENSEMBLE POIGNÉE (1) / MANUBRIO (1)	010074017	
9	AXLE CAP (2) / CAPUCHON DE ROUE (2) / TAPA DEL EJE (2)	0240013	
10	AXLE (1) / ESSIEU (1) / EJE (1)	0280001	
11	WHEEL (2) / ROUE (2) / RUEDAS (2)	010037710	
12	LUBRICANT TUBE (1) / TUBE DE LUBRIFIANT (1) / TUBO DE LUBRICANTE (1)	0440093	
13	IN-TUBE WITH O-RINGS / RACCORD D'ENTRÉE AVEC JOINT TORIQUES / TUBO DE ENTRADA CON ANILLOS-O	0460827	
14	O-RING FOR IN-TUBE (2) (SIZE 113) / JOINT TORIQUE POUR RACCORD D'ENTRÉE (2) (CAL. 113) / ANILLO-O PARA TUBO DE ENTRADA (2) (CAL. 113)	0260027P	
15	OUT-TUBE (1) / RACCORD DE SORTIE (1) / TUBO DE SALIDA (1)	0461261A	
16	CRANK (1) / MANIVELLE (1) / MANIVELA (1)	010075510	
17	LEADER HOSE (1) / TUYAU DE RACCORDEMENT (1) / MANGUERA DE CONEXION (1)	0520106	

Quality Control number  
(From Owner's Manual)

Numéro de contrôle de qualité:  
(voir manuel d'utilisation)

Número de control de calidad:  
(vea el manual del usuario)

### PATENTS

May be covered by one or more of the following U.S. Patents: 4,512,361; 4,777,976; 4,913,580; and Des. 327,637; Des. 363,207; Des. 376,096 and Canadian Patents: 80,139; 1,229,834; 2,143,878; and/or Pending or Issued Patents in other countries.

### BREVETS

Le droit exclusif d'exploitation de cet article peut être protégé par un ou plusieurs des brevets suivants: 4,512,361; 4,777,976; 4,913,580; et Des. 327,637; Des. 363,207; Des. 376,096 et les brevets Canadiens: 80,139; 1,229,834; 2,143,878 ainsi que des brevets en instance ou des brevets délivrés à l'étranger.

### PATENTES

Este producto puede ser protegido por las siguientes patentes de los Estados Unidos: 4,512,361; 4,777,976; 4,913,580; y Des. 327,637; Des. 363,207; Des. 376,096 así como por las patentes canadienses 80,139; 1,229,834; 2,143,878; y/o por patentes pendientes o otorgadas en otros países.

Mail To: / Postez à / Enviar a: Suncast Corporation 701 NORTH KIRK ROAD • BATAVIA, IL, USA 60510



## Free Manuals Download Website

<http://myh66.com>

<http://usermanuals.us>

<http://www.somanuals.com>

<http://www.4manuals.cc>

<http://www.manual-lib.com>

<http://www.404manual.com>

<http://www.luxmanual.com>

<http://aubethermostatmanual.com>

Golf course search by state

<http://golfingnear.com>

Email search by domain

<http://emailbydomain.com>

Auto manuals search

<http://auto.somanuals.com>

TV manuals search

<http://tv.somanuals.com>