

# TASCAM

D01144200A

# CD-200iB

## CD Player/iPod Dock

取扱説明書 追補版

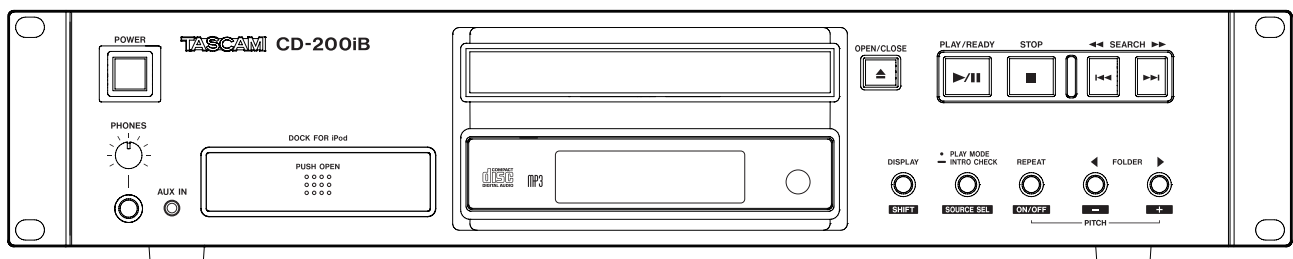
Owner's Manual Supplement

Ergänzung zum Benutzerhandbuch

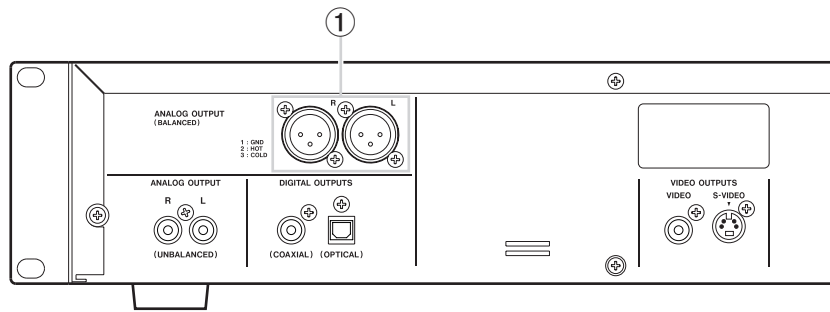
Supplément au mode d'emploi

Supplemento al manuale di istruzioni

Anexo al manual de instrucciones



リアパネル  
Rear panel  
Geräterückseite  
Face arrière  
Pannello posteriore  
Panel trasero



## はじめに

本機は、CD-200iにアナログバランス出力を装備した製品です。ここでは、追加された端子について説明します。

本機の取り扱いについては、同梱のCD-200iの取扱説明書をご覧ください。

## リアパネル

### ① ANALOG OUTPUT (BALANCED)端子

CD、iPodの再生音声信号、もしくはAUX IN端子の入力信号をアナログ出力します。

## アナログオーディオ出力定格

### ANALOG OUTPUT (BALANCED)端子

コネクター：XLR-3-32

(1：GND、2：HOT、3：COLD)

出カインピーダンス：200Ω

規定出力レベル：+4dBu (1.23Vrms)

最大出力レベル：+20dBu (7.75Vrms)

## Introduction

This model is based on the CD-200i with the addition of balanced analog outputs. In this supplement, we describe these additional connectors. Please see the CD-200i Owner's Manual, which is included in the same package, for instructions about how to use the unit.

## Rear panel

### ① ANALOG OUTPUT connectors (balanced)

These analog connectors output either the stereo audio signal from CD or iPod playback, or from the stereo signal input through the AUX IN jack.

## Analog audio output ratings

### ANALOG OUTPUT connectors (balanced)

Connector: XLR-3-32

(1: GND, 2: HOT, 3: COLD)

Output Impedance:

200 Ω

Reference Output Level:

+4 dBu (1.23 Vrms)

Maximum Output Level:

+20 dBu (7.75 Vrms)

TEAC CORPORATION

## Einführung

Dieses Modell basiert auf dem CD-200i, hat jedoch zusätzlich symmetrische Analogausgänge. In dieser Ergänzung beschreiben wir nur diese zusätzlichen Anschlüsse. Alle weiteren Informationen zur Benutzung dieses Geräts finden Sie im Benutzerhandbuch zum CD-200i, das der Verpackung ebenfalls beiliegt.

## Geräterückseite

### ① Symmetrischer Analogausgang (ANALOG OUTPUT (BALANCED))

Dieses Buchsenpaar gibt das analoge Wiedergabesignal der CD oder des iPod oder das an der AUX IN-Buchse anliegende Signal aus.

## Analoge Audioausgänge

### Symmetrischer Analogausgang (ANALOG OUTPUT (BALANCED))

Anschlussstyp: XLR-3-32

(1 = Masse, 2 = heiß (+), 3 = kalt (-))

Ausgangsimpedanz:

200 Ohm

Nominaler Ausgangspegel:

+4 dBu (1,23 Vrms)

Maximaler Ausgangspegel:

+20 dBu (7,75 Vrms)

## Introduction

Ce modèle est un CD-200i auquel ont été ajoutées des sorties analogiques symétriques. Dans ce supplément, nous décrivons ces prises additionnelles. Veuillez vous reporter au mode d'emploi du CD-200i qui est fourni dans le même emballage pour des instructions sur la façon d'utiliser cette unité.

## Face arrière

### ① Prises ANALOG OUTPUT (balanced)

Ces prises analogiques produisent soit le signal audio stéréo de lecture du CD ou de l'iPod, soit le signal stéréo reçu par la prise AUX IN.

## Caractéristiques de la sortie audio analogique

### Prises ANALOG OUTPUT (balanced)

Connecteur: XLR-3-32

(1 : masse, 2 : point chaud, 3 : point froid)

Impédance de sortie :

200 Ω

Niveau de sortie de référence :

+4 dBu (1,23 Vrms)

Niveau de sortie maximal :

+20 dBu (7,75 Vrms)

## Introduzione

Questo modello è basato sul CD-200i con l'aggiunta di uscite analogiche bilanciate. In questo supplemento, vengono descritti questi connettori aggiuntivi. Si prega di consultare il Manuale di istruzioni del CD-200i, che è incluso nella stessa confezione, per le istruzioni su come utilizzare l'unità.

## Pannello posteriore

### ① ANALOG OUTPUT connettori (bilanciati)

Questi connettori analogici mandano in uscita sia il segnale audio stereo in riproduzione da CD o iPod sia il segnale stereo immesso attraverso la presa AUX IN.

## Dati dell'uscita audio analogica

### Connettori ANALOG OUTPUT (bilanciati)

Connettore: XLR-3-32

(1: GND, 2: HOT, 3: COLD)

Impedenza di uscita:

200 Ω

Livello di uscita di riferimento:

+4 dBu (1,23 Vrms)

Massimo livello di uscita:

+20 dBu (7,75 Vrms)

## Introducción

Este modelo está basado en el CD-200i, pero con la adición de salidas analógicas balanceadas. En este anexo le describimos esos conectores adicionales. Para conocer todos los procedimientos e instrucciones de uso de esta unidad, vea el Manual de instrucciones del CD-200i, que también se incluye en el mismo embalaje.

## Panel trasero

### ① Conectores ANALOG OUTPUT (BALANCED)

Estos conectores analógicos dan salida a la señal audio stereo de la reproducción del CD o iPod, o la señal stereo recibida a través de la entrada AUX IN.

## Valores de la salida audio analógica

### Conectores ANALOG OUTPUT (BALANCED)

Conector: XLR-3-32

(1: masa, 2: activo, 3: pasivo)

Impedancia de salida:

200 Ω

Nivel de salida de referencia:

+4 dBu (1,23 Vrms)

Nivel de salida máximo:

+20 dBu (7,75 Vrms)

Printed in China

## Free Manuals Download Website

<http://myh66.com>

<http://usermanuals.us>

<http://www.somanuals.com>

<http://www.4manuals.cc>

<http://www.manual-lib.com>

<http://www.404manual.com>

<http://www.luxmanual.com>

<http://aubethermostatmanual.com>

Golf course search by state

<http://golfingnear.com>

Email search by domain

<http://emailbydomain.com>

Auto manuals search

<http://auto.somanuals.com>

TV manuals search

<http://tv.somanuals.com>