

**ご注意**

絶対にお客さまご自身でLA-322を取り付けしないでください。感電などの事故につながる恐れがあります。お客さまご自身の取付けによる事故、性能劣化および動作不良について、当社は一切責任を負いません。

LA-322を322本体に取り付けることにより、XLRタイプバランス入出力が可能になります。

**取り付け方法**

- ①9本のネジを外して322のボンネットを開けます。
- ②ブランクパネルを2枚（ネジ6本×2枚分）取り外します。
- ③以下の3つのコネクタを取り外します。[Fig. 1]
  1. AN\_SW PCB上のP808とP809を接続しているコネクタ（2P-2P）
  2. MAIN PCB上のP12に装着されているコネクタ（4P）
  3. MAIN PCB上のP14に装着されているコネクタ（3P）

**WARNING**

To avoid electric shock or other accidents, be sure to refer the installation of the LA-322 to qualified service personnel. The user should not attempt its installation. In no event shall TASCAM/TEAC be liable for any consequential accidents, damages both personal and material, or any other troubles caused by breach of this warning.

The LA-322 is a balanced XLR-type connector assembly designed for the TASCAM 322 Double Auto Reverse Cassette Deck, allowing balanced input/output.

**Mounting procedure**

- ① Remove the deck's cover by removing nine screws.
- ② Remove the deck's two blanking panels by removing the screws (six screws for each).
- ③ Remove the following three connectors. [Refer to Fig. 1.]
  1. Connector (2-pin to 2-pin) connecting P808 and P809 on the AN\_SW PCB
  2. Connector (4-pin) at P 12 on the main PCB
  3. Connector (3-pin) at P 14 on the main PCB

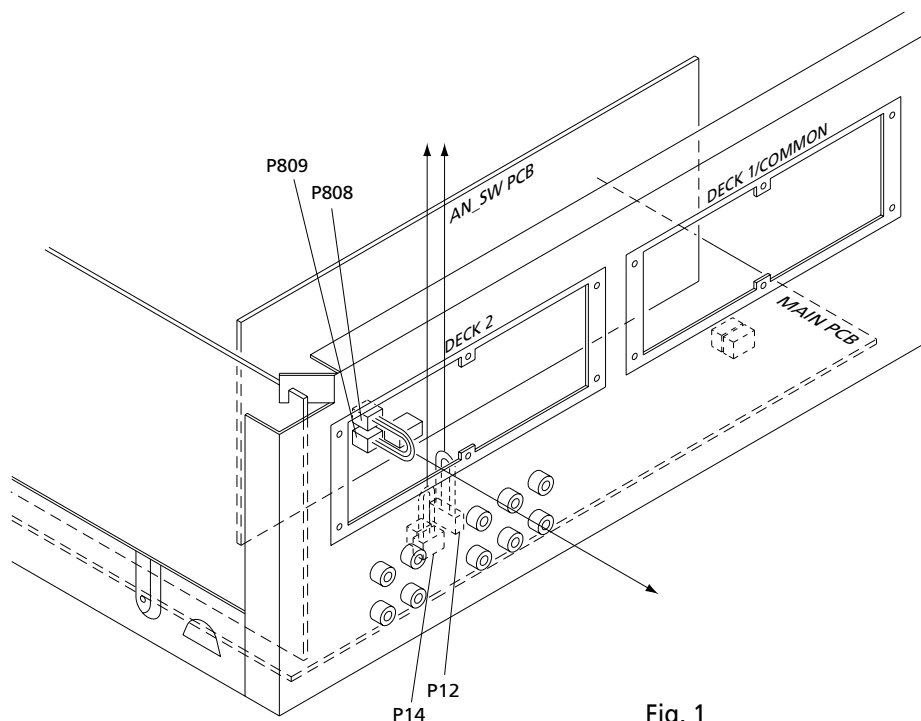


Fig. 1

- ④ DECK 1/COMMON用のLA-322、DECK 2用のLA-322をそれぞれ用意します（2つのLA-322は同じではありません）。
- ・ LA-322 B部の線材が「青と白」のものが、DECK 1/COMMON用です。
  - ・ LA-322 B部の線材が「赤と白」のものが、DECK 2用です。
- ⑤ リアパネルの穴に各々の線材を通し、Fig. 2のように接続します。
- ⑥ ステップ②で取り外したネジを使って、それぞれのLA-322を322に取付けます。
- 322から取り外したブランクパネルとコネクター（3個）は、再び取り付けるときのために、大切に保管してください。

- ④ There are two LA-322 units: One is for DECK 1/COMMON and the other is for DECK 2. LA-322 for DECK 1/COMMON is the one with the blue/white line at B. LA-322 for DECK 2 is the one with the red/white line at B.
- ⑤ Referring to Fig. 2, connect wires through the rear panel.
- ⑥ Mount each LA-322 to 322 using the screws removed in step 2.
- Keep the screws and the blanking panels removed from the 322 earlier, for possible future use.

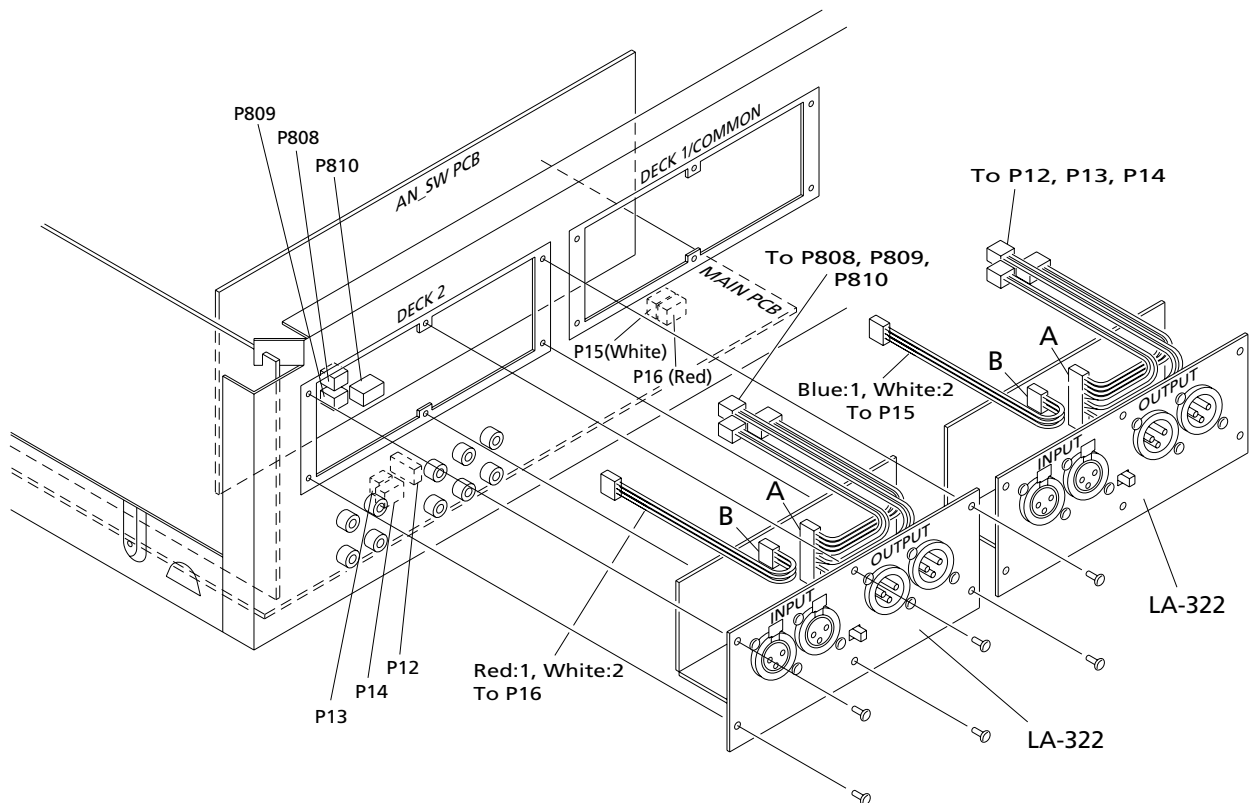


Fig. 2

## Free Manuals Download Website

<http://myh66.com>

<http://usermanuals.us>

<http://www.somanuals.com>

<http://www.4manuals.cc>

<http://www.manual-lib.com>

<http://www.404manual.com>

<http://www.luxmanual.com>

<http://aubethermostatmanual.com>

Golf course search by state

<http://golfingnear.com>

Email search by domain

<http://emailbydomain.com>

Auto manuals search

<http://auto.somanuals.com>

TV manuals search

<http://tv.somanuals.com>