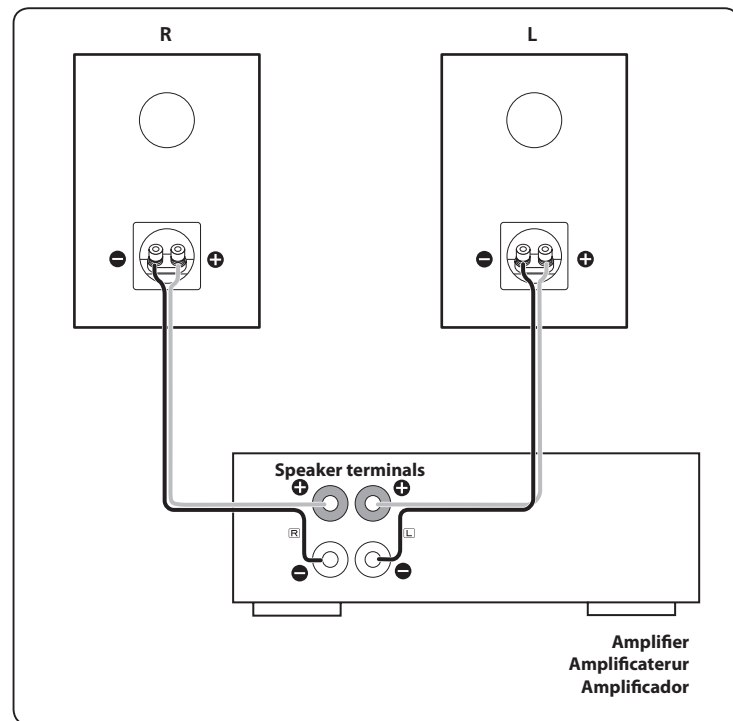


LS-H265

2-Way Speaker System

OWNER'S MANUAL MANUEL DU PROPRIÉTAIRE MANUAL DEL USUARIO



TEAC CORPORATION	1-47 Ochiai, Tama-shi, Tokyo 206-8530, Japan Phone: (042) 356-9156
TEAC AMERICA, INC.	7733 Telegraph Road, Montebello, California 90640 Phone: (323) 726-0303
TEAC CANADA LTD.	5939 Wallace Street, Mississauga, Ontario L4Z 1Z8, Canada Phone: (905) 890-8008
TEAC MEXICO, S.A. de C.V.	Río Churubusco 364, Colonia Del Carmen, Delegación Coyoacán, CP 04100, México DF, México Phone: (5255)5010-6000
TEAC UK Ltd.	Suites 19 & 20, Building 6, Croxley Green Business Park, Hatters Lane, Watford, Hertfordshire, WD18 8TE, U.K. Phone: (0845) 130-2511
TEAC EUROPE GmbH	Bahnstraße 12, D-65205 Wiesbaden-Erbenheim, Deutschland Phone: 0611-71580

This appliance has a serial number located on the rear panel. Please record the model number and serial number and retain them for your records.

Model number: **LS-H265** Serial number

0610 MA-1543

Before Use

Thank you for choosing TEAC. Read this manual carefully to get the best performance from this unit.

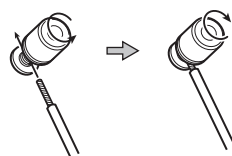
- Choose the installation location of your unit carefully. Avoid placing it in direct sunlight or close to a source of heat. Also avoid locations subject to vibrations and excessive dust, heat, cold or moisture.
- Do not attempt to clean the unit with chemical solvents as this might damage the finish. Use a clean, dry cloth.
- Keep this manual in a safe place for future reference.

Connections

CAUTION

- Be sure to read the instruction manual of the amplifier carefully and switch the power off before connecting the speaker.
- Connect the provided speaker cables (or other suitable cables) from the speaker terminals to the terminals of the amplifier.
- Be sure that the positive ⊕ terminal of the speaker is connected to the corresponding ⊕ terminal of the amplifier, and that negative ⊖ matches ⊖.
- When connecting to an amplifier having an output higher than the maximum rated input of the speaker, be careful not to exceed the speaker's maximum input, otherwise it will damage the speaker.

How to Connect



1. Turn the terminal cap counterclockwise to loosen it.
2. Insert the wire into the terminal fully and turn the terminal cap clockwise to securely connect it. Make sure none of the wire insulation is under the terminal, only the bare, stripped wire.
3. Make sure it is fastened firmly by pulling the cable lightly.

Specifications

System	2-Way, Bass-reflex
Impedance	8 Ω
Power Handling Capacity	Maximum: 50 W
Soft dome tweeter	20 mm
Woofer	133 mm
Sensitivity	86 dB/m
Dimensions (W x H x D)	174 x 268 x 246 mm
Weight	3,75 kg
Accessories	Speaker Cables: 2 m x 2 Owner's manual (this document)

Information for Users on Collection and Disposal of Old Equipment and used Batteries

These symbols on the products, packaging, and/or accompanying documents mean that used electrical and electronic products and batteries should not be mixed with general household waste. For proper treatment, recovery and recycling of old products and used batteries, please take them to applicable collection points, in accordance with your national legislation and the Directives 2002/96/EC and 2006/66/EC.

By disposing of these products and batteries correctly, you will help to save valuable resources and prevent any potential negative effects on human health and the environment which could otherwise arise from inappropriate waste handling.

For more information about collection and recycling of old products and batteries, please contact your local municipality, your waste disposal service or the point of sale where you purchased the items.

Information on Disposal in other Countries outside the European Union

These symbols are only valid in the European Union. If you wish to discard these items, please contact your local authorities or dealer and ask for the correct method of disposal.

Note for the battery symbol (bottom right two symbol examples):

This symbol might be used in combination with a chemical symbol. In this case it complies with the requirement set by the Directive for the chemical involved.



Avant Utilisation

Nous vous remercions pour l'achat d'un appareil TEAC. Lire ce manuel avec attention pour obtenir les meilleures performances possibles de cet appareil.

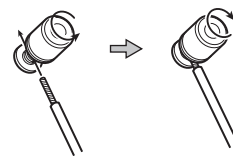
- Choisir avec soin l'endroit où vous placerez votre appareil. Éviter de le placer directement au soleil ou près d'une source de chaleur. Éviter aussi les endroits sujets à des vibrations, à de la poussière excessive, à la chaleur, au froid ou à l'humidité.
- Ne pas essayer de nettoyer l'appareil avec des solvants chimiques car ceci pourrait endommager la fini de l'appareil. Utiliser un chiffon propre et sec.
- Garder soigneusement ce manuel d'instructions pour une référence ultérieure.

Branchement

ATTENTION

- Avant de connecter l'enceinte acoustique, veiller à lire attentivement le mode d'emploi de l'amplificateur et à mettre ce dernier hors tension.
- Connecter les câbles d'enceinte fournis (ou d'autres câbles adéquats) des bornes de l'enceinte aux bornes de l'amplificateur.
- Veiller à ce que la borne positive ⊕ de l'enceinte soit connectée à la borne ⊕ correspondante de l'amplificateur, et à ce que la borne négative ⊖ soit bien connectée au ⊖.
- Lors de la connexion à un amplificateur dont la puissance de sortie est supérieure à la puissance nominale maximale d'entrée de l'enceinte, veiller à ne pas dépasser cette dernière; sinon l'enceinte sera endommagée.

Pour effectuer le raccordement



1. Tournez le capuchon de la borne dans le sens contraire des aiguilles d'une montre pour le desserrer.
2. Introduisez le conducteur dans la borne puis tournez le capuchon dans le sens des aiguilles d'une montre pour assurer son maintien.
3. Tirez doucement sur le conducteur pour vous assurer qu'il est solidement maintenu.

Spécifications

Type	2 voies, Bass-Reflex
Impédance	8 Ω
Puissance admissible	50 W Maximum
Tweeter légèrement bombé	20mm
Woofer	133mm
Sensibilité	86 dB/m
Dimensions (L x H x P)	174 x 268 x 246 mm
Poids	3,75 kg
Accessoires	Câbles d'enceinte: 2 m x 2 Manuel du propriétaire (ce document)

Information pour les utilisateurs sur la collecte et l'enlèvement des équipements et piles usagés

Ces symboles sur les produits, emballages et/ou documents d'accompagnement signifient que les produits électriques et électroniques ainsi que les piles usagées ne doivent pas être mélangés avec les déchets domestiques ordinaires. Pour un traitement, une récupération et un recyclage corrects des produits anciens et des piles usagées, veuillez les rapporter au point de collecte concerné, conformément à votre législation nationale et aux directives 2002/96/EC et 2006/66/EC.

En jetant correctement ces produits et piles, vous aiderez à sauvegarder des ressources précieuses et éviterez tout effet potentiellement négatif sur la santé humaine et sur l'environnement qui pourrait sinon découler d'une gestion inappropriée des déchets.

Pour des informations plus détaillées sur la mise au rebut et le recyclage de vos anciens appareils et batteries, veuillez contacter votre mairie, le service de traitement des ordures ou le magasin dans lequel vous avez acheté le produit.

Information sur la mise au rebut dans d'autres pays extérieurs à l'Union Européenne

Ces symboles ne sont valables qu'en Union Européenne. Si vous désirez éliminer ces éléments, veuillez contacter votre administration locale ou votre revendeur et leur demander la méthode correcte d'élimination.

Note pour le symbole (les deux exemples en bas à droite) :

Ce symbole peut être associé à un symbole chimique. Dans ce cas, il indique une conformité avec les impératifs définis par la directive pour le produit chimique en question.



Antes de Utilizarse

Gracias por adquirir un aparato TEAC. Lea este manual con cuidado para obtener el mejor desempeño posible de esta unidad.

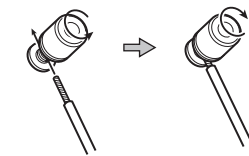
- Elija cuidadosamente una ubicación de instalación para su unidad. Evite colocarla bajo la luz directa del sol o cerca de una fuente de calor. Evite también las ubicaciones sujetas a vibraciones o polvo, calor, frío o humedad excesiva.
- No intente limpiar la unidad con solventes químicos ya que estos pueden dañar el terminado. Utilice un trapo limpio y seco.
- Guarde este manual en un lugar seguro para referencias futuras.

Conexión

PRECAUCIÓN

- Asegúrese de leer cuidadosamente el manual de instrucciones del amplificador y desactivar la energía antes de conectar la bocina.
- Conecte los cables de las bocinas que se suministran (u otros cables adecuados) de las terminales de las bocinas a las terminales del amplificador.
- Asegúrese que la terminal positiva ⊕ de la bocina esté conectada a la terminal correspondiente del amplificador y que la terminal negativa ⊖ sea correspondida de igual manera.
- Cuando conecte un amplificador que tenga una salida más alta que la entrada de capacidad máxima de la bocina, tenga cuidado de no exceder la entrada máxima de la bocina, de lo contrario se dañará la bocina.

Cómo conectarlas



1. Gire el casquillo del terminal hacia la izquierda para aflojarlo.
2. Inserte el hilo a fondo en el terminal y gire el casquillo hacia la derecha para dejarlo debidamente conectado.
Compruebe que no queda nada de aislante debajo del terminal, únicamente el hilo desnudo.
3. Compruebe que queda bien conectado tirando ligeramente del cable.

Especificaciones

Systema	Reflejo de graves de 2 vías
Impedancia	8 Ω
Capacidad de manejo de potencia	Máximo: 50 W
Tweeter de cúpula blanda	20 mm
Woofer	133 mm
Sensibilidad	86 dB/m
Dimensiones (An. x Al. x Pr.)	174 x 268 x 246 mm
Peso	3,75 kg
Accesorios	Cables de altavoz: 2 m x 2 Manual del usuario (este documento)

Información para consumidores sobre recogida y eliminación de equipos viejos y pilas usadas

Estos símbolos en los productos, embalajes y/o documentos que los acompañan significan que los productos eléctricos y electrónicos y las pilas no deben mezclarse con la basura doméstica. Para que los productos viejos y las pilas usadas reciban un tratamiento de recuperación y reciclaje adecuado, por favor llévelos a los puntos de recogida pertinentes, de acuerdo con la legislación de su país y de las Directivas Europeas 2002/96/EC y 2006/66/EC.

Deshaciéndose correctamente de estos productos y de las pilas, usted contribuye a conservar recursos valiosos y a prevenir cualquier efecto negativo potencial sobre la salud humana y el medioambiente que podrían derivarse de una gestión incorrecta de estos residuos.

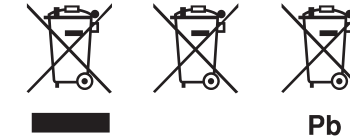
Para más información sobre la recogida y el reciclaje de productos viejos y pilas usadas, por favor contacte con su ayuntamiento, con el servicio local de recogida de basuras o con el punto de venta donde los adquirió.

Información sobre cómo deshacerse de estos productos en otros países fuera de la Unión Europea

Estos símbolos solamente son válidos en la Unión Europea. Si desea deshacerse de estos productos, por favor contacte con las autoridades locales o con su distribuidor e infórmese del método adecuado para ello.

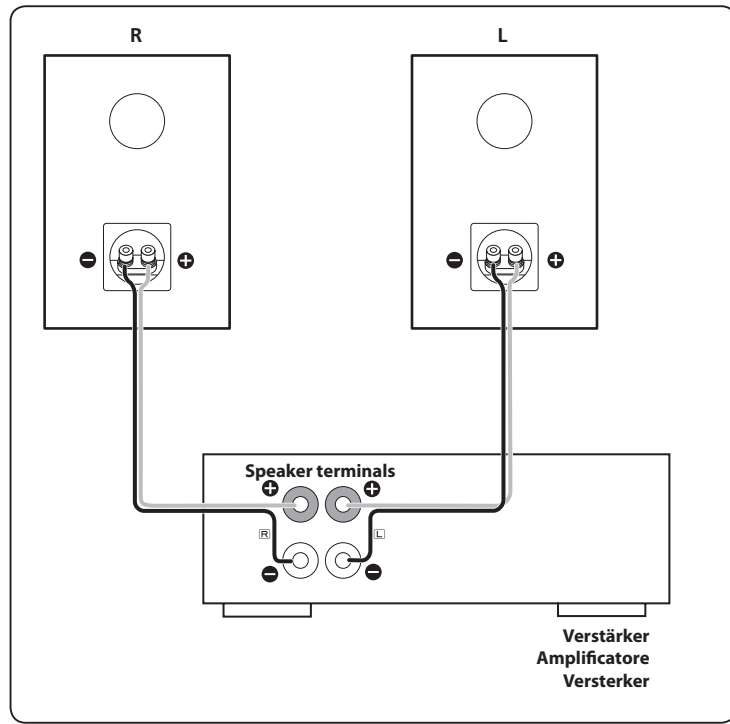
Nota para el símbolo de las pilas (los 2 ejemplos de símbolos abajo a la derecha):

Este símbolo podría utilizarse junto a un símbolo químico. En tal caso cumple con lo dispuesto por la Directiva para cuando hay elementos químicos involucrados.



2-Way Speaker System

BEDIENUNGSANLEITUNG MANUALE DI ISTRUZIONI GEBRUIKSAANWIJZING



TEAC CORPORATION	1-47 Ochiai, Tama-shi, Tokyo 206-8530, Japan Phone: (042) 356-9156
TEAC AMERICA, INC.	7733 Telegraph Road, Montebello, California 90640 Phone: (323) 726-0303
TEAC CANADA LTD.	5939 Wallace Street, Mississauga, Ontario L4Z 1Z8, Canada Phone: (905) 890-8008
TEAC MEXICO, S.A. de C.V.	Río Churubusco 364, Colonia Del Carmen, Delegación Coyoacán, CP 04100, México DF, México Phone: (5255)5010-6000
TEAC UK Ltd.	Suites 19 & 20, Building 6, Croxley Green Business Park, Hatters Lane, Watford, Hertfordshire, WD18 8TE, U.K. Phone: (0845) 130-2511
TEAC EUROPE GmbH	Bahnstraße 12, D-65205 Wiesbaden-Erbenheim, Deutschland Phone: 0611-71580

This appliance has a serial number located on the rear panel. Please record the model number and serial number and retain them for your records.

Model number: **LS-H265** Serial number

Vor der Inbetriebnahme

Vielen Dank, dass Sie sich für ein TEAC-Produkt entschieden haben. Lesen Sie diese Hinweise vor der Inbetriebnahme.

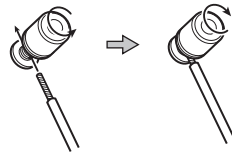
- Wählen Sie den Aufstellungsort Ihres Geräts vorsichtig. Halten Sie das Gerät von Orten mit direkter Sonneneinstrahlung oder von einer Hitzequelle fern. Vermeiden Sie auch Orte, die Erschütterungen ausgesetzt sind und an denen übermäßig viel Staub vorhanden ist, sowie besonders heiße, kalte oder feuchte Orte.
- Reinigen Sie das Gerät nie mit chemischen Reinigungsmitteln, da anderenfalls das Gehäusefinish beschädigt werden kann. Verwenden Sie zum Reinigen ein sauberes, trockenes oder leicht angefeuchtetes Tuch.
- Bewahren Sie diese Bedienungsanleitung an einem sicheren Ort auf, um später darin nachschlagen zu können.

Anschlüsse

VORSICHT

- Bitte lesen Sie die Bedienungsanleitung des Verstärkers aufmerksam durch, und schalten Sie die Stromversorgung aus, bevor Sie den Lautsprecher anschließen.
- Schließen Sie die mitgelieferten Lautsprecherkabel (oder andere geeignete Kabel) von den Lautsprecherklemmen an die Klemmen des Verstärkers an.
- Achten Sie darauf, die positiven Klemme ⊕ des Lautsprechers mit der entsprechenden positiven Klemme ⊕ des Verstärkers zu verbinden, und die negative Klemme ⊖ des Lautsprechers mit der negativen Klemme ⊖ des Verstärkers.
- Beim Anschluss an einen Verstärker, der eine höhere Ausgangsleistung aufweist als die maximale Nennausgangsleistung des Lautsprechers, achten Sie bitte darauf, dass die maximale Nennausgangsleistung des Lautsprechers nicht überschritten wird, da der Lautsprecher anderenfalls beschädigt wird.

Anschließen der Lautsprecherboxen



1. Drehen Sie die Klemmschrauben der Anschlussklemmen gegen den Uhrzeigersinn, um die Kabel anschließen zu können.
2. Stecken Sie die abisolierten Kabelenden in die Anschlussöffnungen, und ziehen Sie die Klemmschrauben fest an (im Uhrzeigersinn drehen):
Achten Sie darauf, dass Sie nicht anstelle der abisolierten Kabelenden die Kabelummantelung festgeklemmt haben.
3. Vergewissern Sie sich durch leichtes, vorsichtiges Ziehen, dass die Kabel richtig festgeklemmt sind.

Technische Daten

Art.....	2 weg Lautsprechersystem
Impedanz.....	8 Ω
Leistungsaufnahme.....	50 W
Hochtöner.....	20 mm
Tieftöner.....	133 mm
Empfindlichkeit.....	86 dB/m

Abmessungen (B x H x T).....	174 x 268 x 246 mm
Gewicht.....	3,75 kg
Standardzubehör.....	Lautsprecherkabel (2 m) x 2 Bedienungsanleitung (dieses Dokument)

Entsorgung alter elektrischer oder elektronischer Geräte sowie verbrauchter Batterien

Sofern Geräte, deren Verpackung oder Batterien mit dem Symbol einer durchgekreuzten Abfalltonne gekennzeichnet sind oder in der jeweiligen Dokumentation darauf hingewiesen wird, bedeutet dies, dass deren Entsorgung gemäß der RICHTLINIEN 2002/96/EG sowie 2006/66/EG des EUROPÄISCHEN PARLAMENTES UND DES RATES bezüglich Elektro- und Elektronik-Altgeräte geregelt ist. Sämtliche elektrischen und elektronischen Geräte sowie verbrauchte Batterien müssen demgemäß, getrennt vom Restmüll, den von der jeweils zuständigen städtischen, Landes- oder Bundesbehörde dazu bestimmten, gesonderten Wertstoffsammlungen zugeführt werden.

Eine korrekte Entsorgung ihrer alten elektrischen oder elektronischen Geräte trägt in hohem Maß der Vermeidung möglicher negativer Konsequenzen für die Umwelt und damit auch für Ihre eigene sowie die Gesundheit Anderer bei.

Weiterführende Informationen bezüglich der Entsorgung Ihrer alten elektrischen oder elektronischen Geräte sowie verbrauchter Batterien erhalten Sie auf Anfrage bei ihrem zuständigen Stadtbüro, der Abfallentsorgungsgesellschaft oder dem Händler, bei dem Sie das Gerät ursprünglich erworben haben.

Hinweise zur Entsorgung in Ländern außerhalb der Europäischen Union

Diese Symbole sind ausschließlich für Mitgliedsländer der Europäischen Union wirksam. Bei Fragen zur Entsorgung in anderen Ländern wenden Sie sich bitte an die zuständigen, lokalen Behörden oder Ihren Fachhändler.

Hinweis zum Batteriesymbol (unten rechts):

Dieses Symbol wird möglicherweise zusammen mit der Bezeichnung eines chemischen Elements verwendet. Dies weist darauf hin, dass die entsprechende Richtlinie zur Entsorgung der genannten Chemikalie anzuwenden ist.



Istruzioni preliminari

Grazie per aver acquistato un prodotto TEAC. Leggere attentamente questo manuale per ottenere le migliori prestazioni da questo apparecchio.

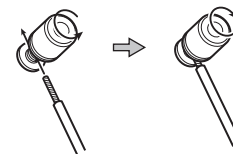
- Scegliete con cura il posto ove sistemare questi altoparlanti. Evitate che siano raggiunti dalla luce diretta del sole, e che siano vicini ad una sorgente di calore. Evitate anche di sistemarli su ripiani soggetti a vibrazioni, a eccessive quantità di polvere, al calore al freddo ed all'umidità.
- Per la pulizia dell'apparecchio non usare solventi chimici, che potrebbero danneggiare la finitura esterna. Basta passare un panno morbido, asciutto.
- Conservare questo manuale in un luogo sicuro, dove sia facile consultarlo in caso di necessità.

Collegamenti

ATTENZIONE

- Prima di collegare questi altoparlanti Vi consigliamo di leggere attentamente le istruzioni dell'amplificatore e comunque di accertarVi che sia spento.
- Collegare con i cavetti in dotazione (o con altri comunque adatti) i terminali dell'amplificatore a quelli posti sul retro degli altoparlanti.
- Attenzione a collegare il terminale positivo ⊕ di ciascun altoparlante al terminale positivo ⊕ dell'amplificatore e lo stesso per i terminali negativi ⊖.
- Se dovrete collegare questi altoparlanti ad un amplificatore di potenza maggiore rispetto a quella massima ammessa per gli altoparlanti, fate attenzione a non alzare troppo il volume: potreste danneggiarli e questo sarebbe un danno non coperto dalla garanzia.

Per effettuare il collegamento:



1. Ruotare in senso antiorario il cappello del connettore per allentarlo.
2. Inserire a fondo il filo nel connettore e ruotare in senso orario il cappello per rendere ben saldo il collegamento:
Accertarsi che nel connettore entri soltanto la parte metallica del filo, senza nessun residuo del rivestimento in plastica.
3. Per accertarsi che il collegamento sia stato ben effettuato, provare a tirare leggermente il filo.

Dati tecnici

Tipo.....	Sistema bassreflex a 2 vie
Impedenza.....	8 Ω
Potenza applicabile.....	50 W
Tweeter a cupola.....	20 mm
Woofers.....	133 mm
Efficienza.....	86 dB/m

Dimensioni (LxAxP).....	174 x 268 x 246 mm
Peso.....	3,75 kg
Accessori forniti.....	cavetti di collegamento: 2 m x 2 Manuale di istruzioni (questo documento)

Disposizioni relative allo smaltimento di vecchi apparecchi e di pile scariche

La presenza di questi simboli sugli apparecchi, sugli imballi, e/o sulla documentazione a loro allegata, significa che gli apparecchi elettrici usati e le pile scariche non devono essere mescolati agli altri rifiuti domestici. Per un corretto smaltimento, stoccaggio e riciclaggio di questi materiali si prega di portarli in un centro abilitato come previsto dalle leggi vigenti in materia del vostro paese e secondo le direttive europee 2002/96/EC e 2006/66.

Lo smaltimento corretto di questi prodotti e delle pile, permette di risparmiare preziose risorse e di prevenire possibili effetti nocivi alla salute e all'ambiente che deriverebbero invece inevitabilmente da uno smaltimento inappropriato.

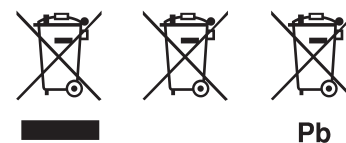
Per maggiori informazioni circa lo smaltimento ed il riciclaggio di vecchi prodotti e di pile scariche, pregasi contattare l'ufficio competente del vostro Comune o chiedere al rivenditore dove avete acquistato questi o altri prodotti simili.

Informazioni riguardanti lo smaltimento in Paesi non-UE.

Questi simboli sono validi solo nei Paesi membri UE. Se volete saperne di più relativamente allo smaltimento di questo tipo di prodotti, vi raccomandiamo di chiedere informazioni alle autorità locali del vostro paese.

Nota sui simboli relativi alle pile (esempi di due simboli in basso a destra):

Questo simbolo può essere usato assieme ad un simbolo chimico. In questo caso significa che sono state seguite le direttive relative alla sostanza chimica utilizzata.



Voor gebruik

Dank u dat u voor een TEAC apparaat heeft gekozen. Lees dit voor u het toestel gaat gebruiken

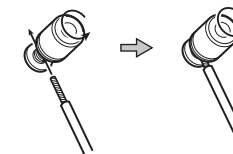
- Kies de plek waar u uw toestel opstelt met zorg uit. Zet het toestel niet in de volle zon, of in de buurt van een warmtebron. Vermijd ook plekken die blootstaan aan trillingen en teveel stof, warmte, kou of vocht.
- Probeer in geen geval het toestel schoon te maken met chemische oplosmiddelen, want deze kunnen de afwerking aantasten. Gebruik een schone, droge of enigszins vochtige doek.
- Bewaar deze handleiding op een veilige plek zodat u er later nog eens iets in kunt opzoeken.

Aansluitingen

WAARSCHUWING

- Lees de handleiding van de versterker zorgvuldig door en schakel de stroom uit voor u de luidsprekers aansluit.
- Gebruik de meegeleverde luidsprekerkabels (of andere geschikte kabels) om de luidspreker aansluitingen te verbinden met de aansluitingen op de versterker.
- Let op dat de positieve ⊕ aansluiting van de luidspreker wordt verbonden met de corresponderende positieve ⊕ aansluiting van de versterker, en dat hetzelfde geldt voor de negatieve ⊖ aansluiting van de luidspreker en de ⊖ aansluiting van de versterker.
- Bij aansluiting op een versterker met een hoger uitgangsvermogen dan het maximale opgegeven vermogen van de luidspreker, moet u oppassen dat het maximale ingangsvermogen van de luidspreker niet overschreden wordt, want hierdoor zou de luidspreker beschadigd kunnen raken.

Aansluiten van de luidsprekers



1. Draai het aansluitdopje tegen de wijzers van de klok in los.
2. Steek de draad volledig in de aansluiting en draai het dopje met de wijzers van de klok mee stevig vast.
Let er op dat geen isolatiemateriaal van de draad in de aansluiting komt, steek alleen het metalen gedeelte van de kabel in de aansluiting.
3. Controleer of de luidsprekerkabels stevig vast zitten door er licht aan te trekken.

Technische gegevens

Type.....	2 weg Lautsprechersysteem
Impedantie.....	8 Ω
Vermogen.....	50 W
Tweeter.....	20 mm
Woofers.....	133 mm
Gevoeligheid.....	86 dB/m

Afmetingen (b x h x d).....	174 x 268 x 246 mm
Gewicht.....	3,75 kg
Standaard toebehoren.....	Luidsprekerkabel (2 m) x 2 Gebruiksaanwijzing (dit document)

Información para consumidores sobre recogida y eliminación de equipos viejos y pilas usadas

Estos símbolos en los productos, embalajes y/o documentos que los acompañan significan que los productos eléctricos y electrónicos y las pilas no deben mezclarse con la basura doméstica. Para que los productos viejos y las pilas usadas reciban un tratamiento de recuperación y reciclaje adecuado, por favor llévelos a los puntos de recogida pertinentes, de acuerdo con la legislación de su país y de las Directivas Europeas 2002/96/EC y 2006/66/EC.

Deshaciéndose correctamente de estos productos y de las pilas, usted contribuye a conservar recursos valiosos y a prevenir cualquier efecto negativo potencial sobre la salud humana y el medioambiente que podrían derivarse de una gestión incorrecta de estos residuos.

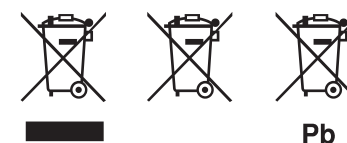
Para más información sobre la recogida y el reciclaje de productos viejos y pilas usadas, por favor contacte con su ayuntamiento, con el servicio local de recogida de basuras o con el punto de venta donde los adquirió.

Información sobre cómo deshacerse de estos productos en otros países fuera de la Unión Europea

Estos símbolos solamente son válidos en la Unión Europea. Si desea deshacerse de estos productos, por favor contacte con las autoridades locales o con su distribuidor e infórmese del método adecuado para ello.

Nota para el símbolo de las pilas (los 2 ejemplos de símbolos abajo a la derecha):

Este símbolo podría utilizarse junto a un símbolo químico. En tal caso cumple con lo dispuesto por la Directiva para cuando hay elementos químicos involucrados.



Free Manuals Download Website

<http://myh66.com>

<http://usermanuals.us>

<http://www.somanuals.com>

<http://www.4manuals.cc>

<http://www.manual-lib.com>

<http://www.404manual.com>

<http://www.luxmanual.com>

<http://aubethermostatmanual.com>

Golf course search by state

<http://golfingnear.com>

Email search by domain

<http://emailbydomain.com>

Auto manuals search

<http://auto.somanuals.com>

TV manuals search

<http://tv.somanuals.com>