

# Model/Modèle/Modelo

## BCE72 rev. 00.R1

**IMPORTANT CUSTOMER SERVICE INFORMATION / IMPORTANT INFORMATION DE NOTRE SERVICE À LA CLIENTÈLE / INFORMACIÓN IMPORTANTE SOBRE SERVICIO AL CLIENTE INCLUIDA**

**THIS ASSEMBLY INSTRUCTION IS REQUIRED TO VALIDATE THE WARRANTY AND FOR ANY REQUEST TO THE CUSTOMER SERVICE.  
CE MANUEL D'INSTRUCTION EST REQUIS POUR VALIDER LA GARANTIE ET POUR TOUTE DEMANDE AU SERVICE À LA CLIENTÈLE.  
ESTA MANUAL DE INSTRUCCIÓN ES REQUERIDA PARA VALIDARLE LA GARANTÍA Y PARA TODA PETICIÓN EL SERVICIO AL CLIENTE.**

**Thank you for your purchase of this product.**  
To enhance your purchase and secure your warranty, please review these important notes.

#### **NOTES ON CUSTOMER SERVICE & PARTS**

Please examine ALL packaging materials before discarding. Shortages can occur by leaving parts in the packing material. If any parts are missing or damaged, please review the parts LIST found in the Assembly Manual, identify the missing or damaged part, and go to [www.techcraft.net](http://www.techcraft.net)

**Please have the following information ready when you contact us:**

- 1) The model and revision numbers of the product (found on the cover of the Assembly Manual or on the back panel label)
- 2) The name and address of the location where you purchased this product
- 3) The Ten-Digit Production PO number (found either on the back panel label or on the shipping box)
- 4) The Serial Number of the product (if there is one) which can also be found on the back panel label
- 5) A list of the part numbers of missing or damaged parts.

**Merci d'avoir acheté un de nos produits.**  
Pour améliorer votre achat et sécuriser votre garantie, veuillez lire attentivement ces notes.

#### **À PROPOS DU SERVICE À LA CLIENTÈLE :**

**S.V.P. Bien regarder à l'intérieur de l'emballage, AVANT DE LE JETTER OU DE LE RECYCLER. Il se pourrait qu'il reste encore des pièces requises pour l'assemblage. Si, par erreur, une pièce serait manquante ou défectueuse, prière de l'identifier avec votre manuel d'instruction, et d'aller sur [www.techcraft.net](http://www.techcraft.net)**

**Avant de nous contacter, ayez à la portée de la main les informations suivantes:**

- 1) Les numéros de modèle et de révision du produit (situé sur la page couverture de votre manuel d'instruction ou sur l'étiquette à l'arrière du meuble).
- 2) Le nom et l'adresse de l'endroit où le produit a été acheté.
- 3) Le numéro de code "PO" à dix (10) chiffres (situé sur l'étiquette à l'arrière du meuble ou sur le carton d'emballage).
- 4) Le numéro de série indiqué sur l'étiquette à l'arrière du meuble ou sur le carton d'emballage (s'il y a lieu).
- 5) La ou les numéro(s) de pièce endommagée(s) ou manquante(s).

**Gracias por la compra de este producto.**  
Para mejorar su compra y asegurar su garantía, por favor revise estas notas importantes.

#### **NOTAS SOBRE PIEZAS Y SERVICIO A LA CLIENTELA :**

Por favor, examine TODOS los materiales de empaque antes de destruirlos. La falta de piezas puede ocurrir si se dejan dentro del material de empaque que se encuentra en el manual de instrucciones, identifique la pieza dañada o que hace falta y vaya a [www.techcraft.net](http://www.techcraft.net)

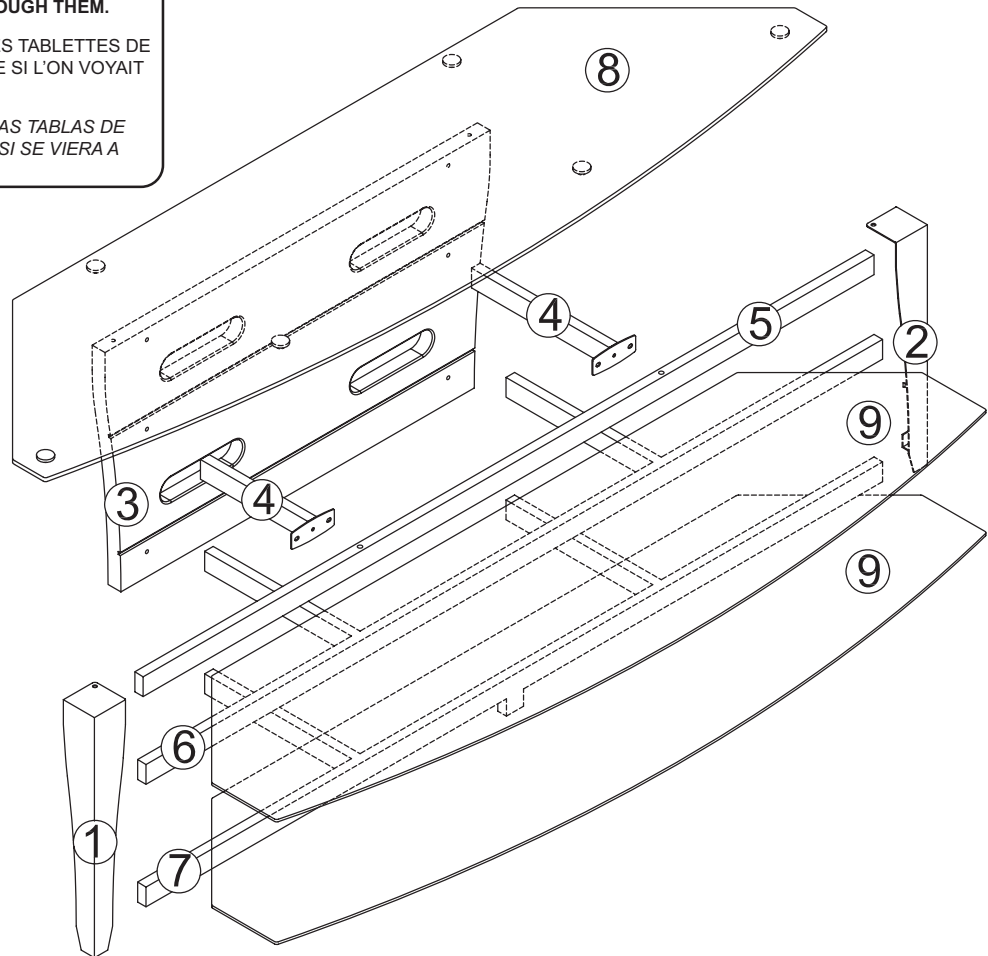
**Antes de ponernos en contacto, por favor tenga listas las siguientes informaciones:**

- 1) Los Números de Modelo y de revisión del producto (se encuentra en la portada del manual de instrucciones o en la etiqueta del panel trasero).
- 2) El nombre y dirección del lugar donde compró este producto.
- 3) Los diez dígitos del número de PO (se encuentra ya sea en la etiqueta del panel trasero del mueble o en la caja de cartón).
- 4) El Número de Serie del producto (si lo hay) que también se puede encontrar en la etiqueta del panel trasero del mueble.
- 5) Una lista de los números de las piezas dañadas o faltantes.

FOR CLARITY PURPOSE, THE GLASS SHELVES WILL BE SHOWN AS IF WE CAN SEE THROUGH THEM.

POUR DES RAISONS DE CLARTÉ, LES TABLETTES DE VERRE SERONT MONTRÉES COMME SI L'ON VOYAIT AU TRAVERS.

PARA EL OBJETIVO DE CLARIDAD, LAS TABLAS DE VIDRIO SERÁN MOSTRADAS COMO SI SE VIERA A TRAVÉS.



### BCE72

KEY CLE C/IE	PART NAME / NOM DE LA PIÈCE / NOMBRE DE LA PIEZA	QTY QTE CANT	PART No No PIÈCE PARTE No	REV.
①	LEFT FRONT MOULDING / MOULURE AVANT GAUCHE / Moldura delantera izquierda	1	IMFL0010-BP	0
②	RIGHT FRONT MOULDING / MOULURE AVANT DROITE / Moldura delantera derecha	1	IMFLR0010-BP	0
③	BACK PANEL / PANNEAU ARRIÈRE / Panel trasero	1	IBACS0135-PKPK	0
④	CROSS BAR / TRAVERSE / Travezaño	2	IMC0170	0
⑤	FRAME / TRAVERSE / Travezaño	1	IMC0241	0
⑥	SUPPORT (MIDDLE) / SUPPORT (CENTRE) / Soporte (central)	1	IMC0242	0
⑦	SUPPORT (BOTTOM) / SUPPORT INFÉRIEUR / Soporte inferior	1	IMC0243	0
⑧	GLASS SHELF (TOP) / TABLETTE SUPÉRIEURE DE VERRE / Tabla superior de vidrio	1	IGL0111-BN	0
⑨	GLASS SHELF / TABLETTE DE VERRE / Tabla de vidrio	2	IGL0112-BN	0

### TOOLS REQUIRED (NOT INCLUDED)

Outils Requis  
(NON INCLUS)

HERRAMIENTAS  
NECESARIAS  
(NO INCLUIDAS)



QTY QTE CANT	PART NAME / NOM DE LA PIÈCE / NOMBRE DE LA PIEZA	PART No No PIÈCE PARTE No
2	METAL FITTING / RACCORD EN MÉTAL / Pieza de ajuste metálica	IHA0435
2	SCREW BOLT / VIS BOULON / Tornillo perno	IHA0436
12	GLASS CUSHION / COUSSINET / Cojinetes	IHA0437
10	SCREW / VIS / Tornillo	IFA0139
2	SCREW / VIS / Tornillo	IFA0142
5	ADJUSTABLE GLIDE / PATIN AJUSTABLE / Pata ajustable	IHA0434
6	SCREW / VIS / Tornillo	IFA0140
1	ALLEN KEY / CLÉ HEXAGONALE / Llave hexagonal 4.0mm	IHA0352
2	SCREW / VIS / Tornillo	IFA0161
4	SCREW / VIS / Tornillo	IFA0155
4	WIRE MANAGER STRAP / COURROIE POUR FILS / Correa para cable	IHA0455

### HOW TO CLEAN :

Do not place this product near a heat source, such as a radiator, or in direct sunlight.

Clean the product periodically with a soft cloth. If finger prints, food and beverage stains, etc. are difficult to remove, use a cloth moistened with a mild non-abrasive detergent solution. Do not use scouring powder, abrasive pad or solvent.

### ENTRETIEN :

Ne placez pas ce meuble près d'une source de chaleur, tel qu'un radiateur ou directement au soleil.

Utilisez toujours un chiffon humide pour nettoyer le meuble. Pour enlever les traces plus difficiles, utilisez un chiffon avec un savon non-abrasif.

Ne pas utiliser de poudre à récurer, de tampon abrasif ni de solvant.

### LIMPIEZA :

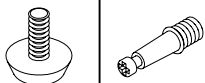
No coloque este producto cerca de un afuente de calor, tales como un radiador o directamente bajo la luz del sol.

Limpie el producto periódicamente con un paño suave. Si las manchas de huellas digitales, comida, bebida, etc. resultan difíciles de quitar, utilice un paño húmedo con una solución de detergente suave sin corrosivos.

No utilice detergente en polvo, ningún material abrasivo o solvente.

LABEL

1



IHA0434

IHA0436

4x

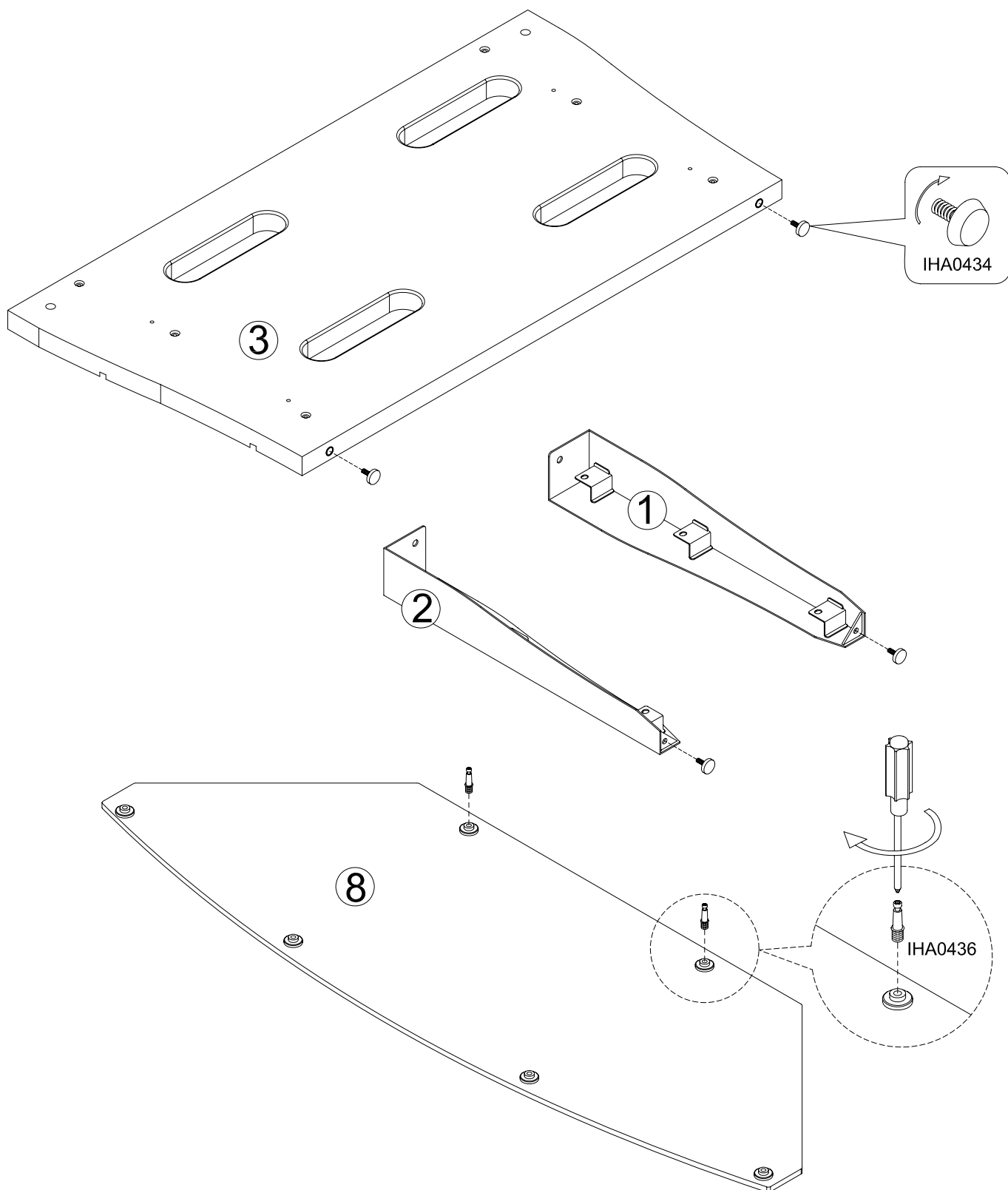
2x

1

**MOULDINGS, BACK PANEL AND TOP GLASS SHELF PREPARATION.**

PRÉPARATION DES MOULDURES, DU PANNEAU ARRIÈRE ET DE LA TABLETTE SUPÉRIEURE.

Preparación de las molduras, del panel trasero y de la tabla superior.



2



IFA0139  
4x     1/4" x 1/2"



3



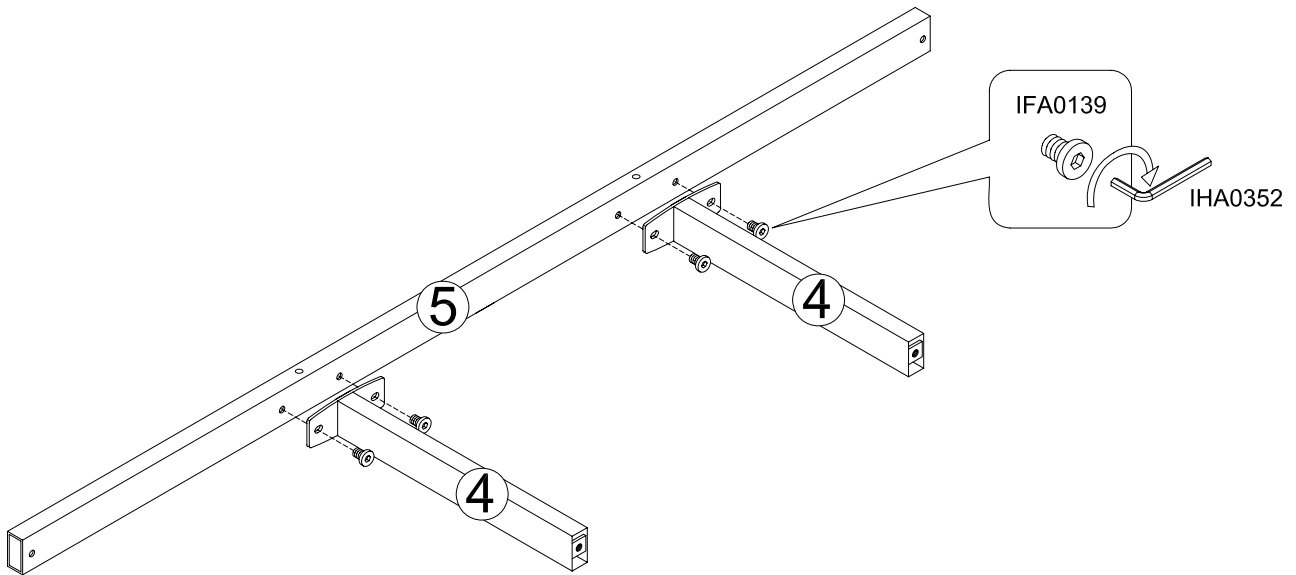
IHA0434  
1x



IFA0139  
6x

2

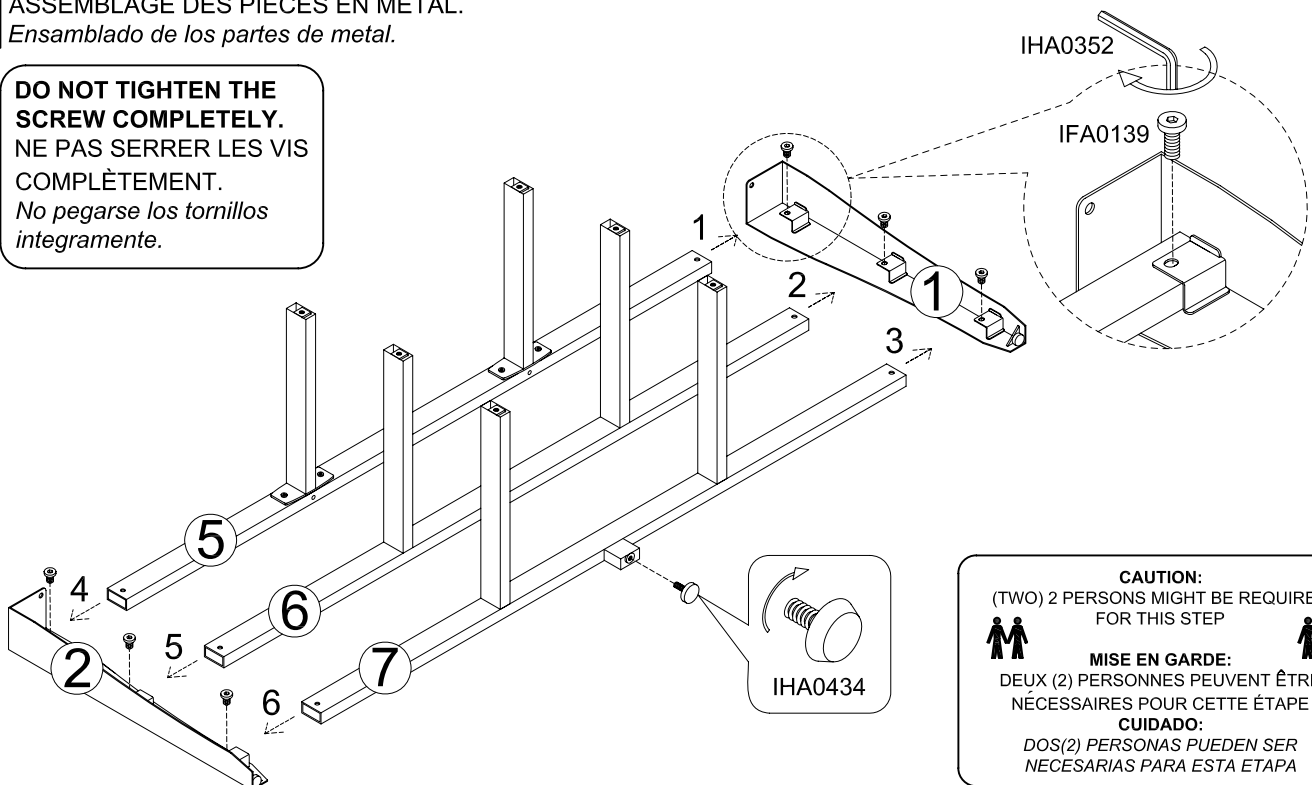
**CROSS BARS INSTALLATION.**  
INSTALLATION DES TRAVERSES.  
*Instalación de los travezaños.*



3

**METAL PARTS ASSEMBLY.**  
ASSEMBLAGE DES PIÈCES EN MÉTAL.  
*Ensamblado de los partes de metal.*

**DO NOT TIGHTEN THE SCREW COMPLETELY.**  
NE PAS SERRER LES VIS COMPLÈTEMENT.  
*No pegarse los tornillos íntegramente.*



**CAUTION:**  
(TWO) 2 PERSONS MIGHT BE REQUIRED FOR THIS STEP

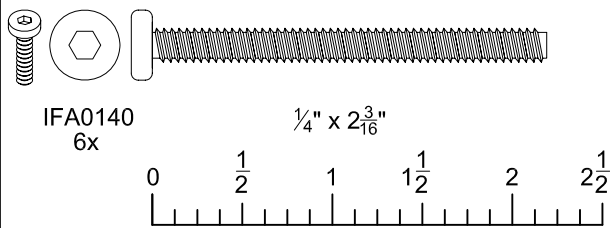


**MISE EN GARDE:**  
DEUX (2) PERSONNES PEUVENT ÊTRE NÉCESSAIRES POUR CETTE ÉTAPE

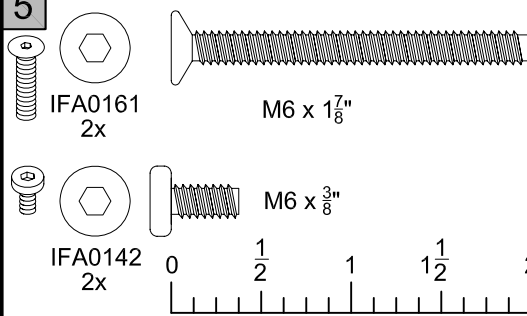


**CUIDADO:**  
DOS(2) PERSONAS PUEDEN SER NECESARIAS PARA ESTA ETAPA

4



5

IFA0155  
4xIHA0455  
4xIHA0435  
2x

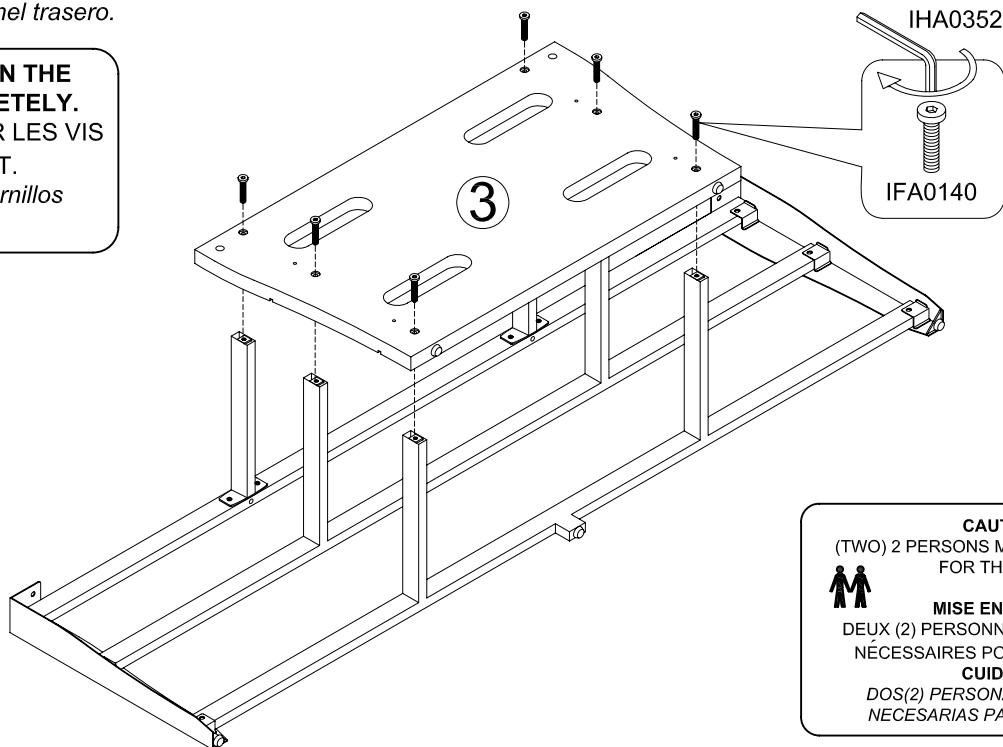
4

**BACK PANEL INSTALLATION.**

INSTALLATION DU PANNEAU ARRIÈRE.

*Instalación del panel trasero.*

**DO NOT TIGHTEN THE SCREW COMPLETELY.**  
**NE PAS SERRER LES VIS COMPLÈTEMENT.**  
*No pegarse los tornillos íntegramente.*



**CAUTION:**  
 (TWO) 2 PERSONS MIGHT BE REQUIRED FOR THIS STEP



**MISE EN GARDE:**  
 DEUX (2) PERSONNES PEUVENT ÊTRE NÉCESSAIRES POUR CETTE ÉTAPE

**CUIDADO:**  
 DOS (2) PERSONAS PUEDEN SER NECESARIAS PARA ESTA ETAPA

5

**TOP SHELF INSTALLATION.**

INSTALLATION DE LA TABLETTE SUPÉRIEURE.

*Instalación de la tabla superior.*

FOR CLARITY PURPOSE, THE GLASS SHELVES WILL BE SHOWN AS IF WE CAN SEE THROUGH THEM.

POUR DES RAISONS DE CLARTÉ, LES TABLETTES DE VERRE SERONT MONTRÉES COMME SI L'ON VOYAIT AU TRAVERS.

PARA EL OBJETIVO DE CLARIDAD, LAS TABLAS DE VIDRIO SERÁN MOSTRADAS COMO SI SE VIERA A TRAVÉS.

**CAUTION:**  
 (TWO) 2 PERSONS MIGHT BE REQUIRED FOR THIS STEP



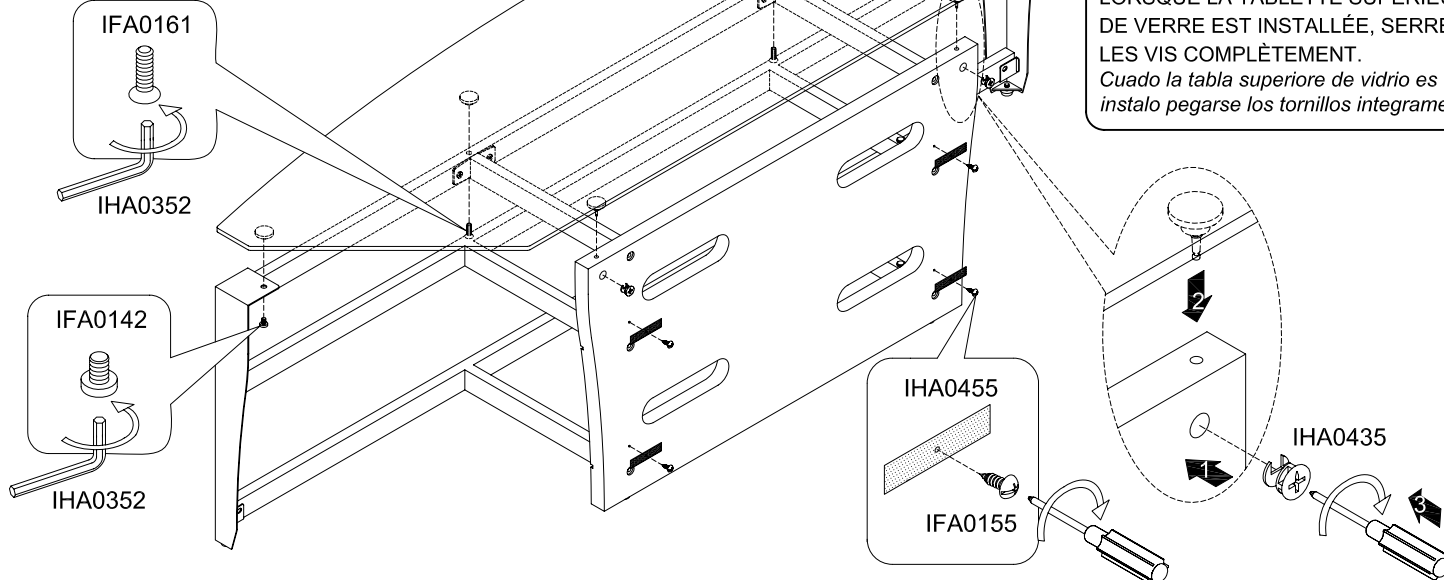
**MISE EN GARDE:**  
 DEUX (2) PERSONNES PEUVENT ÊTRE NÉCESSAIRES POUR CETTE ÉTAPE

**CUIDADO:**  
 DOS (2) PERSONAS PUEDEN SER NECESARIAS PARA ESTA ETAPA

**WHEN THE TOP GLASS SHELF IS INSTALLED, TIGHTEN THE SCREW COMPLETELY.**

LORSQUE LA TABLETTE SUPÉRIEURE DE VERRE EST INSTALLÉE, SERRER LES VIS COMPLÈTEMENT.

*Cuando la tabla superior de vidrio es instalado pegarse los tornillos íntegramente.*



6



IHA0437  
— 12x —

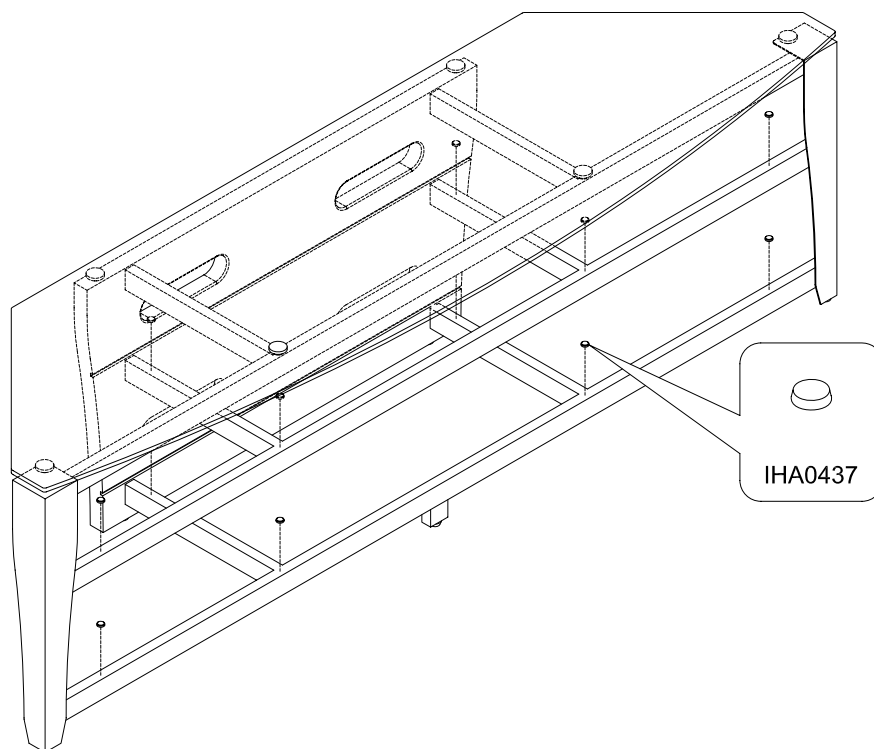
6

**GLASS CUSHIONS INSTALLATION.**  
**INSTALLATION DES COUSSINETS.**  
*Instalación de los cojinetes.*

FOR CLARITY PURPOSE, THE GLASS SHELVES WILL BE SHOWN AS IF WE CAN SEE THROUGH THEM.

POUR DES RAISONS DE CLARTÉ, LES TABLETTES DE VERRE SERONT MONTRÉES COMME SI L'ON VOYAIT AU TRAVERS.

PARA EL OBJETIVO DE CLARIDAD, LAS TABLAS DE VIDRIO SERÁN MOSTRADAS COMO SI SE VIERA A TRAVÉS.



7

**GLASS SHELVES INSTALLATION.**  
**INSTALLATION DES TABLETTES DE VERRE.**  
*Instalación de las tablas de vidrio.*

FOR CLARITY PURPOSE, THE GLASS SHELVES WILL BE SHOWN AS IF WE CAN SEE THROUGH THEM.

POUR DES RAISONS DE CLARTÉ, LES TABLETTES DE VERRE SERONT MONTRÉES COMME SI L'ON VOYAIT AU TRAVERS.

PARA EL OBJETIVO DE CLARIDAD, LAS TABLAS DE VIDRIO SERÁN MOSTRADAS COMO SI SE VIERA A TRAVÉS.

**CAUTION:**

(TWO) 2 PERSONS MIGHT BE REQUIRED FOR THIS STEP

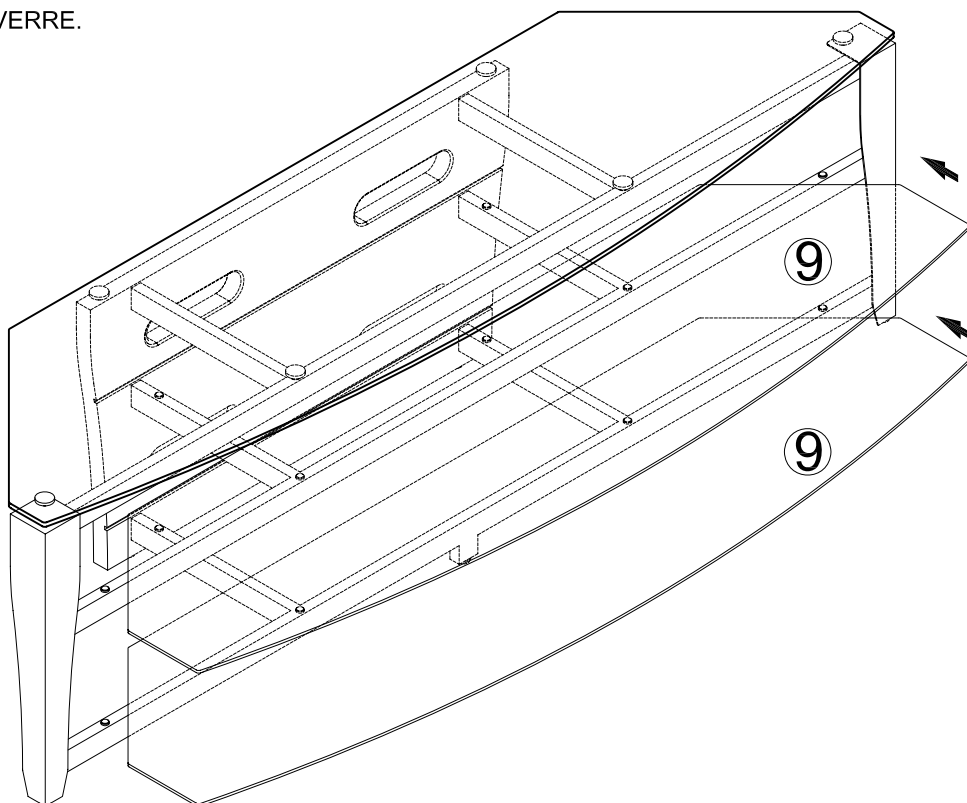


**MISE EN GARDE:**

DEUX (2) PERSONNES PEUVENT ÊTRE NÉCESSAIRES POUR CETTE ÉTAPE

**CUIDADO:**

DOS(2) PERSONAS PUEDEN SER NECESARIAS PARA ESTA ETAPA



## Free Manuals Download Website

<http://myh66.com>

<http://usermanuals.us>

<http://www.somanuals.com>

<http://www.4manuals.cc>

<http://www.manual-lib.com>

<http://www.404manual.com>

<http://www.luxmanual.com>

<http://aubethermostatmanual.com>

Golf course search by state

<http://golfingnear.com>

Email search by domain

<http://emailbydomain.com>

Auto manuals search

<http://auto.somanuals.com>

TV manuals search

<http://tv.somanuals.com>