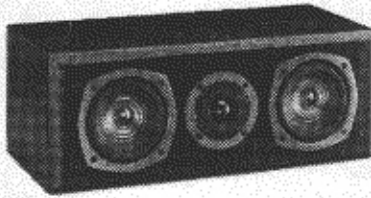


Centre channel speaker system Enceinte centrale

SB-AFC300

Operating Instructions Manuel d'utilisation

SB-AFC300
(Shown with grille removed /
Photographiée sans le treillis)



Before operating this unit, please read these instructions completely. Please save this manual.

Il est recommandé de lire attentivement le présent manuel avant d'utiliser l'appareil. Conserver ce manuel.

Dear Customer

Thank you for purchasing this Technics product.

Caution

Using a receiver stronger than that indicated, you risk blowing either the amplifier or the speakers, moreover possible fire. If equipment is damaged in any way or unexpected trouble occurs during playback, unplug the system from its outlet and call an authorized servicer for assistance.

Cher client

Nous vous remercions d'avoir arrêté votre choix sur cet appareil Technics

Mise en garde

L'utilisation d'un récepteur ou d'un amplificateur plus puissant qu'indiqué risque d'endommager soit l'amplificateur, soit les haut-parleurs et risque de provoquer un incendie. Si l'équipement est endommagé ou si des problèmes imprévus se présentent pendant la lecture, débrancher le système de la prise et faire appel à un centre de service agréé.

Supplied accessories / Accessoires fournis



Metal wall mounts (2)
Supports métalliques
pour montage mural (2)



Screws / Vis (4)



Speaker feet / Pieds de l'enceinte (4)

Location

Set either on top of, or underneath, the TV or on the wall.

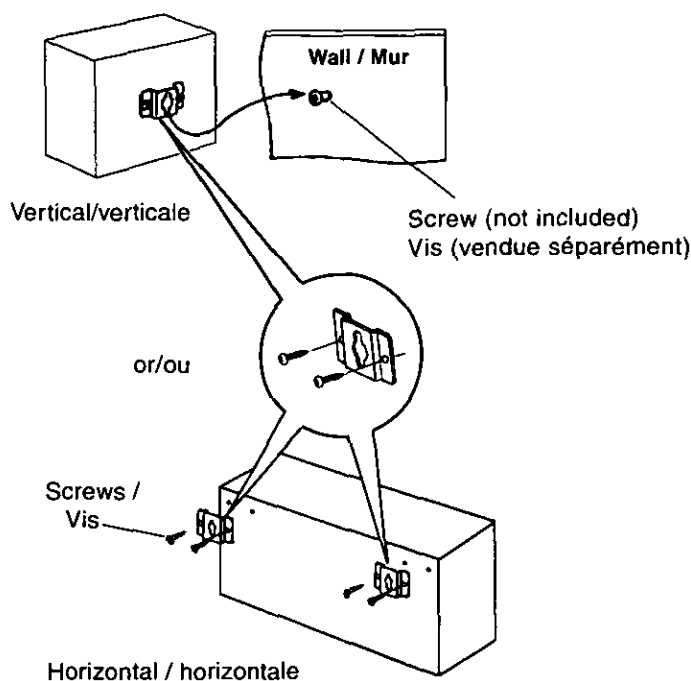
The centre channel speaker is designed so as to be able to be used in close proximity to the TV, but irregular colouring may result due to how the system is placed. If such distortion occurs, turn off the TV for between 15 and 30 minutes. The demagnetizing function of the TV will eliminate the distortion. If the irregular colouring is still visible, then move the speakers further away from the TV.

Please note that if there is a magnetic (metal) object near the TV, irregular colouring may result due to the interaction between the TV and the speaker.

Wall installation

Alternatively, the speaker can be mounted on the wall with the metal wall mounts that are included. You can mount the speaker horizontally or vertically depending on your personal taste. Follow the metal wall mount installation described. The Technics emblem can be rotated to match the position.

Install the metal wall mounts (brackets) Installation avec supports métalliques



Notes

1. Be sure to reduce the volume level setting at the receiver when the signal input exceeds the rated allowable input, in order to avoid damage to circuitry or other malfunctions.
2. Avoid locations such as those described below:
 - In direct sunlight
 - Near heating appliances or other sources of heat
 - Where the humidity is high
3. Never use alcohol, paint thinner, benzene or other similar chemicals to clean the unit as they may damage the finish.
4. Do not touch the diaphragms. To do so may cause distortion.

Caution Do not attempt to attach these speakers to walls using methods other than those described in this manual.

Positionnement

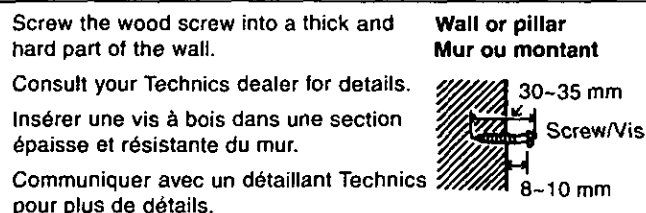
Placer sur ou sous le téléviseur ou au mur.

L'enceinte acoustique pour canal central est conçue de manière à être placée à proximité d'un téléviseur, toutefois, cela pourrait en affecter le rendu chromatique. Dans une telle éventualité, couper le contact sur le téléviseur pendant 15 à 30 minutes. La fonction de démagnétisation du téléviseur éliminera la distorsion. Si le rendu chromatique demeure anormal, éloigner l'enceinte du téléviseur.

Il est à noter qu'en présence d'un objet magnétique près du téléviseur, la distorsion chromatique peut être causée par l'interaction entre le téléviseur et l'enceinte acoustique.

Installation sur le mur

Il est également possible d'installer l'enceinte au mur au moyen des supports métalliques fournis. L'enceinte peut être placée à l'horizontale ou à la verticale, selon les préférences. Suivre la procédure d'installation au mur décrite. Le logo Technics peut être tourné afin de se trouver dans le même sens que celui de l'installation choisie.



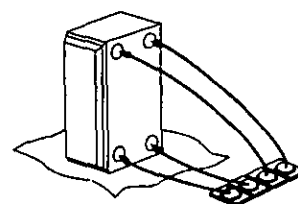
Note:

The wall is required to hold a weight of 6 kg. (13.2 lbs)

Nota:

La paroi murale doit pouvoir supporter un poids de 6 kg. (13,2 lb)

Centre speaker/ Enceinte centrale



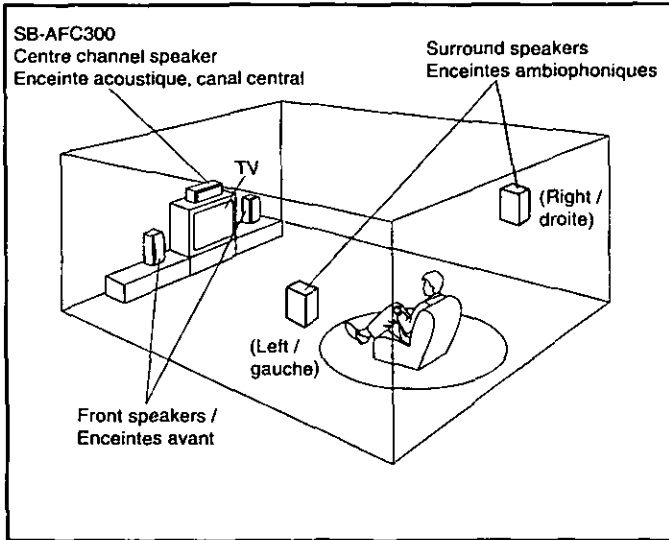
Speaker feet (included.)
Pieds de l'enceinte
(fournis)

Remove the backing paper.
Enlever le papier protecteur

Nota

1. Veiller à réduire le niveau du volume depuis le récepteur ou l'amplificateur lorsque le signal d'entrée excède le taux d'entrée admissible afin d'éviter d'endommager les circuits ou les mauvais fonctionnements.
2. Éviter les emplacements décrits ci-dessous:
 - Exposition aux rayons directs du soleil
 - À proximité d'appareils de chauffage ou autres sources de chaleur
 - Où le niveau d'humidité est élevé
3. Ne jamais utiliser d'alcool, de diluant pour peinture, de benzène ou de produits chimiques similaires pour nettoyer l'unité, ils peuvent endommager la fini.
4. Ne pas toucher aux diaphragmes. Cela peut provoquer de distorsion.

Attention Ne pas fixer cette enceinte au mur en utilisant une méthode d'installation autre que celle donnée dans ce manuel.



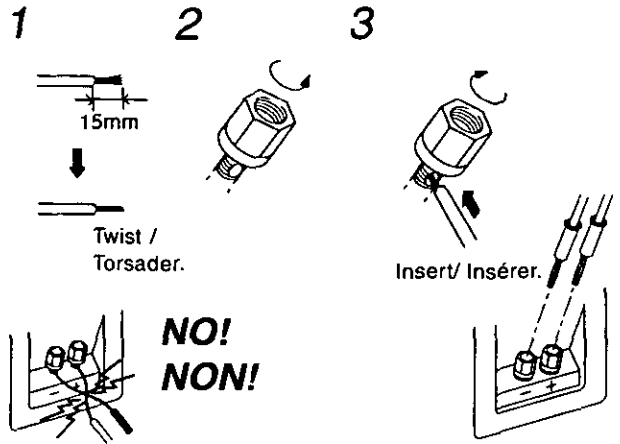
Connections

Notes:

- Before making the connections, switch OFF the power to the receiver.
- Check to see if your receiver can handle the speakers impedance (8Ω).
- Be sure to connect only positive (+) wires to positive (+) terminals and negative (-) wires to negative (-) terminals. To prevent damage, never provoke a short-circuit.

Note TV set, receiver, front, rear speakers and connection cables are sold separately.

Connections / Raccordements

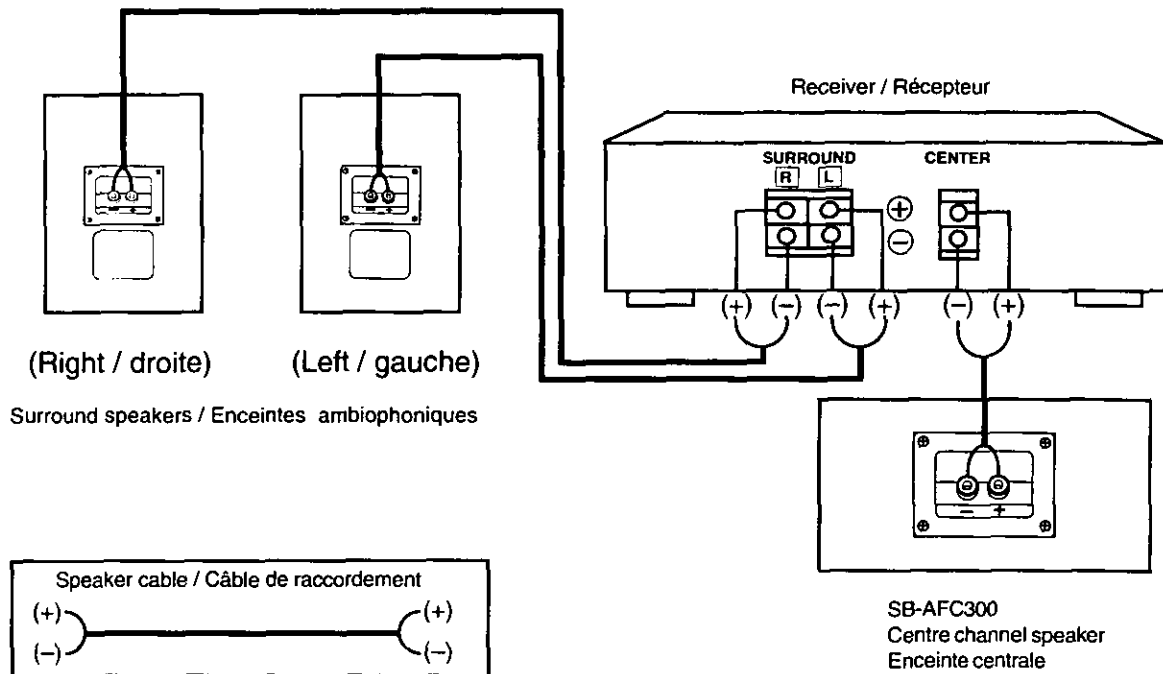


Raccordements

Nota:

- Avant de faire les raccordements, couper le contact sur le récepteur (ou amplificateur.)
- Vérifier l'impédance du récepteur avant de raccorder les enceintes (8Ω). S'assurer de raccorder les fils positifs (+) aux bornes positives (+) et les fils négatifs (-) aux bornes négatives (-).
- Afin de prévenir tout dommage, ne jamais provoquer de court-circuit.

Nota Téléviseur, récepteur, enceintes avant /ambiophoniques et câbles de raccordement sont vendus séparément.



Protection circuitry

This unit incorporates speaker protection circuitry to protect the speaker from damage caused by excessive input or abnormal signals; when excess input is detected, the input is automatically interrupted.

■ If sound is interrupted . . .

1. Reduce the volume setting of the receiver.
2. Check the sound source and connections for any problems.
If there is no problem, the protection circuit will reset in a few minutes.

■ After the protection circuit is reset . . .

Take care not to increase the receiver's volume too high.

Technical specifications

Centre channel speaker SB-AFC300

Type 2 way, 3 speaker system
bass reflex

Speakers:

Woofer	12 cm (4-3/4") cone type X2
Tweeter	2.5 cm (1") dome type X1
Impedance	8Ω
Input power	200 W Music, 100 W (DIN)
Sound pressure level	85 dB/W (1.0 m)
Crossover frequency	3.5 kHz
Frequency response	52 Hz ~ 50 KHz (-16 dB) 61 Hz ~ 43 KHz (-10 dB)

■ GENERAL

Dimensions (W x H x D)	460 x 175 x 235 mm (18-1/8" x 6-7/8" x 9-1/4")
Weight	6 kg (13.2 lbs)

Circuit de protection

Cette enceinte est équipée de circuits de protection afin de prévenir tout dommage provoqué par une entrée excessive ou des signaux anormaux. Lorsqu'une entrée excessive est détectée, l'entrée est automatiquement interrompue.

■ Si le son est interrompu . . .

1. Baisser le volume sur le récepteur (ou l'amplificateur).
2. Vérifier la source sonore et les raccordements.
Si tout semble normal, le circuit de protection sera réarmé après quelques minutes.

■ Suite au réarmement du circuit de protection . . .

Prendre garde à ne pas trop monter le volume sur le récepteur.

Données techniques

Enceinte centrale SB-AFC300

Type Enceinte 2-voies à 3 haut parleurs
avec évent réflex

Haut-parleurs:

Graves	Type à cône de 12 cm (4-3/4 po) X2
Aigus	Type à dôme de 2,5 cm (1 po) X1
Impédance	8Ω
Puissance d'entrée	200 W Musique, 100 W (DIN)
Niveau de pression sonore de sortie	85 dB/W (1,0 m)
Fréquence de croisement	3,6 kHz
Gamme de fréquence	52 Hz ~ 50 kHz (à -16 dB) 61 Hz ~ 43 kHz (à -10 dB)

■ Généralités

Dimensions (L x H x P)	460 x 175 x 235 mm (18-1/8 po x 6-7/8 po x 9-1/4 po)
Poids	6 kg (13,2 lb)

Note:

Specifications are subject to change without notice.
Weight and dimensions are approximate.

Product service

Do not attempt to remove the cover(s) or repair the unit yourself.
Refer servicing to qualified personnel only.

Product information

For product service, product information or assistance in product operation, refer to the servicentre directory.
For detailed instructions, contact an authorized servicentre in the U.S.A. and Panasonic Canada Inc. Customer Care Centre in Canada.
In the U.S.A. 1-800-211-7262 or web site
(<http://www.panasonic.com>)
In Canada 905-624-5505 or web site
www.panasonic.ca

Remarque:

Sujet à changement sans préavis.
Le poids et les dimensions sont approximatifs.

Service après-vente

Ne pas tenter de retirer les panneaux ni de réparer l'appareil soi-même. Consulter un centre de service agréé.

Informations techniques

Pour tout renseignement ou service, consulter la liste des centres de service agréés ci-jointe.
Pour de plus amples détails, contacter le Service à la clientèle de Panasonic Canada Inc. au (905) 624-5505 ou notre site web à www.panasonic.ca

Panasonic Consumer Electronics
Company, Division of Matsushita
Electric Corporation of America
One Panasonic Way Secaucus,
New Jersey 07094
<http://www.panasonic.com>

Panasonic Sales Company,
Division of Matsushita Electric of
Puerto Rico, Inc. ("PSC")
Ave. 65 de Infantería, Km. 9.5
San Gabriel Industrial Park, Carolina,
Puerto Rico 00985

Panasonic Canada Inc.
5770 Ambler Drive
Mississauga, Ontario
L4W 2T3
www.panasonic.ca



RQTJ0103
A28 00

Free Manuals Download Website

<http://myh66.com>

<http://usermanuals.us>

<http://www.somanuals.com>

<http://www.4manuals.cc>

<http://www.manual-lib.com>

<http://www.404manual.com>

<http://www.luxmanual.com>

<http://aubethermostatmanual.com>

Golf course search by state

<http://golfingnear.com>

Email search by domain

<http://emailbydomain.com>

Auto manuals search

<http://auto.somanuals.com>

TV manuals search

<http://tv.somanuals.com>