



Cintiq[®] 24HD

interactive pen display



使用手冊

Cintiq (DTK-2400)

設定

使用 Cintiq 顯示器腳座

使用畫筆

自訂畫筆

使用液晶數位板

自訂液晶數位板

使用輻射式選單

應用程式專用設定

常見問答集

疑難排解





Cintiq 24HD

使用手冊

1.0 版本，修訂版次 F1711

Copyright Wacom Co., Ltd., 2011

保留所有權利。本手冊的任何部分均不可複製，惟明確個人使用除外。

Wacom 保留修改本發行者之權利，如有修改恕不另行通知。

Wacom 致力在本手冊中提供最新且最精確的資訊。但是，Wacom 保留變更說明書及產品組態設定的決定權，如有變更恕不另行通知。

以上資料說明 Wacom 準備本手冊之年份。但對使用者發行手冊的日期與適用的 Wacom 產品上市日期同步。

Cintiq 及 Wacom 是 Wacom Co., Ltd. 的註冊商標。

Adobe 及 Photoshop 是 Adobe Systems Incorporated 在美國及 / 或其他國家的註冊商標或商標。Microsoft、Windows 和 Vista 是 Microsoft Corporation 在美國及 / 或其他國家的註冊商標或商標。Apple、Apple 圖樣及 Mac 是 Apple Inc. 在美國及其他國家的註冊商標。

本份文件中所提及的任何其他公司及產品名稱，可能為其所屬公司之商標及 / 或已註冊的商標。本文內提及的其他廠商產品僅供作參考資訊，並無任何支援或推薦之意圖。Wacom 不負責這些產品效能或使用之責任。

ExpressKey 是 Ginsan Industries, Inc. 的註冊商標，經許可後使用。





目錄

關於本使用手冊	5	Cintiq 液晶數位板控制	37
打開 Cintiq 的包裝	6	使用硬體控制按鈕	38
打開產品包裝	6	使用快速鍵	39
包裝內容物	8	使用觸控環	40
設定 Cintiq	10	使用多部顯示器	41
系統需求	10	調整顯示器	42
步驟 1：硬體安裝	11	出廠預設、自動同步及使用者設定	42
步驟 2：軟體安裝	14	螢幕上顯示 (OSD) 設定	43
瞭解 Cintiq	15	節電	45
Cintiq 液晶數位板功能	15	自訂您的 Cintiq	46
前視圖	16	開啓 Wacom 數位板控制台	46
後視圖	17	Wacom 數位板控制台概觀	47
畫筆功能	18	校正液晶數位板	49
使用 Cintiq 顯示器腳座	19	自訂畫筆	50
Cintiq 顯示器腳座功能	20	調整筆尖壓力筆觸和雙響	51
Cintiq 顯示器腳座位置	21	調整橡皮擦筆觸	52
調整顯示器高度及傾斜度	24	進階筆尖與橡皮擦壓力設定	52
搭配鍵盤使用 Cintiq	26	自訂工具按鈕	53
更換連接線	27	自訂傾斜感應	54
使用 Cintiq	30	自訂 Cintiq 液晶數位板功能	54
設定您的工作區域	30	自訂快速鍵	55
設定 Cintiq 以符合您的用手習慣	32	自訂觸控環	56
使用壓力感應筆	33	按鈕功能	57
握住畫筆	33	使用及自訂輻射式選單	64
定位	34	使用顯示切換	65
單響	34	應用程式專用設定	66
拖曳	35	建立應用程式專用設定	67
使用 Duoswitch 側面按鈕	35	變更應用程式專用設定	67
使用壓力感應	35	移除應用程式專用設定	67
傾斜繪圖	36	使用多個工具	68
擦除	36	在數位板清單中重新命名數位板	69









疑難排解	70	其他實用資訊	91
測試 Cintiq	71	將 Cintiq 從 Cintiq 顯示器腳座卸除	92
測試控制項與輸入工具	72	將 Cintiq 安裝到 Cintiq 顯示器腳座上	95
測試硬體控制按鈕	72	使用其他安裝座或 Cintiq 顯示器腳座	98
測試快速鍵	73	解除安裝 Cintiq	99
測試觸控環	73	管理偏好設定	100
測試畫筆	74	安裝多個數位板	101
顯示疑難排解	75	使用針對數位板控制整合的應用程式	102
一般顯示問題	75	匯入專家設定	103
VGA 問題	77	Windows 中的畫筆與數位墨水功能	104
數位板疑難排解	78	產品資訊	105
一般問題	78	訂購零件及配件	106
Windows 特別問題	82	可用零件及配件	106
Mac 特別問題	83	專有詞彙	107
技術支援選項	85	索引	110
下載驅動程式	86		
常見問答集	87		
保養與維護	89		
保養 Cintiq	89		
更換畫筆筆尖	90		



關於本使用手冊

本手冊提供關於迅速使用 Cintiq 的資訊。通常會在 Windows 和 Mac 電腦及 Windows 畫面上呈現相關資料，除非另有註明事項。

- 按一下 [目錄](#) 或 [索引](#) 內的主題，即可直接顯示。
- 使用導覽控制，可以讓您在手冊中前後移動。

			前往首頁。
目錄	前往目錄。		往上一頁，或往下一頁。
索引	前往索引。		返回之前瀏覽的頁面。
主題	前往某個主題。		繼續該主題。

- 您可以使用 .pdf 檢視器的放大工具，在螢幕上放大手冊。大部份 .pdf 檢視器提供使用及列印手冊的其他工具。如需詳細資訊，請參閱檢視器應用程式。
- 使用「」，是用於識別鍵盤按鍵的名稱、對話方塊，以及控制台選項。
- 請同時參閱 Cintiq 的「重要產品資訊」指南（於安裝光碟中）。指南包含產品安全注意事項、規格及授權協議。
- 本產品不含下列資訊：關於特定電腦硬體或作業系統的資訊，或關於應用程式軟體的資訊。如果需要此類資訊，建議您參閱硬體、作業系統或應用程式隨附的手冊及光碟。

Wacom 的理念即是不斷地改進所有產品。因此，工程技術不時地變化，也不斷進行改進。所以，本手冊可能並不涉及某些變更、修改及改進內容。

打開 CINTIQ 的包裝

您的 Cintiq 液晶數位板已預先組裝，且已將液晶數位板安裝在 Cintiq 顯示器腳座上。產品零件及配件皆包裝在配件盒中。為了避免損壞，在設定及使用 Cintiq 之前，請閱讀以下幾頁的說明。

[打開產品包裝](#)

[包裝內容物](#)

打開產品包裝

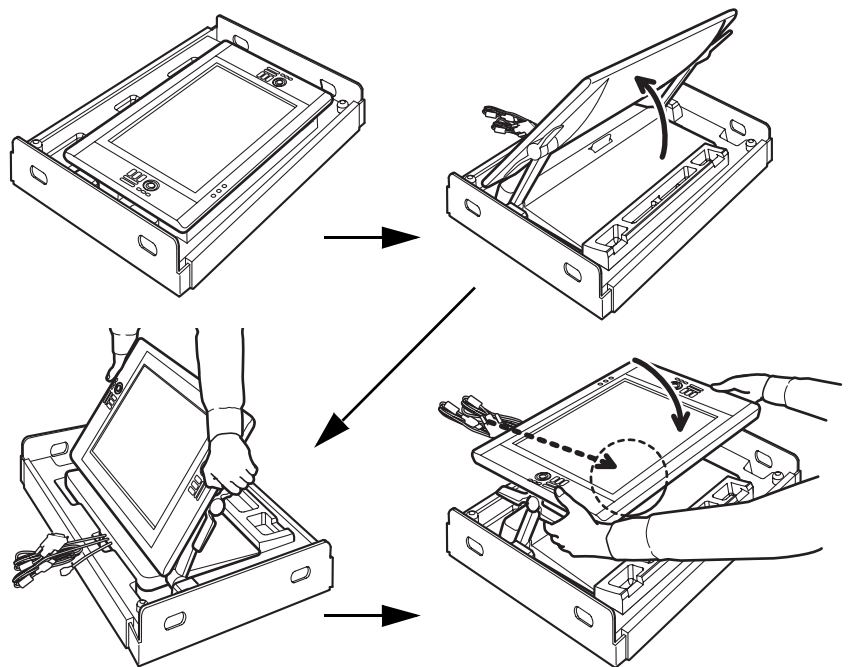
小心地打開包裝，並將所有物品放置於穩固的表面上。

1. **打開包裝盒蓋。** 取出配件零件盒。移開連接線，並取出上方泡棉。取出液晶數位板及 Cintiq 顯示器腳座周圍的所有包裝材料。

為了便於取出 Cintiq，請卸下產品包裝盒下角的塑膠接合件。然後取出包裝盒的上蓋部分。

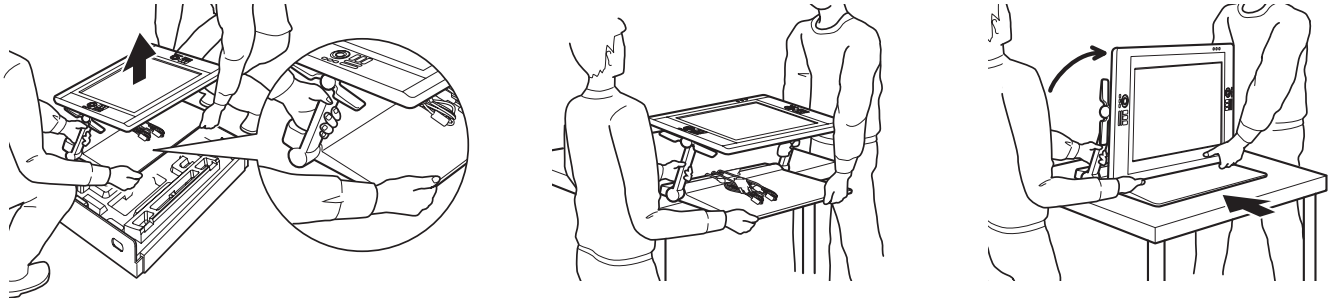
2. **將顯示器鎖定入位。**

- 找到位於顯示器每一側的角度調整桿。握住液晶數位板兩側，使其高度約與角度調整桿等高。
- 用指尖輕壓上方角度調整桿。輕壓的同時，請輕輕旋轉並向上提起 Cintiq 液晶數位板。顯示器支撐臂將會跟隨您的動作移動。繼續將液晶數位板旋轉到垂直位置，直到撐臂固定住為止。位於垂直位置之後，鬆開角度調整桿。
- 接下來，使用角度調整桿將顯示器轉回水平位置。



3. 小心地從包裝盒中取出 Cintiq。握住顯示器支撐臂靠近顯示器腳座底座的下方位置，提起並移動本產品，同時托住 Cintiq 顯示器腳座的底座。

重要：請勿試圖自行抬起 Cintiq。每人應雙手牢牢握住本產品。組件很重。請小心抬起整個組件。



警告

取出、抬起或移動本產品時，請其他人協助搬運。獨自一人試圖抬起或搬運本產品，可能會導致物品損壞或人身傷害。

請小心勿讓液晶數位板後傾。否則可能會導致人身傷害或產品損壞。如有需要，請其他人協助安裝。

請避免將手指放在 Cintiq 顯示器腳座可動部位的間隙中。

將連接線放在顯示器腳座底座頂部，確保連接線不會任意垂落。若被鬆散的連接線絆倒，可能會造成物品損壞或人身傷害。

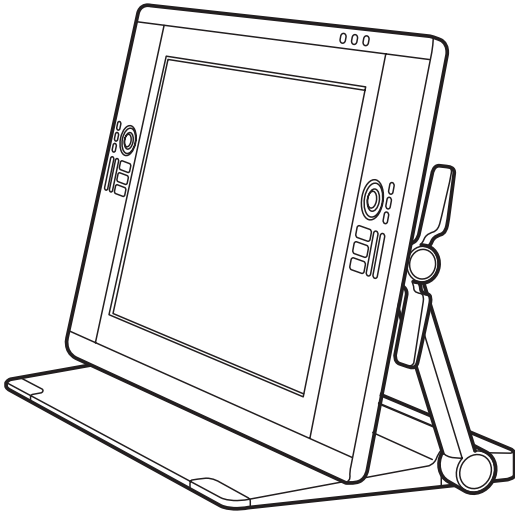
請勿依靠角度調整桿或撐臂的上方來提起本產品。錯誤的操作可能會導致人身傷害或腳座損壞。請避免將手指放在 Cintiq 顯示器腳座可動部位的間隙中。

請將本產品完整且安全的放在平坦、穩固的表面上。請勿讓顯示器腳座底座的任何部分突出安裝表面。否則 Cintiq 可能會掉落並導致物品損壞或人身傷害。

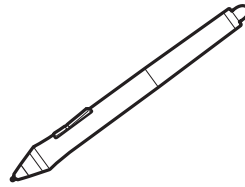
4. 將 Cintiq 組件放在桌面或其他工作表面的穩固位置，使其不會翻倒或摔落地面。請參閱 [Cintiq 顯示器腳座位置](#)。
5. 放好後，使用角度調整桿將顯示器轉回垂直位置。
6. 請詳細記錄您的 [包裝內容物](#)。

包裝內容物

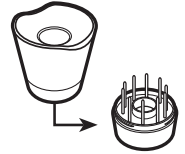
打開產品包裝之後，確保包裝內容物完整無缺。



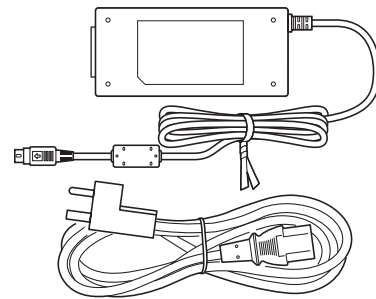
已預先組裝 Cintiq 液晶數位板與 Cintiq 顯示器腳座
(已預先安裝 DVI-I 轉 DVI-D 傳輸、影像連接埠及
USB 連接線。影像連接埠纜線存放於 Cintiq 顯示器
腳座內。)



畫筆，包括個人化筆環

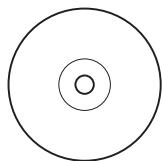


筆座

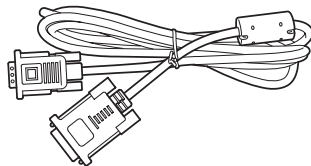


AC 電源變壓器及電纜



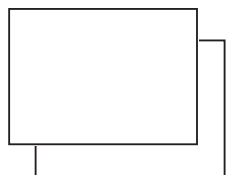


安裝光碟
內含「重要產品資訊」指南。



DVI-I 轉 VGA 纜線

(已預先安裝 DVI-I 轉 DVI-D 傳輸、影像連接埠及 USB 連接線。影像連接埠纜線存放於 Cintiq 顯示器腳座內。)



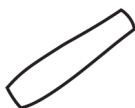
快速入門指南與保固



VESA 安裝座用墊圈 x 3



VESA 安裝座用螺絲 x 6



壓力感應筆，筆身較寬
可能不包含在某些產品組態中。

備註：

某些組態可能包括額外的 CD 或 DVD，其中包含應用程式軟體。
若要安裝，請參閱這些 CD 或 DVD 的說明。

請保存好包裝材料與包裝盒，以備運送或存放 Cintiq 時使用。

包裝 Cintiq 以供運輸時，請將角度調整桿調整至水平位置。請務必使用原始包裝盒及保護泡棉來包裝 Cintiq。

安裝之前，請花一些時間瞭解您的 [Cintiq 液晶數位板](#) 及 [Cintiq 顯示器腳座](#)。



設定 CINTIQ

Cintiq 液晶數位板既可作為顯示器使用，亦可作為數位板使用。請遵循以下說明來完成硬體與軟體安裝。

[系統需求](#)

[步驟 1：硬體安裝](#)

[步驟 2：軟體安裝](#)

系統需求

請確定電腦符合以下最低系統需求：

- **PC**。Windows 7、Vista (SP2 或更新版本)、XP (SP3 或更新版本)。32 或 64 位元組態。DVI、影像連接埠或 VGA 埠。可用的 USB 埠及 CD-ROM 光碟機。
- **Mac**。OS X，10.5.8 版或更新版本。不支援 G3 平台。DVI、影像連接埠或 VGA 埠，或適用的 Mini DisplayPort 轉 DVI 轉接頭。可用的 USB 埠及 CD-ROM 光碟機。

Cintiq 支援數位 (DVI 或影像連接埠) 與類比 (VGA) 視訊訊號。如需獲得最佳效能，請將 Cintiq 連接到數位顯示卡。不建議使用 VGA 連接，因為其顯示品質不如數位連接好。

備註：

您可以將 Cintiq 設定為鏡射、延伸或獨立顯示器。使用一部以上的顯示器時，Cintiq 會根據您的系統設定方式鏡射至顯示器。根據預設，若處於鏡射模式，液晶數位板會鏡射至每部顯示器的完整空間。如需瞭解設定系統以使用多部顯示器的詳細資訊，請參閱硬體與作業系統的說明文件。

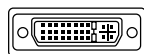
[顯示切換](#)功能適用於多部顯示器系統。可讓您在 Cintiq 與其他顯示器之間切換螢幕游標。

步驟 1：硬體安裝

在此步驟中，安裝視訊、USB 與電源連接線。

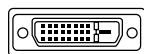
重要：切勿在電腦或 Cintiq 液晶數位板電源開啓時插拔視訊或電源連接線。這可能會損壞顯示器或顯示卡。

1. 關閉電腦電源。
2. 確定電腦是否具有數位（DVI 或影像連接埠）或類比（VGA）連接埠。如果電腦只有一個視訊連接埠，請拔下之前的顯示器，或新增第二張顯示卡。如需獲得最佳結果，請將 Cintiq 連接到 DVI-D 或影像連接埠卡。
3. 有關視訊連接埠的資訊，請遵循以下說明。請務必擰緊任何接頭指旋螺絲。請參閱[連接圖](#)中的 A 部分。



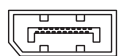
DVI-I

針對 DVI 操作，請使用位於 Cintiq 顯示器腳座底座上的 DVI-D 視訊連接線接頭。將連接線連接到電腦顯示卡上的 DVI 埠。



DVI-D

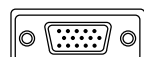
Cintiq 可以連接到 DVI-D 或 DVI-I 卡。



影像連接埠

針對影像連接埠操作，請使用影像連接埠連接線。連接線位於 Cintiq 顯示器腳座底座內。從 Cintiq 顯示器腳座上取下後蓋，找到影像連接埠連接線。如需詳細資訊，請參閱[更換連接線](#)。

將影像連接埠連接線連接到電腦顯示卡。



VGA

針對 VGA 操作，您必須完全移除 DVI-I 轉 DVI-D 連接線，並用隨附的 DVI-I 轉 VGA 纜線取代。如需詳細資訊，請參閱[更換連接線](#)。

如果連接到 Mac Mini DisplayPort，您必須取得適用的轉接頭。建議使用 Apple Mini DisplayPort 轉 Dual-Link DVI 轉接頭。請洽詢當地產品零售商或線上商店是否有售。

在 Cintiq DVI-D 連接線接頭與 Mac 之間連接轉接頭。

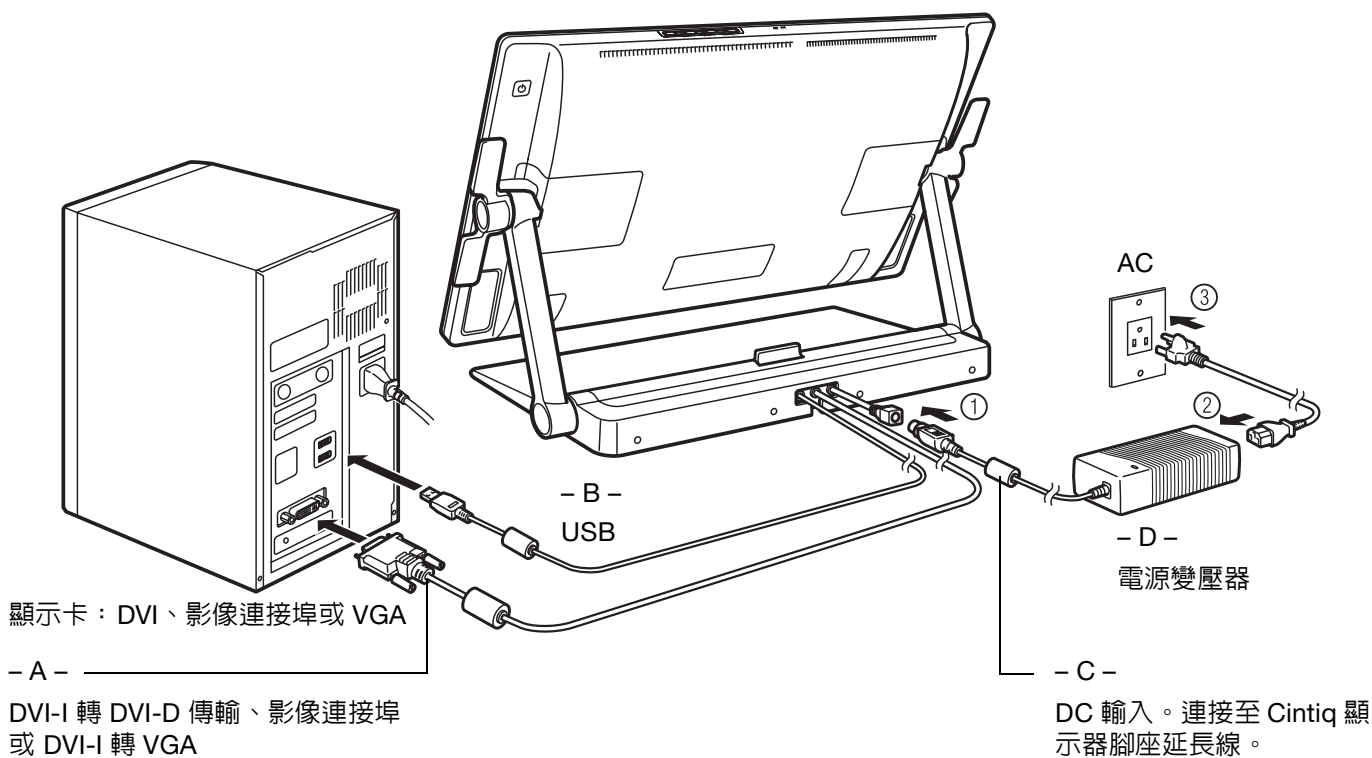
4. 使用位於 Cintiq 顯示器腳座底座上的 USB 連接線，連接到電腦上的可用 USB 埠或電腦附屬的 USB 集線器。請參閱[接線圖](#)中的 B。
5. 將電源變壓器連接到 Cintiq 顯示器腳座延長電源線。請參閱[接線圖](#)中的 C。
6. 連接變壓器電源線並將其插入 AC 插座。請參閱[接線圖](#)中的 D。
7. 開啓液晶數位板電源。電源指示燈亮起橙燈。



Cintiq 接線圖

已預先安裝連接線。

- **DVI-D**。位於 Cintiq 顯示器腳座底座上的接頭。
- **影像連接埠**。取下蓋子，找到連接線。請參閱[更換連接線](#)。
- **VGA**。需要移除 DVI-I 轉 DVI-D 連接線，並用隨附的 DVI-I 轉 VGA 纜線取代。請參閱[更換連接線](#)。
- **USB**。位於 Cintiq 顯示器腳座底座上的接頭。



小心

請勿在 Cintiq 或電腦電源開啓時插拔視訊或電源連接線。
這可能會損壞顯示器或電腦顯示卡。

僅可使用 Cintiq 液晶數位板專用的電源變壓器。使用不合適的電源變壓器可能會損壞顯示器。

如需獲得最佳效能，應將顯示器重新整理頻率設定為 60 Hz 的垂直頻率。確保重新整理頻率不超過 Cintiq 可支援的最大垂直頻率（85 Hz）。請參閱「重要產品資訊」指南中的規格。



8. 開啓電腦電源。液晶數位板會自動安裝為預設顯示器。
9. 如有必要，請到 Wacom 數位板控制台中指定適當的尺寸及色彩解析度。
如需獲得最佳結果，請將 Cintiq 設定為 1920x1200 的最大（原始）解析度。如需有關 Cintiq 能夠使用的解析度大小的詳細資訊，請參閱安裝光碟中的「重要產品資訊」指南。顯示尺寸與色彩解析度可能受顯示卡的規格限制。若要進行微調，請參閱[調整顯示器](#)。

Windows：若要將 Cintiq 作為輔助顯示器使用，必須先在 Wacom 數位板控制台中啓用此顯示器。

對安裝的 LCD 顯示器部分滿意之後，請繼續[步驟 2：軟體安裝](#)。

備註：

每片 Cintiq 液晶數位板的 LCD 面板均以非常嚴格的品質標準生產製造。但生產技術無法保證絕對完美的顯示效果，某些面板上可能會出現一些顏色不正確的子像素。如需詳細資訊，請參閱「重要產品資訊」指南。

如果影像出現細紋（例如螢幕條紋），可能是畫面出現閃爍或水波紋的情況。

請勿用力壓按顯示器螢幕表面，以免出現水波紋或水渦圖案。如果發生此情況，在使用畫筆時，用力輕一點。

長時間顯示靜態影像時，可能會暫時出現殘影。若要避免發生此情況，請使用螢幕保護程式或其他電源管理功能。

為了延長液晶數位板背光的使用壽命，請將電腦電源管理設定在長時間未使用時即關閉顯示器。

如果在長時間使用 Cintiq 的情況下降低螢幕亮度，您的眼睛可能會感覺比較舒服。這也可以延長背光的使用壽命，並降低在螢幕表面上感覺到的熱量。

某些機型可能會在安裝光碟中提供色彩設定檔。若要啓動以供 Cintiq 使用，請先在系統 Wacom 數位板控制台中將 Cintiq 識別為 Cintiq 液晶數位板。然後在色彩管理 Wacom 數位板控制台中選擇 Cintiq 設定檔。如需詳細資訊，請參閱作業系統與應用程式文件中的色彩管理資訊。

如需疑難排解提示，請參閱[疑難排解](#)。



步驟 2：軟體安裝

請儲存您的工作並關閉所有開啓的應用程式。暫時停用所有防毒程式。

1. 將安裝光碟插入電腦 CD-ROM 光碟機。若未自動顯示軟體安裝程式功能表，按兩下光碟上的「安裝」圖示。（也可以從您所在地區的 Wacom 網站下載及安裝最新軟體驅動程式（若有）。）
2. 按一下「安裝數位板」並依照提示安裝驅動程式軟體。
3. 重新啓動防毒程式。
4. 完成軟體安裝後，確認可以在 Cintiq 顯示器螢幕上使用畫筆移動螢幕游標。

將筆尖放在顯示器螢幕上時，螢幕游標應立即出現在筆尖下的相應位置（約略）。抬起筆尖，並將其放在顯示器螢幕表面上的另一位置。此時螢幕游標應再次出現在新位置。這稱為絕對定位，可讓您定位螢幕游標，而無需在螢幕表面上拖曳畫筆。

5. 如需更新資訊，請查閱「讀我」檔案。有關小心與警告資訊，亦請參閱安裝光碟上的「重要產品資訊」指南。若有安裝 Cintiq 的問題，請參閱[疑難排解](#)。
6. 接下來，請精確對齊螢幕游標與筆尖位置。請參閱[校正液晶數位板](#)。

備註：

支援使用者專用的偏好設定。登入後，每位使用者可在 Wacom 數位板控制台中自訂其個人設定。切換至其他使用者（透過登入或快速使用者切換方式）時，會自動載入該使用者的設定。

若液晶數位板未正確回應，或您無法控制游標，液晶數位板偏好設定可能已損毀。若要刪除目前的偏好設定並將液晶數位板恢復至出廠預設值，請參閱[管理偏好設定](#)。

安裝驅動程式可自動啓動 Microsoft Windows 7、Vista 與 Office 2007 或更新版本（Windows 7 Starter 和 Home Basic 以及 Windows Vista Home Basic 除外）的畫筆輸入功能。請參閱[Windows 中的畫筆與數位墨水功能](#)。

若要從網際網路下載新軟體驅動程式（若有），請參閱[下載驅動程式](#)。

若要解除安裝軟體驅動程式，請參閱[解除安裝 Cintiq](#)。



瞭解 CINTIQ

Cintiq 液晶數位板集液晶數位板 (LCD) 的優點與 Wacom 無線、免電池畫筆技術的控制、舒適及生產力於一體。這可以讓您在電腦上感受到在螢幕上直接使用畫筆的介面。

Cintiq 的基本元件包括在高品質 IPS 彩色顯示器背後安裝的內建 Wacom 數位板、Wacom 壓力感應筆及 [Cintiq 顯示器腳座](#)。

本手冊描述如何 [設定](#) 及 [使用](#) Cintiq。Wacom 數位板控制台可以讓您自訂畫筆及 Cintiq 液晶數位板的設定。如要瞭解詳細資訊，請參閱 [自訂](#)。

備註：產品機型供貨情形依各地區而有所不同。

[Cintiq 液晶數位板功能](#)

[畫筆功能](#)

Cintiq 液晶數位板功能

請花一點時間熟悉 Cintiq 液晶數位板的功能與元件。雖然這些功能與元件會以單獨的裝置顯示在作業系統中，但顯示器與數位板感應器可作為內建輸出與輸入裝置使用。數位板感應器會報告畫筆座標、壓力、傾斜、DuoSwitch 側面按鈕、橡皮擦及其他資訊。

- 許多應用程式皆內建支援 Cintiq 液晶數位板的功能 (例如壓力感應、傾斜與旋轉)。請造訪 Wacom 網站以尋找可支援這些功能的應用程式清單 (請參閱 [產品資訊](#))。
- 如需關於如何在特定應用程式上靈活運用 Cintiq 液晶數位板功能的資訊，請參閱該應用程式手冊中的說明。

[前視圖](#)

[後視圖](#)

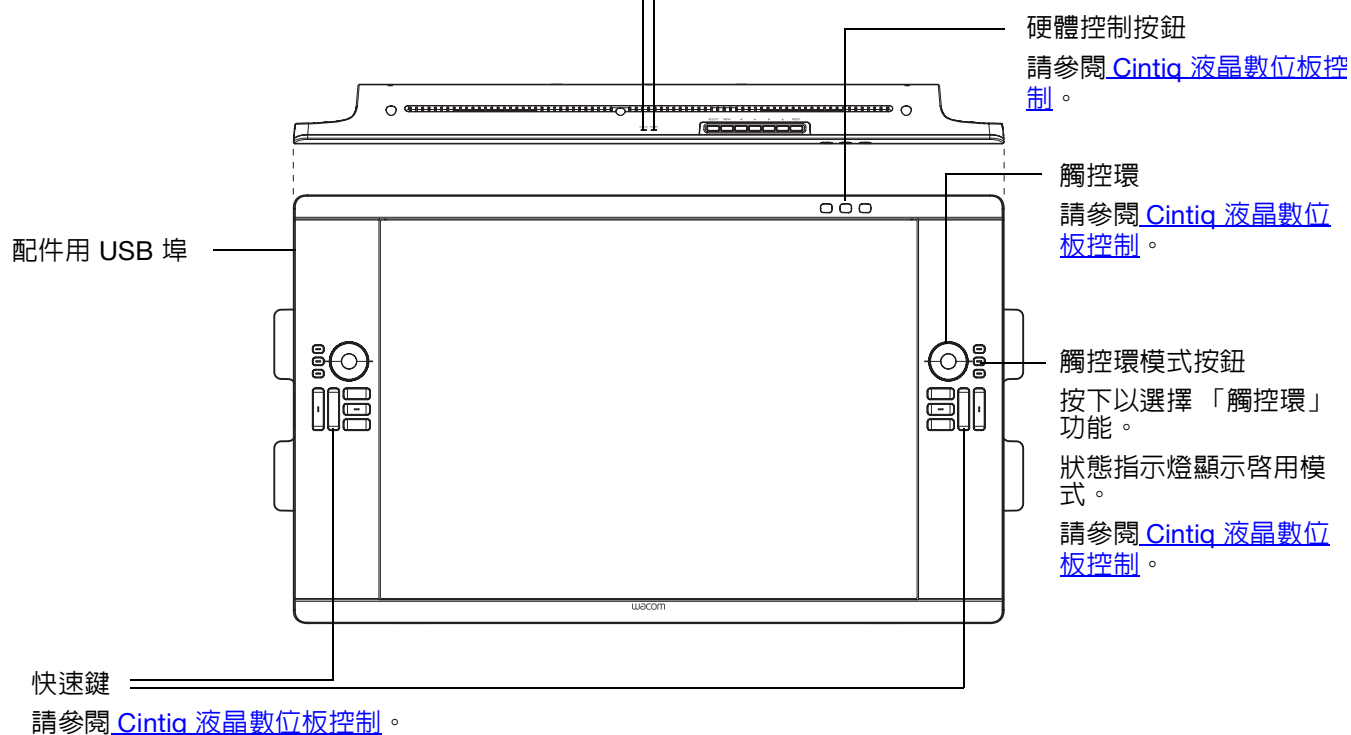
前視圖

狀態指示燈

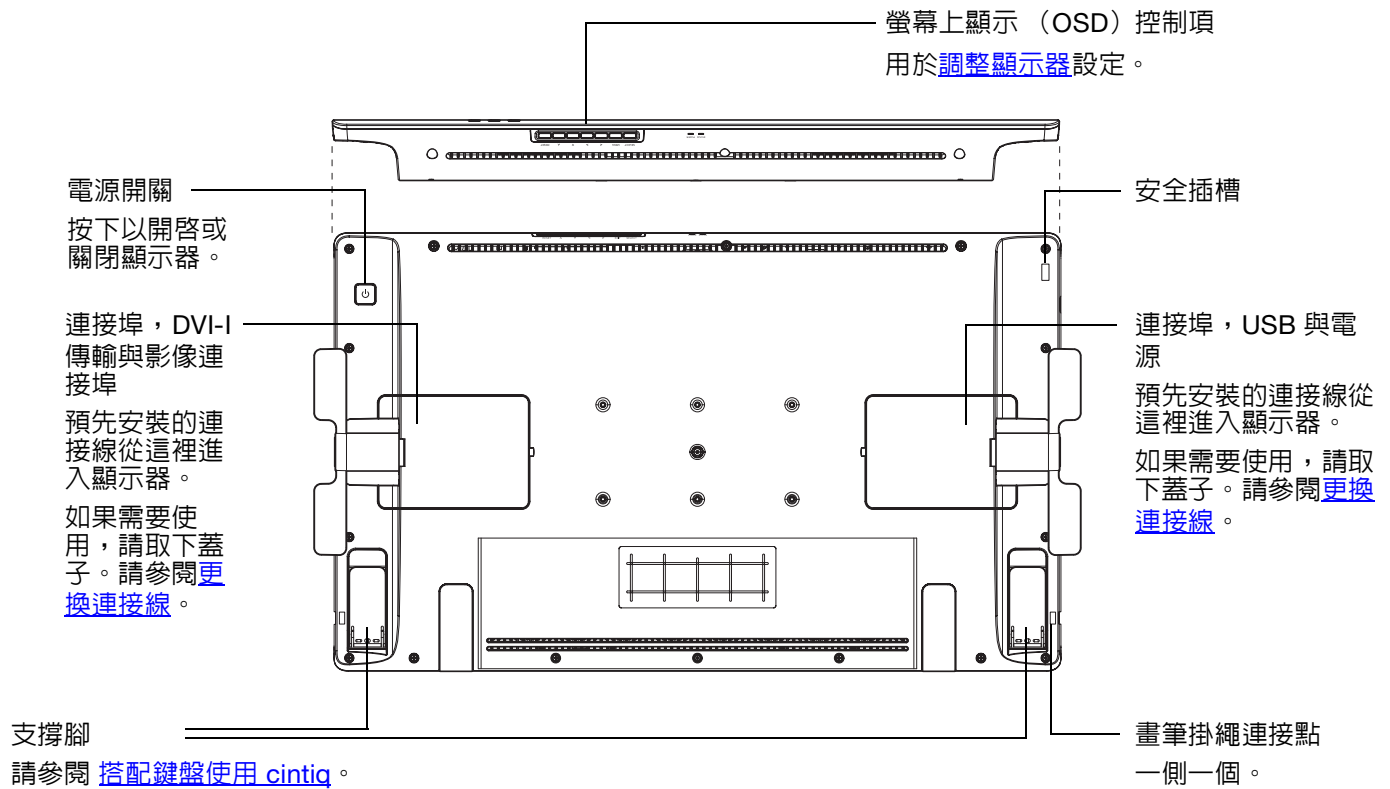
- 當在液晶數位板的有效工作區內使用畫筆時，按下筆尖、橡皮擦或 DuoSwitch 側面按鈕時會亮起藍光。
- 除非將 USB 連接線插入已啓用的 USB 埠，且存在視訊訊號，否則指示燈不會亮起。

電源指示燈

- 當已對 Cintiq 供電且存在視訊訊號時，會亮起藍光。
- 偵測不到視訊訊號時，會亮起橙光。（例如電腦關閉、啟動中或已進入電源管理模式而未傳送視訊訊號時。）



後視圖



下一步：參閱畫筆功能並瞭解 [Cintiq 顯示器腳座](#)。然後，如果您尚未設定 Cintiq，請繼續 [設定 Cintiq](#)。

畫筆功能

橡皮擦：當位於液晶數位板螢幕的接近範圍內時，顯示器的數位板部分會報告畫筆位置。當您按下橡皮擦時，會報告壓力資訊。根據預設，會將此功能設定為「擦除」。

DuoSwitch 側面按鈕：請確定可自訂 DuoSwitch 側面按鈕位於您能在使用畫筆時用拇指或食指按下，而不會意外按錯的便利位置。

當筆尖進入螢幕的接近範圍內時，便可使用側面按鈕。無需用筆尖碰觸顯示器表面。

往任意方向切換側面按鈕來啟動按鈕功能。根據預設，上方 DuoSwitch 側面按鈕設定為「雙響」，下方 DuoSwitch 側面按鈕設定為「右鍵單響」。

筆尖 (可更換畫筆筆尖)：當畫筆進入液晶數位板螢幕的接近範圍內時，便可啟動畫筆。這可以讓您定位螢幕游標，而無需使筆尖碰觸螢幕。

當對筆尖施加壓力時，畫筆會模擬主要滑鼠按鈕點選。可在 Wacom

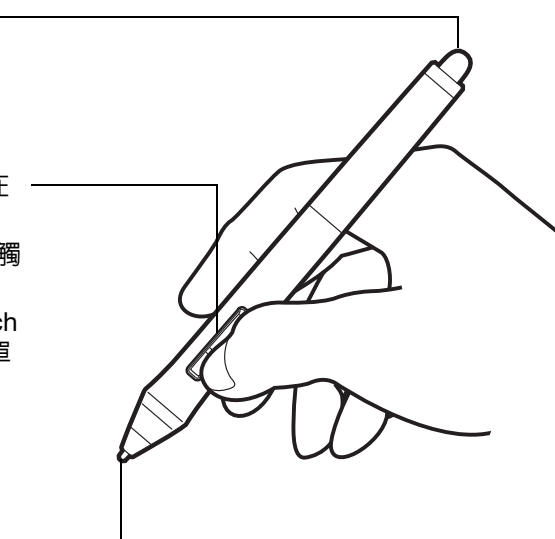
提示：

當筆尖或橡皮擦位於液晶數位板螢幕表面 5 毫米之內時，即表示畫筆進入接近範圍。

若要在液晶數位板進入自動睡眠模式之後恢復操作，請使筆尖進入接近範圍之內，或讓筆尖碰觸液晶數位板螢幕。

重要：請僅使用產品隨附的畫筆，或 Cintiq 24HD 專用的 Wacom 配件畫筆。其他畫筆可能無法正常操作。請參閱[可用零件及配件](#)。此外，Cintiq 筆尖專門用於 Cintiq 液晶數位板。其他畫筆上的筆尖可能會損壞 Cintiq 螢幕。

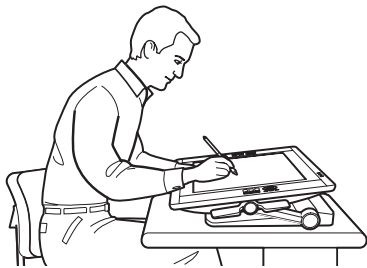
畫筆不使用時，請將畫筆置入筆座內，或平放於桌面上。為維持畫筆的感應度，請勿將畫筆置於須以其筆尖或橡皮擦支撐其重量的容器內。錯誤的存放方式可能導致筆尖壓力感應器損壞。



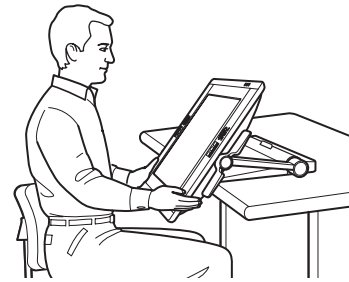
使用 CINTIQ 顯示器腳座

Cintiq 顯示器腳座專為支撐 Cintiq 液晶數位板的重量所設計。

- Cintiq 能夠提供各種不同的使用方式及工作型態。請使用 Cintiq 顯示器腳座來調整 Cintiq 的工作位置，以便能夠以最佳方式滿足您的工作需求。
- 您可以將 Cintiq 移動或滑動到桌面上的其他位置。請記住，您可能需要調整高度或傾斜至移動 Cintiq 之前放置 Cintiq 的傾斜度。



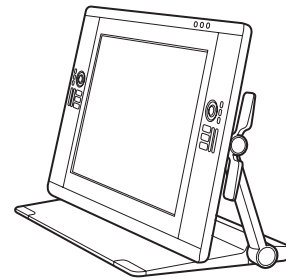
視需要調整顯示器位置，以模擬繪圖架、動畫設計桌或繪圖桌。



如需獲得更深入的體驗，請將顯示器懸置於桌面上方。



當需要用鍵盤進行大量輸入時，將 Cintiq 調整到更垂直的位置。若要向同事或客戶展示工作時，這個位置也很有用。展開液晶數位板支撐腳可在顯示器下方放置鍵盤。



Cintiq 也可當作顯示器（垂直擺放）來使用。

[Cintiq 顯示器腳座功能](#)

[Cintiq 顯示器腳座位置](#)

[調整顯示器高度及傾斜度](#)

[搭配鍵盤使用 Cintiq](#)

[更換連接線](#)

Cintiq 顯示器腳座功能

將 Cintiq 放置在桌面或其他穩固的工作表面上。選擇 Cintiq 不會翻倒或摔落地面的 [Cintiq 顯示器腳座位置](#) 平面。花一點時間熟悉 Cintiq 顯示器腳座元件。

角度調整桿

一側一個。用來 [調整顯示高度與角度](#)。

顯示器支撐臂

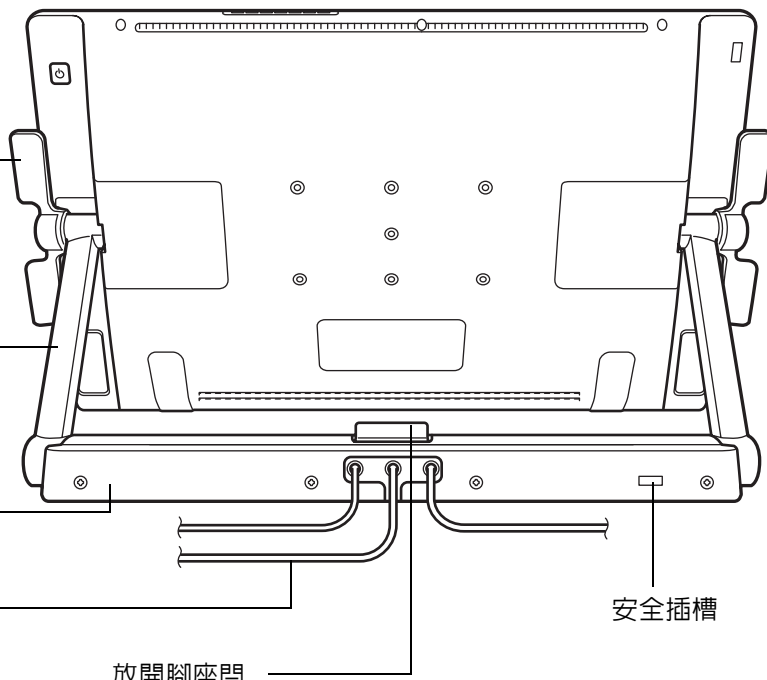
一側一個。調整 Cintiq 時，可移動撐臂協助平順的過渡。處於垂直位置時會鎖定。

顯示器腳座底座

連接線

DVI-D 傳輸、影像連接埠、USB 與電源。請參閱 [步驟 1：硬體安裝](#)。

備註：取下蓋子，找到影像連接埠連接線。請參閱 [更換連接線](#)。



放開腳座門

可在鎖定位置下釋放顯示器支撐臂。用您的一隻手支撐住液晶數位板並將其稍微抬起，然後用另一隻手將腳座門往自己的方向拉。請參閱 [調整顯示器高度及傾斜度](#)。

警告

請勿依靠角度調整桿或顯示器支撐臂的上方來提起本產品。錯誤的操作可能會導致人身傷害或腳座損壞。請避免將手指放在腳座可動部位的間隙中。

始終將 Cintiq 穩固地放置在水平、穩定的桌面或其他工作表面上。請勿讓顯示器腳座底座的任何部分突出安裝表面。否則 Cintiq 可能會掉落並導致物品損壞或人身傷害。

請勿放在任何不穩的表面或桌上。請勿放在傾斜的區域、不穩的區域，或會出現震動的區域。如果本產品從不適當的表面上摔落地面，可能會造成物品損壞或人身傷害。

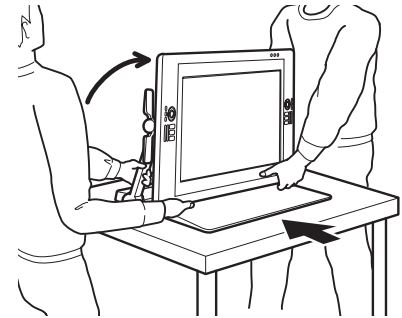
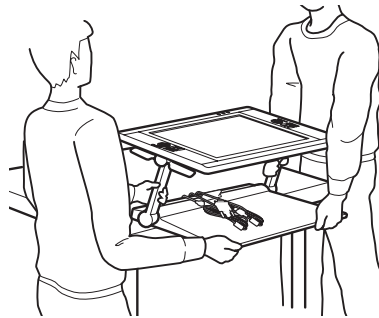
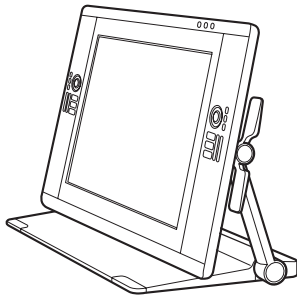
Cintiq 顯示器腳座位置

選擇桌面或其他工作表面上的水平及穩定位置。本產品重量約為 29 kg (64 lbs)。安裝本產品的任何桌面或平台都必須能夠支撐 Cintiq 液晶數位板與 Cintiq 顯示器腳座的總重量。

- 移動 Cintiq 前，調整液晶數位板的**高度及傾斜度**，將 Cintiq 顯示器腳座撐臂豎直鎖定，使 Cintiq 水平擺放。將所有連接線放在顯示器腳座底座頂部，確保連接線不會任意垂落。若被鬆散的連接線絆倒，可能會造成物品損壞或人身傷害。
- 請其他人協助安裝。每人應一手牢牢握住 Cintiq 顯示器腳座底座旁邊的顯示器支撐臂下部。另一手握住前角 Cintiq 顯示器腳座的底座。撐住腳座的底座，同時小心地抬起並移動本產品。

重要：組件很重。請勿試圖自行抬起 Cintiq。每人應雙手牢牢握住本產品。握住顯示器腳座底座，以避免任何尖銳的部分突出。請勿只抬起顯示器，否則如果在移動時彎折，可能會損壞 LCD。此外，顯示器的強度不足以支撐懸掛的底座。請小心抬起整個組件。

- 將 Cintiq 放置在桌面或其他平穩、乾淨、無任何水分或油膜的工作檯上。小心不要夾到手指，請先將底座的後半部放在工作檯上。然後將底座完全滑到不會傾斜或掉落的位置。
- 放好後，使用角度調整桿將顯示器轉回垂直位置。



警告

請勿依靠角度調整桿或顯示器支撐臂的上方來提起本產品。錯誤的操作可能會導致人身傷害或腳座損壞。請避免將手指放在腳座可動部位的間隙中。

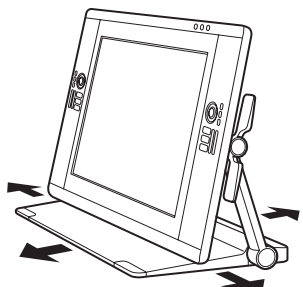
請將 Cintiq 穩固地放置在水平、穩定的桌面或其他工作表面上。請勿讓顯示器腳座底座的任何部分突出安裝表面。否則 Cintiq 可能會掉落並導致物品損壞或人身傷害。

請勿將本產品放在不穩的表面或桌上。請勿放在傾斜的區域、不穩的區域，或會出現震動的區域。如果本產品從不適當的表面上摔落地面，可能會造成物品損壞或人身傷害。

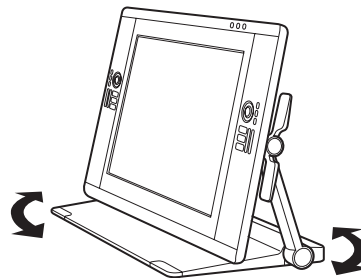
請勿將本產品放在潮濕的表面或桌上。這麼做可能會導致本產品座底下的墊片滑動，造成本產品掉落。



將 Cintiq 放置到主要位置之後，您便可將顯示器移動到其他位置。



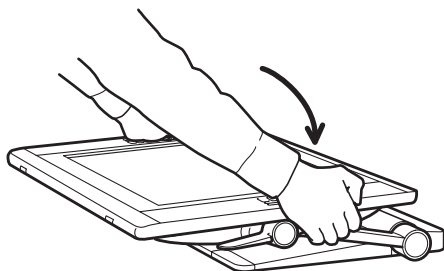
在您的桌面上滑動 Cintiq 顯示器腳座。



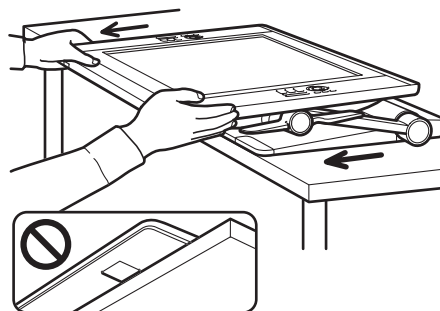
左右轉動。

對於想要更深入使用 Cintiq 的使用者而言，Cintiq 在設計上可以讓您懸置在桌面上使用液晶數位板。

1. 調整高度及傾斜度，使液晶數位板稍微高於並懸置在 Cintiq 顯示器腳座邊緣上。
2. 將 Cintiq 往自己的方向拉。當腳座的前端超過桌面邊緣之後，底墊的摩擦力會增加。



準備好將顯示器調整到更低的水平（平面）位置。



平緩地將 Cintiq 往自己的方向拉。如果您感覺到摩擦力增加，請停止拉動。檢查並確保 Cintiq 顯示器腳座底座未超出桌面邊緣。

⚠ 小心

調整工作位置時，請小心。以平緩、水平的動作將 Cintiq 往自己的方向拉。請勿將腳座從桌面上抬起。您可以移動顯示器腳座底座以與桌面邊緣對齊。「請勿」讓顯示器腳座底座突出到桌面之外。

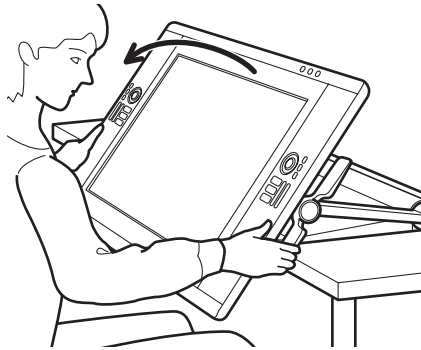
如果您拉得距離太大，當腳座的前端超過桌面邊緣之後，底墊的摩擦力會增加，並且會將腳座鎖定於固定位置。請勿拉動超過這個位置，或超出底墊。

將 Cintiq 顯示器腳座往回推到工作表面上，直到腳座底座的前端邊緣對齊安裝表面的邊緣為止。

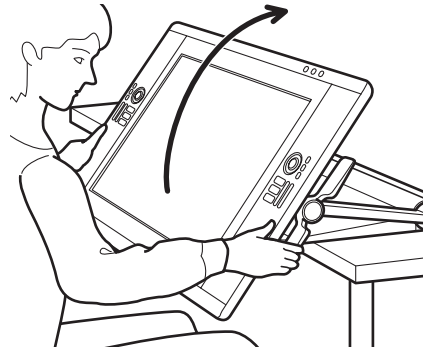
錯誤的移動或拉動超出翻倒點，將使摩擦力的鎖定作用失效，如果 Cintiq 液晶數位板摔落地面，可能會導致造成人身傷害或液晶數位板損壞。Cintiq 重量較重。移動顯示器時請小心。



3. 視需要重新調整液晶數位板高度及傾斜度。



重新調整高度及傾斜度。



重要：完成工作之後，請將 Cintiq 完全推回到桌面上。

4. 完成工作之後，請使用角度調整桿來升高液晶數位板，然後將 Cintiq 推回到您的桌面上。當您非主動使用 Cintiq 時，始終確保本產品可由您的桌面完全支撐。



小心

當您以顯示器懸置於桌面上的位置使用 Cintiq 時，請勿推壓或倚靠在顯示器的底部邊緣上。這可能會導致腳座脫離，如果摔落地面，可能導致造成人身傷害或液晶數位板損壞。完成工作之後，請始終將 Cintiq 完全移回桌面上。

調整顯示器高度及傾斜度

您可以調整液晶數位板高度及傾斜度，以盡可能地符合您日常工作的需求。

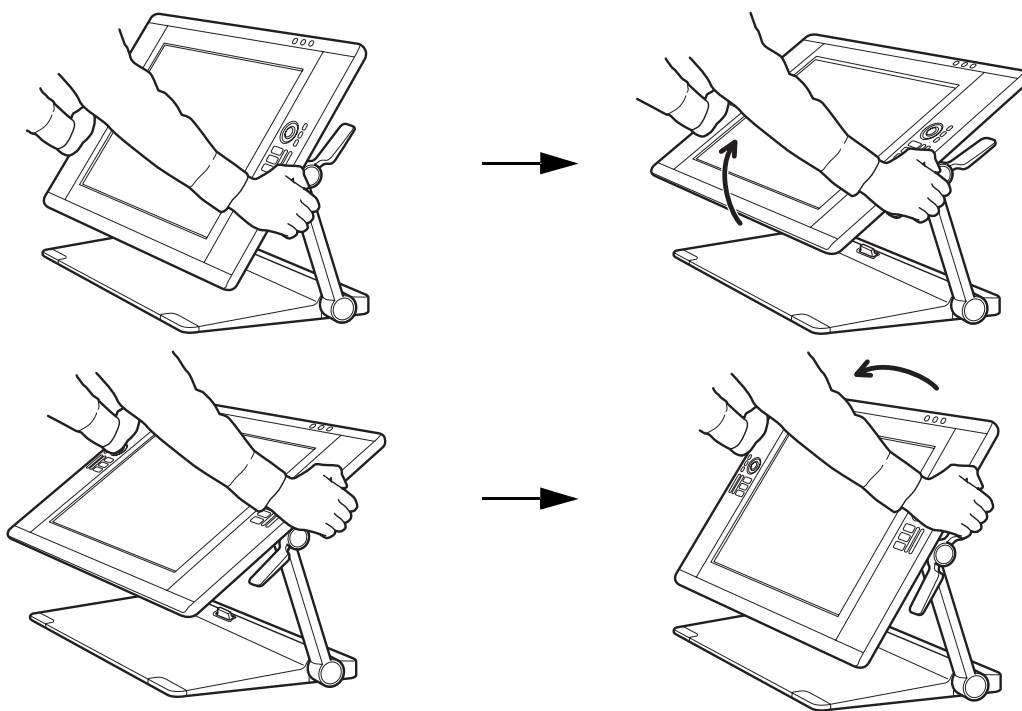
若要變更傾斜度或檢視角度，請面向液晶數位板的前面，並以與角度調整桿大致相同的高度抓住顯示器的左右兩側。用指尖往液晶數位板的方向輕擠或拉動角度調整桿。這將會釋放固定機構。當您擠壓角度調整桿時，請傾斜液晶數位板以調整檢視角度。

- 同時擠壓液晶數位板兩側的角度調整桿。例如：同時擠壓兩個下方角度調整桿，或同時擠壓兩個上方角度調整桿。
- 若要達成較平的傾斜度，請擠壓下方角度調整桿，並將 Cintiq 輕輕往下旋轉至所需位置。
- 若要達成較垂直的傾斜度，請擠壓上方角度調整桿，並將 Cintiq 輕輕往上旋轉至所需位置。
- 當您傾斜液晶數位板時，顯示器支撐臂可能會配合您的動作移動。
- 釋放角度調整桿使其固定住。
- 當您調整傾斜度或檢視角度時，請注意調整液晶數位板時的感覺。您可能會發現，在某些情況下，使用上方角度調整桿比使用下方角度調整桿更容易，或有相反情況。

備註：

在固定機構固定住之前，角度調整桿會自然移動。

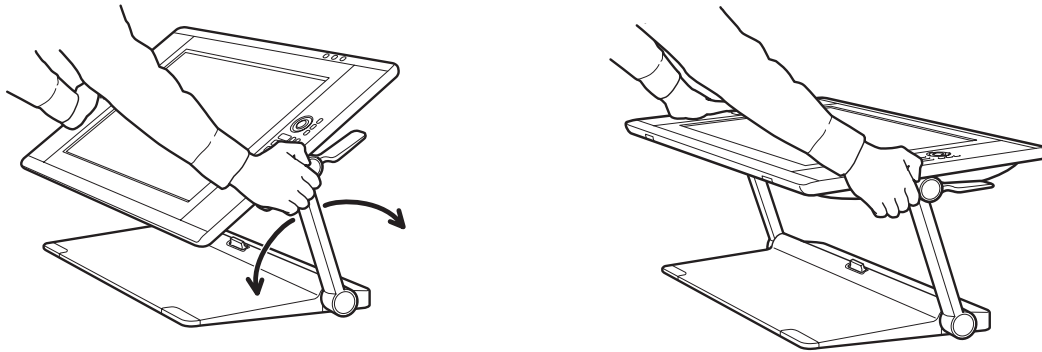
當您將顯示器往上傾斜至更垂直的位置時，可能會注意到腳座會往前滑動。當您往上傾斜顯示器時，請使用上方角度調整桿並將 Cintiq 稍微往自己的方向拉動。



重新定位 Cintiq 時，請面向液晶數位板的前面，並抓住顯示器的兩側。

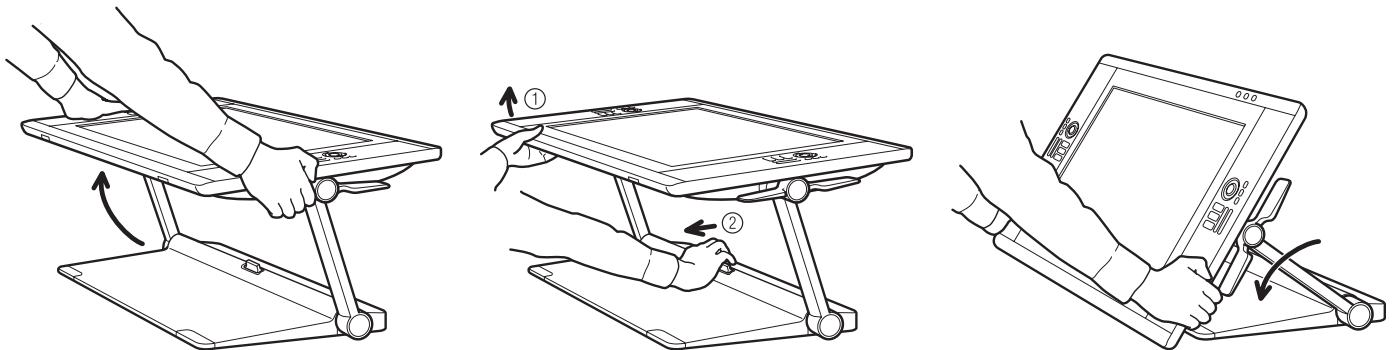
- 使用 [角度調整桿](#) 來調整高度與檢視角度。
- 當液晶數位板以撐臂所產生的弧度移動時，檢視角度將會改變。
- 當顯示器移至垂直位置時，顯示器支撐臂會固定住。

重要：「只有」當顯示器移至垂直位置時，顯示器支撐臂才會固定住。



若要解鎖顯示器支撐臂：

1. 如有必要，請使用角度調整桿稍微升起液晶數位板的下方部位，使您能夠接觸到放開腳座門。
2. 用一隻手支撐液晶數位板並將其稍微抬起。用另一隻手將放開腳座門往自己的方向拉動。這樣將會解鎖並放開顯示器支撐臂，使其能夠移動。



警告

解鎖顯示器支撐臂時請小心，並在操作過程中始終用一隻手支撐住液晶數位板。鬆開鎖定時，顯示器會下降。鬆開鎖定時，「請勿」握住顯示器支撐臂。以錯誤的方式從鎖定位置鬆開撐臂可能會導致液晶數位板掉落地面，並可能導致造成人身傷害或液晶數位板損壞。

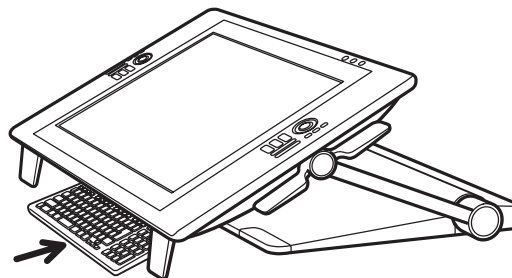
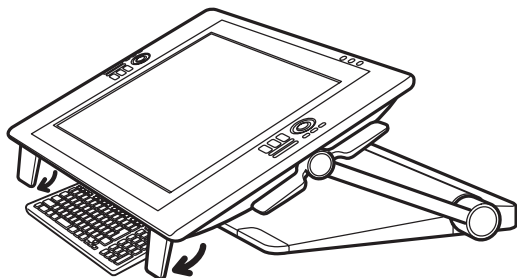
3. 請小心放低液晶數位板，直到其下方邊緣位於 Cintiq 顯示器腳座或桌面上為止。

提示：您可以展開液晶數位板的支撐腳，以稍微升起液晶數位板，或允許在液晶數位板下方放置鍵盤。請參閱 [搭配鍵盤使用 Cintiq](#)。

搭配鍵盤使用 CINTIQ

展開液晶數位板的支撐腳可允許在液晶數位板下方放置鍵盤或其他輸入工具。

- 支撐腳位於液晶數位板下方，左右各一隻。將撐腳翻出，然後輕輕向上推，直到其固定住為止。
- 視需要調整高度及傾斜度。撐腳應平穩站立在桌面或工作表面上。
- 將鍵盤或其他輸入裝置滑入液晶數位板下方的開放空間。

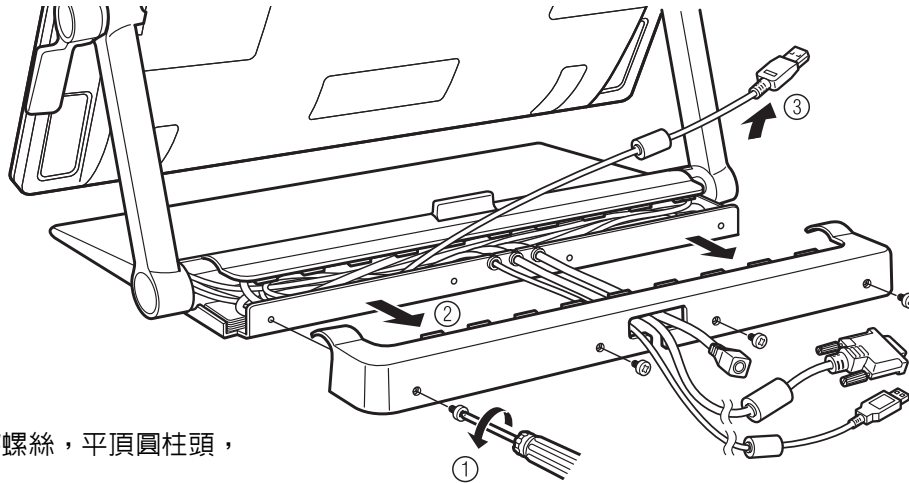


更換連接線

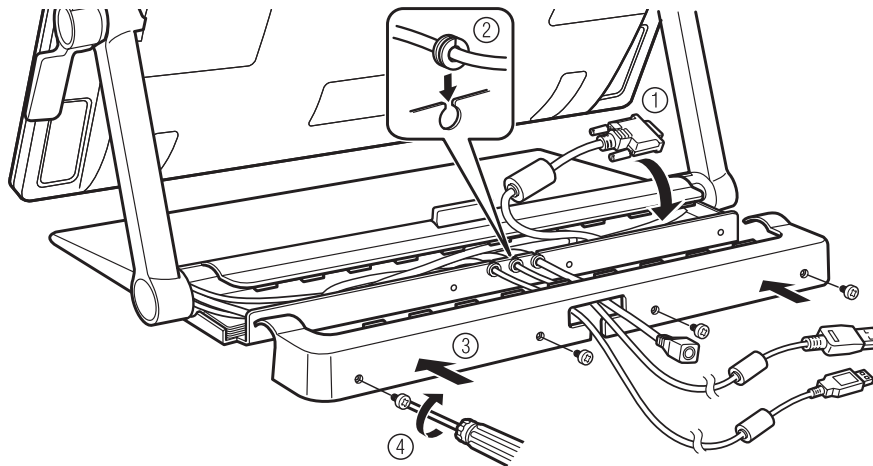
連接線（DVI-I 轉 DVI-D 傳輸、影像連接埠、USB 與電源）已預先安裝在 Cintiq 上。

如果使用影像連接埠連接，請從 Cintiq 顯示器腳座上取下後蓋來找到影像連接埠連接線。

1. 從 Cintiq 顯示器腳座的後蓋上卸除螺絲（4 個十字螺絲）。取下後蓋。
2. 取出影像連接埠連接線，並將其放置於中央連接線通道內。將 DVI-I 轉 DVI-D 連接線塞入到腳座中，使外觀看起來更整潔。



螺絲類型：十字螺絲，平頂圓柱頭，
M3-6，黑色



3. 蓋上後蓋並使用原始螺絲固定。

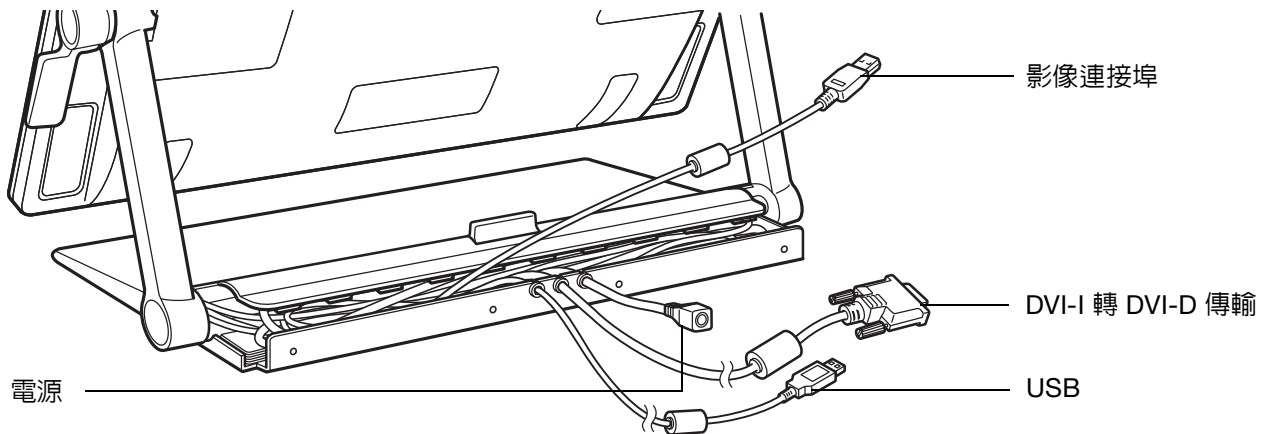


有時候您將需要移除或更換連接線。例如：

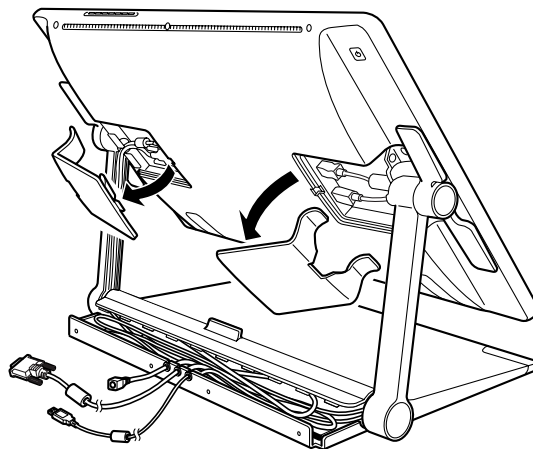
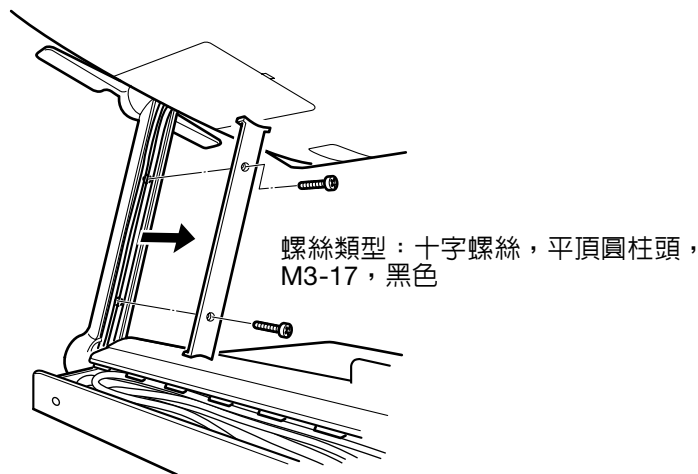
- 使用 VGA 連接時，您必須移除 DVI-I 轉 DVI-D 連接線，並用隨附的 DVI-I 轉 VGA 纜線予以取代。
- 在 VESA 安裝臂上安裝 Cintiq，而您想要使用 Cintiq 隨附的現有連接線時。
- 更換懷疑損壞的連接線時。

若要移除連接線：

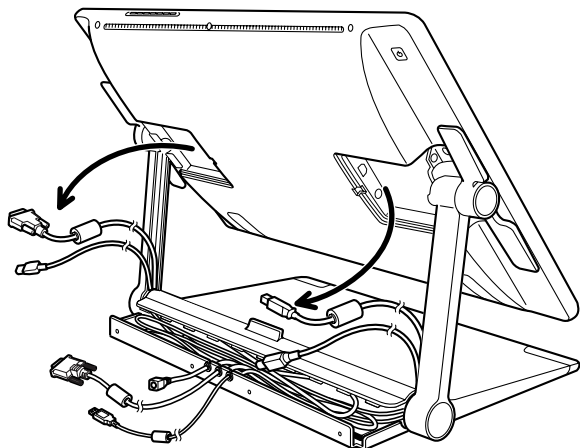
1. 如上所述，取下 Cintiq 顯示器腳座的後蓋。
2. 確定要移除的連接線。連接線軌位置如下：



3. 可將顯示器支撐臂升高到垂直鎖定位置。視需要調整液晶數位板傾斜度以獲得足夠的空間。從放置您想要移除的連接線的撐臂蓋上卸除螺絲（2 個十字螺絲）。
4. 從液晶數位板後方拆下連接線接頭蓋。



5. 小心拔下連接線，並將其從撐臂連接線軌中穿出。



重要：安裝或更換連接線時，請將連接線正確穿過撐臂樞軸，撐臂將在此與液晶數位板和腳座底座相接。正確穿過連接線將可防止連接線遭到樞軸機構夾住。

6. 請依照相反程序安裝或更換連接線。

使用 CINTIQ

Cintiq 液晶數位板與 Cintiq 顯示器腳座專門針對寬廣的使用彈性與人體工學的工作方法而設計。此設計可讓您在需要時快速將 Cintiq 調整為不同的高度及位置。您可透過[調整顯示器高度及傾斜度](#)來進行實驗，以確定最適合您特殊工作方式及工作的情況。

使用 Cintiq 時，您可以將手輕輕放在螢幕上，就像它是一個繪圖板或一張紙一樣。

由於 Cintiq 液晶數位板表面會比您的桌面略高一點，因此請考慮調整桌椅的高度以確保您能夠舒適地使用本裝置。

[設定您的工作區域](#)

[設定 Cintiq 以符合您的用手習慣](#)

[使用壓力感應筆](#)

[Cintiq 液晶數位板控制](#)

[使用多部顯示器](#)

[調整顯示器](#)

設定您的工作區域

如要盡可能地減輕疲勞，請安排一個舒適的工作環境。將 Cintiq、畫筆以及鍵盤放在最佳位置，以方便使用。液晶數位板及其他任何顯示器都應該以最佳檢視角度放置，以減輕眼睛的疲勞。

- 如果您還未這樣做，請務必[設定 Cintiq](#) 以符合您的用手習慣。
- 將 Cintiq 做為顯示器使用時，請使顯示器的頂端與您的視線平行。



[調整 Cintiq](#) 到最符合您創意需求的位置。

- 若使用鍵盤，請考慮將鍵盤放在桌面下可調整的鍵盤拖盤中。否則，請參閱[搭配鍵盤使用 Cintiq](#)。
- 隨時維持良好的姿勢。





- 不時的從電腦上移開目光，看看室內的其他物體。這樣可以使眼睛得到放鬆。
- 使用畫筆時，不需要過度用力握筆。在工作中做短暫的休息、伸展並放鬆您的肌肉。
- 適當獲取休息時間。儘可能避免不良姿勢及反覆的動作。
- 如果感到不適，請變換位置。
- 在不同的使用方式間變換。例如，每隔幾小時將 Cintiq 顯示器腳座調整為不同的工作位置。
- 閱讀本章的其餘部份，以深入瞭解如何使用 Cintiq。
- 瞭解[自訂](#) Cintiq 的基礎，以找到您習慣的工作方式。

提示：

請不要因意外將液晶數位板移動得距離電腦太遠，而將連接線從電腦上拉下來。

也可以為 Cintiq 安裝鉸接式手臂或符合 VESA MIS-E 100/200（6 顆螺絲）規格的其他廠商腳座，來做為顯示器腳座。如需詳細資訊，請參閱[使用其他安裝座或 Cintiq 顯示器腳座](#)。

RSI（重複使力傷害）相關事項：Wacom 不代表、不承諾也不保證 Wacom 產品將會完全或部分糾正或防止因滑鼠引起的反覆壓迫症狀、傷害或狀況。個人狀況因人而異。務必要獲得合格醫療建議，才能決定適合您特殊狀況的治療措施。



設定 CINTIQ 以符合您的用手習慣

在安裝期間，系統會提示您根據您是慣用右手還是左手來選擇 Cintiq 的預設組態。您選擇的組態用來確定快速鍵及觸控環的預設設定。

但您可以使用 Wacom 數位板控制台，隨時重新設定 Cintiq，以適用於慣用左手或右手的使用者。變更用手習慣設定時，會自動重新設定快速鍵與觸控環設定。

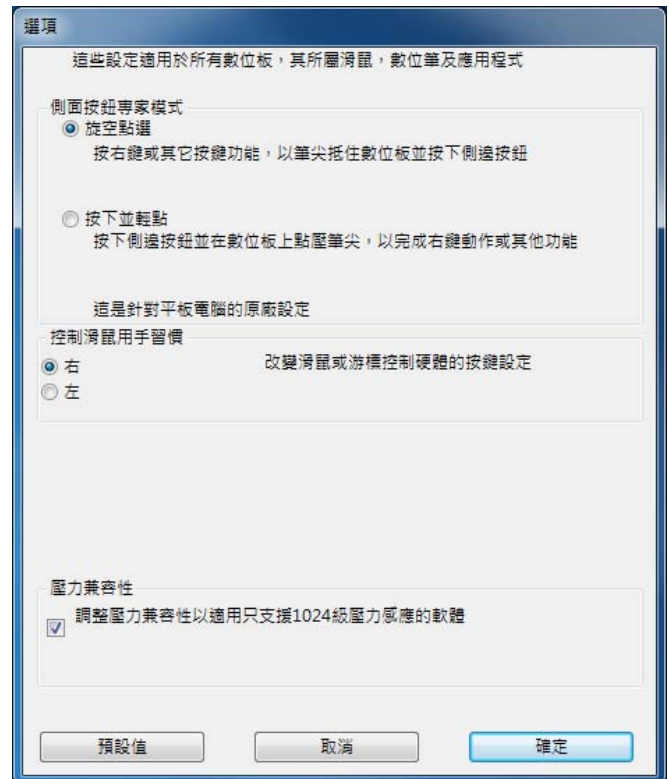
針對慣用左手或慣用右手使用者重新設定：

1. 開啓 Wacom 數位板控制台，並按一下「選項...」。
2. 根據您的用手習慣選擇適當設定。
3. 按一下「確定」。現有快速鍵與觸控環模式設定可在左右手之間切換（或變動）。

備註：

您在變更改用手習慣設定時，硬體控制按鈕不會受到影響。

此步驟不會影響安裝方向。在登入及使用者切換畫面中，液晶數位板會使用安裝處理期間所選擇的預設組態。若要變更預設組態，一定要重新安裝 Wacom 驅動程式。



使用壓力感應筆

無線免電池畫筆可感應施加給筆尖的壓力量以及傾斜程度。

[握住畫筆](#)

[定位](#)

[單響](#)

[拖曳](#)

[使用 DuoSwitch 側面按鈕](#)

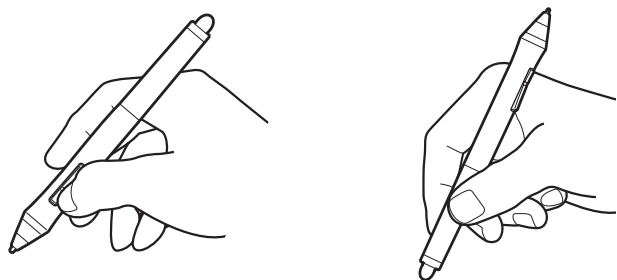
[使用壓力感應](#)

[傾斜繪圖](#)

[擦除](#)

握住畫筆

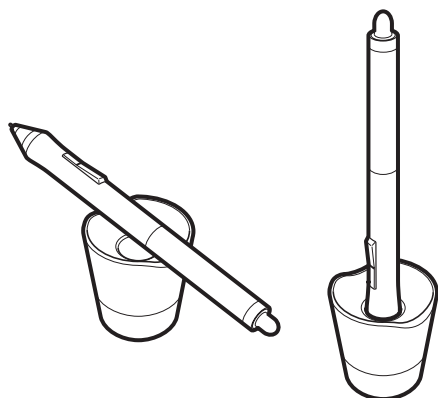
以握住一般筆或鉛筆的方式握住畫筆。請確定 DuoSwitch 側面按鈕位於方便的位置，讓您可以使用姆指或食指進行切換，而且不會在繪圖時，不慎按下任何畫筆按鈕。使用 Cintiq 時，您可以將手輕輕放在螢幕上。您可隨意傾斜畫筆，以您最舒適的角度為準。



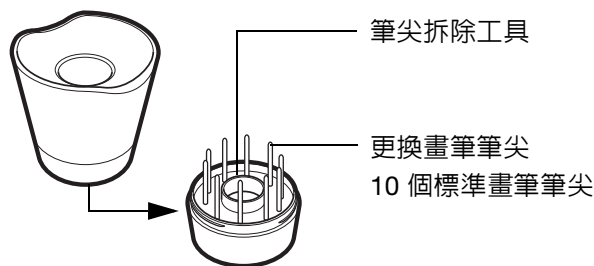
如果在多使用者環境下工作，或是想要個人化您的畫筆，請旋鬆筆尖處的錐形物，然後將彩色環更換為另一種顏色（隨附）。

您可以隨時[自訂畫筆設定](#)。

請將筆座放在方便取用的地方。畫筆不使用時，請將畫筆置入筆座內，或平放於桌面上。可以將畫筆垂直或水平放在筆座上。



旋鬆筆座的底端，可找到筆尖拆除工具以及各種更換畫筆筆尖。

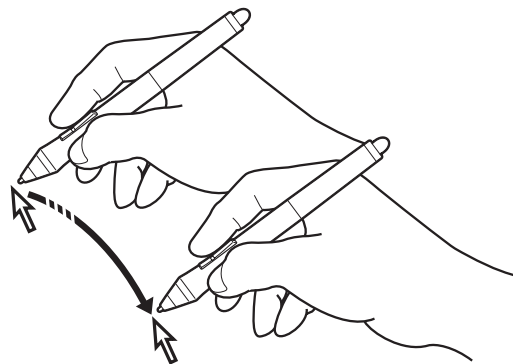


重要：為維持畫筆的感應度，請勿將畫筆置於須以其筆尖或橡皮擦支撐其重量的容器內。錯誤的存放方式可能導致筆尖壓力感應器損壞。

定位

如欲定位螢幕游標，請將畫筆輕輕移到 Cintiq 螢幕上，而無須碰觸螢幕表面。用筆尖按壓顯示畫面，進行選擇。

備註：[校正液晶數位板](#)可確保將螢幕游標與筆尖正確對齊。如果將畫筆置於螢幕上時，螢幕游標未跳到筆尖附近位置，可能是因為尚未安裝或未載入液晶數位板軟體驅動程式。如有必要，請安裝驅動程式軟體。否則，請參閱[疑難排解](#)。



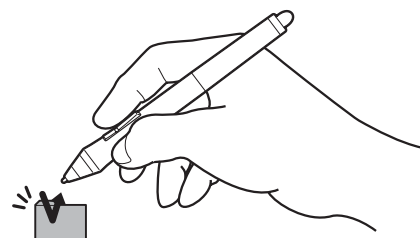
單響

請使用畫筆尖輕點螢幕一下，或是以足夠的壓力用畫筆碰觸螢幕，來標明一次點選。

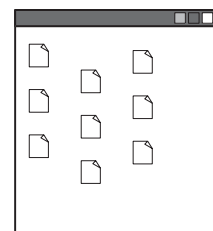
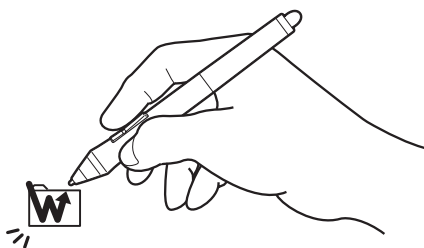
提示：可以配置 Windows，使之在畫筆停留圖示上時進行選擇，以及在按一下時啟動圖示。如果要開啓這項功能，請先開啓資料夾。

Windows 7 與 Vista：由「組織」下拉式功能表中選擇「資料夾和搜尋選項」。選擇「一般」索引標籤中的選項「按一下以開啓項目（指向項目以選擇）」。

Windows XP：由「工具」下拉式功能表中選擇「資料夾選項...」。選擇「一般」索引標籤中的選項「按一下以開啓項目（指向項目以選擇）」。

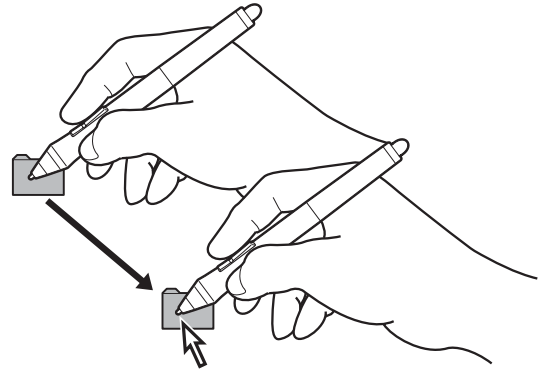


按下上方 DuoSwitch 側面按鈕（當設定為「雙響」時），或在相同的地方用筆尖快速輕點螢幕兩次。垂直於液晶數位板螢幕使用畫筆時，可以很輕鬆地按兩下。



拖曳

選擇物件，然後在螢幕上滑動筆尖來移動物件。



使用 Duoswitch 側面按鈕

畫筆上配備有兩個 Duoswitch 側面按鈕。此按鈕有兩個可自訂的功能，可朝任一方向撥動按鈕來進行選取。筆尖位於螢幕表面的接近範圍（5 毫米（0.2 英吋））之內時，即可使用 Duoswitch 側面按鈕。使用 Duoswitch 側面按鈕時，無須使畫筆尖碰觸螢幕表面。根據預設，上方 Duoswitch 側面按鈕設定為「雙響」，下方 Duoswitch 側面按鈕設定為「右鍵單響」。您可以使用 Wacom 數位板控制台 [自訂](#) 或停用 Duoswitch 側面按鈕功能。

使用壓力感應

在支援此功能的應用程式中，畫筆會對應您手部的移動路徑的細微差別與變化，讓您建立宛若自然筆觸的筆畫線條。

若須利用壓力感應繪圖、上墨或書寫，畫筆在螢幕表面移動時，以不同的力道向下施壓於畫筆尖上。用力壓下時，線條變粗或色彩變濃。輕輕壓下時，線條變細或色彩變淡。請注意，某些應用程式會要求您先自應用程式工具面板中選取壓力感應工具。

如果要調整筆尖筆觸，請參閱 [調整筆尖壓力筆觸和雙響](#)。

如需支援壓力功能的應用程式清單，請參閱本公司網站。請參閱 [產品資訊](#)。

傾斜繪圖

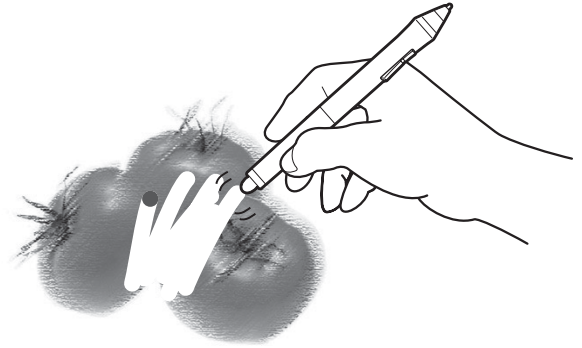
當您將畫筆從垂直傾斜到斜向位置時，Cintiq 液晶數位板能夠辨別出來。傾斜可以用來控制支援應用程式中的線條形狀與粗細。

如需支援傾斜功能的應用程式清單，請參閱本公司網站。請參閱[產品資訊](#)。

擦除

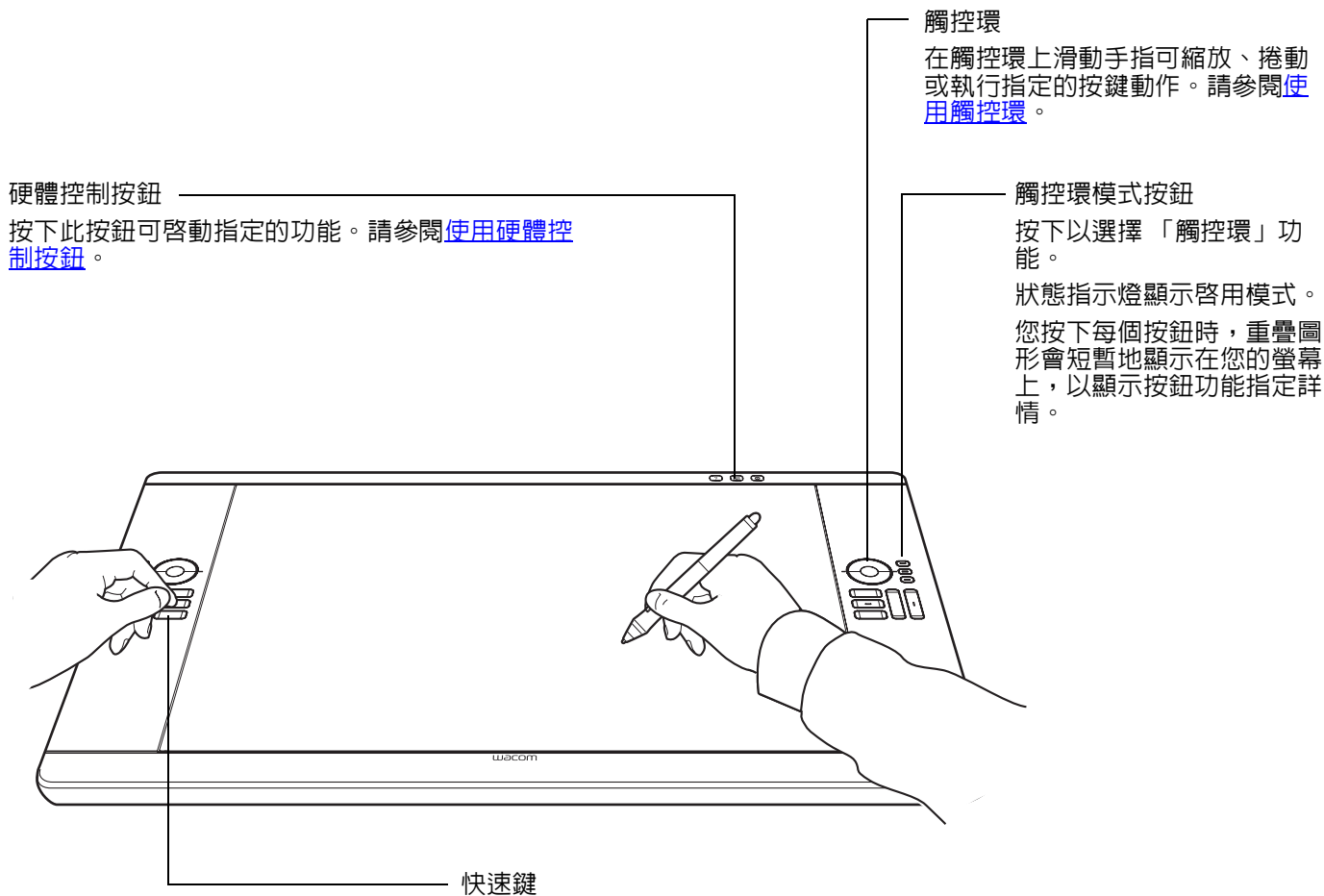
在支援的應用程式中，畫筆的橡皮擦和鉛筆上的橡皮擦功能相同。在文字應用程式中，使用橡皮擦選擇文字，然後提起橡皮擦離開液晶數位板螢幕以刪除文字。

如需支援橡皮擦功能的應用程式清單，請參閱本公司網站。請參閱[產品資訊](#)。如果您使用的應用程式不支持橡皮擦功能，但您可用橡皮擦定位、拖曳或註解。



Cintiq 液晶數位板控制

為了改善圖形或其他應用程式的工作流程，Cintiq 配備了快速鍵與觸控環。用您的慣用手操作畫筆時，可以同時用另外一隻手操作快速鍵或觸控環。



按下可自訂的按鍵可執行常用功能或按鍵，或模擬按鈕單響或修正器按鍵。請參閱[使用快速鍵](#)。

[顯示切換](#)功能適用於多部顯示器系統。此功能可以讓您在 Cintiq 與其他顯示器之間切換螢幕游標。例如：Cintiq 可以做為 Cintiq 液晶數位板使用，此時游標將位於筆尖位置，或者也可以切換做為標準 Wacom 數位板使用，此時游標可以在整個桌面或系統的任何顯示畫面中移動。

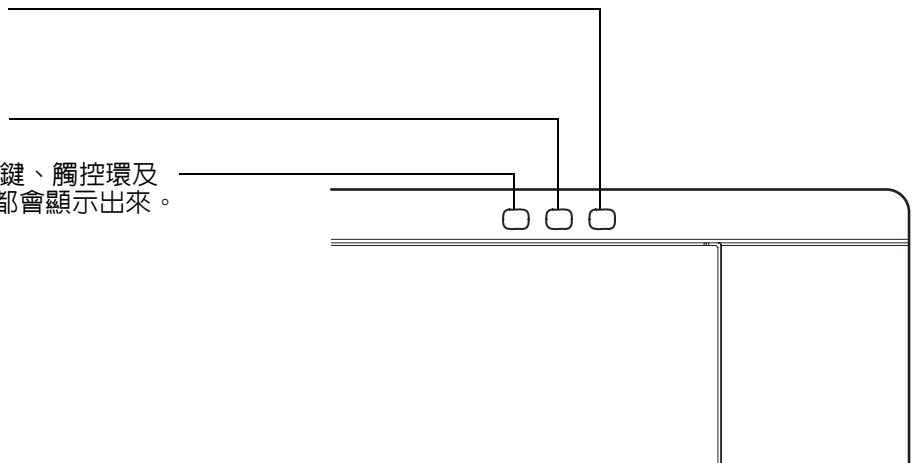
使用硬體控制按鈕

按下按鈕可快速啓動 Wacom 數位板控制台或螢幕上的鍵盤，或顯示您目前 Cintiq 設定的圖。再次按下此按鈕可關閉此功能。

啓動 Wacom 數位板控制台。於開啓時
按下可關閉控制台。

啓動螢幕上的鍵盤。於開啓時按下可關
閉鍵盤。

顯示（在您的螢幕上）液晶數位板快速鍵、觸控環及
畫筆設定的圖。每個控制項的目前功能都會顯示出來。
按下可關閉圖。



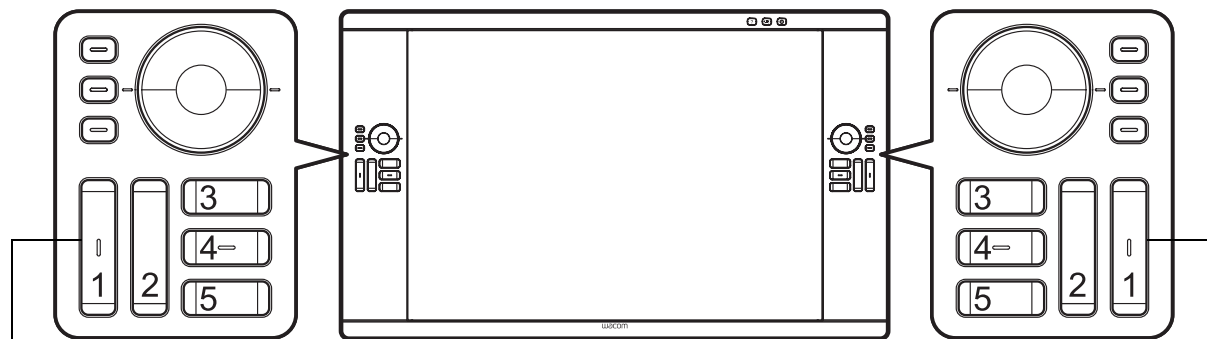
備註：

您可能會發現，視電腦速度而定，回應時間可能會稍微延遲。
控制按鈕無法自訂。

使用快速鍵

按下不同的按鍵，可執行常用的功能或按鍵動作。快速鍵亦可用於修改您工作時的畫筆或其他輸入工具內容。

預設設定以下方的快速鍵編號顯示。



1. 「SHIFT」
2. 「ALT/OPT」
3. 「輻射式選單」
4. 「CTRL/COMMAND」
5. 「畫面移動 / 畫面捲動」（空格）

1. 「復原」（CTRL/COMMAND+Z）
2. 「重做」（CTRL/COMMAND+Y）
3. 「筆刷面板」（F5）
4. 「精確模式」
5. 「顯示切換」

會顯示慣用右手組態。針對慣用左手組態，快速鍵設定可在左右手之間切換（或變動）。

備註：快速鍵之間可相互組合操作。例如，將一個按鍵設定為「CTRL」功能，將另一個按鍵設定為「ALT」功能。同時按下這兩個鍵時，可啟動「CTRL+ALT」功能。

提示：使用「[輻射式選單](#)」可擴展 Cintiq 的功能。

請考慮透過以下方式使用快速鍵：

- 設定按鍵為常用的鍵盤捷徑。
- 設定按鍵為啟動常用檔案或應用程式。
- 如果您不習慣（或無法）使用壓力感應筆上的 DuoSwitch 側面按鈕，請將按鍵設定為右鍵單響或雙響。
- 選擇其他任何可使用的[功能](#)。請參閱[自訂快速鍵](#)以瞭解詳細資訊。

重要：某些應用程式可能會控制快速鍵功能並使其無效。如需詳細資訊，請參閱[使用針對數位板控制整合的應用程式](#)。

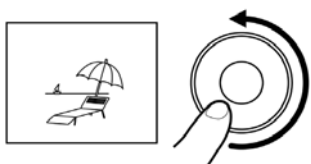
使用觸控環

圍繞觸控環滑動手指可放大或縮小、上下捲動或執行指定的按鍵功能。根據預設，觸控環在大多數圖形應用程式中用於縮放畫面，而在其他應用程式中用於捲動畫面。您也可以將其設定為執行自訂按鍵。例如，您可以將觸控環功能設定為當在 Adobe Photoshop 中工作時，於各圖層之間循環。



放大示範

將您的手指沿觸控環順時針移動可在大多數應用程式中放大或向下捲動。點選觸控環的上部可根據指定的功能變更一個增量。



縮小示範

逆時針移動手指可縮小或向上捲動。點選觸控環的下部可變更一個增量。

按下觸控環模式按鈕，在三種可自訂狀態之間切換。狀態指示燈顯示啟用模式。您按下每個按鈕時，重疊圖形會短暫地顯示在您的螢幕上，以顯示按鈕指定詳情。

觸控環的預設設定相同。會顯示慣用右手組態：

上方按鈕：「自動捲動 / 縮放」。將觸控環設定為在圖形應用程式中縮放及在其他應用程式中捲動。

不支援按頁捲動。

某些應用程式可能會將縮放事件誤認為是捲動事件，或可能完全略過縮放。同樣地，捲動事件也可能會被誤認為是縮放事件，或完全被略過。

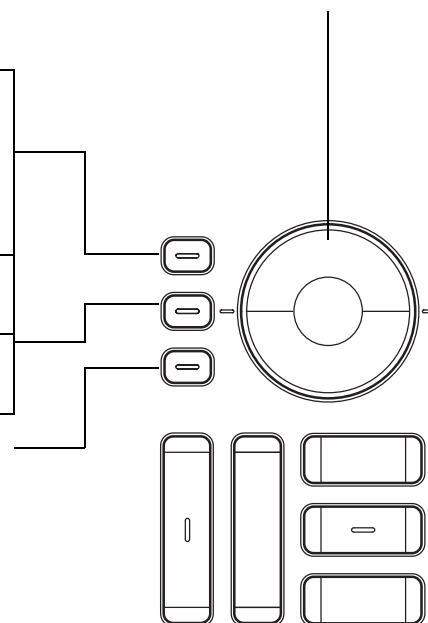
中間按鈕：「筆刷大小」。將觸控環設定為當使用 Adobe Photoshop 時增大或減小繪圖工具的筆刷大小。

下方按鈕：「畫布旋轉」。可讓您在 Adobe Photoshop CS4 或更新版本時旋轉或反向整個影像。

針對慣用左手組態，觸控環模式設定可在左右手之間切換（或變動）。

請參閱[自訂觸控環](#)來修改觸控環的工作方式。

點選觸控環的上部或下部可變更增量。



重要：某些應用程式可能會控制觸控環功能並使其無效。如需詳細資訊，請參閱[使用針對數位板控制整合的應用程式](#)。



使用多部顯示器

當在相同系統上將 Cintiq 與其他顯示器搭配使用時，標準顯示器上的螢幕游標移動將視系統組態而定。

如果在鏡射模式下連接了第二部顯示器，Cintiq 與另一部顯示器將會顯示完全相同的影像以及螢幕游標移動。

如果您在擴展顯示器模式下將 Cintiq 與其他顯示器搭配使用，有兩個選項可供您在其他顯示器上導覽：

- 將快速鍵或畫筆 DuoSwitch 側面按鈕設定為「顯示切換」功能。然後您可以按下此按鈕，以在 Cintiq 與其他顯示器之間切換螢幕游標。

例如：Cintiq 可以做為 Cintiq 液晶數位板使用，此時螢幕游標位於液晶數位板螢幕表面的筆尖位置。[顯示切換](#)可讓您將 Cintiq 做為標準 Wacom 數位板使用，此時可以在整個桌面或其他顯示器中移動螢幕游標。

- 將畫筆 DuoSwitch 側面按鈕或快速鍵設定為「模式切換」。如此您便可以在畫筆模式（在 Cintiq 上使用）與滑鼠模式（在其他顯示器上使用）之間切換。

您也可以購買 Intuos4 數位板並用來在「畫筆」模式中於其他顯示器上使用。在 Cintiq 與數位板上都可以使用畫筆。



調整顯示器

可使用 Cintiq 控制項來調整各種顯示器設定。

[出廠預設、自動同步及使用者設定](#)

[螢幕上顯示 \(OSD\) 設定](#)

[節電](#)

出廠預設、自動同步及使用者設定

出廠預設：若要獲得最佳顯示品質，請將您的顯示卡設定為 1920x1200 的解析度。這是可以與 Cintiq 搭配使用的最大（原始）解析度。請參閱「重要產品資訊」指南中的詳細資訊。

自動同步：Cintiq 會自動與內送訊號同步。自動同步功能可設定水平與垂直畫面位置以及點間距與點相位。自動同步在支援的水平與垂直頻率範圍間適用。請參閱「重要產品資訊」指南中的詳細資訊。

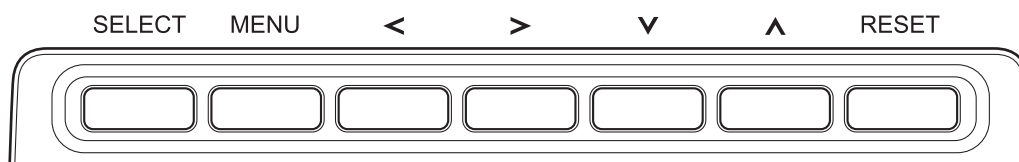
如果 Cintiq 未與內送訊號自動同步，您可以使用「OSD 自動調整」選項來啓用顯示器同步。可以使用「螢幕上顯示」(OSD) 控制項手動進行更進一步的螢幕顯示調整。

顏色校準：將顏色、色溫、對比、亮度或背光從其預設設定變更為其他設定將會使與 Cintiq 搭配使用的顏色設定檔無效。

螢幕上顯示 (OSD) 設定

OSD 功能可讓您最佳化碰觸按鈕時的各種 Cintiq 液晶數位板設定。可使用位於裝置上方的 OSD 控制項進行調整。

- 如欲開啓或退出 OSD 功能表，請按下「MENU」按鈕。
- 使用選擇按鈕導覽及選擇選項。
- 如欲選擇選項，請按下「SELECT」按鈕。



按鈕	功能
SELECT	啓動所選 OSD 功能表選項。
MENU	開啓或退出 OSD 功能表。
left/right (左 / 右)	在 OSD 功能表中左右導覽。
up/down (上 / 下)	在 OSD 功能表中上下導覽。增大或減小所選項目值。
RESET	將 OSD 恢復回出廠設定。

備註：

OSD 功能表將會在一段時間不使用之後自動關閉。您也可以按下「MENU」按鈕來關閉功能表。OSD 功能表關閉時，所有設定都會自動儲存，並會在下次裝置接收到類似視訊訊號時使用。這適用於所有顯示模式。

如果您變更了顯示器外觀，且無法恢復為原始設定，請使用「RESET」選項將液晶數位板恢復為其出廠預設值。





當您開啓「螢幕上顯示」時，可以使用選單選項。

「語言」選項可讓您選擇顯示 OSD 功能表的語言。

「OSD 位置」選項包括：

- 「垂直」。可調整 OSD 功能表視窗的垂直位置。
- 「水平」。可調整 OSD 功能表視窗的水平位置。
- 「透明度」。可變更 OSD 功能表背景的透明度。

「顯示」選項包括：

- 「對比」。可提高或降低影像對比。變更對比可能會影響色彩精確度。
- 「亮度」。可提高或降低影像亮度。
- 「背光」。可提高或降低背光亮度層級。

「顏色」選項包括：

- 5000K、6500K、9300K。可讓您以「開爾芬溫標」度數調整液晶數位板的色溫。
- 「原色溫」可不進行任何調整直接從顯示卡顯示顏色。選擇後無法調整對比和亮度。
- 「自訂」可讓您獨立調整「紅色」、「綠色」與「藍色」顯示色彩。

任何您手動對顏色設定做出的變更都會使顏色設定檔設定無效。

「顯示模式」選項包括：

- 「全部」。可重新調整影像尺寸使其填滿整個螢幕。
- 「比例」。可重新調整影像尺寸，使其在保持正確長寬比的同時盡可能地填滿螢幕。
- 1:1。以實際解析度顯示影像。

「其他」選項包括：

- 「點相位」。(僅適用於 VGA。) 將液晶數位板的訊號計時與您的顯示卡的訊號計時同步。請在您的影像不穩定、閃爍或出現水平扭曲線條時使用。
- 「點間距」。(僅適用於 VGA。) 可變更顯示資料頻率，使其與您的顯示卡的顯示資料頻率相符。請在您的影像不穩定、閃爍或出現垂直扭曲線條時使用。
- 「垂直」。(僅適用於 VGA。) 可變更影像的垂直位置。
若要使其自動調整，請使用「自動調整」選項。
- 「水平」。(僅適用於 VGA。) 可變更影像的水平位置。若要使其自動調整，請使用「自動調整」選項。
- 「自動調整」。(僅適用於 VGA。) 選擇此功能可以自動最佳化螢幕影像。

「重設」可將目前模式下的顯示參數恢復至其出廠預設設定。

「退出」可關閉 OSD 而不進行變更。



節電

Cintiq 符合 VESA 節電指導方針。

當與符合「顯示器電源管理訊號」(DPMS) 的電腦或顯示卡搭配使用時，顯示器會自動遵循以下節電參數。

電腦模式	水平同步	垂直同步	視訊	功率消耗	電源指示燈
電源開啓	是	是	使用中	71W，最大。	藍色
待機模式	否	是	空白	2W 或以下 (USB 未連接)	橙色
暫停模式	是	否	空白	2W 或以下 (USB 未連接)	橙色
關機模式	否	否	空白	1W 或以下 (USB 未連接)	熄滅

啓用節電模式時，螢幕顯示會比一般情況下更暗。

自訂您的 CINTIQ

瞭解使用畫筆與 Cintiq 液晶數位板的基本概念後，您可能需要自訂 Cintiq 的工作方式。本章描述如何調整您的 Cintiq 液晶數位板與輸入工具設定。

進階使用者可以學習如何透過建立[應用程式專用設定](#)進一步最佳化 Cintiq。

[開啓 Wacom 數位板控制台](#)

[Wacom 數位板控制台概觀](#)

[校正液晶數位板](#)

[自訂畫筆](#)

[自訂 Cintiq 液晶數位板功能](#)

[按鈕功能](#)

[使用及自訂輻射式選單](#)

[使用顯示切換](#)

[應用程式專用設定](#)

[使用多個工具](#)

[在數位板清單中重新命名數位板](#)

開啓 WACOM 數位板控制台

透過按下適當的 Cintiq [硬體控制按鈕](#) 啟動 Wacom 數位板控制台。

您也可以使用液晶數位板上的畫筆來開啓 Wacom 數位板控制台。

- **Windows**。單擊 Windows 「開始」按鈕，並且選擇「所有程式」。然後選擇「WACOM 數位板」並選擇「WACOM 數位板屬性」選項。
- **Mac**。從「Dock」、「Apple」功能表或「應用程式」資料夾開啓「系統偏好設定」。然後按一下「WACOM 數位板」圖示。

開啓控制台之後，您可以開始自訂 Cintiq。請參閱 [Wacom 數位板控制台概觀](#)。

備註：支援使用者特定偏好設定。登入後，每位使用者可在 Wacom 數位板控制台中自訂其個人設定。切換為其他使用者會自動載入該使用者的設定。

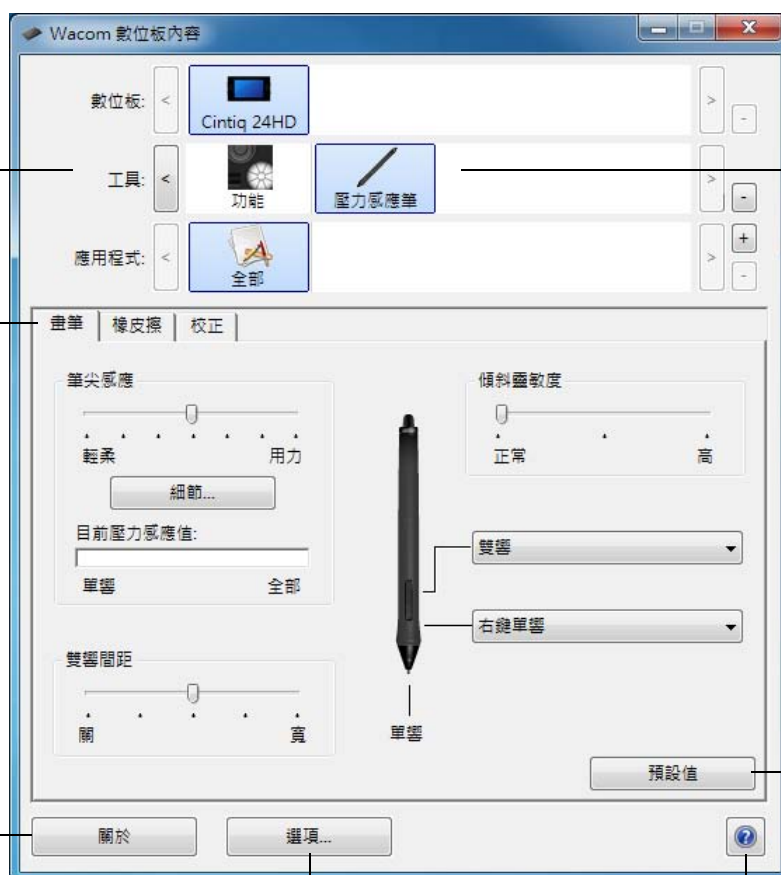
Wacom 數位板控制台概觀

使用 Wacom 數位板控制台自訂您的 Cintiq 或輸入工具。當您開啓 Wacom 數位板控制台時，「壓力感應筆」或其他輸入工具的圖示會顯示在「工具」清單中。同時顯示適當的索引標籤。

若要進行自訂，請變更索引標籤控制。透過體驗不同的設定以發現最適合您的方式。您所做的任何變更都會立即生效。按一下「預設值」重設為出廠預設設定。

備註：[應用程式專用設定](#)專為進階使用者設計。

這些圖示表示您的 Cintiq 液晶數位板（「數位板」）、「工具」與「應用程式」設定。



這些索引標籤顯示的是所選取「工具」的可自訂設定。

可顯示資訊對話方塊，以及用來「診斷...」您的產品的選項。

可顯示[進階選項](#)。

選擇「功能」可以自訂「快速鍵」、「觸控環」與「[輻射式選擇](#)」設定。「[顯示切換](#)」選項可用於多個顯示器系統。

選擇「壓力感應筆」可自訂畫筆設定。該圖示可於您已在液晶數位板上使用畫筆之後使用。

可將選擇的索引標籤重新設定為其預設值。

下載或顯示本手冊。

大部分 Wacom 數位板控制台項目都會提供「工具祕訣」。將螢幕游標放在項目上保持不動。很快會顯示出適當的工具祕訣。

您可以使用鍵盤的 Tab 鍵及方向鍵導覽 Wacom 數位板控制台。



Wacom 數位板控制台清單與索引標籤：Wacom 數位板控制台「數位板」、「工具」與「應用程式」清單可讓您選擇您想要變更設定的液晶數位板或數位板、工具或應用程式。

「數位板」清單可顯示已安裝於您的系統且目前已連接的任何支援的 Cintiq 液晶數位板或數位板的圖示。清單下方顯示的所有設定均適用於所選液 Cintiq 液晶數位板或數位板。

- 除非已將支援的 Cintiq 液晶數位板或數位板連接至電腦，否則不會啟動 Wacom 數位板控制台。
- 您只能檢視或變更已安裝之 Cintiq 液晶數位板或數位板的設定。
- Cintiq 液晶數位板或數位板只有在連接至電腦時才可以從 Wacom 數位板控制台中刪除。

另請參閱[安裝多個數位板與在數位板清單中重新命名數位板](#)。

「工具」清單顯示液晶數位板「功能」的圖示，及已在液晶數位板上使用之不同工具的圖示。請參閱[自訂 Cintiq 液晶數位板功能](#)和[自訂畫筆](#)。

備註：畫筆會在第一次用於液晶數位板時自動新增至「工具」清單，並可在預設設定下正常使用。

另請參閱[使用多個工具](#)。

使用「應用程式」清單來定義「工具」設定，這



目前選取的項目會反白顯示。

備註：「應用程式」清單專為進階使用者設計。無需選擇或新增應用程式以即可自訂您的 Cintiq 工具。

校正液晶數位板

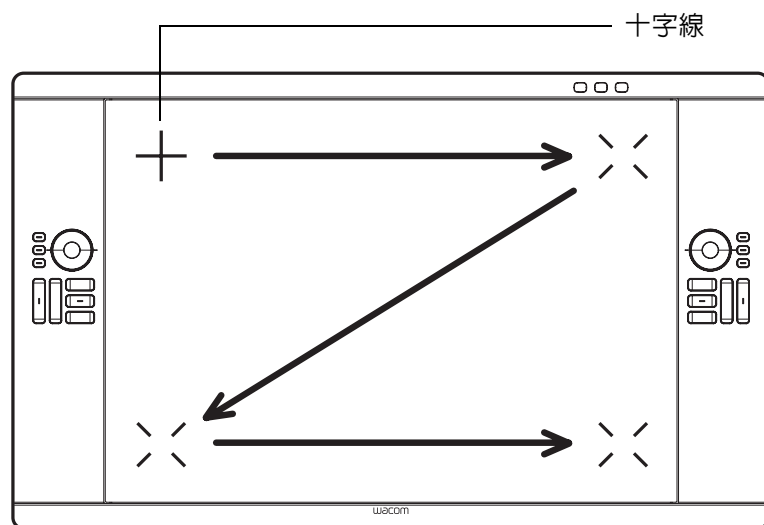
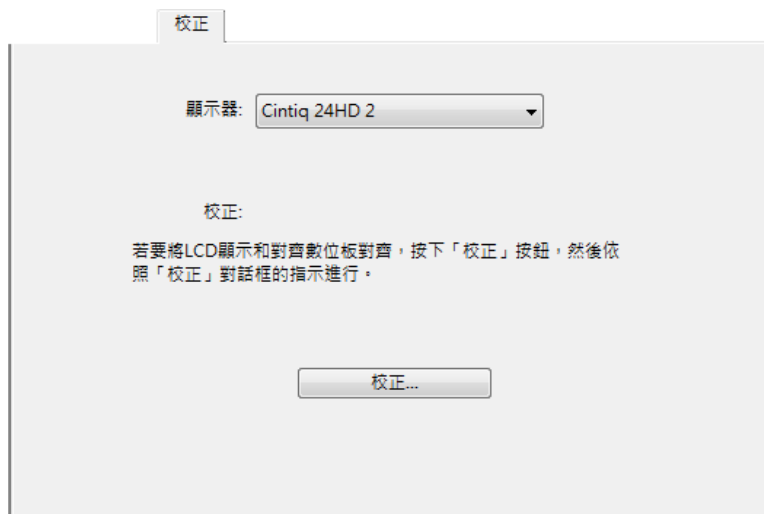
為獲得最佳效能，您必須校正液晶數位板，讓螢幕游標與顯示器螢幕上的畫筆位置對齊。若要補償檢視角度並調整視差，就必須進行此動作。請將 Cintiq 放在工作位置，然後依照以下程序進行。

重要：如果使用的是 VGA 連接，應先「重設」液晶數位板。請參閱螢幕上顯示 (OSD) 設定。

1. 開啓 Wacom 數位板控制台。

如果您的系統上安裝了一個以上的 Cintiq 液晶數位板，請從「數位板」清單中選擇您正在使用的顯示器。

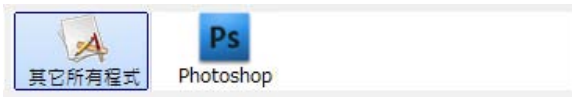
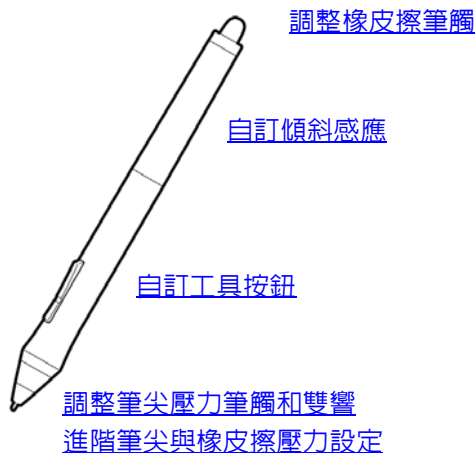
2. 從「工具」清單中選擇「壓力感應筆」。然後選擇「校正」索引標籤。
3. 如果您正在使用多個顯示器，請選擇與您的 Cintiq 對應的「顯示器」。只有設定為 Cintiq 支援的其中一種解析度的顯示器才會顯示在清單中。
4. 按一下「校正 ...」以啓動校正畫面。
5. 使用液晶數位板時，請握住畫筆並將頭部擺放於您習慣的位置。用筆尖按一下位於左上角的十字線的中心。
6. 然後按一下右上角、左下角與右下角所顯示的十字線的中心。
7. 透過將畫筆置於顯示器上的幾個不同點來測試對齊。按一下「確定」接受校正。按一下「再試一次」重新進行校正。



提示：如欲看到螢幕游標稍微偏離筆尖的實際位置，請按一下顯示出與十字線偏離的位置來進行校正。例如，如欲使螢幕游標顯示在筆尖的左上方 2.5 毫米 (1/10 英吋) 處，請按一下中心線右下方 2.5 毫米 (1/10 英吋) 的位置進行校正。

自訂畫筆

開啓 Wacom 數位板控制台時使用畫筆。將會在「工具」清單中選擇畫筆，並將顯示適當的索引標籤。如果沒有自動選擇畫筆，請從「工具」清單中選擇。選擇索引標籤並從可用的選項中選擇。



Wacom 提供數種選購畫筆，如可與 Cintiq 搭配使用的「美術筆」與「噴槍」。

- 「美術筆」的特點是具有壓力感應筆尖與橡皮擦，以及傾斜與旋轉感應。在支援應用程式中旋轉筆管會建立獨特的效果。
- 「噴槍」是真實的數位噴槍。其特點是具有壓力感應筆尖與橡皮擦、傾斜感應，以及控制數位繪圖應用程式的指動輪。

Wacom 驅動程式軟體完全支援這些工具。在您用工具的筆尖觸碰液晶數位板螢幕後，這些工具會出現在 Wacom 數位板控制台的「工具」清單中。Wacom 數位板控制台將會自動更新以顯示出新工具與可供自訂的選項。

在支援應用程式中，您可以在該應用程式中調整「美術筆」的旋轉或「噴槍」指動輪的功能。請參閱您的應用程式隨附的文件以瞭解詳細資訊。

如需詳細瞭解可與 Cintiq 搭配使用的這些選購工具和其他選購工具，請造訪您所在地區的 Wacom 網站。您也可以從網站上找到目前支援這些工具的進階功能的應用程式清單。

調整筆尖壓力筆觸和雙響

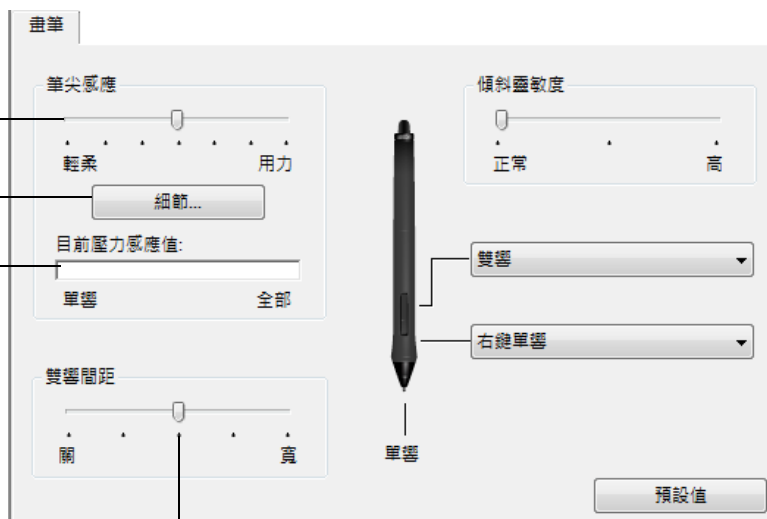
若要調整畫筆的筆尖感應，請選擇「畫筆」索引標籤。

自訂單響、繪製或上墨所需的下壓力量。

若需建立較寬的筆畫線條或輕輕觸碰即為點選，請使用「輕柔」筆尖設定。若需於畫細線時取得最大控制，請使用「用力」筆尖設定。

按一下此按鈕以進一步自訂筆尖感應。

將螢幕游標置於 Wacom 數位板控制台的空白區域，同時用筆尖按下液晶數位板螢幕。使用壓力條確定您用於按下畫筆以達到最大壓力所需的力度。



調整雙響區的大小。如果您不需要雙響協助，請將滑桿拖曳至「關」。

提示：

請在多數壓力感應應用程式中針對較大範圍的壓力值使用輕柔「筆尖感應」。

在某些應用程式中，輕柔壓力設定會使畫筆過度反應，任何微幅按畫筆，螢幕上就會發生過度反應。如果您遇到此狀況，請嘗試使用較用力的「筆尖感應」設定。

如果要更容易執行雙響，請擴大接受雙響的輕敲區域（雙響間距）。

在某些繪圖應用程式中，如果雙響間距太大，會造成畫筆觸延遲。這也可能會造成在拖曳動作或塗墨筆觸開始時發生延遲。如果您注意到此狀況，請嘗試設定較小的雙響間距，並使用 DuoSwitch 側面按鈕來執行雙響。您亦可將快速鍵設定為雙響。

調整橡皮擦筆觸

若要調整畫筆的橡皮擦感應，請選擇「橡皮擦」索引標籤。

使用橡皮擦時，請選擇要執行的功能。

自訂擦除動作所需的壓力量。

按一下此按鈕以進一步自訂橡皮擦感應。

將螢幕游標置於 Wacom 數位板控制台的空白區域，同時用畫筆橡皮擦按下液晶數位板螢幕。使用壓力條確定您用於按下橡皮擦以達到最大壓力所需的力度。

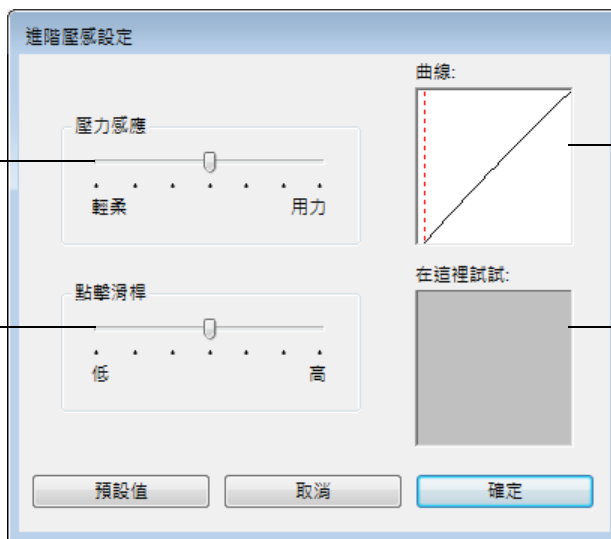


進階筆尖與橡皮擦壓力設定

若要進一步自訂筆尖或橡皮擦壓力設定，請選擇「畫筆」或「橡皮擦」索引標籤並按一下「細節...」按鈕。「進階壓感設定」對話方塊中的選項可讓您獨立變更筆尖或橡皮擦壓力感應，並可讓您按一下臨界值設定。

拖曳此項以選擇壓力感應設定。如果您的觸碰力度較輕，請選擇較輕柔的設定。

拖曳此項以調整單響臨界值層級。此設定可決定產生筆尖單響所需的力度。



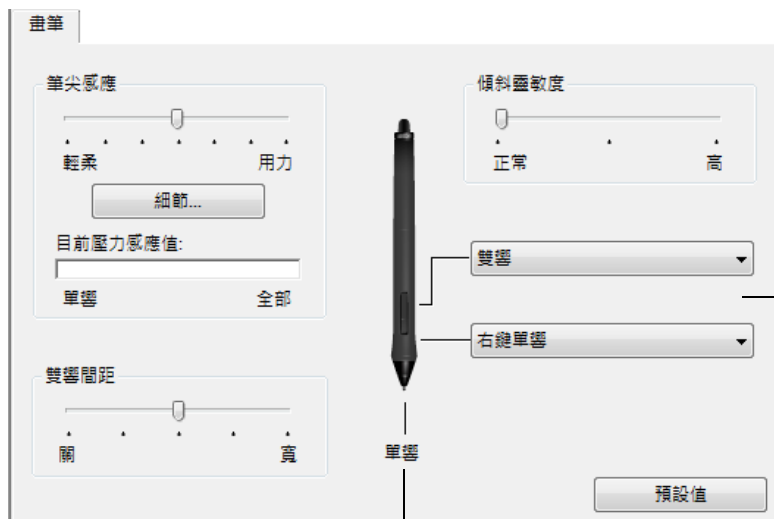
透過圖表顯示所選壓力感應曲線與單響臨界值設定。快速上升的曲線會使畫筆感應更靈敏。

使用筆尖或橡皮擦在方塊內形成數個筆觸，以測試您的變更結果。

重要：在「畫筆」與「橡皮擦」索引標籤內可以使用「筆尖感應」或「橡皮擦感應」滑桿同時調整這些設定，這些設定會使進階壓力設定無效。

自訂工具按鈕

選擇「畫筆」索引標籤，可變更已指派至畫筆的 DuoSwitch 側面按鈕和筆尖的功能。



選擇按下較上方或較下方 DuoSwitch 側面按鈕時執行的功能。

筆尖進入螢幕表面 5 毫米範圍內之後，即使不碰觸螢幕，按下上、下 DuoSwitch 側面按鈕亦可執行已選擇的功能。

提示：如果要更容易執行雙響，請將 DuoSwitch 側面按鈕設定為「雙響」。

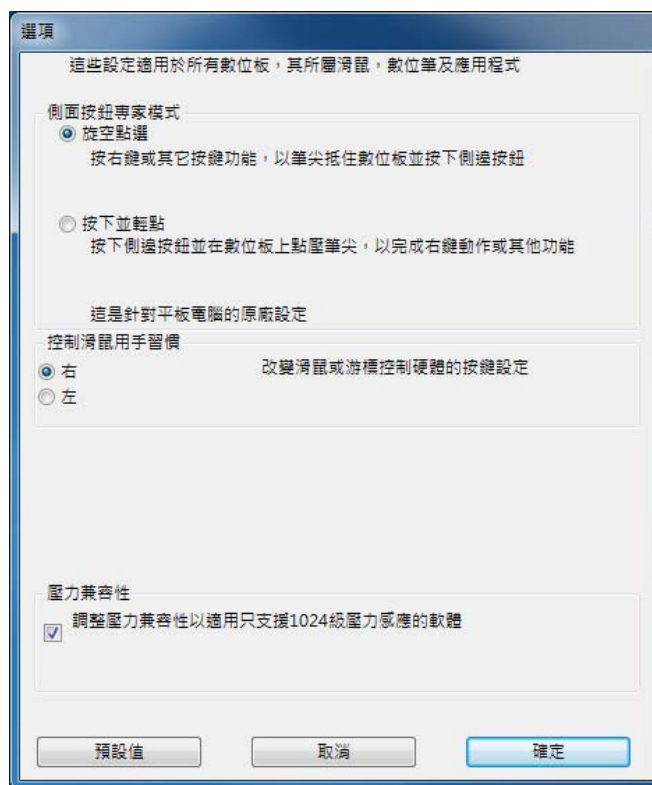
在此處按兩下以變更筆尖功能。

- 應至少將一個工具按鈕設定為「單響」功能。
- 筆尖必須設定為「單響」以使其可以在大多數圖形應用程式中繪製。

您可以變更「DuoSwitch 側面按鈕專家模式」，讓您在使用右鍵點選或其他點選功能時，能符合您使用畫筆的最佳工作方式。按一下 Wacom 數位板控制台的「選項...」按鈕。

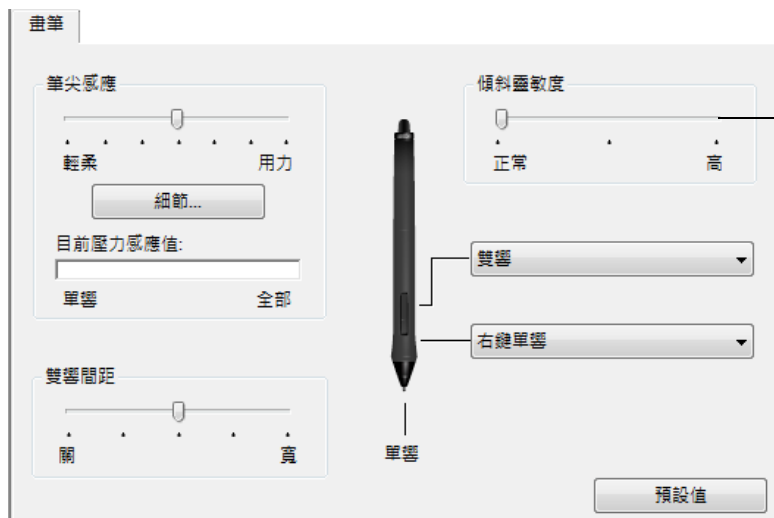
然後選擇：

- 「旋空點選」可執行點選功能，而無須在螢幕表面觸控筆尖。這是除「平板電腦」之外所有電腦的預設設定。
- 「按下並輕點」可啟用點選功能的正確配置。選擇時，您必須先按下 DuoSwitch 側面按鈕，然後在螢幕表面觸控畫筆尖，才能執行功能。



自訂傾斜感應

若要調整畫筆的傾斜感應，請選擇「畫筆」索引標籤。傾斜感應決定您為了產生最大傾斜效果必須傾斜工具的角度。您在感應較敏感時需要傾斜畫筆的角度小於感應較不敏感時需要傾斜畫筆的角度。



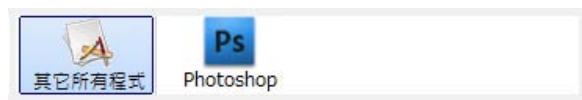
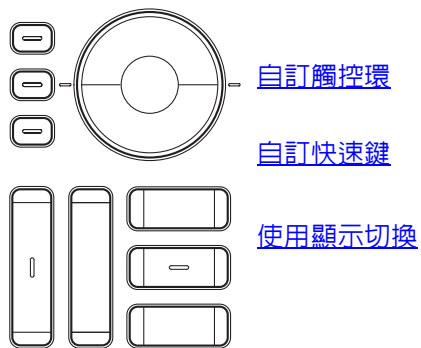
拖曳此項以提高或降低「傾斜感應」。在支援傾斜的應用程式中測試新設定。

傾斜設定同時適用於工具的筆尖和橡皮擦。傾斜對方向十分敏感，可以在一些應用程式中用於控制筆刷安裝方向或其他特性。

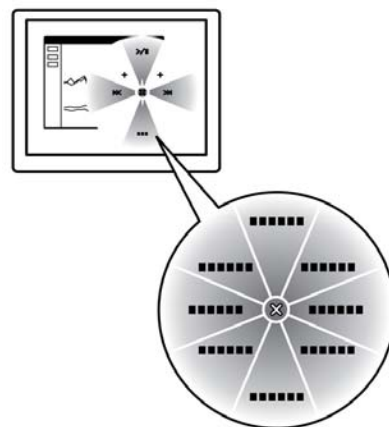
如需目前支援傾斜的應用程式清單，請參閱 Wacom 網站。

自訂 Cintiq 液晶數位板功能

若要自訂液晶數位板請開啓 Wacom 數位板控制台並選擇「工具」清單中的「功能」圖示。選擇要自訂的索引標籤，並使用可用選項變更設定。



應用程式專用設定



使用及自訂輻射式選單

自訂快速鍵

若要自訂「快速鍵」，請選擇「快速鍵」索引標籤。所有按鍵皆可自訂以執行「顯示切換」、修正器按鍵或其他功能。

按下按鍵時，選擇要執行的功能。

「快速鍵」功能可以定義為與**特定應用程式**搭配使用。

請參閱[使用快速鍵](#)以瞭解詳細資訊。



重要：某些應用程式可能會控制快速鍵功能並使其無效。如需詳細資訊，請參閱[使用針對數位板控制整合的應用程式](#)。

自訂觸控環

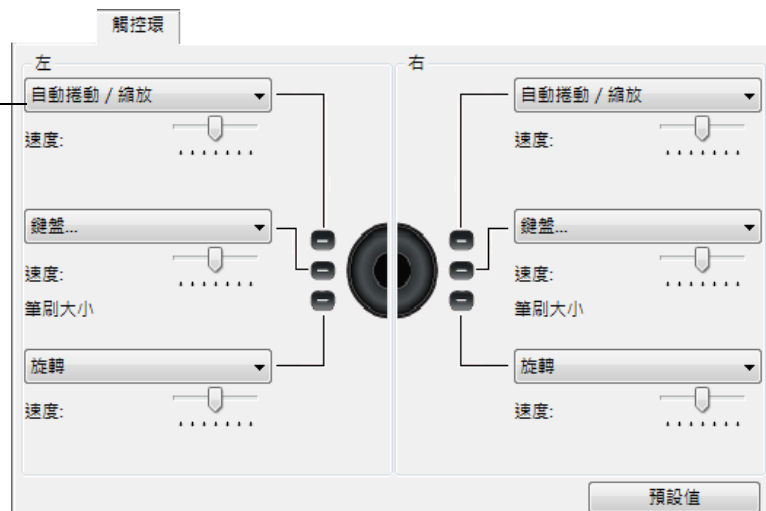
若要自訂「觸控環」，請選擇「觸控環」索引標籤。您可修改「觸控環」功能以執行縮放、捲動或自訂鍵盤動作。

使用「觸控環」時，選擇要執行的功能。每一種「觸控環」都可自訂為三種不同的模式。

調整「速度」可以控制縮放與捲動的比例或將鍵盤事件傳送至應用程式的速度。

「觸控環」功能可以定義為與特定應用程式搭配使用。

請參閱[使用觸控環](#)以瞭解詳細資訊。



提示：

若要將觸控環自訂為用於其他動作，請選擇「鍵盤 ...」選項並定義自訂鍵盤功能。如果要瞭解特定應用程式支援的鍵盤捷徑，請參閱應用程式隨附的文件。

選擇「跳過」將「觸控環模式按鈕」模式按鈕設定為跳過功能狀態。

若要在 Adobe Photoshop CS3 或更高版本中圍繞螢幕游標的目前位置縮放影像，請開啓 Adobe Photoshop 一般偏好設定窗格，然後勾選「使用滾輪縮放」選項並按一下「確定」。

重要：某些應用程式可能會控制觸控環功能並使其無效。如需詳細資訊，請參閱[使用針對數位板控制整合的應用程式](#)。

按鈕功能

可以依據您習慣的工作方式自訂 Cintiq。僅使用 Wacom 數位板控制台來變更指派至畫筆工具按鈕、快速鍵、觸控環或輻射式選單設定的按鈕功能。按鈕功能選項因 Cintiq 液晶數位板機型而異。並非所有選項都可用於所有控制項或 Cintiq 液晶數位板機型。

功能名稱	說明
「單響」	
• 「單響」	模擬滑鼠左鍵點選。請確保至少一個按鈕可執行此功能，以便您可以隨時導覽及按一下。
• 「右鍵單響」	這是用來模擬滑鼠右鍵點選。
• 「滾輪單響」	模擬中間滑鼠按鈕按一下動作。
• 「雙響」	模擬雙響。如果要更容易執行雙響，請使用此功能而不用輕點筆尖兩次。
• 「單響鎖定」	模擬按住滑鼠左鍵。按下畫筆按鈕一次，會開始啓用點選鎖定。再點取按鈕則釋放鎖定。點選鎖定對於拖曳物件或選取文字方塊是很有用的。
• 「第 4 單響」	模擬第 4 個滑鼠按鈕點選。
• 「第 5 單響」	模擬第 5 個滑鼠按鈕點選。



功能名稱

說明

「鍵盤 ...」

可讓您模擬鍵盤。選擇此選項來顯示「定義鍵盤指令」對話方塊。

在「鍵盤」輸入方塊中輸入鍵盤或鍵盤組合。鍵盤的組合包括字母、數字、功能鍵（如 F3）以及修正器按鍵（如 Windows 中的「SHIFT」、「ALT」或「CTRL」；或 Mac 中的「SHIFT」、「OPTION」、「COMMAND」與「CONTROL」）。您也可以從「新增特殊功能」下拉式功能表中選擇特殊鍵盤或鍵盤組合。

定義鍵盤或鍵盤序列後，按一下「確定」。

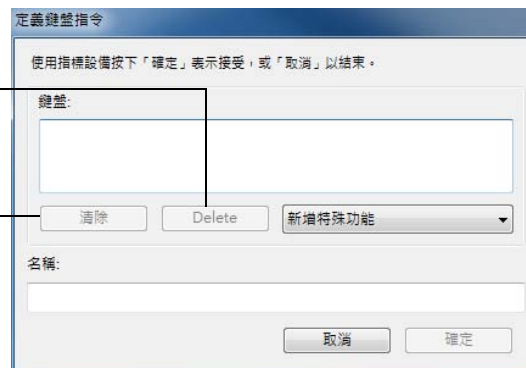
重要：由於可以選取「ENTER」（Windows）與「RETURN」（Mac）做為定義的鍵盤，因此無法使用它們來選擇「確定」。您必須使用畫筆按一下「確定」按鈕。

如果出現提示訊息，請輸入鍵盤定義的名稱。適用情形下，名稱會和相應控制項一起顯示，或顯示在輻射式選單中。

您可以針對不同應用程式建立不同的鍵盤功能。請參閱[應用程式專用設定](#)。

刪除鍵盤輸入方塊中的最後輸入的一個項目。

清除輸入方塊。



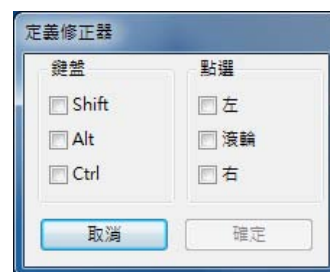
如果要瞭解特定應用程式支援的鍵盤捷徑，請參閱應用程式隨附的文件。

「修正器 ...」

讓您模擬修正器按鍵（如 Windows 中的「SHIFT」、「ALT」或「CTRL」；Mac 中的「SHIFT」、「OPTION」、「COMMAND」與「CONTROL」）。很多應用程式使用修正器按鍵來限制物件大小或物件的置入。

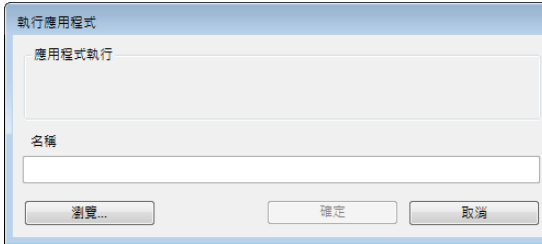
選擇一個或多個修正器選項。

選擇「點選」選項來模擬按下所選類型的滑鼠按鍵。



功能名稱	說明
「輻射式選單」	在螢幕上顯示「 輻射式選單 」。階層式選單的每個層級都由八個功能表區組成，其中包含可選擇的各種功能與選項。
「上一頁」	在瀏覽器應用程式中模擬「上一頁」命令。
「下一頁」	在瀏覽器應用程式中模擬「下一頁」命令。
「畫面移動 / 畫面捲動 ...」	<p>可讓您在工作面板中以任何方向定位文件或影像。方法為按下設定為「畫面移動 / 畫面捲動」的畫筆按鈕，然後拖曳筆尖經過液晶數位板螢幕。</p> <p>當您選擇「畫面移動 / 畫面捲動」時，會提示您設定捲動速度，以在不支援用手（像素等級）進行頁面移動的應用程式中使用。</p> <ul style="list-style-type: none"> • 緩慢設定會減小捲動速率，而且它對您需要精確控制影像的特寫與細節工作很有用。 • 當您移動筆尖時，文件或影像會重新定位以遵循液晶數位板螢幕表面上的畫筆移動方向。 • 完成後放開按鈕或從顯示器螢幕表面抬起畫筆尖。 • 在某些應用程式視窗內，當您移動筆尖時，文件會精確的隨著螢幕游標移動；在其他應用程式視窗內，文件只會大略的隨著螢幕游標移動。
「顯示桌面」	最小化所有開啓的視窗以顯示一個乾淨的桌面。
「應用程式切換」	顯示應用程式切換對話方塊，切換至下一個開啓的應用程式。在 Windows 7 或 Vista 系統執行 Aero 時，將啓動 Flip 3D，切換至下一個開啓的應用程式。



功能名稱	說明
「開啓 / 執行 ...」	<p>開啓對話方塊，讓您可以選擇所要啓動的特定應用程式、檔案或指令檔。</p> <p>按一下「瀏覽 ...」尋找所要啓動的應用程式、檔案或指令檔。您選擇的項目會顯示在「名稱」方塊中。</p> <p>按一下「確定」接受選擇項目。</p>  <p>將會關閉對話方塊，並且您已選擇的「開啓 / 執行 ...」選項指定為畫筆按鈕選項。按下畫筆按鈕即可啓動指定的選項。</p> <p>如果您的選項適用於輻射式選單，它將會顯示在輻射式選單中。</p>
「墨水開關」	<p>(Mac.) 開啓及關閉墨水的「任何應用程式中的墨水」功能。</p> <p>墨水會自動辨識及轉換手寫動作成為文字，並且將文字插入文件中。必須開啓墨水才能使用手寫辨識功能。請參閱 Mac 說明中的有關如何使用墨水的資訊。</p>
「螢幕上鍵盤」	<p>當您按下指定給此功能的按鈕或快速鍵時，可啓動螢幕上鍵盤。開啓時，按下按鈕或快速鍵可關閉鍵盤。</p>
「EXPOSÉ」	<p>(Mac.) 並排所有開啓的視窗。若要存取此選項，首先選擇「鍵盤 ...」，然後在對話方塊內按一下「新增特殊功能」。</p>
「按壓」	<p>將壓力鎖定在目前壓力量，直到放開按鈕。</p> <p>例如，您可以用壓力感應來繪圖，直到您得到滿意的筆刷大小。然後按此按鈕繼續可以使用固定的筆刷大小繪圖直到放開按鈕。</p>



功能名稱

說明

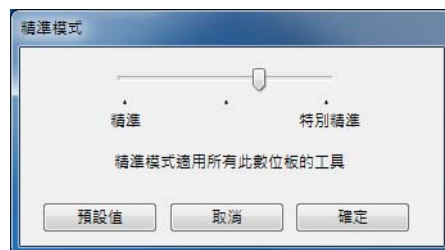
「精準模式」

變更筆尖位置周圍的鏡射，以使您必須將畫筆移至更遠的位置，才能使螢幕游標覆蓋顯示器螢幕上的一段特定距離。對於精確控制畫筆或筆刷筆觸而言，此功能非常有用。

當將此功能指定至工具按鈕時，您可以調整精確度設定。

若要啟動，請按下已指定給功能的畫筆按鈕。一段短暫的時間過後，此功能將自動逾時，或者您可以再次按下畫筆按鈕來返回至一般鏡射。

當在滑鼠模式下使用畫筆時，會調整螢幕游標移動，使其就像已關閉加速及將速度設定為慢一般。



「顯示切換」

當連接 Cintiq 做為多部顯示器系統的一部份時，可以使用此功能。

可以讓您在 Cintiq 液晶數位板與其他顯示器之間切換螢幕游標。例如：Cintiq 可以做為 Cintiq 液晶數位板使用，此時螢幕游標位於 Cintiq 液晶數位板螢幕表面的筆尖位置。[顯示切換](#)可讓您針對 Cintiq 與其他顯示器在畫筆控制之間循環。這就像使用 Cintiq 做為標準 Wacom 數位板，此時可以在整個桌面或其他顯示器中移動螢幕游標。



功能名稱	說明
「模式切換 ...」	<p>在「畫筆模式」及「滑鼠模式」之間切換。當在多部顯示器系統上使用 Cintiq 時，此功能可讓您在滑鼠模式下使用畫筆控制其他顯示器。</p> <p>第一次將畫筆按鈕設定為「模式切換 ...」時，會顯示「滑鼠模式」對話方塊，您可以在其中調整滑鼠加速與速度。</p> <p>在滑鼠模式時設定螢幕游標的追蹤速度。</p> <p>當在滑鼠模式中時，設定螢幕游標加速度。</p>
	<p>可以從控制台中的不同位置存取滑鼠模式設定。但是，針對您要自訂的每個畫筆與應用程式，只能進行一次「滑鼠加速度」與「速度」設定。</p> <p>滑鼠模式設定與系統設定無關。在 Wacom 數位板控制台內所變更的設定，並不影響類似的系統設定。然而，類似的系統設定若有變更，則可能影響您的 Cintiq 液晶數位板設定。</p>
「擦除」	<p>僅適用於畫筆。設定一按鈕，使得按下該按鈕後，筆尖的作用如同橡皮擦，但必須於可支援「擦除」功能的應用程式中使用。橡皮擦的預設設定。請參閱擦除。</p>
「顯示設定」	<p>啟動（在您的螢幕上）目前快速鍵、觸控環與畫筆設定的圖。每個控制項的目前功能都會顯示出來。</p> <p>在圖底部，按一下「變更設定 ...」來開啓 Wacom 數位板控制台，並視需要調整設定。</p> <p>再次按下指定給此功能的快速鍵，或者按一下圖外部的任何位置可關閉圖。</p>





功能名稱	說明
「平板電腦」	
• 「平板電腦輸入」	(支援平板電腦輸入的平板電腦與 Windows 系統。) 當您按下設定為此功能的工具按鈕時，會開啓平板電腦輸入面板。
• 「JOURNAL」	(包含 Microsoft Journal 的 Windows 7 與 Vista、平板電腦系統。) 開啓 Microsoft Journal。
• 「平板電腦定義」	(支援平板電腦輸入的平板電腦與 Windows 系統。) 根據以下找到的設定，設定按鈕功能： <ul style="list-style-type: none">• Windows 7 與 Vista 「平板電腦設定」和「畫筆與輸入裝置」控制台。• Windows XP 平板版 「數位板與畫筆設定」控制台。
「無效」	關閉按鈕的功能。
「定義的應用程式」	僅報告應用程式的按鈕數目。此功能適用於具備內建數位板支援的應用程式 (例如 CAD 程式)。
「預設值」	將按鈕恢復至其預設值。



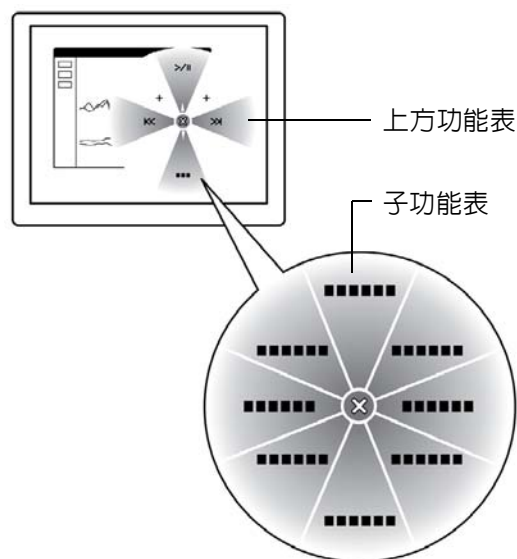
使用及自訂輻射式選單

輻射式選單是一種圓形彈出式選單，可讓您快速存取編輯、導覽、媒體控制功能及更多功能。

- 將工具按鈕或快速鍵設定為「輻射式選單」功能。按下按鈕可顯示位於螢幕游標位置中心的輻射式選單。
- 階層式輻射式選單會以圓形顯示出來。選單的每個層級都由八個控制區組成，其中包含可選擇的各種功能與選項。
- 按一下以選擇選項。某些選項可能會針對其他選項顯示子功能表。
- 功能表會於您選擇完畢後關閉。

若要在不進行選擇的情況下關閉，請按一下位於輻射式選單中心的 X，或者按一下沒有指定任何功能的控制區。您也可以再次按下用來顯示功能表的按鈕。

- 若要在不關閉輻射式選單的情況下進行選擇，請按住開啓輻射式選單的按鈕。



使用「輻射式選單」索引標籤來自訂可用的輻射式選單功能。

1. 選擇控制區。
2. 將控制「功能」指定給功能區。如有需要，請變更「標籤」名稱。
3. 選擇功能表或子功能表以進一步自訂。

提示：

在「功能」功能表中，選擇「子功能表」來為控制區建立自訂子功能表。

按下「ENTER」(RETURN) 鍵來新增多行「標籤」文字。



將目前顯示的功能表恢復為其預設值。

使用顯示切換

只能在多部顯示器系統上使用「顯示切換」功能。將快速鍵或畫筆 DuoSwitch 側面按鈕設定為「顯示切換」功能。然後按下該按鈕來在 Cintiq 與其他顯示器之間切換螢幕游標。例如，Cintiq 可以做為 Cintiq 液晶數位板使用，此時游標將位於筆尖位置，或者也可以切換做為標準 Wacom 數位板使用，此時游標可以在整個桌面或系統的任何顯示畫面中移動。

開啓 Wacom 數位板控制台，並確保 Cintiq 是所選的「數位板」。如果系統有兩個或多個顯示器，將會顯示「顯示切換」索引標籤。此索引標籤上的選項可定義將數位板鏡射套用至每個切換顯示器的方式。

- 「由液晶數位板至桌面」可將螢幕游標從 Cintiq 切換至整個系統桌面。再次按下按鈕可使游標返回至 Cintiq。
- 「由液晶數位板至其他顯示器」可將螢幕游標從 Cintiq 切換至其他使用中 Cintiq 液晶數位板或顯示器。游標會依次切換至每個連接的顯示器，直到它返回至初始切換開始時所在的 Cintiq 為止。

重要：當將應用程式專用設定與「顯示切換」搭配使用時，請確保每個自訂應用程式（包括「其他所有」）都有已指定給「顯示切換」的工具按鈕。執行此操作最簡單的方法是在建立任何應用程式專用設定之前，將「顯示切換」指定給快速鍵。



「感應區域」選項可決定畫筆將在液晶數位板上工作的區域大小。

- 「比例一定」可調整有效工作區的大小，以維持 Cintiq 與整個桌面或新鏡射至的顯示器之間的正確垂直與水平比例。依據設定，當選擇此選項時，可能就無法使用有效工作區的某些部分。當取消選擇後，不會維持正確的尺度或比例。例如，在液晶數位板上畫圓可能會在鏡射至的螢幕上畫橢圓。
- 「使用無間斷區域」可將有效工作區的大小限制為 6 x 8 英寸。如果同時選擇了「比例一定」，此大小可能會更小。取消選擇後，會有儘可能多的有效工作區將用於數位板至顯示器的鏡射。

您的選擇由「感應區域」圖中的紅色方塊顯示。

應用程式專用設定

您可以自訂工具以便與特殊應用程式搭配使用。例如，您可能喜歡在某個應用程式中使用堅韌的筆尖壓力設定，而在另一個應用程式中使用輕柔的壓力設定。「應用程式」清單可讓您將個別應用程式新增至清單，然後針對該應用程式自訂工具設定。

- 當尚未建立應用程式專用設定，並從「工具」清單中選擇工具時，「應用程式」清單會顯示「全部」圖示，其中包含套用至所有應用程式的工具設定。在下列中，沒有針對「壓力感應筆」新增任何應用程式專用設定。會顯示「全部」圖示，且「專業畫筆」將會在所有應用程式中具有相同的設定。



- 當新增應用程式專用設定後，「全部」圖示會變更為「其它所有程式」，且會針對新增的應用程式顯示應用程式圖示。



在上例中，已針對「專業畫筆」新增應用程式專用設定。如果您選擇「其它所有程式」圖示，並對索引標籤設定進行變更，您的變更將套用至除已新增至「應用程式」清單以外的所有應用程式中的「壓力感應筆」。如果您選擇應用程式圖示，並對索引標籤設定進行變更，您的變更只會在您使用該應用程式時套用到「專業畫筆」。

當您建立應用程式專用設定時，即會針對所選工具與應用程式建立獨立的設定群組。如需詳細資訊，請參閱以下章節：

[建立應用程式專用設定](#)

[變更應用程式專用設定](#)

[移除應用程式專用設定](#)

提示：若要查閱最前方應用程式的快速鍵、觸控環或畫筆功能設定，請將快速鍵設定為「顯示設定」並於任何時候按下該鍵。

建立應用程式專用設定

首先選擇您要建立應用程式專用設定的液晶數位板與輸入工具。然後按一下「應用程式」清單的 [+] 按鈕。

選擇一種方法來選擇應用程式：

- 開啓您要建立自訂設定的應用程式，然後從「目前開啓的應用程式」方塊中選擇該應用程式。
- 「瀏覽」以選擇在電腦上所安裝任何應用程式的可執行檔。



會顯示所選應用程式的名稱。

按一下「確定」完成程序。

注意：如果兩個程式的可執行檔名稱相同，它們將共用相同的自訂設定。

新增應用程式後，當在「工具」清單中選擇個別工具時，其圖示會顯示在「應用程式」清單中。選擇應用程式，然後針對您的工具與所選應用程式自訂 Wacom 數位板控制台索引標籤設定。

當您建立完應用程式專用設定後，尚未以此方式自訂的應用程式將使用「其他所有」的工具設定。

提示：首先自訂一個應用程式的設定。當您對程序感到滿意時，您可以建立更多的應用程式專用設定。

變更應用程式專用設定

若要變更專用應用程式的工具設定，請選擇工具與應用程式。然後自訂索引標籤設定。

移除應用程式專用設定

若要移除應用程式專用設定：

1. 在「工具」清單中，選擇您要移除應用程式專用設定的工具。然後，在「應用程式」清單中選擇您要從清單中移除的應用程式。
2. 按一下「應用程式」清單的 [-] 按鈕。從出現的對話方塊中，按一下「刪除」來確認您的選擇。會從清單中移除所選應用程式以及任何自訂工具設定。

提示：若要從單一工具中快速移除所有應用程式專用設定，請從「工具」清單中移除它。然後將工具重新置於液晶數位板上。會使用預設設定將工具新增回「工具」清單。

使用多個工具

Wacom 數位板控制台的設計目的旨在協助您自訂及記錄 Cintiq 工具的設定。會自動選擇您用來開啓 Wacom 數位板控制台的工具，且會顯示該工具的適當索引標籤。

「工具」清單顯示液晶數位板「功能」的圖示，及已在液晶數位板上使用的不同工具。

如果尚未新增應用程式專用設定，會顯示「全部」圖示，且工具設定會套用至所有應用程式。

索引標籤設定僅套用至所選工具與應用程式。

選擇工具來變更其設定。

移除所選工具。當清單中只有一個項目時，會停用按鈕。無法刪除「功能」圖示。

若要將其他工具新增至「工具」清單，只需在 Cintiq 液晶數位板上使用此工具即可。

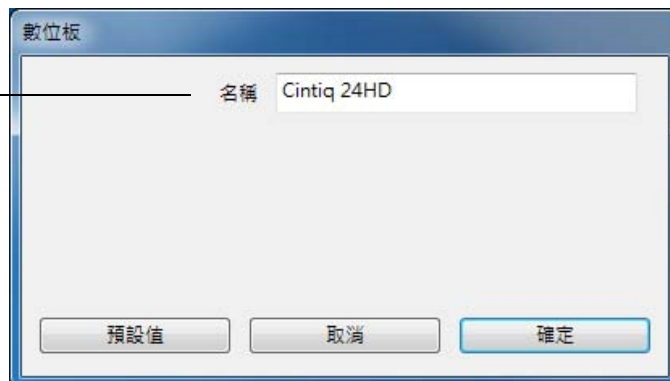
- 當您選擇已新增至「工具」清單的工具時，會顯示該工具的適當索引標籤設定。然後，您對索引標籤設定進行的任何變更將套用至工具。您的變更會立即生效。
如果之前新增了相似的工具，新工具將繼承之前新增工具的設定。然後，可以針對新增的工具自訂這些設定。
- 完全相同的工具將使用相同的設定。

若要從「工具」清單中移除所選工具，請按一下「工具」清單的 [-] 按鈕。從出現的對話方塊中，按一下「刪除」來確認您的選擇。會從清單中移除所選工具以及您可能已為其建立的任何自訂設定。（將移除的工具重新置於液晶數位板螢幕上可將它新增回到「工具」清單中。）

在數位板清單中重新命名數位板

在控制台「數位板」清單內，按兩下液晶數位板圖示。

如有必要，請輸入要用於液晶數位板圖示的新名稱。



疑難排解

大部分時間，您的 Cintiq 液晶數位板都能完美地運作。但如果發生問題，Wacom 公司建議您執行下列步驟：

1. 如果 Wacom 驅動程式無法正確載入，請先在螢幕上出現的任何錯誤訊息中，執行建議的動作。如果那樣做還不能解決問題，請查閱本章中的疑難排解程序。
2. 如果 Cintiq 無法正常使用，請參閱[顯示疑難排解](#)或[數位板疑難排解](#)。
疑難排除表中可能有描述您的問題，且您可嘗試提供的解決方法。
3. 請開啓 Wacom Cintiq 液晶數位板「讀我」檔案並查看是否有任何更新的資訊。
4. 請參閱產品的 FAQ（[常見問答集](#)）。
5. 如果 Cintiq 與新的軟硬體產品之間存在相容性衝突，請參閱[下載驅動程式](#)以獲取下載更新的軟體驅動程式的資訊。Wacom 公司會定期性的更新軟體驅動程式，以保持與新產品的相容性。
6. 請嘗試[測試 Cintiq](#)。
7. 如果您已嘗試執行本手冊中建議的方法，但仍然無法解決問題，請聯繫 Wacom 技術支援。請參閱[技術支援選項](#)與「讀我」檔案獲取如何聯繫您當地的技術支援訊息。

[測試 Cintiq](#)

[測試控制項與輸入工具](#)

[顯示疑難排解](#)

[數位板疑難排解](#)

[技術支援選項](#)

[下載驅動程式](#)



測試 CINTIQ

1. 如果液晶數位板的電源指示燈未亮起，請檢查下列幾項：

- 首先請確認電源變壓器上的燈是否亮起。如果燈未亮起，請檢查電源線是否在電源變壓器與通電的 AC 插座之間正確連接。
- 請檢查電源變壓器線是否牢固地連接到 CINTIQ 顯示器腳座延長電源線，以及液晶數位板電源開關是否開啓。當液晶數位板開啓時，電源指示燈將會亮起橙色或藍色。

重要：請僅使用 Cintiq 液晶數位板專用的 AC 變壓器。其他變壓器可能會導致產品損壞。

2. 如果不顯示：

- 請確保您的電腦已開啓。當接收到正確的視訊訊號時，電源指示燈將會亮起藍色。如果沒有視訊訊號或電腦在節電模式下，電源指示燈將會亮起橙色。
- 請確認液晶數位板是否連接到使用中的數位（DVI 或影像連接埠）或類比（VGA）視訊連接埠。
- 請檢查您的顯示卡是否已正確安裝並且可用。如果您有與顯示卡相容的另一個顯示器，您可以將該顯示器連接到此顯示卡以確認顯示卡是否能夠正常使用。

3. 請確認 Cintiq 液晶數位板的畫筆與數位板部分能夠正常使用：

- 用筆尖按下顯示器，並確認狀態指示燈是否亮起藍色。
- 如果指示燈未亮起，請確認 USB 連接線已插入使用中的 USB 埠。如果 CINTIQ 已插入 USB 集線器，請嘗試直接將其插入電腦上的 USB 埠。
- 請確保您連接至的 USB 埠並未停用。可能有必要檢查您的系統 BIOS 設定，以確認您是否已將液晶數位板連接至使用中的 USB 埠。
- 當 CINTIQ 做為 USB 裝置註冊且用筆尖按下顯示器時，狀態指示燈會亮起藍色。

4. 請檢查畫筆。如果您無法使用畫筆在螢幕上做選擇：

- 透過用筆尖或橡皮擦按下液晶數位板的表面來測試畫筆。Cintiq 液晶數位板的狀態指示燈應該亮起藍色。
- 現在，不要對筆尖施壓，使畫筆保持在液晶數位板表面 5 毫米範圍內，按下 DuoSwitch 側面按鈕。狀態指示燈應該再次亮起藍色。
- 如果狀態指示燈在這些測試中未亮起藍色，請確認您使用的畫筆是否為您產品的專用畫筆。
- 請參閱[測試控制項與輸入工具](#)與[測試畫筆](#)以取得詳細資訊。



5. 請檢查硬體控制按鈕。請參閱[測試控制項與輸入工具](#)和[測試硬體控制按鈕](#)。
6. 請檢查快速鍵。請參閱[測試控制項與輸入工具](#)與[測試快速鍵](#)。
7. 請檢查觸控環。請參閱[測試控制項與輸入工具](#)與[測試觸控環](#)。

如果仍有問題，則您的畫筆或 Cintiq 液晶數位板可能有問題。

測試後，對於數位板與工具原先可能已使用的任何自訂設定，您可使用 Wacom 數位板控制台來重新設定。

測試控制項與輸入工具

如果壓力感應筆或 Cintiq 控制項並未如您預期般的使用，則最好先檢查指派的功能或將其重新設定為預設值。

將畫筆恢復為其預設情況的快速方法是將其從 Wacom 數位板控制台「工具」清單中移除。透過選取畫筆並按一下「工具」清單的 [-] 按鈕來完成此動作。將畫筆移除之後，將其放回到螢幕表面。會使用畫筆的預設設定將畫筆新增回「工具」清單。

- 開啟 Wacom 數位板控制台，並按一下「關於」按鈕。在出現的對話方塊中，按一下「診斷...」按鈕。「診斷」對話方塊會顯示有關 Cintiq 液晶數位板與畫筆的動態資訊。在測試 Cintiq 與您的輸入工具時會使用此資訊。
- 如果有多個 Cintiq 液晶數位板或數位板連接至您的系統，請在「數位板資訊」欄中選擇您測試的顯示器。
- 當測試 Cintiq 液晶數位板與畫筆時，請使用顯示在「診斷」對話方塊中的資訊。

注意：如果將工具按鈕設定為「輻射式選單」或「開啓 / 執行...」，則該功能將會在按下按鈕時執行。在此情況下，您可以在測試之前變更按鈕的功能。

[測試硬體控制按鈕](#)

[測試快速鍵](#)

[測試觸控環](#)

[測試畫筆](#)

測試硬體控制按鈕

1. 「診斷」對話方塊開啓的情況下，在您測試位於 Cintiq 液晶數位板上前方的三個硬體控制按鈕時，請注意「數位板資訊」欄。請確保從「數位板資訊」欄中選擇您要測試的 Cintiq 顯示器。
2. 透過一次按下一個按鈕來測試按鈕。每次您按下按鈕時，其編號便會顯示在「左按鈕」或「右按鈕」類別的旁邊。
3. 當您完成測試之後，按一下「關閉」按鈕來退出此對話方塊。



測試快速鍵

1. 「診斷」對話方塊開啓的情況下，當您測試每個快速鍵時，請注意「數位板資訊」欄。請確保從「數位板資訊」欄中選擇您要測試的 Cintiq 顯示器。
2. 透過一次按下一個按鍵來測試按鍵。每次您按下按鍵時，其編號便會顯示在「左按鈕」或「右按鈕」類別的旁邊，這要視您測試的按鍵群組而定。
3. 當您完成測試之後，按一下「關閉」按鈕來退出此對話方塊。

重要：某些應用程式可能會控制快速鍵功能並使其無效。請考慮在測試快速鍵時，關閉除 Wacom 數位板控制台之外任何開啓的應用程式。如需詳細資訊，請參閱[使用針對數位板控制整合的應用程式](#)。

測試觸控環

1. 「診斷」對話方塊開啓的情況下，當您測試每個觸控環時，請注意「數位板資訊」欄。請確保從「數位板資訊」欄中選擇您要測試的 Cintiq 顯示器。
2. 用您的手指繞著每個觸控環的整個周圍滑動。編號會顯示在「左觸控」或「右觸控」類別的旁邊，這要視您測試的觸控環而定。
3. 按下觸控環模式按鈕。狀態指示燈顯示啓用模式。您按下每個按鈕時，重疊圖形會短暫地顯示在您的螢幕上，以顯示按鈕功能指定詳情。在「診斷」對話方塊內，按鈕編號會顯示在「左按鈕」或「右按鈕」類別的旁邊，這要視您測試的按鈕群組而定。
4. 當您完成測試之後，按一下「關閉」按鈕來退出此對話方塊。

重要：某些應用程式可能會控制觸控環功能並使其無效。請考慮在測試觸控環時，關閉除 Wacom 數位板控制台之外任何開啓的應用程式。如需詳細資訊，請參閱[使用針對數位板控制整合的應用程式](#)。





測試畫筆

1. 當觀察「指標裝置資訊」欄時，請使畫筆保持在螢幕 5 毫米範圍內。應該會顯示「感應區」、「裝置名稱」、「裝置類型」與「裝置 S/N」（序號）的值。請確保從「數位板資訊」欄中選擇您要測試的 Cintiq 顯示器。
2. 沿著液晶數位板螢幕表面移動您的工具。「X 與 Y 資料」值應變更，以反映工具位置。
3. 測試您的畫筆按鈕。每次您用筆尖按一下顯示器時，Cintiq 狀態指示燈都應亮起藍色，按下 DuoSwitch DuoSwitch 側面按鈕或工具橡皮擦來顯示螢幕。

- 用筆尖按下螢幕表面。「切換」狀態與「壓力」值都應變更。「壓力」應該從未施加壓力的約 0% 變更為施加最大壓力時的約 100%。
- 接下來，按下 DuoSwitch 側面按鈕而不用筆尖按下數位板。「切換」狀態應會變更。針對壓力感應筆，對按鈕的兩個位置執行此動作。

畫筆	筆尖 = 1
	DuoSwitch 側面按鈕（下方位置） = 2
	DuoSwitch 側面按鈕（上方位置） = 3
	橡皮擦 = 1

噴槍	筆尖 = 1
	DuoSwitch 側面按鈕 = 2
	橡皮擦 = 1

- 在螢幕上按下橡皮擦。「切換」狀態與「壓力」值都應變更。「壓力」應該從未施加壓力的約 0% 變更為施加最大壓力時的約 100%。
 - 針對選購的噴槍，請向前移動指動輪。當指動輪一直向前時，「輪」值應減小到約為 0 的值。向後移動指動輪。當指動輪一直向後時，「輪」值應增加到約 1000。
4. 透過將畫筆從垂直位置向右移動來測試 x 軸的傾斜；「X 傾斜」值應該大約從 0 變更為 +60。現在將工具向垂直的左側移動；「X 傾斜」值應該大約從 0 變更為 - 60。
 5. 透過將畫筆從垂直位置向數位板的底部移動來測試 y 軸的傾斜；「Y 傾斜」值應該大約從 0 變更為 +60。現在將工具向數位板的頂端移動；「Y 傾斜」值應該大約從 0 變更為 - 60。
 6. 針對選購的美術筆，您可以透過將筆尖放在螢幕表面並在其軸上緩慢旋轉畫筆來測試旋轉功能。「旋轉」值應該隨著您旋轉畫筆而變更。
 7. 當您完成測試之後，按一下「關閉」按鈕來退出此對話方塊。



顯示疑難排解

當液晶數位板的顯示部分發生問題時，請參閱下列表格。這裡可能會描述到您的問題，您可以嘗試其中所提供的解決方法。如需有關顏色問題的詳細資訊，請參閱您的作業系統或應用程式隨附的文件。

[一般顯示問題](#)

[VGA 問題](#)

一般顯示問題

不顯示。電源指示燈關閉。	請確認 AC 電源線是否連接，以及液晶數位板電源開關是否開啓。
不顯示。電源指示燈亮起藍色。	請檢查對比、亮度與背光控制。如有必要，請進行調整。或者，開啓 OSD 功能表並選擇「重新設定」。
電源指示燈亮橙色。 「沒有訊號，將進入節電模式」的訊息會短暫顯示在螢幕上。	<ul style="list-style-type: none">您的電腦可能處於電源管理模式下。用筆尖碰觸螢幕、移動滑鼠或按下鍵盤上的任意按鍵。關閉您的電腦與液晶數位板。請檢查視訊連接線的接頭接腳是否彎曲或破損。然後正確連接視訊連接線並開啓液晶數位板與電腦。請確認顯示卡是否正確安裝。
「已拔除連接線，將進入節電模式」的訊息會短暫顯示在螢幕上。	<ul style="list-style-type: none">請檢查您的電腦是否開啓。請確認您是否使用液晶數位板隨附的視訊連接線。請檢查視訊連接線是否完全連接。關閉您的電腦與液晶數位板。請檢查視訊連接線與任何視訊變壓器的接頭接腳是否彎曲或破損。然後正確連接視訊連接線與任何必要的變壓器。





超出範圍的訊息會短暫顯示在螢幕上。

- 輸入訊號頻率設定不正確，或與 Cintiq 液晶數位板不相容。將重新整理頻率設定為與您的 Cintiq 液晶數位板相容的垂直頻率。如果您的顯示卡驅動程式支援水平頻率的調整，請確保也會將其設定為相容的值。請參閱「重要產品資訊」指南中的頻率範圍詳細資訊。在單一顯示器系統上，您將需要連接不同的顯示器來變更重新整理頻率。
- 解析度或重新整理頻率設定得太高。如需有關最大（原始）解析度、重新整理頻率以及可以與 Cintiq 液晶數位板搭配使用的其他解析度大小的詳細資訊，請參閱「重要產品資訊」指南。
- 如需獲得最佳效能，請將重新整理頻率設定為 60 Hz 的垂直頻率。
- 將顯示器內容設定為偵測隨插即用顯示器。

設定重新整理範圍的訊息會短暫顯示在螢幕上。

- 將重新整理頻率設定為與您的 Cintiq 液晶數位板相容的垂直頻率。請參閱「重要產品資訊」指南中的頻率範圍詳細資訊。
- 如需獲得最佳效能，請將重新整理頻率設定為 60 Hz 的垂直頻率。

影像在顯示器上顯示重影。

請勿延長視訊連接線或使用輸入選擇器切換盒。

長時間顯示靜態影像而不重新整理畫面時，會短時間留下殘留影像。

請使用螢幕保護程式或其他電源管理功能。

顏色品質不精確。

- 開啓 OSD 功能表並選擇「重新設定」。
- 請檢查與 Cintiq 搭配使用的顏色設定檔設定。
- 應盡量減少對對比設定進行變更，因為對對比進行變更可能會影響顏色精確度。

白色未顯示為白色。

- 請檢查與 Cintiq 搭配使用的顏色設定檔設定。
- 請確認顯示器是在出廠預設設定下操作。如果這樣做也無法解決問題，請視需要來調整顏色。如需有關顏色管理的詳細資訊，請參閱作業系統與應用程式文件。
- 請確認視訊連接線與連接埠是否完全連接。



VGA 問題

顯示呈波狀或閃爍。

- 開啓 OSD 功能表並選擇「自動調整」選項。然後，如有必要，請手動調整點間距與點相位。
- 請確認顯示轉接器或顯示卡是否符合 Cintiq 液晶數位板的規格。
- 請調整顯示內容 Wacom 數位板控制台中的重新整理頻率。

顯示不清楚。
螢幕的文字或其他部分顯示模糊。

- 將顯示卡的顯示解析度設定為可用 Cintiq 液晶數位板的最大（原始）解析度。請參閱「重要產品資訊」指南中的詳細資訊。
- 如需獲得最佳效能，請將重新整理頻率設定為 60 Hz 的垂直頻率。
- 請關閉 Cintiq 液晶數位板，然後再開啓。
- 開啓 OSD 功能表並選擇「自動調整」選項。如有必要，請手動調整亮度、點間距與點相位設定。

顯示器與 LCD 面板未對齊。顯示大小不正確。

- 開啓 OSD 功能表並選擇「自動調整」選項。
- 如有必要，請調整點間距與點相位，以及水平與垂直位置。請注意，某些顯示卡可能無法以正確大小顯示畫面。

顯示會呈波狀或顯示波紋圖案。顯示顏色不均勻。

- 開啓 OSD 功能表並選擇「自動調整」選項。如果這樣無法解決問題，請選擇「重新設定」以將顯示器恢復為出廠預設設定。
- 如有必要，請調整點間距與點相位。

數位板疑難排解

當 Cintiq 液晶數位板的數位板部分發生問題時，請參閱下列表格。這裡可能會描述到您的問題，您可以嘗試其中所提供的解決方法。請查看液晶數位板「讀我」檔案，以獲得最新的更新資訊。

如需其他資訊，請參閱 Wacom 網站 <http://www.wacom.com>。

[一般問題](#)

[Windows 特別問題](#)

[Mac 特別問題](#)

一般問題

電腦並沒有可利用的 USB 埠。	請檢查在 USB 集線器中，是否有可利用的 USB 埠。如果沒有 USB 埠可以利用，您需要增加一個 USB 集線器或 USB 卡。
插入 Cintiq 液晶數位板配件用 USB 埠的 USB 裝置無法運作。	<ol style="list-style-type: none"> 1. 確定液晶數位板本身已正確連接至電腦上的可用 USB 埠。 2. 確定已開啓液晶數位板，且電源指示燈亮起藍光。顯示器包含通電的 USB 集線器，關閉電源時，配件用 USB 埠將無法使用。 3. 如果 USB 裝置無法使用，請嘗試直接將其插入到電腦上的 USB 埠。 4. 如果 USB 裝置仍無法正常使用，請聯絡該特定裝置的製造商。
Cintiq 電源指示燈未亮起。	<p>確定已開啓液晶數位板電源開關。</p> <p>檢查 AC 電源變壓器是否已插入到 Cintiq 顯示器腳座延長電源線與通電的電源插座。</p> <p>請僅使用 Cintiq 液晶數位板專用的電源變壓器。其他變壓器可能會導致產品損壞。</p>
畫筆只能在滑鼠模式下使用，且無法利用壓力感應來繪圖或書寫。	<p>尚未安裝或未正確載入液晶數位板之數位板部分的驅動程式軟體。</p> <ul style="list-style-type: none"> • 確定已安裝驅動程式軟體，並且可以正常使用。 • 依照步驟 2：軟體安裝來安裝驅動程式軟體。
畫筆無法利用壓力感應來繪圖或書寫。	<p>某些應用程式會要求您在畫筆回應為壓力感應工具之前開啓應用程式內的壓力功能。</p> <p>請同時確認您的應用程式是否支援壓力感應。</p>
單響有困難。	開啓 Wacom 數位板控制台，並且進入「畫筆」索引標籤。嘗試使用較輕的「筆尖筆觸」。



畫筆會選擇任何項目，或是無法停止繪圖。

開啓 Wacom 數位板控制台，並且進入「畫筆」索引標籤。將「筆尖筆觸」滑桿往「用力」方向移動，或選擇「細節...」，然後增加「單響臨界值」設定。如果無法解決問題，請參閱[測試控制項與輸入工具](#)。

雙響有困難。

確認您在相同的位置快速地輕點螢幕兩下。Wacom 建議您使用 DuoSwitch 側面按鈕來執行雙響。

開啓 Wacom 數位板控制台，並且進入「畫筆」索引標籤。嘗試增加「筆尖雙響間距」，或使用較輕的「筆尖筆觸」。

將快速鍵設定為「雙響」，然後使用它來執行雙響。

Windows：請嘗試設定系統可用按一下來啓動程式。請參閱[單響](#)。

橡皮擦會選擇任何項目，或是無法停止擦除。

開啓 Wacom 數位板控制台，並且進入「橡皮擦」索引標籤。將「橡皮擦筆觸」滑桿往「用力」方向移動，或選擇「細節...」，然後增加「單響臨界值」設定。如果無法解決問題，請參閱[測試控制項與輸入工具](#)。

您可察覺到畫筆或墨水觸出現延遲情況。

開啓 Wacom 數位板控制台，並且進入「畫筆」索引標籤。嘗試減少「筆尖雙響間距」。如果沒有用，請將「筆尖雙響間距」滑桿往「關閉」位置移動，來關閉雙響協助功能。

執行按一下、繪製或書寫時，您必須用畫筆用力壓按。

開啓 Wacom 數位板控制台，並且進入「畫筆」索引標籤。將「筆尖筆觸」滑桿往「輕柔」方向移動，或選擇「細節...」，然後降低「感應度」與「單響臨界值」設定。

筆尖沒有作用。

務必僅使用產品隨附的畫筆，或 Cintiq 24HD 專用的 Wacom 配件畫筆。其他畫筆無法在液晶數位板上正常運作。

檢查 Wacom 數位板控制台「畫筆」索引標籤，並確認已將「單響」功能指派至筆尖。

確定當您按下筆尖時，狀態指示燈亮起藍光。如果指示燈未亮起，請確認 USB 連接線已插入到電腦或 USB 集線器上的已啓用埠。

如果指示燈仍未亮起，則可能是硬體有問題（請參閱[疑難排解](#)）。

筆尖與螢幕游標無法正確對齊。

開啓 Wacom 數位板控制台，並且選擇「校正」索引標籤。繼續[校正液晶數位板](#)。

變更輸入工具的功能設定無效。

確定您變更的是正在使用的工具與應用程式的設定。請參閱[應用程式專用設定](#)和[使用多個工具](#)。



畫筆 DuoSwitch 側面按鈕沒有作用。

務必僅使用產品隨附的畫筆，或 Cintiq 24HD 專用的 Wacom 配件畫筆。其他畫筆無法在液晶數位板上正常運作。

確定當筆尖位於液晶數位板有效工作區的 5 毫米範圍內時，按下 DuoSwitch 側面按鈕。執行該動作時不要壓下筆尖。

在 Wacom 數位板控制台中，確認您設定 DuoSwitch 側面按鈕執行的功能是您正在使用之應用程式與工具預期要執行的正確功能。

另請檢查「側面按鈕專家模式」。如果選擇了「按下並輕點」，您需要於在液晶數位板螢幕表面觸控筆尖時先按下 DuoSwitch 側面按鈕，才能執行單響功能。

確定當您按下 DuoSwitch 側面按鈕時，狀態指示燈亮起藍光。如果沒有，請確認 USB 連接線已插入到電腦或 USB 集線器上的已啟用 USB 埠；如果 USB 連接線未插入到已啟用的埠，指示燈將不會亮起。

如果指示燈未亮起，則可能是硬體有問題（請參閱[疑難排解](#)）。

螢幕游標可以移動，但是將其置於螢幕上時，它無法跳至筆尖位置，且當在顯示器上移動畫筆時，它無法隨著筆尖移動。

開啓 Wacom 數位板控制台來確定是否已正確載入 Wacom 驅動程式。如果未載入驅動程式，您將會看到錯誤訊息。如果出現錯誤訊息，請重新啓動電腦。

如果問題仍然存在，請參閱[步驟 2：軟體安裝](#)，然後重新安裝 Wacom 驅動程式軟體。（針對 Mac，安裝 Wacom 驅動程式之後，您必須重新啓動電腦才能正常操作。）

如果您已將畫筆的 DuoSwitch 側面按鈕自訂為在畫筆模式與滑鼠模式之間切換，請確保您的 Cintiq 液晶數位板處於畫筆模式下。

在多部顯示器系統上使用 Cintiq 時，您無法使用畫筆來控制其他顯示器。

按下設定為「[顯示切換](#)」的快速鍵或畫筆按鈕來在 Cintiq 與其他顯示器的畫筆控制之間循環。

您也可以使用畫筆來在滑鼠模式下控制其他顯示器。若要使用滑鼠模式，請先將畫筆按鈕設定為「[模式切換 ...](#)」。然後使用按鈕來在畫筆模式與滑鼠模式之間切換。





您繪製的線條不符合螢幕游標的位置。

為了能夠正常使用，某些應用程式會要求將畫筆設定為畫筆模式。確定尚未將畫筆切換至滑鼠模式。

如果您已將畫筆設定為畫筆模式，但問題仍然存在，則表示您的偏好設定檔案可能已損毀。遵循 [Windows 特別問題](#) 或 [Mac 特別問題](#) 中的指示來建立新的偏好設定檔案。

電腦無法進入睡眠模式。

請勿將不使用的畫筆放置在液晶數位板表面上，否則 Cintiq 會持續傳送資料，而使電腦維持喚醒狀態。

使用一般滑鼠或軌跡球時，螢幕游標會往回跑。

不使用畫筆時，請將畫筆放在筆座或液晶數位板附近的其他位置。請不要將畫筆放在顯示器上。在使用其他輸入裝置時，把您的畫筆放在顯示器上會影響螢幕游標定位。

將其他數位板連接至電腦時，螢幕游標的移動會變得不穩定，或在螢幕上到處跳動。

Cintiq 的數位板部分會發射出一定頻率的電磁波。如果其他數位板過於靠近顯示器，則可能會干擾螢幕游標的定位。如果發生這種情況，請移動數位板，使其遠離 Cintiq。

在某些應用程式中工作時，快速鍵或觸控環會執行與在 Wacom 數位板控制台中設定的功能不同的功能。

某些應用程式可能會使快速鍵與觸控環功能無效並對其進行控制。請參閱 [使用針對數位板控制整合的應用程式](#)。

如果使用應用程式專用設定，請確定您已更新正在使用之應用程式的設定。

快速鍵與觸控環無法執行為其設定的正確功能。

檢查並確定已針對您的用手習慣正確設定 Cintiq。請參閱 [設定 Cintiq 以符合您的用手習慣與安裝方向](#)。



WINDOWS 特別問題

您懷疑液晶數位板偏好設定可能已毀損，或想要確定所有設定都是出廠預設值。

請利用 Wacom 數位板偏好設定檔案公用程式配合偏好設定。請關閉所有開啓的應用程式。按一下「開始」圖示，再選擇「所有程式」。然後選擇「WACOM 數位板」與「WACOM 數位板偏好設定檔案公用程式」。

- 最好預先備份您的數位板偏好設定。在「數位板偏好設定檔案公用程式」對話方塊中，按一下「備份 ..」然後依提示操作。
- 接著，請用「數位板偏好設定檔案公用程式」刪除數位板偏好設定，如下所述：

單一使用者：在「我的偏好設定」下，按一下「移除」以刪除現有使用者的偏好設定。

多位使用者：在「所有使用者偏好設定」下，按一下「移除」，以刪除多位使用者的偏好設定。要刪除全部使用者的偏好設定須有管理員權限。請重新啓動目前開啓執行的數位板應用程式。

按一下「我的偏好設定」下的「復原 ...」即可快速復原已備份的數位板偏好設定。

MAC 特別問題

在啓動時，會出現對話方塊，告知無法載入驅動程式或尚未建立液晶數位板偏好設定。

啓動時未偵測到液晶數位板的數位板部分。確定 USB 介面連接線是否穩固地連接到電腦或 USB 集線器上處於啓用狀態下的 USB 埠。確定液晶數位板電源指示燈已亮起，並且亮起藍光。如果這樣無法修正問題，請參閱[疑難排解](#)。

從「前往」功能表中，選擇「工具程式」，並且啓動「系統描述」。自「內容」清單的「硬體」部分中選擇「USB」。應該會列出 Wacom USB 液晶數位板型號。如果沒有列出 Cintiq 液晶數位板型號，請檢查 Cintiq 液晶數位板 USB 連接線的連接，或嘗試將液晶數位板插入到其他 USB 埠。

如果無法解決問題，請聯繫 Wacom 技術支援部門。
請參閱[技術支援選項](#)。

您懷疑液晶數位板偏好設定可能已毀損，或想要確定所有設定都是出廠預設值。

請利用 Wacom 數位板公用程式配合偏好設定。請關閉所有開啓的應用程式。開啓主要的「應用程式」資料夾。然後開啓「WACOM 數位板」資料夾，並執行「WACOM 數位板公用程式」。

- 最好預先備份您的數位板偏好設定。在「Wacom 數位板公用程式」中，選擇「現有使用者」或「所有使用者」。然後按一下「備份...」並依提示操作。

- 接著請刪除數位板偏好設定，如下所述：

單一使用者：此公用程式啓動時，請選擇「現有使用者」並按一下「移除」。登出，然後登入。當載入液晶數位板驅動程式時，會使用出廠預設值來建立新的偏好設定檔案。

多位使用者：此公用程式啓動時，請選擇「所有使用者」並按一下「移除」。登出，然後登入。當載入液晶數位板驅動程式時，會使用出廠預設值來建立新的偏好設定檔案。

按一下公用程式中的「復原...」，即可快速復原「現有使用者」或「所有使用者」備份的數位板偏好設定。

備註：不要從主「資源庫的 PREFERENCEPANES」資料夾手動移除「WACOMTABLET.PREFPANE」檔案。只有當解除安裝 Wacom 驅動程式軟體，並且接著只有使用「Wacom 數位板公用程式」時，才能移除這個檔案。

重新校正液晶數位板。請參閱[校正液晶數位板](#)。



Ink 未正確配合液晶數位板運作。

Ink 偏好設定可能有問題。請按如下步驟移除損壞的偏好設定檔案。當您啓動手寫辨識時就會重新建立檔案。

1. 開啓「系統偏好設定」，選擇「顯示全部」然後再選擇「INK」。接著關閉手寫辨識功能。
2. 選擇「前往」功能表中的「個人專屬」。開啓「資源庫」和「PREFERENCES」資料夾。移除下列偏好設定：
 - 「COM.APPLE.INK.FRAMEWORK.PLIST」
 - 「COM.APPLE.INK.INKPAD.PLIST」
 - 「COM.APPLE.INK.INKPAD.SKETCH」
3. 回到「系統偏好設定 ...」及「INK」，接著啓用手寫辨識。
4. 使用 Wacom Cintiq 液晶數位板和畫筆來測試 Ink 功能。

如果以上步驟未解決 Ink 問題，請聯絡 Apple 支援提供進一步協助。Wacom 不是 Ink 軟體製造商，故支援其他廠商軟體應用程式的能力有限。

技術支援選項

如果您的 Cintiq 液晶數位板發生問題，請先查閱本手冊中適當的[安裝](#)部分來確定已正確安裝顯示器。接著，查閱[疑難排解](#)程序。

如果您無法在本手冊中找到解決方案，您可以在作業平台的「讀我」檔案（於安裝光碟中）找到關於問題的更新資訊。您也可以參閱產品的 FAQ（[常見問答集](#)）。

如有接上網際網路，則可經由所在地區的 Wacom 網站下載最新軟體驅動程式。請參閱[下載驅動程式](#)。

如果您無法解決問題，並且認為 Wacom 產品沒有正常運作，請聯繫購買產品所在地的 Wacom 支援人員。如需聯絡資訊，請參閱安裝光碟上的 Wacom 「讀我」檔案。

當您來電時，應該在電腦旁，並已取得下列資訊：

- 本手冊。
- Cintiq 液晶數位板序號。（請查看顯示器背面的標籤。）
- 驅動程式版本編號。（請參閱安裝光碟或按一下 Wacom 數位板控制台「關於」按鈕。）
- 您電腦的品牌與型號，以及作業系統的版本。
- 您顯示卡的品牌、型號與連接類型。
- 您電腦周邊設備的清單。
- 出現故障時您使用的軟體應用程式和版本。
- 出現在螢幕上任何錯誤訊息的精確用語。
- 當此問題發生時，出現什麼狀況以及您當時做了什麼。
- 您如何嘗試解決此問題。

您也可造訪本地的 Wacom 網站並完成電子郵件詢問表，與 Wacom 客服中心聯絡。

下載驅動程式

Wacom 會定期更新軟體驅動程式，維持相容於新產品。如果 Cintiq 和新硬體或軟體產品之間發生相容性問題，從網際網路上下載可用的新軟體驅動程式可能有所幫助。

美國、加拿大、中南美洲

全球資訊網：<http://www.wacom.com> 軟體更新

歐洲、中東和非洲

全球資訊網：<http://www.wacom.eu/downloads> 軟體更新

日本

全球資訊網：<http://tablet.wacom.co.jp> 軟體更新（日語）

亞太地區（英語）

全球資訊網：<http://www.wacom.asia> 軟體更新（英語）

中國

全球資訊網：<http://www.wacom.com.cn> 軟體更新（簡體中文）

香港

全球資訊網：<http://www.wacom.com.hk> 軟體更新（繁體中文）

韓國

全球資訊網：<http://www.wacomkorea.com> 軟體更新（韓文）

臺灣

全球資訊網：<http://www.wacom.com.tw> 軟體更新（繁體中文）

常見問答集

本章節解答某些較為常見的 Cintiq 相關問題。如要瀏覽更多 FAQ，請造訪本地的 Wacom 網站。

[Cintiq 是否可在所有應用程式中使用？](#)

[哪些軟體應用程式支援 Cintiq 功能？](#)

[我可否將 Cintiq 與滑鼠同時連接到電腦上？](#)

[我是否可以搭配較舊的 Wacom 輸入工具使用 Cintiq？](#)

[安裝程式要求密碼。何為密碼？](#)

[畫筆與螢幕游標無法對齊。為什麼？](#)

[我如何將 Cintiq 偏好設定重新設定為預設設定？](#)

[我是否可以一次刪除所有 Cintiq 偏好設定？](#)

[清潔 Cintiq 的最佳方法為？](#)

[我如何更換畫筆筆尖？](#)

[我可以從何處取得備用零件與配件？](#)

[我如何找出產品型號與序號？](#)

Cintiq 是否可在所有應用程式中使用？

Cintiq 在所有應用程式中都支援一般的滑鼠輸入功能。如果產品驅動程式已安裝且能夠正常使用，則也在許多圖形應用程式中支援壓力感應與橡皮擦功能。

哪些軟體應用程式支援 Cintiq 功能？

許多應用程式都支援 Wacom 產品的壓力感應與橡皮擦輸入。

請造訪 <http://www.wacom.com/productinfo> 並查閱經數位板加強的軟體清單。如果發現您的應用程式不在此列，請將其與 Cintiq 搭配使用，以判定用畫筆繪圖時是否會感受到壓力變化。您的軟體製造商將就應用程式支援哪些畫筆輸入功能提供最詳盡的資訊。

我可否將 Cintiq 與滑鼠同時連接到電腦上？

可以。您可以搭配使用系統滑鼠與 Wacom 產品。一次只有一種裝置可以控制螢幕游標。您可以在方便的情況下，來回切換於 Cintiq 輸入工具與系統滑鼠之間。



我是否可以搭配較舊的 Wacom 輸入工具使用 Cintiq ？

畫筆與配件通常專用於其隨附於的產品機型，因此不可交換使用。請造訪本地的 Wacom 網站，並就詳細資訊查閱客戶服務知識庫。

安裝程式要求密碼。何為密碼？

電腦需要一個用來登入電腦的密碼，此密碼或為您的個人密碼，或為管理密碼。如果個人密碼無法使用，且您處在商業環境中，將需要請系統管理員為您安裝數位板。作業系統要求使用者具備安裝硬體裝置的管理權限。

畫筆與螢幕游標無法對齊。為什麼？

您需要校正 Cintiq 液晶數位板。每次重新安裝數位板驅動程式或刪除 Cintiq 偏好設定檔案後，您都應進行校正。請參閱[校正液晶數位板](#)。

我如何將 Cintiq 偏好設定重新設定為預設設定？

請參閱[管理偏好設定](#)。

我是否可以一次刪除所有 Cintiq 偏好設定？

可以。請參閱[管理偏好設定](#)。

清潔 Cintiq 的最佳方法為？

請參閱[保養 Cintiq](#)。

我如何更換畫筆筆尖？

請參閱[更換畫筆筆尖](#)。

我可以從何處取得備用零件與配件？

請參閱[訂購零件及配件](#)。

我如何找出產品型號與序號？

型號與序號貼在 Cintiq 液晶數位板背面。型號通常位於條碼上方，而序號就位於條碼下方。所有的客戶服務支援請求都需要型號與序號。

保養與維護

本章節提供關於 Cintiq 液晶數位板保養與維護的提示。

[保養 Cintiq](#)

[更換畫筆筆尖](#)

保養 CINTIQ

請保持壓力感應筆與 Cintiq LCD 螢幕表面的清潔。灰塵與顆粒會附著在您的畫筆上，並導致螢幕表面的過度磨損。定期清潔將有助於延長 LCD 螢幕表面與畫筆的使用年限。

將 Cintiq、Cintiq 顯示器腳座與壓力感應筆放置在乾淨、乾燥的場所，避免溫度的劇烈變化。室溫是最佳的溫度。

Cintiq、Cintiq 顯示器腳座與壓力感應筆不可分開使用。拆開產品會使保固失效。

重要：請小心，切勿將液體濺到液晶數位板或畫筆上。尤其應注意勿使顯示器、快速鍵、觸控環或畫筆按鈕與筆尖潮濕，若因液體進入其中，可能會使敏感的電子零件失效。

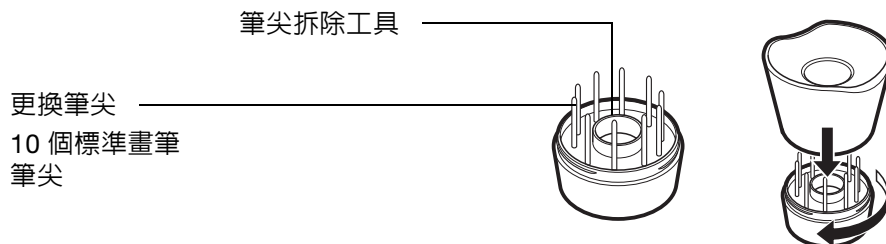
若要清潔 Cintiq 外殼、Cintiq 顯示器腳座或壓力感應筆，請使用柔軟、沾濕的清潔布；您也可以使用稀釋過的溫和肥皂水沾濕清潔布。請勿使用油漆稀釋劑、苯、酒精或其他溶劑來清潔顯示器外殼或畫筆。

若要清潔螢幕，請使用防靜電清潔布或稍微沾濕的清潔布。清潔時，請以輕微的力度擦拭螢幕，且不要弄濕表面。請勿使用清潔劑清潔螢幕；此方式可能會損壞液晶數位板螢幕。此類損壞不在製造商的保固範圍之內。

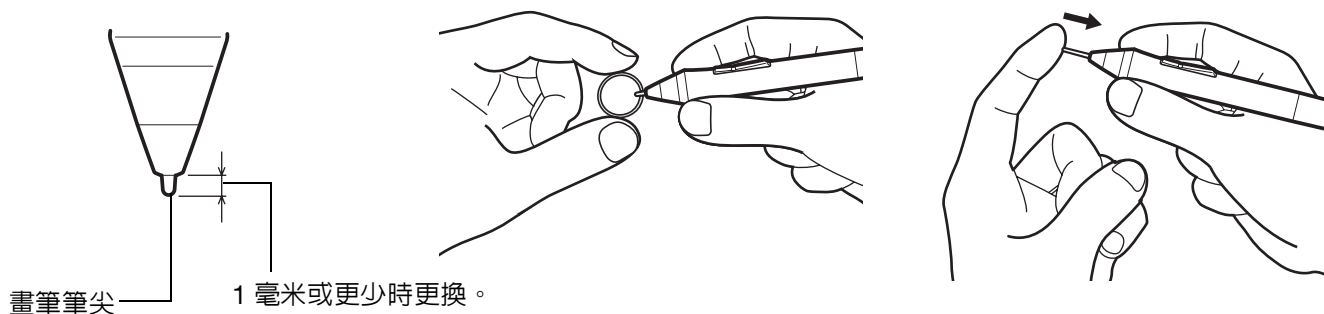
更換畫筆筆尖

畫筆筆尖會因為正常使用而磨損。對筆尖過度施壓會導致它更快磨損。當筆尖太短或變成平尖頭時，請更換畫筆筆尖。

1. 旋鬆畫筆腳座底座，可找到筆尖拆除工具及更換畫筆筆尖。



2. 夾住舊畫筆筆尖，然後筆直地將它拔出。使用筆尖拆除工具、一支拔毛鉗、針鼻鉗或是類似的器具。
3. 將新畫筆筆尖的尾部筆直地滑進畫筆的筆管中。穩穩地推進畫筆筆尖直到停止為止。



警告

窒息的危險。請避免孩童吞食畫筆筆尖或 DuoSwitch 側面按鈕。畫筆筆尖或 DuoSwitch 側面按鈕可因孩童齒咬而遭意外扯出。

如需更換用的零件，請參閱[訂購零件及配件](#)。

重要：畫筆不使用時，請將畫筆置入筆座內，或平放於桌面上。選購的噴槍不使用時，請將其平放於桌面上。為維持輸入工具的感覺度，請勿將其置於須以其筆尖或橡皮擦支撐其重量的容器內。錯誤的存放方式可能導致筆尖壓力感應器損壞。



其他實用資訊

本章節包括有關 Cintiq 偏好設定管理方式、解除安裝軟體方式等的指示。

[將 Cintiq 從 Cintiq 顯示器腳座卸除](#)

[將 Cintiq 安裝到 Cintiq 顯示器腳座上](#)

[使用其他安裝座或 Cintiq 顯示器腳座](#)

[解除安裝 Cintiq](#)

[管理偏好設定](#)

[安裝多個數位板](#)

[使用針對數位板控制整合的應用程式](#)

[匯入專家設定](#)

[Windows 中的畫筆與數位墨水功能](#)

[產品資訊](#)

[訂購零件及配件](#)

[可用零件及配件](#)



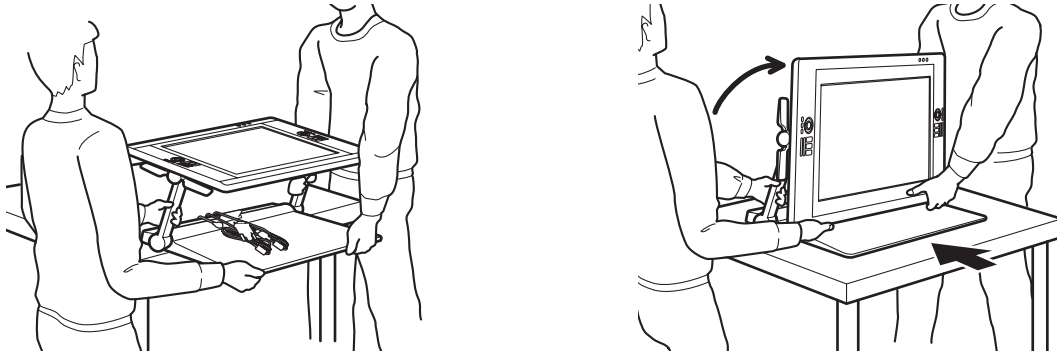
將 CINTIQ 從 CINTIQ 顯示器腳座卸除

Cintiq 液晶數位板專門設計為安裝在 Cintiq 顯示器腳座上使用。但可能有些時候需要將液晶數位板從腳座上卸除。例如，您可能想要將液晶數位板置於合適的 VESA 安裝手臂上。請參閱[使用其他安裝座或 cintiq 顯示器腳座](#)。

重要：當您要將 Cintiq 從腳座上卸除時，請尋求他人的幫助。Cintiq 重量較重。使用或移動顯示器時請小心。

若要将液晶數位板從腳座上卸除：

1. 先拔下 Cintiq 顯示器腳座與電腦間的所有連接線。然後將 Cintiq 移到有足夠空間可以拆開產品的位置。



- **調整高度及傾斜度**，將 Cintiq 顯示器腳座撐臂豎直鎖定，使 Cintiq 水平擺放。將所有連接線放在顯示器腳座底座頂部，確保連接線不會任意垂落。若被鬆散的連接線絆倒，可能會造成物品損壞或人身傷害。
- 請其他人協助安裝。每人應一手牢牢握住 Cintiq 顯示器腳座底座旁邊的顯示器支撐臂下部。另一手握住前角腳座的底座。撐住腳座的底座，同時小心地抬起並移動本產品。

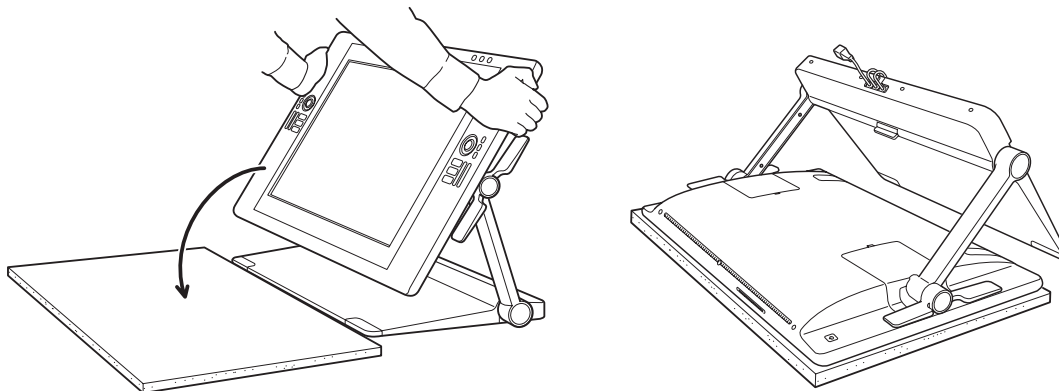
重要：組件很重。請勿試圖自行抬起 Cintiq。每人應雙手牢牢握住本產品。握住顯示器腳座底座，以避免任何尖銳的部分突出。請勿只抬起顯示器，否則如果在移動時彎折，可能會損壞 LCD。此外，顯示器的強度不足以支撐懸掛的底座。請小心抬起整個組件。

- 將 Cintiq 放置在桌面或其他平穩、乾淨、無任何水分或油膜的工作檯上。小心不要夾到手指，請先將底座的後半部放在工作檯上。然後將底座完全滑到不會傾斜或掉落的位置。
- 放好後，使用角度調整桿將顯示器轉回垂直位置。



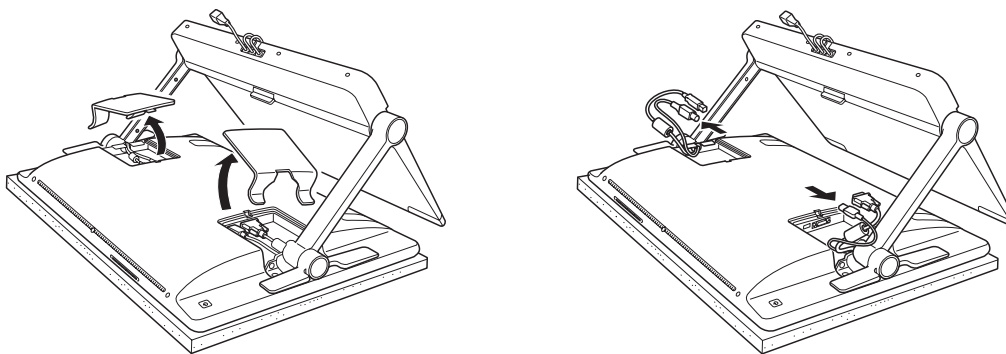
2. 為後面的動作準備好液晶數位板。調整高度與傾斜度，使兩個顯示器支撐臂各自處於豎直鎖定位置。Cintiq 液晶數位板傾斜度應與腳座底座成約 45 度。請在腳座底座邊緣上小心地整體旋轉 Cintiq 與 Cintiq 顯示器腳座，將顯示器面朝下放在軟布或其他能夠起保護作用的表面上。

小心調整角度調整桿，直至使液晶數位板螢幕平放到工作表面上為止。如此您便可以接觸到顯示器的撐臂支架。正確放置將使腳座底座與 Cintiq 液晶數位板底部附近的邊緣對齊。



警告
請勿讓液晶數位板摔落到工作表面上。請避免將手指放在腳座可動部位の間隙中。

3. 準備好拆下腳座。將連接線接頭外蓋從液晶數位板背面取下。拔下連接線。

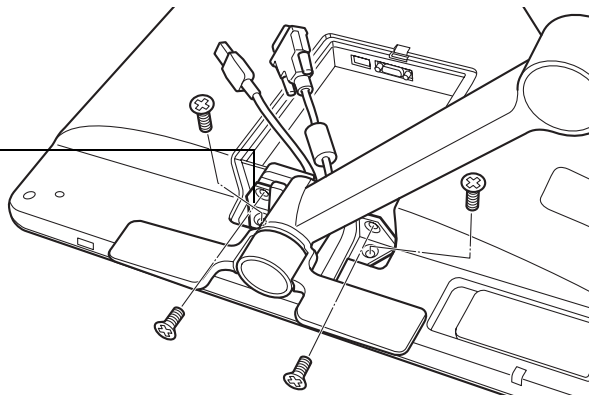


4. 如果要在不同安裝組態下使用連接線，請先從 Cintiq 顯示器腳座上拔下連接線。請參閱[更換連接線](#)。
5. 卸除將撐臂支架固定在液晶數位板上的螺絲。每個支架上有 4 個十字螺絲。保存好這些螺絲，供以後使用。

安裝支架

支架將 Cintiq 固定在 Cintiq 顯示器腳座上。除需要特殊安裝固定位置的情況外，Cintiq 均應保持安裝在腳座上的狀態。

螺絲類型：十字螺絲，平頂圓柱頭，M3-6，黑色

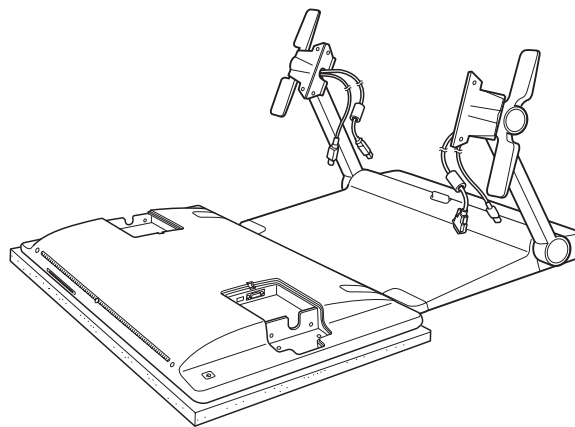
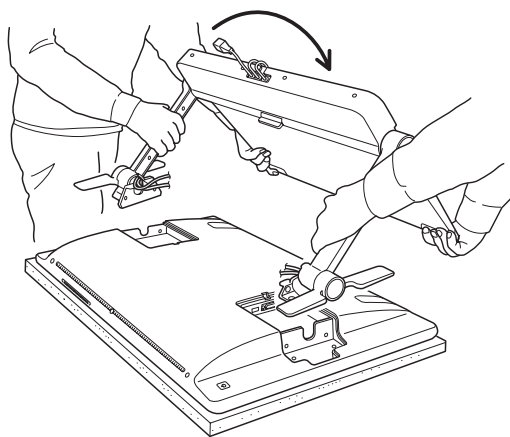


警告

除非顯示器支撐臂大致位於其安裝支架內，且您要在撐臂上施加一些槓桿壓力來固定撐臂，否則請勿操作角度調整桿。

角度調整桿裝有彈簧，如果您鬆開它時腳座撐臂上並無重量，可能會導致造成人身傷害或產品損壞。錯誤的操作可能會導致人身傷害或腳座損壞。請避免將手指放在腳座可動部位的間隙中。

6. 將腳座從液晶數位板上抬起。



7. 如果您將在需使用替換安裝平台的安裝中使用液晶數位板，請參閱[使用其他安裝座或 cintiq 顯示器腳座](#)。請始終蓋回液晶數位板背面的連接線接頭外蓋。

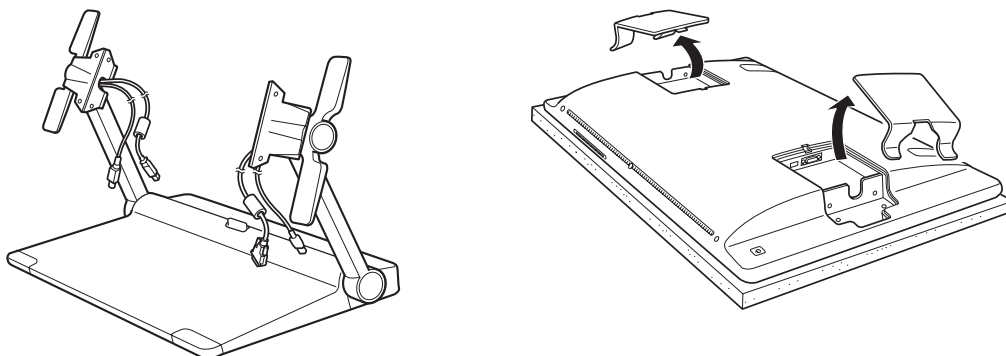
將 CINTIQ 安裝到 CINTIQ 顯示器腳座上

依照以下程序，將液晶數位板安裝到 Cintiq 顯示器腳座上。例如，您可能已使用適當的 VESA 安裝手臂將 Cintiq 安裝在特殊位置，而現在想將液晶數位板放回 Cintiq 顯示器腳座。

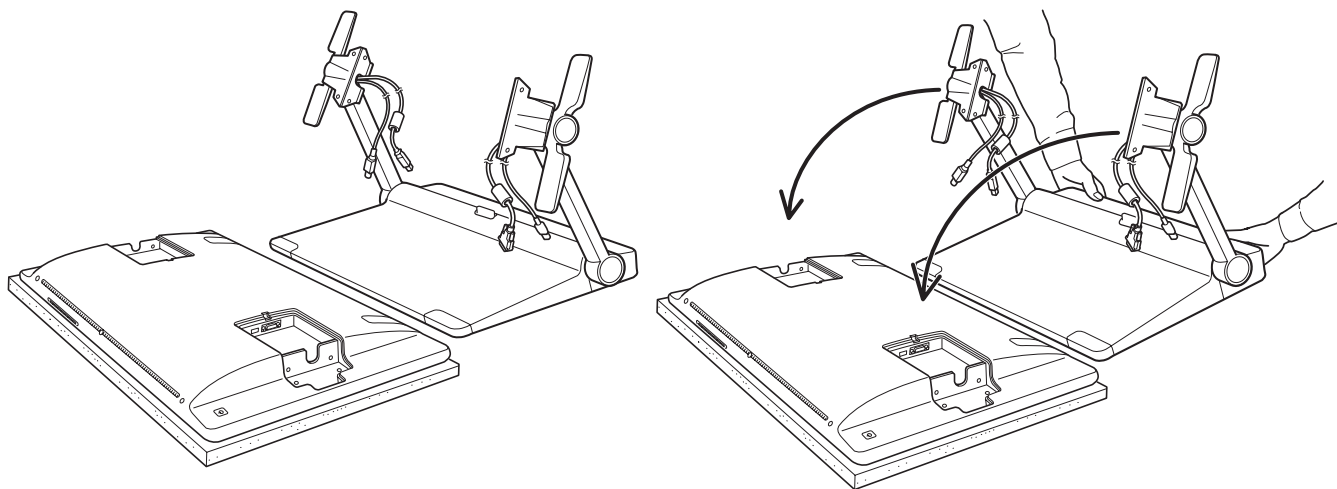
重要：當您要將 Cintiq 安裝到腳座上時，請尋求他人的幫助。Cintiq 重量較重。使用或移動顯示器時請小心。

若要將液晶數位板安裝到腳座上：

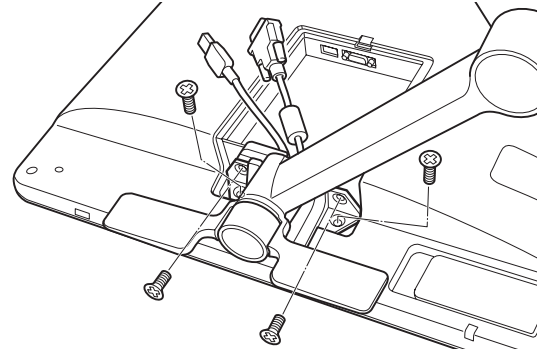
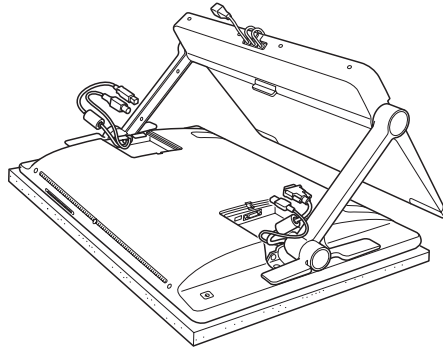
1. 為後面的動作準備好 Cintiq 顯示器腳座。小心地將兩個顯示器支撐臂升高到其豎直鎖定位置。
2. 為後面的動作準備好液晶數位板。將液晶數位板面朝下放在軟布或其他能夠起保護作用的表面上。如果您尚未取下兩個連接線接頭外蓋，請將其從 Cintiq 液晶數位板上取下。



3. 準備好裝上腳座。放置腳座底座，使其邊緣與手繪液晶數位板底部附近對齊。
4. 在顯示器腳座底座邊緣上旋轉腳座。連接線埠與放開腳座門應升高到桌面之上。繼續旋轉腳座，將撐臂支架下放到位於液晶數位板上的支架安裝座中。



5. 視需要調整[角度調整桿](#)，使兩個手臂支架位於一個完全齊平的位置。使用產品隨附的適當安裝螺絲，將撐臂支架固定在液晶數位板上。每個撐臂支架上有 4 個十字螺絲。請勿將螺絲擰地過緊，或是磨損螺紋。



警告

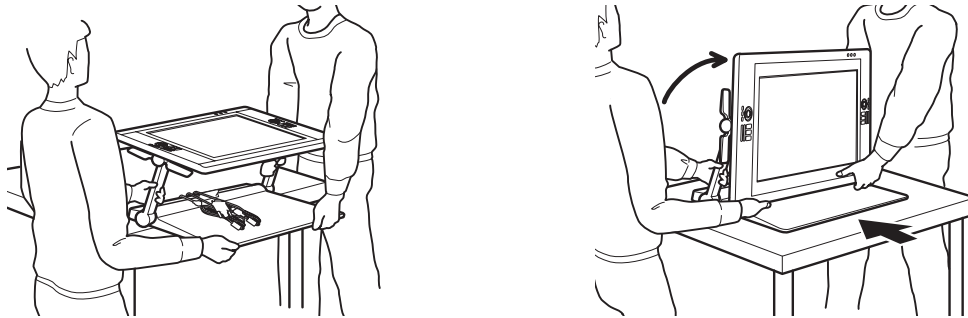
除非顯示器支撐臂大致位於其安裝支架內，且您要在撐臂上施加一些槓桿壓力來固定撐臂，否則請勿操作角度調整桿。

角度調整桿裝有彈簧，如果您鬆開它時腳座撐臂上並無重量，可能會導致造成人身傷害或產品損壞。錯誤的操作可能會導致人身傷害或腳座損壞。請避免將手指放在腳座可動部位的間隙中。

6. 將組裝好的顯示器安裝到腳座底座上。檢查撐臂是否穩定。在顯示器與腳座的最大移動範圍內，小心移動液晶數位板與腳座。請參閱[調整顯示器高度及傾斜度](#)。



7. 確定液晶數位板已正確安裝且腳座操作平順後，再將 Cintiq 移到需要的工作位置。



- [調整顯示器高度及傾斜度](#)，將 Cintiq 顯示器腳座撐臂豎直鎖定，使 Cintiq 水平擺放。將所有連接線放在顯示器腳座底座頂部，確保連接線不會任意垂落。若被鬆散的連接線絆倒，可能會造成物品損壞或人身傷害。
- 請其他人協助安裝。每人應一手牢牢握住 Cintiq 顯示器腳座底座旁邊的顯示器支撐臂下部。另一手握住前角顯示器腳座底座。撐住腳座的底座，同時小心地抬起並移動本產品。

重要：組件很重。請勿試圖自行抬起 Cintiq。每人應雙手牢牢握住本產品。握住腳座底座，以避免任何尖銳的部分突出。請勿只抬起顯示器，否則如果在移動時彎折，可能會損壞 LCD。此外，顯示器的強度不足以支撐懸掛的底座。請小心抬起整個組件。

- 將 Cintiq 放置在桌面或其他平穩、乾淨、無任何水分或油膜的工作檯上。小心不要夾到手指，請先將底座的後半部放在工作檯上。然後將底座完全滑到不會傾斜或掉落的位置。
 - 放好後，使用角度調整桿將顯示器轉回垂直位置。
8. 如果先前已從腳座拔下連接線，請正確地重新連接連接線。請參閱[更換連接線](#)。將連接線正確連接到液晶數位板，並蓋回接頭蓋板。

使用其他安裝座或 Cintiq 顯示器腳座

如果您在需要使用其他安裝平台的安裝中使用 Cintiq，您可以將 Cintiq 顯示器腳座從顯示器上卸除，然後將液晶數位板安裝到符合 VESA MIS-E 100/200 (6 顆螺絲) 標準的任何腳座或安裝平台上。

備註：

所需安裝螺絲應為 4 毫米寬，擁有 0.7 毫米的間距 (M4)，且螺絲間隙深度為 17 毫米。若間隙深度超過 17 毫米，會導致液晶數位板內部元件損毀。這些螺絲隨附於產品配件中。

本產品 (Cintiq 液晶數位板與 Cintiq 顯示器腳座) 整體重量約為 29 kg (64 lbs)。安裝本產品的任何桌面或平台都必須能夠支撐 Cintiq 液晶數位板與 Cintiq 顯示器腳座的總重量。

Cintiq 液晶數位板部分的重量為 16 kg (35.2 lbs)。獨立安裝 Cintiq 液晶數位板的任何平台或固定裝置都必須能夠支撐 Cintiq 液晶數位板的重量。

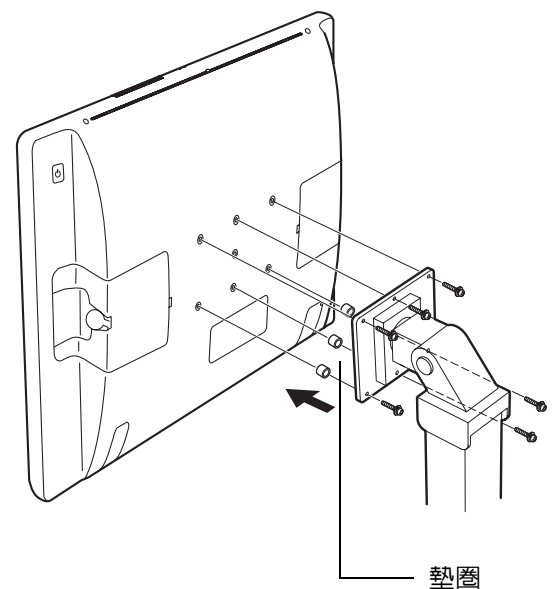
若要將液晶數位板從 Cintiq 顯示器腳座上卸除：

1. 關閉電腦與液晶數位板的電源。
2. 請參閱[將 Cintiq 從 Cintiq 顯示器腳座卸除](#)。

若要將液晶數位板安裝到 VESA 安裝座上：

1. 參閱腳座或安裝平台隨附的指示。確保您瞭解這些指示，並仔細遵循所有指示操作。特別注意其中要小心的地方以及其他安全資訊。
2. 找到隨附之可安裝在 Cintiq 背面下方三個螺絲位置的 VESA 安裝座墊圈。
3. 針對安裝平台使用適當的螺絲，並如上所述將液晶數位板牢牢安裝到平台上。
4. 若適用，請使用適當的連接線連接液晶數位板與電腦。確保蓋回液晶數位板連接線接頭的蓋子。

若要將液晶數位板從 VESA 腳座卸除，請按照上述相反步驟執行。然後，請參閱[將 Cintiq 安裝到 Cintiq 顯示器腳座上](#)。



警告

當將液晶數位板安裝到其他安裝平台上時，請務必遵循平台製造商所提供之文件中的所有指示。若安裝錯誤，顯示器可能會摔落地面，導致造成人身傷害或顯示器損壞。

解除安裝 CINTIQ

請遵循下文中的適當步驟，從系統中移除 Wacom 驅動程式軟體與 Cintiq 液晶數位板。

重要：當您移除 Wacom 驅動程式軟體時，Cintiq 液晶數位板將不再提供完整的數位板功能，而是將繼續提供滑鼠裝置的功能。

Windows：

1. 按一下 Windows 「開始」按鈕，並開啓「控制台」。
2. 在「控制台」視窗中
 - (WINDOWS 7 與 VISTA)：按一下「解除安裝程式」。從出現的對話方塊中，選擇「WACOM 數位板」，然後按一下「解除安裝」。
 - WINDOWS XP：選擇「新增或移除程式」。在「新增或移除程式」視窗中，選擇「WACOM 數位板」並按一下「移除」。
3. 遵循提示，移除軟體驅動程式。如果出現提示訊息，請輸入您的管理員登錄帳號及密碼。
4. 移除驅動程式之後，請關閉系統，然後關閉電腦與液晶數位板的電源。關閉電腦與 Cintiq 液晶數位板之後，中斷液晶數位板與電腦之間的連接。

Mac：

1. 在「前往」功能表中，選擇「應用程式」，並開啓「WACOM 數位板」資料夾。
2. 按兩下「WACOM 數位板公用程式」圖示。按一下「數位板軟體：移除」按鈕。請輸入您的管理員登錄帳號及密碼。
3. 移除完成後，按一下「確定」。
4. 關閉電腦與液晶數位板的電源。關閉電腦與 Cintiq 液晶數位板之後，中斷液晶數位板與電腦之間的連接。

如需有關從網際網路下載新軟體驅動程式（如果有）的資訊，請參閱[下載驅動程式](#)。



管理偏好設定

使用 Wacom 數位板偏好設定公用程式來管理單一或多位使用者的 Cintiq 液晶數位板偏好設定。

Windows：請先關閉任何已開啓的應用程式。然後按一下「開始」圖示並選取「所有程式」來開啓公用程式。選擇「WACOM 數位板」與「WACOM 數位板偏好設定檔案公用程式」。

- 若要移除現有使用者的偏好設定，請按一下「我的偏好設定」底下的「移除」。
- 若要刪除多位使用者的偏好設定，請按一下「所有使用者偏好」底下的「移除」。要刪除全部使用者的偏好設定須有管理員權限。請重新啓動目前開啓執行的數位板應用程式。
- 若要備份偏好設定，請按一下「我的偏好設定」底下的「備份 ...」。
- 若要復原之前所備份的偏好設定，請按一下「我的偏好設定」底下的「復原 ...」。
- 請仔細遵循可能出現的任何提示。

Mac：開啓主「應用程式」資料夾。然後開啓「WACOM 數位板」資料夾，並執行「WACOM 數位板公用程式」。

- 若要移除偏好設定，請選擇「現有使用者」或「所有使用者」。然後按一下「移除」。登出，然後登入。當載入軟體驅動程式時，會使用出廠預設值來建立新的偏好設定檔案。
- 若要備份偏好設定，請選取「現有使用者」或「所有使用者」。然後按一下「備份 ...」。
- 若要復原之前備份的偏好設定，請選取「現有使用者」或「所有使用者」。然後按一下「復原 ...」。
- 請仔細遵循可能出現的任何提示。



安裝多個數位板

已在您的系統上偵測到的任何 Cintiq 液晶數位板或數位板，都將以圖示的形式顯示在 Wacom 數位板控制台「數位板」清單中。

選擇要針對其自訂工具與應用程式設定的 Cintiq 液晶數位板或數位板圖示。

- 除非已將支援的 Cintiq 液晶數位板或數位板連接至電腦，否則不會啟動 Wacom 數位板控制台。
- 您只能檢視或變更已安裝之 Cintiq 液晶數位板或數位板的設定。



若要新增 Cintiq 液晶數位板或數位板，請將其連接至電腦。系統會自動找到該液晶數位板或數位板，並啟動它。然後，液晶數位板或數位板的圖示便會顯示在 Wacom 數位板控制台中。

重要：當在 Windows 系統上安裝其他 Cintiq 液晶數位板或數位板時，若使用其他 Cintiq 液晶數位板或數位板，則可能無法在某些應用程式中使用橡皮擦功能。當使用新增至 Wacom 數位板控制台的第一个 Cintiq 液晶數位板或數位板時，橡皮擦功能將可繼續正常使用。

若要從驅動程式中移除其中一個 Cintiq 液晶數位板或數位板，請選擇要刪除的液晶數位板或數位板，然後按一下「數位板」清單旁邊的 [-] 按鈕。

- 您必須先將 Cintiq 液晶數位板或數位板安裝至電腦，然後才能將其從控制台清單中移除。
- 您必須先重新啟動電腦，然後才能再次將數位板新增至驅動程式。



使用針對數位板控制整合的應用程式

某些軟體應用程式的設計目的可能是直接控制「快速鍵」或「觸控環」功能。當在以此方式整合的應用程式中工作時，「快速鍵」或「觸控環」的功能執行方式可能會與在 Wacom 數位板控制台中設定的功能不同。

- 當「快速鍵」因應用程式而無效時，「快速鍵」設定會自動更新，並使用新功能名稱或「定義的應用程式」。視應用程式而定，部分或所有「快速鍵」可能會無效。
- 當因應用程式而使「觸控環」無效時，所有「觸控環」功能都會受到影響。如果應用程式僅使某些可用的「觸控環」功能無效，會將其餘功能設定為「跳過」。
- 只有在整合應用程式處於使用中狀態且位於前景中時，該整合之應用程式才會控制「快速鍵」或「觸控環」。當您關閉應用程式或選擇要使用的新應用程式窗格時，Wacom 數位板控制台設定會恢復至其之前的狀態。
- 若要查閱目前最前方應用程式的快速鍵、觸控環或畫筆功能設定，請將快速鍵設定為「顯示設定」並於任何時候按下該鍵。

已經以此方式整合的應用程式通常可讓您在第一次將 Wacom 產品與應用程式搭配使用時，退出或停用此功能。如需有關功能以及如何自訂或停用此功能的任何特定詳細資訊，請參閱應用程式隨附的文件。

如果自動提示或應用程式文件沒有描述如何禁用此行為，您可以使用 Wacom 數位板控制台來建立將使整合應用程式行為無效的[應用程式專用設定](#)。

重要：如果已針對整合應用程式建立應用程式特定設定，將「快速鍵」或「觸控環」功能設定為「定義的應用程式」將仍會允許整合的應用程式控制功能。





匯入專家設定

匯入專家設定功能可讓您匯入已在 XML（可延伸標記語言）檔案中指定之自訂 Wacom 數位板控制台設定。

- 某些軟體開發人員可能會建立自訂設定檔案，這些檔案是專門設計的，可在將 Wacom 產品與其應用程式搭配使用時提供最佳效能。
- 請造訪所在地區的 Wacom 網站，以從適用於您的產品的各種自訂設定檔案中進行選擇。
- 每個 XML 檔案都可能包含一或多個應用程式的自訂設定。這些設定可能適用於「快速鍵」、「觸控環」、「輻射式選單」或畫筆按鈕與橡皮擦功能。

若要匯入專家設定：

1. 選擇包含可與特定應用程式搭配使用之設定的 XML 檔案。按兩下檔案選擇項目。
2. 仔細閱讀並遵循確認對話方塊中的指示。
 - 公用程式將會匯入一或多個應用程式的設定。這些應用程式之前的任何設定都可能會失效。
 - 我們鼓勵您在匯入專家設定之前，先備份任何現有的 WACOM 數位板控制台設定。
 - 您可以取消或繼續匯入設定。
3. 當您選擇匯入設定時，只會匯入在 XML 檔案中指定的設定。將會以新值覆蓋任何對應的設定。而其他所有現有設定將維持不變。
4. 完成匯入程序之後，您便可以檢視 Wacom 數位板控制台中的新設定。



WINDOWS 中的畫筆與數位墨水功能

Microsoft Windows 7 與 Vista 可為筆輸入提供大量支援。除了 Windows 7 Starter、Home Basic 及 Windows Vista Home Basic 以外，其他 Windows 7 與 Vista 版本均支援畫筆功能。使用 Cintiq 和 Wacom 畫筆向您提供快速、直覺式結果。

- **筆記功能**：可在 Windows Journal 中簡略作下筆記並記錄快速草稿。用 Journal 搜尋引擎可以找到您的手寫內容。
- **手寫辨識**。在電腦接受打字輸入的輸入資訊的任何位置，快速輸入手寫輸入資訊。隨時都可以將手寫輸入的內容，轉換為打字輸入的文字。
- **筆勢**。可在液晶數位板上作簡單的筆勢動作，以觸發自訂動作。若要自訂筆勢動作，請在 Windows 7 「畫筆與觸控」或 Windows Vista 「畫筆與觸控」中選擇「筆觸」索引標籤。
- **Microsoft Office 2007 中的數位墨水**。利用在適用的應用程式中的「校閱」索引標籤來增強數位標記與墨水工具。

使用 Wacom 畫筆，您可在 Windows 7 與 Vista 的輸入面板上使用手寫或螢幕上的鍵盤來直接輸入文字。

有不同的啟動輸入面板的方式：

- 按一下輸入面板圖示，它會在您將螢幕游標移動到文字輸入區域中時出現。
- 按一下輸入面板索引標籤，預設會出現在於顯示幕的左邊。
- 按一下位於 Windows 工作列的平板電腦輸入圖示。若無法看見圖示，在工作列上按一下滑鼠右鍵，選擇「工具列」與「平板電腦輸入」。

若要停用輸入面板：

1. 開啓平板電腦輸入面板。
2. 選擇「工具」與「選項」。
3. 選擇「開啓」索引標籤並取消勾選以下方塊：
 - 「用數位板畫筆輸入時，會在文字框旁顯示圖示」
 - 「顯示輸入面板索引標籤」。
4. 按一下「確定」。

如需細節，請查閱系統隨附的文件明，包括 Windows 訓練工具及 Tablet PC 教材。若要存取平板電腦畫筆訓練內容，按下「開始」功能表，選擇「所有程式」，「TABLET PC」及「TABLET PC 手寫訓練」。如果在「開始」功能表中找不到訓練工具，則請搜尋 Windows 說明系統。



搜尋微軟網站上關於 Windows 數位墨水的更多資訊。亦可造訪 Wacom 網站 (www.wacom.com/vista)

注意：Wacom 軟體驅動程式中的下列解決辦法，可提高 Windows 7 與 Vista 中的效能：

- 在使用 WINTAB API 的繪圖應用程式中，畫筆筆觸與「下壓不放啓用右鍵單擊」功能已停用。
- 當在 WINDOWS 7「畫筆與觸控」或 WINDOWS VISTA「畫筆與輸入裝置」控制台中，停用「筆觸」與「下壓不放啓用右鍵單擊」功能時，JOURNAL 中沒有壓力感應，也沒有其他墨水功能。

產品資訊

若要深入瞭解 Cintiq，請造訪所在地區的 Wacom 網站。亦能瞭解目前數位板針對哪些軟體應用程式進行加強，以支援 Cintiq 液晶數位板的壓力感應及其他特殊功能。

美國、加拿大、中南美洲	http://www.wacom.com/productinfo
歐洲、中東和非洲	http://www.wacom.eu
日本	http://tablet.wacom.co.jp
亞太地區（英語）	http://www.wacom.asia
中國（簡體中文）	http://www.wacom.com.cn
香港（繁體中文）	http://www.wacom.com.hk
韓國	http://www.wacomkorea.com
臺灣	http://www.wacom.com.tw
泰國	http://www.wacom-thai.com

訂購零件及配件

若要購買[可用零件及配件](#)，請參閱 Wacom Cintiq 液晶數位板中「讀我」檔案提供的當地聯絡資訊。

您也可以採取下列動作：

- 在美國或加拿大，請電洽 1.888.884.1870（免付費），或造訪 Wacom 網站 <http://www.WacomDirect.com>（僅限美國）。
- 在歐洲，請電洽 +49 (0)180.500.03.75 或傳送電子郵件至 spareparts@wacom.eu。或造訪：<http://shop.wacom.eu>。您也可以聯絡當地經銷商、代理商或電洽當地技術支援部門。
- 澳洲、新加坡、臺灣及韓國用戶，請分別造訪：www.BuyWacom.com.au、www.BuyWacom.com.sg、www.BuyWacom.com.tw 及 www.BuyWacom.co.kr。
- 其他國家用戶，請聯絡當地經銷商或零售商。

某些零件與配件並非通用於所有區域。

可用零件及配件

如需可用零件與配件的清單，請造訪所在地區的 Wacom 網站。請參閱[訂購零件及配件](#)。

專有詞彙

有效工作區。液晶數位板上偵測到 Cintiq 輸入工具的區域。

應用程式專用設定。已針對個別應用程式自訂的 Cintiq 工具與數位板設定。Wacom 數位板控制台可讓您自訂工具來在其他應用程式中以獨特方式操作。當您使用應用程式時，[應用程式專用設定](#)即會生效。

比例。液晶數位板有效工作區的垂直與水平方向之間的比例關係。

點取力道：當執行點選動作時，您施加在筆尖的力道大小。

雙響協助功能。Wacom 數位板控制台的一種功能，可透過設定雙響間距的大小來使雙響變得更容易。

雙響間距：在點選之間而依然被當做雙響的情況下，所能移動的最大間距（以螢幕像素計算）。增加雙響間距可以使雙響變得更容易，但是在某些繪圖應用程式中，可能導致筆觸線條的延遲。

橡皮擦感應應用程式：內建支援畫筆橡皮擦的軟體應用程式。

根據這些方式對應用程式的代表意義而定，這些應用程式會以不同的方式來運用橡皮擦。

快速鍵：可自訂的控制鍵，位於液晶數位板上。請參閱[使用快速鍵](#)。

指動輪。選購噴槍筆的控制滾輪。

硬體控制按鈕。液晶數位板上的功能按鈕。請參閱[使用硬體控制按鈕](#)。

Journal：一種 Microsoft Windows 應用程式，透過電子方式模擬實體日誌本，但擁有畫筆記的優點。例如，您可以建立快速草稿，並簡略作下手寫筆記，該筆記可轉換為文字並傳送至使用數位標記的同事。Journal 包括各種畫筆、馬克筆、螢光筆，以及可由 Wacom 畫筆的橡皮擦端輕鬆啟動的橡皮擦。另外，您的手寫內容可在 Journal 中進行搜尋。

LED。發光二極體。

修正器：修正器按鍵包括：Windows 作業系統的「SHIFT」、「ALT」及「CTRL」；Mac 作業系統的「SHIFT」、「CONTROL」、「COMMAND」及「OPTION」。您可以自訂 Cintiq 工具按鈕或快速鍵，以模擬修正器按鍵。

滑鼠加速度：一項設定，讓您可以在畫筆處於滑鼠模式時，使用這個設定來調整螢幕游標加速。

滑鼠模式：一種定位螢幕游標的方法。當您在數位板上放置 Cintiq 輸入工具時，您可以用「拿起並滑動」方式來移動螢幕游標，就像使用一般滑鼠一樣。此稱為相對定位。另請參閱[畫筆模式](#)。

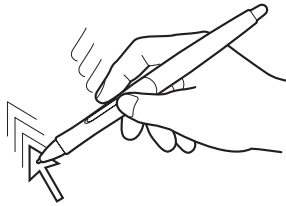


滑鼠速度：一項設定，讓您可以在畫筆處於滑鼠模式時，使用這個設定來調整螢幕游標的移動速度。

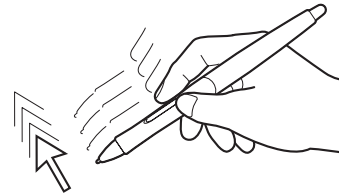
畫筆筆尖：可更換的筆尖。

視差。透過玻璃或其他媒介物看物體的位置時的角度失真。

您必須校正液晶數位板來補償此效果，並將螢幕游標與螢幕上的畫筆位置對齊。



無視差。筆尖與螢幕游標已對齊。



螢幕玻璃造成的視差效果。請注意筆尖位置與螢幕游標之間的差異。

畫筆模式：一種定位螢幕游標的方法。無論您將 Cintiq 輸入工具放在液晶數位板上的哪一個位置，螢幕指標都將會移動至螢幕上所對應的點。這稱為絕對定位，並且是所有畫筆的預設設定。畫筆模式讓您可以迅速定位螢幕游標，而不需要先找到螢幕游標，然後在桌面上移動螢幕游標。另請參閱[滑鼠模式](#)。

像素：螢幕的最小測量單位。

壓力感應：Wacom 筆尖及橡皮擦的品質，可以感應施加的力量。用途為，在具有感應壓力功能的應用程式中，用來建立猶如自然的筆觸、筆刷與橡皮擦線條。

壓力感應應用程式：任何支援壓力感應輸入的應用程式。

感應區：液晶數位板「[有效工作區](#)」之上可偵測到 Cintiq 輸入工具的高度。

輻射式選單。階層式功能表（輻射式格式）。選單的每個層級都由八個選單區組成，其中包含可選擇的各種功能與選項。您可以自訂 DuoSwitch 側面按鈕，以顯示此選單。

螢幕游標。在螢幕上顯示的指標。螢幕游標有多種形狀（例如「I」形、箭頭或方塊），視您執行的應用程式而定。

平板電腦輸入（TIP）：Microsoft Windows 平板電腦輸入可讓您使用畫筆來建立手寫筆記或使用螢幕上的鍵盤。輸入面板會動態地轉換手寫動作成為文字。然後您建立的資訊可插入到其他文件、表格或圖片中。



傾斜感應。筆尖與橡皮擦的品質，可以感應工具與數位板之間的傾斜程度。用途為，在具有傾斜感應功能的應用程式中，用來建立猶如自然的筆觸、筆刷與橡皮擦線條。

觸控環。可自訂的控制環，位於液晶數位板上。請參閱[使用觸控環](#)。

USB。通用序列埠。用於連接電腦周邊裝置的硬體界面標準。USB 埠支援熱拔插，讓您不需要關掉電腦，就可以連接或分離 USB 裝置。

Wintab：Windows 應用程式使用的介面標準，用於接收數位板資訊。在 Windows 作業系統中，Cintiq 支援所有 Wintab 相容應用程式。



索引

C			
	Cintiq		
	安裝	10	
	自訂	46	
	使用	30	
	保養	89	
	液晶數位板	19	
	設定	10	
	測試	71	
	概觀	15	
	解除安裝	99	
	疑難排解	70	
	關於	15	
	顯示器腳座	19	
	Cintiq 液晶數位板		
	功能	15	
	安裝	10	
	硬體	11	
	自訂功能	54	
	前視圖	16	
	後視圖	17	
	校正	49	
	控制項	37	
	設定	10	
	設定用手習慣	32	
	軟體安裝	14	
	調整	42	
	觸控環，自訂	56	
F	FAQ (常見問答集)	87	
M	Mac 特別問題，疑難排解	83	
V	VGA 問題	77	
W	Windows 特別問題，疑難排解	82	
一畫			
	一般問題，疑難排解	78	
	二畫		
	人體工學	30	
	三畫		
	工作區域，設定	30	
	工具按鈕，自訂	53	
	五畫		
	出廠預設	42	
	功能		
	Cintiq 液晶數位板	15	
	畫筆	18	
	顯示器腳座	20	
	功能，按鈕	57	
	包裝		
	內容物	8	
	包裝盒		
	打開包裝	6	
	打開包裝	6	
	包裝內容物	8	
	用手習慣，設定	32	
	六畫		
	多個工具，使用	68	
	多個數位板，安裝	101	
	安裝	10	
	軟體	14	
	硬體	11	
	安裝座，使用其他	98	
	自訂	46	
	Cintiq 液晶數位板功能	54	
	工具按鈕	53	
	快速鍵	55	
	畫筆	50	
	傾斜感應	54	
	橡皮擦筆觸	52	
	輻射式選單	64	
	觸控環	56	
	自動同步	42	





七畫					
快速鍵	37			設定	10
使用	39			使用者	42
測試	73			專用應用程式及工具的變更	67
技術支援，選項	85			移除	67
系統需求	10			螢幕上顯示 (OSD)	43
八畫				軟體	
使用				安裝	14
快速鍵	39			驅動程式下載	86
畫筆	33			連接線，更換	27
硬體控制按鈕	38			十二畫	
觸控環	40			單響，使用畫筆	34
使用者設定	42			握住	
使用，Cintiq	30			畫筆	33
定位，使用畫筆	34			測試	
拖曳，使用畫筆	35			Cintiq	71
九畫				快速鍵	73
保養與維護	89			控制項	72
前視圖，Cintiq 液晶數位板	16			畫筆	74
後視圖，Cintiq 液晶數位板	17			硬體控制按鈕	72
按鈕功能	57			輸入工具	72
訂購，零件及配件	106			觸控環	73
十畫				畫筆	
校正，Cintiq 液晶數位板	49			功能	18
配件				自訂	50
可用	106			使用	33
訂購	106			使用側面按鈕	35
高度，調整	24			定位	34
十一畫				拖曳	35
側面按鈕，使用	35			單響	34
偏好設定，管理	100			測試	74
專家設定，匯入	103			筆尖，更換	90
控制台				傾斜，繪圖	36
索引標籤	48			壓力感應，使用	35
清單	48			擦除，使用	36
開啓	46			畫筆筆尖，更換	90
概觀	47			畫筆，選購	50
控制項，測試	72			硬體安裝，用於 Cintiq 液晶數位板	11
液晶數位板	19			硬體控制按鈕	
清潔				使用	38
Cintiq 液晶數位板	89			測試	72
畫筆	89			筆尖壓力設定，進階	52
顯示器腳座	89			筆尖壓力，調整	51
產品資訊	105				





十三畫			
傾斜			
感應，自訂	54		
繪圖	36		
傾斜度，調整	24		
新工具，新增	68		
新增新工具	68		
節電，功能	45		
腳座，使用其他	98		
解除安裝	99		
資訊，產品	105		
零件			
可用	106		
訂購	106		
十四畫			
疑難排解	70		
Mac 特別問題	83		
Windows 特別問題	82		
一般問題	78		
測試控制項	72		
測試輸入工具	72		
數位板部分	78		
顯示部分	75		
維護與保養	89		
需求，系統	10		
十五畫			
數位板模式，變更	69		
數位板，疑難排解	78		
數位墨水，Windows 中的功能	104		
調整，液晶顯示器	42		
十六畫			
橡皮擦筆觸，自訂	52		
橡皮擦壓力設定，進階	52		
螢幕上顯示 (OSD)	43		
輻射式選單			
自訂	64		
使用	64		
輸入工具，測試	72		
十七畫			
壓力感應，使用	35		
應用程式專用設定			
使用	66		
建立	67		
移除	67		
變更設定	67		
應用程式，針對數位板控制整合	102		
鍵盤，搭配 Cintiq 使用	26		
十八畫			
雙響，調整	51		
十九畫			
關於本使用手冊	5		
二十畫			
觸控環	37		
自訂	56		
使用	40		
測試	73		
二十一畫			
驅動程式下載，取得	86		
二十三畫			
顯示切換，使用	65		
顯示器			
問題，一般	75		
疑難排解	75		
顯示器腳座			
功能	20		
安裝 Cintiq	95		
位置	21		
卸除 Cintiq	92		
移除連接線自	27		
調整高度	24		
調整傾斜度	24		





WACOM 國際辦事處

WACOM TECHNOLOGY CORPORATION

1311 SE Cardinal Court
Vancouver, WA 98683
U.S.A.

電話：+1.360.896.9833

傳真：+1.360.896.9724

WACOM CO., LTD. JAPAN TABLET SALES DIVISION

Sumitomo Fudosan Shinjuku Grand
Tower 31F, 8-17-1 Nishi-Shinjuku,
Shinjuku-ku, Tokyo 160-6131,
Japan

網站：<http://wacom.jp>

WACOM CHINA CORPORATION

1103, Beijing IFC West Tower
No. 8 Jianguomenwai Street
Chaoyang District, Beijing, 100022
China

網站：<http://www.wacom.com.cn>

WACOM AUSTRALIA PTY.LTD.

Unit 8, Stage 1 Cumberland Green
2-8 South Street, Rydalmere
NSW 2116 Australia

電話：+61.2.9422.6700

傳真：+61.2.9420.2272

WACOM TAIWAN INFORMATION CO., LTD.

台北市中山區 104 松江路 237 號 9F-1

電話：+886.2.2516.1718

傳真：+886.2.2516.5100

WACOM INDIA PVT. LTD.

2nd Floor, Elegance Tower
District Centre, Mathura Road
New Delhi 110025, India

電話：+91.11.40601200

傳真：+91.11.40601235

WACOM EUROPE GMBH

Europark Fichtenhain A9
47807 Krefeld
Germany

網站：<http://www.wacom.eu>

WACOM CO., LTD. ASIA PACIFIC DIVISION

Sumitomo Fudosan Shinjuku Grand
Tower 31F, 8-17-1 Nishi-Shinjuku,
Shinjuku-ku, Tokyo 160-6131,
Japan

電話：+81.3.5337.6709

傳真：+81.3.5337.6514

WACOM KOREA CO., LTD.

Rm #1211, 12F, KGIT Sangam Center,
402 worldcup bukro, Mapo-gu,
Seoul 121-913, Korea

電話：+82.2.557.3894

傳真：+82.2.557.3895

WACOM SINGAPORE PTE. LTD.

#12-09 Suntec Tower Five
5 Temasek Boulevard,
Singapore 038985

電話：+65.6258.8640

傳真：+65.6258.8697

WACOM HONG KONG LIMITED

Room 1201, Tai Tung Building
8 Fleming Road
Wanchai, Hong Kong

電話：+852.25739322

傳真：+852.25739500



Free Manuals Download Website

<http://myh66.com>

<http://usermanuals.us>

<http://www.somanuals.com>

<http://www.4manuals.cc>

<http://www.manual-lib.com>

<http://www.404manual.com>

<http://www.luxmanual.com>

<http://aubethermostatmanual.com>

Golf course search by state

<http://golfingnear.com>

Email search by domain

<http://emailbydomain.com>

Auto manuals search

<http://auto.somanuals.com>

TV manuals search

<http://tv.somanuals.com>