

OFFICIAL WARWICK AMP OWNER MANUAL



CL ND 4 - CCL ND 4 - CCL ND 8 - CCL 210 ND 8

Download from www.Somanuals.com. All Manuals Search And Download.

Felicidades por la compra de su Nuevo combo Warwick. Por favor, lea atentamente estas instrucciones antes de conectar y utilizar el aparato. Si sigue estas instrucciones, pronto disfrutara de todas las características de su nuevo amplificador Warwick. Tenga siempre a mano este manual para cualquier consulta posterior. Por favor, envíe el PASAPORTE a la dirección indicada.

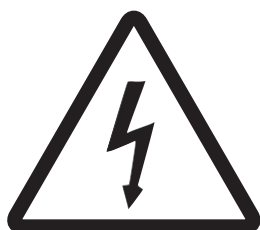
INDICE

Consejos de Seguridad	4
Information General	5
Circuitos de Protección	6
Inicio	6
CL ND 4	7
CCL ND 4	8
CCL ND 8	9
CCL 210 ND 8	9
Sufijo	
Especificaciones	10
Diagramas esquemáticos	
CL ND 4	11
CCL ND 4	12
CCL ND 8	12
CCL 210 ND 8	12

ESPAÑOL

CONSEJOS DE SEGURIDAD

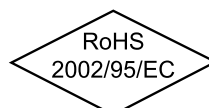
- Lea estas instrucciones.
- Haga caso a todas las advertencias.



Weee-Nr.: DE93670540



CB Approved



Precaución: Para reducir el riesgo de electrocución, no quitar la tapa, o exponer el aparato a la lluvia o humedad. No contiene partes ajustables por el usuario, remita cualquier reparación a personal cualificado. No debe exponerse el aparato a ningún tipo de goteo o salpicadura, no situar objetos que contengan líquidos (vasos etc.) encima de la unidad.

Este símbolo, en cualquier lugar donde aparezca, le alerta de la presencia de voltaje peligroso (no aislado) – Riesgo de shock eléctrico!

Este símbolo, en cualquier lugar donde aparezca, le alerta de instrucciones importantes de funcionamiento y/o mantenimiento que deben ser leídas en el manual de instrucciones.

El logo de reciclaje informa al usuario final de la prohibición de tirar el artículo a la basura. Tiene que ser desechado en la forma adecuada.

INFORMACIÓN GENERAL

Para una utilización segura y confiable del aparato, siga por favor estas instrucciones:

- ¡No abra nunca la caja! Hacerlo supone incurrir en un riesgo de electrocución. Si necesita reparación, confíela a personal cualificado.
- Evite el polvo, la humedad, la exposición directa al sol y a temperaturas extremas.
- Proteja el aparato de cualquier golpe. Sitúelo siempre en una superficie horizontal sólida y estable.
- No bloquee ninguna de las rejillas de ventilación.
- Evitar situar la unidad cerca de radiadores u otras fuentes de calor.
- Los componentes internos sólo deben ser ajustados o limpiados por técnicos cualificados. Asegurarse de que ningún líquido u objeto penetra la unidad a través de las rejillas de ventilación.
- Al sustituir un fusible, asegurarse de hacerlo por otro de idénticas características y valor para evitar dañar el equipo.
- Asegúrese de conectar la unidad a un enchufe con toma de tierra.
- El cable de enchufe debe estar siempre fácilmente accesible para ser desconectado en caso de cualquier fallo en el funcionamiento.
- Si el aparato muestra cualquier tipo de fallo, desconectar inmediatamente el enchufe.
- Usar pedales de efectos únicamente entre el instrumento y el amplificador, ya que estos no coinciden con las especificaciones eléctricas del loop de efectos.
- Desconectar siempre la unidad al cambiar un fusible.
- Reemplazar el fusible por otro del mismo tipo y valor. Jamás “puentear” un fusible defectuoso.

Examinar el aparato en un servicio cualificado en las siguientes circunstancias:

- Daños en el cable o la toma de corriente.
- Derrame de líquidos u objetos en el interior de la unidad.
- Exposición a excesiva humedad.
- Si se observan anomalías o se ha producido un funcionamiento anómalo.
- Si el aparato ha sufrido una caída, o se ha dañado la caja.

ESPAÑOL

CIRCUITOS DE PROTECCION

Your new Warwick amplifier is equipped with a series of circuits to prevent it from destruction in case of inadequate operating conditions:

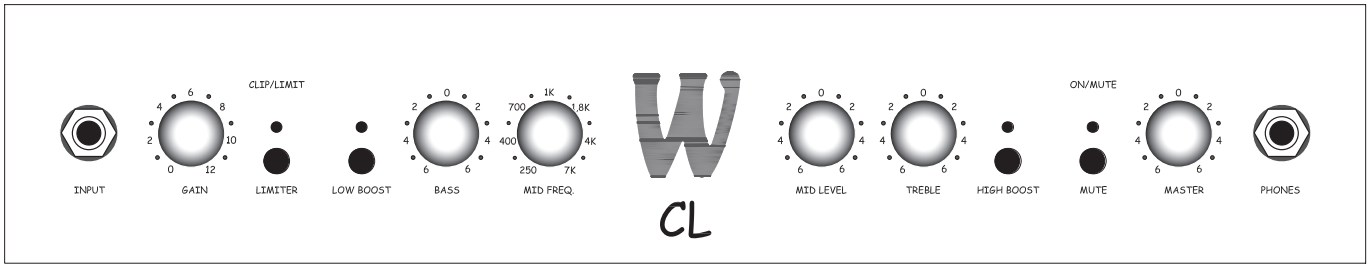
- Retardo en encendido:** Cuando se enciende la unidad, las salidas SPEAKER OUT se activan con un pequeño retardo para proteger los altavoces.
- Cortocircuito:** En caso de cortocircuito en las salidas del previo, esta característica previene la destrucción de los transistores del nivel de salida mediante una rápida limitación de la corriente.
- Corriente directa (DC):** Este circuito monitoriza de forma continua la corriente directa en la salida de la etapa de potencia, y protege los altavoces de una sobrecarga en caso de que se queme un transistor.
- Protección HF:** Esta característica de seguridad previene los daños que puedan causar las frecuencias por encima de 20kHz (feedback, etc.), desconectando la etapa de potencia.
- Temperatura:** Si el ventilador de refrigeración fuera insuficiente en condiciones extremas, este circuito protege los transistores del nivel de salida apagando el aparato.
- Limitador:** Los combos CL Y CCL estan equipados con un limitador que sitúa las salidas del previo a un máximo de 200 watt (CL) y 300 watt (CCL) para proteger los altavoces.

Nota: Uno de los circuitos de protección esta activo cuando se ilumina el MUTE LED sin haber conectado el interruptor MUTE. El MUTE LED esta continuamente conectado incluso cuando no haya activado el interruptor MUTE. En caso de cortocircuito, revisar el cable de altavoz. El amplificador debe entonces ser desconectado y conectado otra vez para volver al modo operativo tras solucionar el cortocircuito. En cualquier otra situación el amplificador vuelve automáticamente a modo operativo tan pronto como detecta que el error ha desaparecido (ej. El amplificador se ha sobrecalentado y refrigerado de vuelta).

INICIO

1. Asegúrese de tener conectados a la toma **SPEAKER OUT** unos altavoces capaces de soportar la señal de un bajo, el altavoz externo debería estar conectado a la salida **SPEAKER OUT** en los combos.
2. Compruebe que el cable de alimentación está conectado, y que todas las unidades de efectos externas están también conectadas y en funcionamiento.
3. Sitúe el control **MASTER** en cero.
4. Conecte su bajo en la conexión **INPUT** del amplificador, mediante un cable de línea blindado.
5. Presione el botón **POWER** para encender la unidad.
6. Sitúe el botón MUTE en off, se apagará el **LED** rojo
7. Sitúe el botón del **LIMITER** en off (el LED de 2 colores se apagará).
8. Ponga el control de volumen de su bajo al máximo.
9. Ajuste el control **GAIN** hasta que el led de CLIP de un flash.
10. Ajuste el control **MASTER** al volumen deseado.
11. Ajuste el sonido a su gusto mediante los controles y botones descritos en sus respectivos apartados: CONTROLES DEL PANEL FRONTAL.
12. Al cambiar los parámetros de ecualización, puede aumentar el nivel de la señal en el amplificador, si es necesario, reajuste el control **GAIN**.
13. Use el **LIMITADOR** (LED verde) para limitar la señal del previo y ajuste el control threshold (el LED cambia a rojo) usando el control **GAIN**.

CONTROLES DEL PANEL FRONTAL



INPUT

Toma de conexión para el bajo.

GAIN

Control + CLIP/ LIMIT LED para ajustar el nivel de entrada.

LIMITER

Interruptor + CLIP/LIMIT LED de 2 colores para comprimir la señal en el previo.

LOW BOOST

Control + LED para incrementar frecuencias bajas.

BASS

Control para cortar o incrementar frecuencias bajas.

MID FREQ.

Control para determinar frecuencias de medios.

MID LEVEL

Control para cortar o incrementar las frecuencias ajustadas mediante el control MID FREQ.

TREBLE

Control para cortar o incrementar las frecuencias agudas.

HIGH BOOST

Control + LED para incrementar las frecuencias de agudos.

MUTE

Control + LED, para silenciar todas las salidas excepto la de los auriculares (PHONES) y afinador (TUNER). Para evitar el ruido al presionar el control MUTE, seleccionarlo solo cuando no se este reproduciendo ninguna señal.

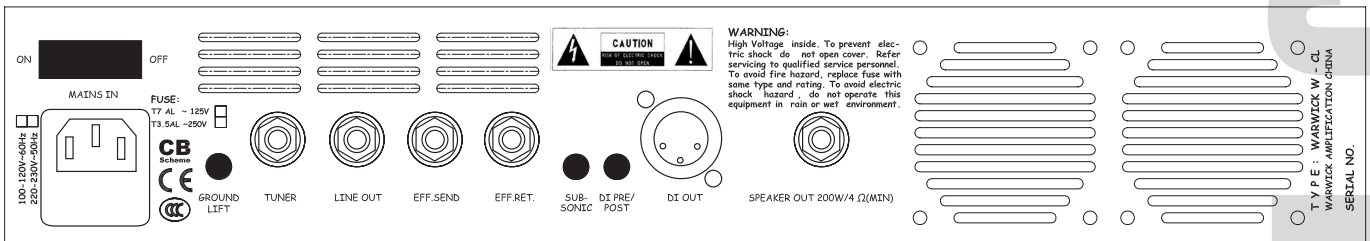
MASTER

Control para determinar el nivel principal.

PHONES

Conexión para auriculares (mínimo 200 ohms)

PANEL POSTERIOR



MAINS IN POWER On/Off GROUNDLIFT

Toma de corriente AC con compartimiento de fusible integrado, para conectar el aparato a la corriente.

Control de conexión / desconexión del aparato.

Interruptor para desconectar la línea de protección de toma de tierra. Puede producirse un zumbido cíclico cuando se hayan conectado varios aparatos en la misma línea de toma de tierra. Usar el control GROUNDLIFT para eliminarlo.

TUNER OUT LINE OUT EFF. LOOP

Conexión para afinador, activo al habilitar el botón MUTE.

permite conectar etapas de potencia o cajas acústicas activas de forma adicional.

para la inserción de una unidad de efectos. Conectar el input de la unidad de efectos en la conexión SEND y el output en la conexión RETURN.

DI PRE/POST DI OUT

Interruptor para redirigir la señal a

Conexión PRE (activada, señal directa del bajo) o POST (señal procesada por el ecualizador o loop de efectos). Salida XLR simétrica para conexión (por ejemplo) a mesa de mezclas.

SUBSONIC SPEAKER OUT HORN ATT.

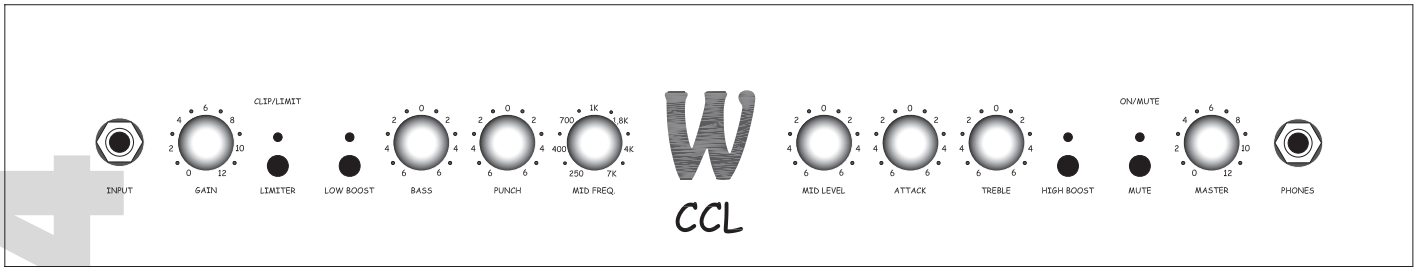
Interruptor para recortar frecuencias bajas del preamplificador (en CL ND 4: señales por debajo de 80 Hz).

para conectar el amplificador al altavoz.

para controlar el volumen del tweeter de forma independiente.

El asa retráctil y las ruedas, facilitan el transporte de su combo Warwick.

CONTROLES DEL PANEL FRONTAL



INPUT
GAIN
LIMITER
LOW BOOST
BASS
PUNCH
MID FREQ.
MID LEVEL
ATTACK
TREBLE
HIGH BOOST
MUTE

Toma de conexión para el bajo.

Control + CLIP/ LIMIT LED para ajustar el nivel de entrada.

Interruptor + CLIP/LIMIT LED de 2 colores para comprimir la señal en el previo.

Control + LED para incrementar frecuencias bajas.

Control para cortar o incrementar frecuencias bajas.

Control para cortar o incrementar frecuencias de medios.

Control para determinar frecuencias de medios.

Control para cortar o incrementar las frecuencias ajustadas mediante el control MID FREQ.

Control para cortar o incrementar las frecuencias de medios-agudos.

Control para cortar o incrementar las frecuencias agudas.

Control + LED para incrementar las frecuencias de agudos.

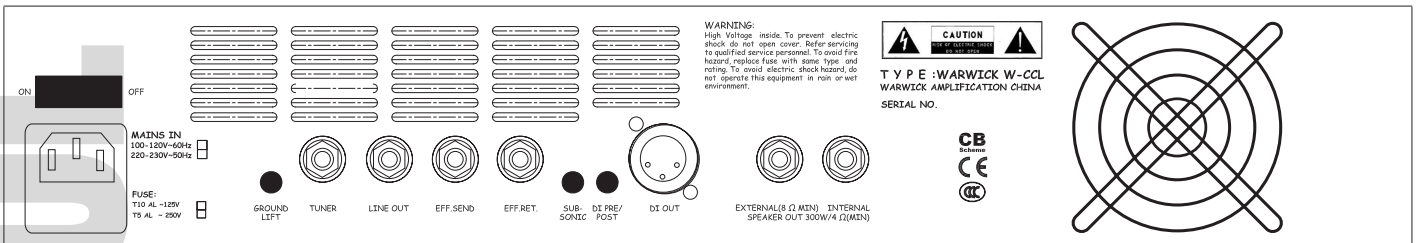
Control + LED, para silenciar todas las salidas excepto la de los auriculares (PHONES) y afinador (TUNER). Para evitar el ruido al presionar el control MUTE, seleccionarlo solo cuando no se este reproduciendo ninguna señal.

MASTER
PHONES

Control para determinar el nivel principal.

Conexión para auriculares (mínimo 200 ohms)

PANEL POSTERIOR



MAINS IN
POWER On/Off
GROUNDLIFT

Toma de corriente AC con compartimiento de fusible integrado, para conectar el aparato a la corriente.

Control de conexión / desconexión del aparato.

Interruptor para desconectar la línea de protección de toma de tierra. Puede producirse un zumbido cíclico cuando se hayan conectado varios aparatos en la misma línea de toma de tierra. Usar el control GROUNDLIFT para eliminarlo.

TUNER OUT
LINE OUT
EFF. LOOP

Conexión para afinador, activo al habilitar el botón MUTE.

permite conectar etapas de potencia o cajas acústicas activas de forma adicional.

para la inserción de una unidad de efectos. Conectar el input de la unidad de efectos en la conexión SEND y el output en la conexión RETURN.

DI PRE/POST
DI OUT

Interruptor para redirigir la señal a

Conexión PRE (activada, señal directa del bajo) o POST (señal procesada por el ecualizador o loop de efectos). Salida XLR simétrica para conexión (por ejemplo) a mesa de mezclas.

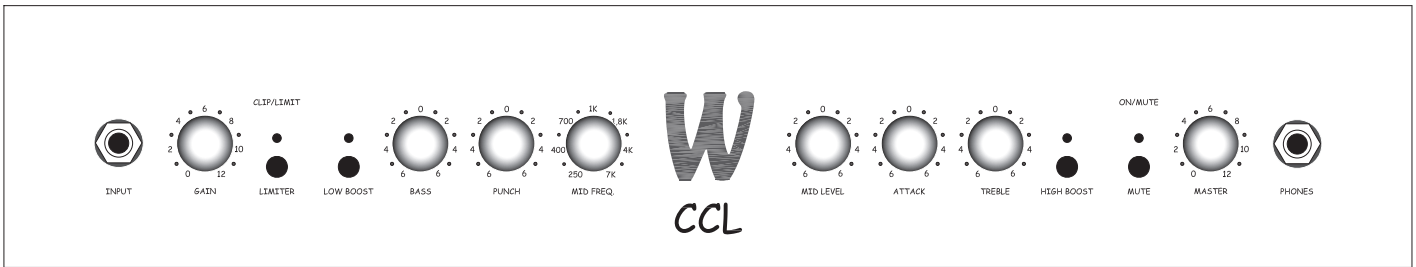
SUBSONIC
SPEAKER OUT
HORN ATT.

Interruptor para recortar frecuencias bajas del preamplificador (en CCL ND. Señales por debajo de 120 Hz) para conectar el amplificador al altavoz.

para controlar el volumen del tweeter de forma independiente.

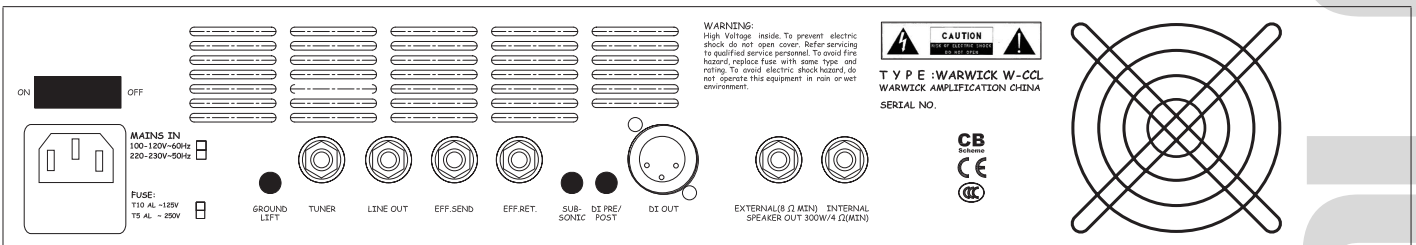
El asa retráctil y las ruedas, facilitan el transporte de su combo Warwick.

CONTROLES DEL PANEL FRONTAL (CCL ND 8 - CCL 210 ND 8)



- INPUT** Toma de conexión para el bajo.
- GAIN** Control + CLIP/ LIMIT LED para ajustar el nivel de entrada.
- LIMITER** Interruptor + CLIP/LIMIT LED de 2 colores para comprimir la señal en el previo.
- LOW BOOST** Control + LED para incrementar frecuencias bajas.
- BASS** Control para cortar o incrementar frecuencias bajas.
- PUNCH** Control para cortar o incrementar frecuencias de medios.
- MID FREQ.** Control para determinar frecuencias de medios.
- MID LEVEL** Control para cortar o incrementar las frecuencias ajustadas mediante el control MID FREQ.
- ATTACK** Control para cortar o incrementar las frecuencias de medios-agudos.
- TREBLE** Control para cortar o incrementar las frecuencias agudas.
- HIGH BOOST** Control + LED para incrementar las frecuencias de agudos.
- MUTE** Control + LED, para silenciar todas las salidas excepto la de los auriculares (PHONES) y afinador (TUNER). Para evitar el ruido al presionar el control MUTE, seleccionarlo solo cuando no se este reproduciendo ninguna señal.
- MASTER** Control para determinar el nivel principal.
- PHONES** Conexión para auriculares (mínimo 200 ohms)

PANEL POSTERIOR (CCL ND 8 - CCL 210 ND 8)

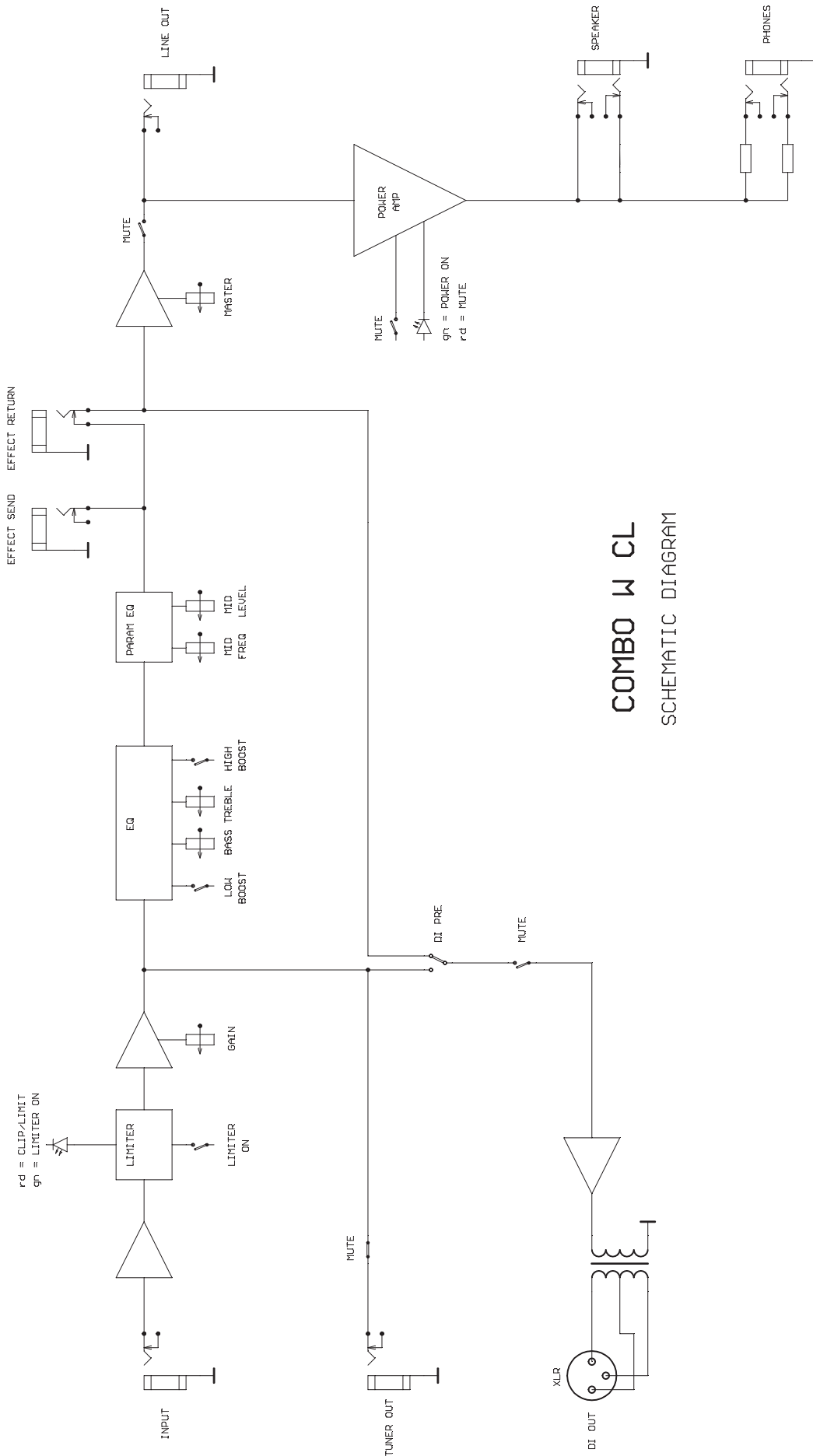


- MAINS IN** Toma de corriente AC con compartimiento de fusible integrado, para conectar el aparato a la corriente.
 - POWER On/Off** Control de conexión / desconexión del aparato.
 - GROUNDLIFT** Interruptor para desconectar la línea de protección de toma de tierra. Puede producirse un zumbido cíclico cuando se hayan conectado varios aparatos en la misma línea de toma de tierra. Usar el control GROUNDLIFT para eliminarlo.
 - TUNER OUT** Conexión para afinador, activo al habilitar el botón MUTE.
 - LINE OUT** permite conectar etapas de potencia o cajas acústicas activas de forma adicional.
 - EFF. LOOP** para la inserción de una unidad de efectos. Conectar el input de la unidad de efectos en la conexión SEND y el output en la conexión RETURN.
 - DI PRE/POST** Interruptor para redirigir la señal a
 - DI OUT** Conexión PRE (activada, señal directa del bajo) o POST (señal procesada por el ecualizador o loop de efectos). Salida XLR simétrica para conexión (por ejemplo) a mesa de mezclas.
 - SUBSONIC** Interruptor para recortar frecuencias bajas del preamplificador (en CCL ND. Señales por debajo de 120 Hz)
 - SPEAKER OUT EXT.** Para conectar un altavoz adicional de un mínimo de 8 Ohm.
 - SPEAKER OUT** para conectar el amplificador al altavoz.
 - HORN ATT .** para controlar el volumen del tweeter de forma independiente.
- El asa retráctil y las ruedas, facilitan el transporte de su combo Warwick.

SPECIFICATIONS

	CL ND 4	CCL ND 4	CCL ND 8	CCL 210 ND 8
INPUT	25 mV	25 mV	25 mV	25 mV
PREAMP	transistor	transistor	transistor	transistor
POWER AMP	fan cooled	fan cooled	fan cooled	fan cooled
EQUALIZER	BASS, PARAM MID, TREB, LO / HI BOOST	BASS, PUNCH, PARAM MID, ATTACK, TREB, LO / HI BOOST	BASS, PUNCH, PARAM MID, ATTACK, TREB, LO / HI BOOST	BASS, PUNCH, PARAM MID, ATTACK, TREB, LO / HI BOOST
LIMITER	adjustable	adjustable	adjustable	adjustable
HEADPHONE	min 200 Ohm	min 200 Ohm	min 200 Ohm	min 200 Ohm
EFFECT LOOP	mono serial send 0 dBu, 600 Ohm return 0 dBu, 10 kOhm	mono serial send 0 dBu, 600 Ohm return 0 dBu, 10 kOhm	mono serial send 0 dBu, 600 Ohm return 0 dBu, 10 kOhm	mono serial send 0 dBu, 600 Ohm return 0 dBu, 10 kOhm
REAR CONTROL	HORN ATTENUATOR	HORN ATTENUATOR	HORN ATTENUATOR	HORN ATTENUATOR
NOMINAL POWER	200 Watt / 4 Ohm	300 Watt / 4 Ohm	300 Watt / 4 Ohm	300 Watt / 4 Ohm
SPEAKER	NEODYMIUM 12", HF HORN	NEODYMIUM 15", HF HORN	NEODYMIUM 15", HF HORN	NEODYMIUM 2 x 10", HF HORN
THD	< 0.1%	< 0.1%	< 0.1%	< 0.1%
CONNECTORS	TUNER OUT, DI OUT (pre / post)	TUNER OUT, DI OUT (pre / post)	TUNER OUT, DI OUT (pre / post) ext. speaker out (min 8 Ohm)	TUNER OUT, DI OUT (pre / post) ext. speaker out (min 8 Ohm)
SWITCHES	LIMITER, MUTE, GROUNDLIFT, SUBSONIC, DI PRE / POST	LIMITER, MUTE, GROUNDLIFT, SUBSONIC, DI PRE / POST	LIMITER, MUTE, GROUNDLIFT, SUBSONIC, DI PRE / POST	LIMITER, MUTE, GROUNDLIFT, SUBSONIC, DI PRE / POST
WEIGHT (NET / GROSS, kg)	19 / 23	26 / 33	27 / 32	27 / 34
DIMENSIONS COMBO (cm)	441 x 396 x 461	531 x 484 x 601	531 x 484 x 601	531 x 484 x 601

CIRCUIT DIAGRAM

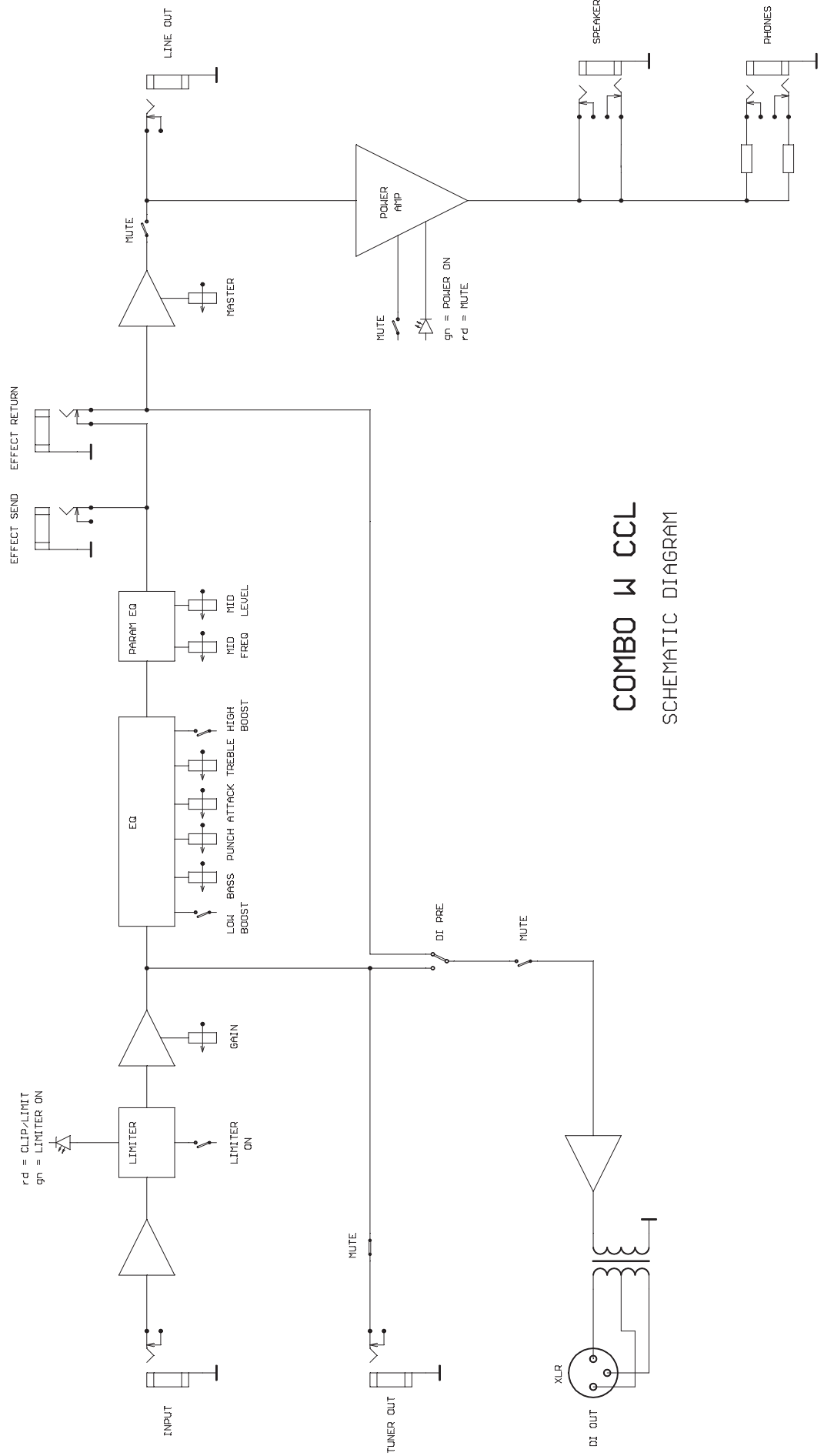


COMBO W CL
SCHEMATIC DIAGRAM

CLND 4

CIRCUIT DIAGRAM

CCL ND 4 / 8



COMBO W CCL
SCHEMATIC DIAGRAM

**Visite por favor el nuevo forum Warwick de bajo en www.warwick.de
Para soporte técnico e información, dirigirse por favor a support@warwick.de**

Headquarters:

Branch China:

Branch UK:

Branch Switzerland:

Branch CZ:

Warwick GmbH&Co.Music Equipment KG • Gewerbegebiet Wohlhausen • 08258 Markneukirchen/Germany • E-Mail: info@warwick.de
Warwick Music Equipment (Shanghai) Ltd., Co. • Shanghai Waigaoqiao Free Trade Zone • Shanghai 200131/P.R.China • E-Mail: info@warwick.cn
Warwick Music Equipment Trading (Manchester UK) Ltd. • 75 Bridge Street • Manchester M3 2RH / Great Britain • E-Mail: info@warwickbass.co.uk
Warwick Music Equipment Trading (Zurich) GmbH • Kriesbachstrasse 30 • 8600 Dübendorf / Switzerland • E-Mail: info@warwick.ch
Warwick Music Equipment Trading (Praha CZ) s.r.o. • Spálená 23/93 • 11000 Praha 1 / Czech Republic • E-Mail: info@warwick.cz

Visit us on the World Wide Web: <http://www.warwick.de>

Download from www.Somanuals.com. All Manuals Search And Download.



Free Manuals Download Website

<http://myh66.com>

<http://usermanuals.us>

<http://www.somanuals.com>

<http://www.4manuals.cc>

<http://www.manual-lib.com>

<http://www.404manual.com>

<http://www.luxmanual.com>

<http://aubethermostatmanual.com>

Golf course search by state

<http://golfingnear.com>

Email search by domain

<http://emailbydomain.com>

Auto manuals search

<http://auto.somanuals.com>

TV manuals search

<http://tv.somanuals.com>