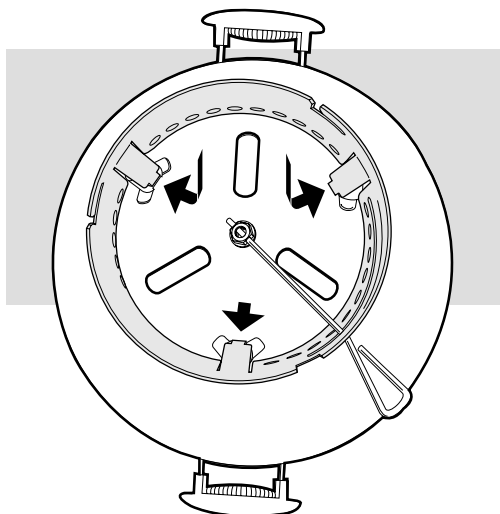
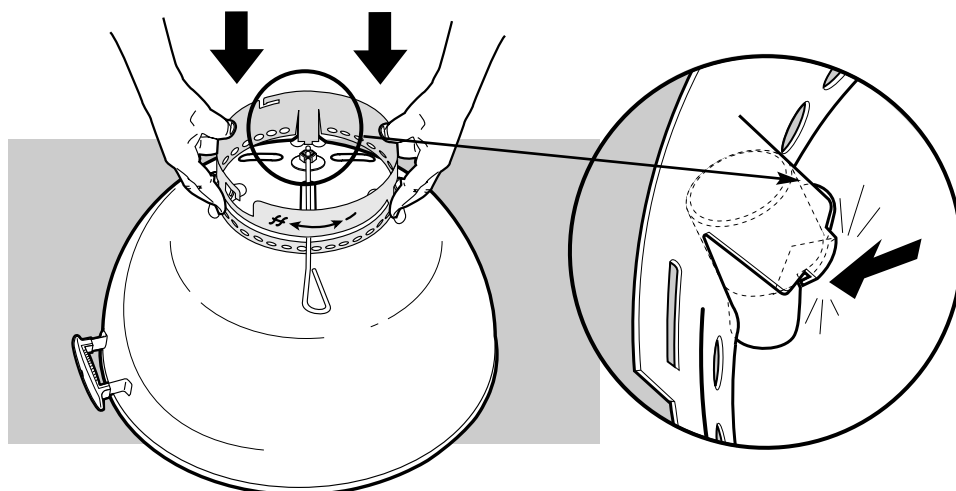
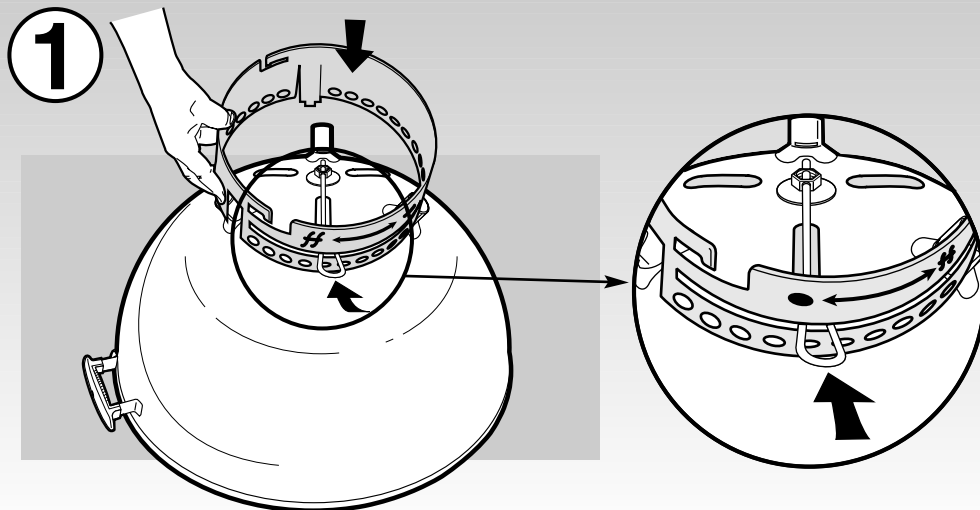
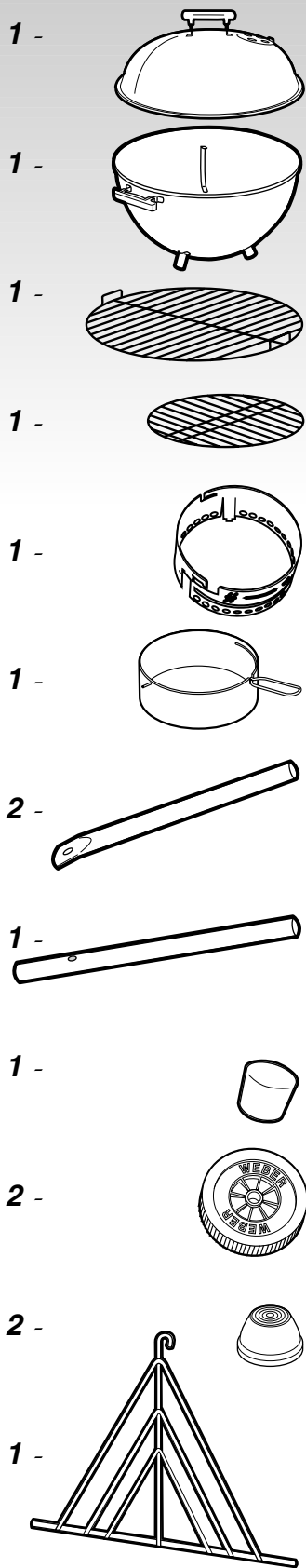


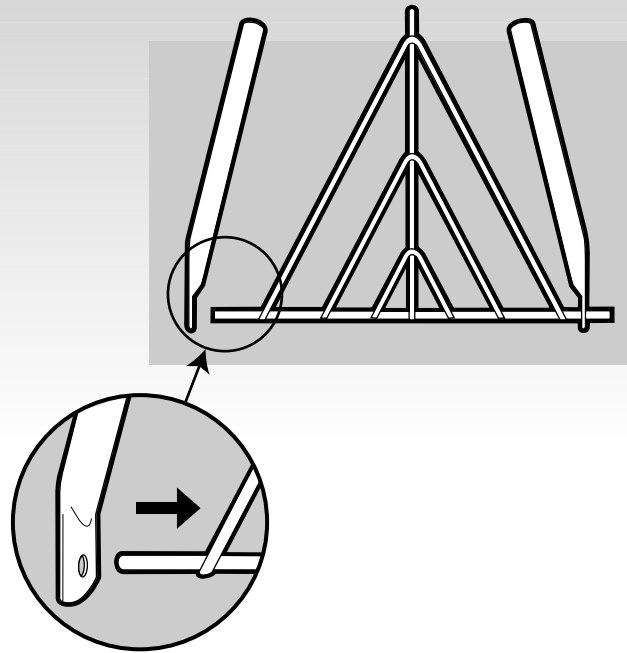
ONE TOUCH®

Gold



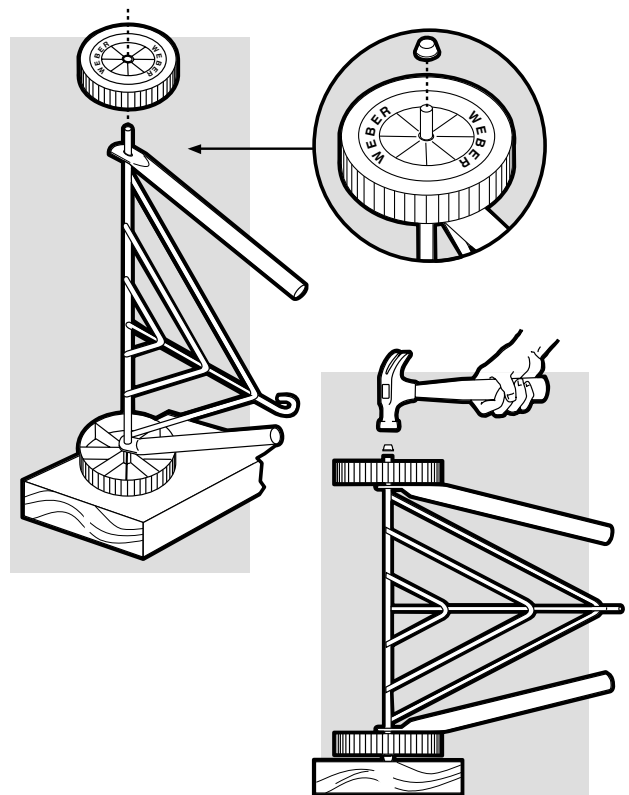
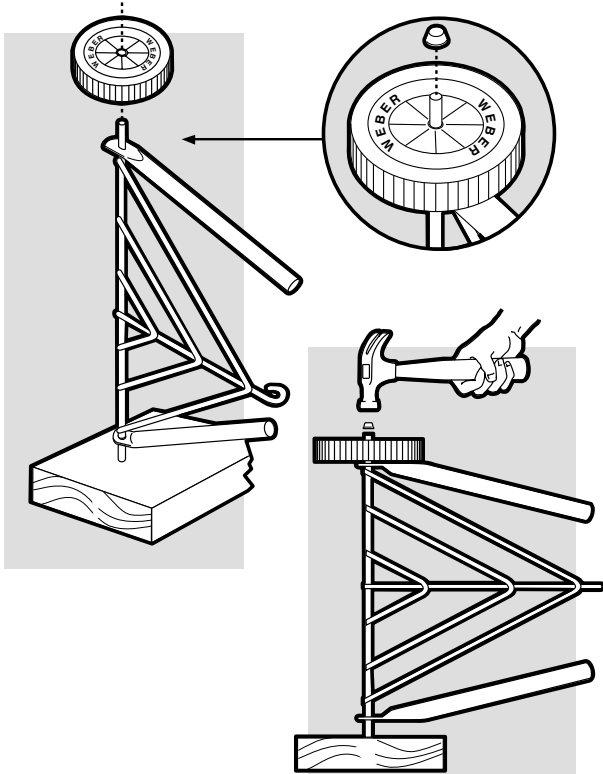


2

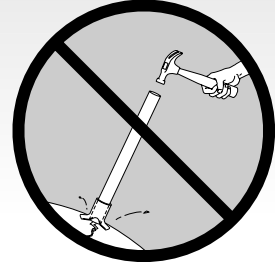
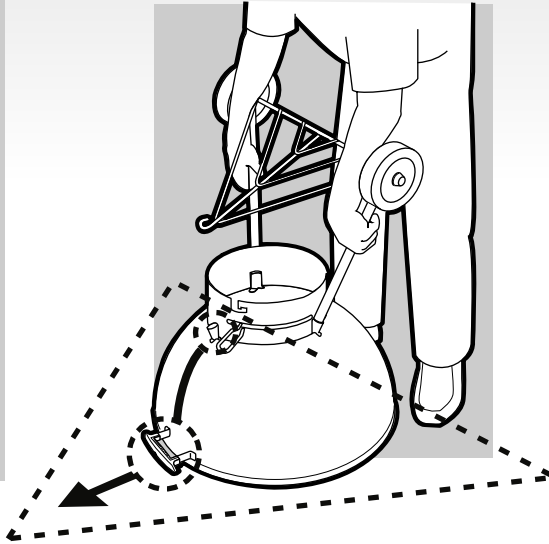
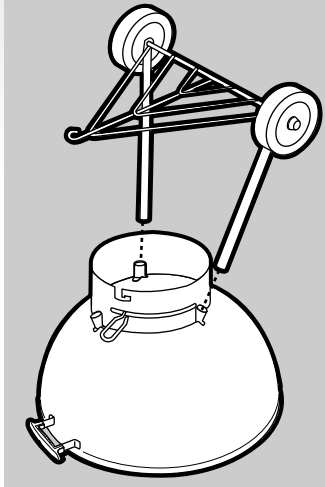
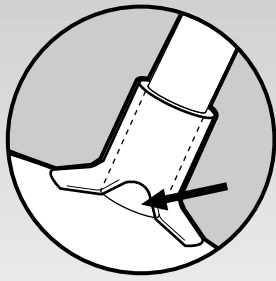


3

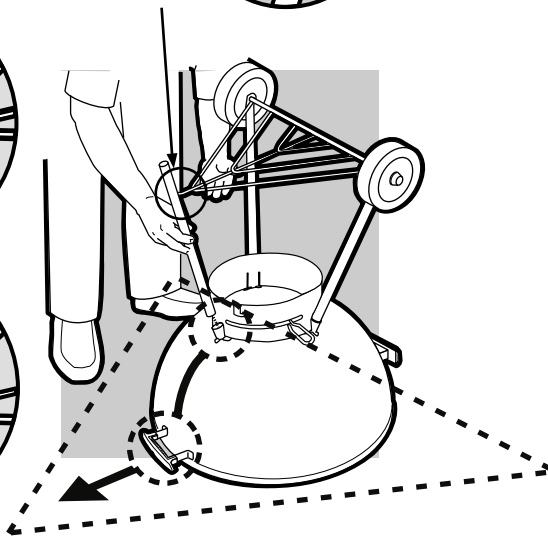
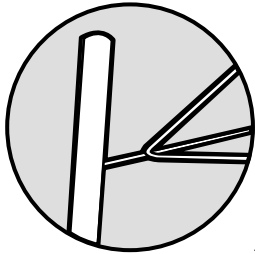
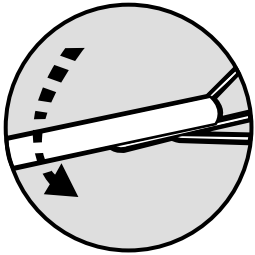
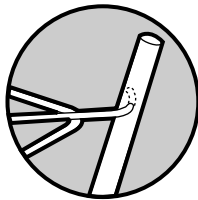
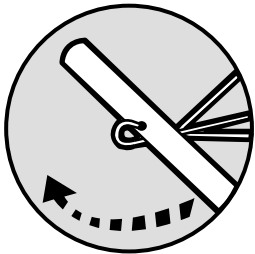
(2 - ) 



4



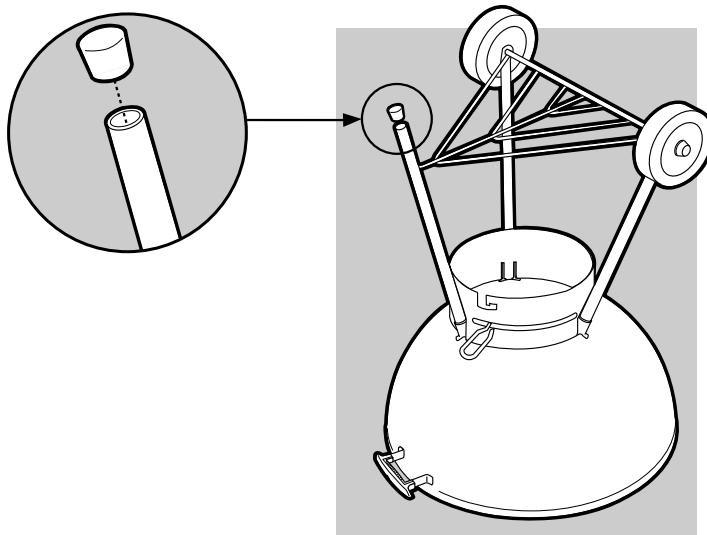
5



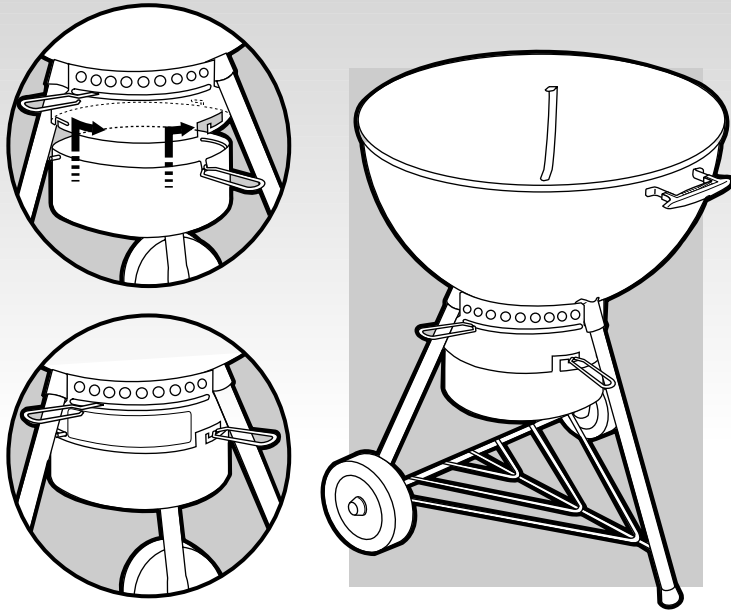
6



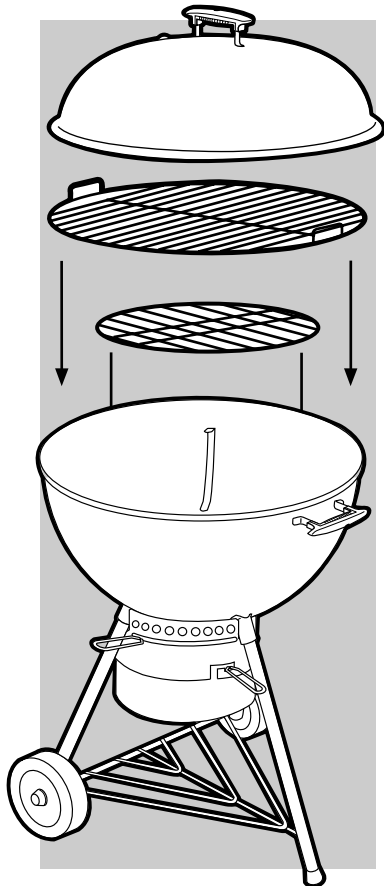
7

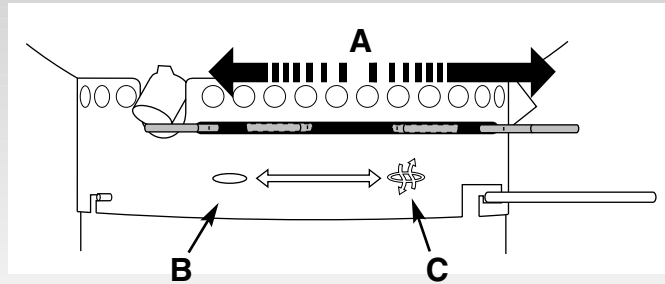


8



9





A - Clear ashes **B** - Vents closed **C** - Vents open

WARNING: When using liquid starters always check ash catcher before lighting. Fluid can collect in the ash catcher and could ignite, resulting in a fire below the bowl. Remove any fluid from the ash catcher before lighting charcoal.

A - Fjern asken **B** - Spjældene lukkede **C** - Spjældene åbne

ADVARSEL: Når tændvæske bruges, må askebakken altid efterses før tænding. Væske kan samle sig i askebakken og antænde, så brand kan opstå nedenunder kedlen. Fjern enhver væske fra askebakken, før trækullene tændes.

A - As opruimen **B** - Openingen gesloten **C** - Openingen open

WAARSCHUWING: Controleer de asla altijd voordat u vloeibare aansteekvloeistof gebruikt. De vloeistof kan zich in de asla ophopen en kan ontsteken, hetgeen tot brand onder de barbecue kan leiden. Verwijder de vloeistof uit de asla voor u de houtskool aansteekt.

A - Poista tuhka **B** - Ilmareiät suljettu **C** - Ilmareiät auki

VAROITUS! Sytytysnestettä käytettäessä tarkista aina tuhkaneruuastia ennen sytytystä. Nestettä voi kerääntyä tuhkaneruuastiaan ja se voi syttyä aiheuttaen tulen grillin alla. Poista mahdollinen valunut neste tuhkaneruuastiasta ennen hiiltien sytyttämistä.

A - Evacuation des cendres **B** - Clapets fermés **C** - Clapets ouverts

AVERTISSEMENT : Lorsque vous utilisez du liquide d'allumage, vérifiez toujours le cendrier avant d'allumer. Le liquide risque de s'écouler dans le cendrier et de s'y enflammer, provoquant ainsi un feu sous le foyer. Éliminez tout liquide du cendrier avant d'allumer le charbon de bois.

A - Asche entfernen **B** - Belüftungsöffnungen geschlossen **C** - Belüftungsöffnungen offen

WARNHINWEIS: Bei Verwendung von flüssigen Grillanzündern muß vor dem Anzünden stets der Aschenauffang geprüft werden. Selbst eine geringe Ansammlung von Zündflüssigkeit im Aschenauffang könnte sich entzünden und ein Feuer unter der Grillkugel verursachen. Daher vor Anzünden der Holzkohle jegliche Flüssigkeit abwischen.

A - Eliminare la cenere **B** - Prese d'aria chiuse **C** - Prese d'aria aperte

AVVERTENZA: quando si usano prodotti liquidi per accendere la carbonella, occorre controllare sempre il raccogli cenere prima procedere. È possibile infatti che del fluido si raccolga nel raccogli cenere e prenda fuoco causando un incendio sotto il barbecue. Prima di accendere il barbecue, eliminare qualsiasi liquido dal raccogli cenere.

A - Tøm aske **B** - Ventilert lukket **C** - Ventilert åpne.

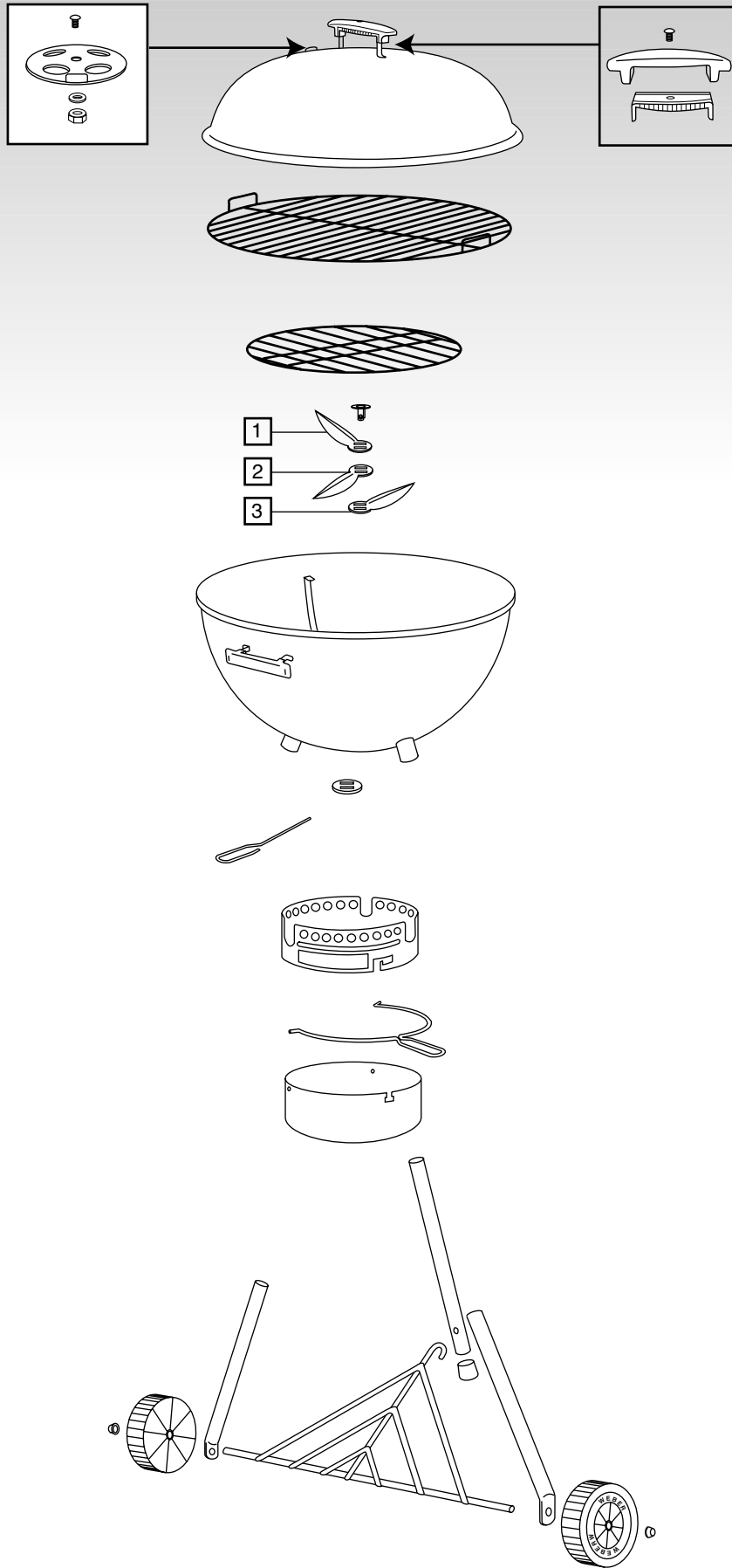
ADVARSEL: Når tennvæske benyttes må askeoppsamler alltid sjekkes før tenning. Væske kan samle seg i askeoppsamleren og antennes, som resulterer i brann under kjelen. Ta ut eventuell væske fra askeoppsamler før kullet tennes på.

A - Eliminación de la ceniza **B** - Orificios cerrados **C** - Orificios abiertos

ADVERTENCIA: Si usa fluidos para encender el carbón, revise siempre el recogedor de cenizas antes de encender. El fluido que puede acumularse en el recogedor de cenizas podría inflamarse y provocar un incendio debajo de la olla. Elimine cualquier fluido del recogedor de cenizas antes de encender el carbón.

A - Tømmer askan **B** - Spjällen stängda **C** - Spjällen öppna

WARNING: Om tändvätska används skall askfångaren alltid kontrolleras innan kolen tänds, eftersom tändvätska kan rinna ner i askfångaren, antändas och börja brinna under grillen. Avlägsna all tändvätska från askfångaren innan kolen tänds.



Free Manuals Download Website

<http://myh66.com>

<http://usermanuals.us>

<http://www.somanuals.com>

<http://www.4manuals.cc>

<http://www.manual-lib.com>

<http://www.404manual.com>

<http://www.luxmanual.com>

<http://aubethermostatmanual.com>

Golf course search by state

<http://golfingnear.com>

Email search by domain

<http://emailbydomain.com>

Auto manuals search

<http://auto.somanuals.com>

TV manuals search

<http://tv.somanuals.com>