



ONE-TOUCH® GOLD CHARCOAL GRILL

Read Owner's Guide before using the barbecue.

Lea la Guía del propietario antes de utilizar la barbacoa.

Lisez le guide d'utilisation avant d'utiliser le barbecue.

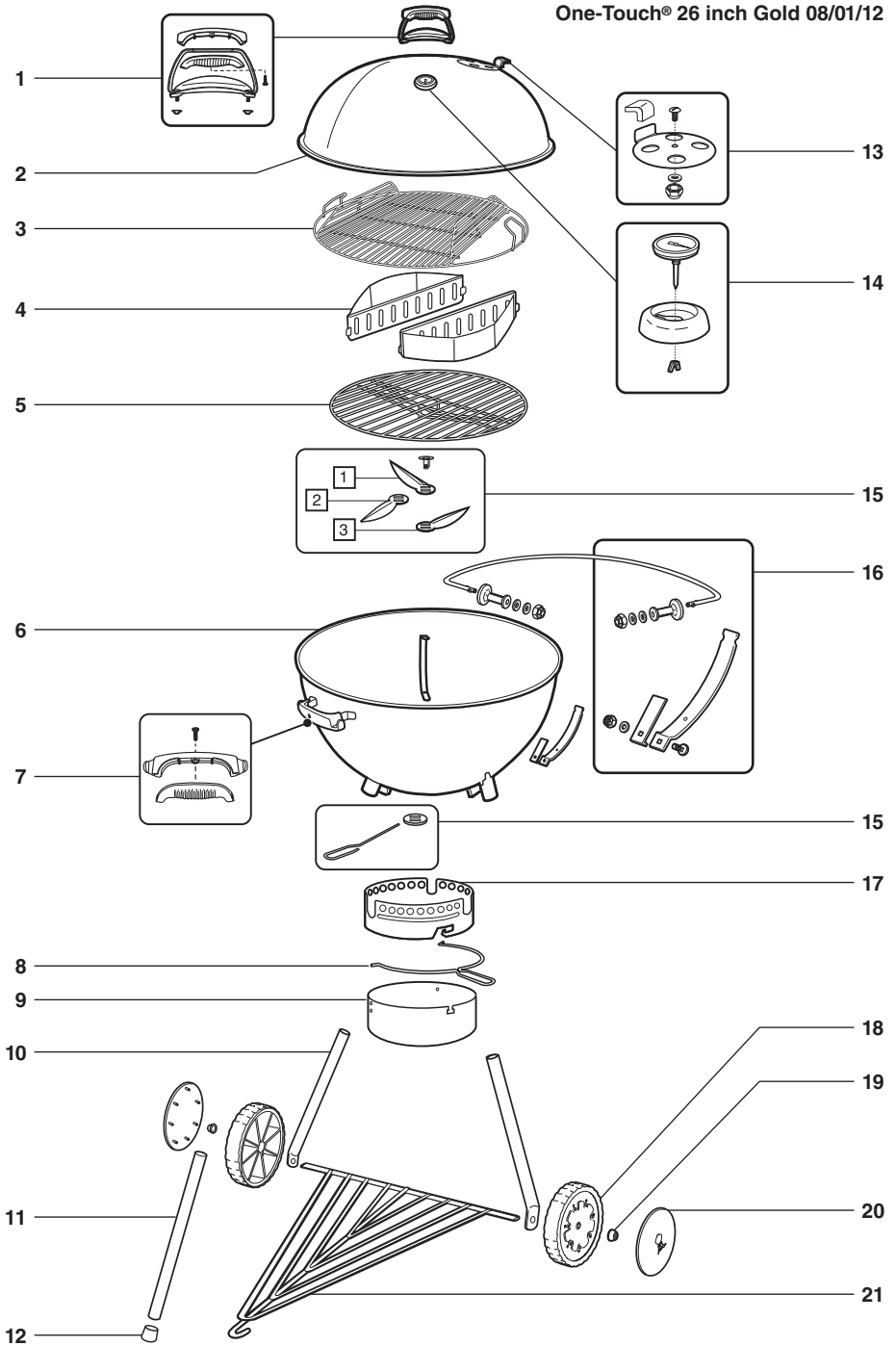
26³/₄ inch
(67 cm)

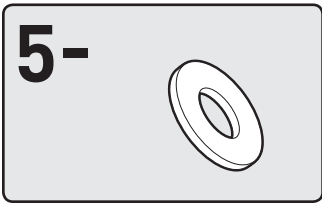
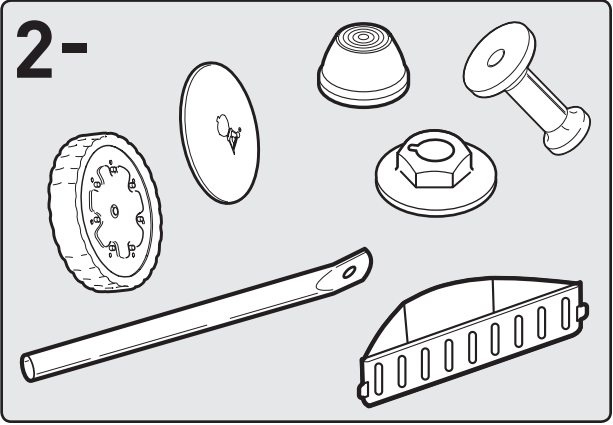
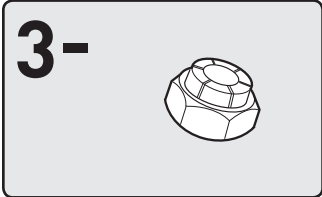
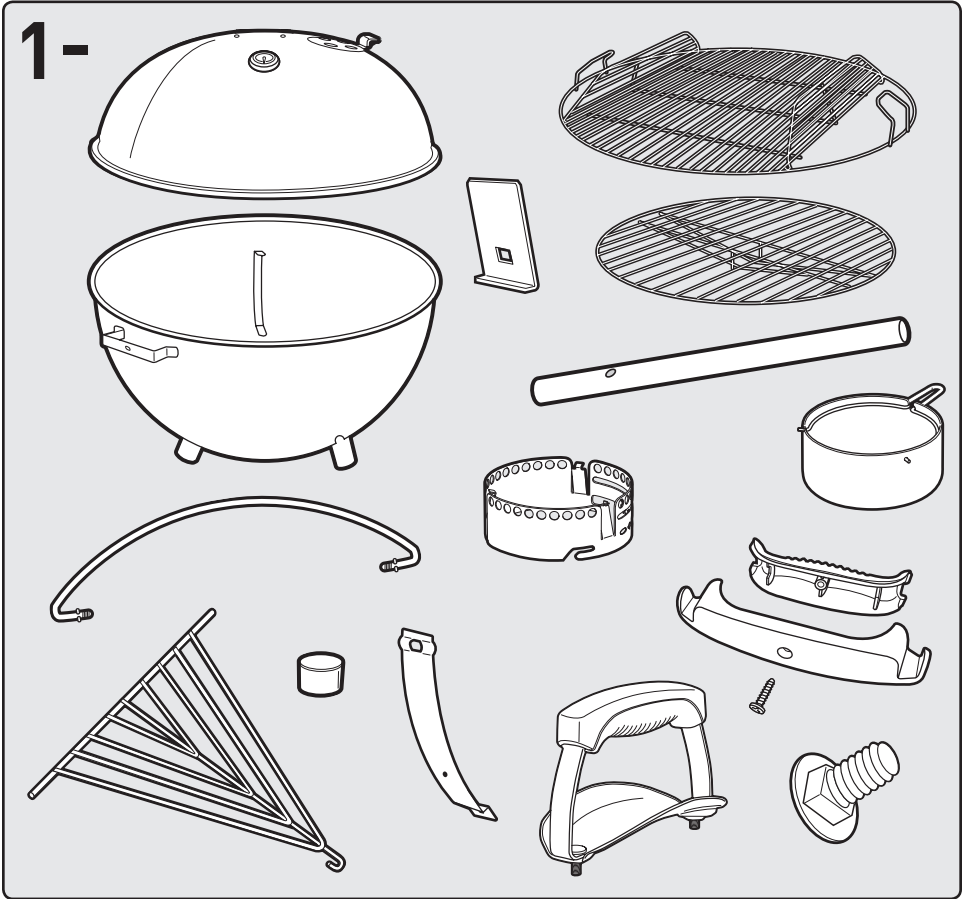


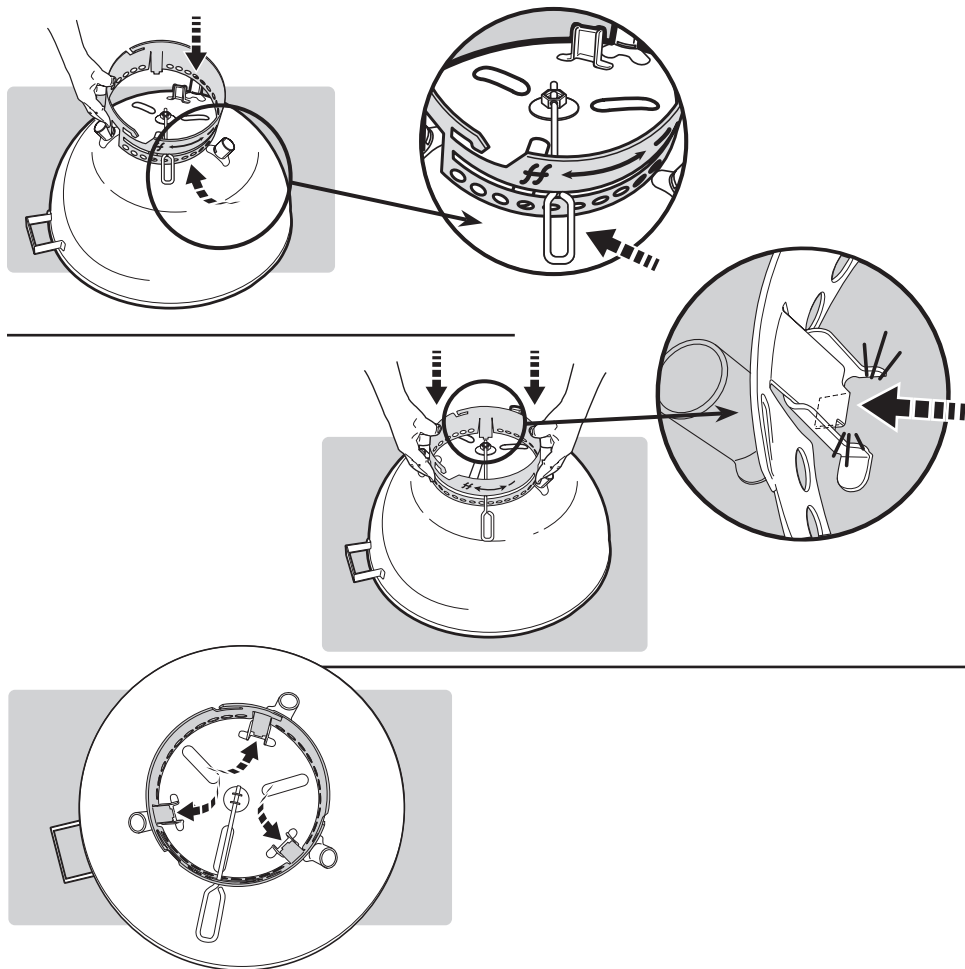
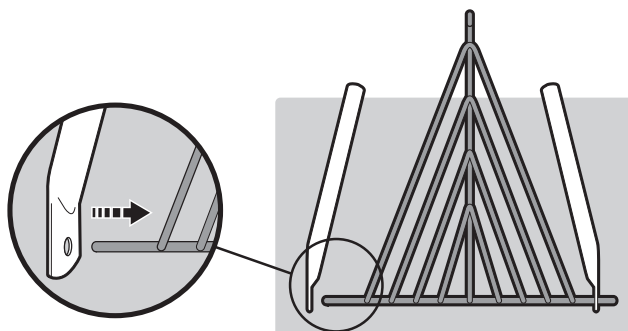
54780 US 080812

EXPLODED VIEW • DIAGRAMA DE DESPIECE • VUE ECLATEE

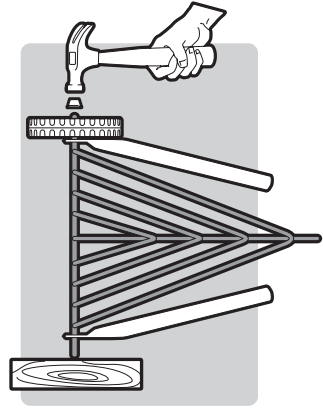
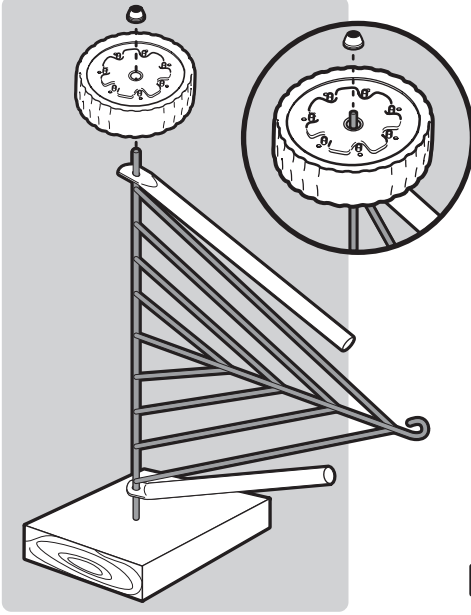
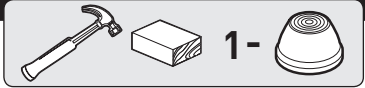
One-Touch® 26 inch Gold 08/01/12



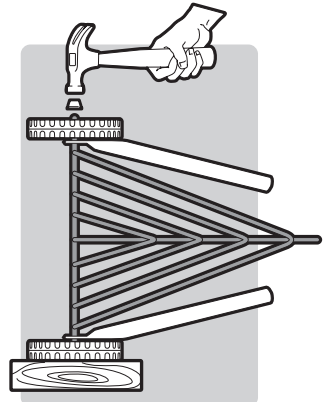
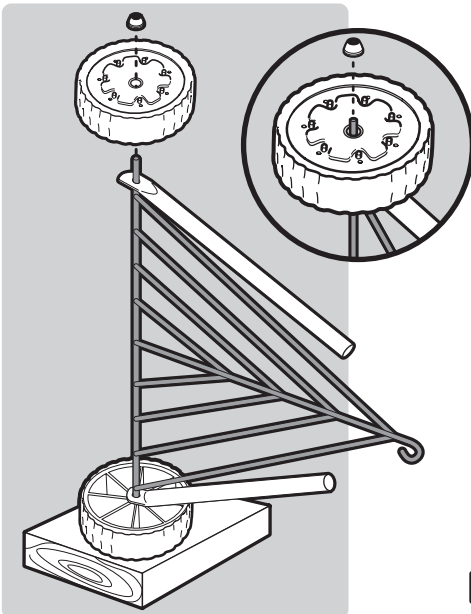
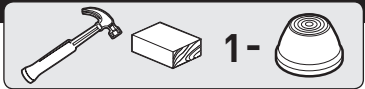


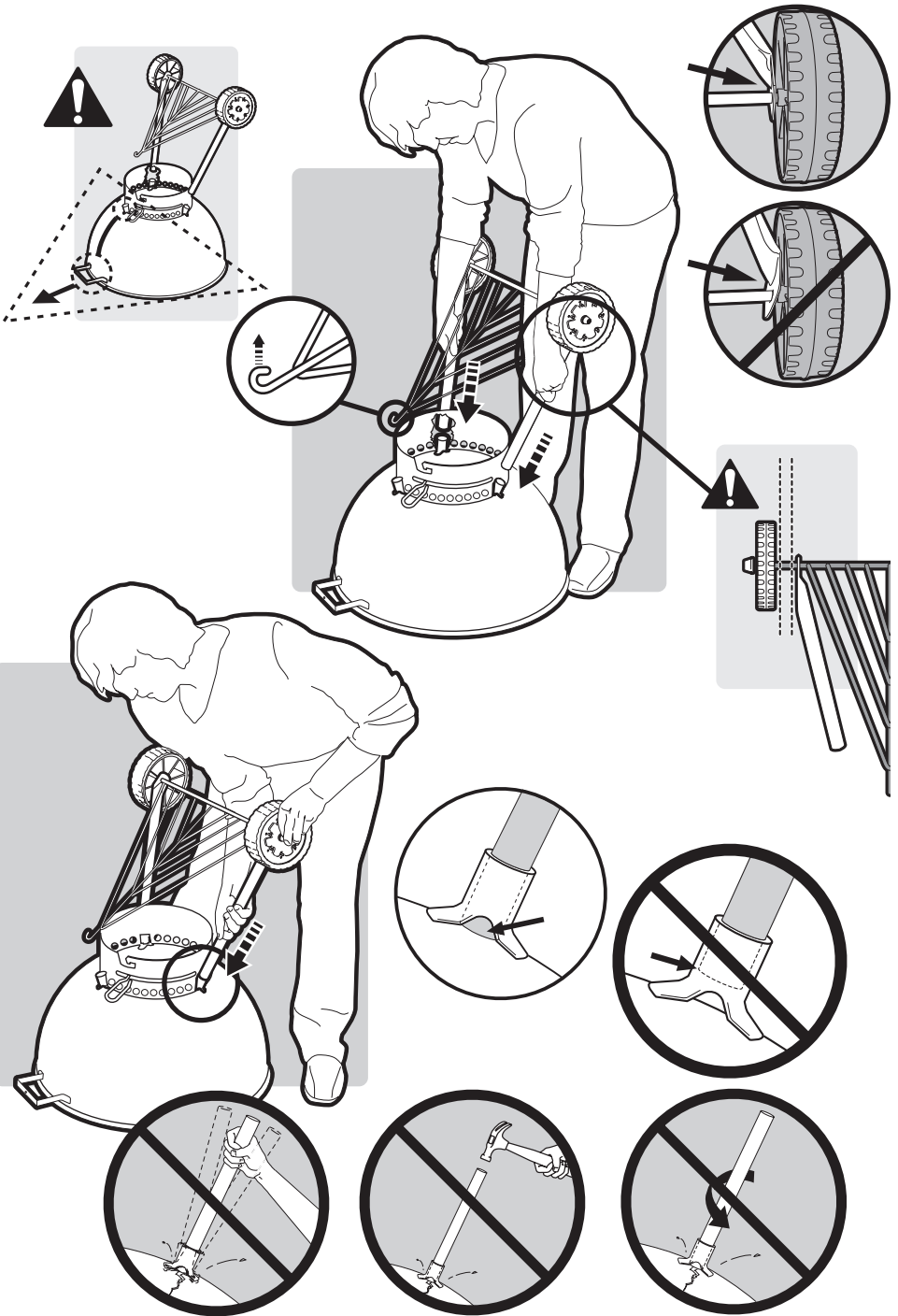
1**2**

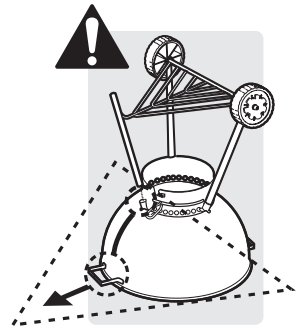
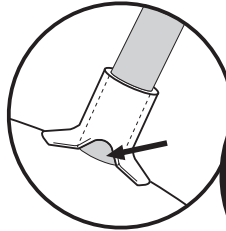
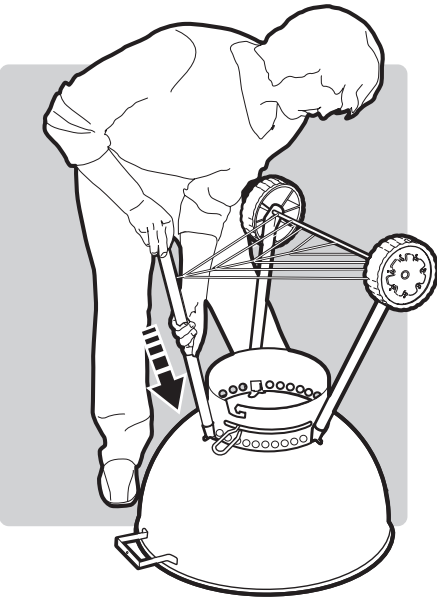
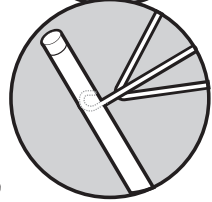
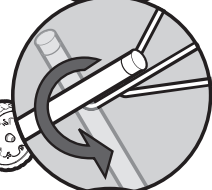
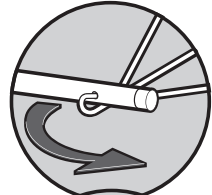
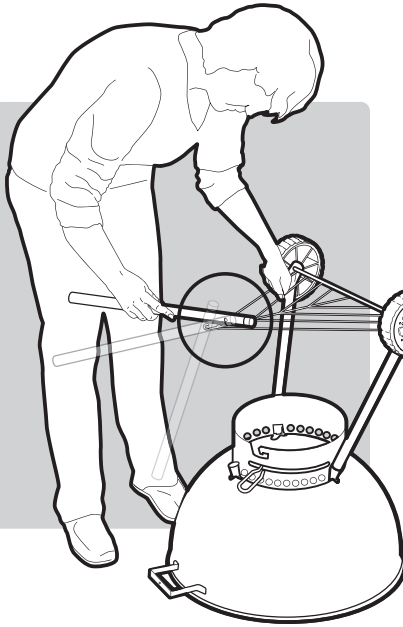
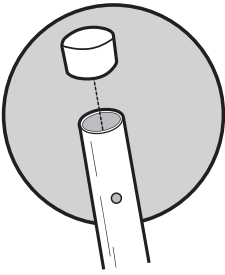
3



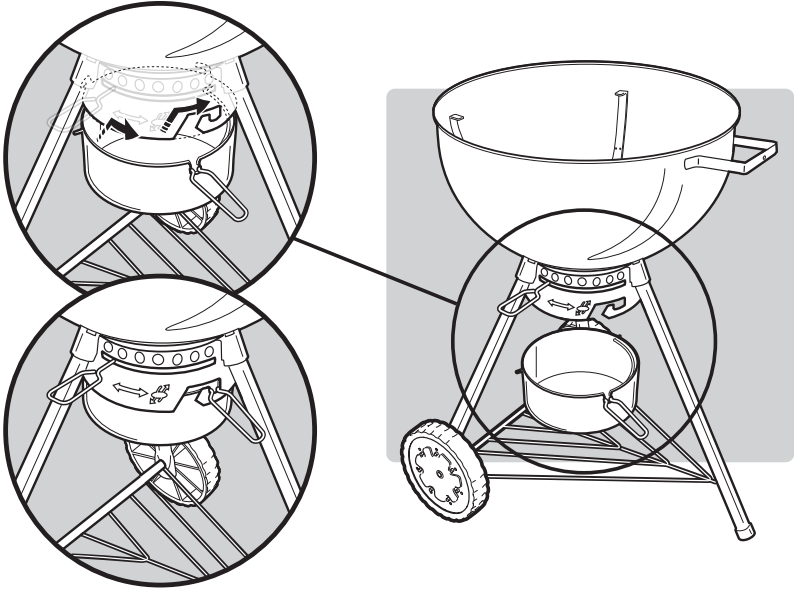
4



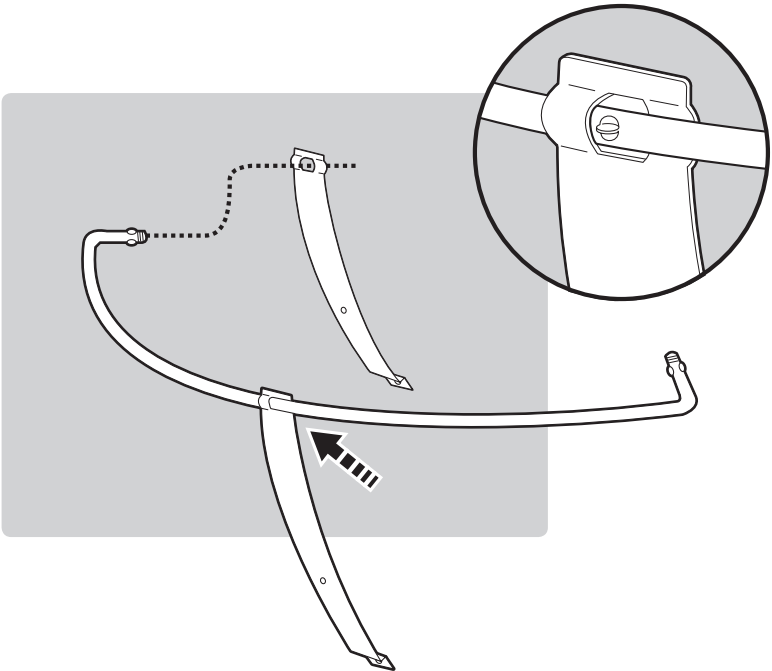




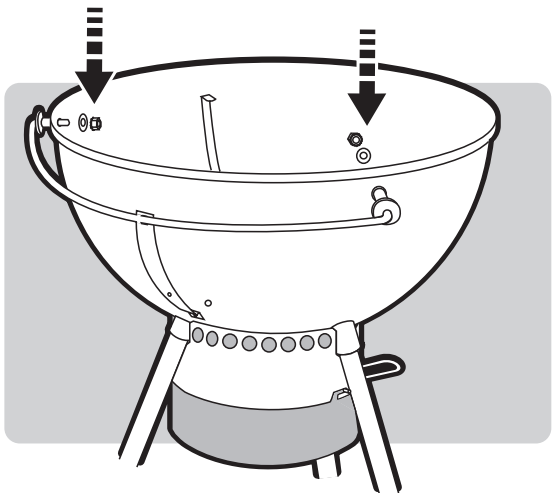
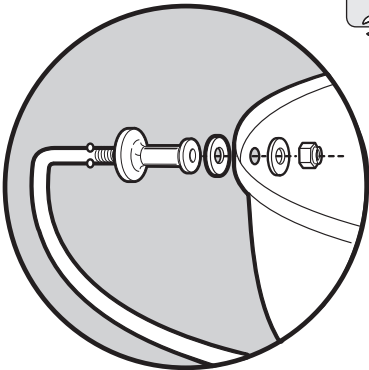
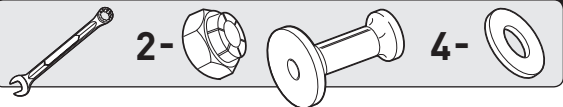
7



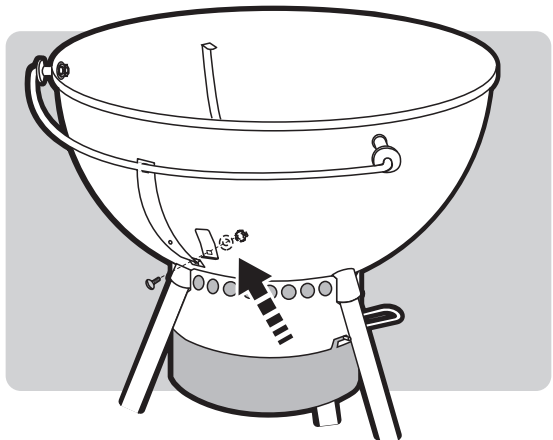
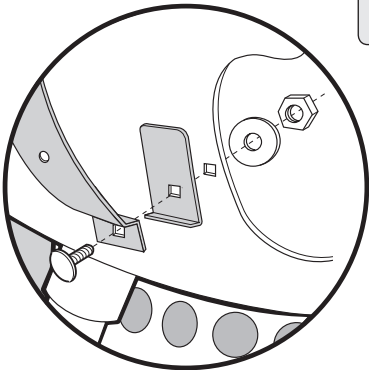
8

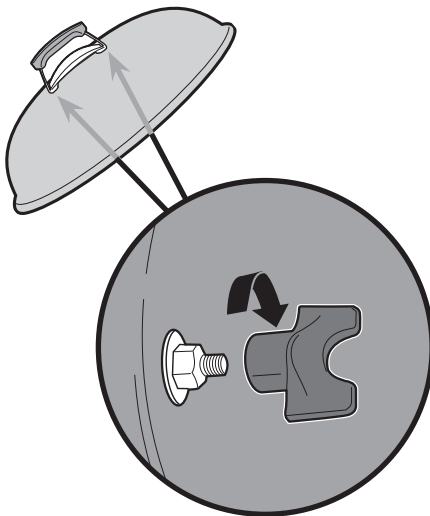
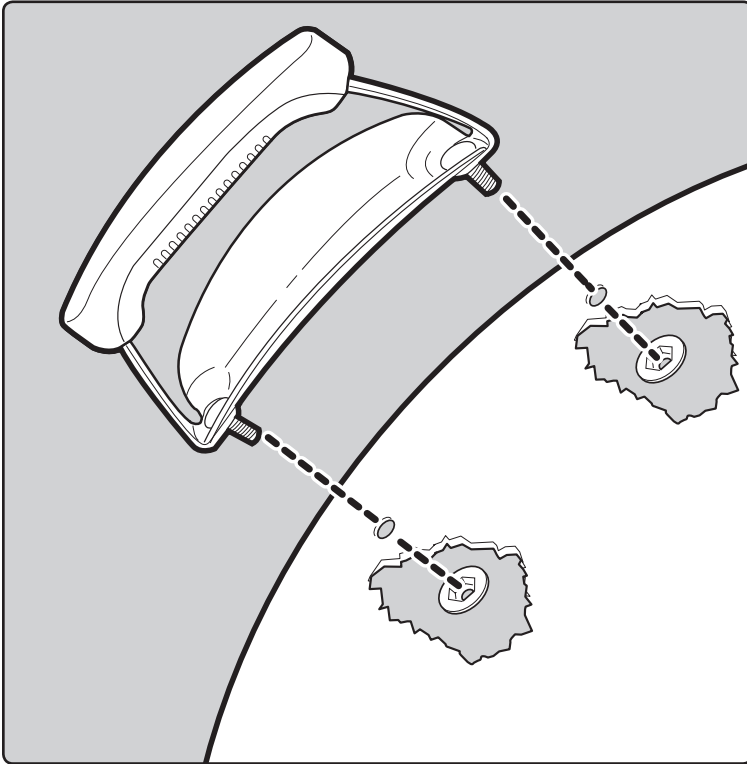


9

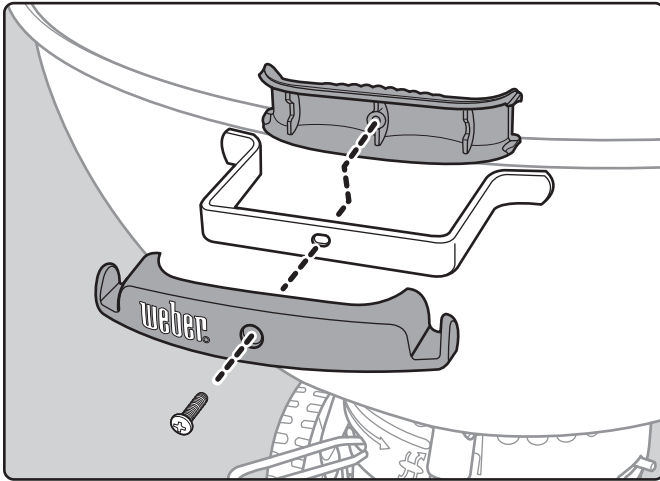
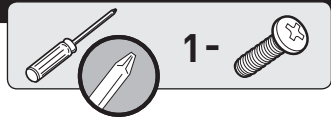


10

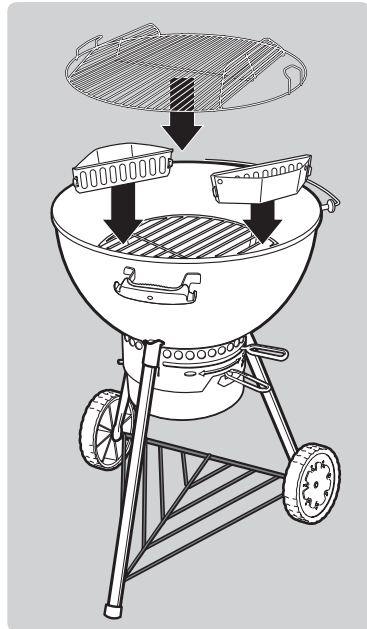
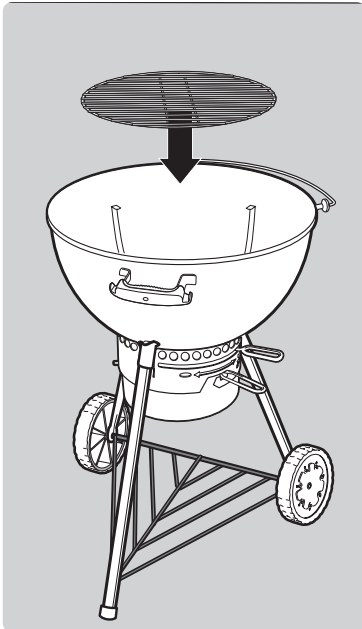




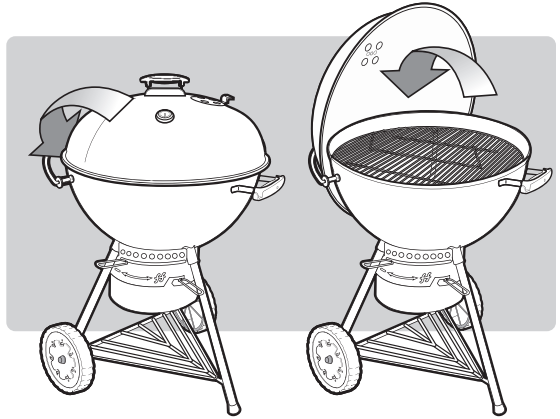
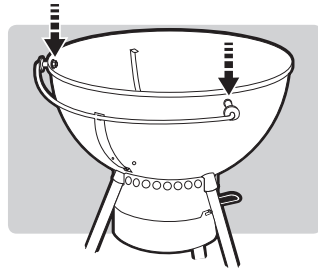
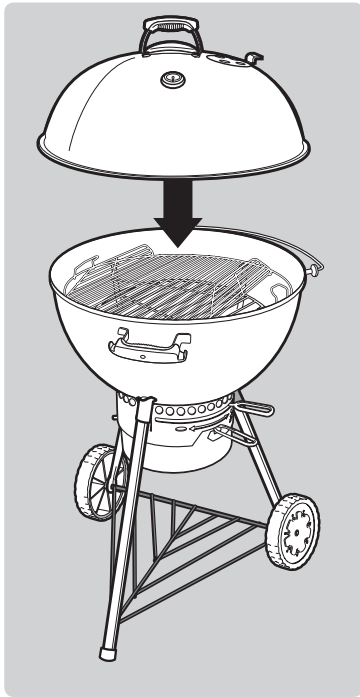
12



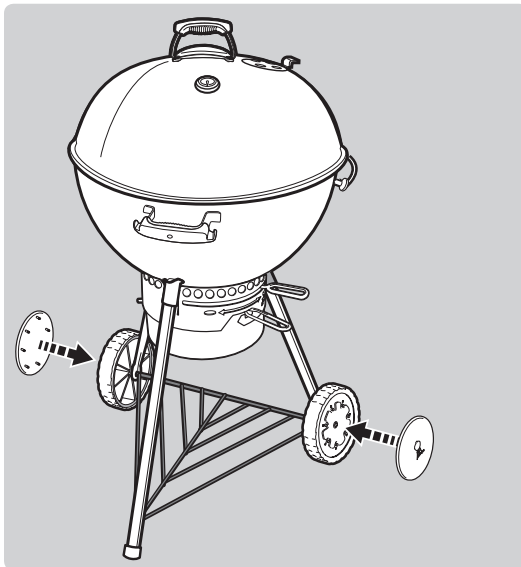
13

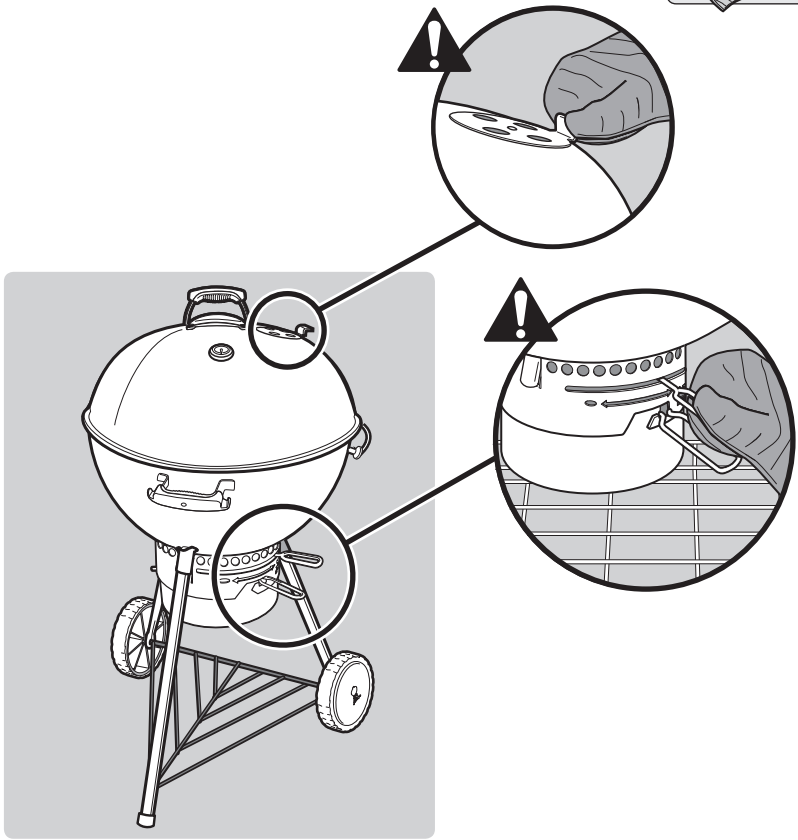


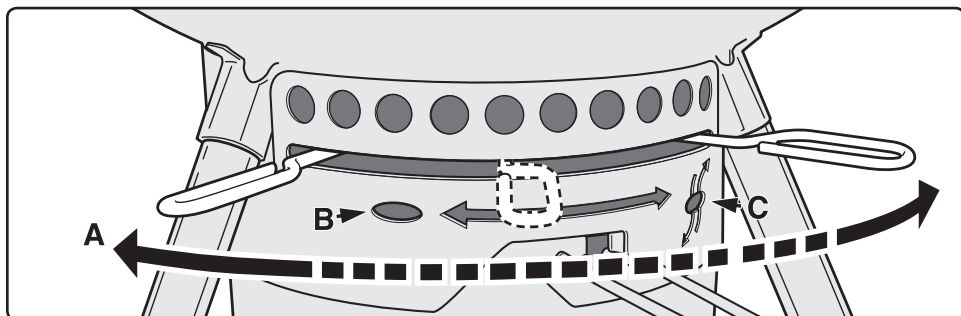
14



15







US

A - Clear ashes B - Vents closed C - Vents open

△ **WARNING:** When using liquid starters always check ash catcher before lighting. Fluid can collect in the ash catcher and could ignite, resulting in a fire below the bowl. Remove any starting fluid from the ash catcher before lighting charcoal.

ES

A - Eliminación de la ceniza B - Orificios cerrados C - Orificios abiertos

△ **ADVERTENCIA:** Si usa fluidos para encender el carbón, revise siempre el recogedor de cenizas antes de encender. El fluido que puede acumularse en el recogedor de cenizas podría inflamarse y provocar un incendio debajo de la olla. Elimine cualquier fluido de encendido en el recolector de cenizas antes de encender el carbón vegetal.

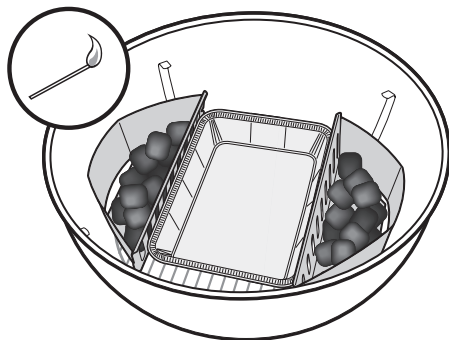
FC

A - Evacuation des cendres B - Clapets fermés C - Clapets ouverts

△ **AVERTISSEMENT:** Lorsque vous utilisez du liquide d'allumage, vérifiez toujours le cendrier avant d'allumer. Le liquide risque de s'écouler dans le cendrier et de s'y enflammer, provoquant ainsi un feu sous le foyer. Retirez tout fluide de démarrage de l'attrape-cendres avant d'allumer le charbon de bois.

US USING CHAR-BASKET™ CHARCOAL HOLDERS

To set up for indirect cooking, prepared charcoal are set on either side of the food. Leave enough room for a drip pan between the coals. Position the Char-Basket™ Charcoal holders opposite the kettle handle(s), so that the charcoal will be away from the handle(s).



ES USO DE CESTAS PARA CARBÓN CHAR-BASKET™

Para preparar el método indirecto, se coloca el carbón preparado a cada lado de los alimentos. Deje espacio suficiente para la bandeja recogedora de gotas entre las briquetas de carbón. Coloque los soportes para carbón Char-Basket™ directamente enfrente de la(s) asa(s) de la barbacoa, con lo que el carbón nunca estará demasiado cerca de la(s) asa(s).

FC UTILISATION DES PANIERS À CHARBON CHAR-BASKET™

Pour préparer votre barbecue en vue d'une cuisson indirecte, placez le charbon incandescent de chaque côté sur la grille foyère. Laissez suffisamment de place pour l'insertion d'une barquette en aluminium entre les deux rangées de charbon. Installez les paniers à charbon Char-Basket™ à l'opposé des poignées de la cuve de cuisson, de façon à maintenir le charbon à l'écart de ces dernières.



WEBER-STEPHEN PRODUCTS LLC
www.weber.com[®]

© 2012 Designed and engineered by Weber-Stephen Products LLC,
a Delaware limited liability company, located at 200 East Daniels Road, Palatine, Illinois 60067 U.S.A.
Printed in U.S.A.

© 2012 Diseñado por Weber-Stephen Products LLC,
una empresa de responsabilidad limitada de Delaware, ubicada en 200 East Daniels Road,
Palatine, Illinois 60067 EE.UU.
Impreso en los EE.UU.

© 2012 Elaboré et conçu par Weber-Stephen Products LLC,
société à responsabilité limitée du Delaware, implantée au 200 East Daniels Road,
Palatine, Illinois 60067 U.S.A.

Imprimé aux U.S.A.

Download from Www.Somanuals.com. All Manuals Search And Download.

Free Manuals Download Website

<http://myh66.com>

<http://usermanuals.us>

<http://www.somanuals.com>

<http://www.4manuals.cc>

<http://www.manual-lib.com>

<http://www.404manual.com>

<http://www.luxmanual.com>

<http://aubethermostatmanual.com>

Golf course search by state

<http://golfingnear.com>

Email search by domain

<http://emailbydomain.com>

Auto manuals search

<http://auto.somanuals.com>

TV manuals search

<http://tv.somanuals.com>