



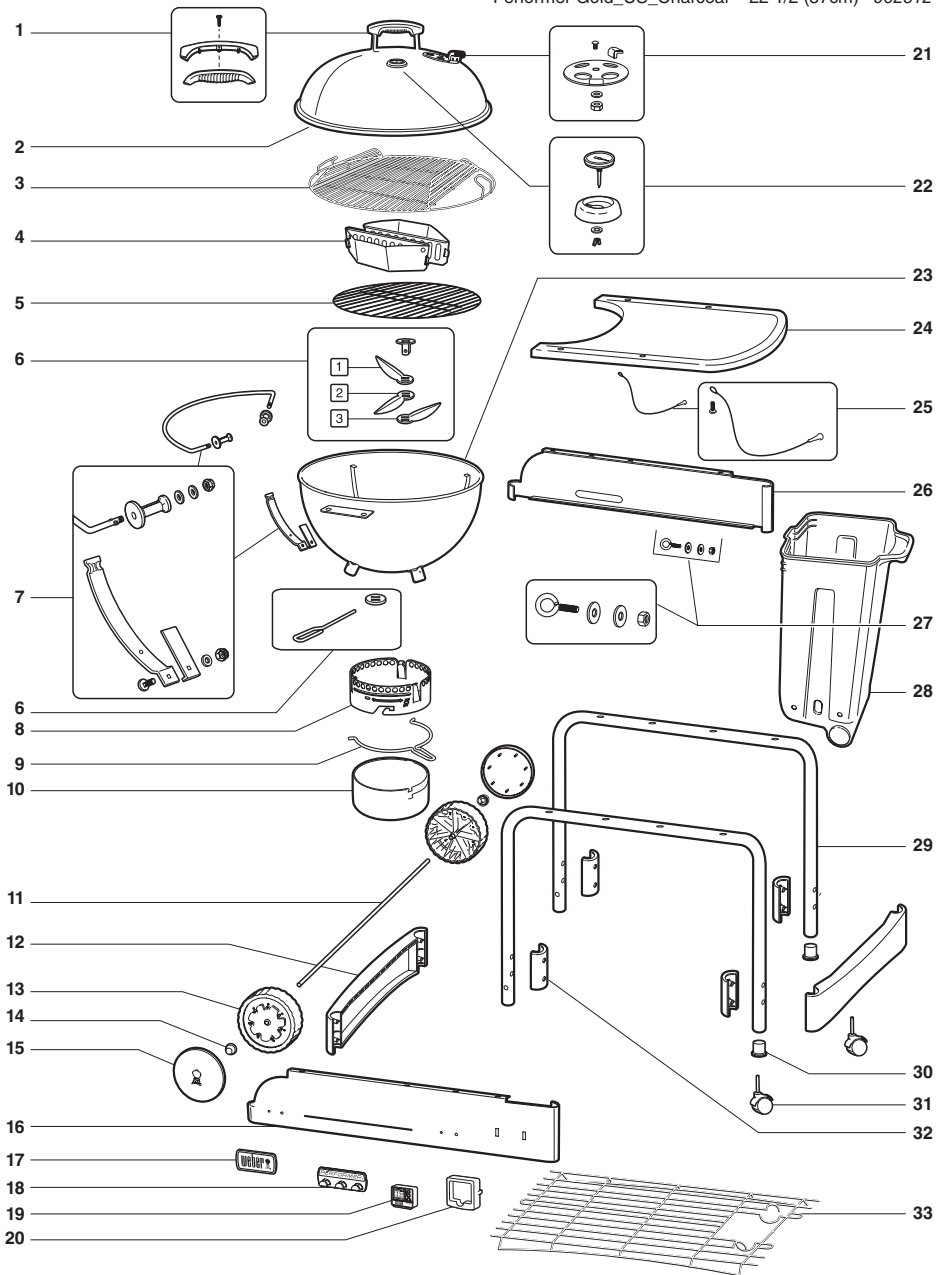
PERFORMER® GOLD CHARCOAL GRILL

Read Owner's Guide before using the barbecue.
Lea la Guía del propietario antes de utilizar la barbacoa.
Lisez le guide d'utilisation avant d'utiliser le barbecue.

22½ inch
(57 cm)



Performer Gold_US_Charcoal - 22 1/2 (57cm) 062812



US

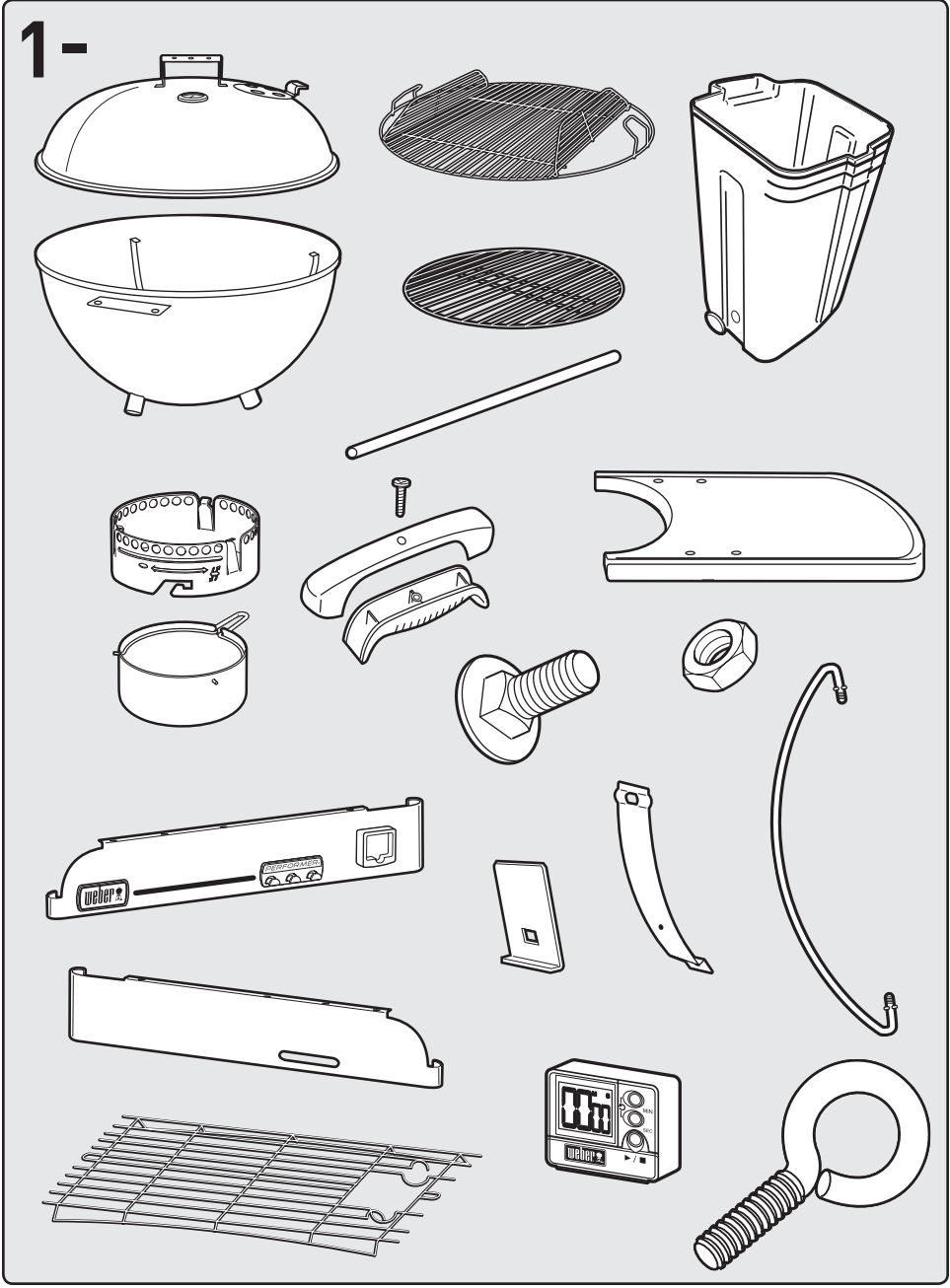
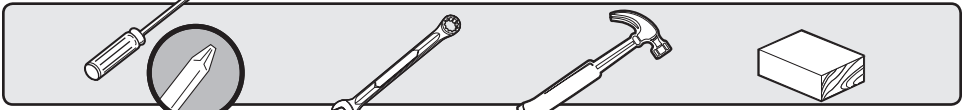
1. Lid Handle Assembly
2. Lid
3. Hinged Cooking Grate
4. Char-Baskets™
5. Charcoal Grate
6. One Touch™ Cleaning System
7. Lid Holder & Lower Support Assembly
8. Ash Catcher Ring
9. Ash Catcher Handle
10. High Capacity Ash Catcher
11. Axle
12. Leg Frame Bracket
13. Wheel
14. Hub Cap
15. Wheel Cover
16. Front Panel
17. Logo Plate
18. Tool Holders
19. Digital Cook Timer
20. Timer Mount
21. Lid Damper Assembly
22. Thermometer Assembly
23. Bowl
24. Table
25. CharBin™ Retention Chain
26. Rear Panel
27. CharBin™ Hardware
28. CharBin™
29. Frame Leg
30. Caster Inserts
31. Casters
32. Leg Frame Bracket Clamp
33. Bottom Rack

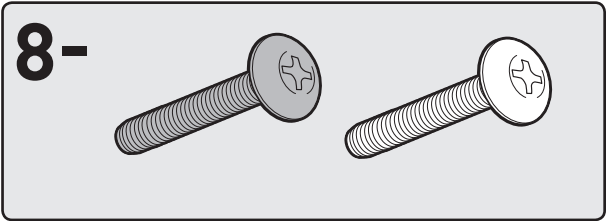
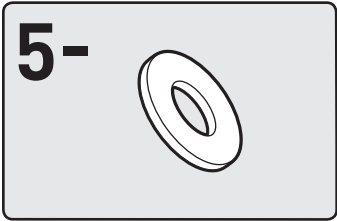
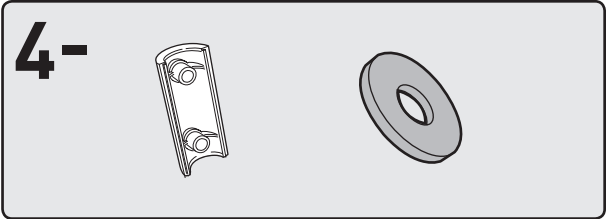
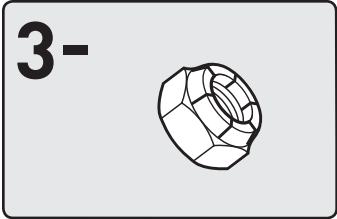
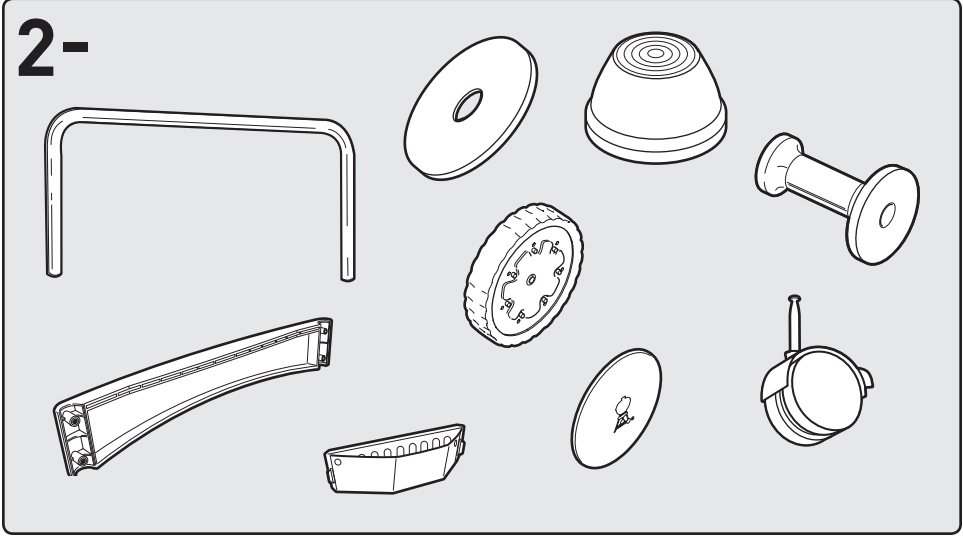
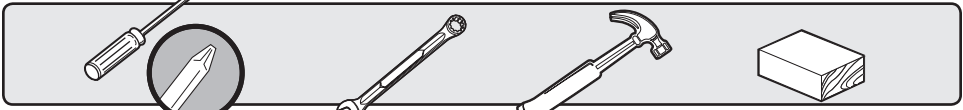
ESNA

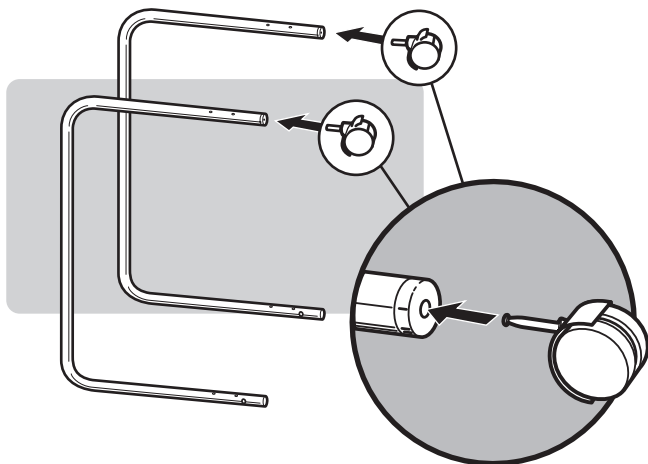
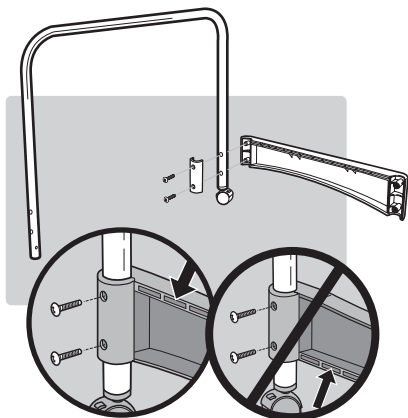
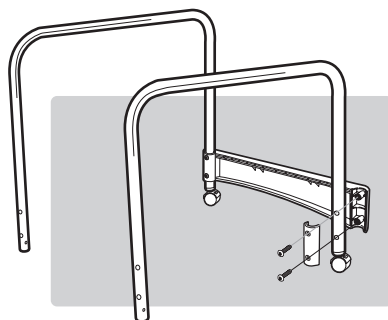
1. Ensamble del asa de la tapa
2. Tapa
3. Rejilla de cocción con bisagras
4. Char-Baskets™
5. Rejilla para el carbón
6. Sistema de limpieza One Touch™
7. Ensamble del portatapas y soporte inferior
8. Aro del recolector de cenizas
9. Manivela del recolector de cenizas
10. Recolector de cenizas de alta capacidad
11. Eje
12. Ménsula del marco de las patas
13. Rueda
14. Tapa del cubo
15. Tapa de la rueda
16. Panel delantero
17. Placa del logotipo
18. Portaherramientas
19. Temporizador digital para cocinar
20. Soporte del temporizador
21. Ensamble del regulador de aire de la tapa
22. Ensamble del termómetro
23. Tazón
24. Mesa
25. Cadena de retención del CharBin™
26. Panel posterior
27. Herrajes del CharBin™
28. CharBin™
29. Pata tipo marco
30. Insertos para las ruedas locas
31. Ruedas locas
32. Abrazadera de la ménsula del marco de las patas
33. Rejilla inferior

FC

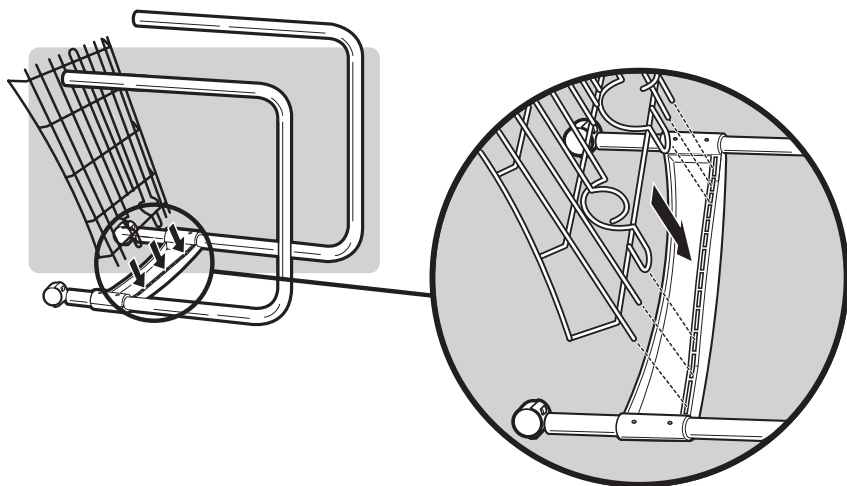
1. Assemblage de la poignée du couvercle
2. Couvercle
3. Grille de cuisson avec gonds
4. Char-Baskets™
5. Grille à charbon de bois
6. Système de nettoyage One Touch™
7. Porte-couvercle & assemblage du couvercle inférieur
8. Anneau de l'attrape-cendre
9. Poignée de l'attrape-cendre
10. Attrape-cendre haute capacité
11. Axe
12. Support du châssis du pied
13. Roue
14. Cache du moyeux
15. Cache de la roue
16. Panneau avant
17. Plaque avec le logo
18. Supports pour les ustensiles
19. Minuteur de cuisson numérique
20. Support de minuteur
21. Assemblage du registre du couvercle
22. Assemblage du thermomètre
23. Cuve
24. Table
25. Chaîne de retenue CharBin™
26. Panneau arrière
27. Matériel CharBin™
28. CharBin™
29. Pied du châssis
30. Inserts pour les roulettes
31. Roulettes
32. Pince du support du châssis du pied
33. Grille inférieure



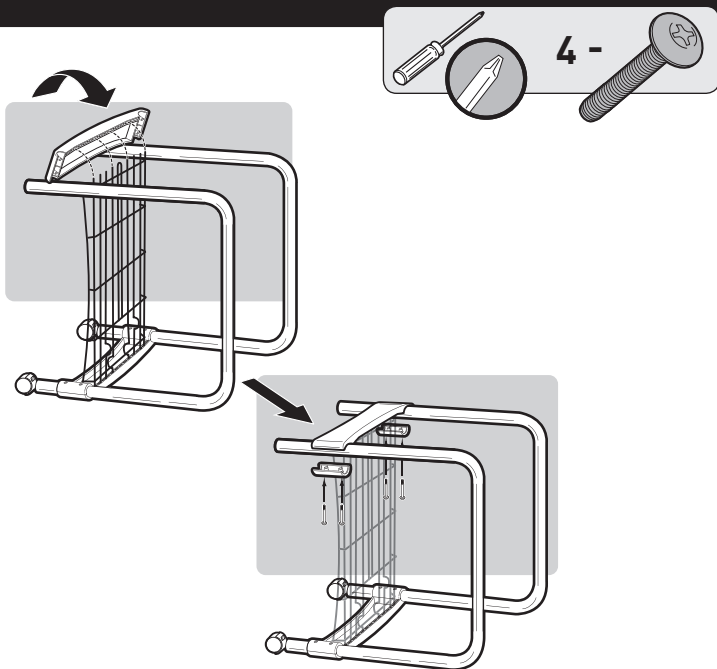


1**2****3**

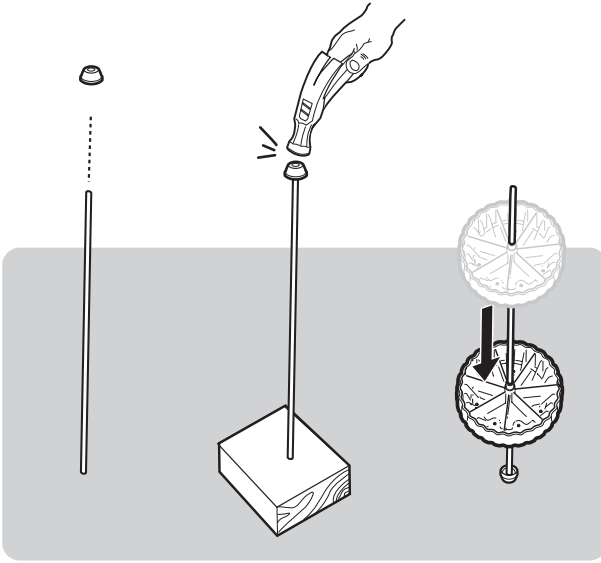
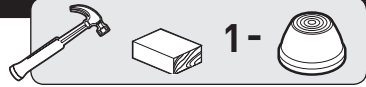
4



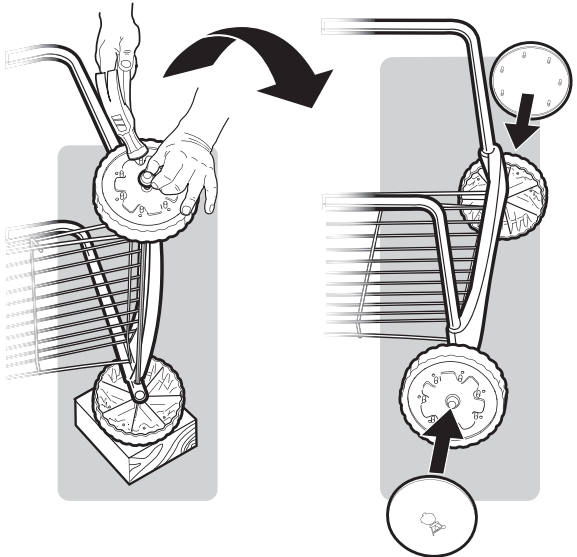
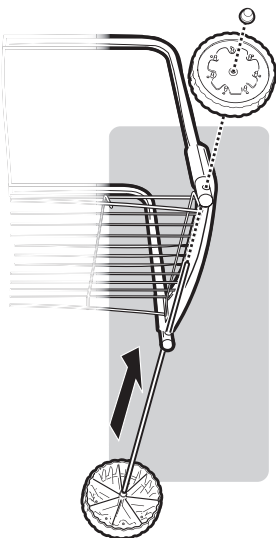
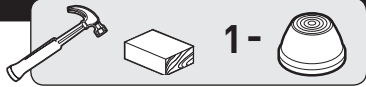
5

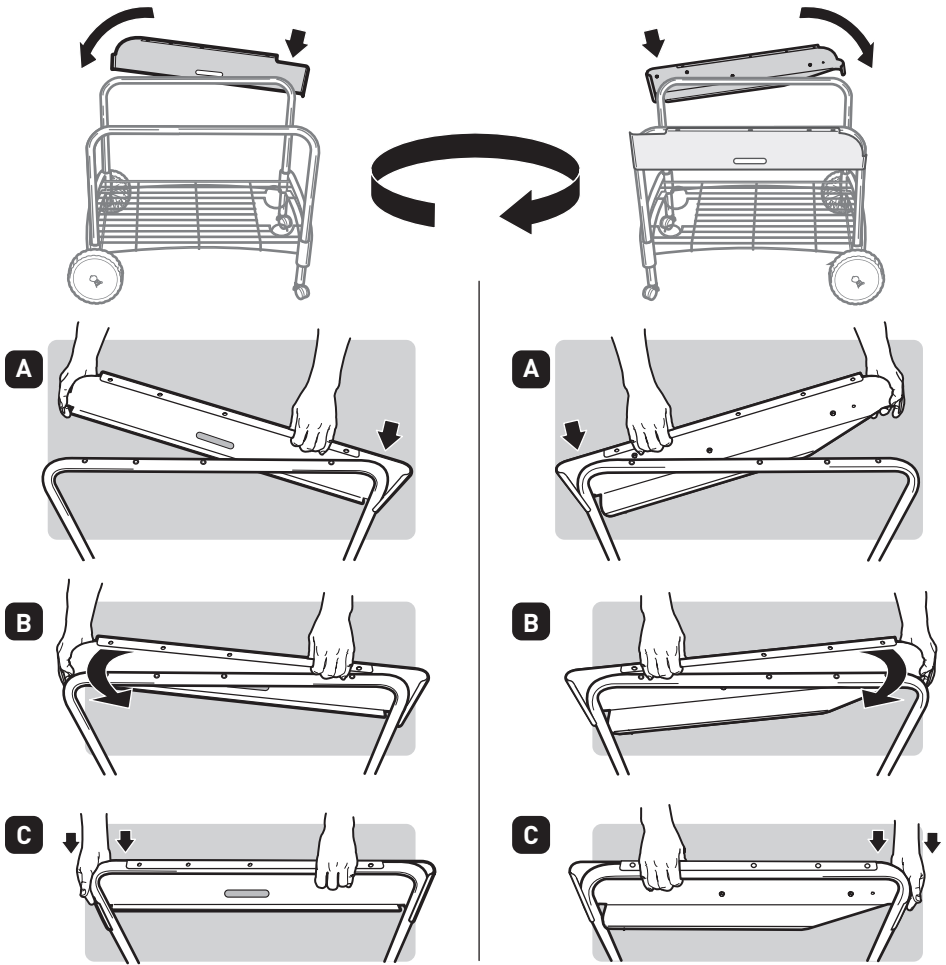


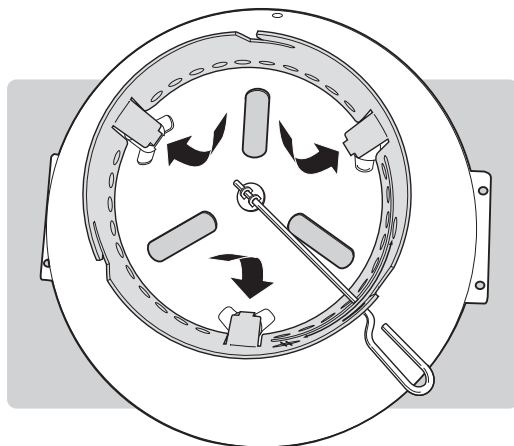
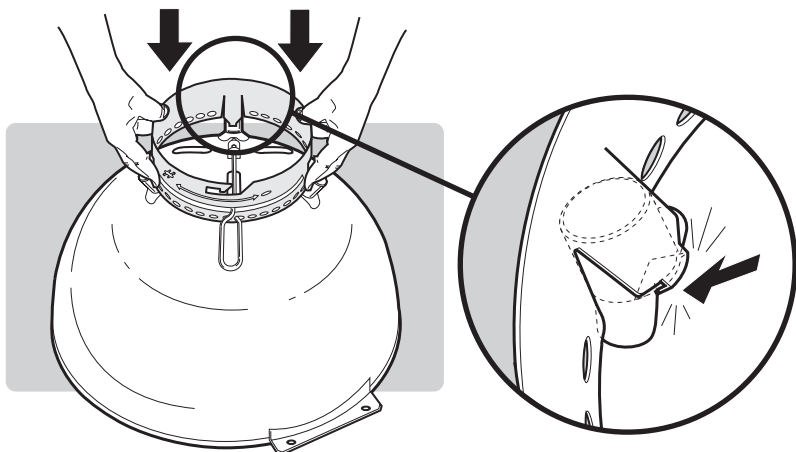
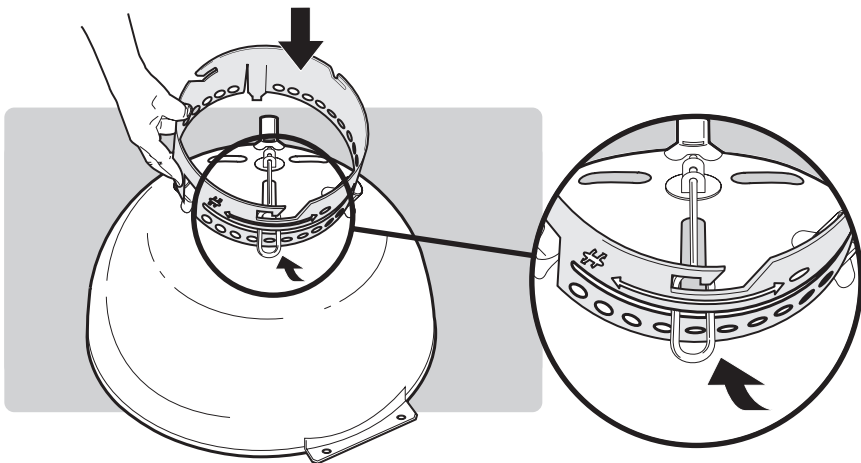
6



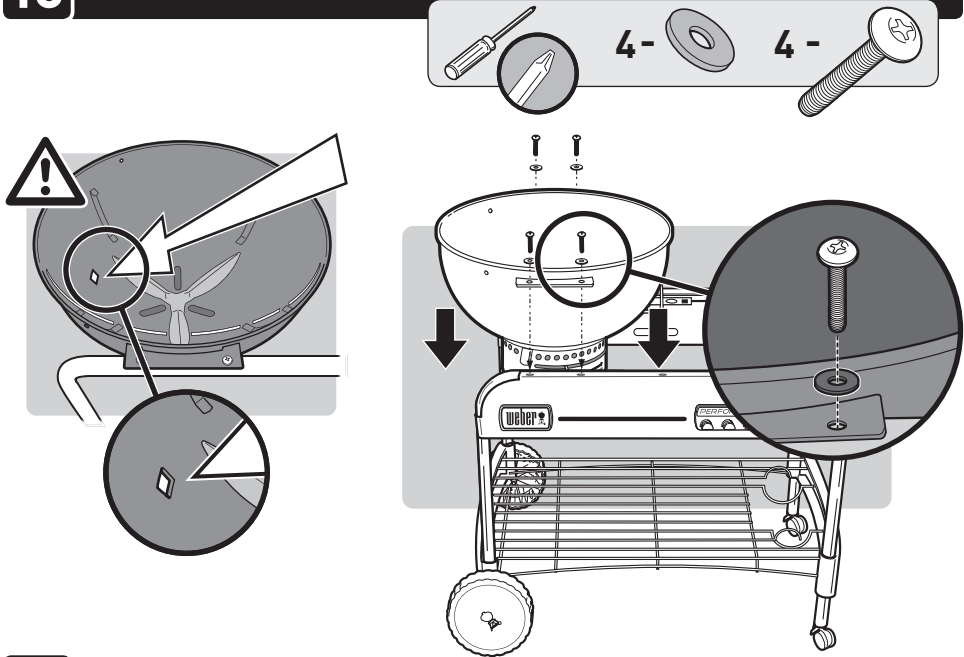
7



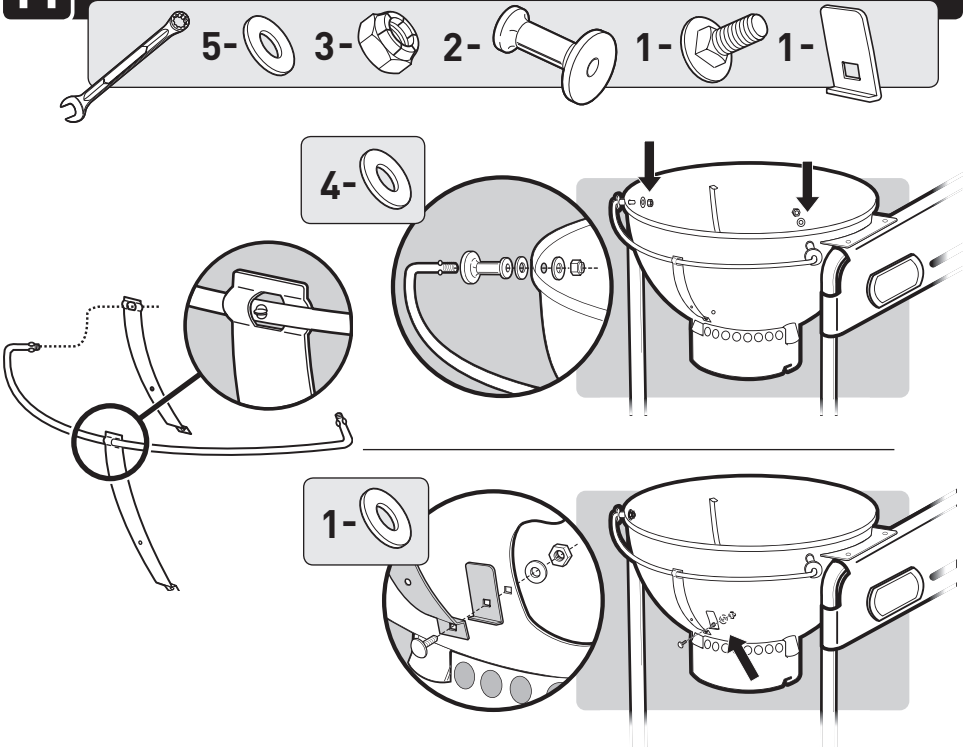




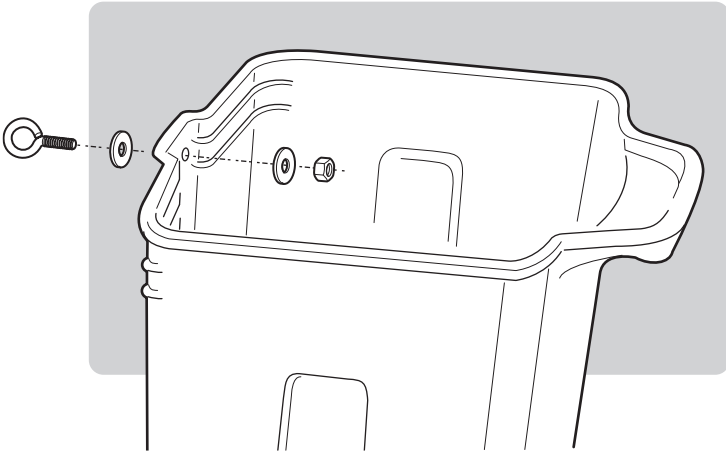
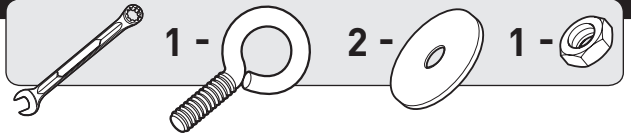
10



11

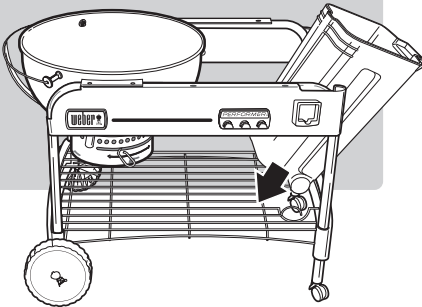


12

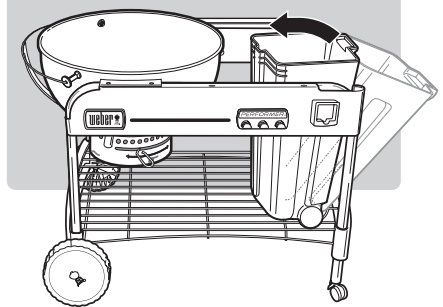


13

A



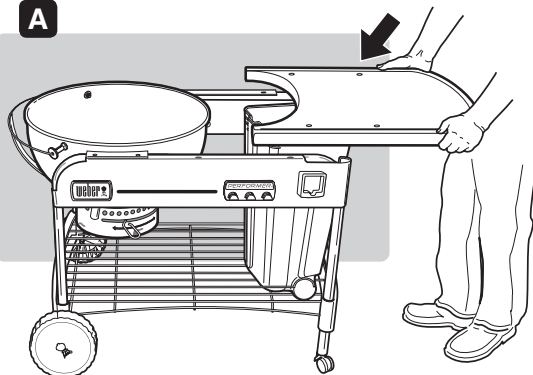
B



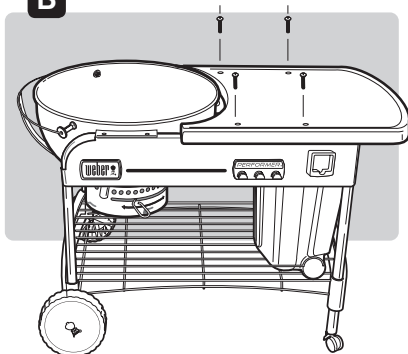
14



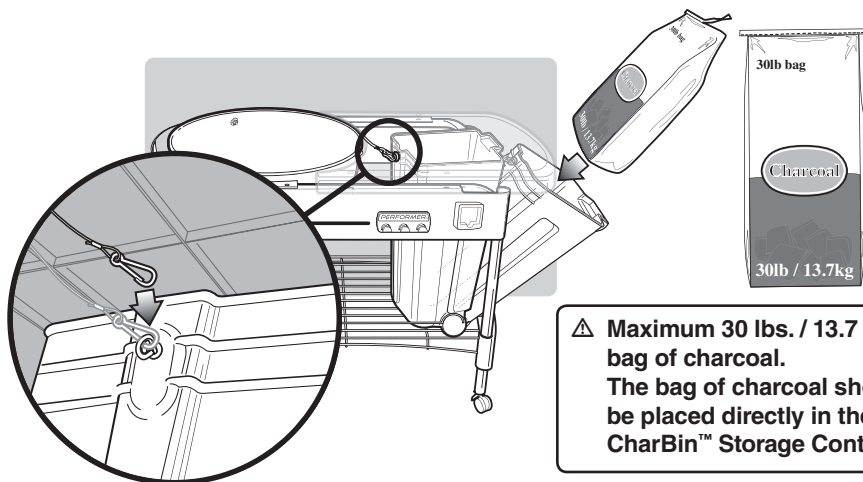
A



B



15

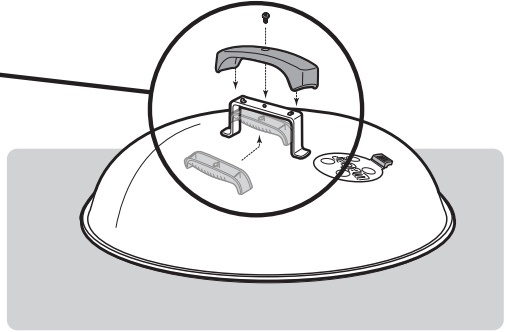
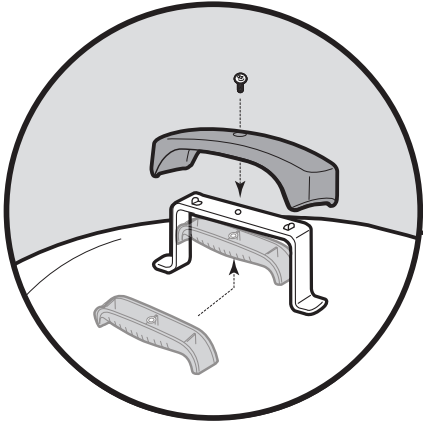


⚠ Máximo una bolsa de 30 lbs. / 13.7 kg. de carbón vegetal. La bolsa de carbón vegetal debe colocarse directamente en el recipiente de almacenaje CharBin™.

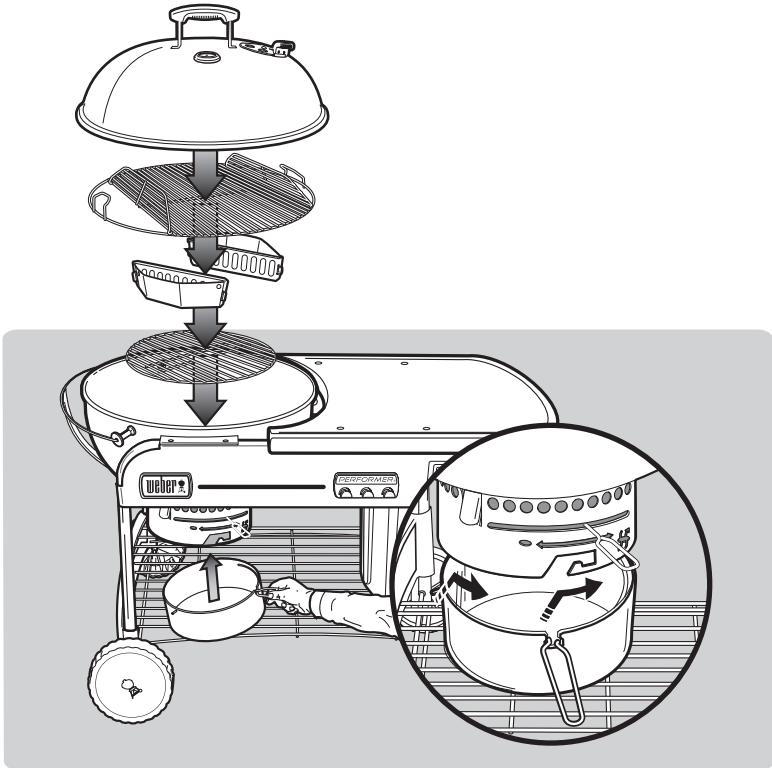
⚠ Maximum 30 lbs. / 13.7 kg. bag of charcoal. The bag of charcoal should be placed directly in the CharBin™ Storage Container.

⚠ Sac de charbon de bois 30 lbs. / 13,7 kg. maximum. Le sac de charbon de bois devrait être placé directement dans le Conteneur de stockage CharBin™.

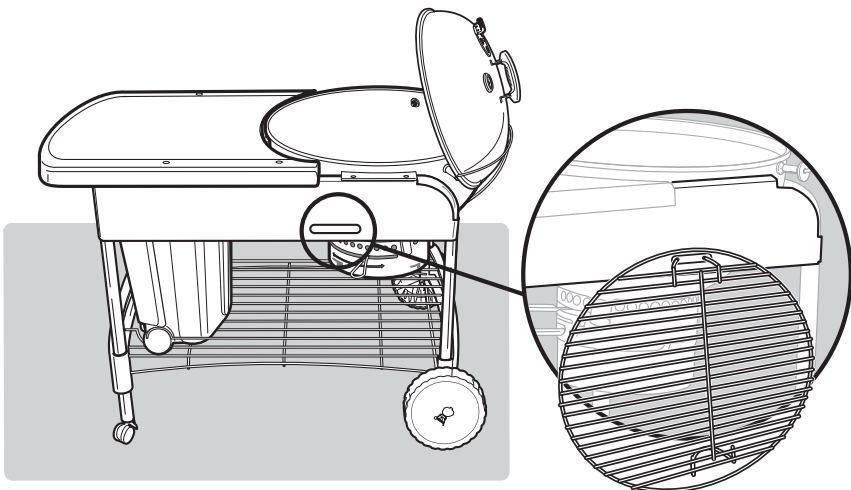
16



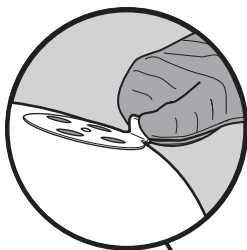
17



18



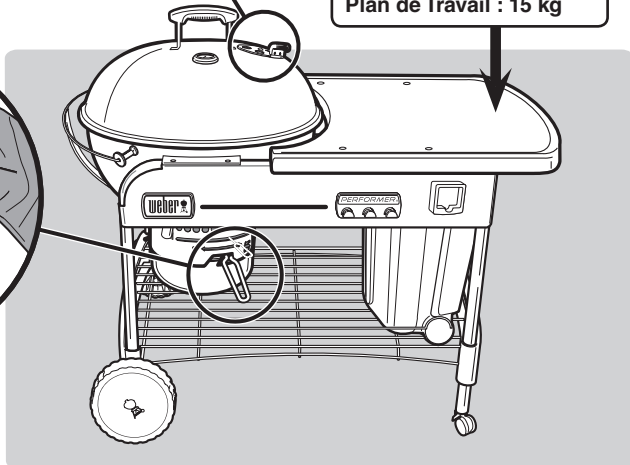
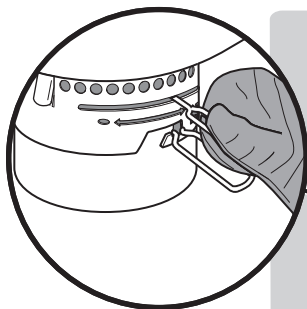
19

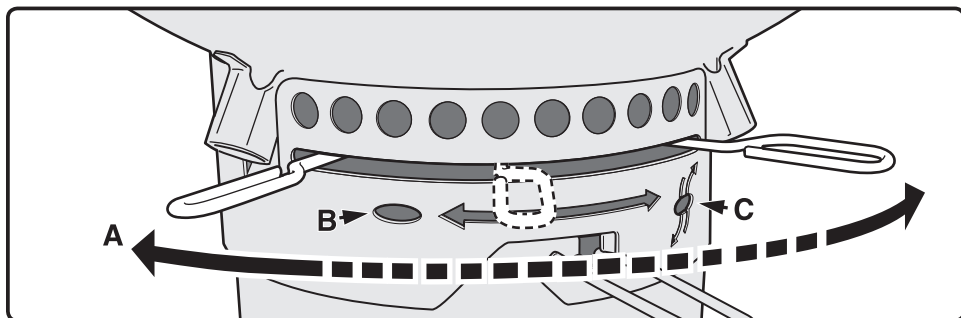


**33 lbs. (15Kg) Maximum
Table Load**

**Carga Máxima en la
Tabla: 33 libras (15 kg)**

**Charge Maximale sur le
Plan de Travail : 15 kg**





A - Clear ashes B - Vents closed C - Vents open

US

- ⚠ **WARNING:** When using liquid starters always check ash catcher before lighting. Fluid can collect in the ash catcher and could ignite, resulting in a fire below the bowl. Remove any starting fluid from the ash catcher before lighting charcoal.

ESNA

A - Eliminación de la ceniza B - Orificios cerrados C - Orificios abiertos

- ⚠ **ADVERTENCIA:** Si usa fluidos para encender el carbón, revise siempre el recogedor de cenizas antes de encender. El fluido que puede acumularse en el recogedor de cenizas podría inflamarse y provocar un incendio debajo de la olla. Elimine cualquier fluido de encendido en el recolector de cenizas antes de encender el carbón vegetal.

FC

A - Evacuation des cendres B - Clapets fermés C - Clapets ouverts

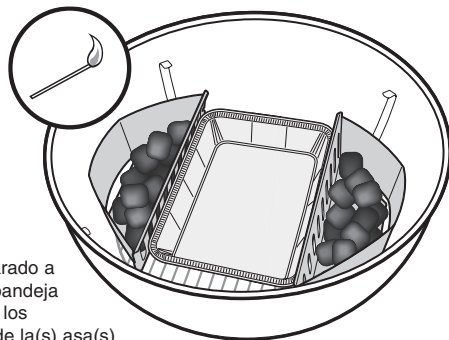
- ⚠ **AVERTISSEMENT:** Lorsque vous utilisez du liquide d'allumage, vérifiez toujours le cendrier avant d'allumer. Le liquide risque de s'écouler dans le cendrier et de s'y enflammer, provoquant ainsi un feu sous le foyer. Retirez tout fluide de démarrage de l'attrape-cendres avant d'allumer le charbon de bois.

USING CHAR-BASKET™ CHARCOAL HOLDERS

To set up for indirect cooking, prepared charcoal are set on either side of the food. Leave enough room for a drip pan between the coals. Position the Char-Basket™ Charcoal holders opposite the kettle handle(s), so that the charcoal will be away from the handle(s).

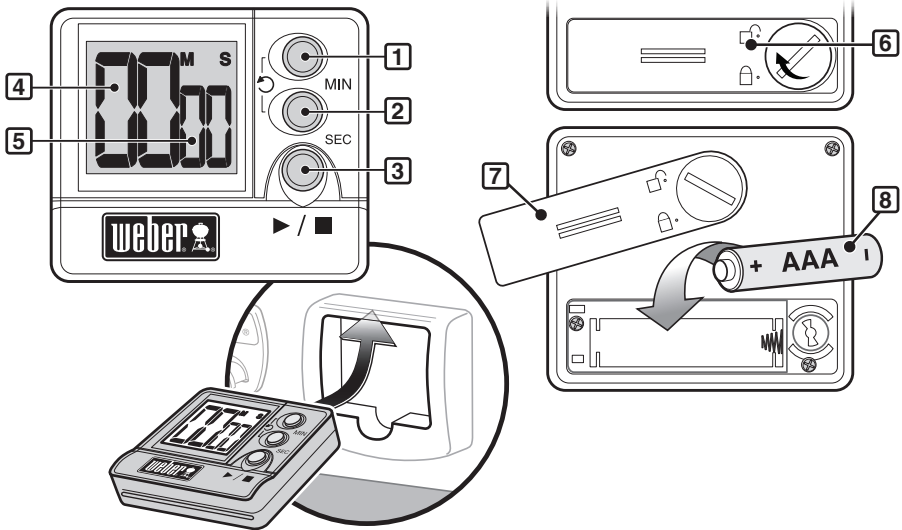
USO DE CESTAS PARA CARBÓN CHAR-BASKET™

Para preparar el método indirecto, se coloca el carbón preparado a cada lado de los alimentos. Deje espacio suficiente para la bandeja recogedora de gotas entre las briquetas de carbón. Coloque los soportes para carbón Char-Basket™ directamente enfrente de la(s) asa(s) de la barbacoa, con lo que el carbón nunca estará demasiado cerca de la(s) asa(s).



UTILISATION DES PANIERS À CHARBON CHAR-BASKET™

Pour préparer votre barbecue en vue d'une cuisson indirecte, placez le charbon incandescent de chaque côté sur la grille foyer. Laissez suffisamment de place pour l'insertion d'une barquette en aluminium entre les deux rangées de charbon. Installez les paniers à charbon Char-Basket™ à l'opposé des poignées de la cuve de cuisson, de façon à maintenir le charbon à l'écart de ces dernières.



TIMER OPERATION

This water-resistant digital cook timer provides both countup and countdown features in minutes and seconds.

To set the time to countdown:

- Press the **MIN** button (1) to set the minute digits. Hold the button down to fast forward digits (maximum setting: 99 minutes (4)).
- Press the **SEC** button (2) to set the second digits. Hold the button down to fast forward digits (maximum setting: 59 seconds (5)).
- Press the **Start / Stop**: ► / ■ button (3).
- When desired time is reached, the alarm will sound for 30 seconds and automatically restart countdown from previous time setting.

To set the time to countup:

- Press the **Start / Stop**: ► / ■ button. While counting up, display will show the reading in minute/second format.
- Press button again to stop timer. (Maximum setting: 99 minutes (4), 59 seconds (5)).

To clear the time:

- Press in both **MIN** and **SEC**: ↻ buttons simultaneously (1)(2).

Note: If using in an environment that subjects timer to electrostatic discharge, the unit time setting may be lost. If this occurs, reset unit and re-enter time setting.

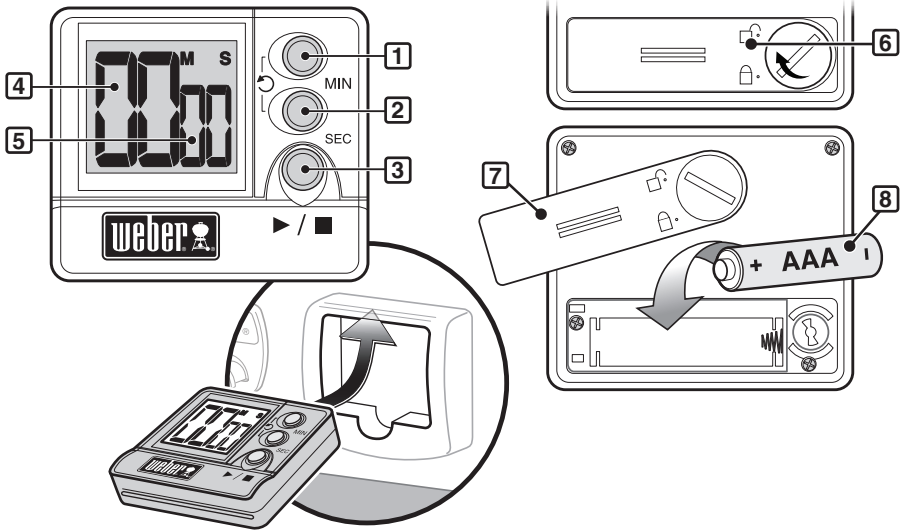
Battery installation:

- Unlock the battery cover on the back of the timer (6) by turning lock clockwise.
- Remove the battery cover from the back of the timer (7).
- Replace the AAA battery (8).
- Replace the battery cover.
- Lock the battery cover by turning lock counter-clockwise.
- After the battery is installed, (0000) will be displayed on the LCD screen.

Maintenance:

- Do not clean the unit with abrasive or corrosive compound, which may scratch the unit's parts and corrode the electronic circuits.
- Do not subject the unit to excessive force, shock, dust, temperature or humidity, which may result in unit malfunctioning, shorter electronic life span, battery damage and distorted parts.
- Do not tamper with the unit's internal components. Doing so will invalidate the warranty on the unit and may cause unnecessary damage to the battery and internal parts.
- Do not subject the unit to excessive exposure to direct sunlight or heavy rain.
- Do not immerse this device in water.

For the best performance of the digital cook timer, it is recommended to bring timer indoors during non-use.



OPERACIÓN DEL TEMPORIZADOR

Este temporizador digital para cocinar resistente al agua proporciona tanto funciones de cuenta progresiva como regresiva en minutos y segundos.

Para ajustar el tiempo de la cuenta regresiva:

- Pulse el botón **MIN** (1) para ajustar los dígitos de los minutos. Mantenga pulsado el botón para avanzar los dígitos rápidamente (valor máximo: 99 minutos (4)).
- Pulse el botón **SEC** (2) para ajustar los dígitos de los segundos. Mantenga pulsado el botón para avanzar los dígitos rápidamente (valor máximo: 59 segundos (5)).
- Pulse el botón **Start / Stop** (iniciar/parar): ► / ■ (3).
- Al alcanzar el tiempo deseado, la alarma sonará durante 30 segundos y se reinicia automáticamente la cuenta regresiva según el ajuste de tiempo anterior.

Para ajustar el tiempo de la cuenta progresiva:

- Pulse el botón **Start / Stop** (iniciar/parar): ► / ■. Al contar hacia arriba, la pantalla mostrará la lectura en el formato de minutos/segundos.
- Pulse el botón de nuevo para detener el temporizador. (Ajuste máximo: 99 minutos (4), 59 segundos (5)).

Para borrar el tiempo:

- Pulse ambos botones **MIN** y **SEC** simultáneamente (1)(2).

Nota: si se está utilizando en un ambiente que expone el temporizador a descargas electrostáticas, podría perderse el ajuste del tiempo en el mismo. Si esto llegase a ocurrir, restablezca la unidad y vuelva a entrar el ajuste del tiempo.

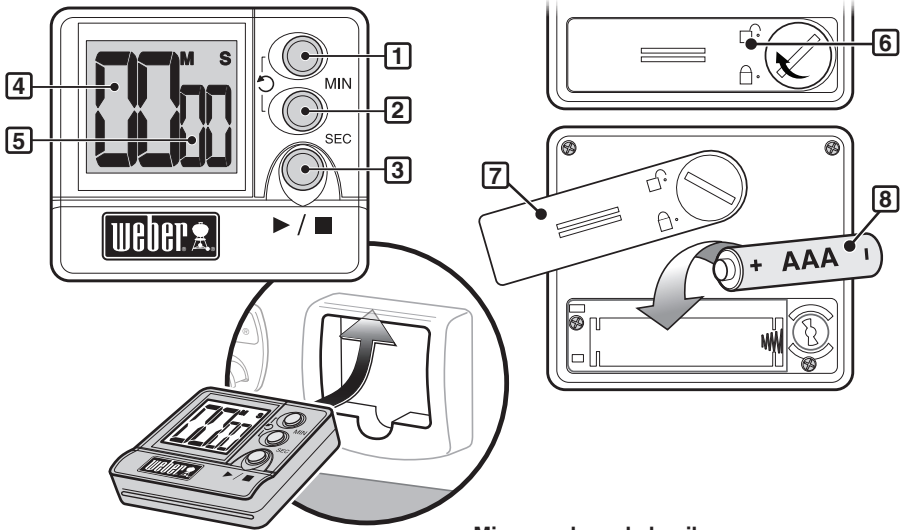
Instalación de la batería:

- Desenganche la tapa de la batería en la parte posterior del temporizador (6) girando el seguro en dirección de las agujas del reloj.
- Retire la tapa de la batería de la parte posterior del temporizador (7).
- Reemplace la pila AAA (8).
- Vuelva a colocar la tapa de la batería en su sitio.
- Cierre la tapa de la batería girando el seguro en dirección contraria a las agujas del reloj.
- Una vez instalada la batería, se mostrará (0000) en la pantalla LCD.

Mantenimiento:

- No limpie la unidad con compuestos abrasivos o corrosivos, los cuales pueden rayar las partes de la unidad y corroer los circuitos electrónicos.
- No someta el producto a fuerza excesiva, choques, polvo, temperatura o humedad, que pueden resultar en el mal funcionamiento de la unidad, acortar la vida útil del sistema electrónico, dañar la batería y deformar las piezas.
- No manipule los componentes internos de la unidad. Hacerlo invalidaría la garantía de la unidad y podría causar daños a la batería y a las piezas internas.
- No someta la unidad a la exposición excesiva de la luz solar directa o a lluvias fuertes.
- No sumerja este dispositivo en el agua.

Para el mejor desempeño del temporizador digital para cocinar, se recomienda guardar el temporizador bajo techo cuando no se utiliza.



UTILISATION DU MINUTEUR

Ce minuteur de cuisson numérique et étanche permet de faire un compte à rebours ou de chronométrer en minutes et en secondes.

Pour régler la durée d'un compte à rebours :

- Appuyez sur le bouton **MIN (1)** pour régler les chiffres des minutes. Maintenez le bouton enfoncé pour faire défiler les chiffres plus rapidement (réglage maximal : 99 minutes (4)).
- Appuyez sur le bouton **SEC (2)** pour régler les chiffres des secondes. Maintenez le bouton enfoncé pour faire défiler les chiffres plus rapidement (réglage maximal : 59 secondes (5)).
- Appuyez sur le bouton **Marche / Arrêt : ► / ■ (3)**.
- Lorsque la durée souhaitée a été atteinte, l'alarme est émise pendant 30 secondes et le compte à rebours redémarre automatiquement pour la durée paramétrée précédemment.

Pour régler le minuter pour chronométrer :

- Appuyez sur le bouton **Marche / Arrêt : ► / ■**. Pendant le décompte, l'écran affiche les valeurs au format minute/seconde.
- Appuyez à nouveau sur le bouton pour arrêter le chronomètre. (Réglage maximal : 99 minutes (4), 59 secondes (5)).

Pour réinitialiser le minuteur :

- Enfoncez les boutons **MIN** et **SEC** simultanément (1)(2).

Remarque : En cas d'utilisation dans un environnement qui soumet le minuteur à une décharge électrostatique, le réglage de l'heure de l'appareil peut être perdu. Lorsque cela se produit, réinitialisez l'appareil puis effectuez à nouveau le réglage de l'heure.

Mise en place de la pile :

- Déverrouillez le cache du logement de la pile à l'arrière du minuteur (6) en tournant le verrou dans le sens des aiguilles d'une montre.
- Retirez le cache du logement de la pile de l'arrière du minuteur (7).
- Remplacez la pile AAA (8).
- Remettez en place le cache de la pile.
- Verrouillez le cache du logement de la pile en tournant le verrou dans le sens inverse des aiguilles d'une montre.
- Une fois la batterie en place, (0000) s'affiche sur l'écran LCD.

Maintenance :

- Ne nettoyez pas l'appareil avec un composant abrasif ou corrosif, ce qui risquerait de rayer les pièces de l'appareil et de corroder les circuits électroniques.
- Ne soumettez pas l'appareil à une force excessive, à des chocs, de la poussière, de la température ou de l'humidité, car cela provoquerait un dysfonctionnement de l'appareil, une durée de vie plus courte de l'électronique, une détérioration de la pile ainsi qu'une déformation des pièces.
- Ne modifiez pas les composants internes de l'appareil. Le non respect de cette consigne risquerait d'annuler la garantie de l'appareil et de détériorer la pile ainsi que les pièces internes.
- Ne soumettez pas l'appareil à une exposition excessive à la lumière directe du soleil ou à de fortes pluies.
- N'immergez pas cet appareil dans de l'eau.

Pour un fonctionnement optimal du minuteur de cuisson numérique, il est recommandé de conserver le minuteur à l'intérieur lorsqu'il n'est pas utilisé.



WEBER-STEPHEN PRODUCTS LLC
www.weber.com[®]

© 2012 Designed and engineered by Weber-Stephen Products LLC,
a Delaware limited liability company, located at 200 East Daniels Road, Palatine, Illinois 60067 U.S.A.
Printed in U.S.A.

© 2012 Diseñado por Weber-Stephen Products LLC,
una empresa de responsabilidad limitada de Delaware, ubicada en 200 East Daniels Road, Palatine, Illinois 60067 EE.UU.
Impreso en los EE.UU.

© 2012 Elaboré et conçu par Weber-Stephen Products LLC,
société à responsabilité limitée du Delaware, implantée au 200 East Daniels Road, Palatine, Illinois 60067 U.S.A.
Imprimé aux U.S.A.

Download from Www.Somanuals.com. All Manuals Search And Download.

Free Manuals Download Website

<http://myh66.com>

<http://usermanuals.us>

<http://www.somanuals.com>

<http://www.4manuals.cc>

<http://www.manual-lib.com>

<http://www.404manual.com>

<http://www.luxmanual.com>

<http://aubethermostatmanual.com>

Golf course search by state

<http://golfingnear.com>

Email search by domain

<http://emailbydomain.com>

Auto manuals search

<http://auto.somanuals.com>

TV manuals search

<http://tv.somanuals.com>