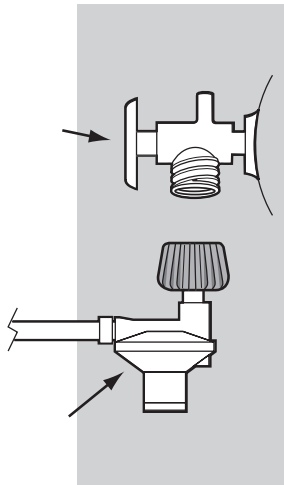




## QCC1 Hose and Regulator Replacement

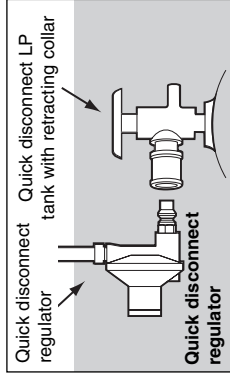
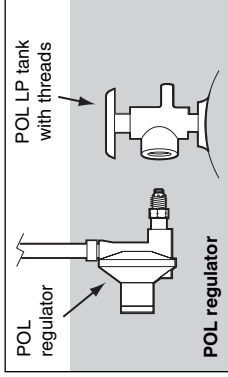
Reemplazo de la Manguera y Regulador QCC1

Remplacement du régulateur et du boyau QCC1

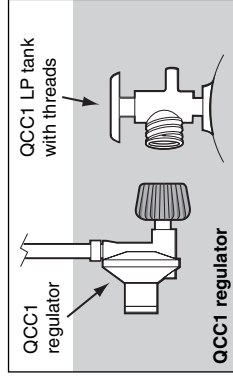


**⚠CAUTION: BEFORE STARTING, TURN THE GAS OFF AT THE LP TANK AND CAREFULLY READ THESE INSTRUCTIONS FOR REPLACING THE POL, QUICK DISCONNECT, OR QCC1 HOSE AND REGULATOR WITH A NEW "QCC1" HOSE AND REGULATOR.**

You may have a POL regulator or the quick disconnect regulator that fits a POL or quick disconnect tank like the illustrations.



***Converting your grill with the upgraded QCC1 hose and regulator assembly provides for additional new safety features.***



US

They are:

1. The connection of the grill to the LP tank can be made without tools.
2. The new connection will not permit the flow of gas until a positive gas connection is made.
3. If an accidental fire occurs at the LP tank connection, the flow of gas is stopped by a temperature-activated shutoff.
4. If the LP supply hose becomes damaged, cut, punctured, or accidentally fire damaged, the barbecue connection is equipped with an excess flow control that will limit the flow of gas if leakage or a fire occurs.

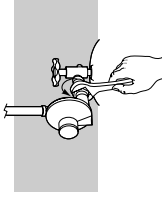
### Step 1

Disconnect hose and regulator assembly from LP tank.

1. Close tank valve (turn clockwise).

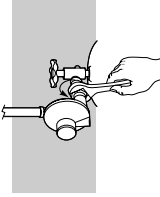
*If you have a POL regulator:*

2. Use a 7/8-inch or adjustable wrench to loosen the POL nut. Unscrew by hand.



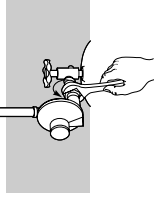
*If you have a quick disconnect regulator:*

2. Slide back the collar of the quick disconnect on the tank valve. Pull the male fitting of the regulator out of the quick disconnect fitting.



*If you have a QCC1 regulator:*

2. Unscrew regulator coupling by turning counterclockwise, by hand only. Pull regulator away from tank.



US

Steps 2 through 6 will vary slightly depending on how old your grill is. See Case 1 for older grills, and Case 2 for more recent grills.

## Case 1

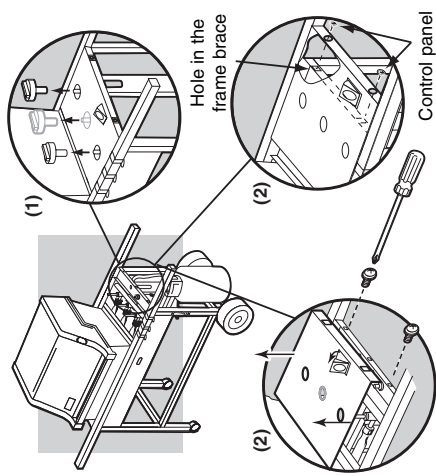
*If you have an older model follow steps below.*

### Step 2 (Case 1)

Remove burner control knobs and control panel.

1. Take off the burner control knobs.
2. Depending on model of your grill, you will need to remove screws or push in buttons that hold control panel. Remove screws with a Phillips screwdriver or put your fingers under the edge of the control panel at the control panel push-in buttons and pull toward you.

Lift off the control panel.



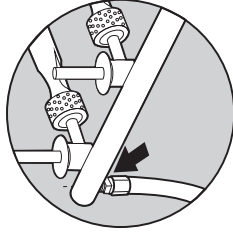
*\*The grill illustrated may have slight differences from the model purchased.*

US

### Step 3 (Case 1)

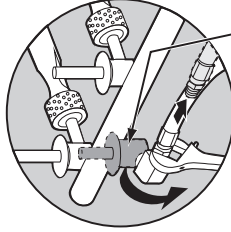
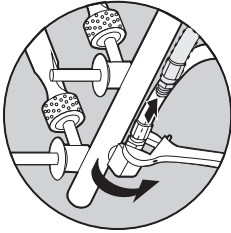
Remove hose and regulator assembly from manifold

**Note:** Some older models have the hose threaded directly into the bottom of the manifold (see illustration). If your hose is threaded into the bottom of the manifold, contact **Customer Service 1 (800) 446-1071** to replace the manifold.



Use a wrench to remove the hose and regulator assembly from the brass elbow on the manifold (turn counterclockwise).

Some models may have a FlameCheck™ System attached to the manifold.



Removal of hose and regulator,  
if your grill has the  
Flamecheck™ Safety System

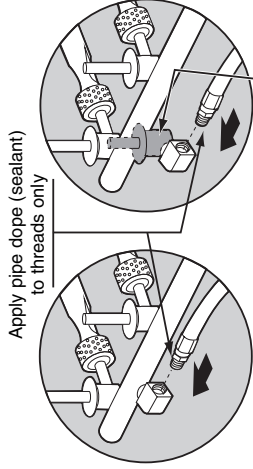
US

### Step 4 (Case 1)

Attach new QCC-1 hose and regulator assembly to manifold.

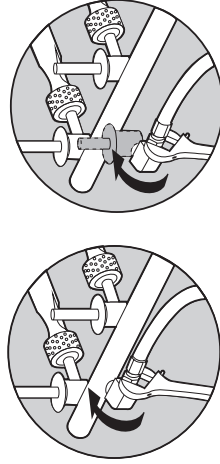
Apply pipe dope (sealant) to the threads of the end that goes into the brass elbow.

**⚠CAUTION: Avoid getting any pipe dope (sealant) into the end of the fitting.**



FlameCheck™  
Safety System

Screw the hose and regulator assembly into the brass elbow by turning clockwise. Tighten wrench tight.



FlameCheck™  
Safety System

US

## Step 5 (Case 1)

Connect the QCC1 hose and regulator assembly to LP tank

**⚠WARNING:** Make sure that the LP cylinder valve is closed. Close by turning valve clockwise.

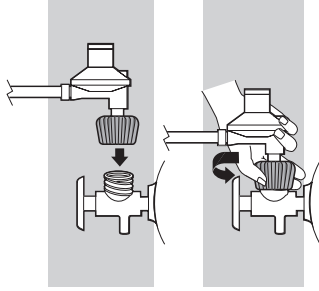
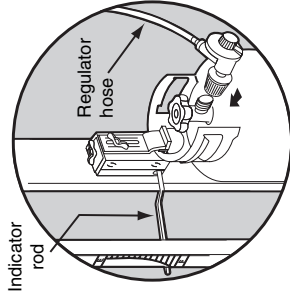
Route the hose so it will not interfere with the tank scale indicator rod.

The hose and regulator are connected in the following manner:

1. Remove the plastic dust cover from the valve.
2. Screw the regulator coupling onto the tank valve, clockwise, or to the right. Hand-tighten only.

*Note: This is a new type of connection. It tightens clockwise and will not allow gas to flow unless the connection is tight. The connection requires tightening by hand only.*

**⚠WARNING:** Do not use a wrench to tighten the connection. Using a wrench could damage the regulator coupling and could cause a leak.



Screw coupling clockwise

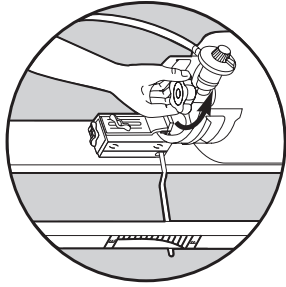
## Step 6 (Case 1)

Check for gas leaks

### **⚠ DANGER**

**Do not use an open flame to check for gas leaks. Be sure there are no sparks or open flames in the area while you check for leaks. Sparks or flames will result in a fire or explosion which, can cause serious bodily injury or death, and damage to property.**

1. Mix soap and water.
2. Turn on the cylinder valve.



3. Check for leaks by wetting the fitting with the soap and water solution and watching for bubbles. If bubbles form, or if a bubble grows, there is a leak. If there is a leak, turn off the gas and tighten the fitting. Turn the gas back on and recheck with soap and water solution.

US



Check:

1. Hose-to-manifold connection
2. Regulator-to-cylinder connection

**⚠WARNING: If there is a leak at connection (1), retighten the fitting with a wrench and recheck for leaks with soap and water solution.**

**If a leak persists after retightening the fitting, turn OFF the gas. DO NOT OPERATE THE GRILL.. Contact Customer Service, using the contact information sheet provided with your manual (1-800-446-1071).**

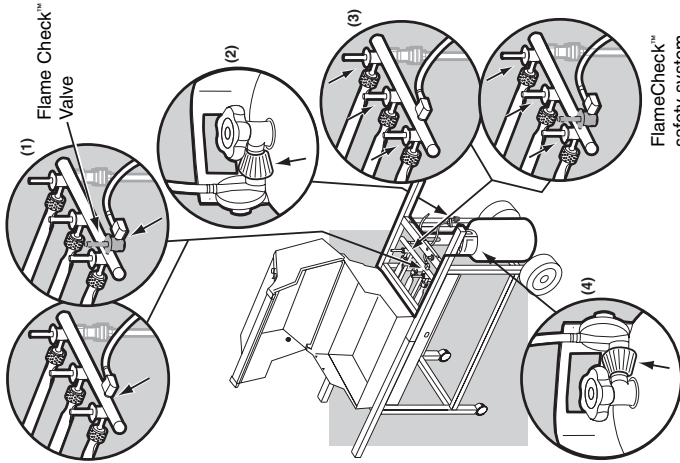
Check:

3. Valves-to-manifold connections
4. The hose-to-regulator connection

**⚠WARNING: If there is a leak at connections (2), (3) or (4), turn OFF the gas. DO NOT OPERATE THE GRILL.. Contact Customer Service using the contact information sheet provided with your manual (1-800-446-1071).**

When leak checks are complete, turn gas supply OFF at the source and rinse connections with water, if the leak does not stop, contact Customer Service using the contact information sheet provided with your manual (1-800-446-1071).  
Do not use the barbecue.

5. When leak checking is complete, turn gas supply OFF at the source and rinse connections with water.



*\*The grill illustrated may have slight differences from the model purchased.*

US

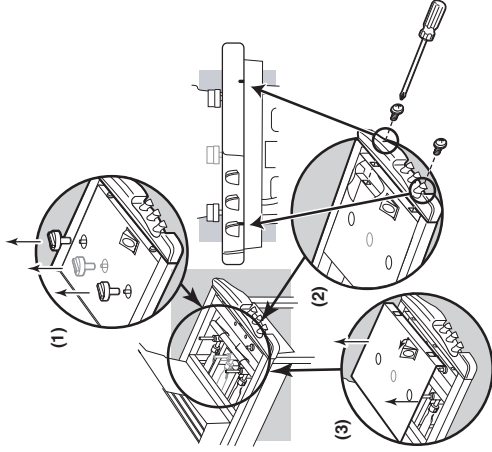
## Case 2

If you have a more recent model, follow steps below.

### Step 2 (Case 2)

#### Remove burner control knobs and control panel.

Remove burner control knobs (1) by pulling control knobs straight up off the valve stem.  
Remove screws through slots in trim with a Phillips screwdriver (2) and lift control panel off frame (3).



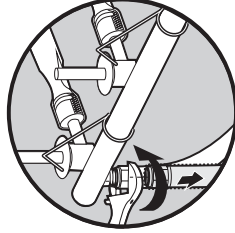
*\*The grill illustrated may have slight differences than the model purchased.*

US

### Step 3 (Case 2)

Remove hose and regulator assembly from manifold

Use a wrench to remove the hose and regulator assembly from the brass fitting on the manifold (turn counterclockwise).

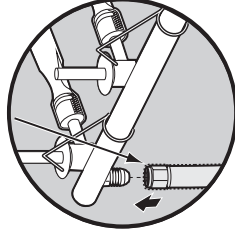
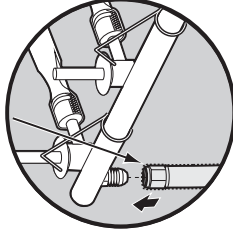


### Step 4 (Case 2)

Attach new QCC1 hose and regulator assembly to manifold

**⚠CAUTION: Do not apply pipe dope (sealant) to flare fitting.**

Do not apply pipe dope (sealant)



Screw the hose and regulator assembly into the brass fitting by turning clockwise. Tighten wrench tight.

US

## Step 5 (Case 2)

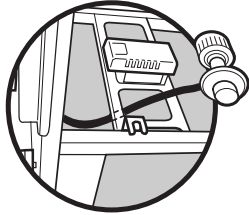
Connect the QCC1 hose and regulator assembly to LP tank

**⚠WARNING:** Make sure that the LP cylinder valve is closed. Close by turning valve clockwise.

If you have a model with a side burner, route the hose through the left hole in the support panel.

The hose and regulator are connected in the following manner:

1. Remove the plastic dust cover from the valve.
2. Screw the regulator coupling onto the tank valve, clockwise, or to the right.



Hand-tighten only.

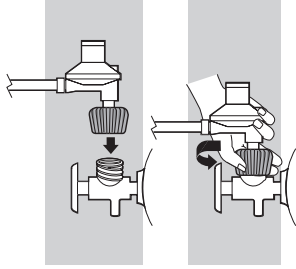
*Note: This is a new type of connection. It tightens clockwise and will not allow gas to flow unless the connection is tight.*

*The connection requires tightening by hand only.*

**⚠WARNING:** Do not use a wrench to tighten the connection. Using a wrench could damage the regulator coupling and could cause a leak.

3. Check for leaks by wetting the fitting with the soap and water solution and watching for bubbles. If bubbles form, or if a bubble grows, there is a leak.

If there is a leak, turn off the gas and tighten the fitting. Turn the gas back on and recheck with the soap and water solution.



Screw coupling clockwise

US

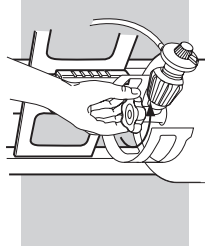
## Step 6 (Case 2)

Check for gas leaks

### **⚠**DANGER

**Do not use an open flame to check for gas leaks. Be sure there are no sparks or open flames in the area while you check for leaks. Sparks or flames will result in a fire or explosion, which can cause serious bodily injury or death, and damage to property.**

1. Mix soap and water.
2. Turn on the cylinder valve.



3. Check for leaks by wetting the fitting with the soap and water solution and watching for bubbles. If bubbles form, or if a bubble grows, there is a leak. If there is a leak, turn off the gas and tighten the fitting. Turn the gas back on and recheck with the soap and water solution.

US

Check:

1. Hose-to-manifold connection
2. Regulator-to-cylinder connection

**⚠WARNING: If there is a leak at connection (1), retighten the fitting with a wrench and recheck for leaks with soap and water solution.**

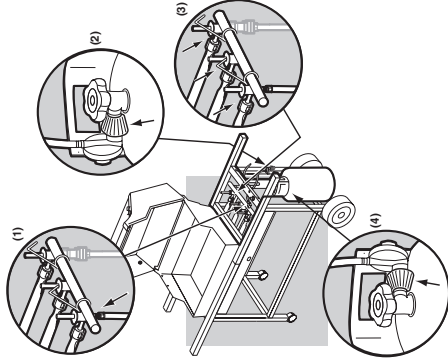
**If a leak persists after retightening the fitting, turn OFF the gas. DO NOT OPERATE THE GRILL. Contact Customer Service using the contact information sheet provided with your manual (1-800-446-1071).**

Check:

3. Valves-to-manifold connections
4. Hose-to-regulator connection

**⚠WARNING: If there is a leak at connections (2), (3) or (4), turn OFF the gas. DO NOT OPERATE THE GRILL. Contact Customer Service using the contact information sheet provided with your manual (1-800-446-1071).**

When leak checks are complete, turn gas supply OFF at the source and rinse connections with water. If leak does not stop, contact Customer Service using the contact information sheet provided with your manual (1-800-446-1071). Do not use the barbecue. When leak checking is complete, turn gas supply OFF at the source and rinse connections with water.



*\*The grill illustrated may have slight differences from the model purchased*

US

## Step 7

Reinstall control panel and burner control knobs

Follow Step 2 in reverse.

## Step 8

Read and follow the Operating instructions in your Owner's manual

In addition to the Lighting and Manual Lighting Sections in the Operating Instructions, the following Warning and Danger should be heeded after making sure the burner control knobs are turned OFF.

**⚠WARNING:** The burner control knobs must be in the OFF position before turning on the LP tank valve. If they are not in the OFF position when you turn on the LP tank valve, the excess flow control will activate, limiting the flow of gas from the LP tank. If this should occur, turn OFF the LP tank valve and burner control knobs and start over.

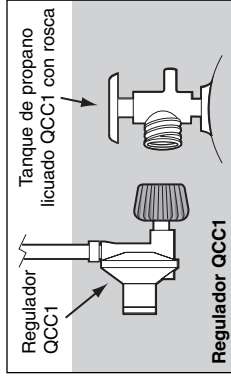
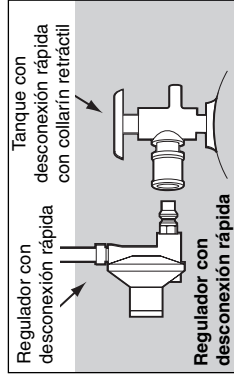
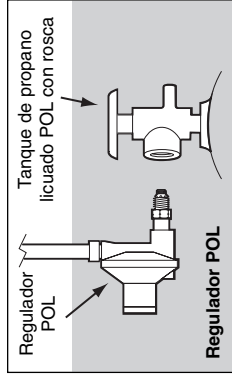
### ⚠DANGER

**When the excess flow control is activated, a small amount of gas is still flowing to the burners. After turning OFF the tank and burner control knobs, wait at least 5 minutes for the gas to clear before attempting to light the barbecue. Failure to do so may result in an explosive flame-up which can cause serious bodily injury or death.**

US

**⚠ADVERTENCIA:** Antes de comenzar, cierre la salida de gas en el tanque de propano licuado y lea cuidadosamente estas instrucciones para reemplazar el POL, la desconexión rápida o la manguera y regulador QCC1 por una manguera y regulador "QCC1" nuevos.

Usted puede tener o bien un regulador POL o un regulador con desconexión rápida que encajan con las de un tanque con un POL o con una desconexión rápida como se indican en las ilustraciones



**El adaptar a su barbacoa el ensamblaje de la manguera y regulador QCC1 actualizado le proporciona nuevas características adicionales de seguridad.**





Estas son:

1. La conexión de la barboca al tanque de propano licuado puede realizarse sin necesidad de herramientas.
2. La nueva conexión no permitirá el flujo de gas hasta tanto no se haga una conexión positiva del gas.
3. Si accidentalmente ocurriese un fuego en la conexión del tanque de propano licuado, el flujo de gas se parará por medio de un dispositivo de corte activado por la temperatura.
4. Si la manguera de suministro de gas fuese dañada, cortada, perforada o accidentalmente quemada por fuego, la conexión de la barboca está equipada con un control de exceso de flujo que limitará el flujo de gas si se presentase tal fuga o fuego.

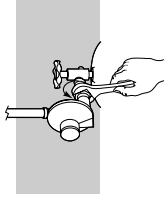
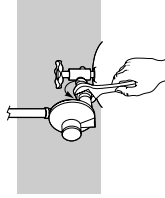
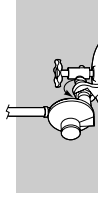
### Paso 1

Desconecte del tanque de propano licuado el ensamblaje de la manguera y regulador.

1. Cierre la válvula del tanque (gire en el sentido de las agujas del reloj).

*Si tiene un regulador POL:*

2. Use una llave de 7/8 de pulgada o una llave ajustable para aflojar la tuerca del POL. Desenrosque a mano.



*Si tiene un regulador de desconexión rápida*

2. Deslice hacia atrás el collarín de la desconexión rápida en la válvula del tanque. Hale la conexión macho del regulador fuera de la desconexión rápida.

*Si usted tiene un regulador QCC1:*

2. Desenrosque el cople del regulador girándolo, solamente a mano, en sentido contrario a las agujas del reloj. Hálolo del tanque.



Los pasos 2 al 6 variarán ligeramente dependiendo de cuán vieja sea su parrilla. Vea el Caso 1 para las parrillas más viejas, y el Caso 2 para las parrillas más recientes.

## Caso 1

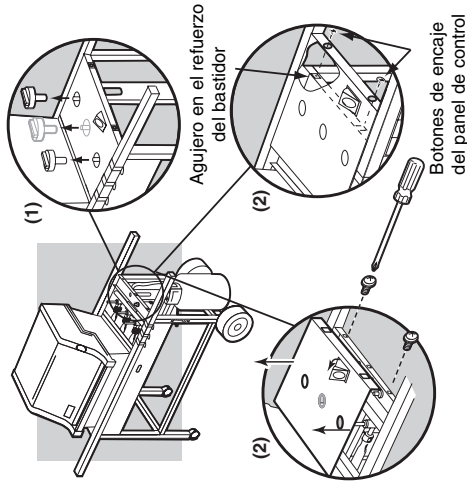
*Si posee un modelo más viejo siga los siguientes pasos.*

### Paso 2 (Caso 1)

Retire las perillas de control del quemador y el panel de control.

1. Saque las perillas de control del quemador.
2. Dependiendo del modelo de su parrilla, usted necesitará retirar los tornillos o empujar los botones que sujetan al panel de control. Retire los tornillos con un destornillador Phillips o coloque sus dedos por debajo del borde del panel de control donde están los botones de encaje del panel de control y hale hacia usted.

Levante y saque el panel de control.



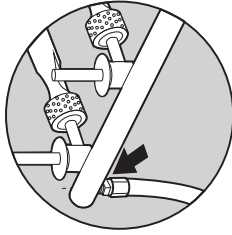
\*La parrilla ilustrada puede tener ligeras diferencias con respecto al modelo comprado.



### Paso 3 (Caso 1)

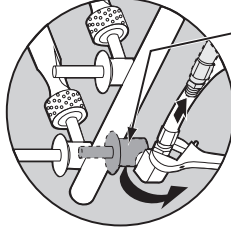
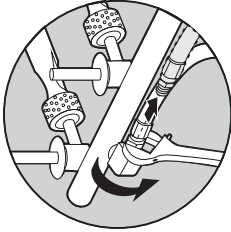
Retire del múltiple al ensamblaje de la manguera y regulador.

**Nota:** Algunos de los modelos más viejos tienen la manguera roscaada directamente a la parte inferior del múltiple (vea la ilustración). Si su manguera está roscaada directamente a la parte inferior del múltiple, contacte al Servicio al Cliente por el teléfono 1 (800) 446-1071 para reemplazar al múltiple.



Use una llave para retirar al ensamblaje de manguera y regulador del codo de latón en el múltiple (gire en sentido contrario a las agujas del reloj).

**Algunos modelos puede que tengan el sistema FlameCheck™ conectados al múltiple.**



Retiro de la manguera y regulador, si su barbacoa tiene el sistema de seguridad FlameCheck™



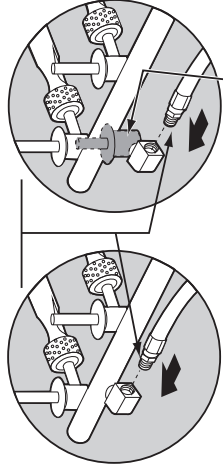
#### Paso 4 (Caso 1)

Conecte el ensamblaje de la manguera y regulador QCC-1 nuevo al múltiple.

Aplique sellador de tuberías a la rosca de la punta que va dentro del codo de latón.

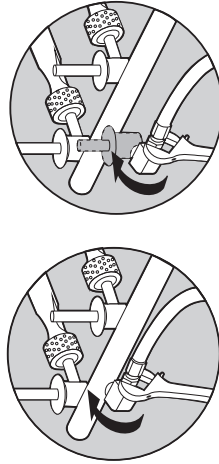
Advertencia. Evite que quede sellador de tubería en la punta final de la conexión.

Aplique el sellador de tuberías sólo a los filetes de la rosca



**Sistema de seguridad  
FlameCheck™**

Atornille el ensamblaje de la manguera y regulador al codo de latón girando en el sentido de las agujas del reloj. Apriete con una llave.



**Sistema de seguridad  
FlameCheck™**



## Paso 5 (Caso 1)

Conecte el ensamblaje de la manguera y regulador QCC1 al tanque de propano licuado

**⚠ADVERTENCIA:** Asegúrese de que la válvula del cilindro de propano licuado esté cerrada. Cierre la girando en el sentido de las agujas del reloj.

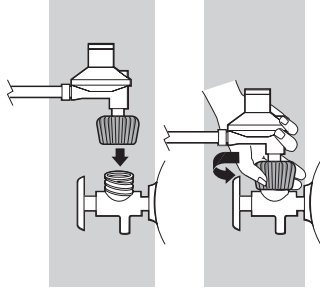
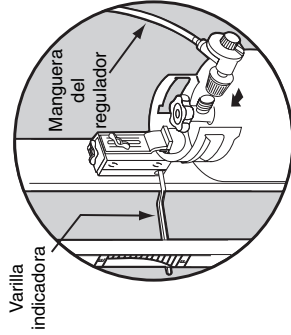
Pase la manguera de tal manera que no interfiera con la varilla indicadora de la báscula del tanque.

La manguera y el regulador están conectados de la siguiente manera:

1. Retire la cubierta antipolvo de plástico de la válvula.
2. Enrosque el cople del regulador a la válvula del tanque, en el sentido de las agujas del reloj o hacia la derecha. Sólo apriete a mano.

*Nota: Este es un nuevo tipo de conexión. Se aprieta en la dirección de las agujas del reloj y no permitirá que el gas fluya a menos que la conexión esté apretada. La conexión sólo requiere apretarse a mano.*

**⚠ADVERTENCIA:** No use una llave para apretar la conexión. Si usa una llave, podría dañar el cople del regulador y causar una fuga.



Atornille el cople en la dirección de las agujas del reloj



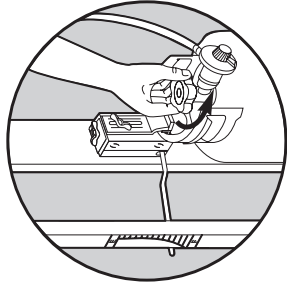
## Paso 6 (Caso 1)

Compruebe que no existan fugas de gas

### ⚠PELIGRO

**No utilice una llama abierta para comprobar la existencia de fugas de gas. Asegúrese de que no haya chispas o llamas abiertas en el área mientras compruebe la existencia de fugas. Chispas o llamas causarán un fuego o explosión, las cuales pueden causar serias lesiones corporales o la muerte, y daños a la propiedad.**

1. Mezcle agua y jabón.
2. Abra la válvula del cilindro.



3. Compruebe la existencia de fugas mojando las conexiones con la solución de agua y jabón y viendo si se generan burbujas. Si se forman burbujas, o si una burbuja crece, es que hay una fuga. Si hay una fuga, cierre el gas y apriete la conexión. Vuelva a abrir el gas y vuelva a verificar con la solución de agua y jabón.



Comprobación:

1. Conexión de la manguera al múltiple
  2. Conexión del regulador al cilindro
- ⚠ADVERTENCIA:** Si hay una fuga en la conexión (1), vuelva a apretar la conexión con una llave y vuelva a verificar con la solución de agua y jabón.

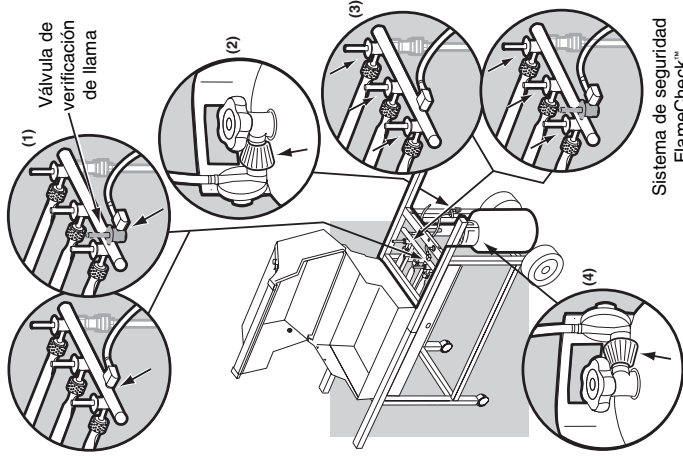
Si una fuga persiste aun después de volver a apretar la conexión, CIERRE el suministro de gas. **NO OPERE LA PARRILLA.** Contacte a Servicio al Cliente usando la hoja de información de contacto provista con su manual (1-800-446-1071).

Comprobación:

3. Conexiones de la válvulas al múltiple
  4. Conexión de la manguera al regulador
- ⚠ADVERTENCIA:** Si hubiese una fuga en las conexiones (2), (3) o (4), CIERRE el gas. **NO OPERE LA PARRILLA.** Contacte a Servicio al Cliente usando la hoja de información de contacto provista con su manual (1-800-446-1071).

Cuando se haya completado la comprobación de las fugas de gas, CIERRE el suministro de gas en la fuente y lave las conexiones con agua. Si la fuga no para, contacte a Servicio al Cliente usando la hoja de información de contacto provista con su manual (1-800-446-1071). No utilice la barbacoa.

5. Cuando se haya completado la comprobación de las fugas de gas, CIERRE el suministro de gas en la fuente y lave las conexiones con agua.



*\*La parrilla ilustrada puede tener ligeras diferencias con respecto al modelo comprado.*



## Caso 2

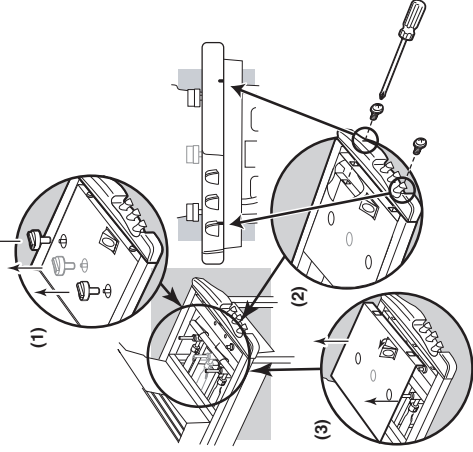
Si usted posee un modelo más reciente siga los siguientes pasos:

### Paso 2 (Caso 2)

Retire las perillas de control del quemador y el panel de control.

(1) Retire las perillas de control del quemador halando las perillas derecho hacia afuera del vástago de la válvula.

(2) Retire los tornillos a través de las ranuras en el revestimiento usando un destornillador Phillips y levante al panel de control fuera del bastidor (3).



*\*La parrilla ilustrada puede tener ligeras diferencias con respecto al modelo comprado.*

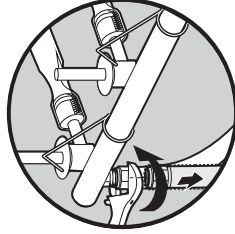




### Paso 3 (Caso 2)

Retire del múltiple al ensamblaje de la manguera y regulador.

Use una llave para retirar al ensamblaje de la manguera y regulador de la conexión de latón en el múltiple (gire en sentido contrario a las agujas del reloj).

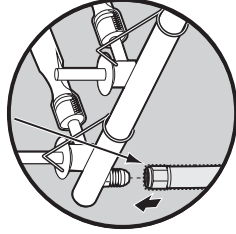
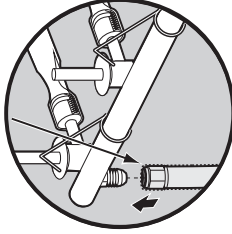


### Paso 4 (Caso 2)

Conecte el ensamblaje de la manguera y regulador QCC1 nuevo al múltiple.

Advertencia. No aplique sellador de tubería a la conexión abocinada.

No aplique sellador de tubería



Atornille el ensamblaje de la manguera y regulador a la conexión de latón girando en el sentido de las agujas del reloj. Apriete con una llave.

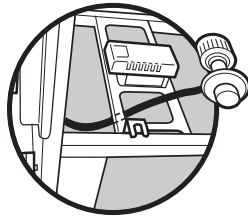


## Paso 5 (Caso 2)

Conecte el ensamblaje de la manguera y regulador QCC1 al tanque de propano licuado.

**ΔADVERTENCIA:** Asegúrese de que la válvula del cilindro de propano licuado esté cerrada. Cierrela girando en el sentido de las agujas del reloj.

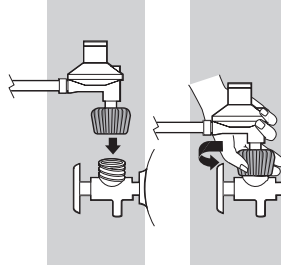
Si usted posee un modelo con un quemador lateral, pase la manguera a través del agujero izquierdo en el panel de soporte.



La manguera y el regulador están conectados de la siguiente manera:

1. Retire la cubierta antipolvo de plástico de la válvula.
2. Atornille el cople del regulador a la válvula del tanque, en sentido de las agujas del reloj, o hacia la derecha. Solo apriete a mano.

*Nota: Este es un nuevo tipo de conexión. Se aprieta en la dirección de las agujas del reloj y no permitirá que el gas fluya a menos que la conexión esté apretada.*



*La conexión sólo requiere apretarse a mano.*

**ΔADVERTENCIA:** No use una llave para apretar la conexión. Si usa una llave, podría dañar el cople del regulador y causar una fuga.

3. Compruebe la existencia de fugas mojado las conexiones con la solución de agua y jabón y viendo si se generan burbujas. Si se forman burbujas, o si una burbuja crece, existe una fuga.

Si hay una fuga, cierre el gas y apriete la conexión. Abra el gas de nuevo y vuelva a verificar con la solución de jabón y agua.

Atornille el cople en la dirección de las agujas del reloj



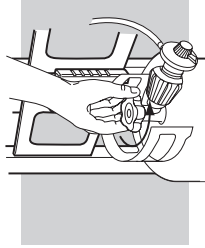
## Paso 6 (Caso 2)

Compruebe de que no haya fugas de gas

### ⚠PELIGRO

**No utilice una llama abierta para comprobar la existencia de fugas de gas. Asegúrese de que no hayan chispas o llamas abiertas en el área mientras comprueba la existencia de fugas. Chispas o llamas causarán un fuego o explosión, las cuales pueden causar serias lesiones corporales o la muerte, y daños a la propiedad.**

1. Mezcle agua y jabón.
2. Abra la válvula del cilindro.



3. Compruebe la existencia de fugas mojado las conexiones con la solución de agua y jabón y viendo si se generan burbujas. Si se forman burbujas, o si una burbuja crece, existe una fuga. Si hay una fuga, cierre el gas y apriete la conexión. Abra el gas de nuevo y vuelva a verificar con la solución de agua y jabón.



Comprobación:

1. Conexión de la manguera al múltiple
2. Conexión del regulador al cilindro

**ΔADVERTENCIA:** Si hay una fuga en una conexión (1), vuelva a apretar la conexión con una llave y vuelva a verificar con la solución de agua y jabón.

Si una fuga persiste aun después de volver a apretar la conexión, CIERRE el gas. **NO OPERE LA PARRILLA.** Contacte a Servicio al Cliente usando la hoja de información de contacto provista con su manual (1-800-446-1071).

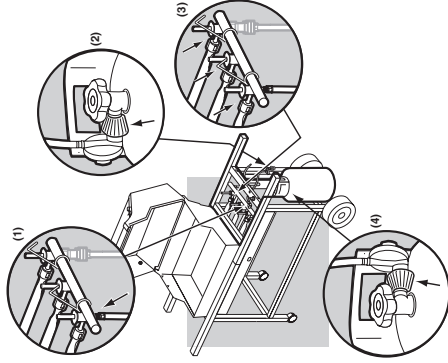
Comprobación:

3. Conexiones de la válvulas al múltiple
4. Conexión de la manguera al regulador

**ΔADVERTENCIA:** Si hubiese una fuga en las conexiones (2), (3) o (4), CIERRE el gas. **NO OPERE LA PARRILLA.** Contacte a Servicio al Cliente usando la hoja de información de contacto provista con su manual (1-800-446-1071).

Cuando se haya completado la comprobación de las fugas de gas, CIERRE el suministro de gas en la fuente y lave las conexiones con agua. Si la fuga no para, contacte a Servicio al Cliente usando la hoja de información de contacto provista con su manual (1-800-446-1071). No utilice la barbacoa.

Cuando se haya completado la comprobación de las fugas de gas, CIERRE el suministro de gas en la fuente y lave las conexiones con agua.



*\*La parrilla ilustrada puede tener ligeras diferencias con respecto al modelo comprado.*



## Paso 7

Reinstale el panel de control y las perillas de control del quemador

Siga el Paso 2 en reverso.

## Paso 8

Lea y siga las Instrucciones de Operación en su Manual del Propietario

Además de seguir las instrucciones de las secciones de Encendido y de Encendido Manual en las Instrucciones de Operación, deberá también prestarse atención a los siguientes avisos de Advertencia y Peligro tras asegurarse de que las perillas de control del quemador están en la posición OFF (APAGADAS).

**⚠ADVERTENCIA:** Las perillas de control del quemador deberán estar en la posición OFF (APAGADA) antes de abrir la válvula del tanque de propano licuado. Si no están en la posición OFF (APAGADA) cuando abra la válvula del tanque de propano licuado, el control de exceso de flujo se activará y limitará el flujo de gas desde el tanque de propano licuado. Si esto llegase a ocurrir, cierre la válvula del tanque de propano licuado y las perillas del control del quemador y empiece de nuevo.

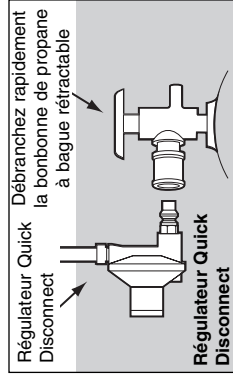
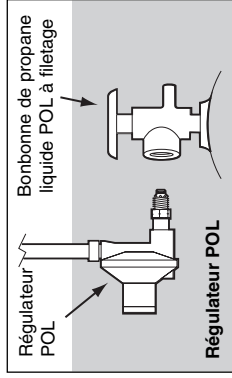
### ⚠PELIGRO

Quando el control de exceso de flujo es activado, una pequeña cantidad de gas sigue fluyendo a los quemadores. Después de cerrar la válvula del tanque y las perillas de control del quemador, espere por lo menos 5 minutos para que el gas se disipe antes de tratar de encender la barbacoa. El no hacer esto podría resultar en una llamarada explosiva que pudiera causar lesiones corporales serias o la muerte.

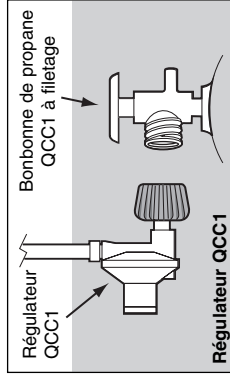


**⚠️ AVERTISSEMENT :** avant de démarrer le barbecue, coupez l'alimentation du gaz de la bonbonne de propane puis lisez attentivement les directives pour le remplacement du POL, du Quick Disconnect ou si vous désirez remplacer votre boyau QCC1 et votre régulateur par un nouveau régulateur et un nouveau boyau « QCC1. »

Votre régulateur sera de type POL ou de type Quick Disconnect qui s'ajuste avec le POL ou avec la bonbonne Quick Disconnect comme sur les illustrations.



*En convertissant votre barbecue avec le régulateur et le boyau QCC1, vous bénéficierez d'options de sécurité supplémentaires.*



Les options de sécurité supplémentaires sont les suivantes :

1. Le raccord entre le barbecue et la bonbonne de propane peut être installé sans outils.
2. Le nouveau raccord empêchera le gaz de circuler à moins qu'un raccord positif ne soit fait.
3. Si par accident un incendie se produit au niveau du raccord de la bonbonne de propane, l'alimentation de gaz est stoppée par un dispositif de fermeture activé par la chaleur.
4. Si le boyau d'alimentation de la bonbonne de propane est endommagé, coupé, troué ou accidentellement endommagé par le feu, le raccord du barbecue possède un dispositif de contrôle d'alimentation qui limitera la quantité de gaz de l'alimentation si une fuite ou un incendie se produit.

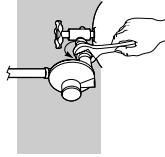
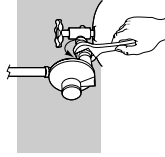
## Étape 1

Débranchez le régulateur et le boyau de la bonbonne de propane.

1. Fermez la valve de la bonbonne (tourner dans le sens des aiguilles).

*Si vous possédez un régulateur POL :*

2. Utilisez une clé de 7/16 po. (2,2 cm) ou une clé à molette pour desserrer l'écrou POL. Dévisser à main.

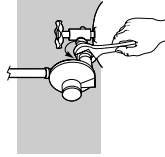


*Si vous possédez un régulateur Quick Disconnect :*

2. Faites glisser la bague du Quick Disconnect vers l'arrière sur la valve de la bonbonne. Retirez le raccord mâle du régulateur du raccord Quick Disconnect.

*Si vous possédez un régulateur QCC1 :*

2. Dévisser le raccord du régulateur en tournant dans le sens contraire des aiguilles d'une montre, à la main seulement. Retirer le régulateur de la bonbonne.



Les étapes 2 à 6 varieront légèrement selon l'âge de votre grill. Consulter le cas 1 si vous possédez un grill moins récent et le cas 2 si votre grill est un modèle récent.

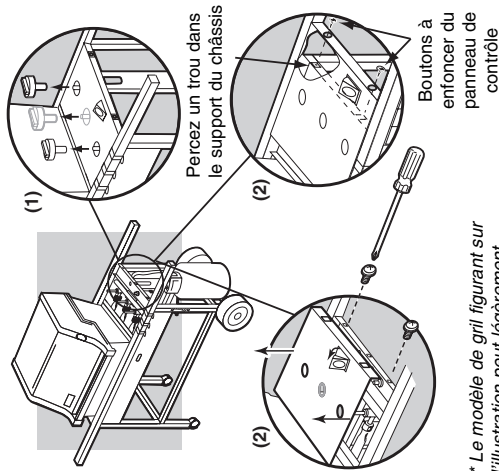
## Cas 1

Si vous possédez un modèle moins récent, veuillez suivre les étapes ci-dessous :

### Étape 2 (cas 1)

Retirez les boutons de réglage des brûleurs et le panneau de contrôle.

1. Retirez les boutons de réglage des brûleurs.
2. Selon le modèle de votre grill, vous devez retirer les vis ou les boutons à enfoncer qui maintiennent le panneau de contrôle en place. Retirez les vis avec un tournevis Phillips ou placez vos doigts sous le bout du panneau de contrôle au niveau de boutons à enfoncer puis tirez vers vous.  
Soulèver le panneau de contrôle.



\* Le modèle de grill figurant sur l'illustration peut légèrement différer de celui acheté.

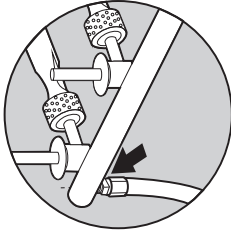
FC



### Étape 3 (cas 1)

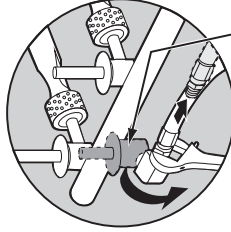
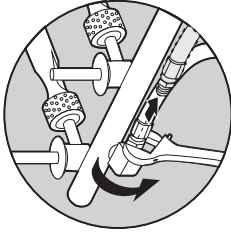
Retirez le boyau et le régulateur du collecteur.

**Remarque :** certains modèles plus anciens possèdent un boyau fileté directement sur le dessous du collecteur (voir l'illustration). Si votre boyau est fileté dans le dessous du collecteur, contactez le Service à la clientèle au 1 (800) 446-1071 pour remplacer votre collecteur.



Utilisez une clé pour retirer le boyau et le régulateur du coudre en laiton sur le collecteur (tournez dans le sens contraire au sens des aiguilles d'une montre).

*Certains modèles peuvent avoir un dispositif FlameCheck™ rattaché au collecteur.*



Comment retirer le boyau et le régulateur si votre barbecue possède un dispositif de sécurité Flamecheck

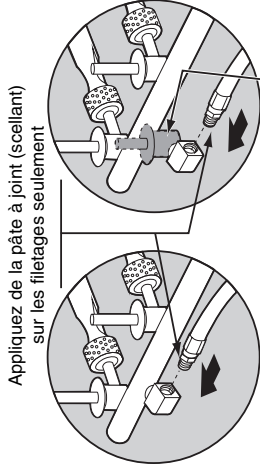
FC

## Étape 4 (cas 1)

Attachez le nouveau boyau QCC1 et le nouveau régulateur au collecteur.

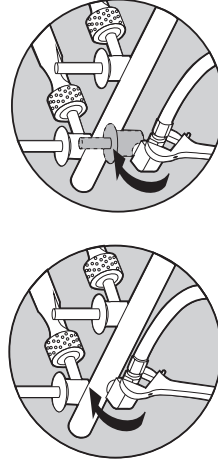
Appliquez de la pâte à joint (scellant) sur les filetages sur le bout allant dans le coudre de laiton.

Avertissement : ne pas mettre de pâte à joint (scellant) sur le bout du raccord.



Dispositif de sécurité  
FlameCheck™

Vissez le boyau et le régulateur dans le coudre de laiton en tournant dans le sens des aiguilles d'une montre. Resserrez à l'aide d'une clé à molette.



Dispositif de sécurité FlameCheck™

FC

## Étape 5 (cas 1)

Branchez le boyau QCC1 et le régulateur à la bonbonne de propane

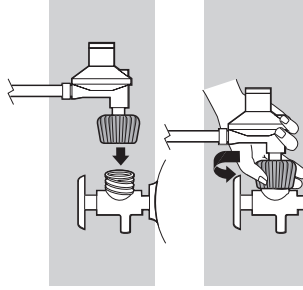
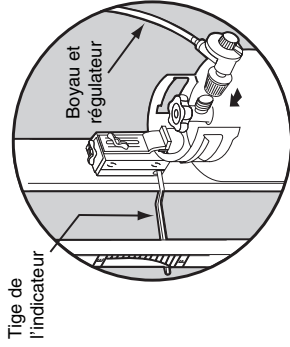
**⚠️ AVERTISSEMENT :** Vérifiez que la valve de la bouteille de propane est bien fermée. Fermez-la en tournant la valve dans le sens des aiguilles d'une montre.

Dirigez le boyau de façon à ce qu'il ne bloque pas la tige de l'indicateur de graduation de la bonbonne. Le boyau et le régulateur sont branchés de la façon suivante :

1. Retirez la housse de plastique de la valve.
2. Vissez le raccord du régulateur dans la valve de la bonbonne, dans le sens des aiguilles d'une montre ou vers la droite. Serrez manuellement seulement.

*Remarque : il s'agit d'un nouveau type de raccord. On doit serrer dans le sens des aiguilles d'une montre et cela ne permettra pas l'alimentation de gaz à moins que le raccord ne soit serré. Le raccord doit être serré manuellement seulement.*

**⚠️ AVERTISSEMENT :** Ne pas utiliser de clé à molette pour serrer le raccord. L'usage d'une clé à molette endommagerait l'accouplement du régulateur et pourrait provoquer une fuite de gaz.



Vissez l'accordement dans le sens des aiguilles d'une montre

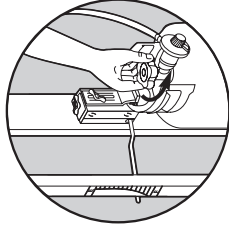
## Étape 6 (cas 1)

Vérifiez pour voir s'il n'y a pas de fuites de gaz

### **⚠ DANGER**

**Ne pas utiliser de flamme nue pour vérifier s'il y a des fuites de gaz. Assurez-vous qu'il n'y a pas d'étincelles ou de flammes nues dans l'espace à proximité du barbecue pendant la vérification de fuites de gaz. Les étincelles ou les flammes nues provoqueront un incendie ou une explosion pouvant causer de blessures sérieuses ou mortelles ainsi que des dommages à la propriété.**

1. Mélangez le savon et l'eau.
2. Ouvrez la valve du cylindre.



3. Vérifiez s'il n'y a pas de fuites de gaz en mouillant le raccord avec la solution d'eau savonneuse et en surveillant la formation de bulles. Si des bulles se forment ou si une bulle grossit, c'est qu'il y a une fuite de gaz.  
S'il y a une fuite de gaz, coupez l'alimentation de gaz puis resserrez le raccord. Ouvrez la valve de gaz à nouveau puis vérifiez de nouveau à l'aide de la solution d'eau savonneuse.

FC

Vérifiez :

1. le raccord entre le boyau et le collecteur
2. le raccord entre le régulateur et le cylindre

**ΔAVERTISSEMENT :** s'il y a une fuite de gaz au niveau du raccord (1), resserez le raccord à l'aide d'une clé à molette puis vérifiez s'il y a toujours une fuite à l'aide de la méthode de la solution d'eau savonneuse.

S'il y a toujours une fuite de gaz après avoir resserré le raccord, coupez l'alimentation de gaz. **NE PAS UTILISER LE GRIL.** Contacter le Service à la clientèle à l'aide des coordonnées qui se trouvent dans votre manuel d'instructions (1-800-446-1071).

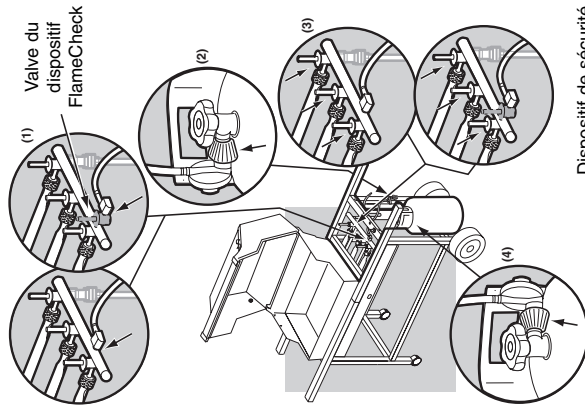
Vérifiez:

3. le raccord entre les valves et le collecteur
4. le raccord entre le boyau et le régulateur

**ΔAVERTISSEMENT :** s'il y a une fuite au niveau des raccords (2), (3) ou (4), coupez l'alimentation de gaz. **NE PAS UTILISER LE GRIL.** Contactez le Service à la clientèle à l'aide des coordonnées qui se trouvent dans votre manuel d'instructions (1-800-446-1071).

Lorsque vous avez terminé la vérification des fuites de gaz, coupez l'alimentation de gaz à la source puis rincez les raccords avec de l'eau. Si la fuite ne cesse pas, contactez le Service à la clientèle à l'aide des coordonnées qui se trouvent dans votre manuel d'instructions (1-800-446-1071). Ne vous servez pas du barbecue.

5. Lorsque vous avez terminé de vérifier les fuites, couper l'alimentation de gaz à la source puis rincez les raccords avec de l'eau.



\* Le modèle de grill figurant sur l'illustration peut légèrement différer de celui acheté.

FC

## Cas 2

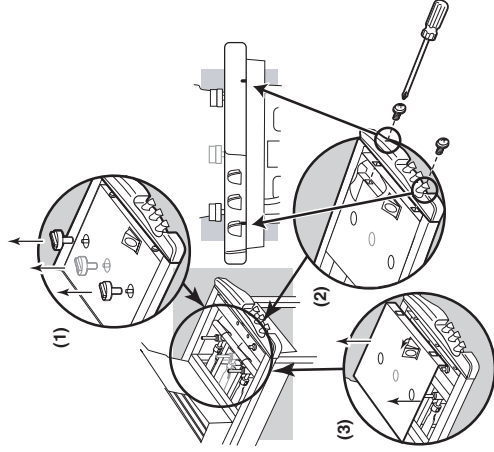
Si vous possédez un modèle plus récent, veuillez suivre les étapes ci-dessous:

### Étape 2 (cas 2)

**Retirez les boutons de réglages des brûleurs et le panneau de contrôle.**

Retirez les boutons de réglages des brûleurs en les retirant des tiges de valve.

Retirez les vis à travers les fentes à l'aide d'un tournevis Phillips puis retirez le panneau de contrôle du châssis du barbecue.



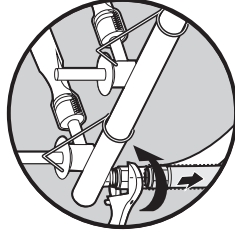
*\* Le modèle de grill figurant sur l'illustration peut différer légèrement de celui acheté.*

FC

### Étape 3 (cas 2)

Retirez le boyau et le régulateur du collecteur.

Utilisez une clé pour retirer le boyau et le régulateur du coudre en laiton sur le collecteur (tournez dans le sens contraire des aiguilles d'une montre).

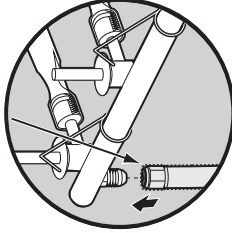


### Étape 4 (cas 2)

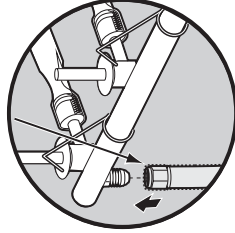
Attachez le nouveau boyau QCC1 et le nouveau régulateur au collecteur.

Avertissement : ne pas appliquer de pâte à joint (scellant) sur les raccords des brûleurs.

Ne pas appliquer de pâte à joint (scellant)



Vissez le boyau et le régulateur dans le coudre de laiton en tournant dans le sens des aiguilles d'une montre. Resserrez à l'aide d'une clé à molette.

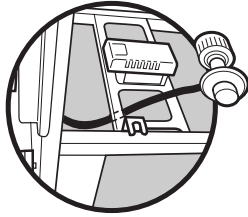


## Étape 5 (cas 2)

Brancher le boyau QCC1 et le régulateur à la bonbonne de propane

**⚠AVERTISSEMENT:** vérifiez que le robinet de la bouteille de propane est bien fermé. Fermez-le en vissant le robinet dans le sens des aiguilles d'une montre.

Si vous possédez un modèle de barbecue avec un brûleur latéral, dirigez le boyau à travers le trou gauche du panneau de soutien.



Le boyau et le régulateur sont branchés de la façon suivante :

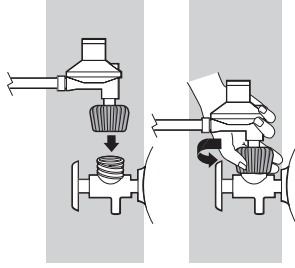
1. Retirez la housse de plastique de la valve.
2. Vissez le raccord du régulateur dans la valve de la bonbonne, dans le sens des aiguilles d'une montre ou vers la droite. Serrez manuellement seulement.

*Remarque : il s'agit d'un nouveau type de raccord. On doit serrer dans le sens des aiguilles d'une montre et cela bloquera l'alimentation du gaz à moins que le raccord ne soit serré. Le raccord doit être serré manuellement seulement.*

**⚠AVERTISSEMENT:** ne pas utiliser de clé à molette pour serrer le raccord. L'usage d'une clé à molette endommagerait le raccord du régulateur et pourrait provoquer une fuite.

3. Vérifiez s'il n'y a pas de fuites en mouillant le raccord avec une solution d'eau savonneuse et en surveillant la formation de bulles. Si des bulles se forment ou si une bulle grossit, c'est qu'il y a une fuite de gaz.

S'il y a une fuite de gaz, coupez l'alimentation de gaz puis resserrez le raccord. Ouvrez la valve des gaz puis vérifiez de nouveau à l'aide de la technique de la solution d'eau savonneuse.



Visser le raccord dans le sens des aiguilles d'une montre



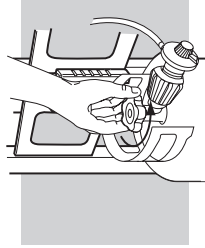
## Étape 6 (cas 2)

Vérifiez pour voir s'il n'y a pas de fuites de gaz

### ⚠ DANGER

**Ne pas utiliser de flamme nue pour vérifier s'il y a des fuites de gaz. Assurez-vous qu'il n'y a pas d'étincelles ou de flammes nues dans l'espace à proximité du barbecue pendant la vérification de fuites de gaz. Les étincelles ou les flammes nues provoqueront un incendie ou une explosion pouvant causer de blessures sérieuses ou mortelles ainsi que des dommages à la propriété.**

1. Mélangez du savon et de l'eau.
2. Ouvrez le robinet de la bouteille de propane.



3. Vérifiez s'il n'y a pas de fuites en mouillant le raccord avec une solution d'eau savonneuse et en surveillant la formation de bulles. Si des bulles se forment ou si une bulle grossit, c'est qu'il y a une fuite de gaz.

S'il y a une fuite de gaz, coupez l'alimentation de gaz puis resserrez le raccord. Ouvrez la valve des gaz puis vérifiez de nouveau à l'aide de la méthode de la solution d'eau savonneuse.

Vérifiez :

1. le raccord entre le boyau et le connecteur
2. le raccord entre le régulateur et la bouteille

**⚠AVERTISSEMENT:** S'il y a une fuite au niveau du raccord (1), resserez le raccord avec une clé à molette puis vérifiez de nouveau s'il y a toujours des fuites à l'aide de la méthode de l'eau savonneuse.

S'il y a toujours une fuite de gaz après avoir resserré le raccord, coupez l'alimentation de gaz. **NE PAS UTILISER LE GRIL.** Contactez le Service à la clientèle à l'aide des coordonnées qui se trouvent dans votre manuel d'instructions (1-800-446-1071).

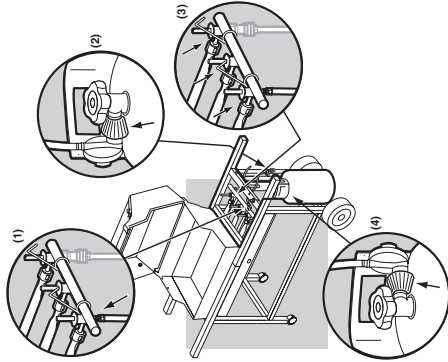
Vérifiez :

3. le raccord entre les valves et le collecteur
4. le raccord entre le boyau et le régulateur

**⚠AVERTISSEMENT :** S'il y a une fuite au niveau des raccords (2), (3) ou (4), coupez l'alimentation de gaz. **NE PAS UTILISER LE GRIL.** Contactez le Service à la clientèle à l'aide des coordonnées qui se trouvent dans votre manuel d'instructions (1-800-446-1071).

Lorsque vous avez terminé de vérifier les fuites, couper l'alimentation de gaz à la source puis rincez les raccords avec de l'eau. Contactez le Service à la clientèle à l'aide des coordonnées qui se trouvent dans votre manuel d'instructions (1-800-446-1071). Ne vous servez pas du barbecue.

Lorsque vous avez terminé de vérifier les fuites, coupez l'alimentation de gaz à la source puis rincez les raccords avec de l'eau.



\* Le modèle de grill figurant sur l'illustration peut différer légèrement de celui acheté.

## Étape 7

Réinstallez le panneau de contrôle et les boutons de réglage des brûleurs.

Suivez les directives de l'étape 2 à l'envers.

## Étape 8

Lisez et suivez le mode d'emploi qui se trouve dans votre manuel du propriétaire

En plus des sections sur l'éclairage automatique et l'éclairage manuel dans le Manuel d'opération, les notices suivantes de mise en garde contre les dangers doivent être prises en compte après s'être assuré que les boutons de réglage de contrôle sont à OFF.

**⚠AVERTISSEMENT : Les boutons de réglage des brûleurs doivent être à la position OFF avant d'ouvrir l'alimentation de gaz par la valve de la bonbonne de propane. Si ce n'est pas le cas, lorsque vous ouvrirez l'alimentation de gaz par la valve de la bonbonne de propane, le contrôle d'alimentation de gaz sera activé et limitera la quantité de gaz provenant de la bonbonne de propane. Si cela se produit, mettez la valve de la bonbonne de propane et les boutons de contrôle des brûleurs à OFF puis recommencez.**

### ⚠DANGER

**Lorsque le contrôle d'alimentation de gaz est activé, une petite quantité de gaz alimente toujours les brûleurs. Après avoir mis la bonbonne et les boutons de réglage des brûleurs à OFF, attendez au moins 5 minutes pour que le gaz se dissipe avant d'allumer le barbecue. Ne pas attendre suffisamment longtemps peut provoquer une explosion et causer des blessures sérieuses ou mortelles.**

FC



## Free Manuals Download Website

<http://myh66.com>

<http://usermanuals.us>

<http://www.somanuals.com>

<http://www.4manuals.cc>

<http://www.manual-lib.com>

<http://www.404manual.com>

<http://www.luxmanual.com>

<http://aubethermostatmanual.com>

Golf course search by state

<http://golfingnear.com>

Email search by domain

<http://emailbydomain.com>

Auto manuals search

<http://auto.somanuals.com>

TV manuals search

<http://tv.somanuals.com>