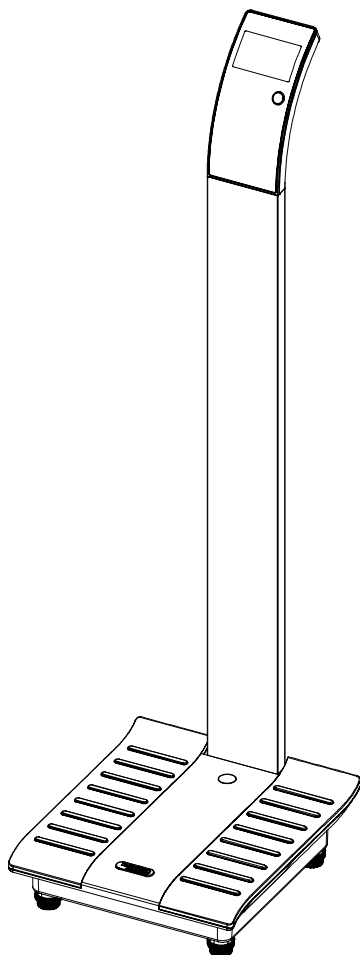


MANUEL D'UTILISATION – INSTRUCTION MANUAL

# TPR05300



**Terraillon**  
PROFESSIONAL  
[www.terraillon.com](http://www.terraillon.com)

## BALANCE ELECTRONIQUE MEDICALE CLASSE III

*Cher Client,*

*Vous venez d'acquérir ce produit et nous vous en remercions. Nous vous en souhaitons un excellent usage. Afin d'en obtenir pleine satisfaction, nous vous recommandons de lire attentivement cette notice d'utilisation.*




### A LIRE AVANT UTILISATION

La balance électronique médicale est conçue et fabriquée dans des locaux certifiés par les Systèmes de gestion suivants : Qualité (ISO 9001), Environnement (ISO 14001), Santé et sécurité (OHSAS18001) et Qualité des appareils médicaux (ISO 13485).

### APPLICATIONS

La balance électronique médicale est destinée à la pesée des patients dans le cadre de surveillance, diagnostics et traitement médical.

### PRÉCAUTIONS D'EMPLOI

		Ce symbole indique que des précautions d'ordre général devraient être prises lors de l'utilisation de ce produit.
	<b>ATTENTION</b>	Ce symbole prévient d'un accident corporel ou d'un endommagement du produit si les instructions sont ignorées.
	<b>MISE EN GARDE</b>	Ce symbole prévient d'une blessure grave si le produit n'est pas utilisé correctement ou si les directives d'emploi sont ignorées.

### ATTENTION

- Utiliser l'appareil sur une surface ferme et plane.
- Nettoyer après usage avec un chiffon humide, en s'assurant que l'eau ne pénètre pas dans l'appareil. Ne pas utiliser de solvants, ni immerger l'appareil dans l'eau.
- Eviter les vibrations ou chocs importants, tels que laisser tomber l'appareil sur le sol.
- Ne pas sauter sur la plateforme de pesée.
- Utiliser uniquement un adaptateur secteur ayant les caractéristiques mentionnées dans le paragraphe : Description du produit.

### MISE EN GARDE

- Ne pas démonter la balance; une mauvaise utilisation peut entraîner des blessures.

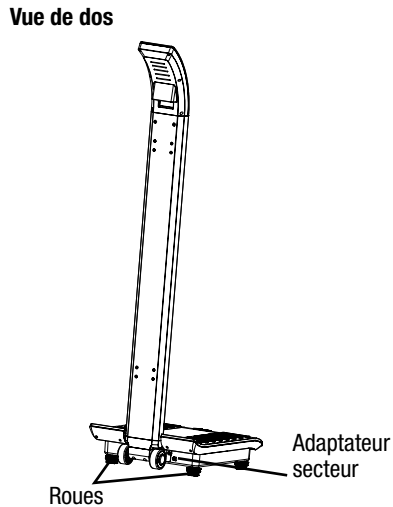
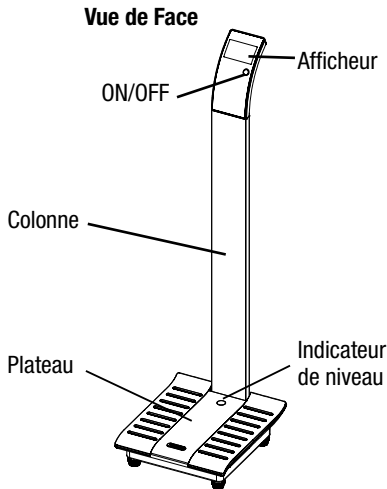
### ENTRETIEN

- L'appareil ayant été fabriqué et réglé avec précision, l'utilisateur ne devra ni démonter, ni essayer de régler l'appareil lui-même.
- Oter les piles si l'appareil n'est pas utilisé pendant une longue période.
- Selon la réglementation française, le détenteur de l'instrument devra faire apposer la première marque de contrôle en service au plus tard 1 mois après la mise en service de l'instrument.
- Selon la réglementation française, cet instrument doit être soumis à une vérification périodique annuelle.

## BALANCE ELECTRONIQUE MEDICALE CLASSE III

## DESCRIPTION DU PRODUIT

- Appareil médical de Classe I (Directive CE 93/42 EEC)
- Conforme à la classification OIML de Classe III
- Conforme à la classification Instruments de Pesée Non Automatiques de Classe III (Directive CE 90/384 EEC)
- Fonction pesée
- Indicateur de niveau et pieds réglables
- Mise en marche : ON/OFF
- Capacité : 220 kg
- Graduation : 100 g
- Alimentation : pile 1.5 V X 6 (AA/ LR6) ou via l'adaptateur d'alimentation secteur 9V [500 mA] (adaptateur fourni)



## CONTENU DE L'EMBALLAGE

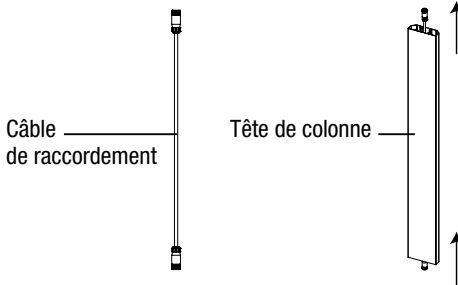
- 1 afficheur.
- 1 câble de raccordement.
- 1 colonne.
- 1 base avec plateau et pieds de réglage.
- 3 vis M5x15.
- 6 vis M4x45.
- 1 tournevis.
- Notice et manuel de montage.
- Carnet métrologique.

## BALANCE ELECTRONIQUE MEDICALE CLASSE III

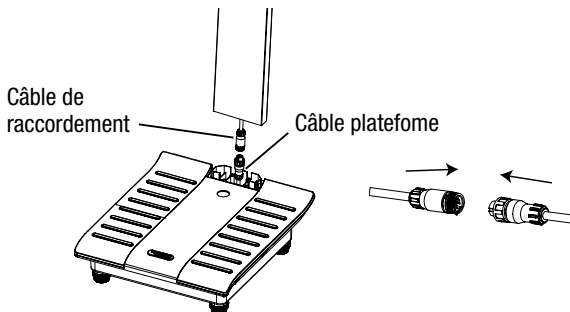
## PROCEDURE

## INSTALLATION DE LA COLONNE ET BRANCHEMENT DE L'ECRAN

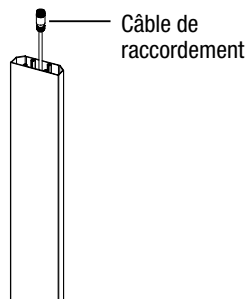
1. Insérer le câble de raccordement dans la colonne



2. Relier le câble de raccordement de la plateforme à celui de la base de la colonne et visser – vérifier le sens de montage de la colonne. Une flèche placée sur la colonne indique l'extrémité à insérer dans la plateforme.

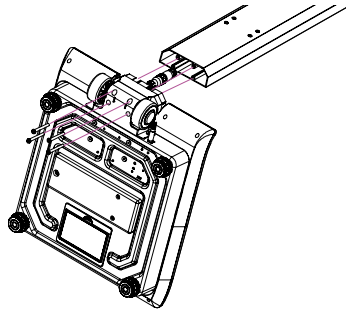


3. Déployer le câble de raccordement au maximum puis insérer la colonne dans l'emplacement prévu à cet effet sur la plateforme.



## BALANCE ELECTRONIQUE MEDICALE CLASSE III

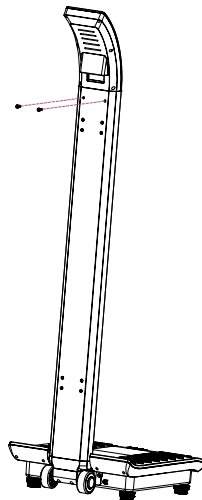
4. A l'aide d'un tournevis, fixer la colonne à la plateforme en vissant légèrement 4 vis M4x45 situées sous la plateforme.



5. Relier le câble supérieur de la colonne à celui de l'écran et visser.



6. Insérer l'écran d'affichage dans la colonne et le fixer à l'aide de 2 vis 2 vis M5x15.



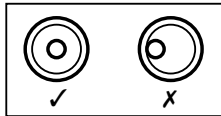
7. Régler le niveau (Voir le paragraphe REGLAGE DU NIVEAU DE LA BALANCE).

## BALANCE ELECTRONIQUE MEDICALE CLASSE III

## REGLAGE DU NIVEAU DE LA BALANCE

- Il est nécessaire de régler le niveau de la balance avant la première utilisation ou si elle a été déplacée dans un autre endroit.

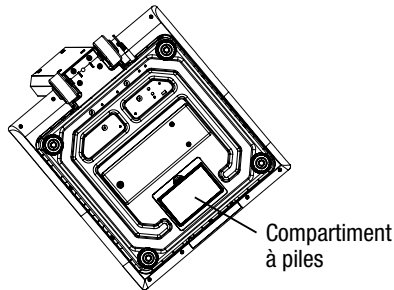
1. Ne pas monter sur la balance et/ou délester le plateau de tout poids.
2. Placer la balance sur une surface ferme et plane. Agir sur les pieds réglables pour ajuster le niveau de la balance jusqu'à ce que la bulle contenue dans l'indicateur de niveau apparaisse au centre du cercle gravé.



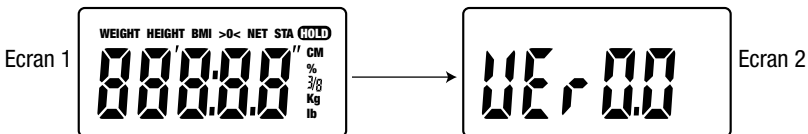
## UTILISATION DU PRODUIT

## INITIALISATION

1. Insérer 6 piles AA dans le compartiment à piles situé sous la plateforme en respectant les polarités ou brancher l'appareil en le raccordant à un adaptateur d'alimentation secteur via une prise électrique.
2. Oter les piles si l'appareil n'est pas utilisé pendant une longue période.



3. Lorsque la balance est mise sous tension, quelles que soient les circonstances, tous les chiffres et la version logicielle s'affichent, comme montré ci-dessous :



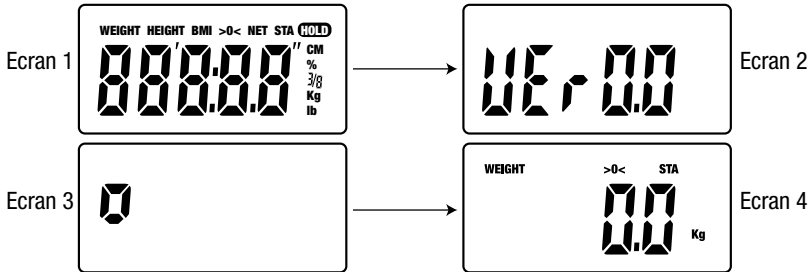
La balance s'éteint automatiquement après 2 secondes

## BALANCE ELECTRONIQUE MEDICALE CLASSE III

## FONCTIONNEMENT

Mode pesée

1. Appuyer sur le bouton (OFF) pour mettre la balance sous tension. Après deux écrans de contrôle, le chiffre 0 défile sur l'écran (Ecran 3), puis l'affichage se stabilise sur « 0.0kg » (Ecran 4).



2. Attendre que l'écran affiche «0.0» pour monter sur l'appareil. Monter et rester immobile pendant le calcul du poids. Le poids s'affiche automatiquement :



3. Redescendre de la balance, l'écran affiche à nouveau « 0.0kg ».
4. Appuyer sur le bouton (OFF) pour éteindre immédiatement la balance ou patienter 10sec, elle s'éteindra alors automatiquement

## AFFICHAGES SPÉCIAUX

Err0	Erreur de zéro initial. Descendre de l'appareil, attendre l'affichage 0.0 et recommencer la mesure	AdErr	Problème matériel. Contacter votre revendeur
		EEP	Problème matériel. Contacter votre revendeur
bAtt	Remplacer la batterie	Ustb	Zéro instable. Attendre que l'appareil affiche 0.0 et recommencer la mesure

## BALANCE ELECTRONIQUE MEDICALE CLASSE III

## PROTECTION DE L'ENVIRONNEMENT

Déposer les piles usagées dans un container prévu à cet effet pour qu'elles soient collectées et recyclées. Ne mélanger pas différents types de piles. Ne mélanger pas les piles usagées avec les piles neuves.



En fin de vie, confier ce produit à un point de collecte pour le recyclage des déchets d'équipements électriques et électroniques.

## GARANTIE

Ce produit est garanti contre les défauts de matériaux et de fabrication. Pendant la période de garantie, de tels défauts seront réparés gratuitement (la preuve d'achat devra être présentée en cas de réclamation sous garantie). Cette garantie ne couvre pas les dommages résultant d'accidents, de mauvaise utilisation ou de négligence. En cas de réclamation, contacter en premier lieu le magasin où vous avez effectué votre achat.

## SERVICE APRES-VENTE

Pour tout service après-vente, contacter le service consommateur Terrailon au 0826 88 1789 ou à l'adresse [serviceconsommateurs@terraillon.fr](mailto:serviceconsommateurs@terraillon.fr).



After Sales Service : Terrailon France & Headquarters  
1 rue Ernest Gouin - CS 50001 - 78293 CROISSY-SUR-SEINE Cedex - France  
Service consommateurs : 0 826 88 1789  
[serviceconsommateurs@terraillon.fr](mailto:serviceconsommateurs@terraillon.fr) - [www.terraillon.com](http://www.terraillon.com)



**FOOK TIN TECHNOLOGIES LTD**  
4/F, Eastern Centre, 1065 King Road, HONG KONG  
[www.fooktin.com.hk](http://www.fooktin.com.hk)



## ELECTRONIC MEDICAL SCALE CLASSE III

Dear Customer,

Thank you for purchasing this product. We hope you will find it satisfactory.

Please read these instructions carefully to take full advantage of your product.




## READ BEFORE USE

The Electronic Medical Scale is designed and manufactured in a facility certified in the following Management Systems: ISO 9001 Quality, ISO14001 Environment and OHSAS18001 Health and Safety.

### APPLICATIONS

The electronic medical scale's intended use is for weighing patients for the purposes of monitoring, diagnosis and medical treatment.

### PRECAUTIONS OF USE

		This symbol indicates general precautions that should be taken when using this product.
	<b>WARNING</b>	This symbol indicates the possibility of serious injury if the product is mishandled or instructions are ignored.
	<b>CAUTION</b>	This symbol indicates the possibility of physical injury or equipment damage if instructions are ignored.

### WARNING

- Use the product on a firm and flat surface.
- Clean after use with a lightly dampened cloth without allowing any water to get into the device. Do not use solvents or immerse the product in water.
- Avoid excessive impact or vibration to the product, such as dropping the product onto the floor.
- Do not jump on the weighing platform.

### CAUTION

- Do not disassemble the scale as incorrect handling may cause injury.

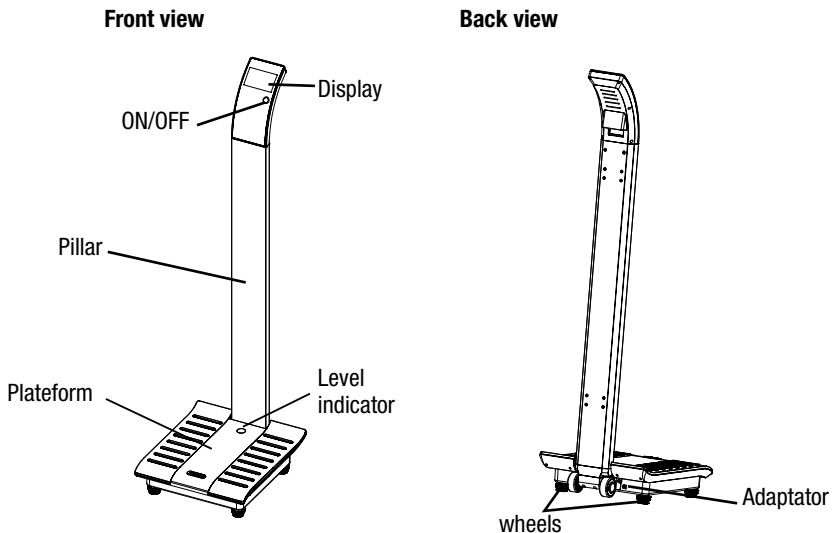
## MAINTENANCE

- The product has been manufactured with precision. The user should not disassemble the product on its own.
- Remove batteries if the product is not in use for an extended period.

## ELECTRONIC MEDICAL SCALE MEDICALE CLASSE III

## PRODUCT SPECIFICATION

- Class I medical device (EC Directive 93/42 EEC).
- Class III OIML compliant.
- Class III Non-Automatic Weighing Instruments (EC Directive 90/384 EEC) compliant.
- Level indicator and adjustable feet.
- On/off function
- Capacity: 220 kg.
- Graduation: 100 g.
- Operates through 1.5 V X 6 (AA/ LR6) or with AC 9V [500 mA] adaptor (adaptor included).



## ITEMS INCLUDED IN THE PACKAGE

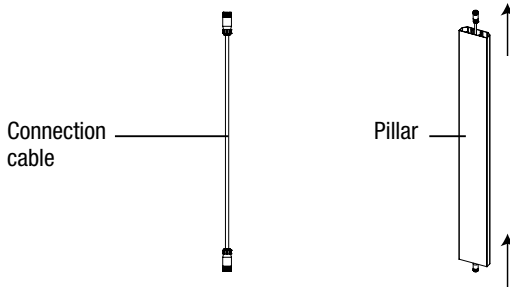
- 1 display
- 1 connection cable.
- 1 pillar.
- 1 Base part with platform and adjustable feet.
- 3 screws M5x15.
- 6 screws M4x45.
- 1 screw driver
- Instruction and assembly manual.
- Metrological book.

## ELECTRONIC MEDICAL SCALE MEDICALE CLASSE III

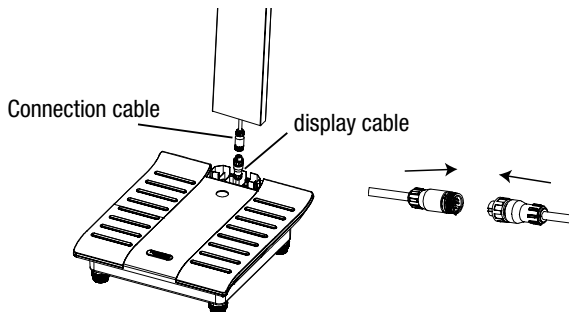
## PROCEDURE

## SCREEN INSTALLATION AND CONNECTION

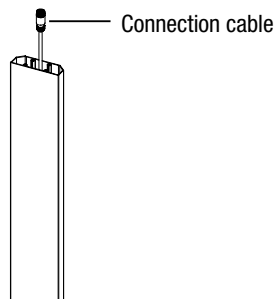
1. Insert the connection cable into the pillar



2. Connect the platform connection cable with the display cable and screw together check the pillar mounting direction. An arrow on the pillar indicates which end to insert into the platform.

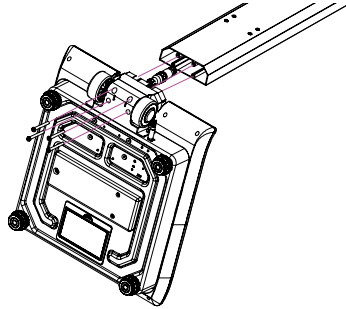


3. Deploy the cable and then insert the pillar in the space provided for this purpose on the platform



## ELECTRONIC MEDICAL SCALE MEDICALE CLASSE III

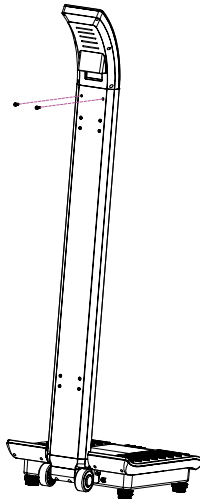
4. Using the screwdriver, attach the pillar to the platform by screwing 4 screws M4x45 slightly beneath the platform.



5. Connect the pillar cable to the screen and screw.



6. Insert the screen into the pillar and attach with 2 M5x15 screws



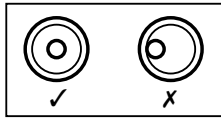
7. Set the balance.

## ELECTRONIC MEDICAL SCALE MEDICALE CLASSE III

## SETTING THE BALANCE

• Before you use the scale for the first time or when the scale has been moved to another place, the balance of the scale must be set.

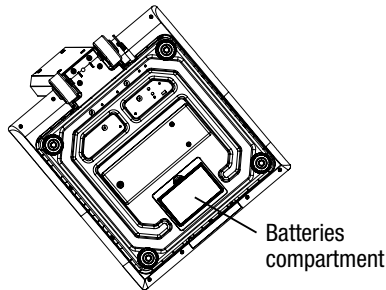
1. Do not step on the scale or/and remove all weight from the platform.
2. Place the scale on a hard and flat surface, use the adjustable feet to adjust the balance until the bubble inside the level indicator is centrally located in the circle.



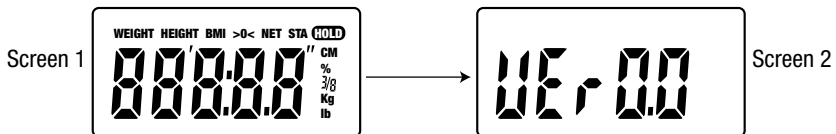
## PRODUCT USAGE

## INITIALISATION

1. Insert 6pc AA battery into the battery compartment located at the back of the base, or power up the scale through connecting the DC adaptor with the power socket.
2. Remove the batteries if the scale has not been used for an extended period.



3. When the scale is powered up, the software version will be displayed for a few seconds (see below), and then all.



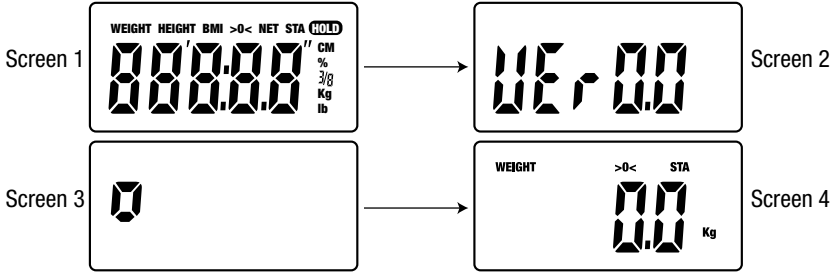
The scales will switch off automatically after 2 seconds.

# ELECTRONIC MEDICAL SCALE MEDICALE CLASSE III

## OPERATION

Weighing only operation

1. Press the button (🔌/OFF) to power up the scale The number 0 scrolls on the screen, then the display settles on "0.0".



2. Wait until screen displays "0.0" before stepping on the scale. Then, stand still while your weight is being computed. The screen will display your weight automatically.



3. Step off the scale, the display returns to « 0.0kg ».
4. Press the (🔌/OFF) button to turn the scale off immediately or wait 10 sec, then it will turn off automatically.

## WARNING INDICATORS

Err0	Initial zero error. Step off the scale, wait until the scale shows 0.0 and repeat measurement.	AdErr	Machinery Error. Please contact your sales representative.
		EEP	Machinery Error. Please contact your sales representative.
bAtt	Low battery. Replace the batteries.	Ustb	Unstable zero. Step off the scale, then step on the scale again.

## ELECTRONIC MEDICAL SCALE MEDICALE CLASSE III

## PROTECT THE ENVIRONMENT

Dispose of used batteries in a designed container so that they can be collected and recycled. Do not mix different types of batteries. Do not mix new and used batteries.



After life, dispose of this product at a designated waste recycling point.

## GUARANTEE

This product is guaranteed against defects in materials or manufacturing. During the guarantee period, any such defects will be repaired free of charge (proof of purchase must be shown in the case of a complaint under guarantee). The guarantee does not cover damage resulting from improper use or negligence. In the event of a claim, first contact the shop where you purchased the product.

## AFTER SALES SERVICE

For calibration and after sales services, please contact Terrailon consumer service at 0 826 88 1789 or at the following address: [serviceconsommateurs@terraillon.fr](mailto:serviceconsommateurs@terraillon.fr)



After Sales Service : Terrailon France & Headquarters  
 1 rue Ernest Gouin - CS 50001 - 78293 CROISSY-SUR-SEINE Cedex - France  
 Service consommateurs : 0 826 88 1789  
[serviceconsommateurs@terraillon.fr](mailto:serviceconsommateurs@terraillon.fr) - [www.terraillon.com](http://www.terraillon.com)



**FOOK TIN TECHNOLOGIES LTD**  
 4/F, Eastern Centre, 1065 King Road, HONG KONG  
[www.fooktin.com.hk](http://www.fooktin.com.hk)

# BÁSCULA ELECTRÓNICA PARA USO MÉDICO CLASSE III

*Estimado/a cliente:*

*Gracias por adquirir este producto. Esperamos que haga un excelente uso de él. Para garantizarle una plena satisfacción, le aconsejamos que lea atentamente estas instrucciones de uso.*




## LEA ESTAS INSTRUCCIONES ANTES DE SU USO

La báscula electrónica para uso médico ha sido diseñada y fabricada en instalaciones certificadas por los siguientes sistemas de gestión: Calidad (ISO 9001), Medio ambiente (ISO 14001), Salud y seguridad (OHSAS 18001) y Calidad de los productos sanitarios (ISO 13485).

### APLICACIONES

La báscula electrónica para uso médico está indicada para pesar a pacientes durante la observación, el diagnóstico y el tratamiento médico.

### PRECAUCIONES DE USO

		Este símbolo indica que deberán tomarse precauciones de carácter general durante el uso de este producto.
	<b>PRECAUCIÓN</b>	Este símbolo avisa de que pueden producirse lesiones o daños en el producto si no se siguen las instrucciones.
	<b>ADVERTENCIA</b>	Este símbolo avisa de que pueden producirse lesiones graves si el producto no se utiliza correctamente o si no se siguen las instrucciones de uso.

### PRECAUCIÓN

- Coloque el aparato sobre una superficie firme y plana.
- Limpie el aparato después de cada uso con un paño húmedo, con cuidado de que no entre agua. No emplee disolventes ni sumerja el aparato en agua.
- Evite las vibraciones o los golpes fuertes, como las caídas al suelo.
- No salte sobre la plataforma de pesaje.
- Utilice únicamente un adaptador de corriente con las características indicadas en el apartado «Descripción del producto».

### ADVERTENCIA

- No desmonte la báscula; el uso indebido puede ocasionar lesiones.

## MANTENIMIENTO

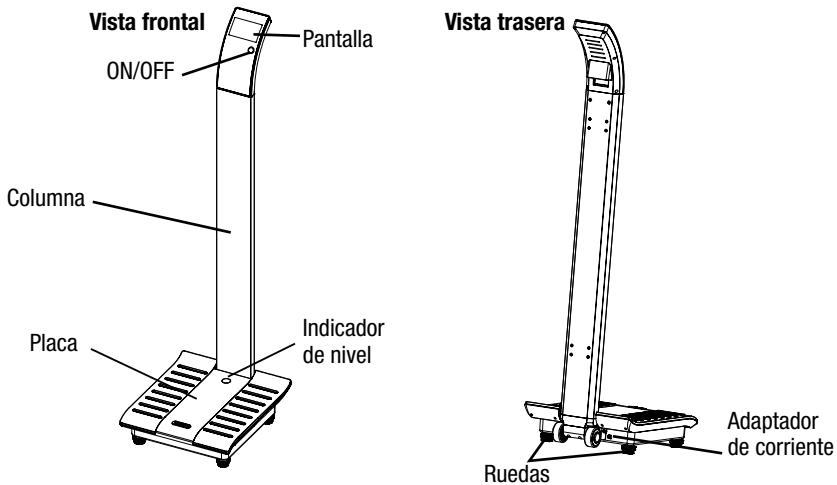
- Este aparato ha sido fabricado y regulado con precisión. El usuario no deberá desmontarlo ni tratar de regularlo.
- Extraiga las pilas si no se va a utilizar el aparato durante un periodo prolongado.
- Según la normativa francesa, el poseedor del instrumento será responsable de estampar la primera marca de control de servicio, antes de que se cumpla 1 mes desde la puesta en servicio del instrumento.
- Según la normativa francesa, este instrumento debe someterse a una comprobación periódica anual.



# BÁSCULA ELECTRÓNICA PARA USO MÉDICO CLASSE III

## DESCRIPCIÓN DEL PRODUCTO

- Producto sanitario de clase I (Directiva 93 / 42 / CEE del Consejo)
- Conforme a la clasificación OIML de clase III
- Conforme a la clasificación de instrumentos de pesaje de funcionamiento no automático de clase III (Directiva 90 / 384 / CEE del Consejo)
- Función de pesaje
- Indicador de nivel y patas regulables
- Activación: ON / OFF
- Capacidad: 220 kg
- Graduación: 100 g
- Alimentación: 6 pilas AA / LR6 de 1,5 V o a través del adaptador de corriente de 9 V (500 mA) (adaptador no incluido)



## CONTENIDO DE LA CAJA

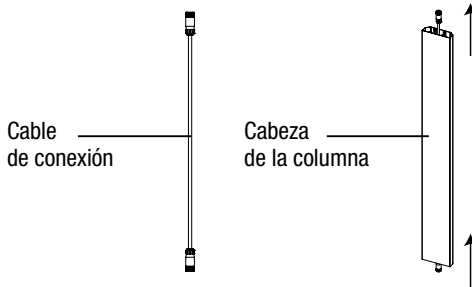
- 1 pantalla
- 1 cable de conexión
- 1 columna
- 1 base con placa y patas regulables
- 3 tornillos M5x15
- 6 tornillos M4x45
- 1 llave Allen M3.0
- 1 destornillador
- Folleto y manual de montaje
- Libreta metrológica

# BÁSCULA ELECTRÓNICA PARA USO MÉDICO CLASE III

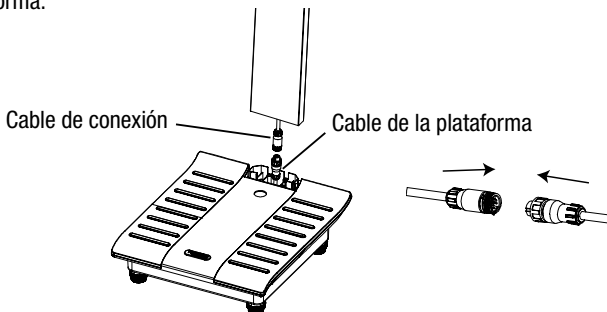
## PROCEDIMIENTO

### INSTALACIÓN Y CONEXIÓN DE LA PANTALLA

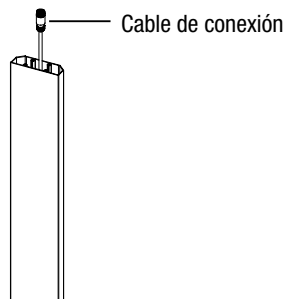
1. Introduzca el cable de conexión en la columna.



2. Conecte el cable de conexión de la plataforma con el de la base de la columna y atorníllelo: compruebe el sentido de montaje de la columna. Hay una flecha en la columna que indica el extremo que debe insertarse en la plataforma.

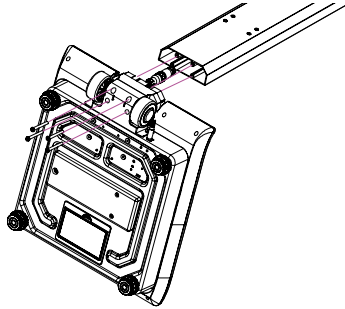


3. Extienda el cable de conexión al máximo e inserte la columna en el lugar previsto a tal fin en la plataforma.



## BÁSCULA ELECTRÓNICA PARA USO MÉDICO CLASE III

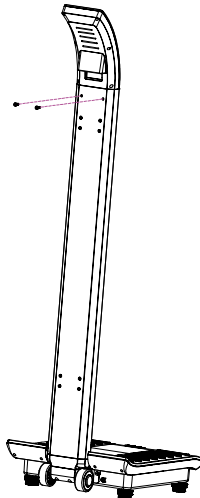
4. Con ayuda de un destornillador, fije la columna a la plataforma atornillando suavemente los 4 tornillos M4x45 situados bajo la plataforma.



5. Conecte el cable superior de la columna con el de la pantalla y atorníllelo.



6. Inserte la pantalla de visualización en la columna y fijela con ayuda de 2 tornillos M5x15.

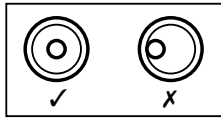


7. Ajuste el nivel (véase el apartado AJUSTE DEL NIVEL DE LA BÁSCULA).

# BÁSCULA ELECTRÓNICA PARA USO MÉDICO CLASSE III

## AJUSTE DEL NIVEL DE LA BÁSCULA

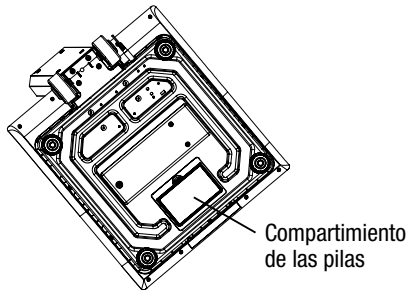
- El nivel de la báscula deberá regularse antes de su primer uso o si se ha cambiado de sitio.
1. No se suba a la báscula ni elimine el peso de la placa.
  2. Coloque la báscula sobre una superficie firme y plana. Ajuste las patas regulables para nivelar la báscula hasta que la burbuja del indicador de nivel se encuentre en el centro del círculo grabado.



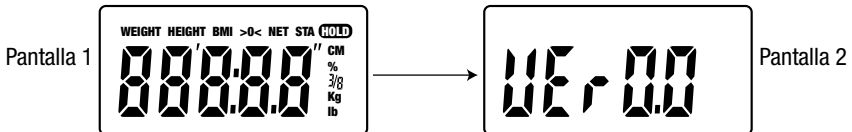
## USO DEL PRODUCTO

### INICIALIZACIÓN

1. Introduzca las 6 pilas AA en el compartimiento de las pilas de la plataforma respetando las polaridades, o bien enchufe el aparato a una toma eléctrica conectándolo a un adaptador de corriente.
2. Extraiga las pilas si no va a utilizar el aparato durante un periodo prolongado.



3. Cuando la báscula esté conectada a la corriente, deben aparecer en todo momento en la pantalla todas las cifras y la versión del software, como se muestra a continuación:



La báscula se apagará automáticamente después de dos segundos.

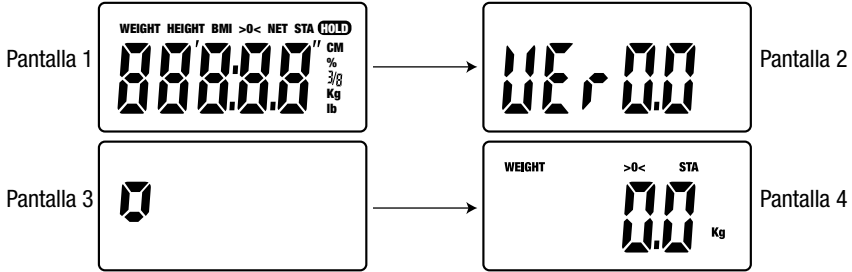
# BÁSCULA ELECTRÓNICA PARA USO MÉDICO CLASSE III

## FUNCIONAMIENTO

### Modo de pesaje

1. Pulse el botón (ON/OFF) para conectar la báscula.

Aparecerá la cifra 0 en la pantalla y después quedará fijo el mensaje «0.0kg».



2. Suba a la báscula mientras cuando aparezca el mensaje «0.0» y no se mueva mientras calcula su peso. El peso se muestra automáticamente:



3. Baje de la báscula; en la pantalla volverá a aparecer el mensaje «0.0kg».

4. Pulse el botón (ON/OFF) para apagar inmediatamente la báscula o espere 10 segundos hasta que se apague automáticamente.

## PANTALLAS ESPECIALES

Err0	Error de cero inicial. Baje de la báscula, espere a que aparezca en pantalla «0.0» y vuelva a realizar la medición.	AdErr	Problema del aparato. Póngase en contacto con su distribuidor.
		EEP	Problema del aparato. Póngase en contacto con su distribuidor.
bAtt	Cambie las pilas.	Ustb	El cero no está fijo. Espere a que aparezca «0.0» en la báscula y reinicie la medición.

# BÁSCULA ELECTRÓNICA PARA USO MÉDICO CLASSE III

## PROTECCIÓN DEL MEDIO AMBIENTE

Deposite las pilas gastadas en los contenedores específicos, para que se puedan reciclar. No utilice diferentes tipos de pilas. No mezcle las pilas usadas con pilas nuevas.



Cuando se agote la vida útil del aparato, deposítelo en un punto de recogida para el reciclaje de residuos de equipos eléctricos y electrónicos.

## GARANTÍA

Este producto está garantizado frente a los defectos de materiales y de fabricación. Durante el periodo de garantía, este tipo de defectos se repararán gratuitamente (deberá presentar un comprobante de compra en caso de reclamación dentro del plazo de la garantía).

La garantía no cubre los daños ocasionados de manera accidental, por un uso indebido o por negligencia. En caso de reclamación, diríjase al punto de venta donde lo haya comprado.

## SERVICIO POSVENTA

Para cualquier servicio posventa, póngase en contacto con el servicio de atención al cliente de Terrailon en el 0826 88 1789 o en la dirección [serviceconsommateurs@terraillon.fr](mailto:serviceconsommateurs@terraillon.fr).



After Sales Service : Terrailon France & Headquarters  
1 rue Ernest Gouin - CS 50001 - 78293 CROISSY-SUR-SEINE Cedex - France  
Service consommateurs : 0 826 88 1789  
[serviceconsommateurs@terraillon.fr](mailto:serviceconsommateurs@terraillon.fr) - [www.terraillon.com](http://www.terraillon.com)



**FOOK TIN TECHNOLOGIES LTD**  
4/F, Eastern Centre, 1065 King Road, HONG KONG  
[www.fooktin.com.hk](http://www.fooktin.com.hk)

## **Terrailon SAS France & Headquarters**

1 rue Ernest Gouin  
78290 Croissy sur Seine  
Service consommateurs : 0 826 88 1789  
serviceconsommateurs@terraillon.fr

### **Service Après Vente :**

Terrailon chez MGF logistique  
ZI d'Epluches - Rue des Préaux  
95310 St-Ouen l'Aumône

### **Terrailon UK Ltd**

2 The Waterhouse  
Waterhouse Street - Hemel Hempstead  
Herts HP1 1ES - UK  
Tel: +44(0)1442 270444 - sales@terraillon.co.uk

### **Terrailon Deutschland GmbH**

sales@terraillon.co.uk

### **Terrailon SRL**

Via Ercole Oldofredi, 39  
Milano - Italia  
Tel: +39 (0)2 66114199

### **Terrailon Asia Pacific Ltd**

4/F, Eastern Centre  
1065 King's Road  
Quarry Bay - Hong Kong  
Tel : +852 (0)2960 7200  
customerservice@terraillon-asia.com

### **Terrailon Corp**

303 Windsor Falls Drive  
Canton, GA 30114  
Tel : 678-591-3048  
customerserviceusa@tcorpUSA.com

# **Terrailon**

**PROFESSIONAL**  
[www.terraillon.com](http://www.terraillon.com)

## Free Manuals Download Website

<http://myh66.com>

<http://usermanuals.us>

<http://www.somanuals.com>

<http://www.4manuals.cc>

<http://www.manual-lib.com>

<http://www.404manual.com>

<http://www.luxmanual.com>

<http://aubethermostatmanual.com>

Golf course search by state

<http://golfingnear.com>

Email search by domain

<http://emailbydomain.com>

Auto manuals search

<http://auto.somanuals.com>

TV manuals search

<http://tv.somanuals.com>