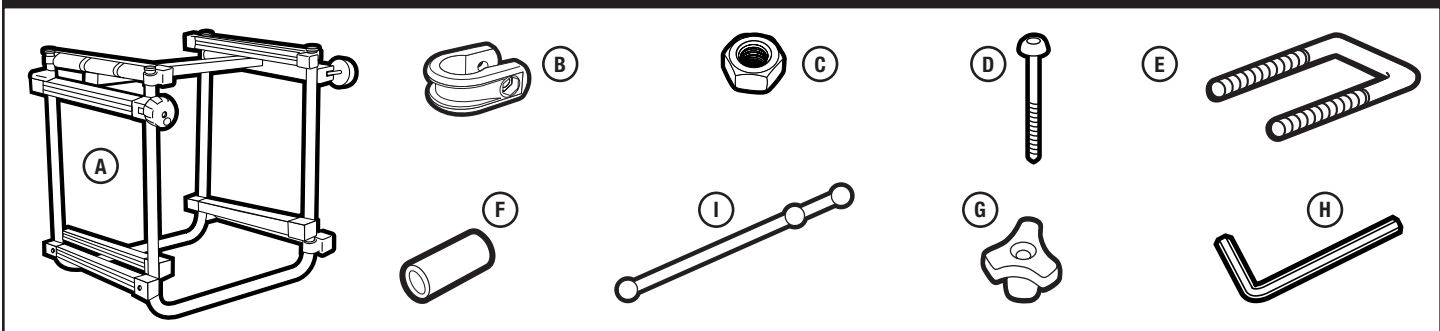


PARTS INCLUDED • PIÈCES INCLUSES • PIEZAS INCLUIDAS



part pièce parte	description description descripción	part number numéro de pièce numero de parte	qty. qté cant.
A	ski unit / porte-ski / unidad para esquís	—	1
B	c-clamp / fixation en C / abrazadera en C	853-2780	2
C	hex nut / écrou hexagonal / tuerca hexagonal	936-0600-11	2
D	cap screw M6-70 / vis à tête cylindrique M6-70 / tornillo de casquete M6-70	919-0670-11	2
E	u-bolt / étrier / perno en U	853-3105	2
F	spacer / entretoise / espaciador	853-1881	2
G	knob / écrou borgne / perilla	753-0745	4
H	hex key / clé hexagonale / llave hexagonal	853-0930	1
I	rubber strip / bande en caoutchouc / banda de goma	853-0184	3

WARNINGS/LIMITATIONS

- Check tightness of all bolts and knobs periodically.
- Not intended for off-road use.
- Check straps for wear and replace if worn.
- The maximum capacity for class 1 hitches is 4 pr. of skis or 2 snowboards. The maximum capacity for class 2 hitches is 6 pr. of skis or 4 snowboards.

AVERTISSEMENTS/LIMITATIONS

- Vérifiez régulièrement le serrage de toutes les vis et des écrous.
- N'est pas prévu pour une utilisation tout-terrain.
- Vérifiez l'usure des sangles et remplacez-les si elles sont usées.
- La capacité maximale des attelages de classe 1 est de 4 paires de skis ou de 2 planches à neige.

ADVERTENCIAS / LIMITACIONES

- Compruebe periódicamente que todos los pernos y perillas estén apretados.
- No está diseñado para uso fuera de carretera.
- Revise el estado de las correas y reemplácelas si están desgastadas.
- La capacidad máxima para enganches de clase 1 es de 4 pares de esquís o 2 tablas de snowboarding. La capacidad máxima para enganches de clase 2 es de 6 pares de esquís o 4 tablas de snowboarding.

1

BEFORE YOU BEGIN / AVANT DE COMMENCER / ANTES DE EMPEZAR

Remove Zip Stick [949/950] before attaching Hitch Ski Accessory [987xt].
Retirez le Zip Stick [949/950] avant de fixer l'accessoire pour skis [987xt].
Quite la barra Zip Stick No. [949/950] antes de acoplar el portaesquis Hitch Ski Accessory [987xt].

TrailBlazer [998]: Upper bike arm assembly can not be rotated while using the Hitch Ski Accessory [987xt].
TrailBlazer [998]: Le support de vélo supérieur ne peut pas être ouvert lorsque l'accessoire d'attelage pour skis [987xt] est utilisé.
TrailBlazer [998]: El ensamblaje superior de los brazos para bicicletas no se puede girar mientras se usa el portaesquis Hitch Ski Accessory [987xt].

Carefully open rear door or hatch to avoid risk of damage to equipment or vehicle.
Ouvrez avec précaution la porte arrière ou le hayon pour éviter le risque d'endommager le matériel ou le véhicule.
Abra cuidadosamente la puerta trasera o portón trasero para evitar que se produzcan daños al equipo o al vehículo.

- If you are using:
- Si vous utilisez:
- Si está usando:

**Hitching Post Pro [934/935/936/937], Expressway [995/996], TrailBlazer [998]
Hitching Post [944/945/946/947], Expressway [993/994], Switchback [939]**

GO TO STEP 2.
ALLEZ À L'ÉTAPE 2.
DIRÍJASE AL PASO 2.

- If you are using:
- Si vous utilisez:
- Si está usando:

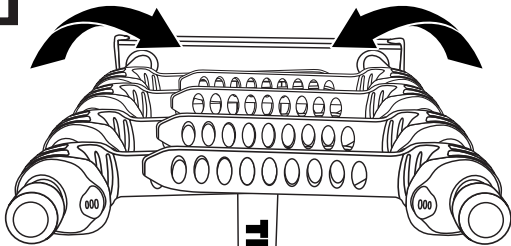
Rak 'N' Loc [938/923/PC-3/PC-2/SC-3].

GO TO STEP 5.
ALLEZ À L'ÉTAPE 5.
DIRÍJASE AL PASO 5.

2

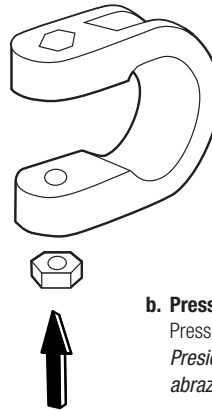
PREASSEMBLY / MONTAGE PRÉALABLE / ENSAMBLAJE PRELIMINAR

a



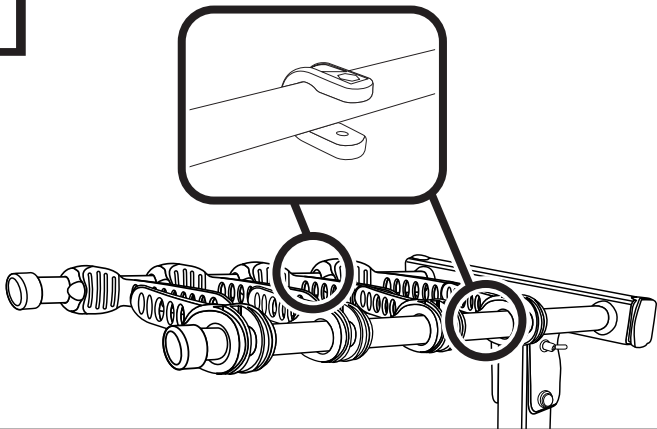
a. Rotate cradles flat.
Faites tourner les berceaux à plat.
Gire las cunas de plano.

b



b. Press hex nut into C-clamp.
Pressez l'écrou hexagonal dans la fixation en C.
Presione la tuerca hexagonal en la abrazadera en C.

c

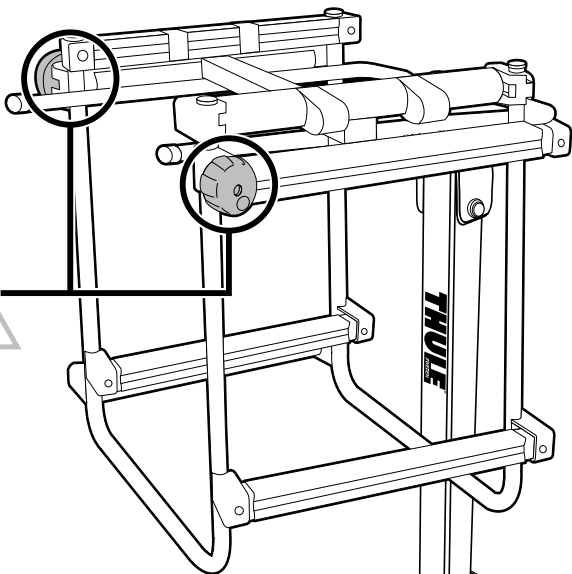


c. Push C-clamp on tube.
Poussez la fixation en C sur le tube.
Acople la abrazadera en C al tubo.

- Snap C-clamps on each bike arm between cradles as shown.
- Emboîtez les fixations en C sur chaque support de vélo se trouvant entre les berceaux, comme illustré.
- Fije las abrazaderas en C en cada uno de los brazos para bicicletas entre las cunas según se muestra.

3

MOUNTING SKI UNIT / MONTAGE DU PORTE-SKI / MONTAJE DE LA UNIDAD PARA ESQUÍ



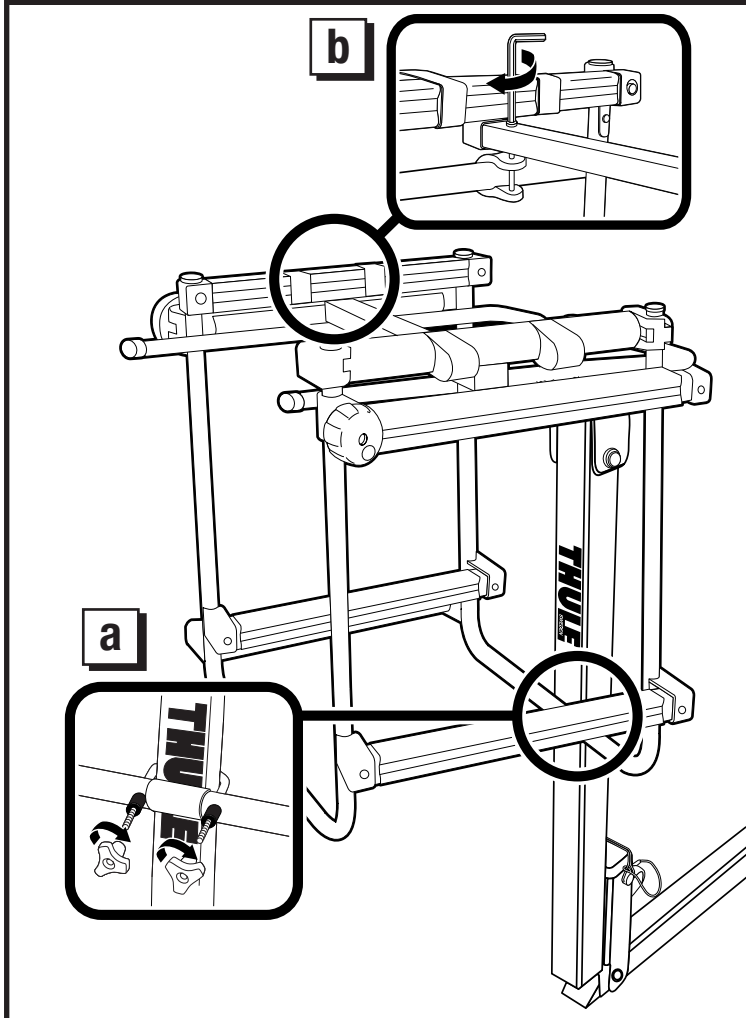
- Slip ski unit over bike arms as shown.
- Faites coulisser le porte-ski sur les supports de vélo comme illustré.
- Deslice la unidad para esquís encima de los brazos para bicicletas según se muestra.

Make sure locking knobs are in position shown.

Assurez-vous que les écrous borgnes de blocage sont à la position illustrée.
Asegúrese de que las perillas de cierre estén en la posición que se muestra.

4

FASTEN SKI UNIT / FIXATION DU PORTE-SKI / SUJECIÓN DE LA UNIDAD PARA ESQUÍ

**a. Assemble U-bolt, spacers, and knobs as shown.**

Montez l'étrier, les rondelles et les écrous borgnes comme illustré.
Ensamble el perno en U, los espaciadores y las perillas según se muestra.

- **Firmly tighten knobs.**

- Serrez fermement les écrous borgnes.
- *Apriete firmemente las perillas.*

b. Line up bolt, hole in bar, and hole in C-clamp.

Alignez la vis, le trou dans la barre et le trou dans la fixation en C.
Alinee el perno, el agujero en la barra y el agujero en la abrazadera en C.

- **Loosely thread bolt into nut.**

- Vissez la vis dans l'écrou sans serrer.
- *Enrosque el perno dentro de la tuerca sin apretarlo.*

- **Repeat for other bike arm.**

- Répétez pour l'autre support de vélo.
- *Repita para el otro brazo para bicicletas.*

- **Tighten both bolts securely.**

- Serrez bien les deux vis.
- *Apriete ambos pernos firmemente.*

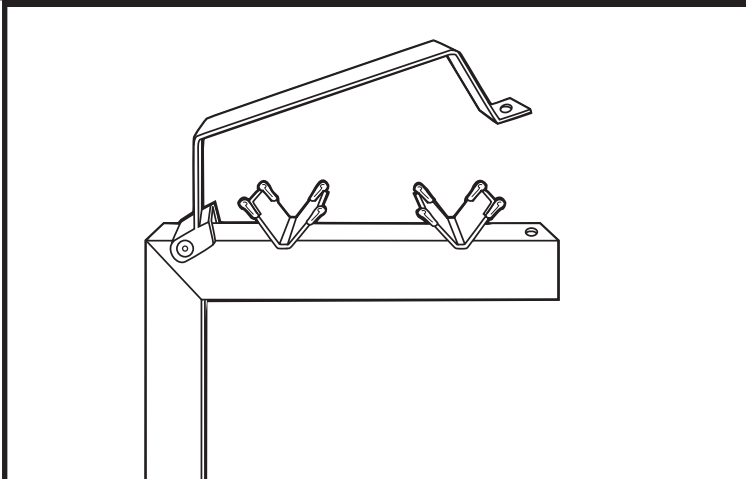
SKI UNIT IS ATTACHED GO TO STEP "10" TO LOAD SKI / SNOWBOARDS.

LE PORTE-SKI EST FIXÉ, PASSEZ À L'ÉTAPE "10" POUR CHARGER LES SKIS / PLANCHES À NEIGE.

SI LA UNIDAD DE ESQUÍ ESTÁ INSTALADA DIRÍJASE AL PASO "10" PARA CARGAR LOS ESQUÍ O TABLAS DE SNOWBOARDING.

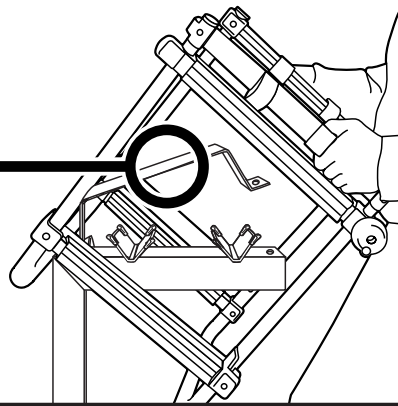
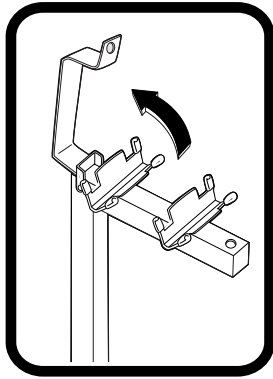
5

STARTING POINT / POINT DE DÉPART / PUNTO DE PARTIDA : RAK 'N' LOC

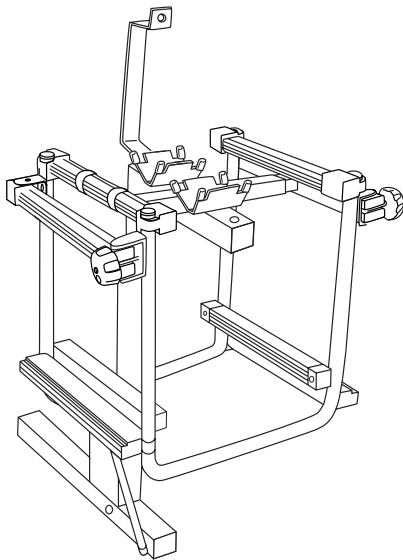


Rak 'N' Loc:

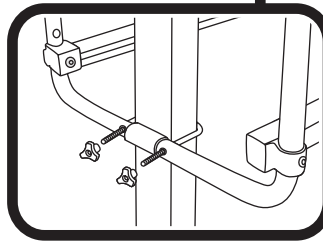
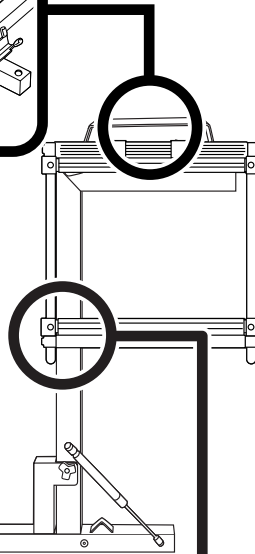
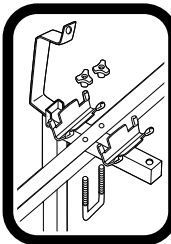
938
 923
 PC-3
 PC-2
 SC-3

6**MOUNTING SKI UNIT / MONTAGE DU PORTE-SKI / MONTAJE DE LA UNIDAD PARA ESQUÍS**

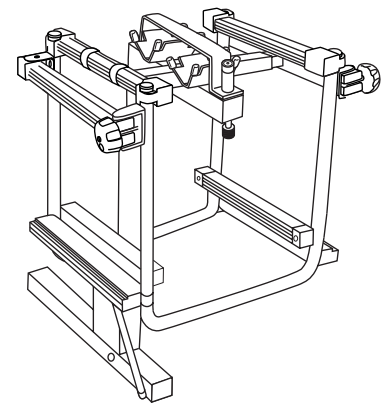
- **Open locking arm.**
- Ouvrez le bras de verrouillage.
- Abra el brazo de sujeción.

7
POSITION SKI UNIT
 PLACEMENT DU PORTE-SKI
 INSTALACIÓN DE LA UNIDAD
 PARA ESQUÍS


- **Position ski unit on bike carrier as shown.**
- Positionnez le porte-ski sur le porte-vélo comme illustré.
- Coloque la unidad para esquís encima del portabicicletas según se muestra.

8
FASTEN SKI UNIT
 FIXATION DU PORTE-SKI
 SUJECIÓN DE LA UNIDAD PARA
 ESQUÍS


- **Attach and firmly tighten U-bolts in both places shown.**
- Attachez et serrez bien les étriers aux deux emplacements illustrés.
- Instale y apriete firmemente los pernos en U en ambos lugares según se muestra.

9

- **Close and lock carrier.**
- Fermez et verrouillez le porte-ski.
- Cierre con llave el portabicicletas.

**SKI UNIT IS ATTACHED GO - TO
 STEP "10" TO LOAD
 SKI / SNOWBOARDS**

LE PORTE-SKI EST FIXÉ, PASSEZ À L'ÉTAPE "10" POUR CHARGER LES SKIS / PLANCHES À NEIGE.

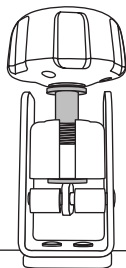
SI LA UNIDAD PARA ESQUÍS ESTÁ INSTALADA DIRÍJASE AL PASO "10" PARA CARGAR ESQUÍS O TABLAS DE SNOWBOARDING

INSTALLING SKIS & SNOWBOARDS

INSTALLATION DES SKIS ET DES PLANCHES À NEIGE

INSTALACIÓN DE LOS ESQUÍES O LAS TABLAS DE SNOWBOARDING

a



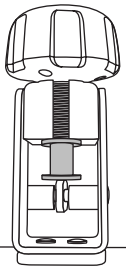
FOR THINNER SKIS / POUR SKIS PLUS FINS / PARA ESQUÍES ESTRECHOS

a. Position swing arm on the inside slot. Loose washers and spacer should be positioned adjacent to the knob.

Positionnez le bras pivotant sur la rainure intérieure. Les rondelles et l'entretoise desserrées doivent être positionnés adjacent à l'écrou.

Coloque el brazo giratorio en la ranura interior. Las arandelas y el espaciador aflojados deben estar colocados de forma adyacente a la perilla.

b



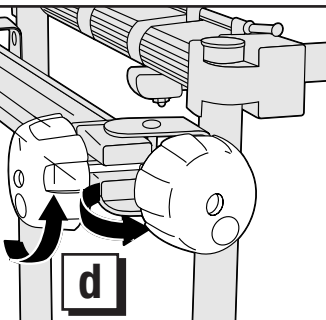
FOR THICKER SKIS / POUR SKIS PLUS ÉPAIS / PARA ESQUÍES ANCHOS

b. Position swing arm in the outside slot. Slide loose washers and spacer inward.

Positionnez le bras pivotant sur la rainure extérieure. Faites coulisser les rondelles et l'entretoise desserrées vers l'intérieur.

Coloque el brazo giratorio en la ranura exterior. Deslice las arandelas sueltas y el espaciador hacia dentro.

c



c. Loosen knob.

Desserrez l'écrou borgne.

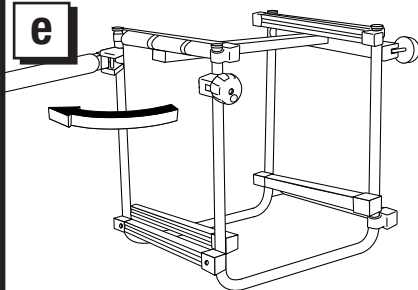
Afloje la perilla.

d. Pivot out.

Faites pivoter vers l'extérieur.

Gírela hacia afuera.

e

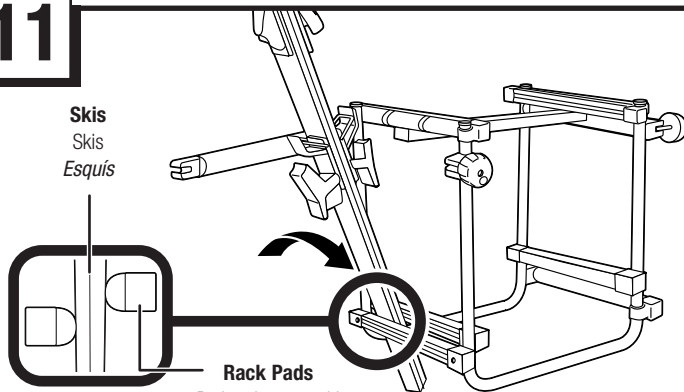


e. Swing arm.

Ouvrez le bras.

Gire el brazo.

Skis
Skis
Esquíes



Rack Pads

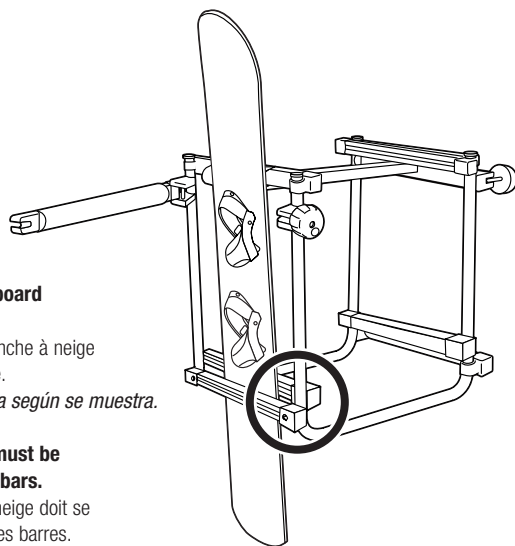
Patins du porte-ski

Almohadillas del portaesquíes

- Slide skis in tail first.
- Faites glisser les skis, le talon en premier.
- Deslice los esquís primero por la cola.

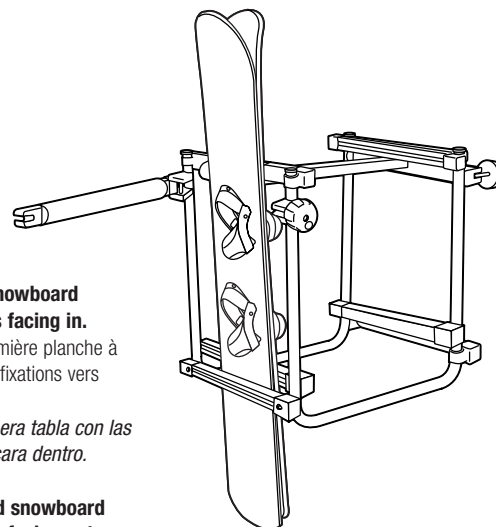
12

FOR SINGLE SNOWBOARDS POUR LES PLANCHES À NEIGE SIMPLES PARA UNA SOLA TABLA DE SNOWBOARDING



- **Install snowboard as shown.**
- Installez la planche à neige comme illustré.
- *Instale la tabla según se muestra.*
- **Snowboard must be between the bars.**
- La planche à neige doit se trouver entre les barres.
- *La tabla de snowboarding debe estar entre las barras.*

FOR TWO SNOWBOARDS POUR DEUX PLANCHES À NEIGE PARA DOS TABLAS DE SNOWBOARDING



- **Install first snowboard with bindings facing in.**
- Installez la première planche à neige avec les fixations vers l'intérieur.
- *Instale la primera tabla con las fijaciones de cara dentro.*
- **Install second snowboard with bindings facing out.**
- Installez la deuxième planche à neige avec les fixations vers l'extérieur.
- *Instale la segunda tabla con las fijaciones de cara afuera.*

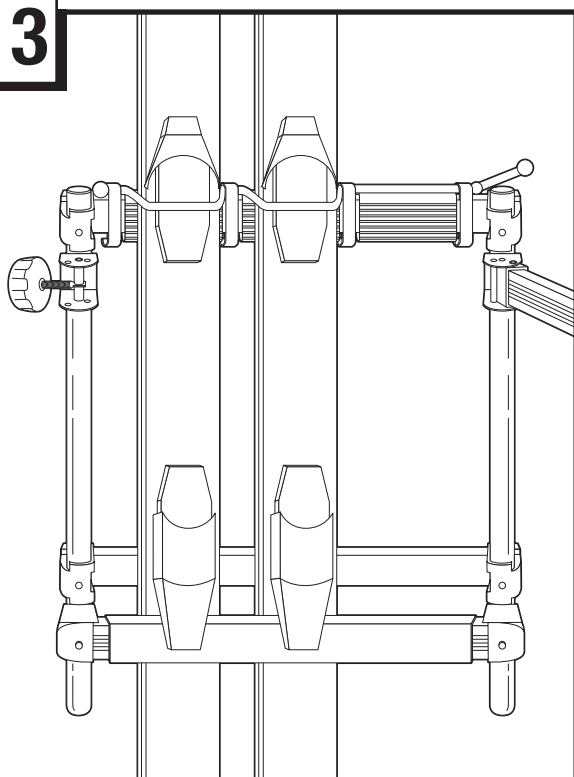


4 snowboards maximum.

4 planches à neige maximum.

4 tablas de snowboarding como máximo.

13



- **Use rubber strip to secure skis or snowboards.**
- Fixez les skis ou les planches à neige avec la bande en caoutchouc.
- *Use la banda de goma para fijar los esquís o las tablas de snowboarding.*

- **Push arm closed.**
- Fermez le bras.
- *Empuje el brazo y ciérrelo.*

- **Swing knob to catch.**
- Fermez l'écrou borgne pour qu'il s'emboîte.
- *Gire la perilla de modo que enganche.*

- **Firmly tighten knob.**
- Serrez fermement l'écrou borgne.
- *Apriete firmemente la perilla.*

- **Turn key 180° counterclockwise to lock. KNOB WILL SPIN FREELY WHEN LOCKED**
- tournez la clé de 180° dans le sens contraire des aiguilles d'une montre pour verrouiller. L'ÉCROU BORGNE TOURNE LIBREMENT LORSQU'IL EST VERROUILLÉ
- *Gire la llave 180° en sentido antihorario para cerrar. LA PERILLA GIRARÁ LIBREMENTE CUANDO ESTÉ CERRADA*



6 pair skis maximum.

6 paires de skis maximum.

6 pares de esquís como máximo.

THULE RACK GUIDELINES

When using Thule Car Racks and accessories, the user must understand the precautions. The points listed below will assist you in using the rack system and will encourage safety.

Please review the instructions and warranty carefully. Assembly and installation are the end user's responsibility and beyond Thule's control. Therefore, Thule exclusively limits its warranty to the repair or replacement of a defective Thule product for up to five years from retail purchase. Damage to your vehicle, cargo, or to any person or property is excluded.

- Make sure all knobs, bolts, screws, straps, and locks are firmly attached, tightened and locked before every trip. Knobs, bolts, screws, straps, and locks must be periodically inspected for signs of wear, corrosion, and fatigue. Check your load at stops during the trip to insure continued fastening security.
- Remove your Thule rack and accessories when they are not in use and before entering automatic car washes.
- For safety to your vehicle and rack system, obey all posted speed limits and traffic cautions. Adapt your speed to the conditions of the road and the load being carried.
- Do not use Thule Car Racks and accessories for purposes other than those for which they were designed. Do not exceed their carrying capacity. Failure to follow these guidelines or the product's instructions will void the warranty.
- Consult with your Thule dealer if you have any questions regarding the operations and limits of Thule products. Review all instructions and warranty information carefully.

DIRECTIVES POUR SUPPORT THULE

Lorsque vous utilisez les supports Thule pour voitures et leurs accessoires, vous devez observer les précautions suivantes. Elles vous permettront d'utiliser le support en toute sécurité.

Veillez lire attentivement les instructions et la garantie. L'utilisateur final est responsable du montage et de l'installation qui ne sont pas du ressort de Thule. Cette dernière limite donc exclusivement sa garantie à la réparation ou au remplacement de ses produits défectueux pendant une période allant jusqu'à cinq ans à compter de la date d'achat. Ladite garantie exclut tout dégât éventuel subi par votre véhicule ou votre chargement, ainsi que tout dommage corporel ou matériel.

- Avant de prendre la route, assurez-vous que les molettes, les boulons et les vis sont bien serrés, les sangles bien attachées et les dispositifs de verrouillage fermés à clés. Examinez régulièrement ces éléments afin de déceler tout signe d'usure, de corrosion ou de fatigue. Vérifiez votre chargement à tous les arrêts pendant votre voyage afin de vous assurer qu'il est bien attaché.
- Retirez votre support Thule et ses accessoires lorsque vous ne les utilisez pas et avant de passer au lave-auto.
- Pour la sécurité de votre véhicule et de votre support, respectez les limites de vitesse et les panneaux de signalisation routière. Adaptez votre vitesse en fonction de l'état de la route et de la charge transportée.
- N'utilisez pas les supports Thule ni leurs accessoires à d'autres fins que celles pour lesquelles ils ont été conçus. Ne dépassez pas leur capacité de charge maximale. La garantie sera nulle et non avenue en cas de non respect de ces consignes et des instructions spécifiques au produit.
- Consultez votre revendeur Thule pour toute question sur le fonctionnement et les limites des produits Thule. Lisez attentivement toutes les instructions et les informations de la garantie.

DIRECTRICES PARA LAS PARRILLAS THULE

Cuando use parrillas para autos de Thule y sus accesorios, debe entender las precauciones. Los puntos subsiguientes le ayudarán a usarlos sistemas de parrillas y fomentarán su seguridad.

Por favor revise las instrucciones de uso y la garantía cuidadosamente. El montaje e instalación de nuestro producto son responsabilidad del usuario final y están fuera del control de Thule. Por lo tanto, Thule limita exclusivamente su garantía a la reparación o reemplazo de productos defectuosos de Thule hasta 5 años a partir de la fecha de compra. Se excluyen los daños a su vehículo, carga, o a cualquier propiedad o persona.

- Asegúrese que todas las perillas, pernos, tornillos, correas, y seguros estén firmemente sujetos, apretados y enganchados antes de cada viaje. Perillas, pernos, tornillos, correas y seguros deben ser inspeccionados periódicamente por señales de deterioro, corrosión y fatiga. Examine la carga durante su viaje para asegurar un seguro y continuo enganche.
- Quite la parrilla Thule y sus accesorios cuando no estén siendo usados, y antes de entrar un lava-autos automático.
- Para añadir seguridad a su vehículo y a su sistema de parrillas, obedezca todas las señales de velocidad y precauciones de tránsito. Ajuste su velocidad a las condiciones de la carretera y la carga que lleve.
- No use las parrillas de Thule y los accesorios por propósitos por los que no fueron diseñados. No sobrepase la capacidad de transporte del auto. La garantía será cancelada si los puntos o instrucciones mencionados no son seguidos.
- Si tiene preguntas en respecto al uso y las limitaciones de los productos Thule, consulte con su vendedor de Thule cercano. Por favor revise todas las instrucciones e información de la garantía cuidadosamente.



Made in U.S.A.
THULE INC., 42 SILVERMINE RD.
SEYMOUR, CT 06483
www.thule.com

FABRIQUÉ AUX É.-U.
THULE INC., 42 SILVERMINE RD.
SEYMOUR, CT 06483
www.thule.com

Hecho en E.U.A.
THULE INC., 42 SILVERMINE RD.
SEYMOUR, CT 06483
www.thule.com

501-5473

Free Manuals Download Website

<http://myh66.com>

<http://usermanuals.us>

<http://www.somanuals.com>

<http://www.4manuals.cc>

<http://www.manual-lib.com>

<http://www.404manual.com>

<http://www.luxmanual.com>

<http://aubethermostatmanual.com>

Golf course search by state

<http://golfingnear.com>

Email search by domain

<http://emailbydomain.com>

Auto manuals search

<http://auto.somanuals.com>

TV manuals search

<http://tv.somanuals.com>