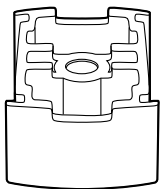
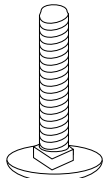


x 4



x 4



x 4

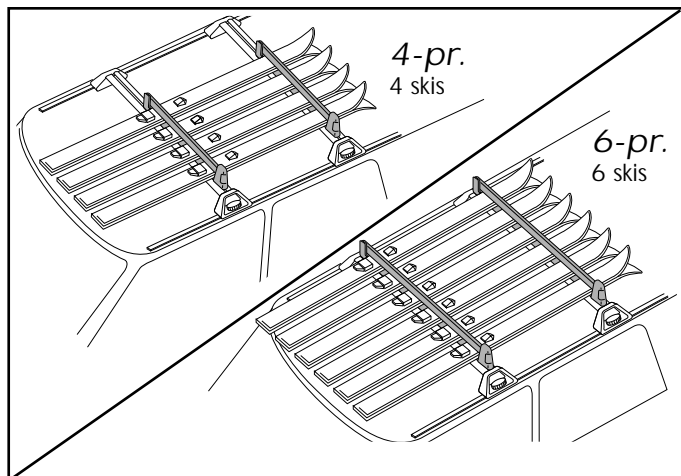
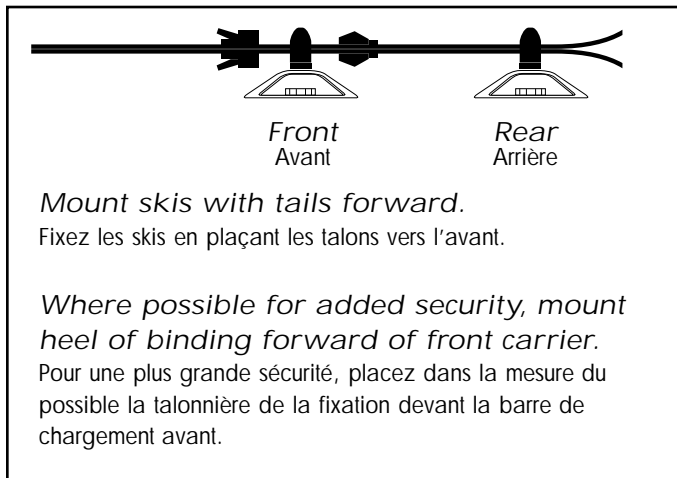
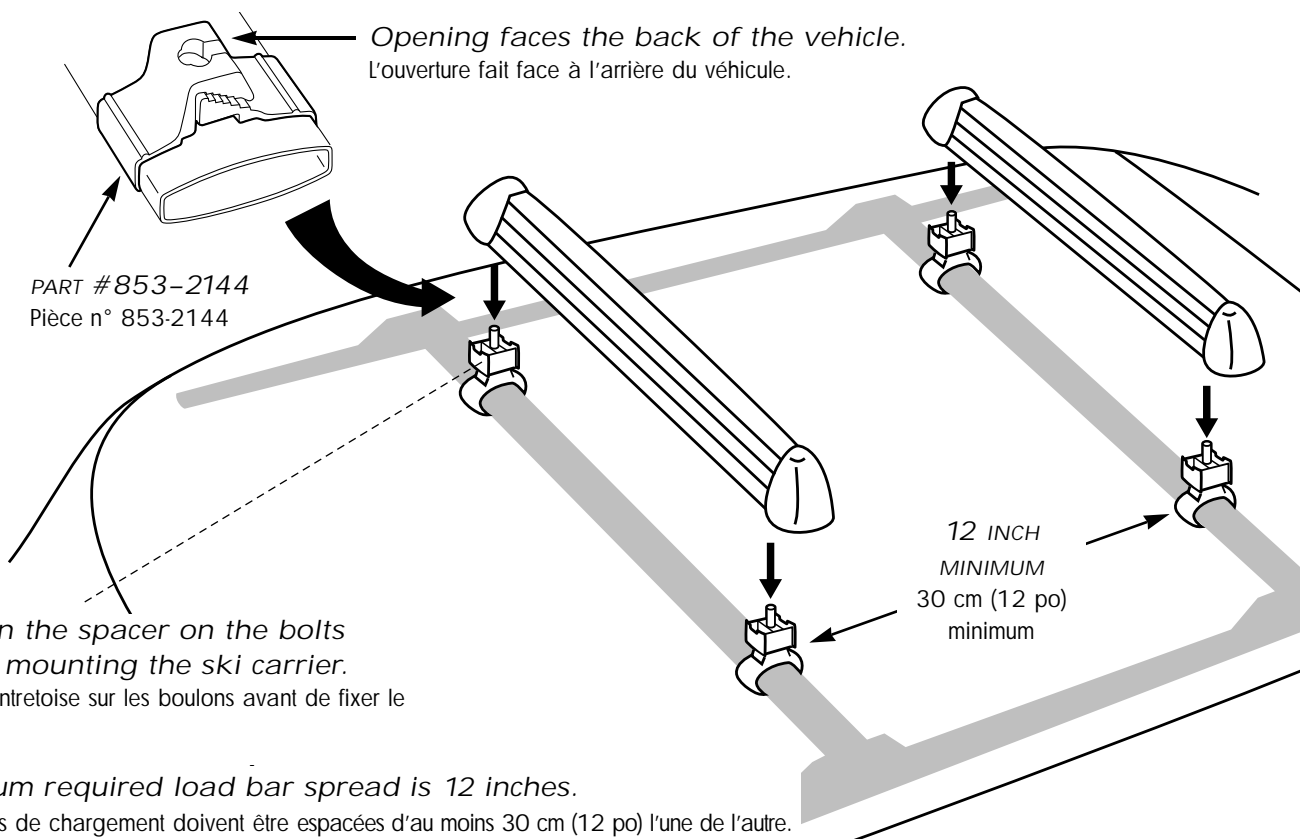
C29

THULE[®]

SWEDEN

MAKES YOUR ROOF
RACK THULE COMPATIBLE
RENDEZ VOTRE GALERIE THULE COMPATIBLE.

■ Follow Ski Carrier Instructions for complete installation. For use with 597/598 or 585/586 see reverse side for additional instructions. The spacer and longer bolt should only be used with the 724/725 Flat Top Ski Carriers. Disregard the bolts that come in the 724/725. Suivez les instructions d'installation du porteskis. Si vous utilisez cet article de concert avec le modèle 597/598 ou 585/586, consultez le verso pour obtenir des renseignements supplémentaires. L'entretoise et le boulon le plus long devraient seulement être utilisés avec les porteskis pour toit 724/725. Ne tenez pas compte des boulons inclus avec le modèle 724/725.



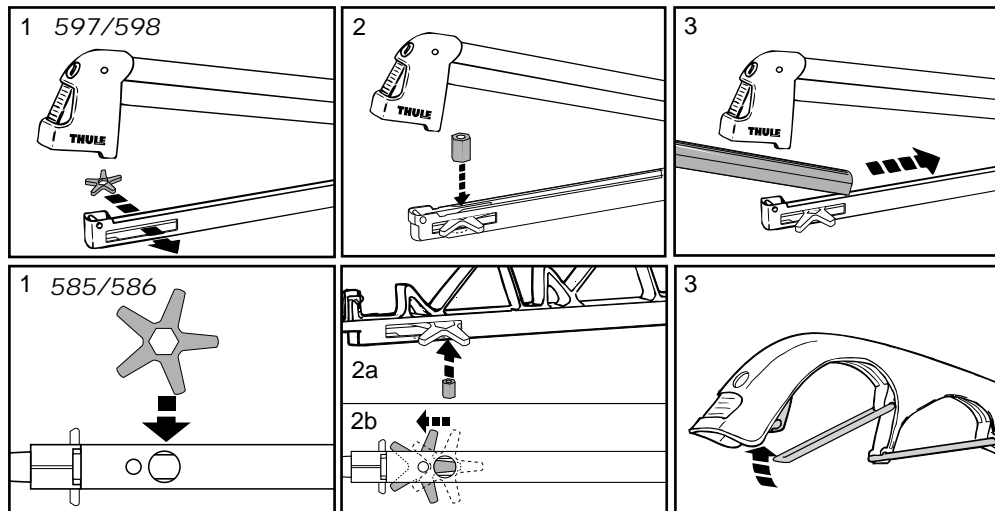
Clamp On installation for use with 597/598 or 585/586
Please follow these instructions in conjunction with your ski carrier instructions.

Installation des pinces de serrage à utiliser avec le modèle 597/598 ou 585/586
Veuillez suivre les instructions ci-dessous de concert avec les instructions d'installation du porte-skis.

1

Assemble the star wheel, nut and rubber pad (597/598) or rubber loop (585/586) as shown.

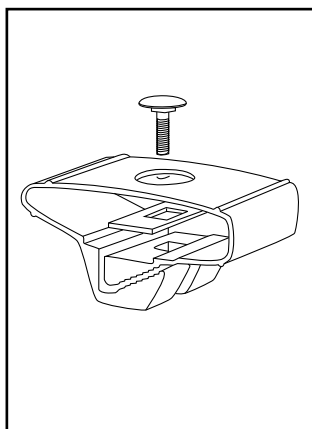
Assemblez la roue en étoile, l'écrou et le coussinet (597/598) ou l'anneau de caoutchouc (585/586), comme dans l'illustration ci-contre.



2

Assemble carriage bolt, rectangular washer and Clamp-On as illustrated. Note: Only one set of washers are needed for this application.

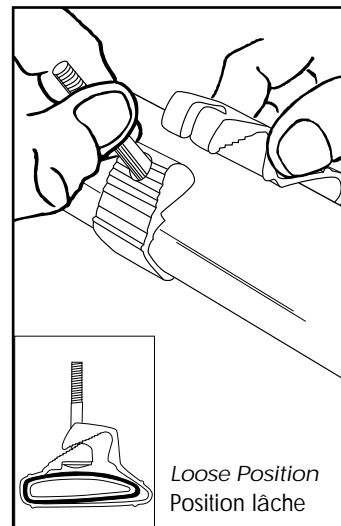
Assemblez le boulon de carrosserie, la rondelle rectangulaire et la pince de serrage, comme dans l'illustration ci-contre. Remarque : un seul jeu de rondelles est nécessaire pour ce type d'installation.



3

While holding the end of the carriage bolt with one hand, wrap the Clamp-On around the load bar to the loose position. Refer to the front page for Clamp-On direction. Repeat this for all four Clamp-Ons.

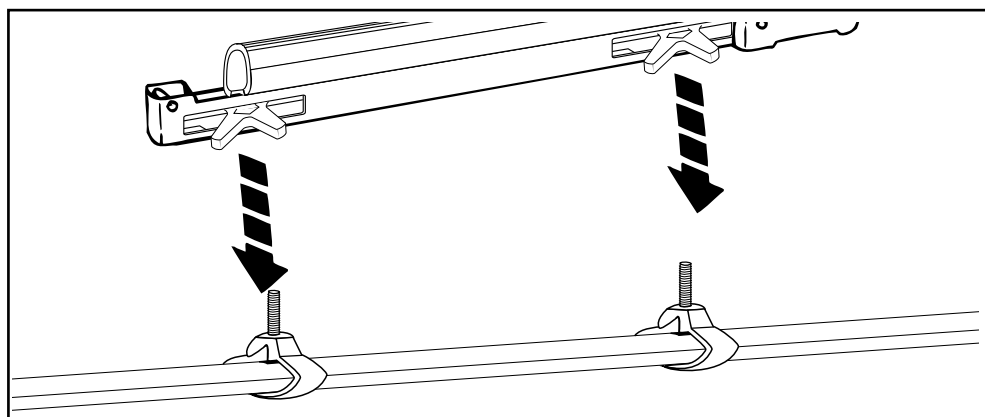
Tout en tenant le bout du boulon de carrosserie d'une main, ramenez la pince de serrage autour de la barre de chargement de façon à ce qu'il y ait du jeu. Pour connaître les instructions d'installation des pinces de serrage, consultez le recto. Répétez cette étape pour les quatre pinces de serrage.



4

Position the Clamp-Ons so that the bolts line up with the holes on the bottom of the ski carrier. Set the carrier down on to the bolts. Follow your ski carrier instructions from here on.

Placez les pinces de serrage de sorte que les boulons soient en ligne avec les trous sous le porte-skis. Fixez le support en le déposant sur les boulons.



Free Manuals Download Website

<http://myh66.com>

<http://usermanuals.us>

<http://www.somanuals.com>

<http://www.4manuals.cc>

<http://www.manual-lib.com>

<http://www.404manual.com>

<http://www.luxmanual.com>

<http://aubethermostatmanual.com>

Golf course search by state

<http://golfingnear.com>

Email search by domain

<http://emailbydomain.com>

Auto manuals search

<http://auto.somanuals.com>

TV manuals search

<http://tv.somanuals.com>