

Middleby Cooking Systems Group • 1400 Toastmaster Drive • Elgin, IL 60120 • (847)741-3300 • FAX (847)741-4406

## Sandwich and Panini Grills

Models A710, A710S, A710P, A710UP, A710LP

# OWNER'S OPERATING AND INSTALLATION MANUAL

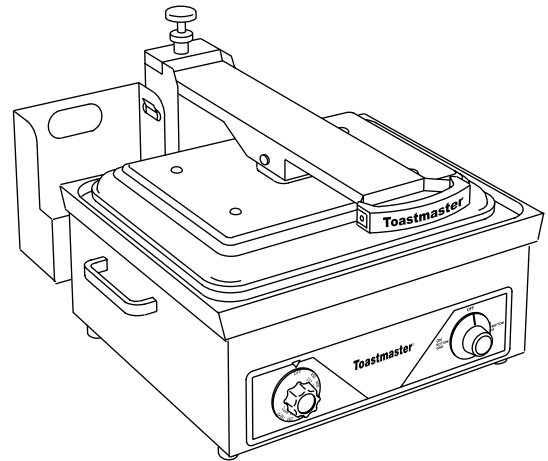
for domestic and standard export grills



© 2002 Toastmaster, A Middleby Company.

**Toastmaster** is a registered trademark of Toastmaster, A Middleby Company. All rights reserved.

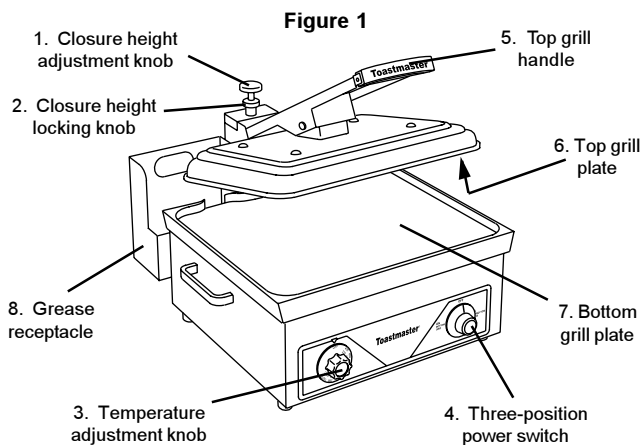
**SilverStone Supra**® is a registered trademark of DuPont. All rights reserved.



## I. DESCRIPTION AND SPECIFICATIONS

### A. Component Location

The major components of the sandwich grill are shown in Figure 1.



### B. Component Function (see Figure 1)

- 1-4. *Operating controls* - see Section III, **Operation**.
5. *Top grill handle* - Opens and closes the top grill plate, allowing the food product to be loaded.
- 6-7. *Top and Bottom grill plates* - Grill the food product. The model A710 features cast aluminum grill plates. All other models have grill plates with a non-stick **DuPont SilverStone Supra**® coating. The unit can be set to operate both grill plates (for grilling both sides of a sandwich) or the bottom grill only (for grilling pancakes, etc.)
  - Models A710 and A710S have smooth grill plates.
  - The Model A710P grill plates have a grooved surface.
  - The Model A710UP has a smooth lower grill plate and a grooved upper grill plate.
  - The Model A710LP has a grooved lower grill plate and a smooth upper grill plate.
8. *Grease receptacle* - receives excess grease, preventing grease buildup on the grilling surfaces.

### C. Operating Specifications

Temperature range: 150-450°F (66-232°C)

Pre-Heat Time: 10 minutes

#### NOTE

Electrical specifications and wiring diagrams are provided at the back of this Manual.

#### WARNING: IN CASE OF FIRE

Immediately disconnect the grill from its electrical power supply.

#### WARNING: IN CASE OF FIRE

Use **ONLY** fire extinguishers that are filled with CO<sub>2</sub>, which is suitable for use on grease fires and electrically powered equipment. Do not attempt to fight a grease fire by pointing the nozzle of the fire extinguisher directly at the burning grease. The force will cause the burning grease to be sprayed to adjacent equipment, making it difficult to contain the fire.

#### WARNING

FOR YOUR SAFETY DO NOT STORE OR USE GASOLINE OR OTHER FLAMMABLE VAPORS OR LIQUIDS IN THE VICINITY OF THIS OR ANY OTHER APPLIANCE

#### WARNING

IMPROPER INSTALLATION, ADJUSTMENT, ALTERATION, SERVICE OR MAINTENANCE CAN CAUSE PROPERTY DAMAGE, INJURY OR DEATH. READ THE INSTALLATION AND OPERATING INSTRUCTIONS THOROUGHLY BEFORE INSTALLING OR SERVICING THIS EQUIPMENT.

#### WARNING

DISCONNECT THE UNIT FROM ITS ELECTRICAL POWER SUPPLY BEFORE CLEANING OR SERVICING.

#### CAUTION

Using any parts other than genuine Toastmaster factory parts relieves the manufacturer of all liability.

#### IMPORTANT

Contact your authorized service agent to perform maintenance and repairs. A service agency directory is supplied with your sandwich grill.

#### IMPORTANT

Toastmaster (manufacturer) reserves the right to change specifications and product design without notice. Such revisions do not entitle the buyer to corresponding changes, improvements, additions or replacements for previously purchased equipment.

#### RETAIN THIS MANUAL FOR FUTURE REFERENCE

This manual provides detailed information for the installation and operation of your sandwich grill. This manual is an important tool for the operator and should be kept readily available.

## II. INSTALLATION

### IMPORTANT

IT IS THE CUSTOMER'S RESPONSIBILITY TO REPORT ANY CONCEALED OR NON-CONCEALED DAMAGE TO THE FREIGHT COMPANY.

#### A. Placement

Check that the four 5/8" (16mm) rubber feet are installed. Then, position the sandwich grill in place.

#### B. Initial Cleaning

1. Ensure that any packing material has been removed.
2. Follow the procedure in Section IV, **Daily Cleaning**, to perform an initial cleaning of the grill. Be sure to thoroughly clean the top and bottom grill plates, AND the exterior of the grill.
3. If your grill is has grill plates with a natural aluminum finish, condition the grills with a thin coating of cooking oil or shortening. If your grill has a **DuPont SilverStone Supra®** coating, it is not necessary to season the non-stick surface.

#### C. Electrical Utility Connection

### IMPORTANT

THE ELECTRICAL CONNECTION TO THE SANDWICH GRILL REQUIRES A CIRCUIT BREAKER/FUSED DISCONNECT. ELECTRICAL SPECIFICATIONS ARE LISTED ON THE SERIAL PLATE (LOCATED ON THE REAR OF THE SANDWICH GRILL), AND ON THE WIRING DIAGRAMS AT THE BACK OF THIS MANUAL.

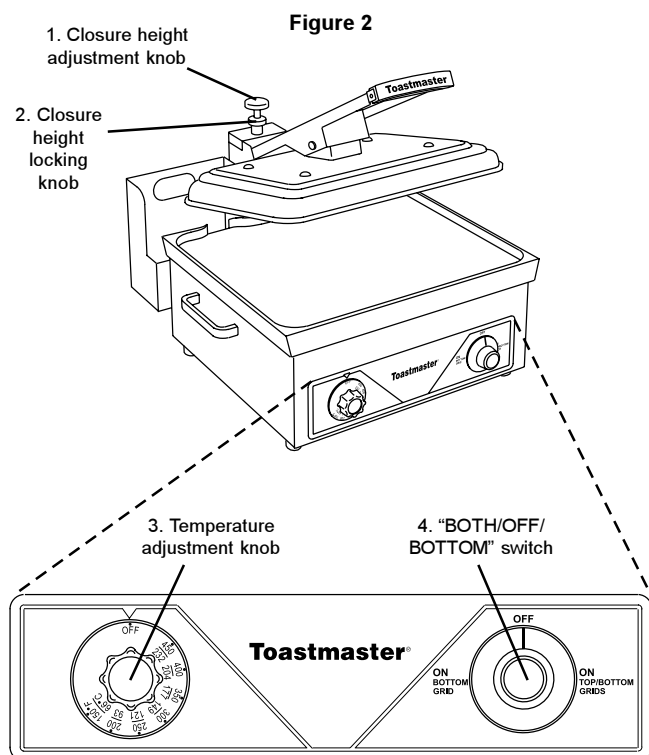
CONSULT ALL APPLICABLE NATIONAL AND LOCAL CODES FOR FURTHER ELECTRICAL CONNECTION REQUIREMENTS.

1. Before proceeding with the electrical connection, check the following:
  - a. Check that the electrical supply matches the sandwich grill's requirements. Refer to the serial plate (on the rear of the unit) and to the electrical specifications at the back of this Manual.
  - b. Check that the appropriate receptacle is available for the power cord plug.

**WARNING**  
ENSURE THAT BOTH THE CIRCUIT BREAKER/FUSED DISCONNECT AND THE THREE-POSITION POWER SWITCH ARE IN THE "OFF" (O) POSITION BEFORE PROCEEDING.

**WARNING**  
ENSURE THAT ANY PACKING MATERIAL HAS BEEN REMOVED FROM THE TOP AND BOTTOM GRILL PLATES.

3. Insert the power cord plug into its receptacle.



## III. OPERATION

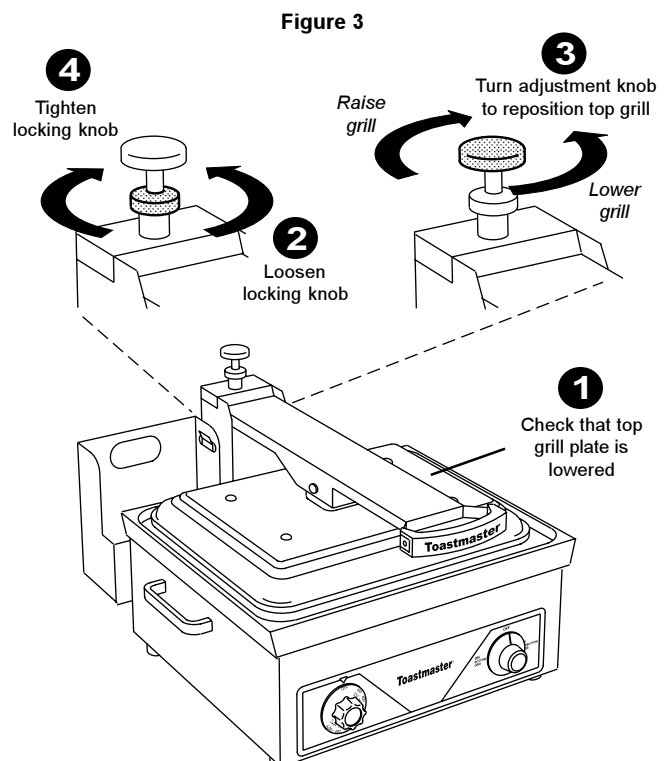
### A. Location and Function of Controls

This section provides a basic description of the sandwich grill's controls, their location, and the functions they perform. The operator **MUST** be familiar with the controls. See Figure 2.

1. **Closure height adjustment knob**  
Adjusts the spacing between the top and bottom grill plates to accommodate food products of different thicknesses.
2. **Closure height locking knob**  
When tightened, prevents the Closure Height Adjustment Knob from being turned. When loosened, allows the Closure Height Adjustment Knob to be turned.
3. **Temperature adjustment knob**  
Adjusts the temperature setting of the heating element(s). This controls the temperature of the grill plates.  
To change the temperature setting, turn the knob until the desired temperature is aligned with the arrow above the knob.
4. **Three-position power switch**
  - When set to "ON BOTTOM GRID," turns on the heating element for the bottom grill plate ONLY.
  - When set to "OFF" (O), turns off both of the heating elements.
  - When set to "ON TOP/BOTTOM GRIDS," turns on the heating elements for the top AND bottom grill plates.

### B. Operation Procedure

1. If necessary, adjust the closure height of the top grill plate as described below. Refer to Figure 3.
  - Check that the top grill plate is lowered.
  - Loosen the closure height locking knob.
  - Turn the closure height adjustment knob as necessary to raise or lower the top grill plate to the correct height. See Figure 3.
    - Turn the knob **clockwise** to **raise** the top grill.
    - Turn the knob **counterclockwise** to **lower** the top grill.
  - When the top grill plate is at the proper height, tighten the closure height locking knob.



2. Check that the top grill plate is in the closed position.
3. Restore electrical power to the grill at the circuit breaker/fused disconnect.
4. Switch the three-position power switch to the desired position.
  - Set the switch to "ON TOP/BOTTOM GRIDS" to grill both sides of a food product (sandwiches, etc.)
  - Set the switch to "ON BOTTOM GRID" to grill with the bottom plate ONLY (pancakes, etc.)
5. Turn the temperature adjustment knob (if necessary) to the desired temperature setting for the food product.

**CAUTION**

*IF YOUR GRILL HAS A SilverStone Supra® COATING ON THE GRILL PLATES, PREHEATING THE GRILL AT EXTREMELY HIGH TEMPERATURES CAN CAUSE DISCOLORATION AND SHORTEN THE LIFE OF THE COATING. IF HIGH TEMPERATURES ARE REQUIRED FOR YOUR FOOD PRODUCT, PREHEAT THE GRILL AT A MEDIUM TEMPERATURE.*

6. If your grill is has grill plates with a natural aluminum finish, condition the grills with a thin coating of cooking oil or shortening. If your grill has a DuPont SilverStone Supra® coating, it is not necessary to season the non-stick surface.
7. Allow the grill to preheat for 10 minutes.
8. Raise the top grill handle to open the top grill plate.



**CAUTION - HOT SURFACE**

*USE CAUTION WHEN LOADING FOOD INTO, AND REMOVING FOOD FROM, THE GRILL. THE SURFACES OF THE GRILL PLATES ARE HOT.*

9. Load the food product onto the grill. Close the top grill plate.
10. After each load is grilled, push the excess grease into the grease receptacle. If necessary, empty the grease receptacle before you resume grilling.

**CAUTION**

*IF YOUR GRILL HAS A SilverStone Supra® COATING ON THE GRILL PLATES, BE SURE TO USE ONLY A NYLON, PLASTIC, OR RUBBER SPATULA. METAL SPATULAS MAY DAMAGE THE COATING.*

**IMPORTANT**

*It may be necessary to clean the grill surfaces after removing some food products. Refer to Section IV, Daily Cleaning, in this Manual.*

11. During idle periods, turn the temperature adjustment knob to a setting of 200°F (93°C). After the idle period, preheat the grill at a medium temperature setting for 2-3 minutes.

**CAUTION**

*LEAVING THE GRILL AT HIGH TEMPERATURES DURING IDLE PERIODS CAN CARBONIZE FOOD PARTICLES AND GREASE AND CAUSE UNEVEN COOKING EFFICIENCY. IF YOUR GRILL HAS A SilverStone Supra® COATING ON THE GRILL PLATES, THE COATING MAY ALSO BE DAMAGED.*

**C. Shutdown Procedure**

1. Switch the three-position power switch to the "OFF" (O) position.
2. Turn the temperature adjustment knob to the "OFF" position.
3. Disconnect electrical power to the grill at the circuit breaker/fused disconnect.

**D. Cooking Time and Temperature Guidelines**

**IMPORTANT**

*The cooking times and temperatures shown below are recommendations only. You should always test each food product to determine correct time and temperature settings.*

Product	Temperature	Mins.	Product	Temperature	Mins.
Canadian bacon	350°F/177°C	3-4	Frankfurters	375°F/191°C	2-5
<i>(Slice just before grilling. Split edges to prevent curling.)</i>			Sausage links	350°F/177°C	3
Bacon	350°F/177°C	6	Sausage patties	350°F/177°C	3-4
Boiled Ham	375°F/191°C	2	Potato patties	375°F/191°C	3-4
Ham steaks	400°F/204°C	10	Potatoes, American-fried	375°F/191°C	3-4
Minute steaks	400°F/204°C	3-4	French toast	400°F/204°C	4-5
Club steaks	400°F/204°C	3-5	Pancakes	375°F/191°C	2
Beef Tenderloin	400°F/204°C	5-7	Eggs:		
Hamburgers	350°F/177°C	3-4	Scrambled	300°F/149°C	3-4
Cheeseburgers	350°F/177°C	3-4	Hard-fried	300°F/149°C	3
<i>(Add cheese near end of grilling.)</i>			Soft-fried	300°F/149°C	3
Corned beef patties	375°F/191°C	3-4	Sunny-side-up	300°F/149°C	3
<i>(Use 3/8"/10mm slices.)</i>					

**IV. DAILY CLEANING**



**WARNING**

*WHEN CLEANING THE GRILL, NEVER APPLY ENOUGH LIQUID TO STAND IN PLACE ON THE UNIT. DO NOT SPRAY, RINSE, OR SUBMERGE THE GRILL. EXCESSIVE MOISTURE IN THE UNIT WILL CAUSE A SEVERE ELECTRICAL HAZARD AND MAY OTHERWISE DAMAGE THE GRILL.*

**CAUTION**

*DO NOT clean your sandwich grill using abrasive cleaners or pads. Both will scratch and dull the finish.*

1. Switch the three-position power switch to the "OFF" (O) position.
2. Turn the temperature adjustment knob to the "OFF" position.
3. Disconnect electrical power to the grill at the circuit breaker/fused disconnect.
4. Allow the grill to cool.



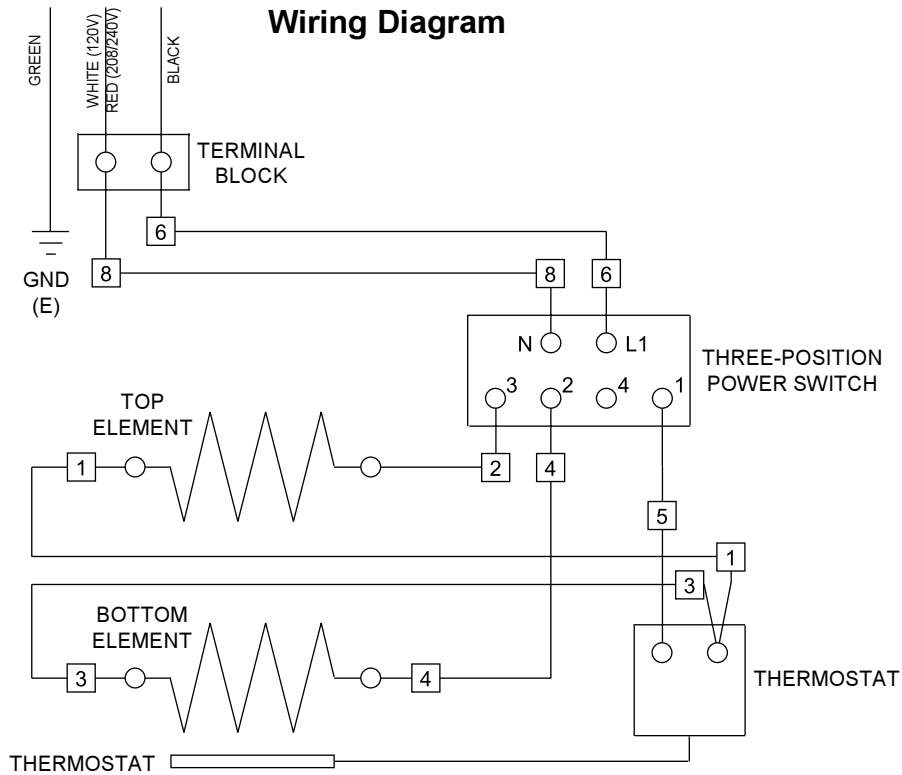
**CAUTION - HOT SURFACE**

*DO NOT TOUCH HOT SURFACES ON THE GRILL UNTIL THE UNIT HAS COOLED THOROUGHLY.*

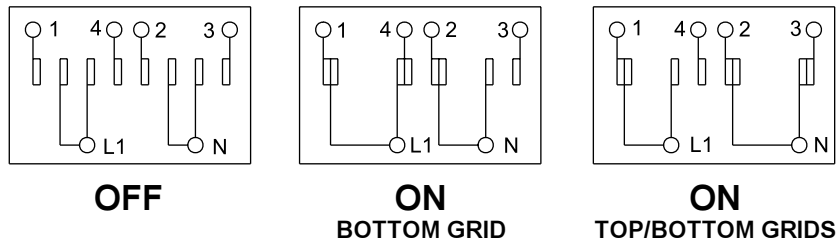
5. *Cleaning the Grill Plates*
  - a. For grills with natural aluminum grill plates, remove grease and carbon build-up using steel wool or a coarse scouring pad. Check that the wool/pad is safe for use on aluminum surfaces. Cleaners that are safe for use on aluminum surfaces may also be used.
  - b. For grills with a DuPont SilverStone Supra® coating, remove grease and carbon build-up using a plastic mesh puff or pad. Check the puff/pad directions to ENSURE that it is safe for use on non-stick surfaces.
  - c. Wash both grill plates with warm, soapy water. Rinse the plates using a damp cloth and wipe them dry.
6. *Cleaning the Grease Receptacle*
  - a. Remove the grease receptacle from the grill.
  - b. Wash the receptacle using hot water and a mild detergent. Rinse the receptacle, then towel it dry.
  - c. Replace the grease receptacle on the grill.
7. *Cleaning the Exterior of the Hot Food Server*
  - a. Wipe the exterior of the grill with a sponge or cloth soaked in warm detergent water.
  - b. Wipe with a clean, damp cloth to remove the excess detergent, and then wipe again to dry the grill.

**NOTE:** *If desired, the exterior surfaces of the grill's cabinet can be cleaned using a stainless steel cleaner/polish. Be sure to wipe the polish in the direction of the grain to avoid scratching the finish. DO NOT touch the grill plates with the polish.*

### Wiring Diagram



### Three-Position Power Switch Configuration



### Electrical Data

	Op. Voltage	Total kW	Top kW	Bottom kW	Current Draw	Plug Type
120V grill	120V	1.65kW	0.65kW	1.00kW	13.8A	NEMA 5-15P
208V grill	208V	1.65kW	0.65kW	1.00kW	7.9A	NEMA 6-15P
240V grill	240V	1.65kW	0.65kW	1.00kW	6.9A	NEMA 6-15P



A Middleby Company

Toastermaster • 1400 Toastermaster Drive • Elgin, IL 60120 • USA • (847)741-3300 • FAX (847)741-4406  
**Middleby Corp 24-Hour Service Hotline 1-800-238-8444**

[www.middleby.com](http://www.middleby.com)

## Grils pour sandwichs et panini

Modèles A710, A710S, A710P, A710UP, A710LP

# MANUEL D'UTILISATION ET D'INSTALLATION

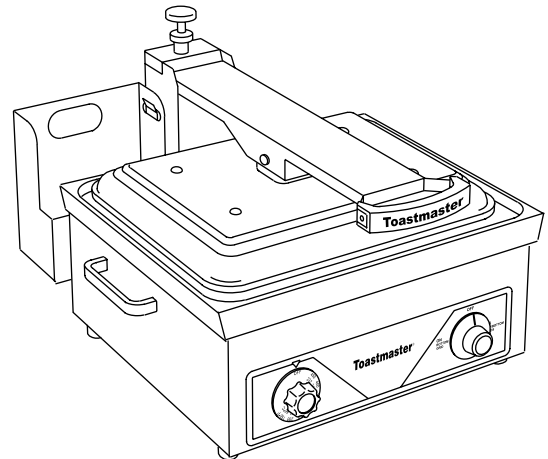
pour grils destinés à l'exportation intérieure et standard



©2002 Toastmaster, une société Middleby.

**Toastmaster** est une marque déposée de Toastmaster, une société Middleby. Tous droits réservés.

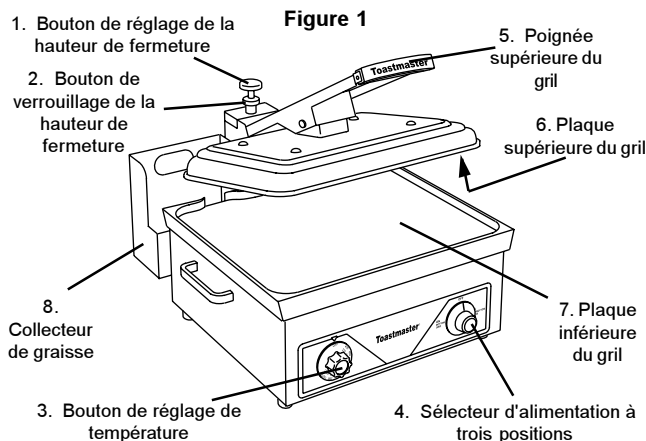
**SilverStone Supra**® est une marque déposée de DuPont. Tous droits réservés.



## I. DESCRIPTION ET SPÉCIFICATIONS

### A. Emplacement des composants

Les composants primaires du gril pour sandwichs sont montrés à la Figure 1.



### B. Fonction des composants (voir Figure 1)

1-4. *Commandes du gril* - voir section III, **Fonctionnement**.

5. *Poignée supérieure du gril* - Permet d'ouvrir et de fermer la plaque supérieure du gril afin de mettre les aliments en place.

6-7. *Plaques de gril supérieure et inférieure* - Grillent le produit alimentaire. Le modèle A710 se caractérise par la présence d'une couche de finition en aluminium naturel sur les deux plaques de gril. Les autres modèles possèdent des plaques de gril avec enduit **DuPont SilverStone Supra**®. L'appareil peut être réglé de façon à opérer les deux plaques de gril en même temps (pour griller les deux côtés d'un sandwich) ou le gril du bas seulement (pour griller des crêpes, etc.)

- Les modèles A710 et A710S possèdent des plaques de gril lisses.
- Le modèle A710P est muni de plaques à rainures.
- Le modèle A710UP comporte une plaque inférieure lisse et une plaque supérieure à rainures.
- Le modèle A710UP comporte une plaque inférieure à rainures et une plaque supérieure lisse.

8. *Collecteur de graisse* - reçoit l'excès de graisse afin d'éviter son accumulation sur les surfaces chauffantes.

### C. Spécifications de fonctionnement

Plage de température d'utilisation : 66-232°C (150-450°F)

Préchauffage : 10 minutes

#### REMARQUE

Les spécifications électriques et schémas de câblage sont fournis à l'arrière de ce manuel.

### AVERTISSEMENT : EN CAS D'INCENDIE

Débranchez immédiatement le gril de sa source d'alimentation électrique.

### AVERTISSEMENT : EN CAS D'INCENDIE

N'utilisez QUE des extincteurs au CO<sub>2</sub>, appropriés pour les feux de matières grasses et d'origine électrique. Ne pas tenter d'éteindre un feu de matières grasses en pointant le cône de l'extincteur directement à la graisse enflammée. La force du jet provoquerait la projection de la graisse sur l'équipement adjacent, ce qui rendrait plus difficile de maintenir le feu localisé.

### AVERTISSEMENT

POUR VOTRE SÉCURITÉ, NE STOCKEZ PAS ET N'UTILISEZ PAS D'ESSENCE OU AUTRES PRODUITS INFLAMMABLES À PROXIMITÉ DE CET APPAREIL OU DE TOUT AUTRE ÉQUIPEMENT

### AVERTISSEMENT

UNE INSTALLATION, UN RÉGLAGE, UNE MODIFICATION, UN ENTRETIEN OU UNE MAINTENANCE INCORRECTS PEUVENT ENTRAÎNER DES DÉGÂTS MATÉRIELS, DES BLESSURES CORPORELLES GRAVES, VOIRE MORTELLES. LISEZ ATTENTIVEMENT LES INSTRUCTIONS D'INSTALLATION ET DE FONCTIONNEMENT AVANT DE METTRE EN SERVICE OU D'ENTREtenir CET ÉQUIPEMENT.

### AVERTISSEMENT

DÉBRANCHEZ L'APPAREIL DE SA SOURCE D'ALIMENTATION ÉLECTRIQUE AVANT UN NETTOYAGE OU UNE RÉPARATION.

### ATTENTION

L'utilisation de pièces autres que les pièces Toastmaster d'origine décharge le fabricant de toute responsabilité.

### IMPORTANT

Contactez votre réparateur agréé pour effectuer la maintenance et les réparations. Un répertoire de centres de service est fourni avec votre gril pour sandwichs.

### IMPORTANT

Toastmaster (fabricant) se réserve le droit de modifier les spécifications et la conception de produit sans préavis. Ces révisions n'impliquent pas, pour l'acheteur, l'obtention de modifications, améliorations, ajouts ou remplacements correspondants en ce qui concerne l'équipement acheté préalablement.

### CONSERVEZ CE MANUEL POUR LES RÉFÉRENCES FUTURES

Ce manuel fournit des informations détaillées relatives à l'installation et au fonctionnement de votre gril pour sandwichs. Ce manuel est un outil important qu'il convient d'avoir sous la main.

## II. INSTALLATION

### IMPORTANT

IL EST DE LA RESPONSABILITÉ DU CLIENT DE SIGNALER À LA SOCIÉTÉ DE TRANSPORT TOUT DOMMAGE APPARENT OU NON APPARENT.

#### A. Placement

Assurez-vous que les quatre pieds en caoutchouc de 16 mm (5/8") sont installés. Mettez alors le gril pour sandwiches en place.

#### B. Nettoyage initial

- Assurez-vous que tout le matériau d'emballage a été enlevé.
- Suivez la procédure décrite à la Section IV, **Nettoyage quotidien**, pour effectuer un nettoyage initial du gril. Veillez à nettoyer à fond les plaques supérieure et inférieure du gril, AINSI QUE son extérieur.
- Si les plaques de gril sont naturelles et recouvertes d'une couche de finition en aluminium naturel, enduire les grils d'une fine couche d'huile de cuisson ou de graisse émulsifiable. Si le gril possède un enduit **DuPont SilverStone Supra®**, il n'est pas nécessaire de traiter la surface antiadhésive.

#### C. Raccordement électrique

### IMPORTANT

LE RACCORDEMENT ÉLECTRIQUE AU GRIL POUR SANDWICHES NÉCESSITE UN DISJONCTEUR/SECTIONNEUR À FUSIBLES. LES SPÉCIFICATIONS ÉLECTRIQUES SONT INDICUÉES SUR LA PLAQUE DE SÉRIE (SITUÉE A L'ARRIÈRE DU GRIL POUR SANDWICHES), AINSI QUE SUR LES SCHÉMAS DE CÂBLAGE À L'ARRIÈRE DE CE MANUEL.

CONSULTEZ TOUTES LES RÉGLEMENTATIONS NATIONALES ET LOCALES APPLICABLES POUR EN SAVOIR PLUS SUR LES EXIGENCES EN MATIÈRE DE RACCORDEMENT ÉLECTRIQUE.

- Avant d'entreprendre les raccordements électriques, vérifiez ce qui suit :
  - Vérifiez si l'alimentation en électricité est adaptée au gril pour sandwiches. Reportez-vous à la plaque de série (à l'arrière de l'appareil) et aux spécifications électriques à l'arrière de ce manuel.
  - Vérifiez que la prise de courant appropriée est disponible pour le cordon d'alimentation.



#### AVERTISSEMENT

VÉRIFIEZ QUE LE DISJONCTEUR / SECTIONNEUR A FUSIBLES ET LE SÉLECTEUR D'ALIMENTATION À TROIS POSITIONS SONT SUR LA POSITION « O » (ARRÊT) AVANT DE CONTINUER.



#### AVERTISSEMENT

ASSUREZ-VOUS QUE TOUT LE MATÉRIAU D'EMBALLAGE A ÉTÉ ENLEVÉ DES PLAQUES SUPÉRIEURE ET INFÉRIEURE DU GRIL.

- Insérez le cordon d'alimentation dans la prise.

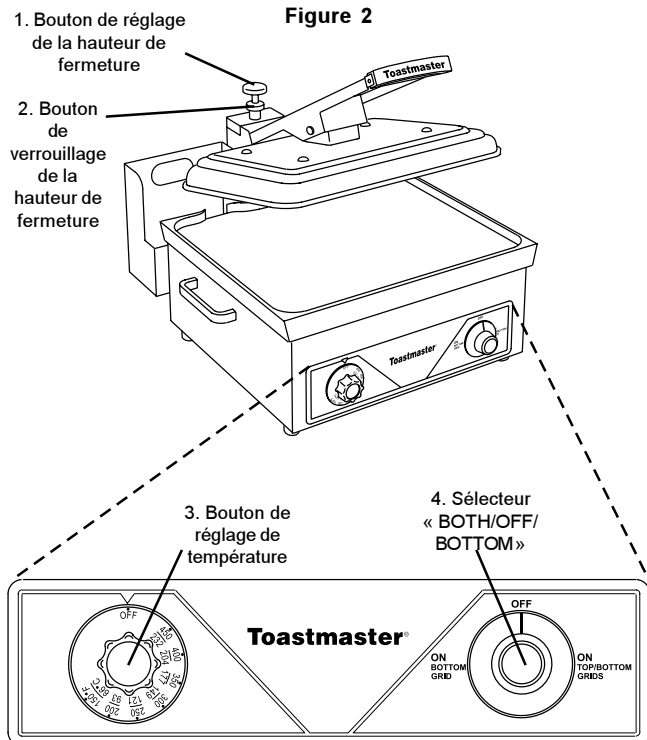


Figure 2

## III. FONCTIONNEMENT

### A. Emplacement et fonction des commandes

Cette section offre un aperçu des commandes du gril pour sandwiches, de leur emplacement et de leurs fonctions. L'opérateur DOIT se familiariser avec les commandes. Voir Figure 2.

- Bouton de réglage de la hauteur de fermeture**  
Permet le réglage de l'écartement entre les plaques supérieure et inférieure du gril pour correspondre aux épaisseurs de différents aliments.
- Bouton de verrouillage de la hauteur de fermeture**  
Lorsque serré, il empêche la rotation du bouton de réglage de la hauteur de fermeture. Lorsque desserré, il permet la rotation du bouton de réglage de la hauteur de fermeture.
- Bouton de réglage de température**  
Permet de régler la température du ou des éléments chauffants. Ceci commande la température des plaques du gril. Pour changer le réglage de température, tournez le bouton jusqu'à ce que la température désirée soit alignée avec la flèche au dessus du bouton.
- Sélecteur d'alimentation à trois positions**
  - En position « ON BOTTOM GRID, » SEUL l'élément chauffant de la plaque inférieure est en circuit.
  - En position « OFF » (O), les éléments chauffants des deux plaques sont hors circuit.
  - En position « ON TOP/BOTTOM GRIDS, » les éléments chauffants des deux plaques sont en circuit.

### B. Procédure d'utilisation

- Au besoin, réglez la hauteur de fermeture de la plaque supérieure du gril comme indiqué ci-dessous. Reportez-vous à la Figure 3.
    - Assurez-vous que la plaque supérieure est abaissée.
    - Desserrez le bouton de verrouillage de la hauteur de fermeture.
    - Tournez le bouton de réglage de la hauteur de fermeture comme nécessaire pour faire monter ou descendre la plaque supérieure du gril à la hauteur appropriée. Voir Figure 3.
      - Tournez le bouton dans le **sens horaire** pour faire **monter** la plaque supérieure.
      - Tournez le bouton dans le **sens anti-horaire** pour faire **descendre** la plaque supérieure.
- Au besoin, placez un échantillon de l'aliment entre les plaques du gril pour vérifier si le réglage est approprié.
- Une fois que la plaque supérieure du gril est à la bonne hauteur, serrez le bouton de verrouillage de la hauteur de fermeture.

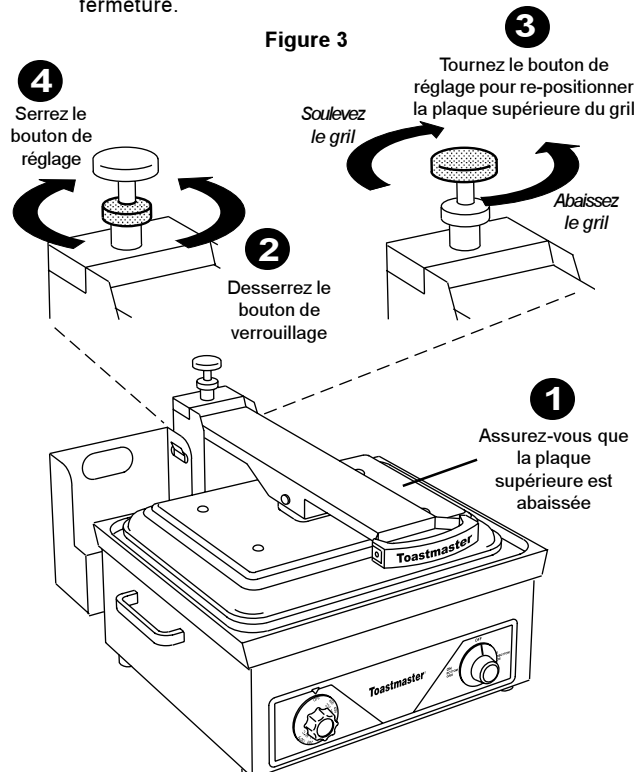


Figure 3

- Assurez-vous que la plaque supérieure du gril est en position fermée.
- Remettez le gril sous tension au niveau du disjoncteur/sectionneur à fusibles.
- Mettez le sélecteur à trois positions sur la position désirée.
  - Sélectionnez « ON TOP/BOTTOM GRIDS » pour griller les deux côtés d'un aliment (sandwiches, etc.)
  - Sélectionnez « ON BOTTOM GRID » pour ne griller qu'avec la plaque inférieure (crêpes, etc.)

- Tournez le bouton de réglage de température (si nécessaire) au réglage désiré pour l'aliment.

#### ATTENTION

SI LES PLAQUES DU GRIL SONT RECOUVERTES D'ENDUIT SilverStone<sup>®</sup> Supra<sup>®</sup>, LE PRÉCHAUFFAGE DU GRIL À DES TEMPÉRATURES TRÈS ÉLEVÉES PEUT ENTRAÎNER UNE DÉCOLORATION ET PAR CONSÉQUENT RÉDUIRE LA DURÉE DE VIE DE L'ENDUIT. SI LE PRODUIT ALIMENTAIRE NÉCESSITE DES TEMPÉRATURES ÉLEVÉES, PRÉCHAUFFEZ LE GRIL À TEMPÉRATURE MOYENNE.

- Si les plaques de gril sont naturelles et recouvertes d'une couche de finition en aluminium naturel, enduire les grils d'une fine couche d'huile de cuisson ou de graisse émulsifiable. Si le gril possède un enduit DuPont SilverStone Supra<sup>®</sup>, il n'est pas nécessaire de traiter la surface antiadhésive.
- Laissez le gril préchauffer pendant 10 minutes.
- Soulevez la poignée supérieure du gril pour ouvrir la plaque supérieure.



#### ATTENTION - TEMPÉRATURE ÉLEVÉE

PROCÉDEZ AVEC PRÉCAUTION LORS DU CHARGEMENT ET DU RETRAIT DES ALIMENTS DU GRIL. LES SURFACES DES PLAQUES DU GRIL SONT CHAUDES.

- Placez les aliments sur le gril. Fermez la plaque supérieure du gril.
- Une fois chaque tournée grillée, refoulez l'excès de graisse dans le collecteur de graisse. Au besoin, videz le collecteur de graisse avant de continuer à griller.

#### ATTENTION

SI LES PLAQUES DU GRIL SONT RECOUVERTES D'ENDUIT SilverStone<sup>®</sup> Supra<sup>®</sup>, VEILLER À UTILISER UNIQUEMENT UNE SPATULE EN NYLON, EN PLASTIQUE, OU EN CAOUTCHOUC. LES SPATULES EN MÉTAL POURRAIENT ENDOMMAGER L'ENDUIT.

#### IMPORTANT

Il peut être nécessaire de nettoyer le plateau après le retrait des aliments. Reportez-vous à la section IV, Nettoyage quotidien, de ce manuel.

- En cours de période d'attente, réglez le bouton de température à 93°C (200°F). Lorsque la période d'attente est terminée, préchauffez le gril à une température moyenne pendant 2 à 3 minutes.

#### ATTENTION

MAINTENIR LE GRIL À TEMPÉRATURE ÉLEVÉE PENDANT LES PÉRIODES D'INUTILISATION PEUT CARBONISER LES PARTICULES ALIMENTAIRES AINSI QUE LA GRAISSE ET ENTRAÎNER UNE CUISSON INÉGALE. SI LES PLAQUES DU GRIL SONT RECOUVERTES D'ENDUIT SilverStone<sup>®</sup> Supra<sup>®</sup>, L'ENDUIT PEUT ÉGALEMENT ÊTRE ENDOMMAGÉ.

#### C. Procédure de mise à l'arrêt

- Mettez le sélecteur à trois positions sur la position « OFF » (O).
- Mettez le bouton de réglage de la température sur la position « OFF ».
- Débranchez le gril au niveau du disjoncteur/sectionneur à fusibles.

#### D. Temps de cuisson et températures

##### IMPORTANT

Les temps de cuisson et les températures indiqués ci-dessous ne sont que des recommandations. Il convient d'essayer systématiquement chaque produit alimentaire afin de déterminer les réglages adéquats de temps et de température.

Aliment	Température	Mins.	Aliment	Température	Mins.
Bacon de dos	350°F/177°C	34	Saucisses de Francfort	375°F/191°C	25
<i>(Découpez juste avant de griller. Entaillez les bords pour éviter l'enroulement.)</i>					
Lard	350°F/177°C	6	Saucisses pur porc	350°F/177°C	3
Jambon de Paris	375°F/191°C	2	Chair à saucisse	350°F/177°C	34
Jambon blanc, tranche épaisse	400°F/204°C	10	Galettes de pomme de terre	375°F/191°C	34
Bifteck mince	400°F/204°C	34	Pommes de terre poêlées à l'américaine	375°F/191°C	34
Bifteck Club	400°F/204°C	35	Pain perdu	400°F/204°C	45
Filet de bœuf	400°F/204°C	57	Crêpes	375°F/191°C	2
Hamburgers	350°F/177°C	34	Œufs :		
Hamburger avec fromage	350°F/177°C	34	Brouillés	300°F/149°C	34
<i>(Ajoutez le fromage en fin de cuisson.)</i>					
Tranches de corned beef	375°F/191°C	34	Frits (bien cuits)	300°F/149°C	3
<i>(Faites des tranches épaisses de 10mm/3/8".)</i>					
			Frits (pas trop cuits)	300°F/149°C	3
			Sur le plat	300°F/149°C	3

#### IV. NETTOYAGE QUOTIDIEN



##### AVERTISSEMENT

LORSQUE VOUS NETTOYEZ LE GRIL, N'APPLIQUEZ JAMAIS SUFFISAMMENT DE LIQUIDE POUR FORMER DES GOUTTES SUR L'APPAREIL. N'ASPERGEZ PAS, NE RINCEZ PAS ET N'IMMERGEZ PAS LE GRIL. UNE HUMIDITÉ EXCESSIVE ENTRAÎNERAIT D'IMPORTANTES RISQUES D'ÉLECTROCUTION ET PEUT ÉGALEMENT ENDOMMAGER LE GRIL.

##### ATTENTION

NE nettoyez PAS le gril à l'aide de produits ou de tampons abrasifs. Ceux-ci peuvent rayer et ternir la surface.

- Mettez le sélecteur à trois positions sur la position « OFF » (O).
- Mettez le bouton de réglage de la température sur la position « OFF ».
- Débranchez le gril au niveau du disjoncteur/sectionneur à fusibles.
- Attendez que le gril refroidisse.

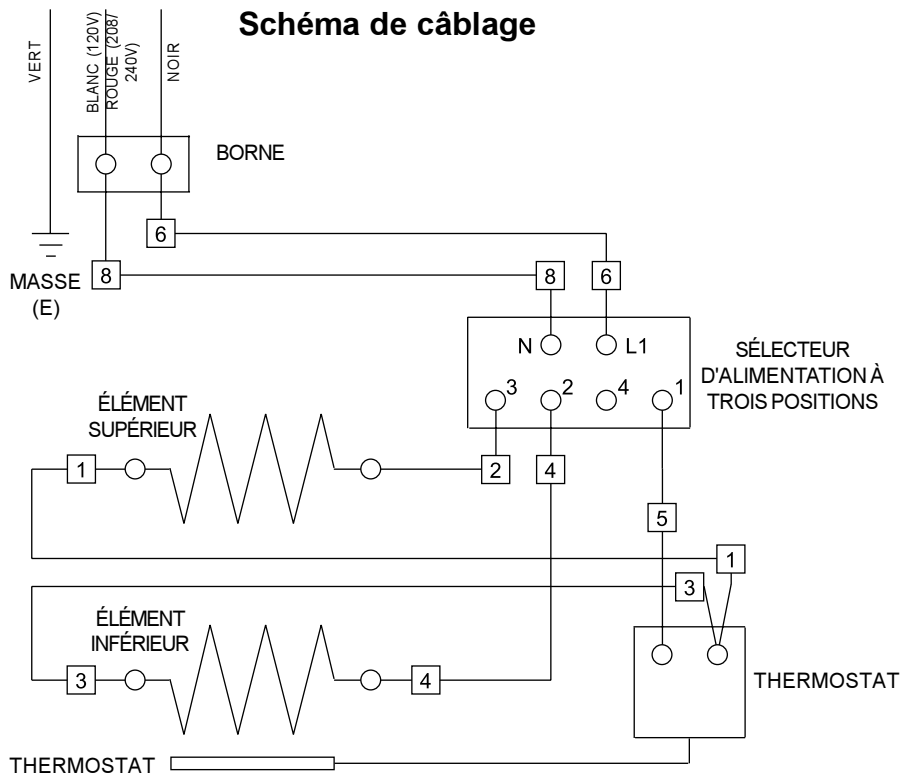


##### ATTENTION - TEMPÉRATURE ÉLEVÉE

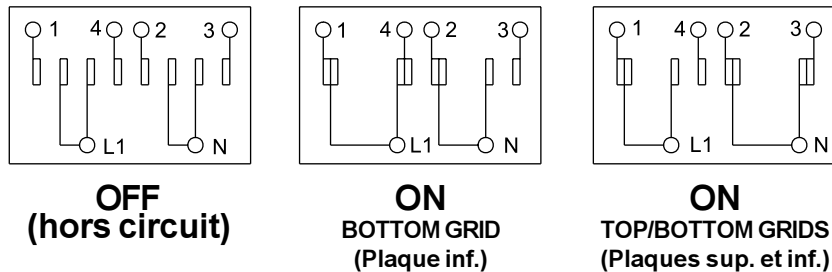
NE TOUCHEZ PAS LES SURFACES CHAUFFANTES DU GRIL JUSQU'À CE QUE L'APPAREIL SOIT COMPLÈTEMENT REFROIDI.

- Nettoyage des plaques du gril
  - Pour les grils pourvus de plaques en aluminium naturel, enlever l'accumulation de graisse et de carbone à l'aide d'un tampon métallique à récurer. Vérifier que le tampon est adapté aux surfaces en aluminium. Les nettoyants formulés pour les surfaces en aluminium peuvent également être utilisés.
  - Pour les grils possédant un enduit DuPont SilverStone<sup>®</sup> Supra<sup>®</sup>, retirer l'accumulation de graisse et de carbone à l'aide d'un tampon en matière plastique. Vérifier les directives de ce dernier pour S'ASSURER qu'il peut être utilisé sur des surfaces antiadhésives.
  - Lavez les deux plaques du gril à l'eau tiède et savonneuse. Rincez les plaques à l'aide d'un chiffon humide et essuyez-les.
- Nettoyage du collecteur de graisse
  - Enlevez le collecteur de graisse du gril.
  - Lavez le collecteur à l'eau chaude avec un détergent modéré. Rincez le collecteur puis séchez-le avec un torchon.
  - Remettez le collecteur de graisse sur le gril.
- Nettoyage de l'extérieur du gril
  - Essuyez l'extérieur du gril à l'aide d'une éponge humide ou d'un chiffon trempé dans de l'eau savonneuse tiède.
  - Essuyez avec un chiffon humide et propre afin d'enlever tout excès de détergent et essuyez de nouveau pour sécher le gril.

**REMARQUE:** Si vous le désirez, les surfaces extérieures du gril peuvent être nettoyées à l'aide d'un nettoyant pour inox. Assurez-vous de bien utiliser le produit à polir dans le sens de brossage de l'inox pour éviter de rayer la surface. NE PAS mettre le nettoyant en contact avec les plaques chauffantes.



### Configuration du sélecteur d'alimentation électrique à trois positions



### Spécifications électriques

	Fonct. : Tension	Total kW	Haut : kW	Bas : kW	Appel de courant	Type de fiche
Gril 120V	120 V	1,65 kW	0,65 kW	1,00 kW	13,8 A	NEMA 5-15P
Gril 208V	208 V	1,65 kW	0,65 kW	1,00 kW	7,9 A	NEMA 6-15P
Gril 240V	240 V	1,65 kW	0,65 kW	1,00 kW	6,9 A	NEMA 6-15P



*Une société Middleby*

Toastmaster • 1400 Toastmaster Drive • Elgin, IL 60120 • USA • (847)741-3300 • Télécopieur (847)741-4406  
**Service d'assistance 24/7 de Middleby Corp 1-800-238-8444**

**[www.middleby.com](http://www.middleby.com)**



Middleby Cooking Systems Group • 1400 Toastmaster Drive • Elgin, IL 60120 EE.UU. • (847)741-3300 • FAX (847)741-4406

## Asadores de sándwiches y panini Modelos A710, A710S, A710P, A710UP, A710LP

# MANUAL DE OPERACIÓN E INSTALACIÓN DEL PROPIETARIO

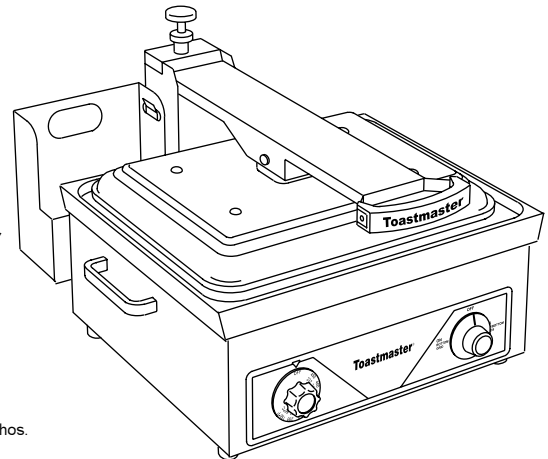
para asadores de exportación doméstica y estándar



©2002 Toastmaster, Una compañía Middleby.

**Toastmaster** es una marca registrada de Toastmaster, Una compañía Middleby. Reservados todos los derechos.

**SilverStone Supra**® es una marca registrada de DuPont. Reservados todos los derechos.



ENGLISH  
page 1

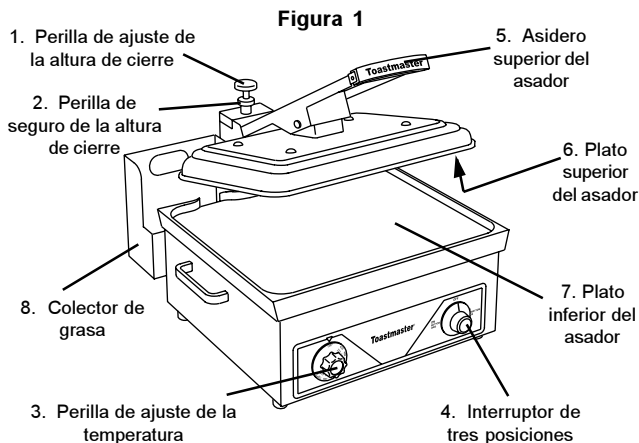
FRANÇAIS  
page 5

ESPAÑOL  
página 9

## I. DESCRIPCIÓN Y ESPECIFICACIONES

### A. Localización de componentes

En la figura 1 se muestran los componentes principales del asador de sándwiches.



### B. Función de los componentes (ver la Figura 1)

1-4. *Controles de operación* - ver la Sección III, **Operación**.

5. *Asidero superior del asador* - Se usa para abrir y cerrar el plato superior del asador para colocar el producto alimenticio.

6-7. *Platos superior e inferior del asador* - Asan el producto alimenticio. Los platos del asador modelo A710 tienen un acabado natural de aluminio. Los platos de los otros modelos están recubiertos de una capa antiadherente **DuPont SilverStone Supra**®. La unidad puede ajustarse para que se calienten ambos platos a la vez (para asar ambos lados de un sándwich) o el plato inferior solamente (para asar panqueques, etc.)

- Los modelos A710 y A710S tienen platos asadores lisos.
- El modelo A710P tiene platos asadores estriados.
- El modelo A710UP tiene el plato asador inferior liso y el superior estriado.
- El modelo A710LP tiene el plato inferior asador estriado y el superior liso.

8. *Colector de grasa* - recoge el exceso de grasa, evitando que se acumule en la superficie de asado.

### C. Especificaciones de operación

Límites de temperatura: 150-450°F (66-232°C)

Tiempo de precalentamiento: 10 minutos

#### NOTA

Al final del manual se encuentran especificaciones y diagramas de cableado eléctrico.

### AVISO: EN CASO DE INCENDIO

Desconecte inmediatamente el asador del receptáculo de pared.

### AVISO: EN CASO DE INCENDIO

Utilice únicamente extintores de incendios llenos de CO<sub>2</sub>, que son adecuados para usar en incendios producidos por grasa y equipo accionado por medios eléctricos. No intente apagar un incendio producido por grasa apuntando el pulverizador del extintor directamente hacia la grasa encendida. La fuerza de salida haría que la grasa salpicase el equipo adyacente, dificultando la contención del incendio.

### AVISO

PARA SU SEGURIDAD, NO UTILICE NI ALMACENE GASOLINA NI OTROS GASES O LÍQUIDOS INFLAMABLES CERCA DE ÉSTE U OTROS APARATOS ELÉCTRICOS

### AVISO

CUALQUIER INSTALACIÓN, AJUSTE, ALTERACIÓN, SERVICIO O MANTENIMIENTO INAPROPIADOS DEL EQUIPO PUEDE CAUSAR DAÑOS MATERIALES, LESIONES PERSONALES O LA MUERTE. LEA ATENTAMENTE LAS INSTRUCCIONES DE INSTALACIÓN Y OPERACIÓN ANTES DE INSTALAR O PRESTAR SERVICIO A ESTE EQUIPO.

### AVISO

ANTES DE LIMPIAR O PRESTAR SERVICIO A LA UNIDAD, DESENCHÚFELA DE LA FUENTE DE ENERGÍA ELÉCTRICA.

### PRECAUCIÓN

Si se utilizan piezas distintas de las originales suministradas en fábrica por Toastmaster, el fabricante queda libre de toda responsabilidad.

### IMPORTANTE

Antes de realizar tareas de mantenimiento y reparación, póngase en contacto con el técnico de servicio autorizado. Con el asador se incluye un directorio de agencias de servicio.

### IMPORTANTE

Toastmaster (fabricante) se reserva el derecho de modificar las especificaciones y diseño del producto sin previo aviso. Estas modificaciones no dan derecho al comprador a cambios, mejoras, adiciones o reemplazos por equipo comprado con anterioridad.

### CONSERVE ESTE MANUAL PARA USARLO COMO REFERENCIA EN EL FUTURO

Este manual proporciona información detallada sobre la instalación y operación del asador de sándwiches. Este manual es una herramienta importante para el operador y debe conservarse en un lugar de fácil acceso.

## II. INSTALACIÓN

### IMPORTANTE

ES RESPONSABILIDAD DEL CLIENTE INFORMAR A LA EMPRESA DE TRANSPORTE SOBRE CUALQUIER DAÑO VISIBLE U OCULTO.

#### A. Ubicación

Compruebe si se han instalado los cuatro pies de goma de 5/8 pulg. (16 mm). Después coloque el asador en su lugar.

#### B. Limpieza inicial

1. Asegúrese de retirar todo el material de embalaje.
2. Realice el procedimiento de la Sección IV, **Limpieza diaria**, para efectuar la limpieza inicial del asador. Asegúrese de limpiar completamente los platos asadores superior e inferior y la parte exterior del asador.
3. Si los platos de su asador tienen un acabado natural de aluminio, acondicione los platos aplicando una capa fina de aceite o grasa de cocinar. Si el asador tiene recubrimiento **DuPont SilverStone Supra®**, no es necesario acondicionar la superficie antiadherente.


#### C. Conexión de servicio eléctrico

### IMPORTANTE

LA CONEXIÓN ELÉCTRICA DEL ASADOR DE SANDWICHES REQUIERE UN DISYUNTOR /CONECTOR POR FUSIBLE. LAS ESPECIFICACIONES ELÉCTRICAS SE DETALLAN EN LA PLACA INFORMATIVA (SITUADA EN LA PARTE POSTERIOR DEL ASADOR DE SANDWICHES) Y EN LOS DIAGRAMAS DE CABLEADO AL FINAL DE ESTE MANUAL.

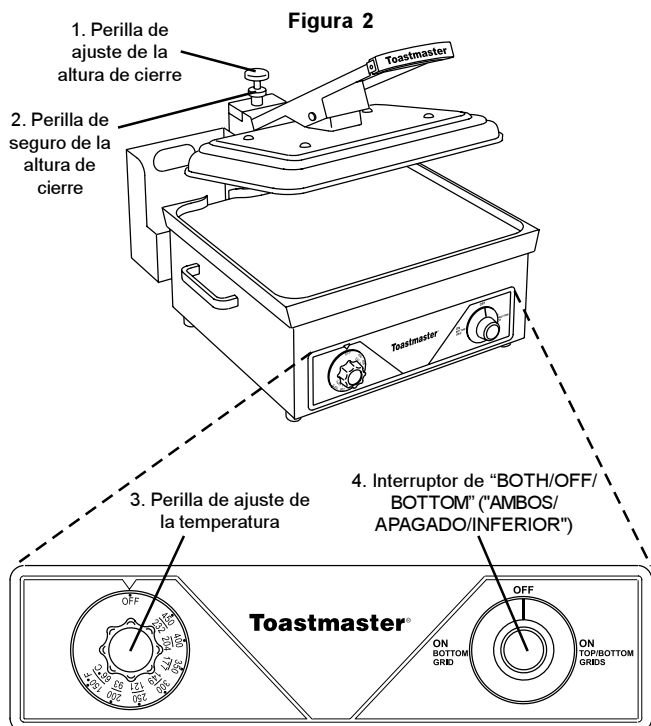
CONSULTE TODOS LOS CÓDIGOS LOCALES Y NACIONALES APLICABLES PARA OTROS REQUISITOS DE CONEXIONES ELÉCTRICAS.

1. Antes de proceder con la conexión eléctrica, verifique lo siguiente:
  - a. Compruebe si el suministro de energía eléctrica concuerda con los requisitos del asador de sándwiches. Consulte la placa informativa (en la parte posterior de la unidad) y las especificaciones eléctricas al final del manual.
  - b. Compruebe que el enchufe del cable de potencia cuente con el receptáculo apropiado.

**AVISO**  
 ANTES DE PROSEGUIR ASEGÚRESE DE QUE EL DISYUNTOR/CONECTOR POR FUSIBLE Y EL INTERRUPTOR DE TRES POSICIONES SE ENCUENTREN EN LA POSICIÓN DE APAGADO "OFF" (O).

**AVISO**  
 ASEGÚRESE DE RETIRAR TODO EL MATERIAL DE EMBALAJE DE LOS PLATOS ASADORES SUPERIOR E INFERIOR.

2. Inserte el enchufe del cable de potencia en su receptáculo.



## III. OPERACIÓN

### A. Ubicación y función de los controles

En esta sección se ofrece una descripción básica de los controles del asador de sándwiches, su ubicación y las funciones que realizan. El operador DEBE estar familiarizado con los controles. Vea la Figura 2.

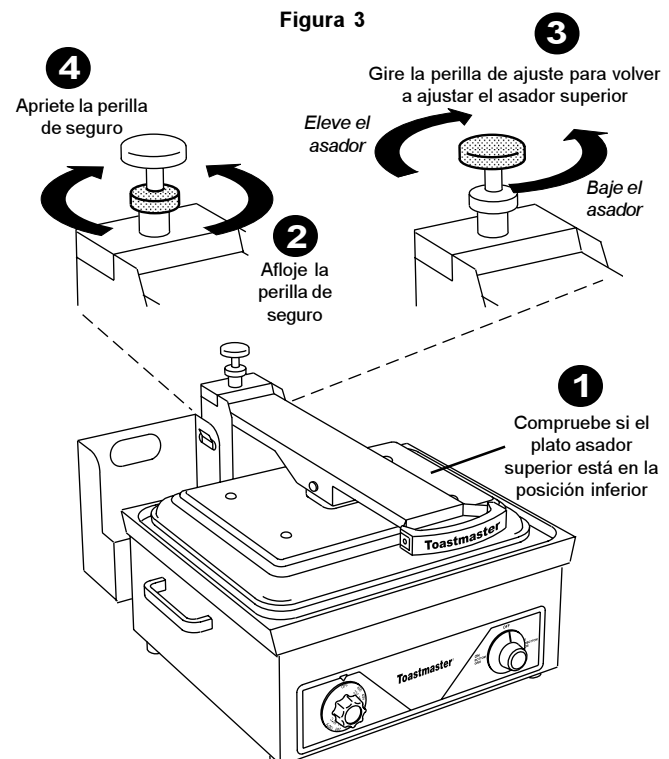
1. **Perilla de ajuste de la altura de cierre**  
 Ajusta la separación entre los platos asadores superior e inferior para acomodar productos alimenticios de diferente grosor.
2. **Perilla de seguro de la altura de cierre**  
 Cuando se aprieta, evita que gire la perilla de ajuste de la altura de cierre. Cuando se afloja, permite que gire la perilla de ajuste de la altura de cierre.
3. **Perilla de ajuste de la temperatura**  
 Ajusta la temperatura de los elementos térmicos. Esto controla la temperatura de los platos asadores.  
 Para cambiar el ajuste de la temperatura, gire la perilla hasta que la temperatura deseada esté alineada con la flecha encima de la perilla.
4. **Interruptor de tres posiciones**
  - Cuando se ajusta a "ON BOTTOM GRID" (Plato inferior encendido), enciende el elemento térmico SÓLO para el plato asador inferior.
  - Cuando se ajusta a "OFF" (O) (Apagado), apaga los elementos térmicos.
  - Cuando se ajusta a "ON TOP/BOTTOM GRIDS" (Platos superior/inferior encendidos), enciende los elementos térmicos para el plato asador superior Y el inferior.

### B. Procedimiento de operación

1. Si es necesario, ajuste la altura de cierre del plato asador superior tal como se describe a continuación. Vea la Figura 3.
  - Compruebe si el plato asador superior está en la posición inferior.
  - Afloje la perilla de seguro de la altura de cierre.
  - Gire la perilla de ajuste de la altura de cierre según sea necesario para elevar o bajar el plato asador superior a la altura correcta. Vea la Figura 3.
    - Gire la perilla **hacia la derecha** para **elevar** el asador superior.
    - Gire la perilla **hacia la izquierda** para **bajar** el asador superior.

Si es necesario, coloque un producto alimenticio de muestra entre los platos asadores para comprobar la separación.

- Cuando el plato asador superior está a la altura apropiada, apriete la perilla de seguro de la altura de cierre.



- Compruebe si el plato asador superior está en la posición cerrada.
- Vuelva a conectar el asador mediante el disyuntor/conector por fusible.
- Coloque el interruptor de tres posiciones a la posición deseada.
  - Ajuste el interruptor a "ON TOP/BOTTOM GRIDS" (Asador superior/inferior encendido) para asar ambos lados de un alimento (sándwiches, etc.).
  - Ajuste el interruptor "ON BOTTOM GRID" (Asador inferior encendido) para asar SÓLO con el asador inferior (panqueques, etc.).
- Gire la perilla de ajuste de la temperatura (si es necesario) al ajuste deseado para el alimento.

#### PRECAUCIÓN

SI LOS PLATOS DEL ASADOR TIENEN RECUBRIMIENTO SilverStone Supra® Y CALIENTA EL ASADOR A TEMPERATURAS MUY ALTAS, EL RECUBRIMIENTO PUEDE SUFRIR DECOLORACIÓN Y DURAR MENOS. SI DEBE ASAR EL ALIMENTO A ALTA TEMPERATURA, CALIENTE PRIMERO EL ASADOR A UNA TEMPERATURA REGULAR.

- Si los platos de su asador tienen un acabado natural de aluminio, acondicione los platos aplicando una capa fina de aceite o grasa de cocinar. Si el asador tiene recubrimiento DuPont SilverStone Supra®, no es necesario acondicionar la superficie antiadherente.
- Permita que el asador se caliente durante 10 minutos.
- Levante el asidero del asador superior para abrir el plato asador superior.

#### PRECAUCIÓN - SUPERFICIE CALIENTE

VAYA CON PRECAUCIÓN AL COLOCAR O RETIRAR ALIMENTOS DEL ASADOR PORQUE LAS SUPERFICIES DE LOS PLATOS ESTÁN CALIENTES.



- Coloque el alimento en el asador. Cierre el plato asador superior.
- Después de asar cada lote de alimentos, eche el exceso de grasa en el colector de grasa. Si es necesario, vacíe el colector de grasa antes de reanudar el asado.

#### PRECAUCIÓN

SI LOS PLATOS DEL ASADOR TIENEN RECUBRIMIENTO SilverStone Supra®, UTILICE SÓLO UNA ESPÁTULA DE NILÓN, PLÁSTICO O GOMA. LAS ESPÁTULAS DE METAL PUEDEN DAÑAR EL RECUBRIMIENTO.

#### IMPORTANTE

Después de retirar ciertos alimentos puede que sea necesario limpiar las superficies del asador. Consulte la Sección IV, Limpieza diaria, en este manual.

- Durante períodos de inactividad, ajuste la perilla de temperatura a 200°F (93°C). Después del período de inactividad, vuelva a calentar el asador a una temperatura regular durante 2-3 minutos.

#### PRECAUCIÓN

SI DEJA EL ASADOR A ALTA TEMPERATURA DURANTE PERÍODOS DE INACTIVIDAD LAS PARTÍCULAS DE ALIMENTOS Y LA GRASA PUEDEN QUEDAR CARBONIZADAS, AFECTANDO LA EFICIENCIA DEL ASADOR. SI LOS PLATOS DEL ASADOR TIENEN RECUBRIMIENTO SilverStone Supra® TAMBIÉN PUEDE DAÑAR EL RECUBRIMIENTO.

#### C. Procedimiento de desconexión

- Coloque el interruptor de tres posiciones en la posición "OFF" (O) (Apagado).
- Gire la perilla de ajuste de la temperatura a la posición "OFF" (Apagado).
- Desconecte el asador mediante el disyuntor/conector por fusible.

#### D. Indicaciones para el tiempo y la temperatura de cocción

#### IMPORTANTE

Los tiempos y temperaturas de cocción mostradas a continuación son sólo recomendaciones. Compruebe siempre cada alimento para determinar los ajustes correctos de tiempo y temperatura.

Producto	Temperatura	Mins.	Producto	Temperatura	Mins.
Tocino de Canadá	350°F/177°C	34	Salchichas de Frankfurt	375°F/191°C	25
<i>(Cortar en rodajas antes de asar. Partir los extremos para evitar que se enrollen.)</i>					
Tocino	350°F/177°C	6	Salchichas	350°F/177°C	3
Jamón hervido	375°F/191°C	2	Empanadillas de salchicha	350°F/177°C	34
Bistecs de jamón	400°F/204°C	10	Empanadillas de patatas	375°F/191°C	34
Bistecs pequeños	400°F/204°C	34	Patatas fritas, estilo americano	375°F/191°C	34
Bistecs culer	400°F/204°C	35	Torrijas	400°F/204°C	45
Filete de ternera	400°F/204°C	57	Panqueques	375°F/191°C	2
Hamburguesa	350°F/177°C	34	Huevos:		
Hamburguesas con queso	350°F/177°C	34	Revueltos	300°F/149°C	34
<i>(Agregar el queso cuando estén casi asados.)</i>					
Empanas de carne de vaca acecinada	375°F/191°C	34	Fritos duros	300°F/149°C	3
<i>(Usar rodajas de 3/8 pulg./10 mm.)</i>					
			Fritos blandos	300°F/149°C	3
			Al plato	300°F/149°C	3

#### IV. LIMPIEZA DIARIA



#### AVISO

CUANDO LIMPIE EL ASADOR, NO APLIQUE DEMASIADO LÍQUIDO. NO PULVERICE, ENJUAGUE NI SUMERJA EL ASADOR. LA HUMEDAD EXCESIVA EN LA UNIDAD CREARÁ UN RIESGO DE DESCARGA ELÉCTRICA Y COMO MENOS PUEDE DAÑAR EL ASADOR.

#### PRECAUCIÓN

NO limpie su asador de sándwiches con limpiadores o esponjas abrasivas. Se rayará el acabado y se perderá el brillo.

- Coloque el interruptor de tres posiciones en la posición "OFF" (O) (Apagado).
- Gire la perilla de ajuste de la temperatura a la posición "OFF" (Apagado)
- Desconecte el asador mediante el disyuntor/conector por fusible.
- Permita que el asador se enfríe.

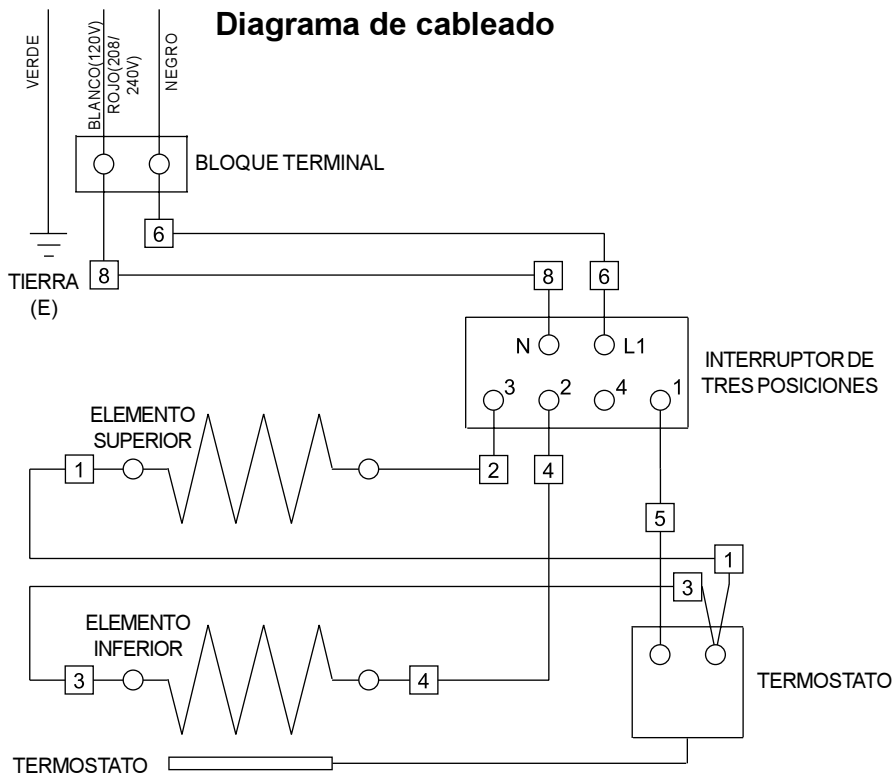


#### PRECAUCIÓN - SUPERFICIE CALIENTE

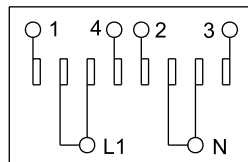
NO TOQUE LAS SUPERFICIES CALIENTES DEL ASADOR HASTA QUE LA UNIDAD SE HAYA ENFRIADO COMPLETAMENTE.

- Limpieza de los platos asadores
  - Para eliminar la acumulación de grasa y carbonilla de los platos de aluminio natural, utilice un estropajo de acero o una esponja desengrasadora gruesa. Asegúrese de que el estropajo o la esponja sean adecuados para superficies de aluminio. También puede usar limpiadores apropiados para superficies de aluminio.
  - Si los platos del asador tienen recubrimiento DuPont SilverStone Supra®, elimine la grasa y carbonilla acumuladas con una esponja de plástico. Lea las instrucciones de la esponja para ASEGURARSE de que es adecuada para superficies antiadherentes.
  - Limpie ambos platos asadores con agua templada y jabón. Enjuague los platos con un paño húmedo y frote un paño seco para secarlos.
- Limpieza del colector de grasa
  - Retire el colector de grasa del asador.
  - Limpie el colector con agua caliente y detergente suave. Enjuague el colector y séquelo con una toalla.
  - Instale el colector de grasa en el asador.
- Limpieza del exterior del asador
  - Limpie el exterior del asador con una esponja o paño empapados en agua templada y detergente.
  - Limpie con un paño limpio y húmedo para eliminar el exceso de detergente y vuelva a limpiar para secar el asador.

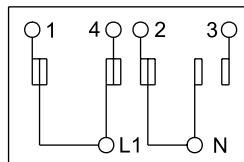
**NOTA:** Si lo desea, las superficies exteriores del armazón del asador se pueden limpiar con un limpiador o abrillantador para acero inoxidable. Asegúrese de frotar el abrillantador en la dirección del grano para evitar rayar el acabado. NO toque los platos del asador con el abrillantador.



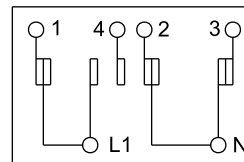
### Configuración del interruptor de tres posiciones



**APAGADO**



**ENCENDIDO  
ASADOR INFERIOR**



**ENCENDIDO  
ASADORES  
SUPERIOR/INFERIOR**

### Datos eléctricos

	Voltaje de operación	Total kW	KW Plato superior	KW Plato inferior	Amperaje real	Tipo de enchufe
120V asador	120V	1.65kW	0.65kW	1.00kW	13.8A	NEMA 5-15P
208V asador	208V	1.65kW	0.65kW	1.00kW	7.9A	NEMA 6-15P
240V asador	240V	1.65kW	0.65kW	1.00kW	6.9A	NEMA 6-15P



*Una compañía Middleby*

Toastmaster • 1400 Toastmaster Drive • Elgin, IL 60120 • EE.UU. • (847)741-3300 • FAX (847)741-4406  
**Servicio de atención al cliente de Middleby Corp. (24 horas al día) 1-800-238-8444**

***www.middleby.com***

## Free Manuals Download Website

<http://myh66.com>

<http://usermanuals.us>

<http://www.somanuals.com>

<http://www.4manuals.cc>

<http://www.manual-lib.com>

<http://www.404manual.com>

<http://www.luxmanual.com>

<http://aubethermostatmanual.com>

Golf course search by state

<http://golfingnear.com>

Email search by domain

<http://emailbydomain.com>

Auto manuals search

<http://auto.somanuals.com>

TV manuals search

<http://tv.somanuals.com>