

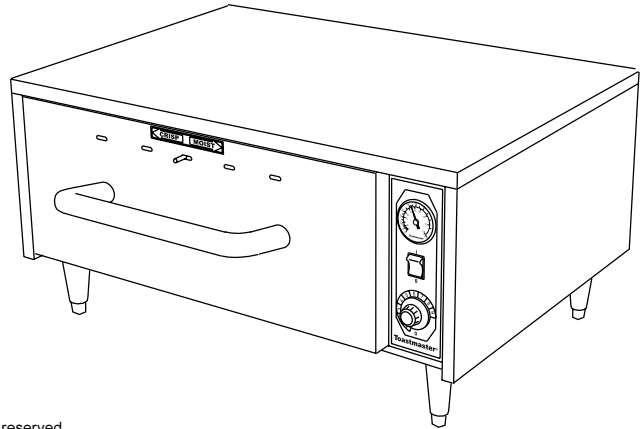


A Middleby Company • 10 Sunnen Drive • St. Louis, MO 63143 • 800.807.9054 • FAX 314.781.2714

Hot Food Server

Models HFS09, HFS72

OWNER'S OPERATING AND INSTALLATION MANUAL



ENGLISH
page 1

FRANÇAIS
page 5

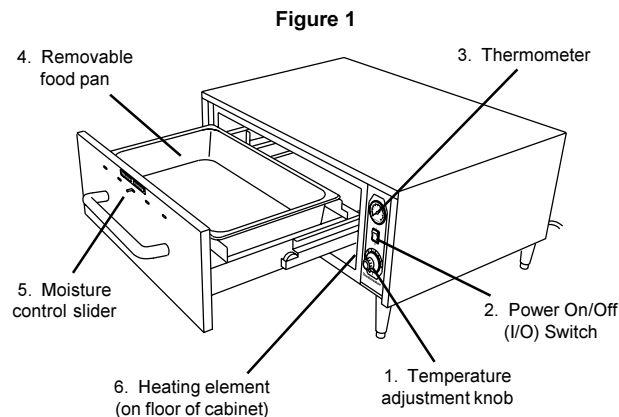
ESPAÑOL
página 9

Toastermaster is a registered trademark of Toastermaster, A Middleby Company. All rights reserved.

I. DESCRIPTION AND SPECIFICATIONS

A. Component Location

The major components of the hot food server are shown in Figure 1 below.



B. Component Function (see Figure 1)

1. Temperature adjustment knob - see Section III, **Operation**.
2. Power On/Off (I/O) Switch - see Section III, **Operation**.
3. Thermometer - see Section III, **Operation**.
4. Removable food pan - holds the food product. The pan can be removed for cleaning.
5. Moisture control slider - Opens and closes the moisture vents in the front panel of the drawer.
6. Heating element - Provides heat to maintain the proper temperature of the food product.

C. Operating and Electrical Specifications

Pre-Heat Time: 20 minutes

Temperature range: 100-200°F (38-93°C)

Electrical Specifications/HFS09:

- 120V, 50/60Hz, 1 Ph, 0.5kW, 4.2A
- Plug type: NEMA 5-15P

Electrical Specifications/HFS72:

- 208V, 50/60Hz, 1 Ph, 0.4kW, 1.9A, OR
- 240V, 50/60Hz, 1 Ph, 0.55kW, 2.3A
- Plug type: NEMA 6-15P

NOTE

An electrical wiring diagram is provided on the back cover of this Manual.

WARNING: IN CASE OF FIRE

Disconnect the hot food server from its power source IMMEDIATELY. This allows the unit to cool, making it easier to put out the fire.

WARNING

FOR YOUR SAFETY DO NOT STORE OR USE GASOLINE OR OTHER FLAMMABLE VAPORS OR LIQUIDS IN THE VICINITY OF THIS OR ANY OTHER APPLIANCE

WARNING

IMPROPER INSTALLATION, ADJUSTMENT, ALTERATION, SERVICE OR MAINTENANCE CAN CAUSE PROPERTY DAMAGE, INJURY OR DEATH. READ THE INSTALLATION AND OPERATING INSTRUCTIONS THOROUGHLY BEFORE INSTALLING OR SERVICING THIS EQUIPMENT.

WARNING

DISCONNECT THE UNIT FROM ITS ELECTRICAL POWER SUPPLY BEFORE CLEANING OR SERVICING.

CAUTION

Using any parts other than genuine Toastermaster factory parts relieves the manufacturer of all liability.

IMPORTANT

Contact your authorized service agent to perform maintenance and repairs. A service agency directory is supplied with your hot food server.

IMPORTANT

Toastermaster (manufacturer) reserves the right to change specifications and product design without notice. Such revisions do not entitle the buyer to corresponding changes, improvements, additions or replacements for previously purchased equipment.

RETAIN THIS MANUAL FOR FUTURE REFERENCE

This manual provides detailed information for the installation and operation of your hot food server. It also contains information to assist the operator in diagnosing problems in the event of a malfunction. This manual is an important tool for the operator and should be kept readily available.

II. INSTALLATION

IMPORTANT

IT IS THE CUSTOMER'S RESPONSIBILITY TO REPORT ANY CONCEALED OR NON-CONCEALED DAMAGE TO THE FREIGHT COMPANY.

A. Installation Options and Kit Availability

Your hot food server is shipped from the factory with 4" NSF-listed plastic legs, which may be used on single-unit or two-stack installations. The following kits are available from Toastmaster for additional installation options:

- P/N ACCHFSC Casters kit (for 1-4 units)
- P/N ACCHF56 6" legs kit (for 1-4 units)
- P/N ACCHF59 9" legs kit (for 1-4 units)

All hot food server installations REQUIRE the unit(s) to be mounted on legs or casters prior to operation. The allowed installation configurations are:

| | Supplied 4" legs | Casters kit | 6" legs kit | 9" legs kit |
|-------------|---------------------|----------------|----------------|----------------|
| Single unit | YES | YES | YES | YES |
| Two-stack | YES | YES | YES | YES |
| Three-stack | NO | YES | YES | YES |
| Four-stack | NO | YES | YES | YES |

CAUTION

STACKING MORE THAN FOUR SERVERS IS NOT PERMITTED.

B. Legs/Casters Assembly

1. To install the supplied 4"/102mm legs (1-2 units only), thread the legs into the four holes on the bottom of the hot food server. An illustration of the server with the supplied legs installed is shown on the cover of this Manual. For a Two-Stack installation, attach the legs to the bottom server only.
2. To install an optional Legs Kit or Casters Kit, refer to the instructions provided with the Kit.

C. Stacking the Hot Food Servers (2-4 units only)

CAUTION

If you have installed the optional Casters Kit, check that the casters are locked before stacking the hot food servers.

Perform the following steps, starting with the server that has legs/casters installed:

1. Remove the two screws that hold the control panel in place. Be sure to retain the screws. See Figure 2.
2. Gently pull the control panel out from the front of the unit and allow it to hang by the wiring. DO NOT stretch or disconnect the wiring! See Figure 2.
3. Remove the cap plug from the top panel of the unit. To remove the plug, bend the tines on the underside of the plug in towards the center using a pair of pliers. Then, lift the cap free and discard it. See Figure 3.
4. Place a hot food server atop the unit. Check that all four sides of the units are aligned.
5. Attach the two units together by inserting the supplied 3/8" bolt from inside the control panel opening of the lower server, as shown in Figure 4. The bolt passes through the hole in the top panel and into the threaded leg hole in the floor of the upper unit. Tighten the bolt to a LOOSE fit to allow the position of the units to be adjusted.
6. At the rear of the upper server, remove the screws from BOTH bottom rear corners, as shown in Figure 4. Then, loosen (do not remove) the two screws on the lower server that hold the stacking clips in place.
7. Reposition the stacking clips as shown in Figure 4, and replace the two screws that you removed in Step 6. Tighten all four screws.
8. Tighten the 3/8" bolt (that you installed in Step 5) to secure the units together.
9. Replace the control panel, and fasten it in place with its screws.
10. Repeat Steps 1-9 until all units are stacked. Note that the cap plug will remain in place on the top server in the stack.

D. Electrical Connection

IMPORTANT

THE ELECTRICAL CONNECTION TO THE HOT FOOD SERVER REQUIRES A CIRCUIT BREAKER/FUSED DISCONNECT. ELECTRICAL SPECIFICATIONS ARE LISTED ON THE SERIAL PLATE (SHOWN IN FIGURE 4), AND IN SECTION I OF THIS MANUAL.

CONSULT ALL APPLICABLE NATIONAL AND LOCAL CODES FOR FURTHER ELECTRICAL CONNECTION REQUIREMENTS.

1. Before proceeding with the electrical connection, check the following for each hot food server:
 - a. Check that the electrical supply matches the hot food server's requirements. Refer to the serial plate (Figure 4) and to the electrical specifications shown in Section 1 of this Manual.
 - b. Check that the appropriate receptacle is available for the power cord plug.



WARNING

ENSURE THAT BOTH THE CIRCUIT BREAKER/FUSED DISCONNECT AND THE POWER ON/OFF (I/O) SWITCH ARE IN THE OFF ("O") POSITION BEFORE PROCEEDING.



WARNING

ENSURE THAT ANY PACKING MATERIAL HAS BEEN REMOVED FROM INSIDE THE CABINET AND FOOD TRAY.

3. Insert (each) power cord plug into its receptacle.

Figure 2

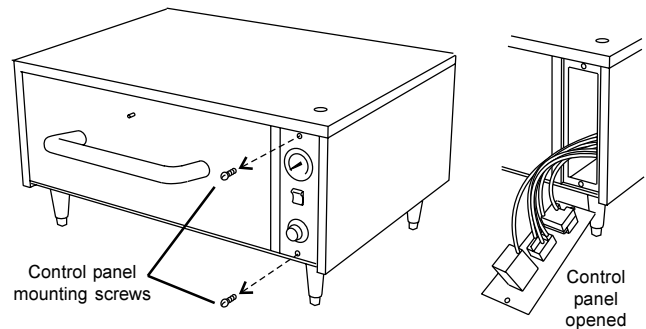


Figure 3

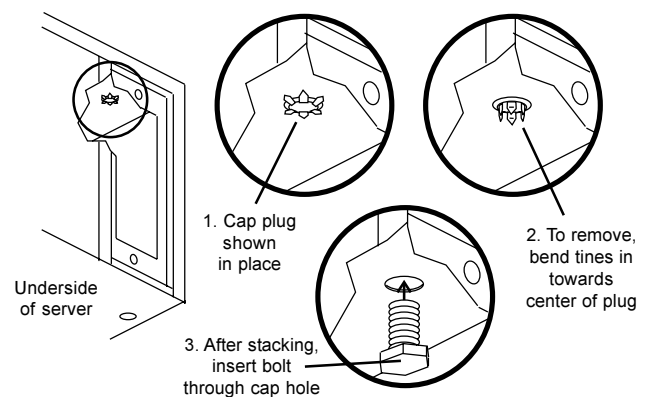
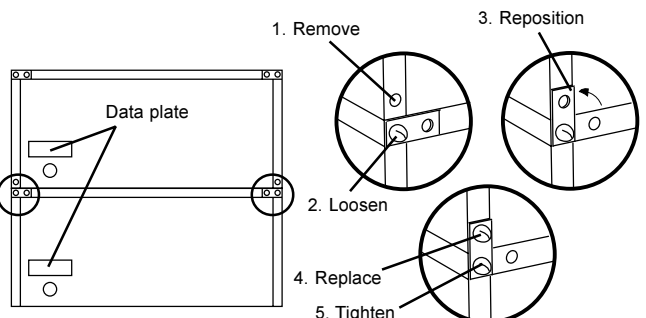


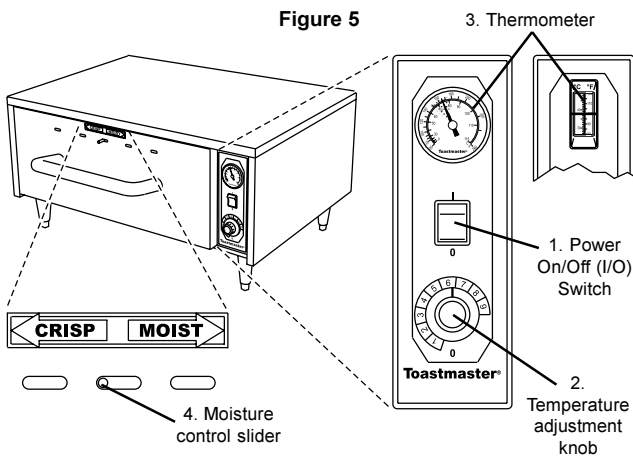
Figure 4 (left side shown - reposition brackets on BOTH sides)



III. OPERATION

A. Location and Function of Controls

This section provides a basic description of the hot food server controls, their location, and the functions they perform. The operator **MUST** be familiar with the controls. See Figure 5.



1. **Power On/Off (I/O) Switch**
Switches the heating element ON ("I") and OFF ("O").
2. **Temperature adjustment knob**
Adjusts the temperature setting of the heating element. This controls the temperature of the cabinet and pan.
 - "1" is the minimum setting (100°F/38°C after preheating).
 - "9" is the maximum setting (200°F/93°C after preheating).
3. **Thermometer**
Displays the temperature of the cabinet and pan. A "green zone" of 150-175°F (66-79°C) shows the optimum temperature range for most food products.
4. **Moisture control slider**
Opens and closes the moisture vents in the front panel of the drawer.
 - Moving the slider to the "CRISP" (left) position opens the vents, allowing moisture to escape and causing a crisper food product.
 - Moving the slider to the "MOIST" (right) position closes the vents, trapping moisture inside the cabinet and food product.

B. Operation Procedure

1. Restore electrical power to the hot food server at the circuit breaker/fused disconnect. Switch the Power On/Off (I/O) switch to the ON ("I") position.
2. Turn the temperature adjustment knob (if necessary) to the desired setting for the food product.
3. Allow the hot food server to preheat for 20 minutes.

CAUTION - HOT SURFACE
USE CAUTION WHEN LOADING FOOD INTO, AND REMOVING FOOD FROM, THE PAN. THE SURFACES OF THE PAN ARE HOT.

4. Open the drawer. Load the food product into the pan, and close the drawer. Check that the drawer is fully closed to prevent heat loss into the environment.
5. Move the moisture control slider (if necessary) to open or close the moisture vents, as required by the food product.
6. The food product will be kept at the temperature shown on the thermometer. When unloading the product, use caution to avoid touching the hot surfaces of the pan.

IMPORTANT

It may be necessary to clean the pan after removing some food products. Refer to Section IV, Daily Cleaning, in this Manual.

C. Shutdown Procedure

1. Switch the Power On/Off (I/O) switch to the OFF ("O") position. Disconnect electrical power to the hot food server at the circuit breaker/fused disconnect.

IV. DAILY CLEANING

WARNING
WHEN CLEANING THE HOT FOOD SERVER, NEVER APPLY ENOUGH LIQUID TO STAND IN PLACE ON THE UNIT. DO NOT SPRAY, RINSE, OR SUBMERGE THE HOT FOOD SERVER. EXCESSIVE MOISTURE IN THE UNIT WILL CAUSE A SEVERE ELECTRICAL HAZARD AND MAY OTHERWISE DAMAGE THE HOT FOOD SERVER.

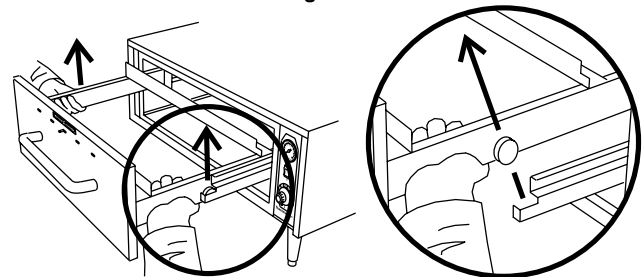
CAUTION
DO NOT clean your hot food server using abrasive cleaners or pads. Both will scratch and dull the finish.

1. Switch the Power On/Off (I/O) Switch to the OFF ("O") position.
2. Disconnect electrical power to the hot food server at the circuit breaker/fused disconnect.
3. Allow the hot food server to cool.

CAUTION - HOT SURFACE
DO NOT TOUCH HOT SURFACES ON THE HOT FOOD SERVER, OR ATTEMPT TO REMOVE THE PAN, UNTIL THE UNIT HAS COOLED THOROUGHLY.

5. **Cleaning the Cabinet Interior and Drawer**
 - a. Remove the drawer from the cabinet as follows:
 - Open the drawer AND REMOVE THE PAN.
 - Lift both side rails of the drawer until the rollers are free, as shown in Figure 6.
 - Pull the drawer forward, up, and out of the hot food server.

Figure 6



- b. Use a stiff nylon brush to loosen food particles and crumbs from the following areas:
 - drawer rails
 - drawer rollers
 - cabinet interior
- c. Wipe or vacuum the food residue from the interior of the cabinet.
- d. Rinse the drawer rails, drawer rollers, and cabinet interior with a sponge or cloth soaked in warm detergent water.
- e. Wipe the components with a clean, damp cloth, and allow them to air dry.

5. Cleaning the Pan

- a. Empty the contents of the pan.
- b. Wash the pan in hot soapy water, and rinse it. Allow the pan to air dry.

NOTE: *If desired, the pan can be pre-rinsed, run through a dishwasher, and then air-dried.*

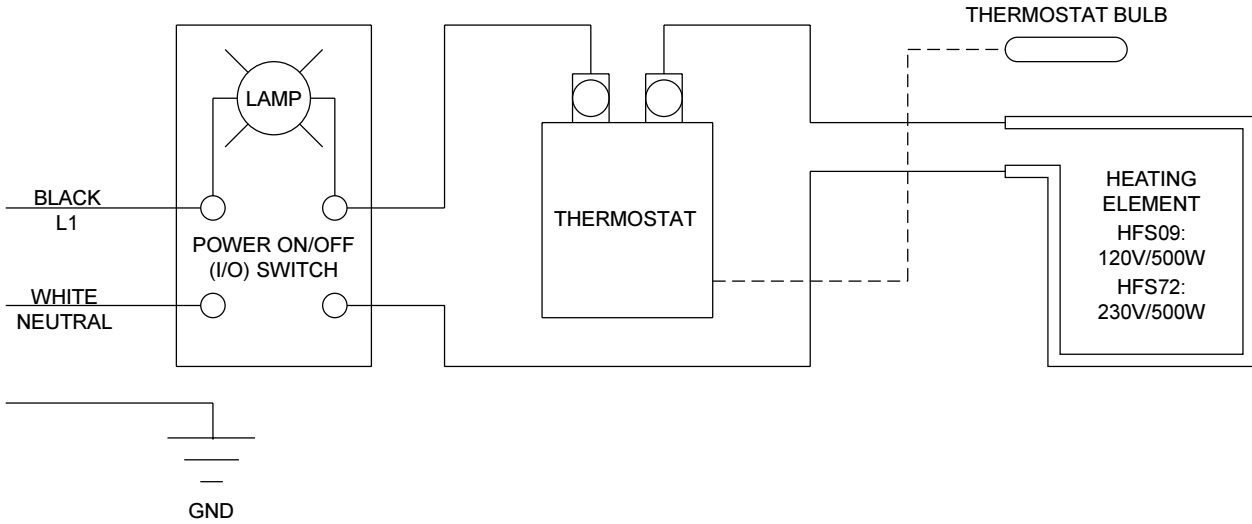
6. Cleaning the Exterior of the Hot Food Server

- a. Wipe the exterior of the cabinet with a sponge or cloth soaked in warm detergent water.
- b. Wipe with a clean, damp cloth to remove the excess detergent, and then wipe again to dry the hot food server.

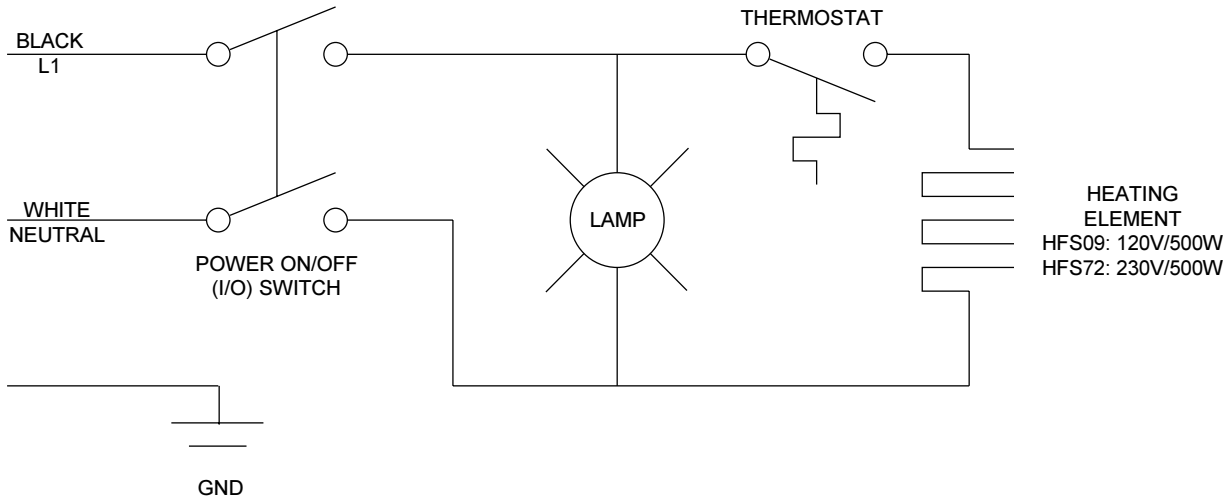
NOTE: *If desired, the exterior surfaces of the cabinet can be cleaned using a stainless steel cleaner/polish. Be sure to wipe the polish in the direction of the grain to avoid scratching the finish.*

7. Replace all components into the hot food server.

Wiring Diagram



Electrical Schematic



A Middleby Company

A Middleby Company • 10 Sunnen Drive • St. Louis, MO 63143 • 800.807.9054 • FAX 314.781.2714

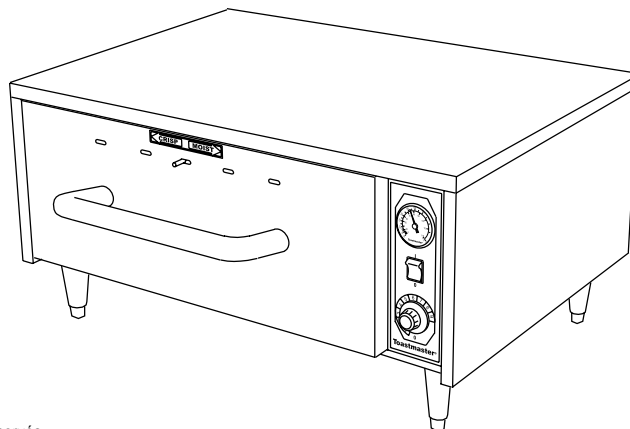
www.middleby.com

A Middleby Company • 10 Sunnen Drive • St. Louis, MO 63143 • 800.807.9054 • Télécopieur 314.781.2714

CHAUFFE-PLATS

Modèles HFS09, HFS72

MANUEL D'INSTALLATION ET DE FONCTIONNEMENT



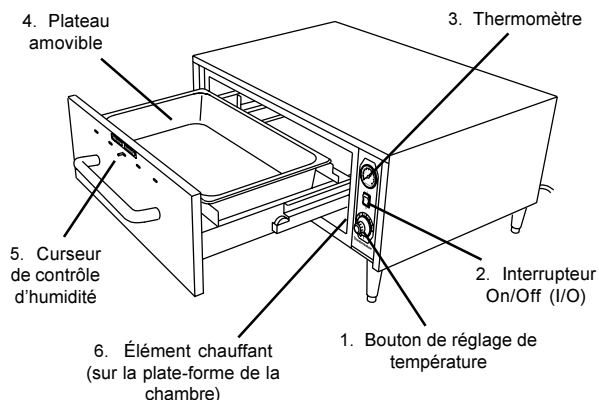
Toastmaster est une marque déposée de Toastmaster, une société Middleby. Tous droits réservés.

I. DESCRIPTION ET SPÉCIFICATIONS

A. Emplacement des composants

Les composants principaux du chauffe-plats sont illustrés à la Figure 1, ci-dessous.

Figure 1



B. Fonction des composants (voir Figure 1)

1. Bouton de réglage de température – voir Section III, **Fonctionnement**.
2. Interrupteur On/Off (I/O) – voir Section III, **Fonctionnement**.
3. Thermomètre – voir Section III, **Fonctionnement**.
4. Plateau amovible – contient l'aliment. Il peut être retiré afin de le nettoyer.
5. Curseur de contrôle d'humidité – Ouvre et ferme les sorties d'air situées sur le panneau avant du tiroir.
6. Élément chauffant – Génère de la chaleur pour pouvoir garder l'aliment à la température désirée.

C. Spécifications électriques et de fonctionnement

Préchauffage : 20 minutes

Plage de température d'utilisation : 38-93°C (100-200°F)

Spécifications électriques/HFS09 :

- 120 V, 50/60 Hz, 1 Ph, 0,5 kW, 4,2 A
- Type de fiche : NEMA 5-15P

Spécifications électriques/HFS72 :

- 208 V, 50/60 Hz, 1 Ph, 0,4 kW, 1,9 A, OU
- 240 V, 50/60 Hz, 1 Ph, 0,55 kW, 2,3 A
- Type de fiche : NEMA 6-15P

REMARQUE

Vous trouverez un schéma de câblage au verso de ce manuel.

AVERTISSEMENT : EN CAS D'INCENDIE

Débranchez IMMÉDIATEMENT le chauffe-plats de sa source électrique. Ceci permet un refroidissement de l'appareil et par conséquent une maîtrise plus aisée du feu.

AVERTISSEMENT

POUR VOTRE SÉCURITÉ, NE STOCKEZ PAS ET N'UTILISEZ PAS D'ESSENCE OU AUTRES PRODUITS INFLAMMABLES À PROXIMITÉ DE CET APPAREIL OU DE TOUT AUTRE ÉQUIPEMENT.

AVERTISSEMENT

UNE INSTALLATION, UN RÉGLAGE, UNE MODIFICATION, UN ENTRETIEN OU UNE MAINTENANCE INAPPROPRIÉS PEUVENT ENTRAÎNER DES DÉGÂTS MATÉRIELS, DES BLESSURES CORPORELLES GRAVES, VOIRE MORTELLES. LISEZ ATTENTIVEMENT LES DIRECTIVES D'INSTALLATION ET DE FONCTIONNEMENT AVANT DE METTRE EN SERVICE OU D'ENTREtenir CET ÉQUIPEMENT.

AVERTISSEMENT

DÉBRANCHEZ LE CHAUFFE-PLATS DE SA SOURCE D'ALIMENTATION ÉLECTRIQUE AVANT UN NETTOYAGE OU UNE RÉPARATION.

ATTENTION

L'utilisation de pièces autres que les pièces Toastmaster d'origine décharge le fabricant de toute responsabilité.

IMPORTANT

Contactez votre réparateur agréé pour effectuer la maintenance et les réparations. Un répertoire de centres de service est fourni avec votre chauffe-plats.

IMPORTANT

Toastmaster (fabricant) se réserve le droit de modifier les spécifications et la conception du produit sans préavis. Ces révisions n'impliquent pas, pour l'acheteur, l'obtention de modifications, améliorations, ajouts ou remplacements correspondants pour les appareils achetés préalablement.

CONSERVEZ CE MANUEL POUR RÉFÉRENCE ULTÉRIEURE

Ce manuel fournit des informations détaillées relatives à l'installation et au fonctionnement de votre chauffe-plats. Il contient également des informations permettant d'aider l'opérateur à diagnostiquer les problèmes en cas de défaut de fonctionnement. Ce manuel est un outil important qu'il convient d'avoir sous la main.

II. INSTALLATION

IMPORTANT

IL EST DE LA RESPONSABILITÉ DU CLIENT DE SIGNALER À LA SOCIÉTÉ DE TRANSPORT TOUT DOMMAGE APPARENT OU NON APPARENT.

A. Options d'installation et disponibilité des lots

Votre chauffe-plats est accompagné de pieds en plastique de 4 po et listés NSF, il peuvent être utilisés pour les chauffe-plats simples ou doubles. Pour plus d'options d'installation, les lots suivants sont disponibles auprès de Toastmaster :

- N/PACCHFSC lot de roulettes (pour 1 à 4 éléments)
- N/PACCHFS6 lot de pieds de 6 po (pour 1 à 4 éléments)
- N/PACCHFS9 lot de pieds de 9 po (pour 1 à 4 éléments)

Toute installation de chauffe-plats NÉCESSITE le montage de pieds ou de roulettes sous l'(es) appareil(s) avant utilisation. Les configurations d'installation permises sont les suivantes :

| | Pieds de 4" fournis | Lot de roulettes | Lot de pieds de 6" | Lot de pieds de 9" |
|------------|------------------------|---------------------|-----------------------|-----------------------|
| 1 élément | OUI | OUI | OUI | OUI |
| 2 éléments | OUI | OUI | OUI | OUI |
| 3 éléments | NON | OUI | OUI | OUI |
| 4 éléments | NON | OUI | OUI | OUI |

MISE EN GARDE

IL N'EST PAS PERMIS DE SUPERPOSER PLUS DE QUATRE ÉLÉMENTS.

B. Assemblage des pieds/roulettes

- Pour installer les pieds de 4"/102 mm fournis uniquement avec les chauffe-plats simples ou doubles, faites passer les pieds dans les quatre trous situés au bas du chauffe-plats. Le chauffe-plats et les quatre pieds installés qui l'accompagnent sont illustrés sur la page de couverture de ce manuel. Pour une superposition de deux éléments, n'attachez les pieds que sous l'appareil du bas.
- Pour installer un lot de pieds ou de roulettes optionnel, reportez-vous aux directives fournies avec ce lot.

C. Superposition de chauffe-plats (2 à 4 éléments seulement)

ATTENTION

Si vous avez installé le lot de roulettes optionnel, Vérifiez que les roulettes sont bloquées avant de superposer les appareils.

Effectuez les étapes suivantes, en commençant par le chauffe-plats possédant des pieds/roulettes :

- Retirez les deux vis de fixation qui maintiennent le tableau de commande. Placez les vis dans un endroit sûr. Voir Figure 2.
- Retirez avec précaution le tableau de commande de la face avant du chauffe-plats et laissez-le pendre par le câblage. N'étirez PAS ou NE débranchez PAS le câblage ! Voir Figure 2.
- Enlevez le capuchon protecteur du panneau supérieur de l'appareil. Pour enlever le capuchon, pliez les dents situées sur la sous-face du bouchon vers l'intérieur et vers le centre à l'aide d'une pince. Soulevez ensuite le capuchon pour le libérer et mettez-le au rebut. Voir Figure 3.
- Placez un chauffe-plats au-dessus du premier. Assurez-vous que les quatre côtés des chauffe-plats sont alignés.
- Attachez les deux chambres ensemble en insérant le boulon de 3/8" à partir de l'intérieur de l'ouverture du tableau de commande de l'appareil du bas, comme illustré à la Figure 4. Le boulon passe à travers le trou du panneau supérieur et dans le trou fileté, destiné au pied, de la plate-forme de l'appareil du haut. NE Serrez PAS TROP le boulon pour permettre un ajustement de la position des appareils.
- A l'arrière de la chambre du haut, déposez les vis des DEUX coins inférieurs, comme illustré à la Figure 4. Desserrez ensuite (ne déposez pas) les deux vis de la chambre du bas qui maintiennent les fixations de superposition en place.
- Repositionnez les fixations de superposition comme le montre la Figure 4, et reposez les deux vis qui avaient été déposées à l'étape 6. Serrez les quatre vis.
- Serrez le boulon de 3/8" (qui avait été installé à l'étape 5) afin de maintenir les appareils ensemble.
- Reposez le tableau de commande et fixez-le à l'aide des vis.
- Recommencez les étapes 1 à 9 jusqu'à ce que les appareils soient superposés. Notez que le capuchon protecteur restera en position sur le chauffe-plats situé en haut de la pile.

D. Raccordement électrique

IMPORTANT

LE RACCORDEMENT ÉLECTRIQUE AU CHAUFFE-PLATS NÉCESSITE UN DISJONCTEUR/SECTIONNEUR À FUSIBLES. LES SPÉCIFICATIONS ÉLECTRIQUES SE TROUVENT SUR LA PLAQUE DE SÉRIE (VOIR FIGURE 4) ET À LA SECTION I DE CE MANUEL.

CONSULTEZ TOUTES LES RÉGLEMENTATIONS NATIONALES ET LOCALES APPLICABLES POUR EN SAVOIR PLUS SUR LES EXIGENCES EN MATIÈRE DE RACCORDEMENT ÉLECTRIQUE.

- Avant d'entreprendre les raccordements électriques, vérifiez ce qui suit pour chaque chauffe-plats :
 - Vérifiez si l'alimentation en électricité est adaptée aux exigences du chauffe-plats. Consultez la plaque de série (Figure 4) et les spécifications électriques (section 1 de ce manuel).
 - Vérifiez que la prise de courant appropriée est disponible pour le cordon d'alimentation.



AVERTISSEMENT

AVANT DE CONTINUER, ASSUREZ-VOUS QUE LE DISJONCTEUR/SECTIONNEUR ET L'INTERRUPTEUR ON/OFF (I/O) SONT POSITIONNÉS SUR « O » (OFF).



AVERTISSEMENT

VÉRIFIEZ QU'IL NE RESTE PLUS D'EMBALLAGE À L'INTÉRIEUR DE L'APPAREIL ET DU PLATEAU.

- Insérez tous les cordons d'alimentation dans leur prise respective.

Figure 2

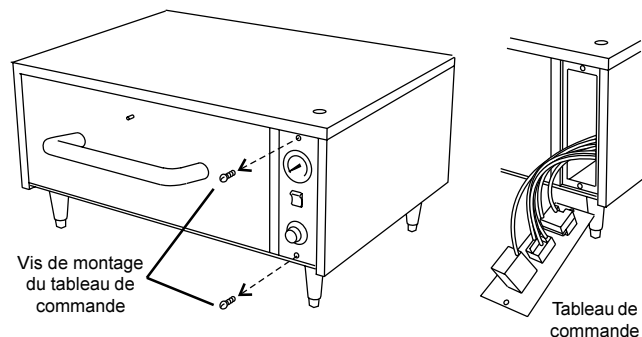


Figure 3

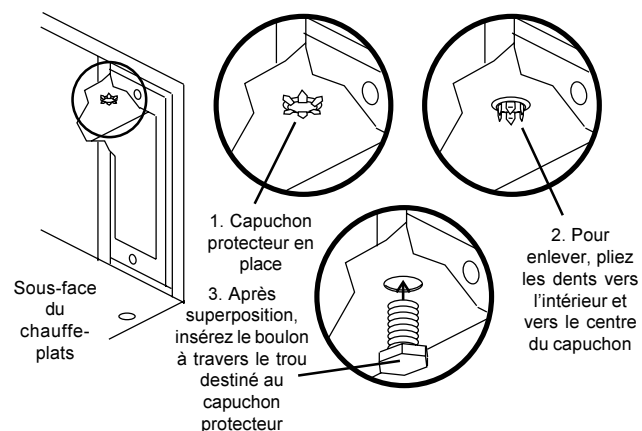
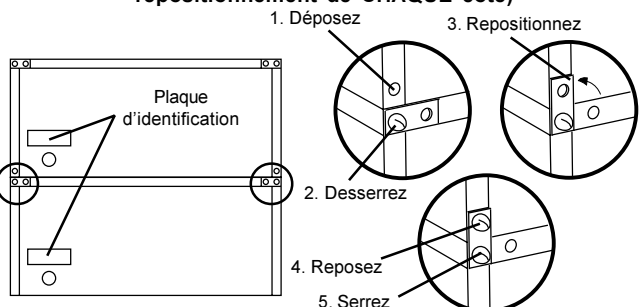


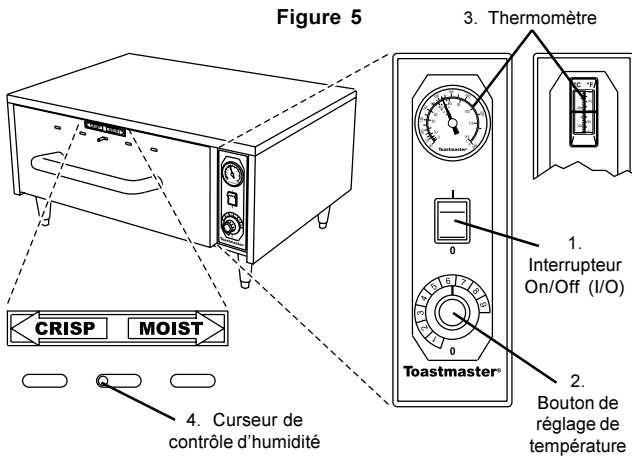
Figure 4 (côté gauche illustré – supports de repositionnement de CHAQUE côté)



III. FONCTIONNEMENT

A. Emplacement et fonction des commandes

Cette section offre un aperçu des commandes du chauffe-plats, de leur emplacement et de leurs fonctions. L'opérateur DOIT se familiariser avec ces commandes. Voir Figure 5.



- 1. Interrupteur On/Off (I/O)**
Permet de mettre l'élément chauffant sous tension « ON » (« I ») et hors tension « OFF » (« O »).
- 2. Bouton de réglage de température**
Permet de régler la température de l'élément chauffant. Il contrôle la température de la chambre et du plateau.
 - « 1 » est le réglage minimum (100°C/38°F après préchauffage).
 - « 9 » est le réglage maximum (93°C/200°F après préchauffage).
- 3. Thermomètre**
Affiche la température de la chambre et du plateau. Une « zone verte » de 66 à 79°C (150 à 175°F) indique la plage de température optimum pour la plupart des aliments.
- 4. Curseur de contrôle d'humidité**
Ouvre et ferme les sorties d'air situées sur le panneau avant du tiroir.
 - Le déplacement du curseur vers la gauche, en position « CRISP » (croustillant) ouvre les sorties d'air, permettant ainsi à l'humidité de s'échapper et produisant un produit plus croustillant.
 - Le déplacement du curseur vers la droite, en position « MOIST » (humide) ferme les sorties d'air, piégeant ainsi l'humidité dans la chambre et l'aliment.

B. Procédure d'utilisation

- Remettez le chauffe-plats sous tension au niveau du disjoncteur/sectionneur à fusibles. Positionnez l'interrupteur On/Off (I/O) sur ON (« I »).
- Tournez le bouton de réglage de température (si nécessaire) au réglage désiré pour l'aliment.
- Laissez préchauffer le chauffe-plats pendant 20 minutes.

ATTENTION – TEMPÉRATURE ÉLEVÉE
PROCÉDEZ AVEC PRÉCAUTION LORS DU CHARGEMENT ET DU RETRAIT DES ALIMENTS DANS/DU PLATEAU. LES SURFACES DU PLATEAU SONT CHAUDES.

- Ouvrez le tiroir. Chargez l'aliment sur le plateau et fermez le tiroir. Vérifiez que le tiroir est correctement fermé pour éviter toute perte de chaleur.
- Déplacez le curseur de contrôle d'humidité (si nécessaire) de façon à ouvrir ou fermer les sorties d'air, selon les exigences de l'aliment.
- L'aliment sera maintenu à la température affichée sur le thermomètre. Lors du retrait du produit, procédez avec précaution afin de ne pas toucher les surfaces chaudes du plateau.

IMPORTANT

Il sera peut-être nécessaire de nettoyer le plateau après le retrait des aliments. Reportez-vous à la section IV, *Nettoyage quotidien*, de ce manuel.

C. Procédure de mise en arrêt

- Positionnez l'interrupteur On/Off (I/O) sur OFF (« O »). Mettez le chauffe-plats hors tension au niveau du disjoncteur/sectionneur à fusibles.

IV. NETTOYAGE QUOTIDIEN

AVERTISSEMENT
PENDANT LE NETTOYAGE DU CHAUFFE-PLATS, NE LAISSEZ JAMAIS UNE TROP GRANDE QUANTITÉ DE LIQUIDE EN CONTACT AVEC L'APPAREIL. N'ASPERGEZ PAS, NE RINCEZ PAS ET N'IMMERGEZ PAS LE CHAUFFE-PLATS. UNE HUMIDITÉ EXCESSIVE ENTRAÎNERAIT D'IMPORTANTES RISQUES D'ÉLECTROCUTION ET POURRAIT ÉGALEMENT ENDOMMAGER LE CHAUFFE-PLATS.

MISE EN GARDE

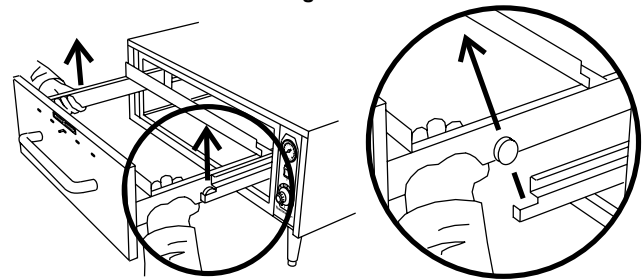
NE PAS utiliser de substances ou de produits abrasifs pour l'entretien du chauffe-plats. Ceux-ci peuvent rayer et ternir la surface.

- Positionnez l'interrupteur On/Off (I/O) sur OFF (« O »).
- Mettez le chauffe-plats hors tension au niveau du disjoncteur/sectionneur à fusibles.
- Attendez que l'appareil refroidisse.

ATTENTION – TEMPÉRATURE ÉLEVÉE
NE TOUCHEZ PAS LES SURFACES CHAUDES DU CHAUFFE-PLATS, OU N'ESSAYEZ PAS D'ENLEVER LE PLATEAU AVANT LE REFROIDISSEMENT COMPLÈT DE L'APPAREIL.

- Nettoyage de l'intérieur de la chambre et du tiroir**
 - Enlevez le tiroir de la chambre de la façon suivante :
 - Ouvrez le tiroir ET ENLEVEZ LE PLATEAU.
 - Soulevez les glissières de chaque côté du tiroir jusqu'à ce que les deux roulettes soient libérées, comme l'illustre la Figure 6.
 - Tirez le tiroir vers l'avant, vers le haut et en dehors du chauffe-plats.

Figure 6



- Utilisez une brosse de nylon rigide pour libérer les morceaux de nourriture et les miettes des endroits suivants :
 - glissières de tiroir
 - roulettes de tiroir
 - intérieur de la chambre
- Essuyez ou aspirez les restes de nourriture de l'intérieur de la chambre.
- Rincez les glissières et les roulettes du tiroir, ainsi que l'intérieur de la chambre à l'aide d'une éponge ou d'un chiffon trempé dans de l'eau savonneuse chaude.
- Essuyez les différents composants à l'aide d'un chiffon humide et propre et laissez-les sécher à l'air libre.

5. Nettoyage du plateau

- Videz le contenu du plateau.
- Lavez le plateau dans de l'eau savonneuse chaude et rincez-le ensuite. Laissez-le sécher à l'air libre.

REMARQUE : Si vous le désirez, vous pouvez préalablement rincer le plateau, le passer dans le lave-vaisselle et ensuite le sécher à l'air libre.

6. Nettoyage de l'extérieur du chauffe-plats

- Essuyez l'extérieur de l'appareil à l'aide d'une éponge humide ou d'un chiffon trempé dans de l'eau savonneuse chaude.
- Frottez avec un chiffon humide et propre afin d'enlever tout excès de détergent et essuyez ensuite pour sécher le chauffe-plats.

REMARQUE : Si vous le désirez, les surfaces extérieures du chauffe-plats peuvent être nettoyées à l'aide d'un nettoyant pour inox. Assurez-vous de bien utiliser le produit à polir dans le sens de l'inox pour éviter de rayer la surface.

- Remettez tous les composants dans le chauffe-plats.

Schéma de câblage

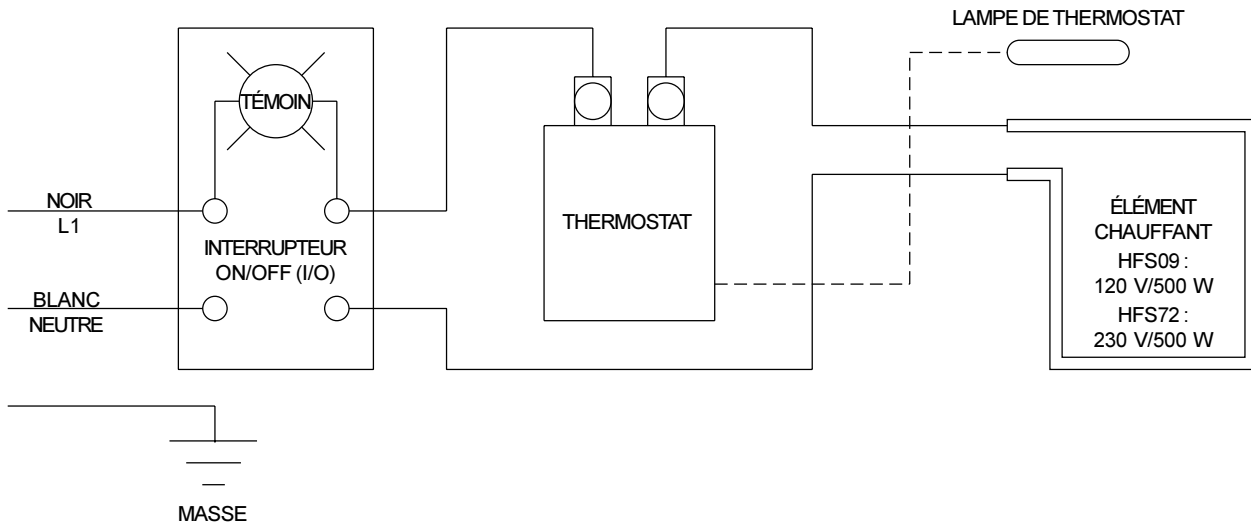
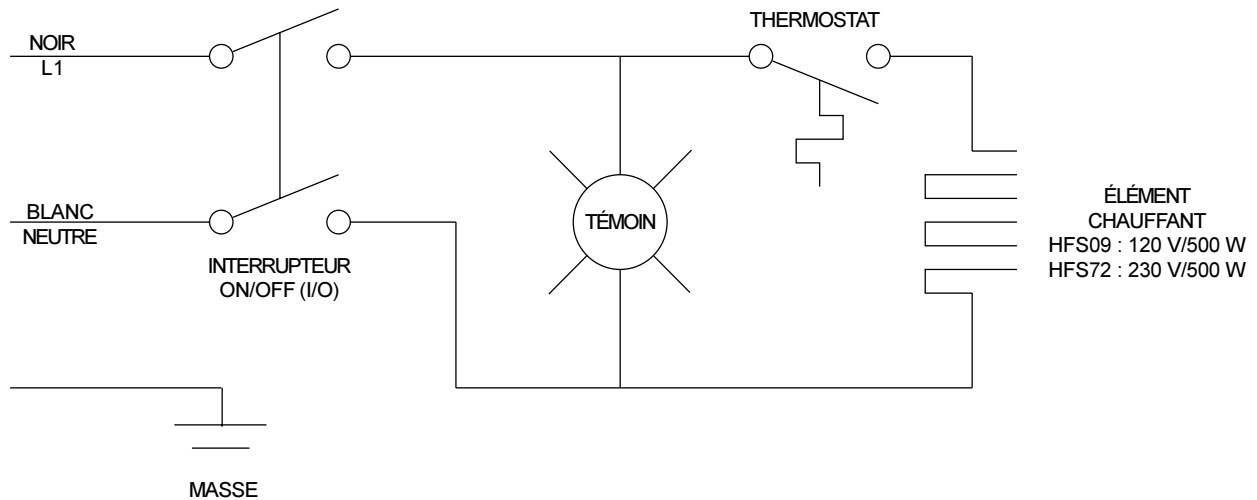


Schéma de raccordement électrique



Une société Middleby

A Middleby Company • 10 Sunnen Drive • St. Louis, MO 63143 • 800.807.9054 • Télécopieur 314.781.2714

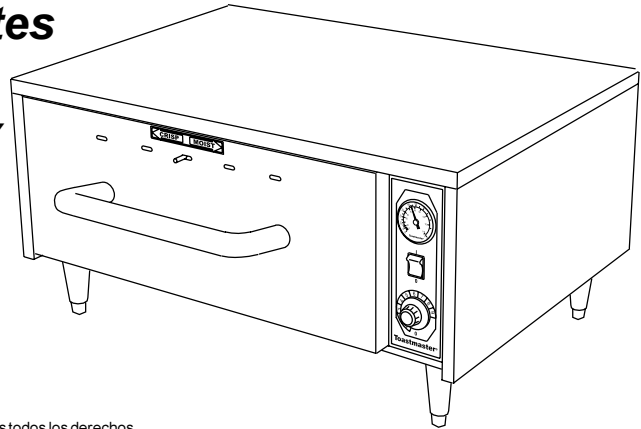
www.middleby.com

A Middleby Company • 10 Sunnen Drive • St. Louis, MO 63143 EE. UU • 800.807.9054 • FAX 314.781.2714

Servidor de alimentos calientes

Modelos HFS09, HFS72

MANUAL DE INSTALACIÓN Y OPERACIÓN DEL PROPIETARIO



ENGLISH
page 1

FRANÇAIS
page 5

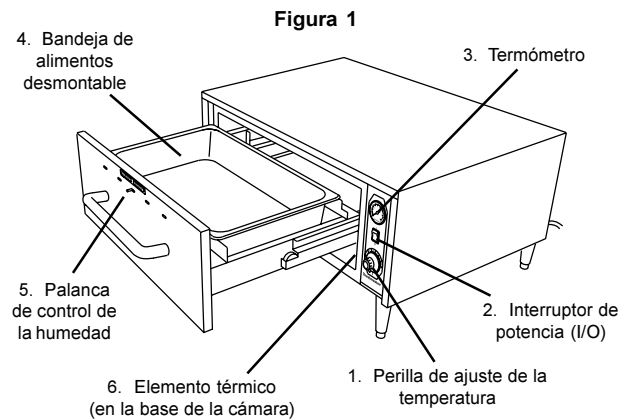
ESPAÑOL
página 9

Toastmaster es una marca registrada de Toastmaster, Una compañía Middleby. Reservados todos los derechos.

I. DESCRIPCIÓN Y ESPECIFICACIONES

A. Localización de componentes

En la Figura 1 se muestran los componentes principales del servidor de alimentos calientes.



B. Función de los componentes (vea la Figura 1)

1. Perilla de ajuste de la temperatura - vea la Sección III, **Operación**
2. Interruptor de potencia (I/O) - vea la Sección III, **Operación**
3. Termómetro - vea la Sección III, **Operación**
4. Bandeja de alimentos desmontable - Es donde se colocan los alimentos. Se puede retirar para limpiarla.
5. Palanca de control de la humedad - Abre y cierra los orificios de control de la humedad en el panel delantero del cajón.
6. Elemento térmico - Proporciona calor para mantener la temperatura apropiada de los alimentos.

C. Especificaciones de operación y eléctricas

Tiempo de precalentamiento: 20 minutos

Límites de temperatura: 100-200°F (38-93°C)

Especificaciones eléctricas/HFS09:

- 120V, 50/60Hz, 1 fase, 0.5kW, 4.2A
- Tipo de enchufe: NEMA 5-15P

Especificaciones eléctricas/HFS72:

- 208V, 50/60Hz, 1 fase, 0.4kW, 1.9A, O
- 240V, 50/60Hz, 1 fase, 0.55kW, 2.3A
- Tipo de enchufe: NEMA 6-15P

NOTA

En la tapa posterior de este manual encontrará un diagrama de cableado eléctrico.

AVISO: EN CASO DE INCENDIO

Desenchufe INMEDIATAMENTE el servidor de alimentos calientes de su fuente de energía. Esto permite que la unidad se enfríe y facilita apagar el incendio.

AVISO

PARA SU SEGURIDAD, NO UTILICE NI ALMACENE GASOLINA NI OTROS GASES O LÍQUIDOS INFLAMABLES CERCA DE ÉSTE U OTROS APARATOS ELÉCTRICOS

AVISO

UNA INSTALACIÓN, AJUSTE, ALTERACIÓN, SERVICIO O MANTENIMIENTO INAPROPIADOS PUEDEN CAUSAR DAÑOS MATERIALES, LESIONES PERSONALES O LA MUERTE. LEA ATENTAMENTE LAS INSTRUCCIONES DE INSTALACIÓN Y OPERACIÓN ANTES DE INSTALAR O PRESTAR SERVICIO A ESTE EQUIPO.

AVISO

ANTES DE LIMPIAR O PRESTAR SERVICIO A LA UNIDAD, DESENCHÚFELA DE LA FUENTE DE ENERGÍA ELÉCTRICA.

PRECAUCIÓN

Si se utilizan piezas distintas de las originales suministradas en fábrica por Toastmaster, el fabricante queda libre de toda responsabilidad.

IMPORTANTE

Antes de realizar tareas de mantenimiento y reparación, póngase en contacto con el técnico de servicio autorizado. Con el servidor de alimentos calientes se incluye una lista de agencias de servicio.

IMPORTANTE

Toastmaster (fabricante) se reserva el derecho de modificar las especificaciones y diseño del producto sin previo aviso. Estas modificaciones no dan derecho al comprador a los cambios, mejoras, adiciones o reemplazos por equipo comprado con anterioridad.

CONSERVE ESTE MANUAL PARA USARLO COMO REFERENCIA EN EL FUTURO

Este manual proporciona información detallada sobre la instalación y operación del servidor de alimentos calientes. También contiene información para ayudar al operador a solucionar problemas en el caso de una avería. Este manual es una herramienta importante para el operador y debe conservarse en un lugar de fácil acceso.

II. INSTALACIÓN

IMPORTANTE

ES RESPONSABILIDAD DEL CLIENTE INFORMAR A LA EMPRESA DE TRANSPORTE SOBRE CUALQUIER DAÑO VISIBLE U OCULTO.

A. Opciones de instalación y disponibilidad del kit de instalación

El servidor de alimentos calientes se envía de fábrica con patas de plástico de 4 pulg., clasificadas según el formato nacional estándar o NSF, que se pueden usar en instalaciones de una o dos unidades. Toastmaster tiene disponibles los juegos siguientes para opciones de instalación adicionales:

- N/PACCHFSC Juego de ruedas (para 1-4 unidades)
- N/PACCHFS6 Juego de patas de 6 pulg. (para 1-4 unidades)
- N/PACCHFS9 Juego de patas de 9 pulg. (para 1-4 unidades)

Antes de poner en funcionamiento las instalaciones de servidores de alimentos calientes, éstas REQUIEREN que la(s) unidad(es) se instalen con las patas o ruedas. Las configuraciones de instalación permitidas son las siguientes:

| | Patas de 4 pulg. suministradas | Juego de ruedas | Juego de patas de 6 pulg. | Juego de patas de 9 pulg. |
|--------------------------|--------------------------------|-----------------|---------------------------|---------------------------|
| Una unidad | SÍ | SÍ | SÍ | SÍ |
| Torre de dos unidades | SÍ | SÍ | SÍ | SÍ |
| Torre de tres unidades | NO | SÍ | SÍ | SÍ |
| Torre de cuatro unidades | NO | SÍ | SÍ | SÍ |

PRECAUCIÓN

NO ESTÁ PERMITIDO APILAR MÁS DE CUATRO SERVIDORES.

B. Ensamblado de las patas/ruedas

1. Para instalar las patas de 4 pulg./102 mm suministradas (1-2 unidades solamente), enrosque las patas en los cuatro orificios de la parte inferior del servidor de alimentos calientes. En la cubierta de este manual aparece una ilustración del servidor con las patas suministradas instaladas. Para una torre de dos unidades, instale las patas en el servidor inferior solamente.
2. Para instalar un juego de patas o de ruedas opcional, consulte las instrucciones proporcionadas con el juego.

C. Torre de servidores de alimentos calientes (2-4 unidades solamente)

PRECAUCIÓN

Si ha instalado el juego de ruedas opcional, verifique si las ruedas están aseguradas antes de apilar los servidores de alimentos calientes.

Realice los pasos siguientes, comenzando con el servidor que tiene las patas/ruedas instaladas:

1. Retire los dos tornillos que sujetan el panel de control en posición. Asegúrese de conservar los tornillos. Vea la Figura 2.
2. Tire con cuidado del panel de control para retirarlo de la parte delantera de la unidad y deje que cuelgue de los cables. NO estire ni desconecte los cables. Vea la Figura 2.
3. Retire el tapón del panel superior de la unidad. Para retirar el tapón, doble los dientes de la parte inferior del mismo hacia adentro y hacia al centro, usando unos alicates. Después retire el tapón y deséchelo. Vea la Figura 3.
4. Coloque un servidor de alimentos calientes encima de la unidad. Compruebe si los cuatro lados de las unidades están alineados.
5. Una las dos unidades insertando el perno de 3/8 pulg. suministrado desde el interior de la abertura del panel de control del servidor inferior, como se muestra en la Figura 4. El perno pasa a través del orificio en el panel superior y dentro del orificio roscado de la pata en la base de la unidad superior. Enrosque el perno SIN APRETARLO para poder ajustar la posición de las unidades.
6. En la parte posterior del servidor superior, retire los tornillos de AMBAS esquinas inferiores posteriores, como se muestra en la Figura 4. Después afloje (sin retirar) los dos tornillos en el servidor inferior que sujetan los clips de apilado en posición.
7. Vuelva a colocar los clips de apilado como se muestra en la Figura 4 y sustituya los dos tornillos que retiró en el paso 6. Apriete los cuatro tornillos.
8. Apriete el perno de 3/8 pulg. (que instaló en el paso 5) para asegurar las unidades.
9. Vuelva a instalar el panel de control y sujételo en posición con sus tornillos.
10. Repita los pasos 1 al 9 hasta que haya apilado todas las unidades. Observe que el tapón permanecerá en posición en el servidor superior de la pila.

D. Conexión eléctrica

IMPORTANTE

LA CONEXIÓN ELÉCTRICA CON EL SERVIDOR DE ALIMENTOS CALIENTES REQUIERE UN DISYUNTOR O DESCONEXIÓN POR FUSIBLE. LAS ESPECIFICACIONES ELÉCTRICAS SE INDICAN EN LA PLACA DE INFORMACIÓN (MOSTRADA EN LA FIGURA 4) Y EN LA SECCIÓN I DE ESTE MANUAL.

CONSULTE TODOS LOS CÓDIGOS NACIONALES Y LOCALES APLICABLES PARA OTROS REQUISITOS DE CONEXIÓN ELÉCTRICA.

1. Antes de proseguir con la conexión eléctrica, compruebe lo siguiente para cada servidor de alimentos calientes:
 - a. Compruebe que la fuente de energía eléctrica concuerde con los requisitos del servidor de alimentos. Consulte la placa de información (Figura 4) y las especificaciones eléctricas mostradas en la Sección 1 de este manual.
 - b. Compruebe que el enchufe del cable de potencia cuente con el receptáculo apropiado.



AVISO
ASEGÚRESE DE QUE TANTO EL DISYUNTOR O DESCONEXIÓN POR FUSIBLE COMO EL INTERRUPTOR (I/O) ESTÉN DESCONECTADOS (POSICIÓN "O") ANTES DE CONTINUAR.



AVISO
ASEGÚRESE DE QUE LOS MATERIALES DE EMBALAJE SE HAYAN RETIRADO DEL INTERIOR DE LA CÁMARA Y BANDEJA DE ALIMENTOS.

2. Inserte cada enchufe del cable de potencia en su receptáculo.

Figura 2

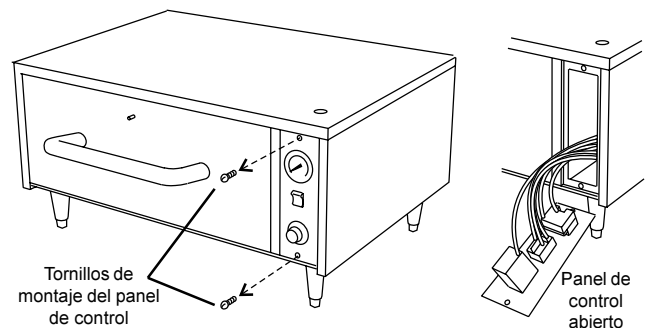


Figura 3

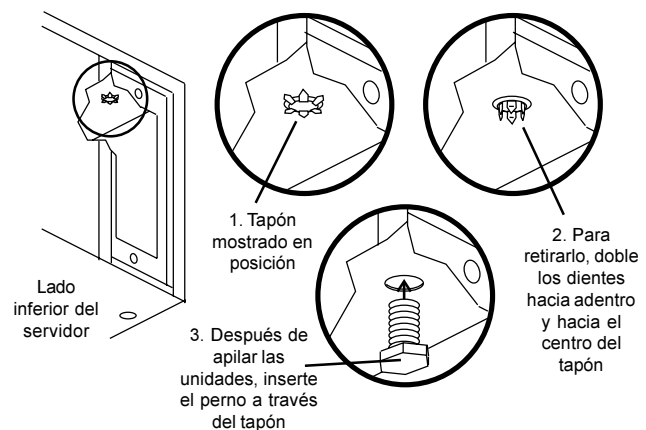
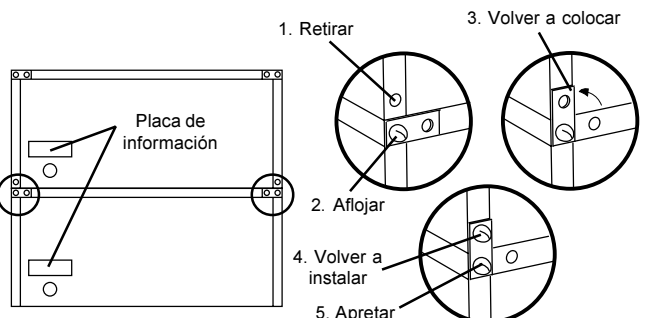


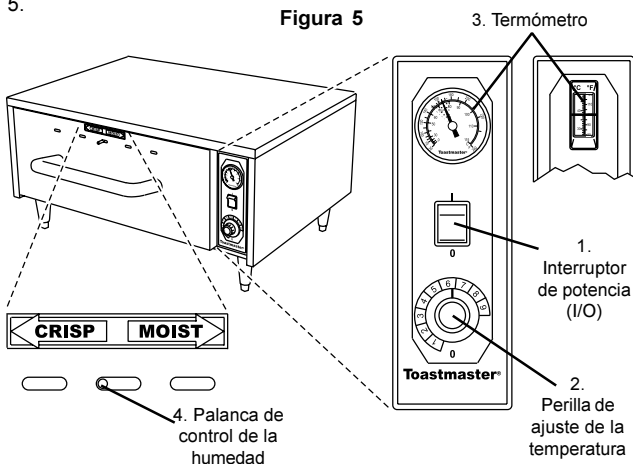
Figura 4 (lado izquierdo mostrado - vuelva a colocar las abrazaderas en AMBOS lados)



III. OPERACIÓN

A. Ubicación y función de los controles

Esta sección proporciona una descripción básica de los controles del servidor de alimentos calientes, su localización y sus funciones. El operador DEBE estar familiarizado con los controles. Vea la Figura 5.



- Interruptor de potencia (I/O)**
Enciende ("I") y apaga ("O") el elemento térmico.
- Perilla de ajuste de la temperatura**
Controla el ajuste de la temperatura del elemento térmico. Esto controla la temperatura de la cámara y de la bandeja.
 - "1" es el ajuste mínimo (100°F/38°C después del precalentamiento)
 - "9" es el ajuste máximo (200°F/93°C después del precalentamiento).
- Termómetro**
Muestra la temperatura de la cámara y de la bandeja. Una "zona verde" de 150-175°F (66-79°C) muestra los límites óptimos de temperatura para la mayoría de alimentos.
- Palanca de control de la humedad**
Abre y cierra los orificios de control de la humedad en el panel delantero del cajón.
 - Si se coloca la palanca en la posición "CRISP" (Crujiente) (izquierda) se abrirán los orificios permitiendo que escape la humedad y produciendo un producto más crujiente.
 - Si se coloca la palanca en la posición "MOIST" (Húmedo) (derecha) se cerrarán los orificios, atrapando la humedad en el interior de la cámara y del alimento.

B. Procedimiento de operación

- Restablezca la energía eléctrica al servidor de alimentos calientes mediante el disyuntor o desconexión por fusible. Coloque el interruptor de potencia (I/O) en la posición de encendido ("I").
- Gire la perilla de ajuste de la temperatura (si es necesario) al ajuste deseado para el alimento.
- Permita que el servidor de alimentos calientes se caliente durante 20 minutos.



PRECAUCIÓN - SUPERFICIE CALIENTE

VAYA CON CUIDADO AL COLOCAR Y SACAR ALIMENTOS DE LA BANDEJA. LAS SUPERFICIES DE LA BANDEJA ESTÁN CALIENTES.

- Abra el cajón. Coloque el alimento en la bandeja y cierre el cajón. Compruebe si el cajón está completamente cerrado para evitar la pérdida de calor en el ambiente.
- Ajuste la palanca de control de la humedad (si es necesario) para abrir o cerrar los orificios de control de la humedad, según sea necesario para el alimento.
- El alimento se mantendrá a la temperatura mostrada en el termómetro. Cuando saque el producto, vaya con cuidado para evitar tocar las superficies calientes de la bandeja.

IMPORTANTE

Después de sacar algunos alimentos de la bandeja puede ser necesario limpiarla. Consulte la Sección IV, *Limpieza diaria*, en este manual.

C. Procedimiento de desconexión

- Coloque el interruptor de potencia (I/O) en la posición de apagado ("O"). Desconecte el suministro de energía eléctrica del servidor de alimentos calientes mediante el disyuntor o conexión por fusible.

IV. LIMPIEZA DIARIA



AVISO

CUANDO LIMPIE EL SERVIDOR DE ALIMENTOS CALIENTES, NO APLIQUE TANTO LÍQUIDO QUE QUEDA ESTANCADO EN LA UNIDAD. NO ROCÍE, ENJUAGUE O SUMERJA EL SERVIDOR DE ALIMENTOS CALIENTES. UN EXCESO DE HUMEDAD EN LA UNIDAD PRESENTARÁ UN GRAVE PELIGRO DE DESCARGA ELÉCTRICA Y, EN EL MENOR DE LOS CASOS, PUEDE DAÑAR EL SERVIDOR DE ALIMENTOS CALIENTES.

PRECAUCIÓN

No use limpiadores o esponjas abrasivas para limpiar el servidor de alimentos calientes. Se rayará el acabado y se perderá el brillo.

- Coloque el interruptor de potencia (I/O) en la posición de apagado ("O").
- Desconecte el suministro de energía eléctrica del servidor de alimentos calientes mediante el disyuntor o conexión por fusible.
- Permita que el servidor de alimentos se enfríe.

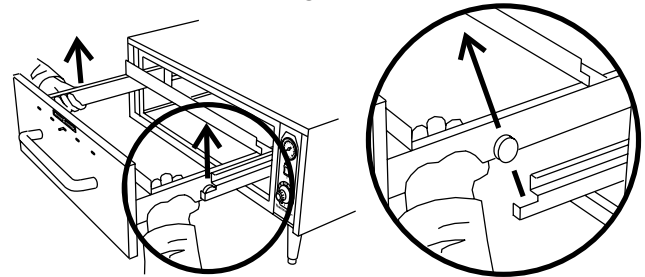


PRECAUCIÓN - SUPERFICIE CALIENTE

NO TOQUE LAS SUPERFICIES CALIENTES DEL SERVIDOR DE ALIMENTOS NI INTENTE RETIRAR LA BANDEJA HASTA QUE LA UNIDAD SE HAYA ENFRIADO COMPLETAMENTE.

- Limpieza del interior de la cámara y cajón**
 - Retire el cajón de la cámara siguiendo estos pasos:
 - Abra el cajón Y RETIRE LA BANDEJA.
 - Levante los rieles laterales del cajón hasta liberar los rodillos, como se muestra en la Figura 6.
 - Tire del cajón hacia adelante, hacia arriba y fuera del servidor de alimentos calientes.

Figura 6



- Utilice un cepillo de nylon duro para soltar las partículas y migas de alimentos de las siguientes áreas:
 - rieles del cajón
 - rodillos del cajón
 - interior de la cámara
 - Limpie o aspire los residuos de alimentos del interior de la cámara.
 - Enjuague los rieles del cajón, rodillos del cajón e interior de la cámara con una esponja o paño empapados con agua templada y detergente.
 - Frote los componentes con un paño húmedo y limpio y permita que se sequen al aire.
- Limpieza de la bandeja**
 - Vacíe el contenido de la bandeja.
 - Lave la bandeja en agua caliente y jabón, y enjuáguela. Permita que la bandeja se seque al aire.

NOTA: Si lo desea, podrá enjuagar primero la bandeja, pasarla por el lavaplatos y secarla al aire.

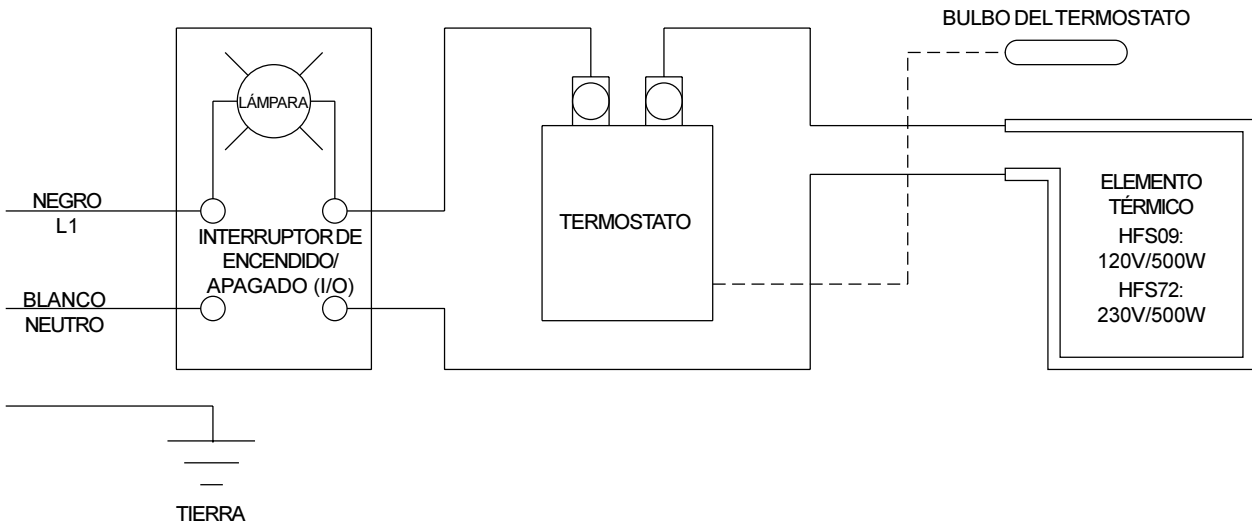
- Limpieza del exterior del servidor de alimentos calientes**

- Limpie el exterior de la cámara con una esponja o paño empapados en agua templada y detergente.
- Frote con un paño limpio y húmedo para eliminar el exceso de detergente y vuelva a frotar para secar el servidor de alimentos calientes.

NOTA: Si lo desea, las superficies exteriores de la cámara se pueden limpiar empleando un limpiador o abrillantador para acero inoxidable. Asegúrese de frotar el abrillantador en la dirección del grano para evitar rayar el acabado.

- Vuelva a instalar todos los componentes en el servidor de alimentos calientes.

Diagrama de cableado

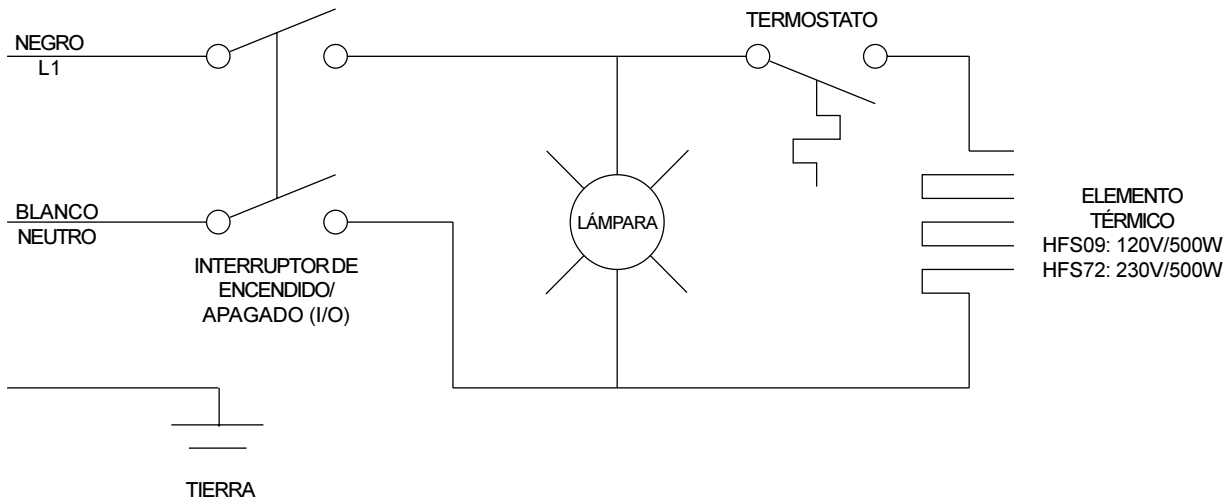


ENGLISH
page 1

FRANÇAIS
page 5

ESPAÑOL
página 9

Esquema eléctrico



Toastmaster®

Una compañía Middleby

A Middleby Company • 10 Sunnen Drive • St. Louis, MO 63143 EE. UU. • 800.807.9054 • FAX 314.781.2714

www.middleby.com

Free Manuals Download Website

<http://myh66.com>

<http://usermanuals.us>

<http://www.somanuals.com>

<http://www.4manuals.cc>

<http://www.manual-lib.com>

<http://www.404manual.com>

<http://www.luxmanual.com>

<http://aubethermostatmanual.com>

Golf course search by state

<http://golfingnear.com>

Email search by domain

<http://emailbydomain.com>

Auto manuals search

<http://auto.somanuals.com>

TV manuals search

<http://tv.somanuals.com>