

TOPCOM®

Orfeo 150



HANDLEIDING
MODE D'EMPLOI
USER GUIDE
BEDIENUNGSANLEITUNG

DECLARATION OF CONFORMITY

We, TTS NV, Grauwmeer 17 , 3001 Heverlee , Belgium, declare that our product :

Product name: TOPCOM

Model type: Orfeo 150

is in conformity with the essential requirements of the R&TTE directive 1999/5/EC and carries the CE mark accordingly.

Supplementary information:

The product complies with the requirements of:

Low Voltage Directive 73/23/EEC
EMC Directive 89/336/EEC

Date: 24/09/2001
Place: Heverlee , Belgium
Name: Verheyden Geert
Function: Technical Director

Signature:



European contact: TTS NV, R&D department, Research Park, Grauwmeer 17, 3001 Heverlee, Belgium. Tel : +32 16 398920 , Fax : +32 16 398939

- NL** De in deze handleiding beschreven mogelijkheden worden gepubliceerd onder voorbehoud van wijzigingen.
- F** Les possibilités décrites dans ce manuel sont publiées sous réserve de modifications.
- GB** The features described in this manual are published with reservation to modifications.
- D** Die in dieser Bedienungsanleitung umschriebenen Möglichkeiten, werden vorbehaltlich Änderungen publiziert.

Veiligheidsvoorschriften

- Gebruik enkel de meegeleverde adapter. Geen vreemde adapters gebruiken, het toestel kan hierdoor beschadigd worden.
- Het toestel niet opstellen in vochtige ruimten en niet op minder dan 1,5 m van een waterbron.
- Het toestel niet gebruiken in explosieve omgevingen.
- Ontdoe u op een milieuvriendelijke wijze van de batterijen.

Reinigen

Veeg het toestel met een licht vochtig doek of met een antistatische doek af. Gebruik nooit reinigingsmiddelen of agressieve oplosmiddelen.

TOPCOM


Orfeo 150

1. INSTALLATIE	6
2. BESCHRIJVING	6
3. WERKING	9
3.1 <i>Meldtekst opnemen (OGM)</i>	9
3.2 <i>Meldtekst beluisteren</i>	9
3.3 <i>Telefoonbeantwoorder aan-/uitschakelen</i>	9
3.4 <i>Memo opnemen</i>	9
3.5 <i>Boodschappen beluisteren</i>	10
3.6 <i>Weergave (playback)</i>	10
3.7 <i>Gesprekken opnemen</i>	10
3.8 <i>Beantwoorder op afstand aanschakelen</i>	11
3.9 <i>Bediening op afstand</i>	11
3.10 <i>Toll saver</i>	12
4. GARANTIE	12

1. INSTALLATIE

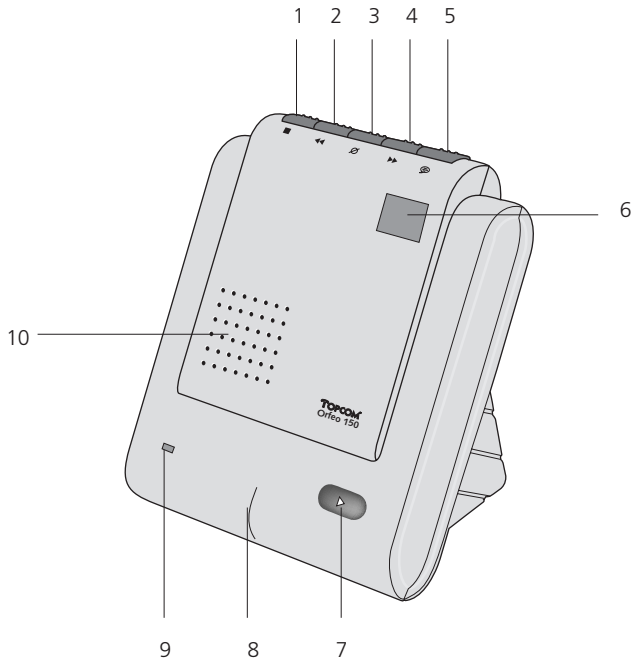
- Plaats de telefoonbeantwoorder op een harde oppervlakte.
- Plaats een 9V-batterij (niet meegeleverd) in de batterijruimte (14) achteraan het toestel. Indien geen batterij gebruikt wordt, knippert de batterij-indicator (9)
- Steek de kleine adapterstekker achteraan in het toestel (17) en het andere uiteinde in het stopcontact.
- Sluit de kleine connector van het telefoonsnoer aan op het antwoordapparaat (TEL LINE) (15) en het andere uiteinde in de wandcontactdoos van het telefoonnet.
- Steek het ene uiteinde van de telefoonkabel in het antwoordapparaat (TELEPHONE) (16) en het andere uiteinde in uw telefoontoestel.

2. BESCHRIJVING

1. Aan/Uit-toets ■
2. Terugspoeltoets ◀◀
3. Wistoets Ø
4. Verderspoeltoets ▶▶
5. Gespreksopname-toets 
6. Boodschap/Antwoordapparaat aan/uit - indicator (LED)
7. Weergave-toets ▶
8. Microfoon
9. Batterij-indicator (LED)
10. Luidspreker
11. Meldtekst-toets (OGM)
12. Memotoets (MEMO)
13. Volumeregelaar
14. Batterijruimte

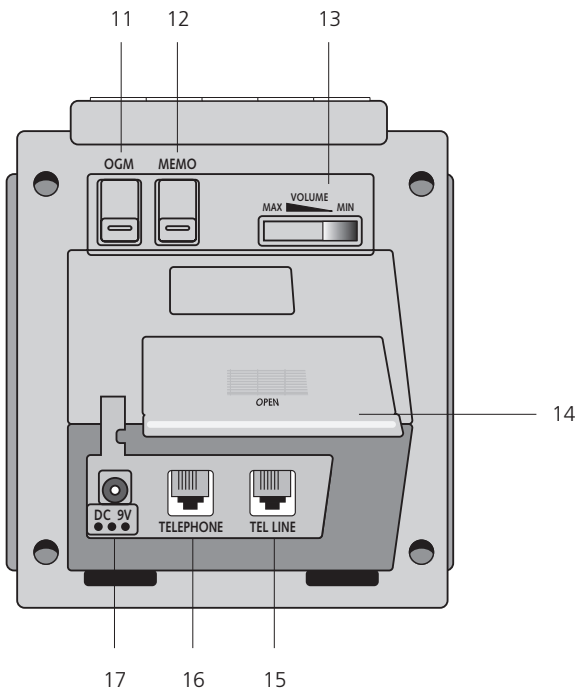
Orfeo 150

15. Verbinding telefoonlijn "TEL LINE" (telefoonnet)
16. Verbinding telefoonkabel "TELEPHONE"
17. Adapterverbinding DC 9V



TOPCOM

Orfeo 150



3. WERKING

3.1 Meldtekst opnemen (OGM)

- Houd de Meldtekst-toets (OGM) ingedrukt. Spreek uw meldtekst in na de bieptoon (max. 30 sec.).
- Laat de Meldtekst-toets (OGM) los zodra de meldtekst ingesproken is.
- De telefoonbeantwoorder laat de meldtekst automatisch horen ter bevestiging.

Opmerkingen:

- *Laat de Meldtekst-toets (OGM) niet los tijdens de opname van de meldtekst.*
- *Als u geen meldtekst opneemt, hoort de beller een standaard meldtekst.*

3.2 Meldtekst beluisteren

- Druk kort op de Meldtekst-toets (OGM) om de meldtekst te beluisteren (OGM).

3.3 Telefoonbeantwoorder aan-/uitschakelen

Het antwoordapparaat kan aan-/uitgeschakeld worden door te drukken op de Aan/Uit-toets ■. Als u het apparaat aanschakelt, licht de Aan/Uit-indicator (LED) op en weerklinkt er een bieptoon.

Als u het apparaat uitschakelt, gaat de Aan/Uit-indicator (LED) uit.

3.4 Memo opnemen

- Houd de Memotoets (MEMO) ingedrukt en spreek uw memo in na de bieptoon (geen tijdslimiet).
- Laat de Memotoets (MEMO) los zodra de memo ingesproken is.

Opmerking: *Laat de Memotoets (MEMO) niet los tijdens de opname van een memo.*

3.5 Boodschappen beluisteren

Als nieuwe boodschappen zijn opgenomen, knippert de Boodschap-indicator (6).

- Druk op de Weergave-toets ► om de nieuwe boodschappen te beluisteren.
- Als u alle boodschappen wil beluisteren, druk dan op de Weergavetoets ► na het beluisteren van alle nieuwe boodschappen.


3.6 Weergave (playback)

Tijdens de weergave kunnen volgende functies uitgevoerd worden:

- Druk op de Weergavetoets ► => om de weergave te stoppen.
- Druk opnieuw op de Weergavetoets ► => om de weergave verder te zetten.
- Druk op de Verderspoeltoets ►► => om naar de volgende boodschap te gaan.
- Druk op de Terugspoeltoets ◀◀ => om de huidige boodschap te herhalen.
- Houd de Terugspoeltoets ◀◀ 2-3 seconden ingedrukt => om de vorige boodschap opnieuw te beluisteren.
- Druk op de Wistoets Ø => om de huidige boodschap te wissen.
- Houd de Wistoets Ø 2 seconden ingedrukt => om all boodschappen te wissen.

Opmerking: Indien, gedurende 8 seconden, geen enkele toets wordt ingedrukt, keert het antwoordapparaat terug naar standby-modus.

3.7 Gesprekken opnemen

- Houd de Gespreksoptname-toets  ingedrukt tot u een lange beeptoon hoort (2-3 seconden).

Orfeo 150

- Verlaag het volume van de luidspreker.
- Begin het gesprek zodra de Boodschap-indicator (LED) begint te knipperen.
- Druk op de Gespreksoptname-toets  om de opname te beëindigen.
- Druk op de Weergave-toets  om het opgenomen gesprek te beluisteren.

3.8 Beantwoorder op afstand aanschakelen

Indien u vergeten bent uw antwoordapparaat te activeren, kan u het toestel van op afstand activeren via een druktoetstelefoon.

Na 12-14 beltonen wordt het toestel geactiveerd. Geef de code "689" en de beantwoorder blijft aangeschakeld.

3.9 Bediening op afstand

- Bel naar uw telefoonbeantwoorder.
- Geef de code "689" in zodra de meldtekst wordt weergegeven. U hoort een lange biepton.
- Geef het nummer van de gewenste functie in:

Nummer	Functie
1	Weergave van de nieuwe boodschappen
2	Weergave van alle boodschappen
3	Opname van een nieuwe meldtekst
4	Opname van een memo
5	De huidige boodschap herhalen
6	Aan-/Uitschakelen
7	Terugspoelen boodschap
8	Weergave stoppen en verlaten
9	Naar de volgende boodschap gaan
10	Alle boodschappen wissen

Opmerking: Indien, gedurende 7 seconden, geen enkele toets wordt ingedrukt, keert het antwoordapparaat terug naar standby-modus.

3.10 Toll saver

Deze functie is belangrijk bij de bediening op afstand. Als u naar uw toestel belt en er zijn nieuwe boodschappen opgenomen, zal het toestel antwoorden na 2 beltonen. Als er geen nieuwe boodschappen zijn, antwoordt het toestel pas na 4 beltonen.

Wij raden u dan ook aan om op te hangen als u de 3e beltoon hoort. Dit betekent dat er geen boodschappen werden opgenomen. Zo kan u tijd en telefoonkosten besparen.

4. GARANTIE

- De garantieperiode bedraagt 24 maanden. De garantie wordt verleend na voorlegging van de originele factuur of betalingsbevestiging waarop de datum van aankoop en het toesteltype staan vermeld.
- Gedurende de garantieperiode verhelpt Topcom kostenloos alle defecten die te wijten zijn aan materiaal- of productiefouten. Topcom kan, naar keuze, het defecte toestel ofwel herstellen ofwel vervangen.
- De garantieclaim vervalt bij ingrepen door de koper of onbevoegde derden.
- Schade te wijten aan onoordeelkundige behandeling of bediening of aan het gebruik van wisselstukken en accessoires die niet origineel of door Topcom aanbevolen zijn, valt niet onder de garantie.
- Niet gedekt door de garantie is schade ten gevolge van externe invloedfactoren: bliksem, water, brand e.d. of wanneer het toestelnummer op het toestel werd gewijzigd, verwijderd of onleesbaar gemaakt.

Orfeo 150

Opgelet: Als u uw toestel terugstuurt, vergeet uw aankoopbewijs niet mee te sturen.

Technische gegevens

Omgevingstemperatuur:	+5 °C tot +45 °C
Toegelaten relatieve luchtvochtigheid:	25 tot 85 %
Adapterspanning in :	220V / 230V, 50 Hz
Adapterspanning uit :	9V DC 100mA

TOPCOM

Orfeo 150

1. INSTALLATION	16
2. DESCRIPTION	16
3. FONCTIONNEMENT	19
3.1 <i>Enregistrer une annonce (OGM)</i>	19
3.2 <i>Écouter l'annonce</i>	19
3.3 <i>Activer/désactiver le répondeur</i>	19
3.4 <i>Enregistrer un mémo</i>	19
3.5 <i>Écouter les messages</i>	20
3.6 <i>Reproduction</i>	20
3.7 <i>Enregistrer une conversation</i>	21
3.8 <i>Mettre en service à distance</i>	21
3.9 <i>Commande à distance</i>	21
3.10 <i>Mode d'économie (toll saver)</i>	22
4. GARANTIE	22

Consignes de sécurité

- Utilisez uniquement l'adaptateur fourni à la livraison. Ne pas utiliser des adaptateurs étrangers, l'appareil pourra être endommagé.
- Ne pas placer l'appareil dans une pièce humide ou à moins de 1,5 m d'un point d'eau.
- N'utilisez pas l'appareil dans un endroit où une explosion est susceptible de se produire.
- Respectez les directives relatives à la mise en décharge et au retraitement des batteries.


Entretien

Frottez l'appareil avec un chiffon légèrement humide ou avec un linge antistatique. N'utilisez jamais de produits détergents ou agressifs.

1. INSTALLATION

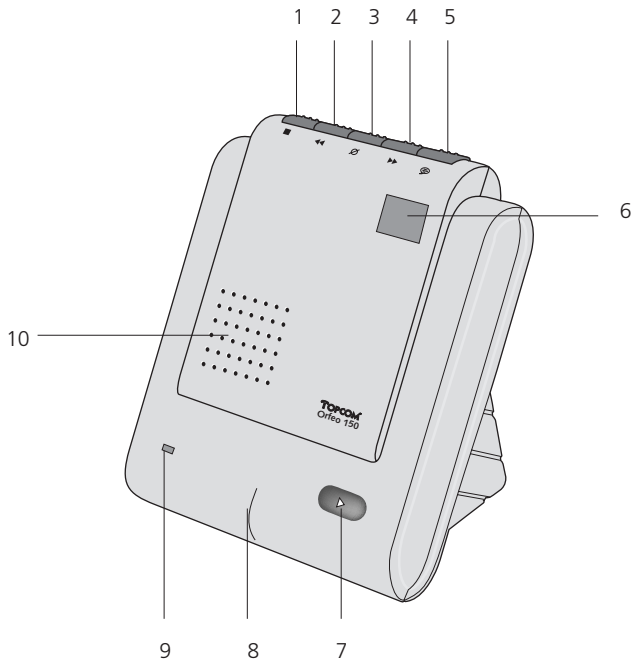
- Déposez l'appareil sur une surface dure.
- Placez une pile de 9V (non-fournie) dans le compartiment à pile (14) à l'arrière de l'appareil. Si vous n'utilisez pas une pile, l'indicateur batterie (9) clignote.
- Introduisez une extrémité de l'adaptateur à l'arrière de l'appareil (17) et l'autre extrémité dans la prise de courant.
- Introduisez une extrémité du câble téléphonique à l'arrière du répondeur (TEL LINE) (15) et l'autre extrémité à la prise de contact murale du réseau téléphonique.
- Introduisez une extrémité du câble de téléphone à l'arrière du répondeur (TELEPHONE) (16) et l'autre extrémité dans le téléphone.

2. DESCRIPTION

1. Touche On/Off ■
2. Touche Retour ◀◀
3. Touche Effacer Ø
4. Touche Avance ▶▶
5. Touche Enregistrement Conversation 
6. Indicateur Message /Répondeur On/Off (DEL)
7. Touche Reproduction ▶
8. Microphone
9. Indicateur Batterie (DEL)
10. Haut-parleur
11. Touche OGM (OGM)
12. Touche Mémo (MEMO)
13. Réglage Volume

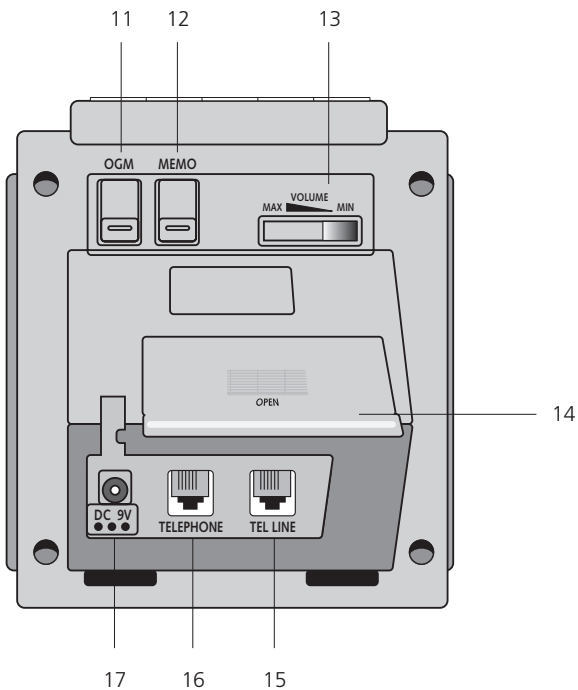
Orfeo 150

14. Compartiment Batterie
15. Connexion ligne téléphonique "TEL LINE" (réseau téléphonique)
16. Connexion câble téléphonique "TELEPHONE" (du téléphone)
17. Connexion adaptateur DC 9V



TOPCOM

Orfeo 150



3. FONCTIONNEMENT

3.1 Enregistrer une annonce (OGM)

- Maintenez la touche OGM pressée. Enregistrez votre annonce (max. 30 sec.) après le bip sonore.
- Relâchez la touche OGM pour arrêter l'enregistrement.
- Après l'enregistrement, le répondeur produit automatiquement l'annonce enregistrée.

Remarques:

- Ne relâchez pas la touche OGM pendant l'enregistrement du message OGM.
- Si vous n'enregistrez pas d'annonce (OGM), l'appelant entend une annonce standard.

3.2 Écouter l'annonce

- Appuyer brièvement sur la touche OGM pour faire entendre l'annonce OGM.

3.3 Activer/désactiver le répondeur

On peut activer/désactiver le répondeur en appuyant sur la touche On/Off ■. Quand vous l'activez, l'indicateur On/Off (DEL) s'allume et vous entendez un bip sonore. Quand vous désactivez le répondeur, l'indicateur On/Off (DEL) s'éteint.

3.4 Enregistrer un mémo

- Maintenez la touche Mémo (MEMO) pressée. Enregistrez votre mémo (pas de limite de temps) après le bip sonore.
- Relâchez la touche Mémo (MEMO) pour arrêter l'enregistrement.

Orfeo 150

Remarque: Ne relâchez pas la touche Mémo (MEMO) pendant l'enregistrement d'un message mémo.

3.5 Écouter les messages

Si le répondeur a enregistré de nouveaux messages, l'indicateur Message clignotera.

- Appuyez sur la touche Reproduction ► pour écouter les nouveaux messages.
- Si vous voulez entendre tous les messages, appuyez sur la touche Reproduction ► après la reproduction de tous les nouveaux messages.




3.6 Reproduction

Pendant la reproduction, les fonctions suivantes sont disponibles:

- Appuyez sur la touche Reproduction ► => pour arrêter la reproduction.
- Appuyez de nouveau sur la touche Reproduction ► => pour continuer la reproduction.
- Appuyez sur la touche Avance ►► => pour passer au message suivant.
- Appuyez sur la touche Retour ◀◀ => pour répéter le message actuel.
- Appuyez 2-3 secondes sur la touche Retour ◀◀ => pour écouter de nouveau le dernier message.
- Appuyez sur la touche Effacer Ø => pour effacer le message actuel.
- Appuyez environ 2 secondes sur la touche Effacer Ø => pour effacer tous les messages.

Remarque: Sans pression pendant 8 secondes, l'appareil revient en mode normal.

3.7 Enregistrer une conversation

- Maintenez enfoncée la touche Enregistrement Conversation  jusqu'au bip sonore long (2-3 secondes).
- Baissez le volume du haut-parleur.
- Commencez la conversation quand l'indicateur Message (DEL) se met à clignoter.
- Appuyez sur la touche Enregistrement Conversation  pour arrêter l'enregistrement.
- Appuyez sur la touche Reproduction  pour reproduire la conversation.

3.8 Mettre en service à distance

Si vous avez oublié de le mettre en service, vous pouvez activer votre répondeur en utilisant un téléphone à fréquences vocales.

Après 12-14 sonneries, l'appareil se met en service. Choisissez le code "689" et le répondeur reste en service.

3.9 Commande à distance

- Appelez votre répondeur.
- Pendant l'annonce OGM, introduisez le code "689". Vous entendez un long bip sonore.
- Entrez le numéro de la fonction désirée:

Chiffre	Fonction
1	Écouter les nouveaux messages
2	Écouter tous les messages
3	Enregistrer une nouvelle annonce
4	Enregistrer un mémo
5	Répéter le message actuel
6	On/Off

Orfeo 150

- 7 Écouter le dernier message
- 8 Arrêter et quitter la reproduction
- 9 Aller au prochain message
- 10 Effacer tous les messages

Remarque: Sans pression pendant 7 secondes, l'appareil revient en mode normal.

3.10 Mode d'économie (toll saver)

Cette fonction est importante pour la commande à distance. Si vous appelez votre répondeur et que ce dernier a enregistré de nouveaux messages, l'appareil répondra après 2 sonneries. S'il n'y a pas de nouveaux messages, l'appareil répondra après 4 sonneries.

Nous vous recommandons de raccrocher quand vous entendez la 3^{ème} sonnerie. Cela signifie qu'il n'y a pas de nouveaux messages, cela permet d'économiser le temps et les frais de téléphone.

4. GARANTIE

- La durée de la garantie est de 24 mois. La garantie est assurée sous présentation de la facture originale ou d'une preuve de paiement mentionnant la date d'achat ainsi que le type d'appareil.
- Topcom prend en charge pendant la durée de la garantie toutes les défaillances issues de défauts des matériaux ou de défauts de fabrication. Topcom décide seul s'il souhaite remplacer ou réparer l'appareil défectueux sous garantie.
- La garantie prend fin lors de toute intervention de l'acheteur ou de tout tiers non-habilité.

Orfeo 150

- Des dégâts découlant d'une utilisation inappropriée, par exemple l'utilisation de pièces de rechange ou d'accessoires n'étant pas d'origine ou n'étant pas recommandés par Topcom, ne peuvent faire l'objet de recours à la garantie.
- La garantie ne couvre pas les dommages dus à des phénomènes extérieurs: foudre, eau, feu, etc. ou tout évènement qui aurait modifié, effacé ou rendu illisible le numéro de série.

Attention: N'oubliez pas de joindre une preuve d'achat à l'envoi de votre appareil.

Données techniques

Température de l'environnement:	+5 °C à +45 °C
Humidité relative de l'air autorisée:	25 à 85 %
Tension de l'adaptateur - entrée :	220V / 230V, 50 Hz.
Tension de l'adaptateur - sortie :	9V DC 100mA.

TOPCOM

Orfeo 150

1. INSTALLATION	26
2. DESCRIPTION	26
3. OPERATION	29
3.1 <i>Recording an outgoing message (OGM)</i>	29
3.2 <i>Listening to the outgoing message (OGM)</i>	29
3.3 <i>Answering machine On/Off</i>	29
3.4 <i>Recording a memo</i>	29
3.5 <i>Play messages</i>	30
3.6 <i>Playback</i>	30
3.7 <i>Recording a conversation</i>	30
3.8 <i>Remote activation of the answering machine</i>	31
3.9 <i>Remote operation</i>	31
3.10 <i>Toll saver</i>	32
4. WARRANTY	32

Safety Instructions

- Only use the charger plug supplied. Do not use other chargers, as this may damage the unit.
- Do not place the unit in a damp room or at a distance of less than 1.5 m away from a water source.
- Do not use the unit in environments where there is a risk of explosions.
- Dispose of the batteries and maintain the unit in an environment-friendly manner.

Cleaning

Clean the unit with a slightly damp cloth or with an anti-static cloth. Never use cleaning agents or abrasive solvents.

TOPCOM

Orfeo 150

1. INSTALLATION

- Place the answering machine on a hard flat surface.
- Insert a 9V battery (not delivered) into the battery compartment (14) at the back of the unit. If you do not use a battery, the Battery indicator will blink.
- Insert the small adapter plug into the back of the unit (17) and the other end into the electric wall socket.
- Insert one end of the telephone line into the answering machine (TEL LINE) (15) and the other end into the telephone line wall socket.
- Insert one end of the telephone cable into the answering machine (TELEPHONE) (16) and the other end into your telephone.

2. DESCRIPTION

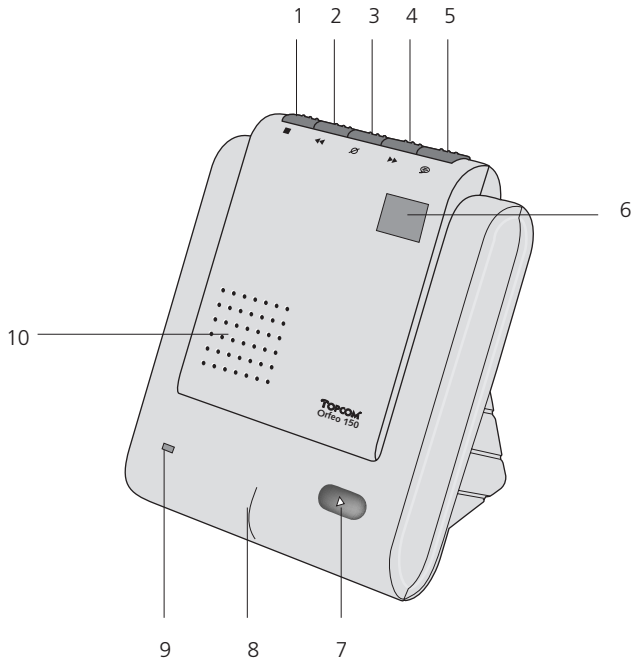
1. On/Off button ■
2. Rewind button ◀◀
3. Erase button Ø
4. Forward button ▶▶
5. Conversation Recording button ☎
6. Message / Answering machine On/Off indicator (LED)
7. Playback button ▶
8. Microphone
9. Battery indicator (LED)
10. Speaker
11. OGM button (= OutGoing Message "OGM")
12. Memo button (MEMO)
13. Volume control
14. Battery compartment
15. Connection telephone line "TEL LINE"(telephone network)

TOPCOM

Orfeo 150

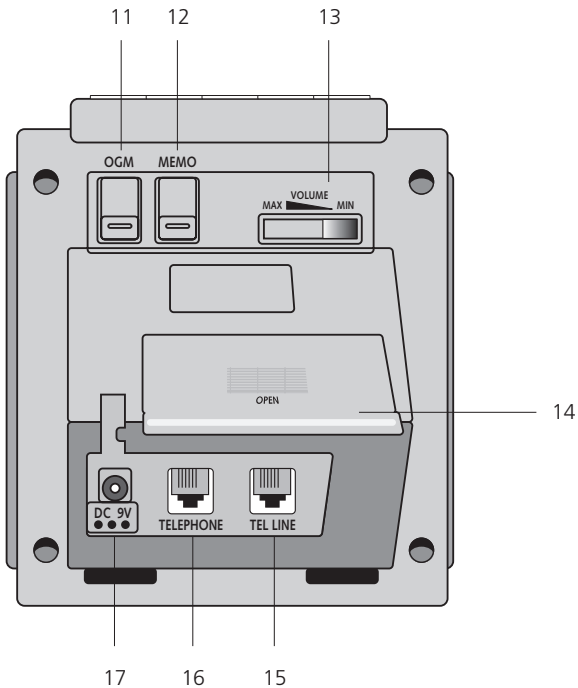
16. Connection phone cable "TELEPHONE" (telephone)

17. Connection adapter DC 9V



TOPCOM

Orfeo 150



3. OPERATION

3.1 Recording an outgoing message (OGM)

- Press and hold the OGM button. Leave a message (of max. 30 sec.) after the beep.
- Release the OGM button to stop recording.
- The OGM will be played automatically when the recording has ended.

Notes:

- Do not release the OGM button while you are recording the message.
- If you do not record an outgoing message (OGM), the caller will hear a standard OGM.

3.2 Listening to the outgoing message (OGM)

- Press the OGM button briefly to play the outgoing message (OGM).

3.3 Answering machine On/Off

The answering machine can be activated/deactivated by pressing the On/Off button ■ .

When you switch it on, the On/Off indicator (LED) will light up and you will hear a beep tone.

When you switch the answering machine off, the On/Off indicator (LED) goes out.

3.4 Recording a memo

- Press and hold the Memo button (MEMO) and leave a message after the beep (no time limite).
- Release the Memo button (MEMO) to stop recording.

Note: Do not release the Memo button (MEMO) while you are recording the message.

3.5 Play messages

If new messages have been recorded, the Message indicator will blink.

- Press the Playback button ► to listen to the new messages.
- If you want to listen to all messages, press the Playback button ► after you have played all new messages.



3.6 Playback

During playback, the following functions are available:

- Press the Playback button ► => to stop playback.
- Press the Playback button again ► => to resume playback
- Press the Forward button ►► => to go to the next message
- Press the Rewind button ◀◀ => to repeat current message
- Press and hold the Rewind button ◀◀ for 2-3 seconds => to replay the previous message
- Press the Erase button Ø => to erase current message
- Press and hold the Erase button Ø for 2 seconds => to erase all messages

Note: If no button is pressed for 8 seconds, the answering machine will return to standby mode.

3.7 Recording a conversation

- Press and hold the Conversation Recording button  until you hear a long beep (2-3 seconds).
- Reduce the speaker volume.
- Start the conversation when the Message indicator (LED) starts flashing.
- Press the Conversation Recording button  to end the recording.
- Press the Playback button ► to listen to the recorded conversation.

3.8 Remote activation of the answering machine

Should you have forgotten to activate your answering machine, you can activate it from a distance by using a push-button telephone.

After 12-14 rings, the unit will be activated. Enter the code "689" and the answering machine will remain activated.

3.9 Remote operation

- Call your answering machine.
- Enter the remote code "689" as soon as the OGM starts playing. You will hear a long beep.
- Enter the number of the desired function:

Number	Function
1	Playback of new messages
2	Playback of all messages
3	Record a new OGM
4	Record a memo
5	Repeat current message
6	Answer on/off
7	Rewind message
8	Stop and exit playback
9	Skip message, go to next message
10	Erase all messages

Note: If no button is pressed for 7 seconds, the answering machine will return to standby mode.

3.10 Toll saver

This function is important for the remote operation of your unit. When you call your answering machine and it has recorded new messages, the unit will answer after 2 rings. If there are no new messages, the unit will only answer after 4 rings.

Therefore we recommend you to hang up as soon as you hear a 3rd ring. This means that no messages have been recorded and this can save you time and telephone charges.

4. WARRANTY

- This equipment comes with a 24-month warranty. The warranty will be honoured on presentation of the original bill or receipt, provided the date of purchase and the unit type are indicated.
- During the time of the warranty Topcom will repair free of charge any defects caused by material or manufacturing faults. Topcom will at its own discretion fulfil its warranty obligations by either repairing or exchanging the faulty equipment.
- Any warranty claims will be invalidated as a result of intervention by the buyer or unqualified third parties.
- Damage caused by inexpert treatment or operation, and damage resulting from the use of non-original parts or accessories not recommended by Topcom is not covered by the warranty.
- The warranty does not cover damage caused by outside factors, such as lightning, water and fire, nor does it apply if the unit numbers on the equipment have been changed, removed or rendered illegible.

Note: Please do not forget to enclose your receipt if you return the equipment.

Technical Data

Ambient temperature:	+5 °C to +45 °C
Permitted relative air humidity:	25 to 85 %
Adapter voltage in:	220V / 230V, 50 Hz
Adapter voltage out:	9V DC 100mA

TOPCOM

Orfeo 150

1. INSTALLATION	36
2. BESCHREIBUNG	36
3. BEDIENUNG	39
3.1 <i>Aufnahme Ansagetext</i>	39
3.2 <i>Ansagetext abspielen</i>	39
3.3 <i>Anrufbeantworter an-/ausschalten</i>	39
3.4 <i>Aufnahme Memo</i>	39
3.5 <i>Nachrichten abspielen</i>	40
3.6 <i>Wiedergabe</i>	40
3.7 <i>Aufnahme Gespräche</i>	41
3.8 <i>Ferneinschalten</i>	41
3.9 <i>Fernbedienung</i>	41
3.10 <i>Gebührensparbetrieb (toll saver)</i>	42
4. GARANTIE	42

Sicherheitshinweise

- Verwenden Sie nur das mitgelieferte Steckernetzgerät. Keine fremden Adapter verwenden, das Gerät kann sonst beschädigt werden.
- Das Gerät nicht in feuchten Räumen und nicht weniger als 1,5 m entfernt von einer Wasserstalle aufstellen.
- Nutzen Sie das Gerät nicht in explosionsgefährdeten Umgebungen.
- Entsorgen Sie Akkus und Gerät umweltgerecht.


Reinigen

Wischen Sie das Gerät mit einem leicht feuchtigen Tuch oder mit einem Antistatiktuch ab. Niemals Reinigungsmittel oder gar aggressive Löschungsmittel verwenden.

1. INSTALLATION

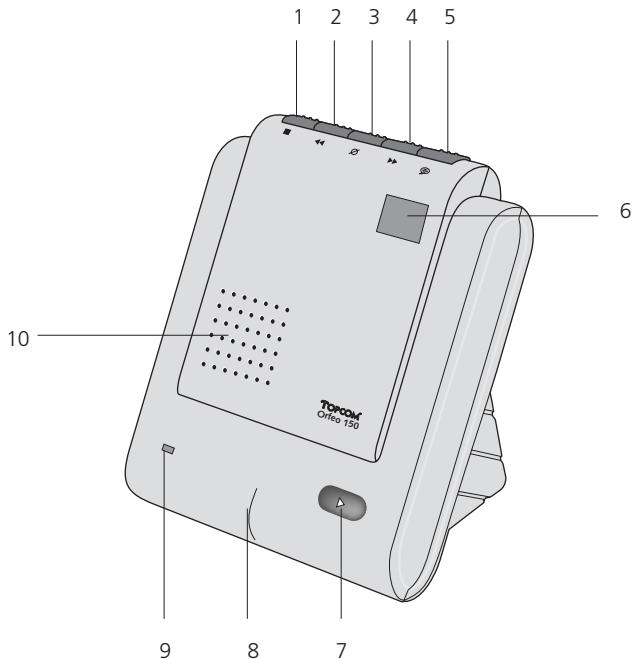
- Stellen Sie den Anrufbeantworter auf eine feste Oberfläche.
- Legen Sie einen 9V Akku (nicht mitgeliefert) in das Akkufach (14) ein (Rückseite Gerät). Wenn Sie keinen Akku benutzen, blinkt die Batterie-Anzeige.
- Schließen Sie den kleinen Stecker des Adapters an den Anschluss (17) an der Rückseite des Geräts an und in die Steckdose.
- Schließen Sie den kleinen Stecker der Fernsprechleitung an den Anrufbeantworter (TEL LINE) (15) an und die andere Seite in die Steckdose des Telefonnetzes.
- Schließen Sie das Kabel des Telefons an den Anrufbeantworter (TELEPHONE) (16) und die andere Seite in das Telefongerät an.

2. BESCHREIBUNG

1. Ein/Aus-Taste ■
2. Zurückspultaste ◀◀
3. Löschtaste Ø
4. Vorspultaste ▶▶
5. Gesprächsaufnahmetaste 
6. Nachrichten- / Gerät ein/aus - Anzeige (LED)
7. Wiedergabetaste ▶
8. Mikrofon
9. Batterie-Anzeige (LED)
10. Lautsprecher
11. Ansagetext-Taste (OGM)
12. Memotaste (MEMO)
13. Lautstärkeregler

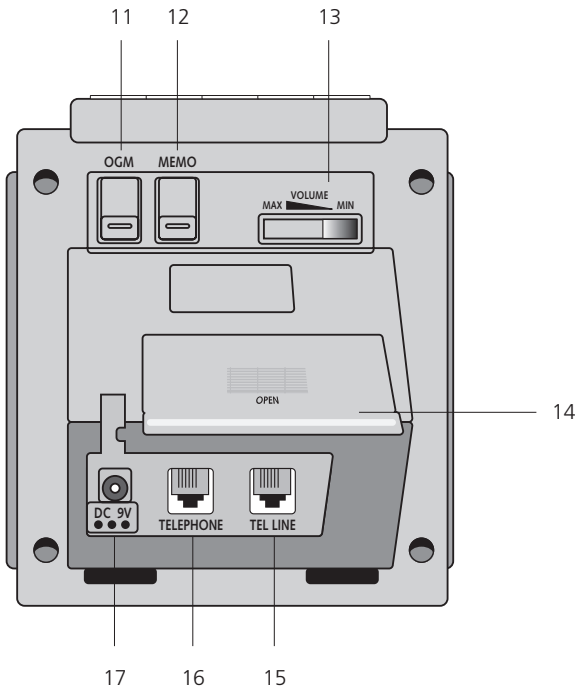
Orfeo 150

14. Akkufach
15. Anschluss Telefonnetz "TEL LINE"
16. Anschluss Telefonkabel "TELEPHONE"
17. Adapteranschluss DC 9V



TOPCOM

Orfeo 150



3. BEDIENUNG

3.1 Aufnahme Ansagetext

- Betätigen Sie die Ansagetext-Taste (OGM) und lassen Sie sie eingedrückt. Sprechen Sie den Ansagetext nach dem Piepton ein (max. 30 Sekunden).
- Lassen Sie nach Beendigung des Ansagetextes die Ansagetext-Taste (OGM) los.
- Der Anrufbeantworter spielt den Ansagetext zur Bestätigung ab.

Anmerkung:

- Lassen Sie die Ansagetext-Taste (OGM) nicht während der Aufnahme des Ansagetextes los.
- Wenn Sie keinen Ansagetext aufnehmen, hört der Anrufer einen Standardtext.

3.2 Ansagetext abspielen

- Betätigen Sie kurz die Ansagetext-Taste (OGM) um den Ansagetext abzuspielen.

3.3 Anrufbeantworter an-/ausschalten

Der Anrufbeantworter kann mit der Ein-/Aus-Taste ■ an- oder ausgeschaltet werden. Wenn Sie das Gerät anschalten, leuchtet die Ein-/Aus-Anzeige (LED) und Sie hören einen Piepton.

Wenn Sie das Gerät ausschalten, erlischt die Ein-/Aus-Anzeige (LED).

3.4 Aufnahme Memo

- Betätigen Sie die Memotaste (MEMO) und lassen Sie sie eingedrückt. Sprechen Sie das Memo nach dem Piepton ein (kein Zeitlimit).
- Lassen Sie nach Beendigung des Memos die Memo-Taste (MEMO) los.

Anmerkung:

Lassen Sie die Memo-Taste (MEMO) nicht während der Aufnahme des Memos los.

3.5 Nachrichten abspielen

Wenn neue Nachrichten aufgenommen sind, blinkt die Nachrichten-Anzeige.

- Betätigen Sie die Wiedergabetaste ► um die neuen Nachrichten abzuhören.
- Wenn Sie alle Nachrichten abhören möchten, drücken Sie nach dem Abhören der neuen Nachrichten auf die Wiedergabetaste ►.




3.6 Wiedergabe

Während der Wiedergabe sind folgende Funktionen verfügbar:

- Betätigen Sie die Wiedergabetaste ► => um die Wiedergabe zu beenden.
- Betätigen Sie erneut die Wiedergabetaste ► => um die Wiedergabe fortzusetzen.
- Betätigen Sie die Vorspultaste ►► => um zur nächsten Nachricht zu gehen
- Betätigen Sie die Rückspultaste ◀◀ => um die laufende Nachricht zu wiederholen.
- Betätigen Sie die Rückspultaste ◀◀ => um die vorige Nachricht 2-3 Sek. lang erneut zu hören.
- Betätigen Sie die Lösch taste Ø => um die laufende Nachricht zu löschen.
- Betätigen Sie die Lösch taste Ø => um alle Nachrichten zu löschen.
2 Sek. lang

Anmerkung: Wenn 8 Sekunden lang keine Taste gedrückt wird, kehrt der Anrufbeantworter wieder in den Stand-by-Modus zurück.

3.7 Aufnahme Gespräche

- Betätigen Sie die Gesprächsaufnahmetaste , bis ein langer Piepton ertönt.
- Reduzieren Sie die Lautstärke des Lautsprechers.
- Beginnen Sie das Gespräch, wenn die Nachrichten-Anzeige (LED) zu blinken beginnt.
- Betätigen Sie die Gesprächsaufnahmetaste  um die Aufnahme zu beenden.
- Betätigen Sie die Wiedergabetaste  um das Gespräch zu hören.

3.8 Ferneinschalten

Wenn das Gerät nicht angeschaltet ist, können Sie es mit einem Mehrfrequenzwahltelefon aus der Ferne aktivieren.

Nach 12-14 Klingelzeichen, nimmt das Gerät ab. Geben die den Code "689" ein und der Anrufbeantworter bleibt angeschaltet.

3.9 Fernbedienung

- Rufen Sie Ihren Anrufbeantworter an.
- Während Ihrer Ansage müssen Sie den Code "689" eingeben. Sie hören einen langen Piepton.
- Geben Sie die Nummer der gewünschten Funktion ein:

Nummer	Funktion
1	Wiedergabe der neuen Nachrichten
2	Wiedergabe alle Nachrichten
3	Neuen Ansagetext aufnehmen
4	Neues Memo aufnehmen
5	Laufende Nachricht wiederholen
6	An-/Ausschalten
7	Vorige Nachricht abspielen

Orfeo 150

8	Wiedergabe beenden und verlassen
9	Zur nächsten Nachricht gehen
10	Alle Nachrichten löschen

Anmerkung: Wenn 7 Sekunden lang keine Taste gedrückt wird, kehrt der Anrufbeantworter wieder in den Stand-by-Modus zurück.

3.10 Gebührensparerbetrieb (toll saver)

Diese Funktion ist wichtig für die Fernbedienung. Wenn Sie den Anrufbeantworter anrufen und es gibt neue Nachrichten, antwortet der Anrufbeantworter nach 2 Klingelzeichen. Wenn es keine neuen Nachrichten gibt, antwortet das Gerät erst nach 4 Klingelzeichen. Wir empfehlen Ihnen darum, aufzulegen, wenn Sie ein drittes Klingelzeichen hören. Das bedeutet, dass keine Nachrichten aufgezeichnet wurden. So können Sie Zeit und Telefongebühren sparen.

4. GARANTIE

- Die Garantiezeit beträgt 24 Monate. Die Garantie wird auf Grund der Vorlage der Originalrechnung bzw. Zahlungsbestätigung, welche das Datum des Kaufes sowie die Geräte-Typ zu tragen hat, gewährt.
- Während der Garantiezeit behebt Topcom unentgeltlich alle Mängel, die auf Material- oder Herstellungsfehler beruhen. Topcom leistet nach eigener Wahl Garantie durch Reparatur oder durch Austausch des defekten Gerätes.
- Der Garantieanspruch erlischt bei Eingriffen durch Käufer oder unbefugte Dritte.

Orfeo 150

- Schäden, die durch unsachgemäße Behandlung oder Bedienung auftreten, bzw. die entstehen durch die Verwendung von Ersatzteilen und Zubehör, die nicht Original oder von Topcom empfohlenen sind, fallen nicht unter die Garantieleistung.
- Die Garantie wird nicht gewährt, wenn Schäden durch äußere Einflüsse: Blitz, Wasser, Feuer u. ä entstanden sind oder die Geräte-Nummer am Gerät geändert, gelöscht oder unleserlich gemacht wurde.

Achtung: Vergessen Sie bei einem Zurückschicken ihres Gerätes nicht Ihren Kaufbeleg beizufügen.

Technische Daten

Umgebungstemperatur:	+5 °C bis +45 °C
Zulässige relative Luftfeuchtigkeit:	25 bis 85 %
Adapterspannung ein:	220V / 230V, 50 Hz
Adapterspannung aus:	9V DC 100mA

TOPCOM[®]

it's nice t@lking to you

www.topcom.be

Free Manuals Download Website

<http://myh66.com>

<http://usermanuals.us>

<http://www.somanuals.com>

<http://www.4manuals.cc>

<http://www.manual-lib.com>

<http://www.404manual.com>

<http://www.luxmanual.com>

<http://aubethermostatmanual.com>

Golf course search by state

<http://golfingnear.com>

Email search by domain

<http://emailbydomain.com>

Auto manuals search

<http://auto.somanuals.com>

TV manuals search

<http://tv.somanuals.com>