

TOPCOM[®]

BUTLER 4012 USB VOIP



**QUICK INSTALLATION GUIDE / INSTALLATIE GIDS /
GUIDE D'INSTALLATION RAPIDE / SCHNELLE
INSTALLATIONSANLEITUNG / MANUAL DE USUARIO /
SNABBINSTALLATIONSGUIDE / HURTIG INSTALLATIONSGUIDE /
HURTIGINSTALLASJON / PIKA-ASENNUSOHJEET / GUIDA
ALL'INSTALLAZIONE / LEITOR DE BOLSO / Οδηγός Εγκατάστασης**

2.0



- UK** To be connected to the public analogue telephone network.
- NL** Geschikt voor aansluiting op het openbare analoog geschakelde telefoonnetwerk.
- FR** Il est destiné à être raccordé au réseau de télécommunication public.
- DE** Kompatibel für den analogen telefonanschluss.
- ES** Conexión a la red telefónica analógica.
- SE** För anslutning till det analoga nätverket.
- DK** Tilsluttes til det analoge telefonfastnet.
- NO** Tilkoples analog telefon nettverk.
- SF** Liitetään yleiseen analogiseen puhelinverkkoon.
- IT** Destinato ad essere collegato alla rete telefonica analogica pubblica.
- PT** Para efectuar a ligação com a rede pública analógica.
- GR** Πρέπει να συνδεθεί σε ένα δημόσιο αναλογικό τηλεφωνικό δίκτυο.

This product is in compliance with the essential requirements and other relevant provisions of the R&TTE directive 1999/5/EC.
The Declaration of conformity can be found on :

<http://www.topcom.net/support/cedeclarations.php>

- UK** The features described in this manual are published with reservation to modifications.
- NL** De in deze handleiding beschreven mogelijkheden worden gepubliceerd onder voorbehoud van wijzigingen.
- FR** Les possibilités décrites dans ce manuel sont publiées sous réserve de modifications.
- DE** Die in dieser Bedienungsanleitung umschriebenen Möglichkeiten, werden vorbehaltlich Änderungen publiziert.
- ES** Las características descritas en este manual pueden ser objeto de futuras modificaciones.
- SE** Funktionerna i denna bruksanvisning publiceras med reservation för ändringar.
- DK** Vi forbeholder os retten til ændringer af de specifikationer, der er beskrevet i denne brugsanvisning.
- NO** Funksjoner beskrevet i denne manualen kan endres uten nærmere informasjon.
- SF** Tässä ohjekirjassa julkaissut tiedot voivat muuttua ilman ennakoilmoitusta.
- IT** Le caratteristiche descritte nel presente manuale vengono pubblicate con riserva di modifica.
- PT** As características descritas neste manual são publicadas sob reserva de modificação.
- GR** Οι λειτουργίες που περιγράφονται στο παρόν εγχειρίδιο, δημοσιεύονται με επιφύλαξη τυχόν τροποποιήσεων.

1 USB PC interface operation

1.1 Installing the software

You can only make or receive calls over internet when you have a internet connection and one of the following programs installed:

- Skype: downloadable from <http://www.skype.net/go/getskype>
- MSN Messenger
- SJ-Phone or Net2Phone

Minimum system requirements:

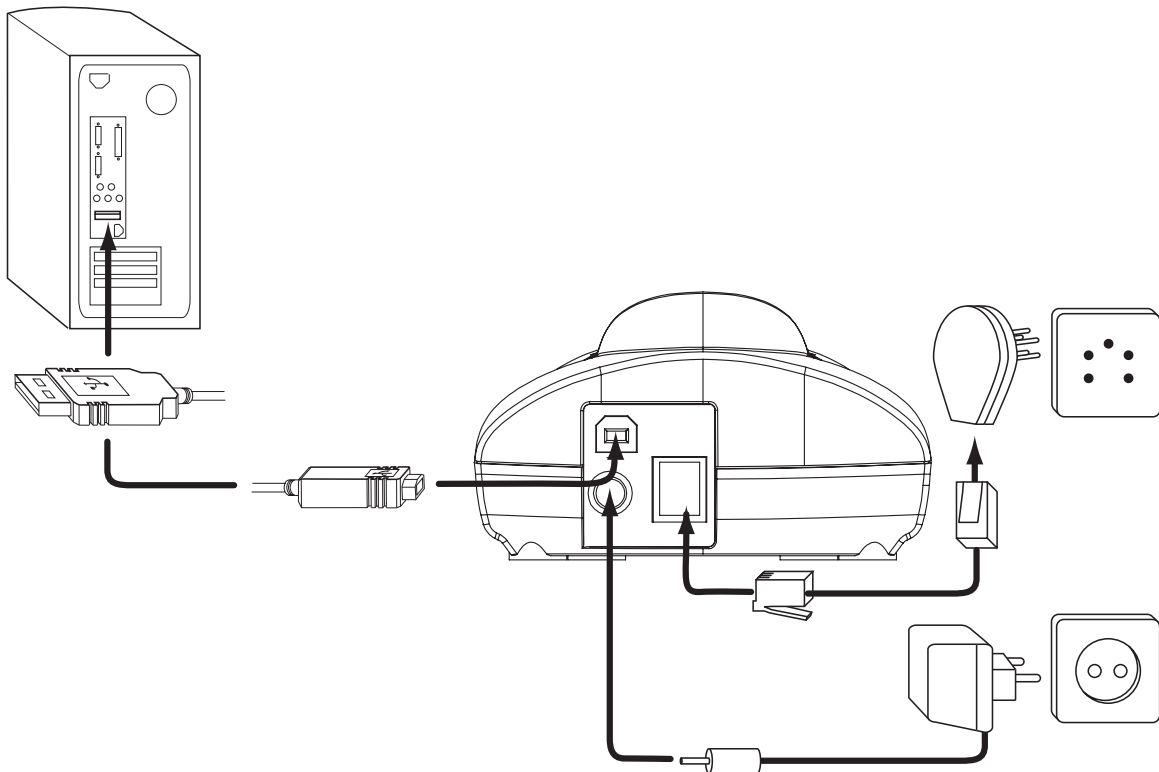
- PC Running under Windows XP or 2000
 - 32 MB free memory
 - 20 MB Free hard disk space
 - Internet connection with 56Kbps or higher
- Install the software from the CD included with the phone:



**For the latest version of the software please look at our website:
<http://www.topcom.net/support/downloads.php>**

- Insert the CD when the PC is on. If the program doesn't run automatically, click on the Start icon and select Run. Enter D:\CD_Start.exe (if D is not your CD-ROM drive, enter the appropriate letter)
- The installation wizard will guide you through the process
- Reboot the PC after installation

- Plug the USB plug of the phone to the PC after your PC has been started up again.



- Windows will install the proper USB driver for the phone
- Select the appropriate interface for Skype, MSN Messenger, SJ-phone or Net2Phone at the Butler 4012 software program
- Open the corresponding internet phone program

The CE symbol indicates that the unit complies with the essential requirements of the R&TTE directive.

1 Gebruik USB-PC-interface

1.1 De software installeren

U kunt oproepen maken of ontvangen via het Internet wanneer u beschikt over een internetverbinding en als een van de volgende programma's is geïnstalleerd:

- Skype: Downloadbaar van <http://www.skype.net/go/getskype>
- MSN Messenger
- SJ-Phone of Net2Phone

Minimum systeemvereisten:

- PC met Windows XP of 2000
- 32 MB vrij geheugen
- 20 MB vrije harde schijfruimte
- Internetverbinding met 56Kbps of hoger

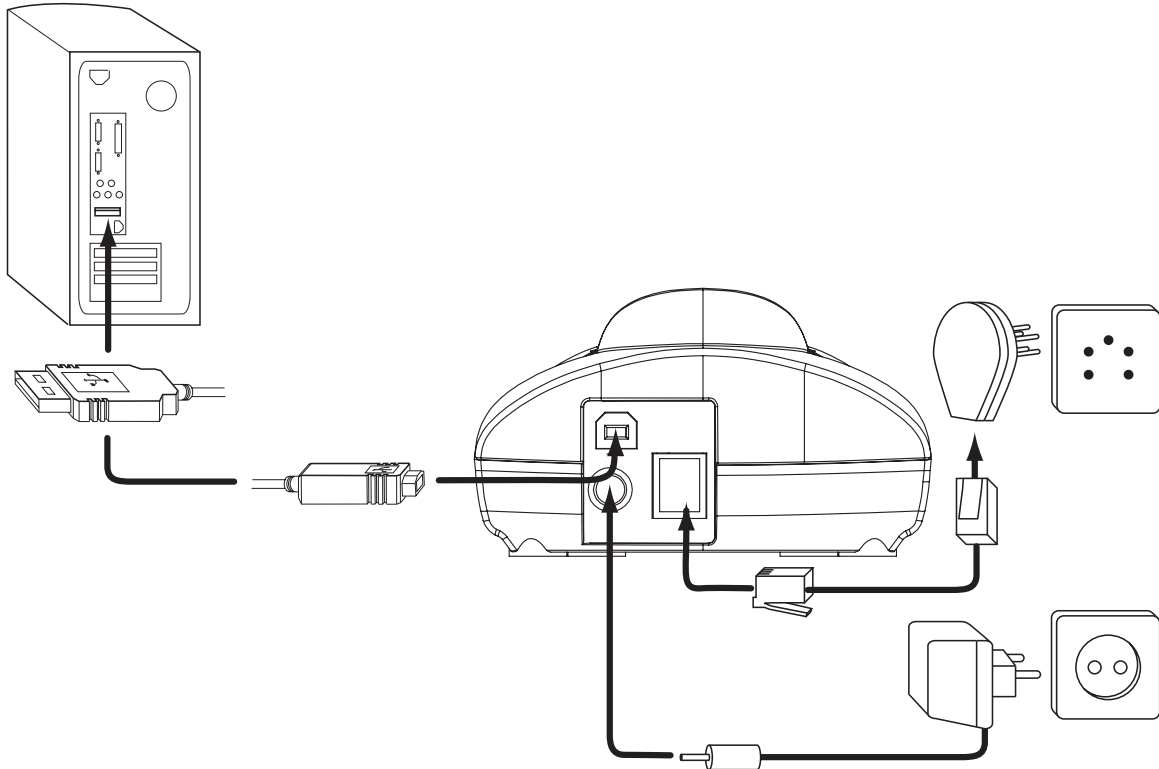
- Installeer de software vanaf de cd die bij de telefoon is geleverd:



Bezoek onze website voor de recentste informatie op:
<http://www.topcom.net/support/downloads.php>

- Plaats de cd terwijl de pc is ingeschakeld. Als het programma niet automatisch wordt gestart, klik dan op het pictogram Start en selecteer Uitvoeren. Typ D:\CD_Start.exe (als de letter van uw cd-romstation geen D is, geeft u de juiste letter op)
- De installatiewizard zal u begeleiden doorheen het proces
- Start de pc opnieuw op na de installatie

- Stop de USB-stekker van de telefoon in de pc nadat uw pc opnieuw is opgestart.



- Windows zal het geschikte USB-stuurprogramma voor de telefoon installeren
- Selecteer de geschikte interface voor Skype, MSN Messenger, SJ-phone of Net2Phone in het softwareprogramma Butler 4012
- Open het overeenkomstige internet-telefoonprogramma.

Het toestel voldoet aan de basiseisen van de R&TTE-richtlijn.
Dit wordt bevestigd door de CE-markering.

1 Fonctionnement de l'interface PC USB

1.1 Installation du logiciel

Vous pouvez uniquement établir ou recevoir des appels sur Internet lorsque que vous disposez d'une connexion Internet et que l'un des programmes suivants est installé:

- Skype: téléchargeable à l'adresse <http://www.skype.net/go/getskype>
- MSN Messenger
- SJ-Phone ou Net2Phone

Systeme minimum requis:

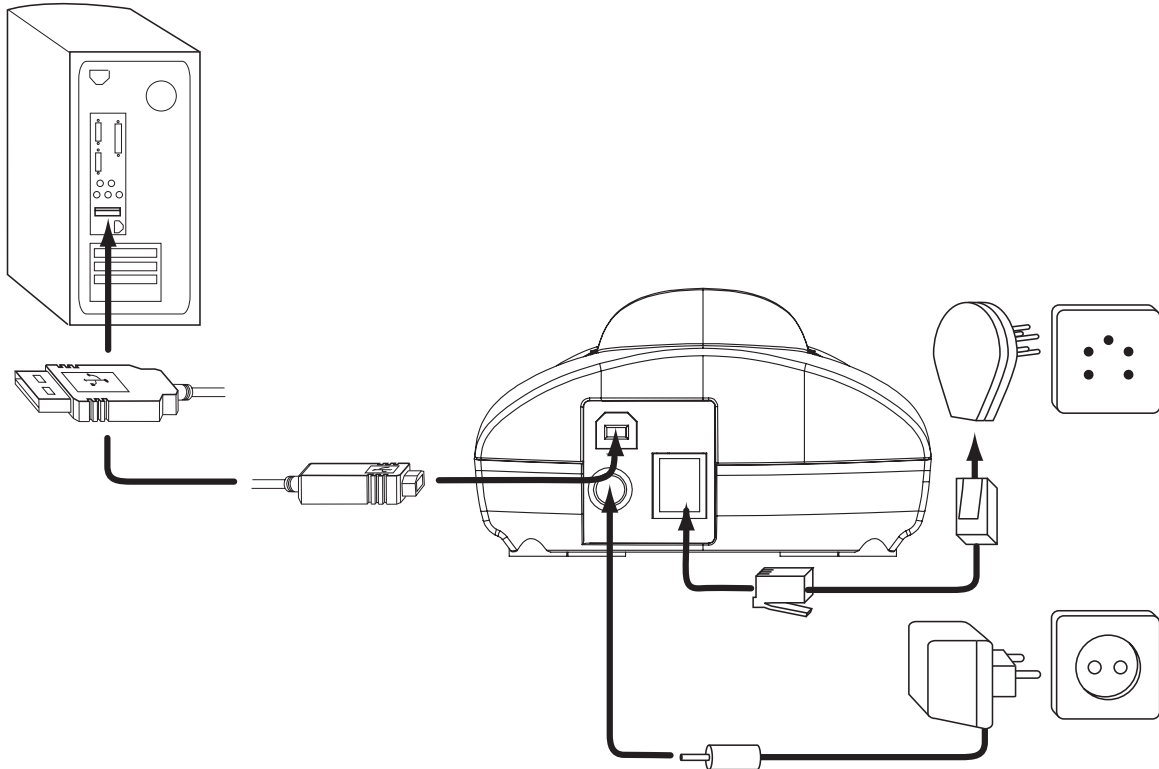
- PC sous Windows XP ou 2000
 - 32 Mo de mémoire libre
 - 20 Mo d'espace libre sur le disque dur
 - Connexion Internet 56Kbps ou supérieure
- Installez le logiciel depuis le CD inclus avec le téléphone:



Pour obtenir la dernière version du logiciel, veuillez consulter notre site Web: <http://www.topcom.net/support/downloads.php>

- Insérez le CD lorsque le PC est sous tension. Si le programme ne démarre pas automatiquement, cliquez sur l'icône Démarrer et choisissez ensuite Exécuter. Tapez D:\CD_Start.exe (si D ne correspond pas à votre lecteur CD-Rom, entrez la lettre adéquate)
- L'Assistant d'installation vous guidera à travers le processus
- Redémarrez le PC après l'installation

- Branchez le câble USB du téléphone dans le PC après le redémarrage du PC.



- Windows installera le pilote USB adéquat pour le téléphone
- Sélectionnez l'interface adéquate pour Skype, MSN Messenger, SJ-phone ou Net2Phone dans le logiciel Butler 4012
- Ouvrez le programme de téléphone Internet correspondant

La conformité de l'appareil avec les exigences fondamentales de la directive européenne R&TTE relative aux terminaux, est confirmée par le label CE.

1 Betrieb über USB PC Schnittstelle

1.1 Installieren der Software

Sie können nur über das Internet anrufen oder telefonieren, wenn Sie eine Internetverbindung haben und eines der folgenden Programme installiert ist:

- Skype: Kann unter <http://www.skype.net/go/getskype> heruntergeladen werden
- MSN Messenger
- SJ-Phone oder Net2Phone

Mindestsystemanforderungen:

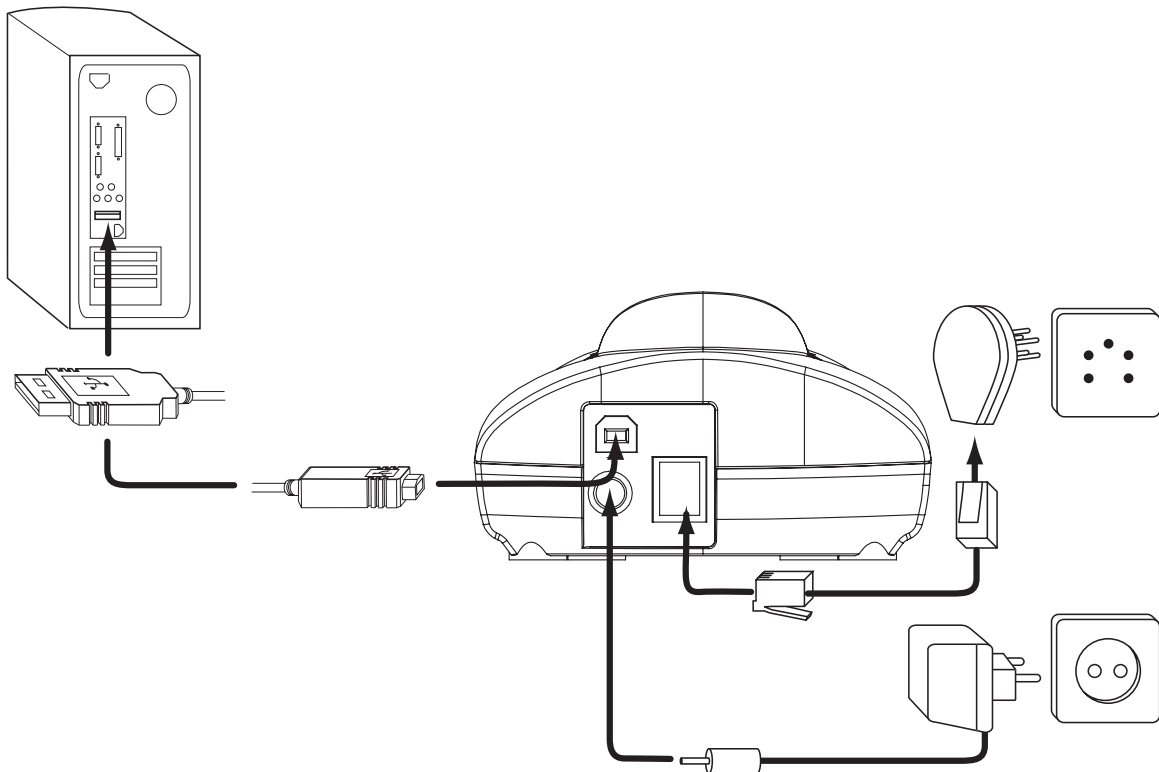
- PC mit Windows XP oder 2000
 - 32 MB freier Speicher
 - 20 MB freier Festplattenspeicher
 - Internetverbindung mit 56Kb/s oder höher
- Installieren Sie die Software von der CD, die mit dem Telefon geliefert wurde:



**Für die neueste Version der Software besuchen Sie bitte unsere Website:
<http://www.topcom.net/support/downloads.php>**

- Legen Sie die CD ein, wenn der PC eingeschaltet ist. Wenn das Programm nicht automatisch startet, sollten Sie auf das Start-Symbol klicken und Run selektieren. Geben Sie D:\CD_Start.exe ein (wenn D nicht Ihr CD-ROM-Laufwerk ist, geben Sie den entsprechenden Buchstaben ein)
- Das Installationsprogramm führt Sie durch den Vorgang
- Starten Sie Ihren Computer nach der Installation erneut

- Stecken Sie den USB-Stecker des Telefons in den PC, nachdem der PC erneut gestartet wurde.



- Windows installiert den korrekten USB-Treiber für das Telefon
- Selektieren Sie im Softwareprogramm des Butler 4012 die entsprechende Schnittstelle für Skype, MSN Messenger, SJ-phone oder Net2Phone
- Öffnen Sie das entsprechende Programm für Internettelefonie

Die Übereinstimmung des Gerätes mit den grundlegenden Anforderungen der R&TTE-Directive ist durch das CE-Kennzeichen bestätigt.

1 Funcionamiento de la interfaz USB del PC

1.1 Instalación del software

Solo puede hacer o recibir llamadas por internet cuando tenga una conexión de internet y uno de los siguientes programas instalados:

- Skype: se puede descargar en <http://www.skype.net/go/getskype>
- MSN Messenger
- SJ-Phone o Net2Phone

Requisitos mínimos del sistema:

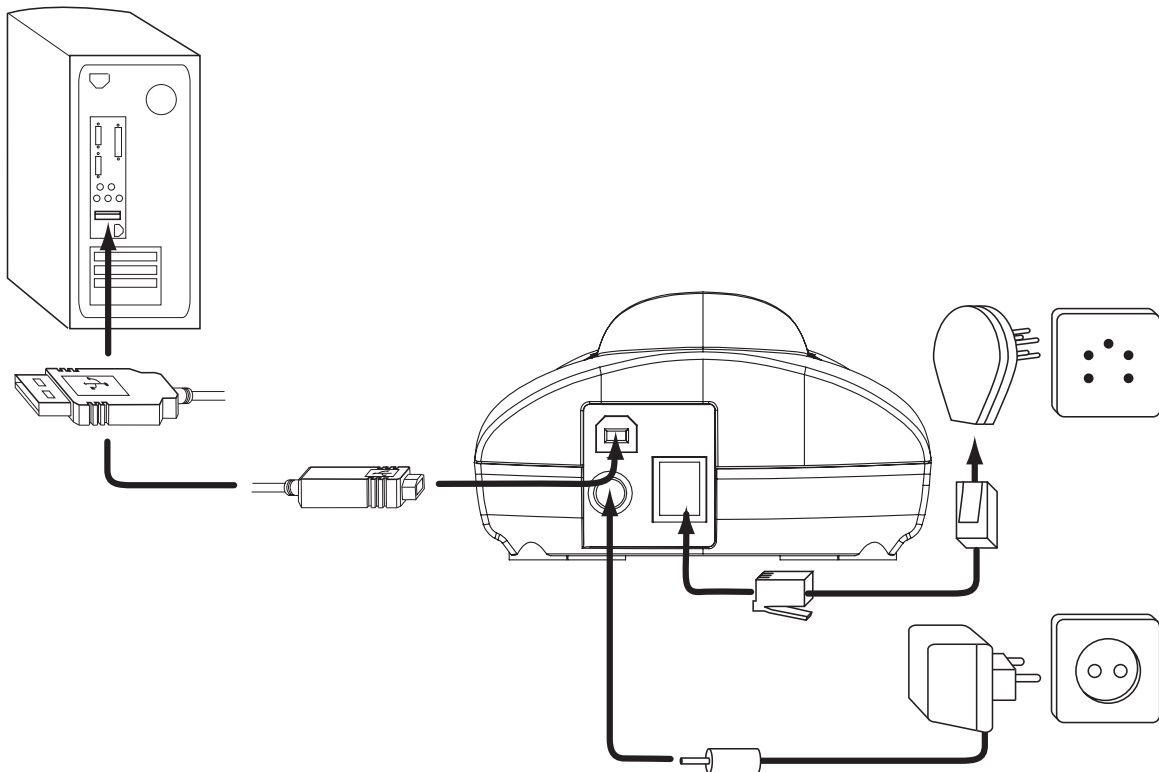
- PC que funcione con Windows XP o 2000
 - 32 MB de memoria libre
 - 20 MB libres de espacio en disco duro
 - Conexión a internet con 56Kbps o más alta
- Instale el software del CD incluido con el teléfono:



Para la última versión del software por favor mire en nuestro sitio web:
<http://www.topcom.net/support/downloads.php>

- Inserte el CD cuando esté encendido el PC. Si no funciona el programa automáticamente, haga clic en el icono de Empezar y seleccione Ejecutar. Entre en D:\CD_Start.exe (si D no es su unidad de CD-ROM, ponga la letra correspondiente)
- El experto de instalación le guiará por el proceso
- Reinicie el PC después de la instalación

- Enchufe el enchufe USB del teléfono al PC después de haber arrancado su PC otra vez.



- Windows instalará el driver del USB adecuado para el teléfono.
- Seleccione la interfaz adecuada para Skype, MSN Messenger, SJ-phone o Net2Phone en el programa del software de Butler 4012
- Abra el programa de teléfono de internet correspondiente

El sello CE corrobora la conformidad del equipo con los requerimientos básicos de la directiva R&TTE.

1 Hantering av USB PC-gränssnitt

1.1 Installera programvaran

Det går bara att ringa och ta emot samtal över Internet om man har en Internet-uppkoppling och ett av följande program installerat:

- Skype: Kan laddas ned från <http://www.skype.net/go/getskype>
- MSN Messenger
- SJ-Phone eller Net2Phone

Minimum systemkrav:

- PC med operativsystem Windows XP eller 2000
- 32 MB ledigt minne
- 20 MB ledigt utrymme på hårddisken
- Internet-uppkoppling med 56Kbps eller mer

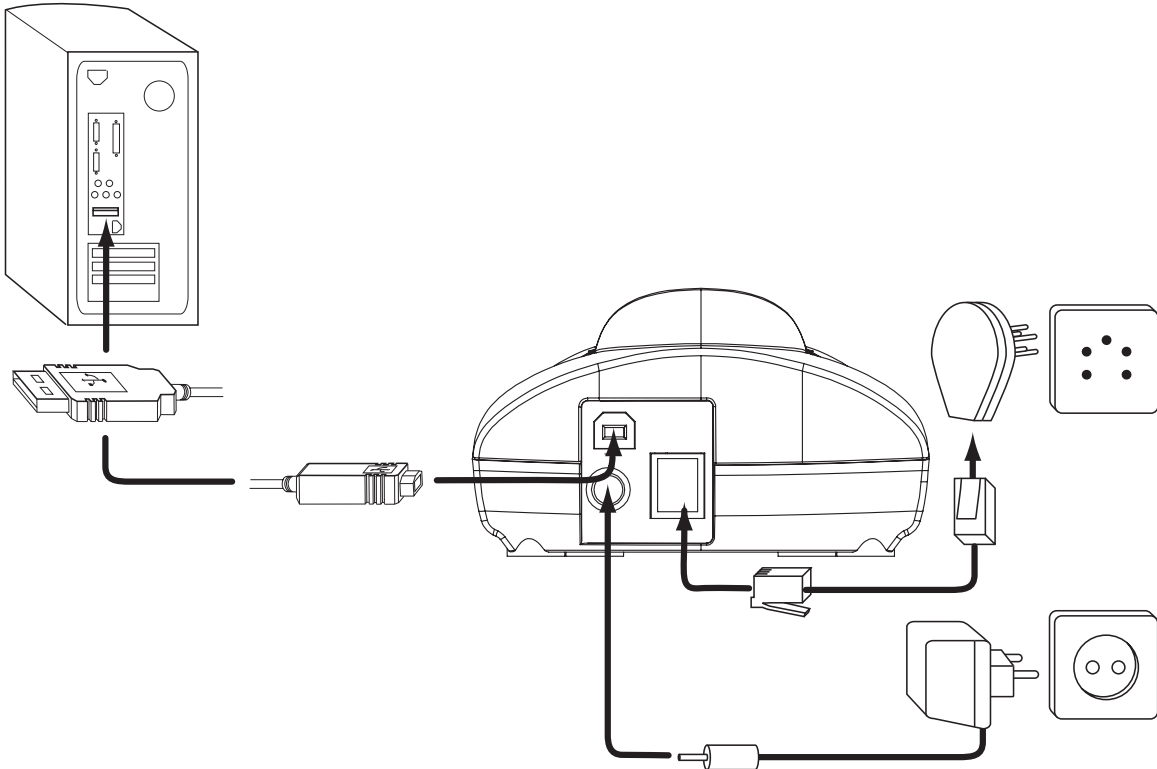
- Installera programvaran från CD:n som medföljer telefonen:



Se vår hemsida för senaste versionen av programvaran:
<http://www.topcom.net/support/downloads.php>

- Sätt i CD:n när PC:n är påslagen. Om programmet inte startar automatiskt, klicka på Start-ikonen och välj Kör. Ange D:\CD_Start.exe (om D inte är drivenheten för CD-ROM, ange tillbörlig bokstav)
- Installationsguiden leder dig genom installationsprocessen
- Starta om PC:n efter installationen

- Anslut telefonens USB-uttag till PC:n när PC:n startats igen.



- Windows installerar rätt USB-drivrutin för telefonen
- Välj rätt gränssnitt för Skype, MSN Messenger, SJ-phone eller Net2Phone från Butler 4012 programvara
- Öppna motsvarande Internet-telefonprogram

CE-märket bekräftar att apparaten uppfyller de grundläggande kraven i R&TTE direktivet.

1 Betjening af USB PC-interface

1.1 Sådan installeres softwaren

Du kan kun foretage eller modtage opkald via internettet, når du er tilkoblet internettet og har ét af følgende programmer installeret:

- Skype: kan downloades fra <http://www.skype.net/go/gets skype>
- MSN Messenger
- SJ-Phone eller Net2Phone

Mindstekrav til systemet:

- PC, der kører i Windows XP eller 2000
- 32 MB ledig hukommelse
- 20 MB ledig plads på harddisken
- Internetopkobling med 56 Kbps eller hurtigere

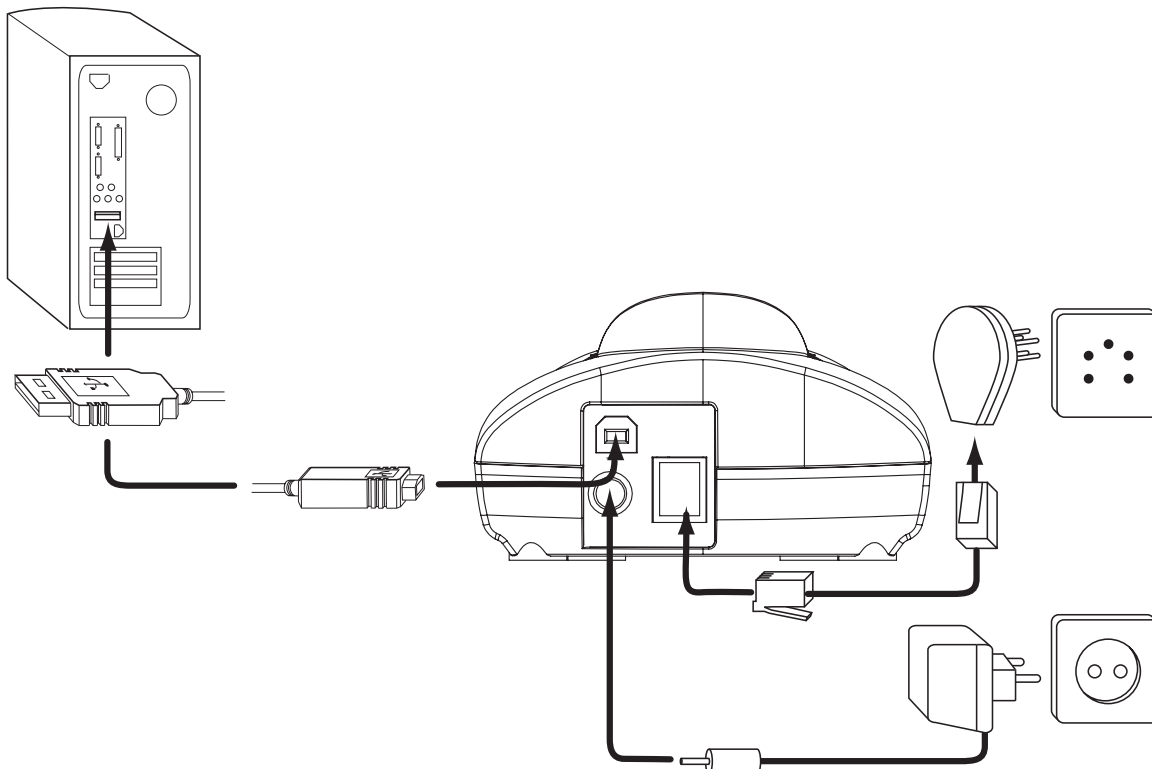
- Installér softwaren fra den CD, der følger med telefonen:



For at få den nyeste version af softwaren, vær venlig at besøge vort websted: <http://www.topcom.net/support/downloads.php>

- Indsæt CD'en, når PC'en er aktiveret. Kører programmet ikke automatisk, så klik på ikonet Start og vælg Kør (eller Run). Indtast D:\CD_Start.exe (er D ikke dit CD-ROM-drev, indtastes det korrekte bogstav)
- Installationsprogrammet fører dig nu igennem processen
- Efter installationen genstartes computeren

- Sæt telefonens USB-stik i PC'en, efter computeren er startet igen.



- Windows installerer nu den korrekte USB-driver til telefonen
- Vælg den rette interface for Skype, MSN Messenger, SJ-phone eller Net2Phone i Butler 4012 softwareprogrammet
- Nu åbnes det tilsvarende internettelefonprogram

CE-mærkningen bekræfter, at produktet er i overensstemmelse med kravene i Rådets teleterminaldirektiv.

1 USB PC-grensesnittsdrift

1.1 Installere programvaren

Du kan kun foreta eller ta mot anrop over internett når du har en internettilkobling og ett av følgende programmer installert:

- Skype: kan lastes ned fra <http://www.skype.net/go/getskype>
- MSN Messenger
- SJ-Phone eller Net2Phone

Minimum systemkrav:

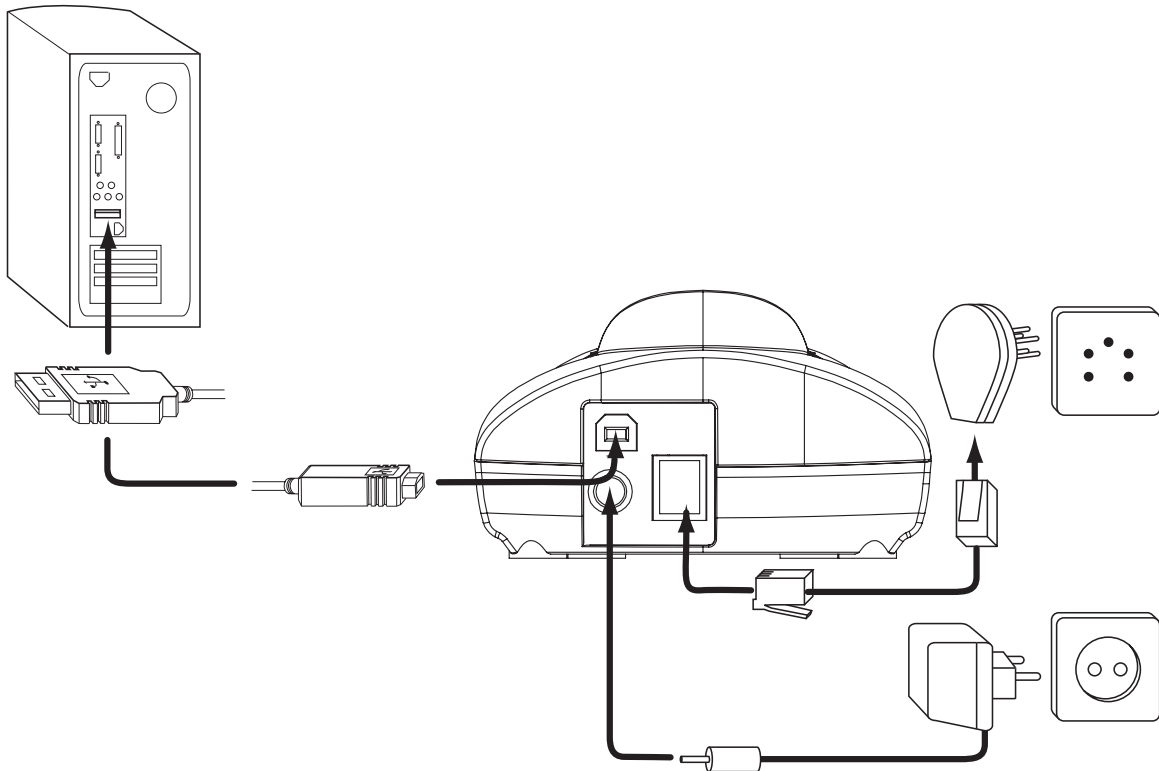
- PC som kjører Windows XP eller 2000
 - 32 MB fritt minne
 - 20 MB fri harddiskplass
 - Internettilkobling med 56 Kbps eller høyere
- Installer programvaren fra CD-en som følger med telefonen:



**For siste versjon av programvaren, vennligst se vår hjemmeside på:
<http://www.topcom.net/support/downloads.php>**

- Sett inn CD-en når PC-en er i gang. Hvis programmet ikke starter automatisk, klikk på Start-ikonet og trykk Kjør. Skriv inn D:\CD_Start.exe (hvis D ikke er din CD-ROM-stasjon, skriv inn korrekt bokstav)
- Installasjonsveiviseren vil lede deg gjennom prosessen
- Start opp PC-en på nytt etter installeringen

- Plugg i USB-pluggen til telefonene i PC-en etter at PC-en er blitt startet igjen.



- Windows vil installere korrekt USB-driver til telefonen
- Velg aktuelt grensesnitt for Skype, MSN Messenger, SJ-phone eller Net2Phone i programmet til Butler 4012
- Åpne aktuelt internett-telefonprogram

CE-merkingen dokumenterer at apparatet er i samsvar med de grunnleggende kravene til EU-direktivet for aktivt telekommunikasjonsutstyr.

1 USB PC-liitännän käyttö

1.1 Ohjelmiston asentaminen

Voit vain tehdä tai vastaanottaa puheluja internetin kautta, jos sinulla on internet-liitäntä ja joku seuraavista ohjelmista on asennettu:

- Skype: Ladattavissa osoitteesta <http://www.skype.net/go/getskype>
- MSN Messenger
- SJ-Phone tai Net2Phone

Minimi järjestelmävaatimukset:

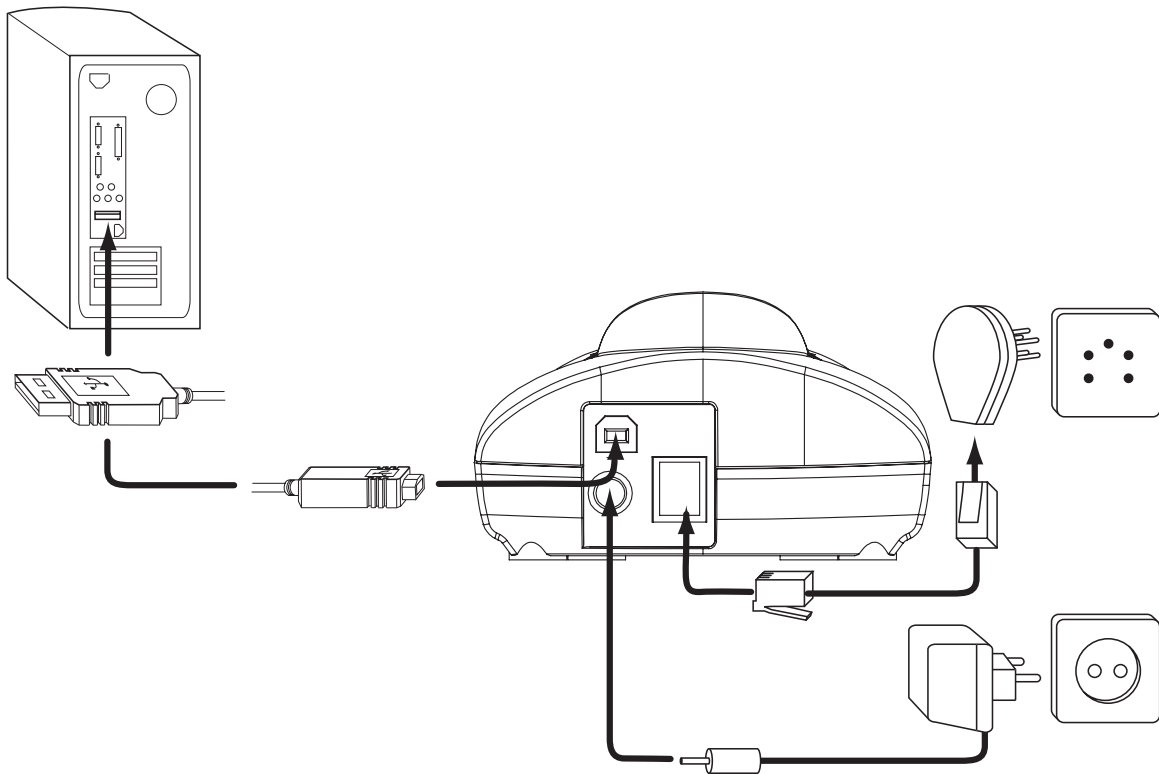
- PC, jossa on Windows XP tai 2000
 - 32 MB vapaata muistia
 - 20 MB vapaata tilaa kiintolevyllä
 - 56Kbps tai suurempi Internet-liitäntä
- Asenna ohjelmisto puhelimen mukaan liitetystä CD:stä:



Ohjelmiston viimeisimmän version löydät verkkosivuiltamme:
<http://www.topcom.net/support/downloads.php>

- Työnnä CD sisään, kun PC on käynnistetty. Ellei ohjelma käy automaattisesti, näpäytä Start kuvaketta ja valitse Run. Enter D:\CD_Start.exe (ellei CD-ROM asemassasi ole D:ta, syötä asianmukainen kirjain)
- Asennuksen wizard ohjaa prosessin läpi
- Käynnistä PC uudelleen asennuksen jälkeen

- Liitä puhelimen USB-pistoke PC:hen sen jälkeen kun PC on käynnistetty uudelleen.



- Windows asentaa asianmukaisen USB-ajurin puhelintasi varten
- Valitse asianmukainen liitäntä Skype, MSN Messenger, SJ-phone tai Net2Phone ohjelmaa varten Butler 4012 ohjelmistosta
- Avaa vastaava internet puhelinohjelma

Laite noudattaa R&TTE-direktiivien vaatimuksia, mikä on vahvistettu CE-merkillä.

1 Funzionamento dell'interfaccia USB del PC

1.1 Installazione del software

È possibile effettuare chiamate via Internet soltanto se si dispone di un collegamento Internet e uno dei seguenti programmi installati:

- Skype: scaricabile da <http://www.skype.net/go/getskype>
- MSN Messenger
- SJ-Phone o Net2Phone

Requisiti minimi di sistema:

- PC in esecuzione con Windows XP o 2000
- 32 MB di memoria disponibile
- 20 MB di spazio libero su disco rigido
- Collegamento Internet con 56 Kbps o superiore

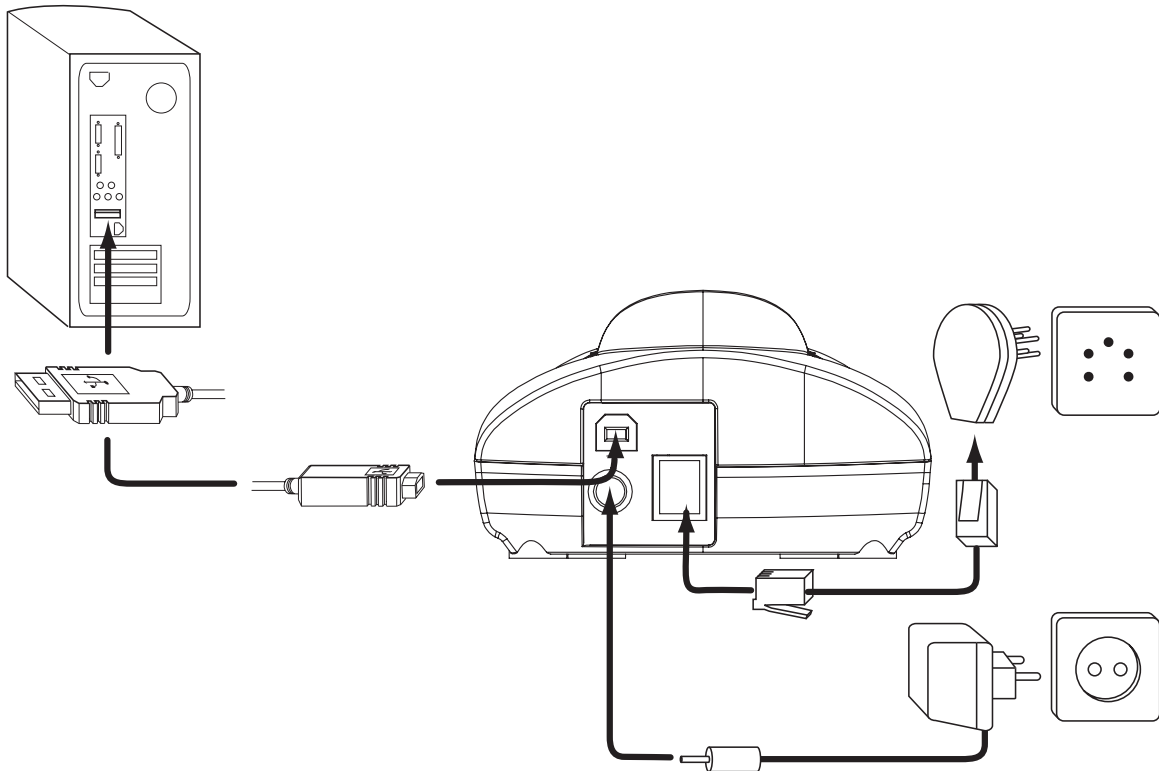
- Installare il software dal CD fornito in dotazione con il telefono:



Per ottenere la versione più recente del software, consultare il nostro sito Web:
<http://www.topcom.net/support/downloads.php>

- Inserire il CD con il PC acceso. Se il programma non viene eseguito automaticamente, fare clic sull'icona Start e scegliere Run ["Esegui"]. Digitare D:\CD_Start.exe (se "D" non è l'unità CD-ROM, immettere la lettera corretta)
- Il programma di installazione guidata accompagnerà l'utente durante la procedura
- Riavviare il PC al termine dell'installazione

- Collegare la spina USB del telefono al PC dopo aver riavviato nuovamente il PC.



- Windows provvederà a installare il driver USB appropriato per il telefono
- Selezionare l'interfaccia corretta per Skype, MSN Messenger, SJ-phone o Net2Phone nel programma del Butler 4012
- Aprire il programma del telefono internet corrispondente

Il simbolo CE indica che l'unità è conforme ai requisiti fondamentali della direttiva R&TTE.

1 USB PC interface operation

1.1 Instalação do software

Somente podem ser realizadas ou recebidas chamadas através da internet, com uma conexão a internet e um dos seguintes programas instalados:

- Skype: Realizar o download da <http://www.skype.net/go/getskype>
- MSN Messenger
- SJ-Phone ou Net2Phone

Requisitos mínimos do sistema:

- PC com Windows XP ou 2000
- 32 MB de memória livre
- 20 MB espaço livre no disco rígido
- Conexão internet com 56Kbps ou superior

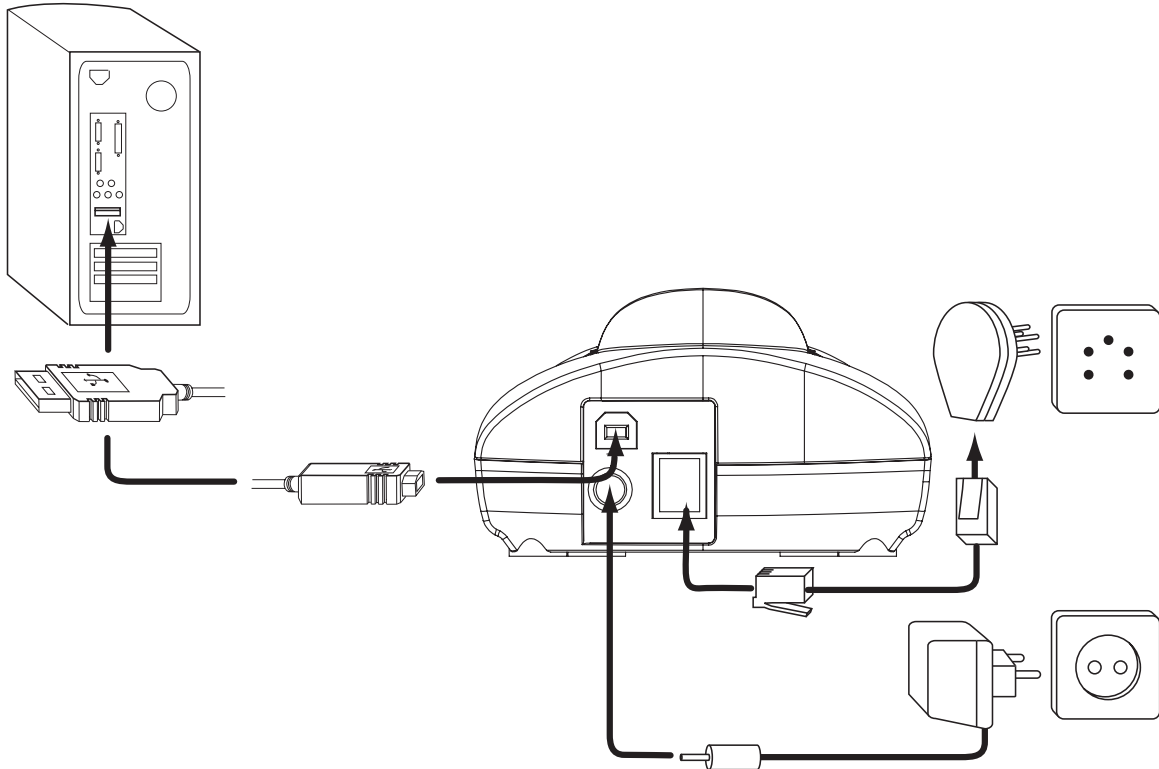
- Instalar o software do CD incluído com o telefone:



Para a última versão do software por favor, consultar o nosso website:
<http://www.topcom.net/support/downloads.php>

- Inserir o CD com o PC ligado. Caso o programa não funcione de forma automática, clicar no ícone Start (iniciar) e seleccionar Run (executar). Entrar D:\CD_Start.exe (se D não está no seu CD-ROM drive, entrar a letra adequada)
- O programa de instalação guia o utilizador através do processo
- Reiniciar o PC após a instalação

- Ligar o cabo USB à porta do telefone do PC depois de iniciar o PC novamente.



- Windows instala o driver USB adequado ao telefone
- Seleccionar o apropriado interface para o Skype, MSN Messenger, SJ-phone ou Net2Phone no programa de software Butler 4012
- Abrir o correspondente programa de telefone da internet

O símbolo CE indica que esta unidade cumpre com os requisitos essenciais da directiva R&TTE.

1 Χειρισμός διασύνδεσης υπολογιστή USB

1.1 Εγκατάσταση του λογισμικού

Μπορείτε να πραγματοποιήσετε ή να λάβετε κλήσεις μέσω internet μόνο εφόσον διαθέτετε μία σύνδεση στο internet και έχετε εγκαταστήσει κάποιο από τα επόμενα προγράμματα:

- Skype: μπορείτε να το κατεβάσετε από: <http://www.skype.net/go/getskype>
- MSN Messenger
- SJ-Phone ή Net2Phone

Ελάχιστες απαιτήσεις συστήματος:

- PC με λειτουργικό σύστημα Windows XP ή 2000
- ελεύθερη μνήμη 32 MB
- ελεύθερο χώρο στο δίσκο 20 MB
- σύνδεση στο Internet με ταχύτητα 56Kbps ή μεγαλύτερη

- Εγκαταστήστε το λογισμικό από το CD που συνοδεύει το τηλέφωνο:

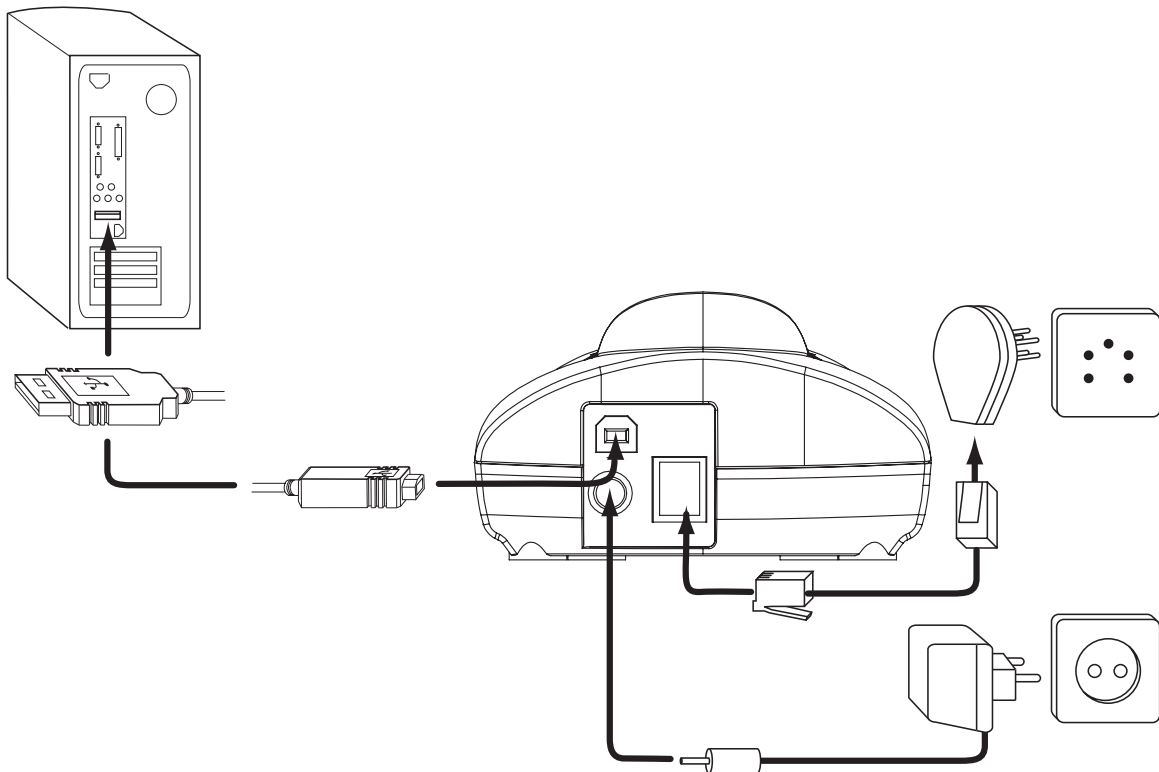


Για την τελευταία έκδοση του λογισμικού παρακαλούμε συμβουλευθείτε την ιστοσελίδα μας:

<http://www.topcom.net/support/downloads.php>

- Τοποθετήστε το CD όταν ο υπολογιστής είναι ενεργοποιημένος. Εάν το πρόγραμμα δεν ξεκινήσει αυτόματα, κάντε κλικ στο εικονίδιο Start και επιλέξτε Run. Πληκτρολογήστε D:\CD_Start.exe (εάν το D δεν αντιστοιχεί στον οδηγό του CD-ROM, πληκτρολογήστε το κατάλληλο γράμμα)
- Ο οδηγός εγκατάστασης σας καθοδηγεί στη διαδικασία.
- Επανεκκινήστε τον υπολογιστή μετά την εγκατάσταση

- Συνδέστε το βύσμα USB του τηλεφώνου στον υπολογιστή μόλις ο υπολογιστής ξεκινήσει και πάλι.



- Τα Windows θα εγκαταστήσουν τον κατάλληλο οδηγό USB για το τηλέφωνο
- Επιλέξτε την κατάλληλη διασύνδεση για το Skype, MSN Messenger, SJ-phone ή Net2Phone από το πρόγραμμα του Butler 4012
- Ανοίξτε το αντίστοιχο πρόγραμμα τηλεφωνικών λειτουργιών μέσω internet

Το σύμβολο CE δείχνει ότι η μονάδα συμμορφώνεται με τις βασικές απαιτήσεις απαιτήσεις της οδηγίας R&TTE.

TOPCOM[®]

visit our website
www.topcom.net

U8006628

Free Manuals Download Website

<http://myh66.com>

<http://usermanuals.us>

<http://www.somanuals.com>

<http://www.4manuals.cc>

<http://www.manual-lib.com>

<http://www.404manual.com>

<http://www.luxmanual.com>

<http://aubethermostatmanual.com>

Golf course search by state

<http://golfingnear.com>

Email search by domain

<http://emailbydomain.com>

Auto manuals search

<http://auto.somanuals.com>

TV manuals search

<http://tv.somanuals.com>