

**owner's
manual**

MODEL NO.
113.171500

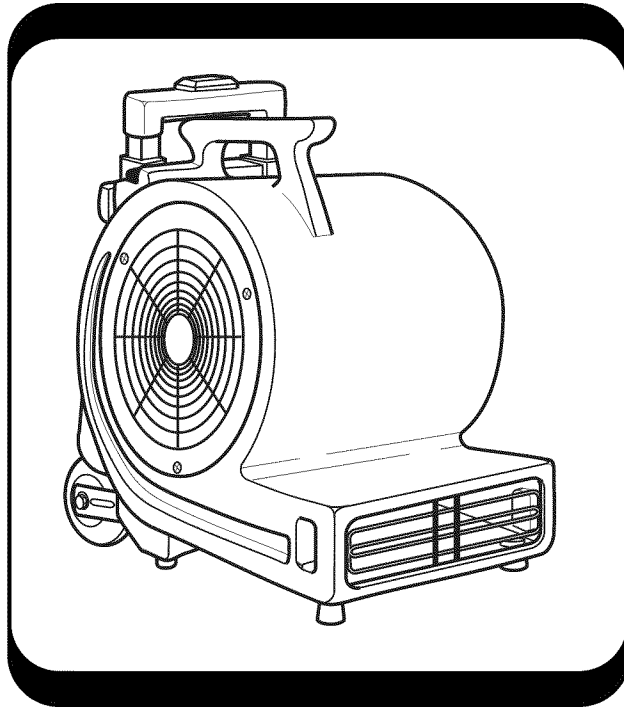
Serial
Number _____

▲ WARNING:

**FOR YOUR
SAFETY,**

**READ ALL
INSTRUCTIONS
CAREFULLY**

**SAVE THIS
MANUAL
FOR FUTURE
REFERENCE**



CRAFTSMAN®

**THREE SPEED
AIR BLOWER**

- safety
- assembly
- operating
- maintenance
- repair parts
- Español - página 9

Sears, Roebuck and Co., Hoffman Estates, IL 60179 U.S.A.

Part No. SP6723

Printed in China

Table of Contents

Section	Page	Section	Page
Warranty	2	Features and Operation	5
Important Safety Instructions	2	Storage	5
Motor Specifications and Electrical Requirements	3	Maintenance	6
Introduction	4	Repair Parts	6-7
Unpacking and Checking Carton Contents	4	Wiring Diagram	7

Warranty

Craftsman One Year Full Warranty

If this Craftsman product fails due to a defect in material or workmanship within one year from the date of purchase, return it to any Sears store, Sears Service Center, or other Craftsman outlet in the United States for free repair (or replacement if repair proves impossible).

This warranty applies for only 90 days from the date of purchase if this product is ever used for commercial or rental purposes.

This warranty gives you specific legal rights, and you may also have other rights, which vary, from state to state.

Sears, Roebuck and Co., Hoffman Estates, IL 60179

IMPORTANT SAFETY INSTRUCTIONS

Safety is a combination of common sense, staying alert and knowing how your Air Blower works. Read this manual to understand the Air Blower.

Safety Signal Words

▲ DANGER: means if the safety information is not followed someone will be seriously injured or killed.

▲ WARNING: means if the safety information is not followed someone could be seriously injured or killed.

▲ CAUTION: means if the safety information is not followed someone may be injured.

When using your Air Blower, follow basic safety precautions including the following.

Read and understand this owner's manual and all labels on the Air Blower before operating.

▲ WARNING: To reduce the risk of fire, electric shock, or injury:

- Do not expose to rain. Store indoors.
- Unplug unit from outlet when not in use and before servicing. Turn off Air Blower before unplugging.
- Automatically operated protective device - Disconnect from power supply before servicing or cleaning.
- Do not use this Air Blower with any solid state speed control device.
- Do not unplug by pulling on cord. To unplug, grasp the plug, not the cord.
- Do not pull or carry by cord, use cord as handle, close a door on cord, or pull cord around sharp edges or corners.

- Do not use with damaged cord, plug or other parts.
- Keep cord away from heated surfaces.
- Do not handle plug or the Air Blower with wet hands.
- Use only on GFCI protected outlets.
- Do not use an extension cord with this Air Blower.
- Do not lift Air Blower using the retractable handle.
- Do not use retractable handle and wheels for going up and down stairs.
- Do not operate this machine near flammable or combustible liquids, gases, or explosive dusts like gasoline or other fuels, lighter fluid, cleaners, oil-based paints, natural gas, hydrogen, coal dust, magnesium dust, grain dust, or gun powder.
- Do not use or store near hazardous or toxic materials.
- If your Air Blower is not working as it should, has missing parts, has been dropped, damaged, left outdoors, or dropped into water, return it to any Sears store, Sears Service Center, or other Craftsman outlet.
- Do not put any object into ventilation openings. Do not operate with any ventilation openings blocked; keep free of dust, lint, hair or anything that may reduce air flow.
- Keep hair, loose clothing, fingers, and all parts of body away from openings and moving parts.
- Do not allow to be used as a toy. Close attention is necessary when used near children.
- Do not use as a hand truck.
- To reduce the risk of eye injury, wear safety eyewear. The operation of any utility Vac or blower can result in foreign objects being blown into the eyes, which can result in severe eye damage.

READ AND SAVE THESE INSTRUCTIONS

Motor Specifications and Electrical Requirements

110-120 Volt, 60 Hz. Air Blower Information

⚠ WARNING: To reduce the risk of electric shock:

- **Connect to an outlet with a GFCI protected device.**
- **Do not use an extension cord with this fan.**

The plug supplied on your Air Blower may not fit into the outlet you are planning to use. Your local electrical code may require slightly different power cord plug connections. If these differences exist refer to and make the proper adjustments per your local code before your tool is plugged in and turned on.

In the event of a malfunction or breakdown, grounding provides a path of least resistance for electric current to reduce the risk of electric shock. This Air Blower is equipped with an electric cord having an equipment-grounding conductor and a grounding plug. The plug must be plugged into a matching outlet that is properly installed and grounded in accordance with all local codes and ordinances.

Do not modify the plug provided. If it will not fit the outlet, have the proper outlet installed by a qualified electrician.

If power cord is worn or cut, or damaged in any way, have it replaced immediately by a qualified electrician.

If the grounding instructions are not completely understood, or if you are in doubt as to whether the tool is properly grounded, check with a qualified electrician or service personnel.

⚠ WARNING: Do not permit fingers to touch the terminals of plug when installing or removing the plug from the outlet.

⚠ WARNING: If not properly grounded, this Air Blower can cause an electric shock, particularly when used in damp locations.

Improper connection of the equipment grounding conductor can result in a risk of electric shock. The conductor with insulation having an outer surface that is green with or without yellow stripes is the equipment grounding conductor. If repair or replacement of the electric cord or plug is necessary, do not connect the equipment-grounding conductor to a live terminal.

Introduction

Air Blowers are designed to move large volumes of air. They are used to dry wet

carpets, floors and furniture. They may also be used for ventilation.

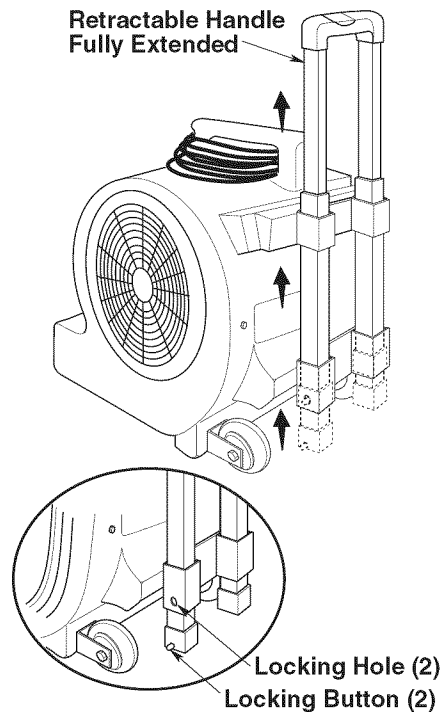
Unpacking and Checking Carton Contents

Carefully unpack and inspect your Air Blower. Notify your Sears store, Sears Service Center, or call 1-800-4-MY-HOME if any parts are damaged or missing.

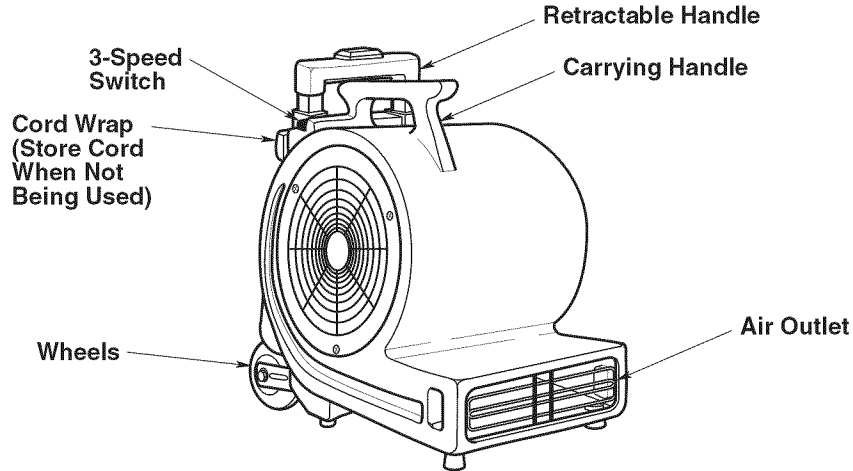
Your Air Blower comes packaged with the retractable handle in an unlocked position.

To Lock the Retractable Handle:

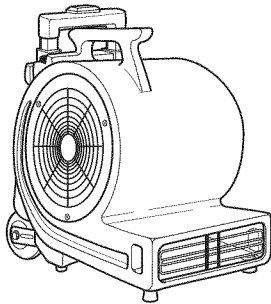
Place the Air Blower in an upright position, on a clean, flat surface. Pull the retractable handle up until it is fully extended. Gently pull up on the extended handle until you hear an audible sound of the locking buttons, located at the bottom of the handle, snapping into place. Check to make sure that both buttons are securely locked into place for safety. You may now safely move your Air Blower using the retractable handle.



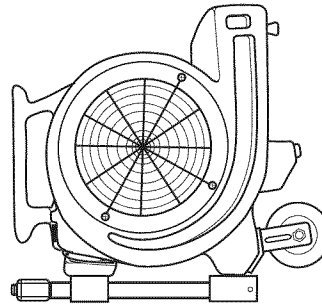
Features and Operation



Place Air Blower in desired operating position:



Floor & Carpet



90° Ceilings & Ventilation

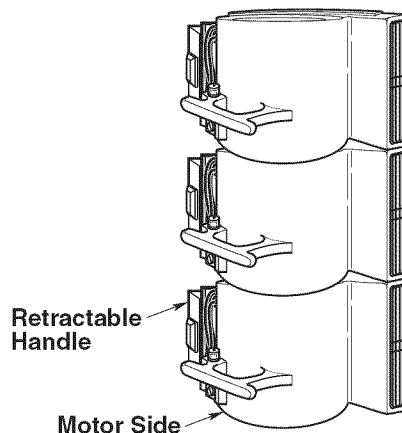
NOTE: Collapse retractable handle for safety.

Storage

Units conveniently "stack" for storage only, as shown. Stack with motor side down first.

▲ CAUTION: Do not operate Air Blower when stacked on top of each other. Do not stack more than 3 high.

▲ WARNING: Do not stack with retractable handles extended.



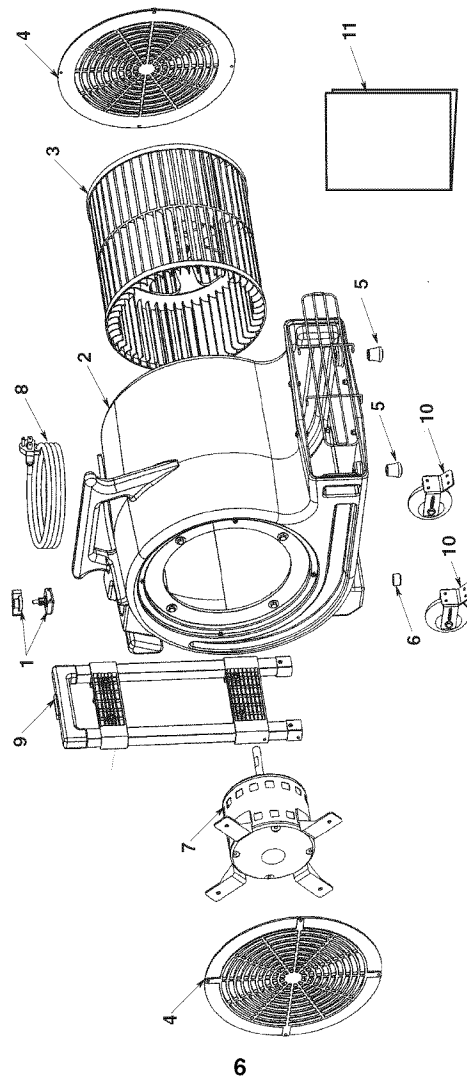
Mainte

The motor b
been packer
lubricant anc
lubrication.
If the polyeti
soiled it may
cloth.

⚠ WARNING: After servicing, all safety devices (includes grills, impeller, etc.) should be reinstalled or remounted as previously installed.

Repair Parts

Three Speed Air Blower Model Number 113.171500



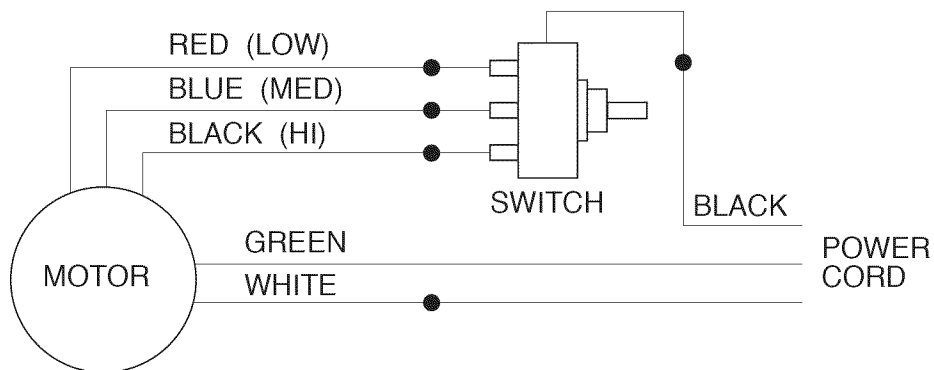
Repair Parts

Three Speed Air Blower Model Number 113.171500

Always order by Part Number - Not by Key Number

Key No.	Part Number	Description
1	830646	Switch & Knob
2	—	Housing (Not Serviced)
3	831334	Blower Wheel
4	830651	Guard, Side
5	831335	Foot, Front
6	830653	Foot, Rear
7	830654	Motor
8	830645	Cord w/Plug
9	831376	Handle Assembly
10	831377	Wheel Assembly
11	SP6723	Owner's Manual

Wiring Diagram



**manual
del usuario**

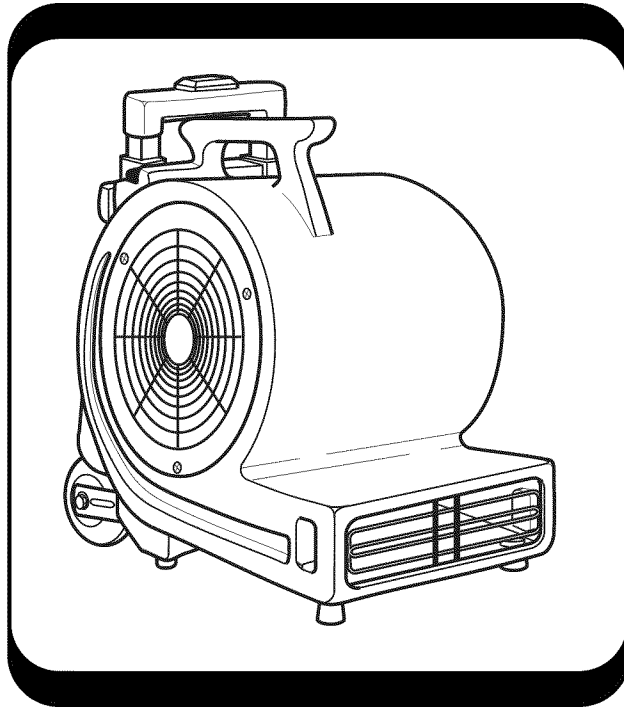
NO. DE MODELO
113.171500

Número
de serie _____

▲ ADVERTENCIA:
PARA SU
SEGURIDAD

LEA DETENIDAMENTE
TODAS LAS
INSTRUCCIONES

GUARDE ESTE
MANUAL
PARA REFERENCIA
FUTURA



CRAFTSMAN®

**SOPLADOR DE AIRE
DE TRES VELOCIDADES**

- seguridad
- ensamblaje
- funcionamiento
- mantenimiento
- piezas de repuesto

Sears, Roebuck and Co., Hoffman Estates, IL 60179 U.S.A.

No. de pieza SP6723

Impreso en China

Indice

Sección	Página	Sección	Página
Garantía	10	Características y utilización	13
Instrucciones de seguridad importantes	10	Almacenamiento	13
Especificaciones del motor y requisitos eléctricos	11	Mantenimiento	14
Introducción	12	Piezas de repuesto	14
Desempaquetado y comprobación del contenido de la caja de cartón	12	Diagrama de cableado	15

Garantía

Garantía completa Craftsman de un año

Si este producto Craftsman falla debido a un defecto de material o de fabricación dentro del plazo de un año a partir de la fecha de compra, devuélvalo a cualquier tienda Sears, Centro de Servicio Sears u otro punto de venta Craftsman para que sea reparado gratuitamente (o reemplazado si la reparación resulta imposible).

Esta garantía no incluye las bolsas ni los filtros, que son piezas perecederas que se pueden desgastar por causa del uso normal dentro del período de garantía.

Esta garantía le confiere a usted derechos legales específicos y es posible que usted tenga también otros derechos que varían de un estado a otro.

Sears, Roebuck and Co., Hoffman Estates, IL 60179

INSTRUCCIONES DE SEGURIDAD IMPORTANTES

La seguridad es una combinación de sentido común, permanecer alerta y saber cómo funciona el soplador de aire. Lea este manual para entender el soplador de aire.

Palabras de señal de seguridad

▲ PELIGRO: significa que si no se sigue la información de seguridad, alguien **resultará** herido gravemente o morirá.

▲ ADVERTENCIA: significa que si no se sigue la información de seguridad, alguien **podría** resultar herido gravemente o morir.

▲ PRECAUCIÓN: significa que si no se sigue la información de seguridad, alguien **podría** resultar herido.

Al usar el soplador de aire, siga las precauciones básicas de seguridad, incluyendo las siguientes.

Lea y entienda el manual del usuario y todas las etiquetas que están en el soplador de aire antes de usarlo.

▲ ADVERTENCIA-

Para reducir el riesgo de incendio, sacudidas eléctricas o lesiones:

- No exponga el soplador de aire a la lluvia y guárdelo en interiores.
- Desenchufe la unidad del tomacorriente cuando no se esté utilizando y antes de hacerle servicio de ajustes y reparaciones. Apague el soplador de aire antes de desenchufarlo.
- Dispositivo de protección accionado automáticamente: Desconecte la unidad de la fuente de alimentación antes de hacerle servicio de ajustes y reparaciones o limpieza.
- No utilice este soplador de aire con ningún dispositivo de control de velocidad de estado sólido.
- No desenchufe el soplador de aire tirando del cordón. Para desenchufarlo, agarre el enchufe y no el cordón.

- No tire del soplador de aire usando el cordón ni lo lleve por el cordón, ni use el cordón como asa, ni cierre una puerta sobre el cordón, ni tire del cordón alrededor de bordes o esquinas afilados.
- No utilice el soplador de aire cuando el cordón, el enchufe u otras piezas estén dañados.
- Mantenga el cordón alejado de las superficies calientes.
- No maneje el enchufe ni el soplador de aire con las manos mojadas.
- Utilice el soplador de aire únicamente en tomacorrientes protegidos por un interruptor de circuito accionado por corriente de pérdida a tierra (GFCI).
- No use un cordón de extensión con este soplador de aire.
- No levante el soplador de aire utilizando el asa retraíble.
- No use el asa retraíble y las ruedas para subir y bajar escaleras.
- No utilice esta máquina cerca de líquidos o gases inflamables o combustibles ni polvos explosivos, como gasolina u otros combustibles, líquido encendedor, limpiadores, pinturas a base de aceite, gas natural, hidrógeno, polvo de carbón, polvo de magnesio, polvo de grano de cereal o pólvora.
- No utilice ni almacene la unidad cerca de materiales peligrosos o tóxicos.
- Si su soplador de aire no está funcionando como debería, le faltan piezas, se ha caído, ha resultado dañado, se ha dejado en el exterior o ha caído al agua, devuélvalo a cualquier tienda Sears, Centro de Servicio Sears u otro punto de venta Craftsman.
- No ponga ningún objeto en las aberturas de ventilación. No recoja nada con la aspiradora cuando cualquiera de las aberturas de ventilación esté bloqueada; mantenga dichas aberturas libres de polvo, pelusa, pelo o cualquier cosa que pueda reducir el flujo de aire.
- Mantenga el pelo, la ropa holgada, los dedos y todas las partes del cuerpo alejados de las aberturas y de las piezas móviles.
- No permita que la aspiradora se utilice como un juguete. Se necesita prestar máxima atención cuando sea utilizada por niños o cerca de éstos.
- No use la unidad como carretilla de mano.
- Para reducir el riesgo de lesiones en los ojos, use protección ocular de seguridad. La utilización de cualquier aspiradora utilitaria o soplador utilitario puede hacer que se soplen objetos extraños hacia los ojos, lo cual puede causar daños graves en los ojos.

LEA Y GUARDE ESTAS INSTRUCCIONES

Especificaciones del motor y requisitos eléctricos —

Información para el soplador de aire de 110-120 volts, 60 Hz.

⚠ ADVERTENCIA: Para reducir el riesgo de descargas eléctricas:

- Conecte el soplador de aire a un tomacorriente con un dispositivo protegido por un interruptor de circuito accionado por corriente de pérdida a tierra (GFCI).
- No use un cordón de extensión con este ventilador.

Es posible que el enchufe suministrado en el soplador de aire no quepa en el tomacorriente que piensa utilizar. Es posible que el código eléctrico local requiera conexiones del enchufe del cable de alimentación ligeramente distintas. Si estas diferencias existen, consulte el código local y haga los ajustes apropiados de acuerdo con dicho código antes de enchufar y encender la herramienta.

En caso de mal funcionamiento o avería, la conexión a tierra proporciona una ruta de resistencia mínima para la corriente eléctrica con el fin de reducir el riesgo de descargas eléctricas. Este soplador de aire está equipado con un cordón eléctrico que tiene un conductor de conexión a tierra del equipo y un enchufe de conexión a tierra, tal como se muestra en la ilustración. El enchufe debe enchufarse en un tomacorriente coincidente que esté instalado y conectado a tierra adecuadamente, de acuerdo con todos los códigos y ordenanzas locales.

No modifique el enchufe suministrado. Si no cabe en el tomacorriente, haga que un electricista calificado instale el tomacorriente apropiado.

Si el cable de alimentación está desgastado o dañado de cualquier modo, haga que un electricista calificado lo reemplace inmediatamente.

Si las instrucciones de conexión a tierra no se entienden completamente o si usted tiene dudas sobre si la herramienta está conectada a tierra apropiadamente, consulte con un electricista calificado o el personal de servicio.

⚠ ADVERTENCIA: No permita que los dedos toquen los terminales del enchufe cuando instale el enchufe en el tomacorriente ni cuando lo saque de él.

⚠ ADVERTENCIA: Si no se conecta a tierra apropiadamente, este soplador de aire puede causar una descarga eléctrica, especialmente cuando se utiliza en ubicaciones húmedas.

La conexión incorrecta del conductor de conexión a tierra del equipo puede causar un riesgo de descargas eléctricas. El conductor con el aislamiento que tiene una superficie exterior de color verde con o sin franjas amarillas es el conductor de conexión a tierra del equipo. Si es necesario reparar o reemplazar el cordón eléctrico o el enchufe, no conecte el conductor de conexión a tierra del equipo a un terminal con corriente.

Introducción

Los desplazadores de aire están diseñados para mover grandes volúmenes de aire. Se utilizan para

secar alfombras, pisos y muebles mojados. También pueden utilizarse para proporcionar ventilación.

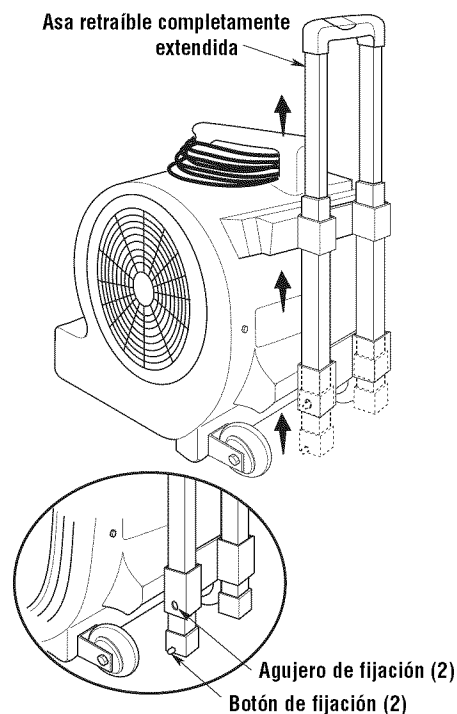
Desempaquetado y comprobación del contenido de la caja de cartón

Desempaque e inspeccione cuidadosamente el soplador de aire. Notifique a su tienda Sears o Centro de Servicio Sears, o llame al 1-800-469-4663 si alguna pieza está dañada o falta.

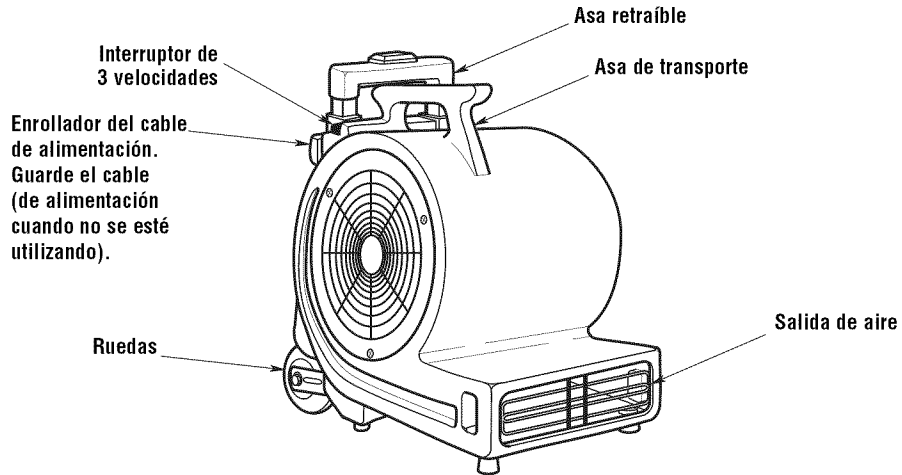
El soplador de aire viene empacado con el asa retraíble en posición desbloqueada.

Para bloquear el asa retraíble:

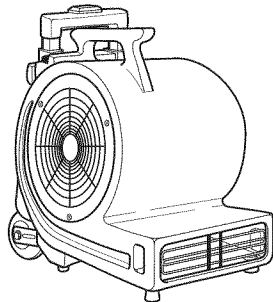
Coloque el soplador de aire en posición vertical sobre una superficie limpia y plana. Tire del asa retraíble hasta que esté completamente extendida. Tire suavemente hacia arriba del asa extendida hasta que oiga un sonido audible de los botones de fijación, ubicados en la parte inferior del asa, que indica que dichos botones se han acoplado a presión en su sitio. Asegúrese de que ambos botones estén bloqueados firmemente en su sitio para que la unidad esté segura. Una vez hecho esto, puede mover de modo seguro el soplador de aire utilizando el asa retraíble.



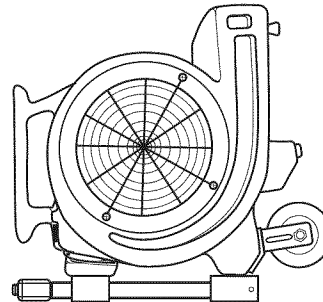
Características y utilización



Coloque el soplador de aire en la posición de funcionamiento deseada:



Piso y alfombra



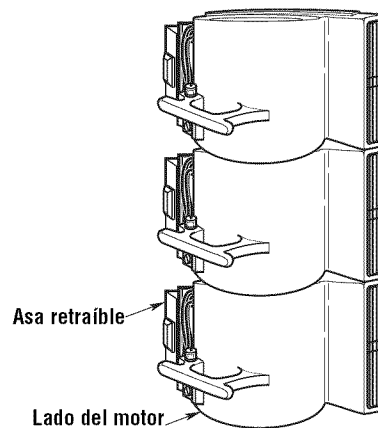
A 90° para techos y ventilación
NOTA: Colapse el asa retraíble para que la unidad esté segura.

Almacenamiento

Las unidades se "apilan" convenientemente sólo para su almacenamiento, de la manera que se muestra en la ilustración. Apile las unidades de modo que el lado del motor esté orientado hacia abajo.

⚠ PRECAUCIÓN: No utilice el soplador de aire cuando esté apilado sobre o bajo otro soplador de aire. No apile más de 3 desplazadores de aire uno sobre otro.

⚠ ADVERTENCIA: No apile las unidades con las asas retraíbles extendidas.



Mantenimiento

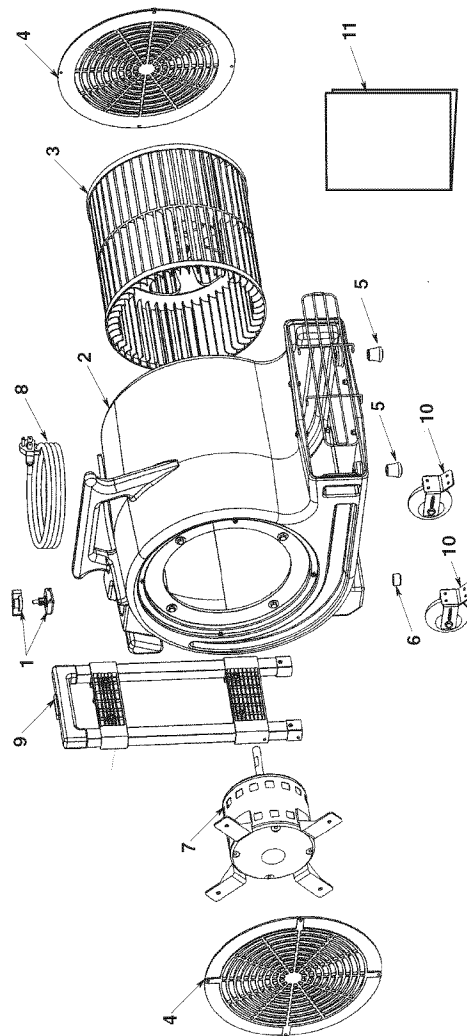
Los cojinetes del motor y las ruedas se han engrasado completamente en la fábrica con el lubricante apropiado y no requieren lubricación adicional.

Si la carcasa de polietileno se ensucia, puede limpiarse usando un paño húmedo.

⚠ ADVERTENCIA: Después de una operación de reparación, todos los dispositivos de seguridad (incluyendo las rejillas, el impulsor, etc.) se deberán instalar o montar de nuevo de la misma manera en que estaban instalados previamente.

Piezas de repuesto

Soplador de aire de tres velocidades Número de modelo 113.171500



Piezas de repuesto

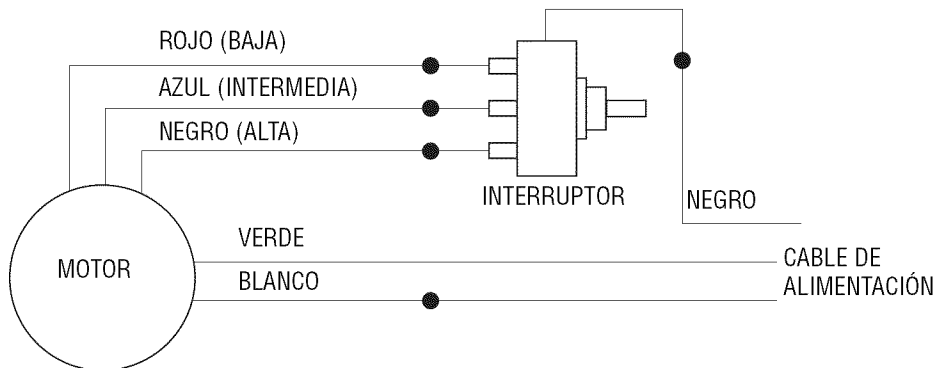
Soplador de aire de tres velocidades

Número de modelo 113.171500

Pida siempre por número de pieza, no por número de clave

No. de clave	Número de pieza	Descripción
1	830646	Interruptor y pomo
2	—	Carcasa (no se le hace servicio de ajustes y reparaciones)
3	831334	Rueda del soplador
4	830651	Protector lateral
5	831335	Ensamblaje del pie delantero
6	830653	Pie trasero
7	830654	Motor
8	830645	Cable de alimentación con enchufe
9	831376	Conjunto de asa
10	831377	Conjunto de rueda
11	SP6723	Manual del usuario

Diagrama de cableado



Get it fixed, at your home or ours!

Your Home

For expert troubleshooting and home solutions advice:

manage  home

www.managemyhome.com

For repair – **in your home** – of **all** major brand appliances, lawn and garden equipment, or heating and cooling systems, **no matter who made it, no matter who sold it!**

For the replacement parts, accessories and owner's manuals that you need to do-it-yourself.

For Sears professional installation of home appliances and items like garage door openers and water heaters.

1-800-4-MY-HOME®

(1-800-469-4663)

www.sears.com

Call anytime, day or night

(U.S.A. and Canada)

www.sears.ca

Our Home

For repair of carry-in items like vacuums, lawn equipment, and electronics, call anytime for the locations of the nearest

Sears Parts & Repair Service Center

1-800-488-1222 (U.S.A.)

www.sears.com

1-800-469-4663 (Canada)

www.sears.ca

To purchase a protection agreement on a product serviced by Sears:

1-800-827-6655 (U.S.A.)

1-800-361-6665 (Canada)

Para pedir servicio de reparación a domicilio, y para ordenar piezas:

1-888-SU-HOGAR®

(1-888-784-6427)

Au Canada pour service en français:

1-800-LE-FOYER^{MC}

(1-800-533-6937)

www.sears.ca



© Sears Brands, LLC

® Registered Trademark / ™ Trademark / ℠ Service Mark of Sears Brands, LLC

© Marca Registrada / ™ Marca de Fábrica / ℠ Marca de Servicio de Sears Brands, LLC

^{MC} Marque de commerce / ^{MD} Marque déposée de Sears Brands, LLC

No. de pieza. SP6723

Formulario No. SP6723

Impreso en China 04/09

Free Manuals Download Website

<http://myh66.com>

<http://usermanuals.us>

<http://www.somanuals.com>

<http://www.4manuals.cc>

<http://www.manual-lib.com>

<http://www.404manual.com>

<http://www.luxmanual.com>

<http://aubethermostatmanual.com>

Golf course search by state

<http://golfingnear.com>

Email search by domain

<http://emailbydomain.com>

Auto manuals search

<http://auto.somanuals.com>

TV manuals search

<http://tv.somanuals.com>