

ViewSonic®

N3700w

LCD TV

- 使用手册

- **User Guide**

- 使用手册



ViewSonic®

型 号: **VS11408-1G**

目录

产品认证信息.....	1
重要安全说明.....	2
版权信息	3
产品注册	3
天线安装说明.....	4
清洁液晶电视.....	4
即将开始	
配备	5
液晶电视前视介绍	6
主机背板信源接口介绍	7
安装	
将电视放在稳固的平面上	11
电源连接	11
使用遥控器说明	12
遥控器电池安装	13
菜单功能介绍	
使用菜单	14
电视/视频信源下的菜单画面调整.....	14
VGA/DVI 信源下的菜单画面调整.....	18
附录	
提示.....	21
产品规格	22
故障诊断.....	23
词汇表	24
客户服务支援	24
有限担保.....	25

非常感谢阁下选择 ViewSonic 液晶电视。


我们建议您在安装和打开电视之前先花几分钟时间仔细阅读一下本手册的内容。并请妥善保存本手册以备将来参考。

注：由于本产品在不断改进中，如有更改，恕不另行通知

产品认证信息



重要安全说明

1. 在使用此产品前请仔细阅读此说明书。
2. 请将此说明书妥善保管。
3. 请遵守所有警告。
4. 请遵守所有说明。
5. 不要让此产品靠近有水的地方。警告：为了避免火灾或电击的危险，请不要将此产品暴露在雨中或潮湿的环境中。
6. 请使用柔软的干布清洁此产品。如果需要进一步清洁，请参见此说明书中的“清洁液晶电视”获取详细信息。
7. 不要挡住通风孔。按照制造商的说明安装此产品。
8. 不要在靠近热源如散热器、加热器、炉子或其他能够产生热量的设备（包括放大器）附近安装此产品。
9. 不要破坏极性或接地类型插头的安全性。极性插头具有两个金属片，一个略微宽一些。接地类型的插头具有两个金属片，第三个是接地管脚。提供的宽金属片或第三个管脚具有安全目的。如果提供的插头不能插入到您的插座，请咨询电气技术人员更换废弃的插座。
10. 保护好电源线，不要挤压电源线，尤其是电源插头以及电源线与产品的连接部位。确保电源插座位于产品附近，这样使用更加方便。
11. 只使用制造商指定的附件。
12.  只使用制造商指定或随此设备一同销售的推车、支座、三角架、支架或桌子。当使用推车时，在移动推车/设备组件时务必小心，以免推车翻到导致伤害。
13. 如果此产品长期不用，请拔下其电源插头。
14. 如需维修，请联系专业维修人员。当此产品由于某些原因而损坏时需要与维修，例如：电源线或插头损坏、液体溅入产品内部、产品曾暴露在雨中、产品无法正常工作或者跌落到地上。
15. 本产品仅供娱乐用途使用，视觉显示作业不包含在内。

以下信息仅适用于欧盟（EU）成员国：

右侧所示的符号符合《处理废弃电子产品（WEEE）指令 2002/96/EC》之规定。凡标有此符号的产品不得作为城市废品加以处理，而必须按照当地有关法律利用贵国或贵地区的废品回收及收集系统而加以处理。



版权信息

Copyright © ViewSonic® Corporation, 2006. 保留所有权利。

ViewSonic、三鸟徽标、OnView、ViewMatch和ViewMeter是ViewSonic Corporation的注册商标。

免责声明：ViewSonic Corporation将不在此文档中出现的技术、编辑错误或疏忽负责；也不对因提供本材料、或因操作或使用此产品而引发或间接导致的损失负责。

鉴于产品的不断改进，ViewSonic Corporation保留变更产品规格的权利，若有更改，恕不另行通知。此文档中的内容如有所变更，恕不另行通知。

未经ViewSonic Corporation事前书面授权，本文档不得以任何目的、以任何方式进行拷贝、复制或传播。

产品注册

为了能满足您日后的需要，并且使您能接收最新发布的所有附加产品的信息，请通过互联网注册您的产品，网址为：www.viewsonic.com

用户记录

产品名：N3700w

ViewSonic LCD TV

型 号：VS11408-1G

文件号：N3700w-1G_UG_SCH Rev. 1A 08-02-06

序列号： _____

购买日期： _____

产品寿命结束后的处理方法

ViewSonic 非常关心对环境的保护。请在产品使用寿命结束时对其进行正确处理。您当地的废品处理公司会提供正确处理的信息。

本产品中的灯管中含有汞。请严格按照当地法律正确处理。

天线安装说明

1. 室外天线接地

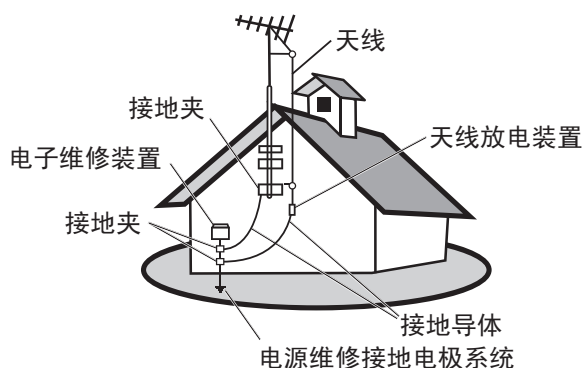
如果有室外天线或有线电视系统连接到此产品，请确保天线或有线电视系统完好接地，这样可以给此产品提供相应的保护，防止浪涌电压和积累静电将此产品损坏。美国国家电工标准810条款，ANSI/NFPA No.70，在有关天线竿和支持结构的正确接地、到天线放电装置的引线接地、到接地电极的连接以及对接地电极的要求方面提供了详细信息。

2. 雷电

为了在出现雷电时对此产品提供更好的保护，或者当此产品长期无人使用时，请将此产品电源线从电源插座中拔出，并且断开天线和有线电视系统。这样会防止雷电或电源线浪涌电压对产品造成损害。在强雷电过程中请不要断开天线或电源线，否则有可能在您抓住电缆时击中您给您带来严重伤害。此时请关闭您的液晶电视，等待天气好转。

3. 电线

室外天线系统请不要靠近电线或其他电灯或电路，也不要放在可能跌落到电线或电路的地方。当安装室外天线系统时，务必要非常小心，千万不要触及此类电线或电路，否则会造成致命伤害。



清洁液晶电视

- 确保液晶电视已关闭。
- 不要将任何液体直接喷射或泼到显示器屏幕或机壳上。

清洁屏幕：

1. 使用一块干净、柔软、不起毛的布擦拭屏幕。这样就可以去除灰尘和其他微粒。
2. 如果还不干净，请将少量不含氨、不含酒精的玻璃清洁剂倒在干净、柔软、不起毛的布上，然后擦拭屏幕。

清洁外壳：

1. 使用柔软的干布。
2. 如果还不干净，将少量不含氨、不含酒精的温和非磨蚀清洁剂倒在干净、柔软、不起毛的布上，然后擦拭表面。

免责声明

ViewSonic® 建议不要使用含氨或含酒精的清洁剂来擦拭液晶电视屏幕或外壳。已经发现一些化学清洁剂会损坏液晶电视的屏幕和/或外壳。ViewSonic 对因使用含氨或含酒精的清洁剂而导致的损失不承担任何责任。

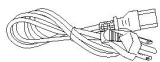
即将开始 配备



音频线



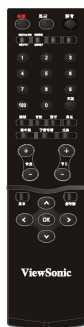
信号线



电源线



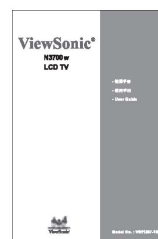
AV 线



遥控器



快速安装指南

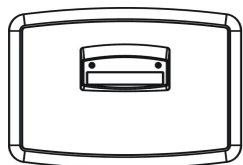


说明书

准备

1. 组装

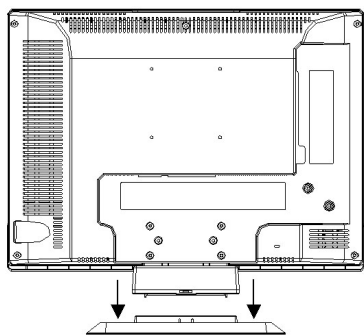
从纸箱中取出电视以及底座, 利用附件盒中的 3 颗螺丝将它们组装起来. 具体如下图所示:



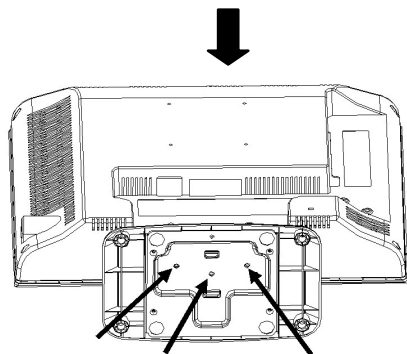
底座



螺丝

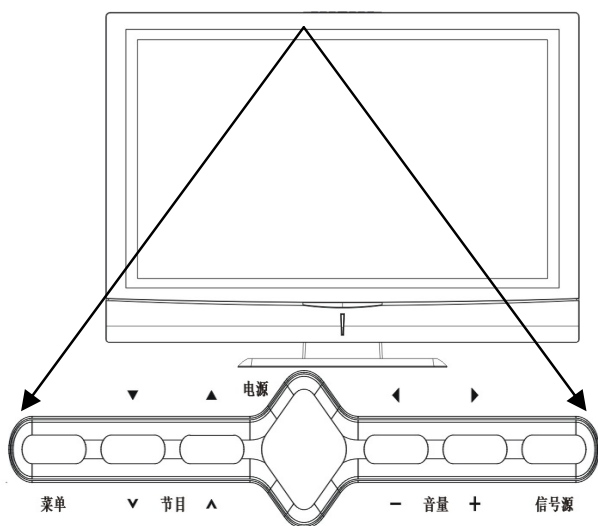


将底座放在稳固的平面上



注意: 锁附螺丝时应该先锁附中间的螺丝, 以避免螺丝孔位错位

液晶电视前视介绍



: 按此键可以打开或使电视进入待机状态, 位于电视最上方。
如果电视处在待机状态, 则前面的指示灯会亮起琥珀色。

菜单

: 按此键可以进入或退出 OSD 菜单。

节目(∧∨)

: 在屏幕出现 OSD 菜单时, 按此两键可以选择所要执行之项目, 在屏幕无 OSD 菜单时, 且为 TV 模式时频道变换。

音量(<>)

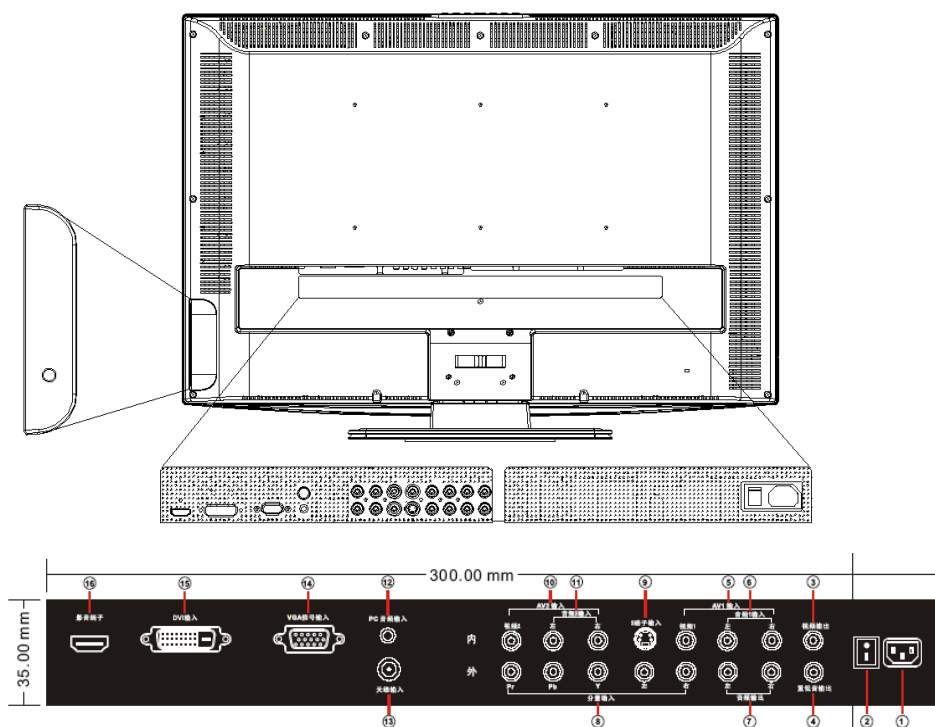
: 在屏幕出现 OSD 菜单时, 按此两键可以确认所选择之项目, 在屏幕无 OSD 菜单时, 为音量之调整。

信源(SOURCE): 按此键可以显示当前可选的信源。

主机背板信源接口介绍:

有多种信源设备可以连接到您的电视，下面的图显示了如何进行连接。

将液晶电视屏幕面朝下放在桌子上，这样比较容易连接外部设备。请采取预防措施，避免损坏屏幕。



(1)电源插孔

(2)硬开关

(3)(7) 音视频输出:本机可以对当前电视信号或 AV 信号通过视频输出和音频输出端口输出到其它设备中。

友情提示:当前播放的信源为 HDTV 的 480i、576i 讯号时 AV 输出有影像无彩色。
当前播放的信源为 HDTV 的 480p、576p、720p、1080i 讯号及 HDMI; VGA、DVI 信源时无影像输出。

(4)重低音输出: 本机设有重低音信号输出功能，将重低音信号输出给重低音。

(5)(6)AV1 输入

音频 输入(6): 把音频信号源(计算器、DVD、激光影碟机、录像机或摄像机等)连接至音频输入端口。

视频 输入(5): 把视频信号源(计算器、DVD、激光影碟机、录像机或摄像机等)连接至视频 AV1 输入接口。

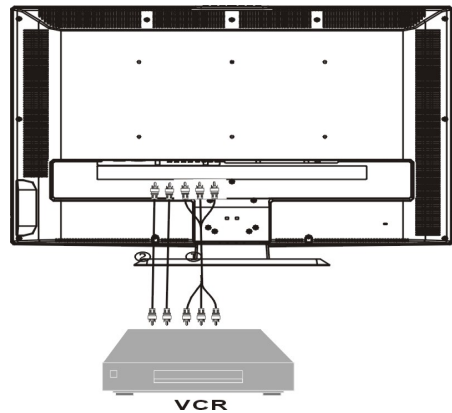
(8)分量信号 Cr(Pr)、Cb(Pb)、Y 输入或 HDTV 输入:

将分量信号源声音及影像(DVD、激光影碟机、录像机或摄像机等)连接至分量信号输入端口。

举例说明, 使用者如何装置有分量讯号的 DVD 。

(1)如何连接:

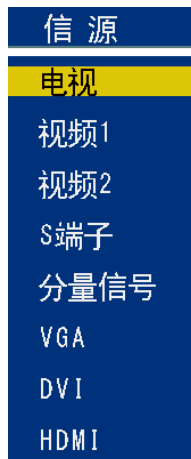
1.用三条分量信号连接线①连接 DVD 播放机的高清信号 Y、Pb、Pr 或分量信号 Y、Cb、Cr 输出及电视的高清信号 Y、Pb、Pr 输入。



2.用音频连接线 ② 连接 DVD 播放机的音频输出及电视的分量音频输入。

(2)如何使用

1. 按遥控器中**信源**按键, 会出现**讯号源 OSD 选单**选择。



2.选择分量信号 (HDTV) 输入。

3.打开 DVD 播放机, 然后按**播放**按钮。

(9)**S-端子**输入:把 S 端子连接线连接至 DVD、激光影碟机、录像机或摄像机等设备上。(友情提示: S 端子 音频与 AV2 共享)。

(10)(11)**AV 2** 输入

音频 2(11)输入: 把音频信号源(计算器、DVD、激光影碟机、录像机或摄像机等)连接至音频输入(上、下)端口。

视频 2(10)输入: 把视频信号源(计算器、DVD、激光影碟机、录像机或摄像机等)连接至视频 2 输入接口。

(12)(14)**VGA** 信号输入:

将 PC 主机的信号用 VGA 信号连接线连接至本机输入。请见(图一)

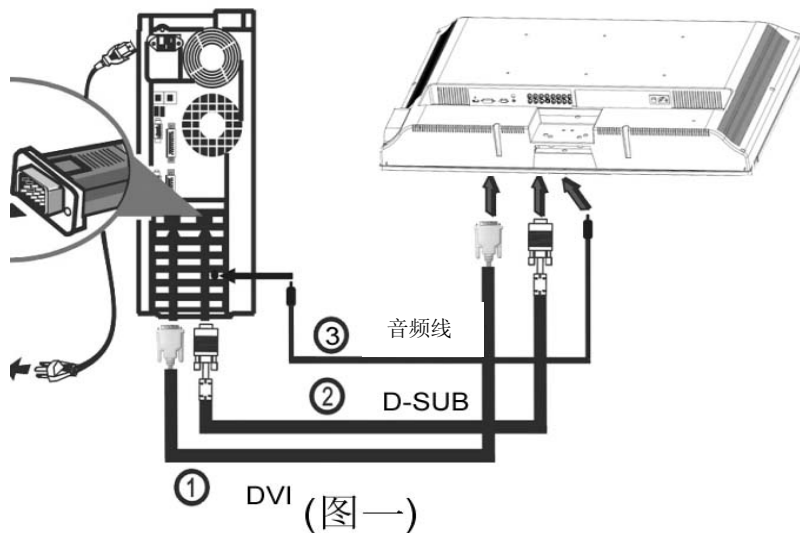
PC 音频输入: 将 PC 的音频信号通过本接口输入请见(图一)

(12)(15)**DVI** 数字信号输入:

将 PC 主机的信号用 DVI 信号连接线连接至本机输入。(需显示卡支持)。请见(图一)

PC 音频输入: 将 PC 的音频信号通过本接口输入请见(图一)

友情提示 :PC 连接方式说明:



1.如何连接 PC 主机

VGA 接口-使用随机所附的 **D-sub** 信号线接到电视后面的 **D-sub** 接口, 另一接线接至 PC D-sub 接口。②

DVI 数字接口-使用 **DVI** 信号线接到电视后面的 DVI 数字接口上,另一接线接至 PC 主机 DVI 接口。①

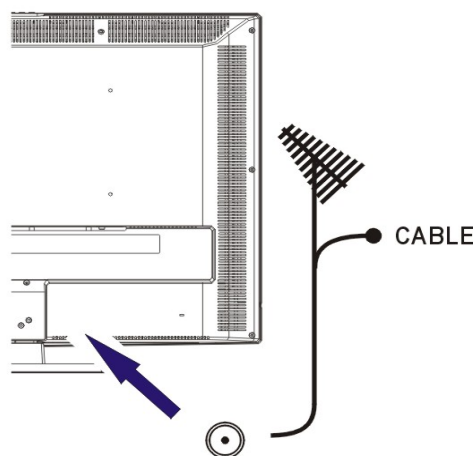
2.如何连接音频线

使用随机所附的 PC 音频连接线接到电视的 PC 音频输入, 另一接线接至 PC 主机音频线接口。③

注意: 当 VGA/DVI 无信号时, 本机在 1 分钟后自动转入待机状态。

(13)天线输入: 连接天线或 CATV 信号线, 如(图二)。

友情提示 1: 本接口为 75Ω 同轴电缆输入

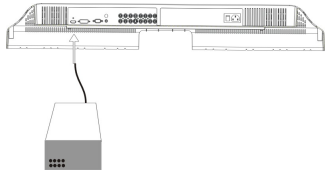


(图二)

友情提示 2: 当无电视信号时, 本机在 10 分钟后自动转为待机状态

(16)影音端子输入: 影音端子为主要数字影音的标准界面, 你可以接上具有影音端子输出的设备, 例如数字机顶盒或 DVD-R, DVD 播放机具有影音端子输出接口的机器, 如此用户就可以使用此电视播放高解晰度画面格式影片。

操作方式:



(图三)

1.将影音端子连接线一端插入本机“影音端子”接口, 另一端插入具有影音端子输出的设备影音端子接口。如(图三)

2.选择遥控中的影音端子按键。如(图四)

3.影音端子所支持的格式如下:

SDTV 720x576i, 50Hz /720x480i, 60Hz

EDTV 720x576p 50Hz /640x480p 60Hz

HDTV 1920x1080i 50/60Hz

1280x720p 50/60Hz

VGA 640x480 60Hz



(图四)

注意:

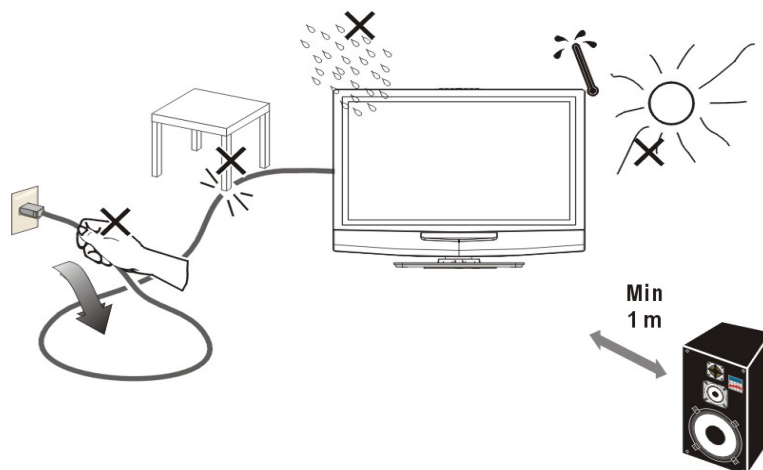
1. 本机支持 HDCP (High-bandwidth Digital Content Protection), 为一种保护 DVD 内容的功能, 当透过 DVI 发送时, 能防止不被盗拷, 同时在 TV 和影像信号来源之间(如 DVD、PC 等)提供一个安全的数字连结。DVD 的内容会在信号的源头编译成密码的方式发送, 以避免发生不被允许的盗拷行为。
2. 由于数字设备来自各种不同制造商, 有可能会有不同的标准, 故可能导至电视无法正常的播放。
3. 假如你的影音端子设备没有被检测到, 请将您的设备重新开关机。
为使观赏达到最理想的状态, 建议将您的 DVD 播放机设定为电视的播放标准:
1280x720p 50Hz

(17)耳机插孔:使用者可使用耳机插孔使用耳机。

安装

一、将电视放在稳固的平面上。

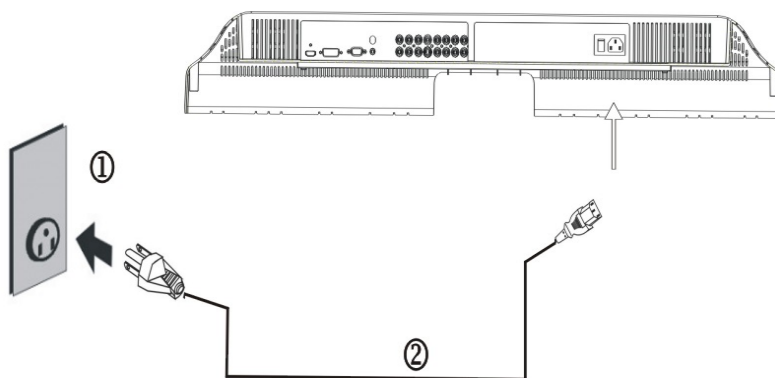
1. 确保放置电视的地方可以自由通风，不要堵住后盖上的通风孔。
 2. 为防止发生危险，周围应禁止有蜡烛等火源。
 3. 避免高温、阳光直射和暴露于雨水中，不应使本设备遭到喷溅。
- 注：需要挂墙时，为保障您及本机的安全，请使用原厂挂墙支架并由专业人员安装。



二、电源连接

将电源线一端插入本机后下方的“电源输入”插孔内，另一端接入市电 220V 的电源插座上。①②

在您未切断电源而处于待机的情况下，电视机始终会消耗部份功率。
在长时间不使用电视情况下，最好将下面的电源开关关闭并将电源线从电源插座中拔下。



使用遥控器说明

电源

按这个键可以打开或待机。但电视不会完全断电,处于节能状态。

视频/S 端子

重复按这个键可以选择在视频和 S 端子之间切换。

分量信号/影音端子

重复按这个键可以选择分量信号和影音端子输入。

VGA/DVI

按此键可以选择 VGA 或 DVI 输入重复切换。

电视

选择电视信号输入。

0-9/100

用来选择电视频道。

睡眠

使用这个按键,您可以设置电视在多长时间之后进入待机状态。重复按这个键可以在关闭 >15>30>45 > 60 > 90 > 120 之间切换。

画中画

按此键可以切换 PIP,PAP,开关。

子信号源

按此键可以切换画中画子信号源

音量

按此键可调整音量。

节目

按此键可选择节目。

菜单

按这个键可以显示/退出菜单。



OK

确认键。

<> 键

在进入菜单状态时可以用作确认和参数调整;在未进入菜单时为音量的加减调整。

显示

- (1) 当使用电视信号时显示频道号码及制式。
- (2) 当使用电视信号之外的其它输入时,显示当前输入源。

静音

暂时中断声音或恢复声音。

回复

用来显示前一次选择的电视频道。

屏显:

按此键可选择

4:3/14:9/16:9/ZOOM/16:9 字幕/超宽/全屏性模式。

音效

可选择自定义、立体声、新闻、电影、音乐、BBE VIVA。

互换

按此键可用来做画中画主信号源及子信号源互换。

信源选择

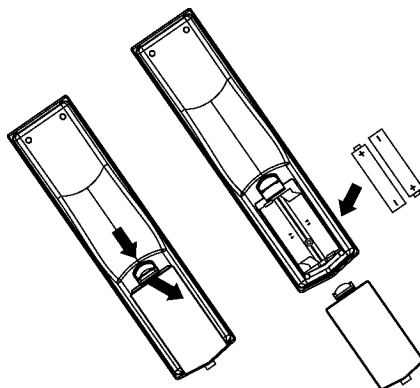
按此键可以显示可选择的信源,按上下键选择。

^ \ 键

在进入菜单状态时进行上下选择;在未进入菜单时为电视的频道切换。

遥控器电池安装:

1. 卸下电池槽的护盖，将附带的 2 个电池插入（类型 AA 5 号 1.5V），插入时，请遥控器正负极提示。
2. 请将遥控器对准主机前壳上的遥控接收窗，若主机与遥控器之间有障碍物，遥控可能会失灵。



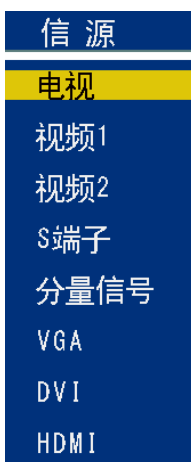
菜单功能介绍

使用菜单

1. 按菜单按钮可以显示或关闭主菜单
2. 使用遥控器中上、下键可以选择所要调整之功能选项，光标所在位置为选中项。
3. 使用遥控器中左、右键可以进入子菜单或启用或调整所选择之功能，光标所在位置为调整状态。
4. 按菜单按钮可以退出菜单。

电视视频信源下的菜单画面调整

(注意：在不同的信源下，所能调节的功能有所不同，菜单为灰色则表示该项不可调整)



按菜单按钮进入 OSD 主菜单。调节项目包括：视频设置、声音设置、画中画设置、选项设置、频道设置，请见以下详述：

视频设置



- 1.图像:** 使用者可选择自定义、明亮、标准、柔和，若使用者选择自定义以外之选项，则对比度、亮度、色度、清晰度、色调、降噪、背光皆不可调。
- 2.对比度:** 调节画面的黑白层次，适当的对比度可使画面清晰明亮，调整范围是 0 到 100。
- 3.亮度:** 调节画面的背景亮度，一般与对比度配合使用，调整范围是 0 到 100
- 4.色度:** 调节色彩的鲜艳度、饱和度，调整范围是 0 到 100。
- 5.清晰度:** 调节画面清晰度，调整范围是 0 到 100。
- 6.色调:** 调节画面的色调，达到颜色正常、调整范围是-50 到+50。
- 7.降噪:** 当讯号质量不好时，使用者可开启降噪功能。
- 8.背光:** 调整范围是 0 到 100。
- 9.色温:** 可选择: 标准色温，暖色温，冷色温。
- 10.肤色:** 使用者可用来做肤色调整。

您可以将画面的对比、亮度、色度、清晰度、色调、降噪、背光、色温、肤色调整到您喜欢的程度。

声音设置



1. **音量** :调节电视机的音量，调整范围是 0 到 100。
您可以将画面的音量调整到您喜欢的程度。



2. **智能音效**:可选择自定义、立体声、新闻、电影、音乐、BBE ViVA(默认值为自定义), 当使用者选择除自定义以外之选项，频率皆不可调。
3. 120Hz、500Hz、1500Hz、5KHz; 10KHz: 用户可依照喜欢的频率点增强或衰减。

画中画设置



1. 画中画模式:可以打开/关闭子画面。
2. 视频选择:用于选择子画面的信号-电视、视频 1、视频 2、S 端子。
3. 声源: 可选择主画面及子画面声音信号。
4. 子画面位置:可调整子画面位置，共有 4 个位置可选。

选项设置:



- 1.语言菜单:** 选择 OSD 语言, 包括中文/繁体中文/英文。默认值是简体中文。
- 2.菜单显示时间:** 选择 OSD 停留在画面时间。
- 3.菜单透明度:** 选择菜单透明度, 共有透明及不透明二种选择。
- 4.睡眠定时器:** 用于设置一段时间, 经过此时间后电视将进入待机状态。定时器可选时间为关闭>15>30>45>60>90>120 分钟。
OSD 菜单消失后, 定时器从所选的分钟数会开始倒计时。
友情提示: 要查看剩余时间, 可以按一下遥控中睡眠按钮。要取消睡眠定时, 可反复按遥控器中睡眠按钮, 直到 0 显示出来。如果在设置睡眠定时后关闭了电视, 此设置将被消除。应重新设置。
- 5.蓝画面:** 是指在电视、AV、S 端子、HDTV 信源下当没有信号输入时, 屏幕将变成蓝色或空白。如果设置成开启, 屏幕将变成蓝色。如果设置成禁用, 电视信号下屏幕将为雪花, 其它为黑屏。默认值是开启。
- 6.重置:** 用于恢复至默认值。

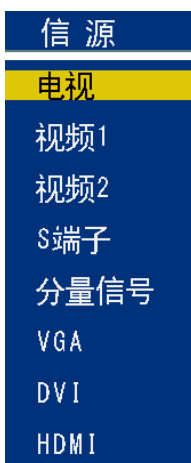
频道设置:



1. **彩色制式:** 用于选择电视广播系统，自动/NTSC/PAL。
2. **声音制式:** 选择电视广播系统的声音制式。中国大陆大部份地区为 DK 制式
3. **自动搜索:** 用于搜索所有电视节目并记忆到内存中。
TV 所有台数共 120 台（1~120），若使用着使用遥控器按至超过 1~120 的台号范围时,则会自动跳回使用着原先所收看的台号。
4. **手动搜索:** 用于逐个搜索电视节目频道。搜索到节目后，按菜单键储存，会自动保存在最后一个频道。
5. **微调:** 可对频道的频率作微小的调节，以获取较好的效果。
6. **频道互换:** 用于当前频道和其它频道的交替。
7. **频道跳跃:** 如果设置成“开”，此频道将被屏蔽，按节目上下键，不能进入该频道，按数字键可以进入，如果想恢复此频道则设成关。

VGA或DVI信源下的菜单画面调整

本机具有 DVI 数字接口及 VGA 模拟接口,可使用遥控器的 VGA/DVI 按键来切换 DVI 数字接口或 VGA 模拟接口。



按菜单按钮进入 OSD 主菜单。调节项目包括：**视频设置、声音设置、画中画设置、选项设置、几何设置。**

视频设置



1. **图像:**在 DVI/VGA 模式下为不可调整。
2. **对比度:**调节画面的黑白层次, 适当的对比度可使画面清晰明亮, 调整范围是 0 到 100。
3. **亮度:**调节画面的背景亮度, 一般与对比度配合使用, 调整范围是 0 到 100
4. **色度:**在 DVI/VGA 模式下为不可调整。
5. **清晰度:**在 DVI/VGA 模式下为不可调整。
6. **色调(NTSC 制式可调):**在 DVI/VGA 模式下为不可调整。
7. **降噪:**在 DVI/VGA 模式下为不可调整。
8. **背光:**在 DVI/VGA 模式下为不可调整。

声音设置



1. **音量:**调节电视机的音量, 调整范围是 0 到 100。
您可以将画面的音量调整到您喜欢的程度。



2. **智能音效** 可选择自定义、立体声、新闻、电影、音乐、BBE ViVA (默认值为自定义), 当使用者选择除自定义以外之选项, 频率不可调。
3. **120Hz、500Hz、1500Hz、5KHz、10KHz:** 用户可依照喜欢的频率点增强或衰减。

选项设置:



1. **语言菜单:** 选择 OSD 接口语言, 包括简体中文/英文/繁体中文。默认值是简体中文。
2. **菜单显示时间:** 选择 OSD 停留在画面时间。
3. **菜单透明度:** 选择菜单透明度, 共有透明及不透明二种选择。
4. **睡眠定时器:** 在 VGA 模式下为不可调整。
5. **蓝画面:** 在 VGA 模式下为不可调整。
6. **重置:** 用于恢复至默认值。

几何设制



1. **水平位置:** 改变画面水平的位置。
2. **垂直位置:** 改变画面垂直的位置。
3. **微调:** (在 VGA 模式下才有此功能)
4. **相位:** 调整 A/D 的采样相位。(在 VGA 模式下才有此功能)
5. **水平调整:** 自动调整屏幕显示到最佳状态。(在 VGA 模式下才有此功能)
6. **色温:** 您可以根据自己的需要选择或调整色温, 有标准暖色温、冷色温、自定义色温。
7. **自定义:** 可让使用者调整至喜欢的颜色。
8. **重置:** 用于恢复至默认值。

附录

提示

屏幕保养

不要使用任何硬物刮擦屏幕，以免造成永久性损坏。

在清洁屏幕之前要拔下其电源插头。使用干净的软布擦拭屏幕和机壳，以除去电视上的灰尘。如果需要使屏幕更加清洁，可以使用干净的湿布擦拭，建议使用液晶专用清洗济。请勿使用液体清洁剂或气雾清洁剂。

手机警告

由于手机电磁波的影响，可能会造成画面变形和声音失真，及电视功能异常，使用手机时请远离电视机。

废物处理说明

我们特别注重环保工作。这机器包含有可以回收使用的材料。

在其用完之后，专业公司可以拆除废弃的机器来生产可重复使用的材料，并最小化需处理的材料数量。

请确保按照当地的规定处理旧的机器。

产品规格

功能: 具 PC 输入功能: 支持标清/高清信号 (480i/p、576i/p、720p/50,60hz、1080i /p 50,60hz 输入)			
项目		37" 液晶电视	
电视功能	电视标准	PAL B/G、D/K、I、NTSC M	
	声音系统	FM-MONO	
视频输入	视频 AV1	RCAx 1	音频 L/R x 1
	视频 AV2	RCA x1	音频 L/R x1(共享)
		S 端子 x1	
	高清信号	Y, Pb, Pr x 1	音频 L/R x 1
	视频彩色系统	PAL/NTSC	
PC 输入	信号输入	模拟:D-Sub 15 针(分离式)	
	信号输入	数字:DVI	
	即插即用兼容	DDC 2B	
	输入频率	模拟:FH:31.5kHz 到 64kHz FV:60Hz 到 75Hz	
	推荐	模拟:1360x768 (60Hz)	
	音频输入	用于立体声的耳机迷你型插孔(3.5 ϕ)	
视频输出功能	输出 TV/AV1/AV2/ S-video	视频输出 (RCA)	
音频输出	音频输出:L/R	扬声器(内置): 37"两个 10W	
		用于立体声的耳机迷你型插孔(3.5 ϕ)	
		声音输出(RCA L/R)	
音频输出	重低音输出	声音输出(RCA)	
OSD 语言	简体中文/繁体中文/英文(出厂设定为简体中文)		
桌台支架	包括		
电源	电源	AC 100V~240V, 50/60HZ	
	功率消耗	小于 220W	
使用环境	温度	+ 0 $^{\circ}$ C ~ + 40 $^{\circ}$ C	
	储存温度	- 25 $^{\circ}$ C ~ + 60 $^{\circ}$ C	
	湿度	10% ~ 85%	
尺寸	宽 x 高 x 厚 (带支架/喇叭)	951x693x285mm	
净重	不含附件	23kg	
认证项目	CCC、BBE ViVA、		
附件	遥控器、电池(AAX2)、电源线、AV 线、VGA 线、PC 音频线、 使用说明书、快速安装指南		
VGA/DVI 支持的格式	720 x 400 (70Hz)		
	640 x 480 (60/67/72/75Hz)		
	800 x 600 (56/60/72/75Hz)		
	1024 x 768 (60/70/75Hz)		
	1280x768(60Hz)		
	1360x768(60Hz)		

故障诊断

请在寻求服务之前做以下简单检查。这些提示可能会为您节省时间和金钱，因为接收机安装和客户控制调整的费用不在保证范围之内。

问题	要检查的事项和要采取的措施
鬼影或双重画面	*这可能是由于较高的建筑物和山对天线造成的阻碍而造成的。使用可调方向的高天线可能会提高画面品质。
没有电	*检查电视的电源线已插入到主电源插座。 *拔下电视的电源插头，等候 60 秒，然后将插头重新插入到主电源插座，再重新打开电视。
不出现画面	*检查电视后面的天线连接，看一下是否已正确连接到电视机。 *可能是广播站的问题。请试一试其它频道。 *调整对比度和亮度设置。
画面正常，但没有声音	*增大音量。 *检查电视是否设为静音，按一下遥控上的按钮。
声音正常，但颜色很差	*调整对比度、颜色和亮度设定。
画面品质差	*当启用了连接的 S-VHS 相机或摄像机时，或同时连接着其它外部设备时，画面的品质会较差。这时请关掉其它外部设备。
画面有雪花和噪音	*检查一下天线连接
水平虚线	*这可能是由电子干扰（如吹风机、附近的霓虹灯等）造成的。 *关掉该设备。
遥控无作用	*检查一下电池是否正常。需要时应更换 *清洁电视上的遥控接收器镜头。 *您仍然可以使用电视前面的按钮。

词汇表

音频 / 视频输入

这些接口（RCA 类型插头）位于接收器的后面，用于音频和视频信号输入。它专为配合录像机（或其它附件）使用而设计，以便接收更高的画面分辨率和声音提供连接选项。

S 端子输入

允许直接连接高分辨率视频源，如 Super VHS 录像机、光盘播放机等。提供了更好的画面分辨率和清晰度。

高清信号输入

允许直接连接高分辨率视频源，如 DVD 光盘播放机、数字电视等的色差信号输入。提供了更好的画面分辨率和清晰度。

音频输出

提供声音信号输出，用以连接外部音响设备，以提高更佳的声音品质。

菜单

电视屏幕上显示的功能控制屏幕列表，用来供用户进行调整。

RF

作为电视广播所使用载波而设计的射频或调变信号。

睡眠定时器

通过这项功能您可以设定电视在多长时间后关闭。

客户服务支援

关于技术支援或产品服务信息，请参见下表或与经销商联系

注意信息：你需要提供产品序列号

国家/地区	网站	电话	电子邮件
中国	www.viewsonic.com.cn	800 820 3870	service.cn@cn.viewsonic.com

有限担保

VIEWSONIC® 液晶电视

担保范围：

ViewSonic 担保产品在担保期限内、在正常使用情况下无材料和工艺方面的缺陷。如果产品在担保期内被确认为有材料或工艺方面的缺陷，ViewSonic 将负责修复此产品或以同型产品替换。替换产品或部件可能包含重新制造或整修的零件或组件。

担保有效期：

ViewSonic 液晶电视中除光源外的所有零件的担保期为一年，并担保具有从第一客户购买之日起一年的人工服务。

受保对象：

此担保仅对第一购买者有效。

不在担保范围内的事项：

1. 任何序列号被损毁、涂改或擦除的产品。
2. 由于以下原因造成的产品损坏、损伤或故障：
 - a. 意外事故、误操作、疏忽、失火、水灾、闪电或其他自然灾害、未经授权的产品修改或未遵循随产品提供的说明而造成的损坏。
 - b. 被未经 ViewSonic 授权之的人员修理或试图修理过。
 - c. 由于运输造成的损坏。
 - d. 移动或安装产品造成的损坏。
 - e. 产品外部原因所导致的损坏，例如电源波动或断电。
 - f. 使用不符合 ViewSonic 规范的消耗品或部件所导致的损坏。
 - g. 正常磨损。
 - h. 与产品缺陷无关的其他原因所致。
3. 任何呈现出通常所称的“图像烧伤”状况的产品，当一幅静态图像在显示器上被过长时间地显示时便会出现这种现象。
4. 拆卸、安装、和设置服务费用。
5. 若使用壁挂安装方式，需注意以下内容：
 - a. 与产品配套销售的附件仅限与产品配合使用。
 - b. 产品安装到墙面后，墙体内会留下安装螺丝孔及固定螺钉。
 - c. 产品安装在墙面上长期收视，墙面会发生变色。

如何获得服务：

1. 有关如何在担保期内获得服务的信息，请与 ViewSonic 客户支持联系（请参阅客户支持网页）。到时您需要提供产品的序列号。
2. 若要获得担保之服务，您需要提供（a）标有日期的原始购买单据、（b）您的姓名、（c）您的地址、（d）对故障的描述、（e）此产品的序列号。
3. 请以预付运费的方式将产品装在原包装箱内送到或运至经 ViewSonic 授权的服务中心或 ViewSonic 公司。
4. 想了解更多信息或获取离您最近的 ViewSonic 服务中心名称，请与 ViewSonic 公司联系。

隐含担保的限制：

除了此文中描述的担保，不提供任何其他明文规定或隐含的担保，包括适销性和特殊目的的适用性隐含担保。

损失免责条款：

ViewSonic 的责任仅限于承担修复或替换产品的费用。ViewSonic 将不负责承担：

1. 由此本产品缺陷引起的任何财产损失、由于本产品使用不便导致的损失、使用本产品导致的损失、时间损失、利润损失、商业机会损失、商业信誉损失、业务关系损失、其他商业损失，即便已被提醒会造成这样的损失时 ViewSonic 也不负责。
2. 任何其他损失，不论是意外的、继发性的、或其他损失。
3. 任何他方对客户提出的索赔。

美国州法的效力：

此担保为您提供特定的法律权利，但您可能因为所在州别的不同而享有不同的权利。一些州不允许隐含担保限制或不允许意外或继发性损失免责，所以上述限制和免责条款可能不适用于您。

美国、加拿大以外地区之销售：

有关在美国和加拿大以外地区销售的 ViewSonic 产品的担保信息与服务信息，请与 ViewSonic 公司 或您当地的 ViewSonic 代理商联系。

中国大陆（香港、澳门、台湾地区除外）产品保修期限按照产品保修卡相关保修条款执行。



ViewSonic®



Q41T3701709 1A

Free Manuals Download Website

<http://myh66.com>

<http://usermanuals.us>

<http://www.somanuals.com>

<http://www.4manuals.cc>

<http://www.manual-lib.com>

<http://www.404manual.com>

<http://www.luxmanual.com>

<http://aubethermostatmanual.com>

Golf course search by state

<http://golfingnear.com>

Email search by domain

<http://emailbydomain.com>

Auto manuals search

<http://auto.somanuals.com>

TV manuals search

<http://tv.somanuals.com>