

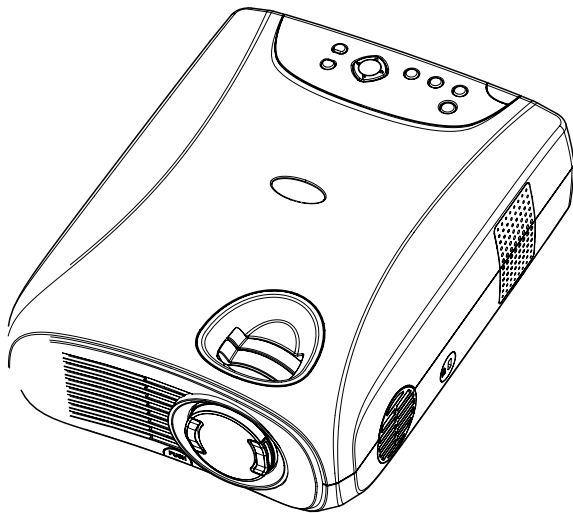
ViewSonic®

PFJ62/PFJ65

User Guide

使用手冊

使用手冊



LCD Projector

目 录

用户记录.....	1
预防措施.....	2
安全注意事项	2
小心	3
防止内部热量的积聚.....	3
重新包装	3
投影仪功能和控制器	4
投影仪.....	4
控制面板	5
遥控器.....	6
按钮功能	6
了解投影仪的主要功能.....	7
遥控器.....	7
自动关闭模式	7
控制面板	7
安装.....	8
投影仪的开箱	8
安装投影仪.....	9
连接到计算机	10
连接到视频信号源.....	11
使用投影仪.....	12
打开或关闭音频 / 视频 (A/V) 设备.....	12
打开和关闭投影仪.....	12
对焦和定位屏幕图像	13
操作指示灯 (LED)	13
投影仪屏幕控制菜单(OSD).....	14
更改菜单设置	14
菜单选项	16
输入菜单	17
画质菜单	17
色彩菜单	19

音频菜单	20
其它菜单	21
选项菜单	22
语言菜单	24
复位菜单	24
其它有关的屏幕控制菜单	25
视频输入信号.....	25
视频菜单.....	25
其它屏幕控制菜单	26
无输入信号	27
维护投影仪	28
清洁镜头	28
清洁投影仪外壳	28
清洁空气滤网	29
更换灯泡	30
技术规范.....	31
附录.....	32
预设信号	32
HDTV 预设信号.....	33
客户支持.....	36
保固.....	37
电源线安全指导方针	38
美国遵守信息	39
加拿大遵守信息.....	39
欧洲国家遵守信息	39
所有国家用户信息	39

版权©ViewSonic Corporation, 2004。版权所有。

Apple、Mac 及 ADB 为 Apple Computer, Inc.的注册商标。

Microsoft、Windows、Windows NT 以及 Windows 标识为 Microsoft Corporation 在美国及他国家的注册商标。

ViewSonic®, 三只鸟的标识以及 OnView 为 ViewSonic Corporation 的注册商标。

VESA 及 SVGA 为视讯电子标准协会 (Video Electronics Standards Association) 的注册商标。

DDC 为 VESA 的商标。

PS/2、VGA 与 XGA 为 IBM 公司之注册商标。

拒绝: ViewSonic Corporation 不须对于此所包含之技术或编辑错误或遗漏, 或是因装备本材料, 或执行或使用本产品所造成的偶然或间接的损害负任何责任。

为了继续改善产品, ViewSonic Corporation 保留变更产品规格而不通知客户的权利。本文件中的信息如有变更, 不另行通知。

未经 ViewSonic Corporation 事先的书面同意, 文件中的任何部分不得以任何方式及因任何用途复制、重制或传播。

电子保固注册

若要满足您未来的需要并接收任何其它可取得的产品的信息, 请在网际网络上注册您的投影机保固, 网址为:
<http://www.viewsonic.com>

用户记录

产品名称: **ViewSonic PFJ62 / PFJ65**
型号: **VS10245 / VS10246**
文件号码: **A-CD-PFJ62 / A-CD-PFJ65**
编号: _____
购买日期: _____

预防措施

安全注意事项

1. 检查设备的操作电压是否与您当地的电源电压一致。
2. 一旦有任何液体或固体物进入机身，请将设备的电源线拔出，关闭设备的电源并在继续使用之前请合格的维修人员进行检查。
3. 切勿将投影仪置于不稳固的架子或桌子上。
4. 如果将有好几天不使用，请将设备的电源线插头从壁上插座中拔出。如需断开电源线的连接，请握住将插头拔出。切勿拉拔电源线本身。
5. 壁上插座应接近设备并易于插拔。
6. 切勿将投影仪置于其电源线可能会被踩到的地方，以免磨损或损坏导线或插头。小心不要被电线绊倒。
7. 切勿在灯泡开启时注视投影仪镜头以免强光损伤眼睛。切勿让儿童在灯泡开启时注视镜头。
8. 切勿将手或物体靠近通风口。吹出的空气是炙热的。
9. 切勿打开除灯罩以外的任何外壳。投影仪内部的危险电压可能会导致严重伤害。除本《用户指南》中明确指出的内容以外，切勿尝试自行维修本产品。请务必请合格的维修人员进行维修。
10. 清洁本产品前先将投影仪的电源插头拔下。使用湿布清洁投影仪外壳，切勿使用液体或喷雾清洁剂。
11. 将塑料包装材料（来自投影仪、附件和可选部件）置于孩子碰不到的地方，因为儿童若不小心将这些包装物套在头上可能导致窒息死亡。家中如有幼儿请特别注意。

小心

- ⚠ 此投影仪安装了进风口和排风口。切勿阻塞或将任何物体靠近两个通风口，否则，设备内部散发的高温会导致投影质量下降，甚至损坏投影仪。
- ⚠ 当您更换投影仪灯泡时，切勿用裸露的手触摸新灯泡。残留在您手上的不可见油污残留物可能会缩短灯泡的寿命。建议使用不起毛的非绒布手套或指套。

防止内部热量的积聚

在您使用电源按钮关闭电源后，冷却风扇仍然在运转时，切勿断开设备与壁上电源插座的连接。

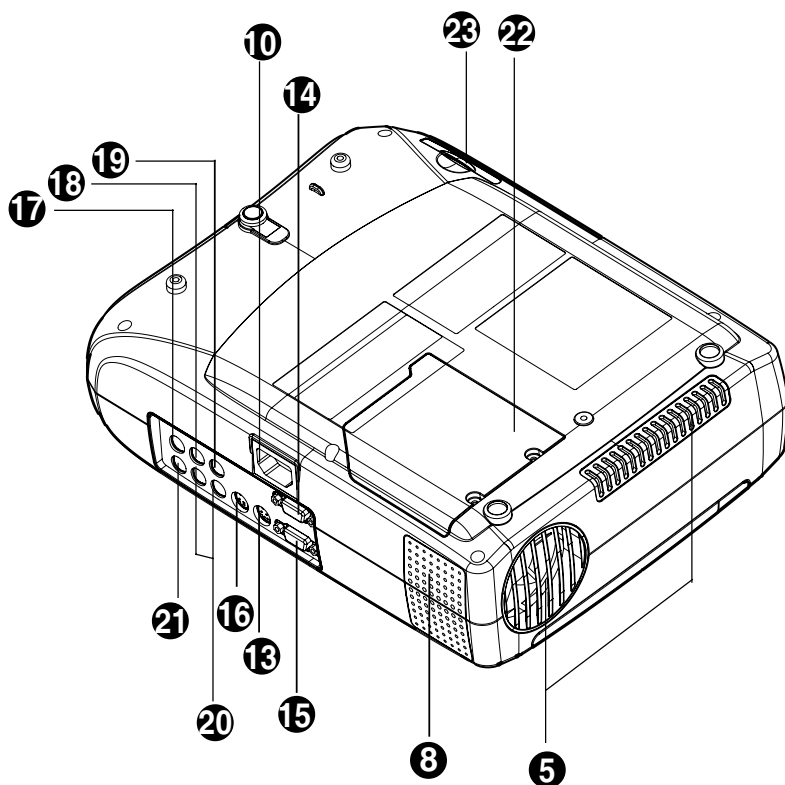
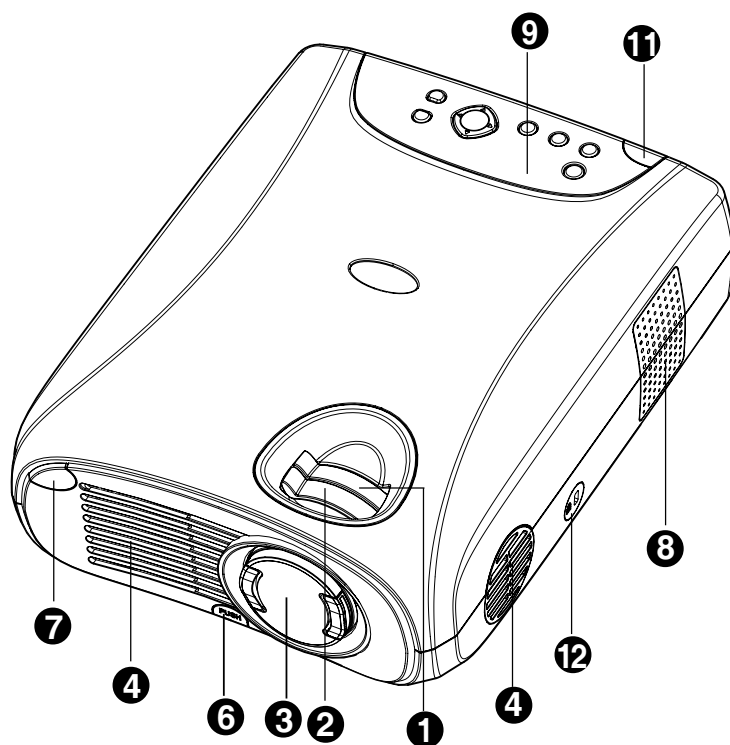
重新包装

妥善保存原运输纸箱和包装材料；以使需要搬运该设备时可拿到这些包装材料。为最大限度地保护设备，请按工厂的原始包装对设备重新打包。

投影仪功能和控制器

投影仪

1. 变焦环
2. 调焦环
3. 镜头
4. 通风口 (进风)
5. 通风口 (出风)
6. 调节器按钮
7. 前方遥控器感测器
8. 扬声器
9. 包含电源按钮的控制面板
10. AC 电源插孔
11. 后方遥控器感测器
12. 安全锁插孔
13. 控制端口
14. 计算机输入 (D-SUB) 连接器
15. 屏幕输出端口
16. S- 视频输入
17. Y 端子
18. Cb 端子
19. Cr 端子
20. 音频输入端子 (左、右)
21. 复合视频输入端子
22. 灯罩
23. 空气滤网



控制面板

LED

POWER

电源 LED 指示灯 - 表示投影机电源状态。

LAMP

灯泡 LED 指示灯 - 表示灯泡电源状态。

按钮功能



打开和关闭投影仪和灯泡的电源。



INPUT

手动选择输入信号源。



AUTO

自动调节频率和相位。



MENU

显示（或隐藏）屏幕控制菜单。



(+)

调高投影仪的扬声器音量。



(-)

调低投影仪的扬声器音量。

方向控制键

(▲/▼/▶/◀)

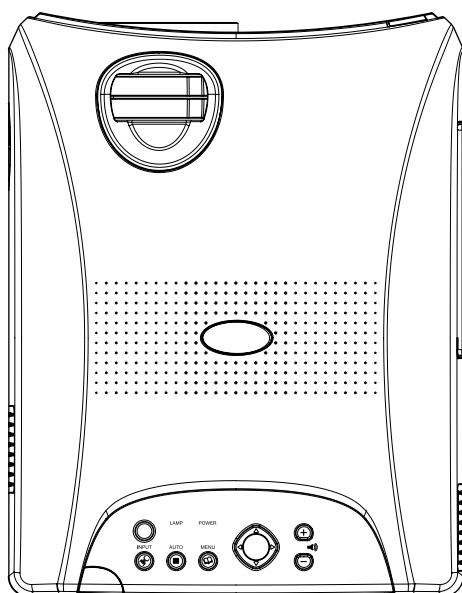
此四个按键可用于导航投影仪菜单的导航控制器。

▲- 在菜单选项中向上滚动。

▼- 在菜单选项中向下滚动。

▶- 在所选子菜单中调高设置值，或确认菜单选择。

◀- 在所选子菜单中调低设置值。



遥控器

按钮功能

- | | |
|-----------------|-----------------------|
| ① Power | 打开和关闭投影仪和灯泡的电源。 |
| Menu | 显示（或隐藏）屏幕控制菜单。 |
| ▲ | 在菜单选项中向上滚动。 |
| ▼ | 在菜单选项中向下滚动。 |
| ◀ | 在所选子菜单中调高设置值，或确认菜单选择。 |
| ▶ | 在所选子菜单中调低设置值。 |
| ① Auto | 自动调节频率和相位。 |
| ② Source | 手动选择输入信号源。 |
| ③ Auto Keystone | 自动调整梯形画面。 |
| ④ Volume | 调节投影仪的扬声器音量。 |
| ⑤ Zoom | 数字式缩放当前图像窗口。 |
| ⑥ Keystone | 垂直梯形失真校正。 |
| ⑦ Mute | 暂时关闭声音。 |
| ⑧ Freeze | 冻结当前屏幕中的图像和视频图像。 |
| ⑨ Blank | 暂时关闭屏幕。 |



注：

- 按 **KEYSTONE** 按钮选择梯形失真校正功能。要调节投影画面的梯形失真，请按 **◀** 或 **▶** 按钮。

了解投影仪的主要功能

该投影仪具有控制视频、音频、电源管理、显示参数等设置的全方位功能。为使您最有效地使用投影仪，请阅读本章节以简要了解这些重要功能。

遥控器

遥控器上的按钮让您能够直接和立即控制最常用的功能，包括信号源选择、梯形失真校正、音量控制、冻结图像、缩放、暂时关闭屏幕、静音和电源控制等。遥控器上的按钮还可用作高级功能和访问投影仪的菜单系统。

自动关闭模式

自动关闭模式是投影仪在规定时间内（30 分钟）没有接收到输入信号时，通过自动关闭灯泡来保存电能。在自动关闭模式中，灯泡被关闭，这不仅保存电能、冷却投影仪并且能够延长灯泡寿命。如果投影仪被关闭，可使用遥控器或投影仪控制面板上的电源按钮再次打开投影仪。

控制面板

位于投影仪顶部的控制面板按钮可访问高级功能，例如：调节计算机图像的亮度和对比度。

安装

本章节告诉您如何拆开包装、设置投影机并将它与其它设备相连接。投影机必须连接到计算机或视频信号源，例如：录像机、摄像机、数码相机或 LD 播放机以进行投影。您可能要将投影机同时连接到计算机和视频信号源，或将投影机设置为提供音频信号源。音频信号源可以是计算机、视频信号源或诸如立体声系统等其它设备。

投影机的开箱

拆开投影机的包装后，请确认所有组件齐全：

- 投影机
- 遥控器（红外线）
- AC 电源线
- 计算机连线（D-SUB 连线）
- S- 视频连线
- A/V 复合视频线（用于复合视频和音频的 RCA 型）
- 投影机镜盖
- 用户指南
- 分量视频连线

以下连线为可选附件：

- 音频连线
- YPbPr / HDTV 转 D-SUB（使用 YPbPr / HDTV 为信号源）
- 屏幕输出连线（D-SUB 连线）

以上可选项目在您的实际安装环境中可能并不需要。请保留包装材料以备将来移动或运输投影机时所需。在运输过程中，请使用原有包装材料来保护所有组件。

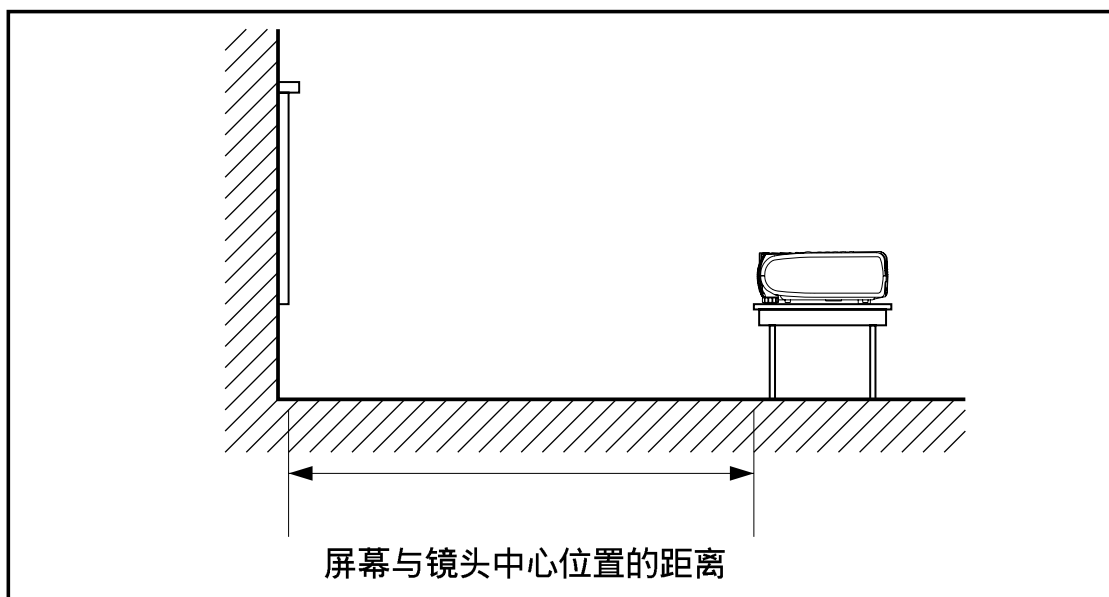
安装投影仪

1. 将投影仪置于一个稳固、水平的表面，并与计算机或视频信号源的距离保持在五英尺内。

小心：

⚠ 切勿握住镜头提起投影仪。这样做会损坏镜头。

2. 将投影仪置于距屏幕适当距离的位置。投影仪与屏幕之间的距离决定了实际图像大小。请使用以下常规方法来决定正确的放置距离。



投影仪距离 \ 投影尺寸(对角线)	1 米	2 米	2.5 米	4 米	5 米	8 米	10 米
广角 (WIDE)	34.3"	68.8"	83.8"	137.2"	167.6"	274.4"	331.4"
望远 (TELE)	25.9"	51.8"	63.5"	103.6"	125.6"	207.2"	251.2"

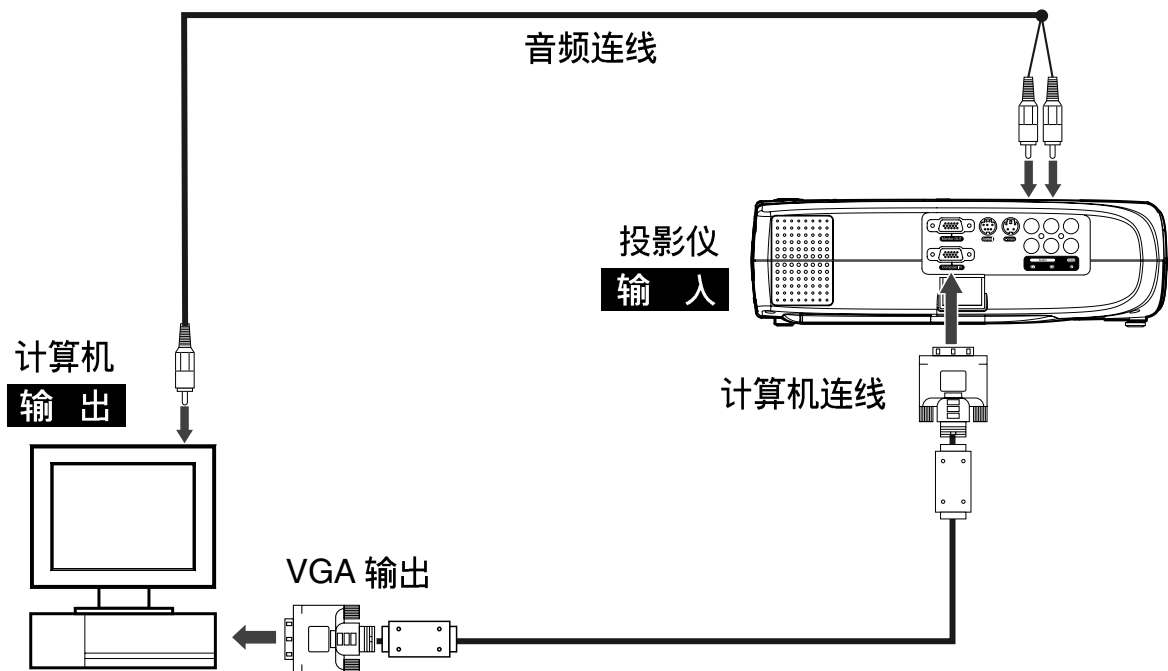
3. 在更换遥控器电池时，请注意以下防护措施：

⚠ 切勿对已使用的电池充电或将电池置于火或水中。

⚠ 电池一旦耗尽即更换电池。如果电池漏液，用软布擦去液体。

⚠ 如果电池漏液沾到手上，立即清洗。如果长时间不使用遥控器，请取出电池。

连接到计算机

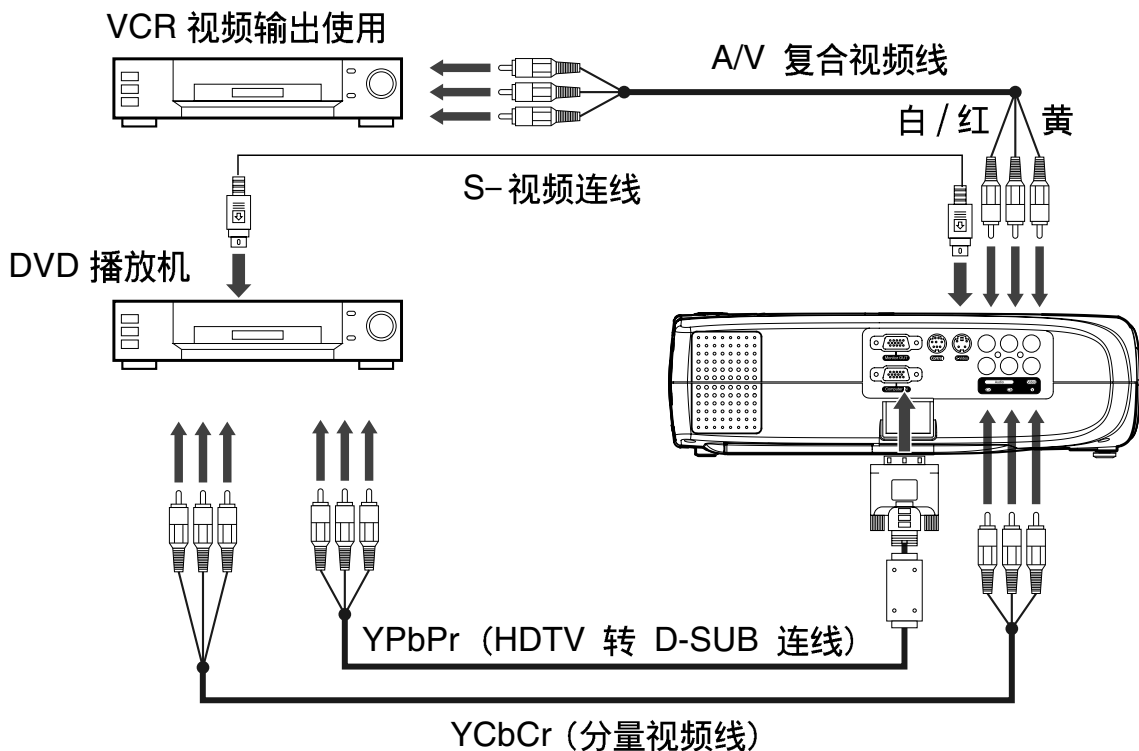


您可以将投影机连接到能够显示 VGA (640 x 480)、SVGA (800 x 600)、XGA (1024 x 768) 或 SXGA (1280 x 1024) 分辨率的计算机上。投影机将调节 VGA、XGA、和 SXGA 输出以进行 SVGA 投影。本投影机支持的计算机类型包括 IBM、Macintosh 和苹果兼容笔记本电脑或台式计算机（兼容 PC）。

注：

如果输入信号源为计算机，该投影机即可支持屏幕输出功能。

连接到视频信号源



您可将投影机连接到几乎任何常见的视频信号源 – 录像机、DVD 播放机、摄像机、LD 播放机或任何其它兼容的视频图像源。该投影机可接收复合、分量或 S-视频信号：

- 复合视频的特征是单针脚“RCA 型”视频插孔，通常标以黄色。
- 分量视频 (YCbCr) 不常用，其特征为三针脚“RCA 型”视频插孔，典型地标以绿色、蓝色和红色。
- S-视频很容易辨认，是一个四针脚的单个连接器。
- 分量视频 (YPbPr) 的特征是 D-SUB 插头转“RCA 型”视频插孔，典型地标以绿色、蓝色和红色。

您可将投影机同时连接到复合、分量、S-视频和 YPbPr / HDTV 信号源。可使用控制面板或遥控器选择要投影的视频信号源。如果打开自动搜索功能（参阅本用户指南的后面章节），则投影机将自动检测并选定一个信号源。本投影机支持 NTSC、PAL 和 SECAM 视频制式。投影机将自动检测并识别视频制式。但请注意，尽管该投影机能同时接收多个信号源，但它一次只能接收一种视频制式。

注：

本投影机与有线电视类型的同轴“F”连接器不兼容。

使用投影仪

本章节描述投影仪的操作：

- 打开或关闭投影仪和音频 / 视频 (A/V) 设备
- 调节投影图像
- 投影仪控制器
- 检查投影仪状态

打开或关闭音频 / 视频 (A/V) 设备

始终按以下顺序打开投影仪和相关的音频 / 视频设备：

1. 投影仪
2. 计算机
3. 视频信号源
4. 音频信号源

打开和关闭投影仪

1. 将电源线连接到投影仪。
2. 将电源插头插入壁上插座。
3. 移去投影仪镜盖。
4. 按下电源按钮（在遥控器或投影仪控制面板上）以打开投影仪。当灯泡 LED 指示灯亮起绿灯时，投影图像将会全亮起。

警告：

切勿在灯泡亮起时注视镜头。这样做会损伤您眼睛。尤其重要的是儿童，切勿让儿童注视镜头。

5. 按下电源按钮以关闭投影仪。屏幕上将出现停留约 10 秒钟的信息：



6. 当这条信息仍显示于屏幕时，再次按下电源按钮（以关闭电源）。

注：

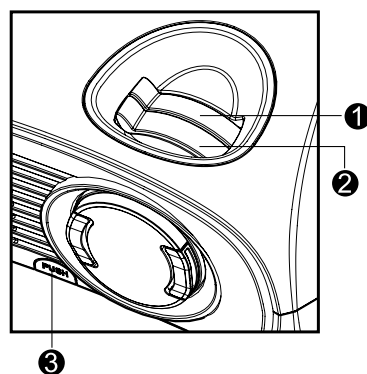
请在风扇马达停止转动和灯泡 LED 指示灯完全熄灭后，才将电源线从投影仪中拔出。

对焦和定位屏幕图像

在图像出现在屏幕上后，检查焦距是否对准以及是否适合屏幕大小。

- 要调节图像焦距，转动调焦环。
- 要调节图像大小，转动变焦环。转动变焦环至广角位置可使图像变大，转动变焦环至望远位置可使图像变小。

① 变焦环 ② 调焦环 ③ 调节器按钮



注：

按下调节器按钮以调节投射的图像位置。按住调节器按钮进行高度调节。释放调节器按钮，高度调节位置将被锁定。

操作指示灯 (LED)

投影仪的顶端有两个 LED 指示灯，即电源 LED 指示灯和灯泡 LED 指示灯。这两个指示灯提供了有关投影仪的重要信息。

LED 类型	颜色	状态	含义
电源 LED	绿色	稳定	投影机打开电源并准备就绪。
电源 LED	红色	稳定	投影机系统中的风扇发生故障，因此无法启动。
灯泡 LED	绿色	稳定	灯泡状态良好且以最大亮度投影。
灯泡 LED	红色	稳定	灯泡已达使用寿命，必须马上更换。灯泡将继续工作直至完全失效。更换灯泡并将灯泡寿命计数器复位。如果灯泡关闭，则安定器会发生故障。
灯泡 LED	琥珀色	闪烁	投影机将关闭。风扇马达正在冷却灯泡以关闭。在灯泡 LED 指示灯关闭之前切勿拔下电源线或关闭电源开关。风扇马达将在灯泡冷却后停止转动。
灯泡 LED	红色	闪烁	温度太高。灯泡将关闭。

投影机屏幕控制菜单 (OSD)

本章节描述如何使用屏幕控制菜单进行各种调节和设置。

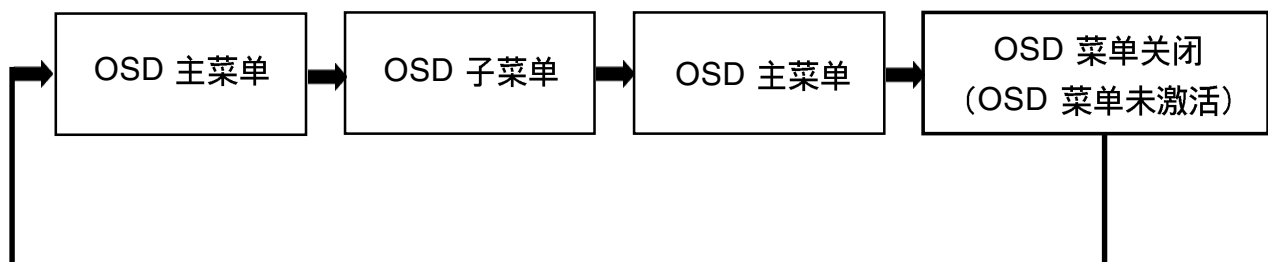
更改菜单设置

使用投影机控制面板或遥控器可访问投影机屏幕控制菜单。

1. 更改菜单显示：

按下遥控器或投影机控制面板上的 MENU 按钮可切换屏幕控制菜单显示画面。

每次按 MENU 按钮将按照顺序切换显示画面，如下图所示：



2. 在菜单选项中滚动以选择所需的菜单或子菜单：

在投影仪控制面板上：按下 ▲ 或 ▼ 按钮。

在遥控器上：按下 ▲ 或 ▼ 按钮。

注：

■ *要向上滚动：按下 ▲ 按钮。*

■ *要向下滚动：按下 ▼ 按钮。*

3. 调节值设置：

在投影仪控制面板上：按下 ◀ 或 ▶ 按钮。

在遥控器上：按下 ◀ 或 ▶ 按钮。

注：

■ *要增加值：按下 ▶ 按钮。*




■ *要降低值：按下 ◀ 按钮。*

■ *要确认在输入、语言和复位菜单中的选择，按下 ▶ 按钮。*

菜单选项

该投影机配备了三种类型的屏幕控制菜单 (OSD)。您将在屏幕上看到的每个屏幕控制菜单界面将依据输入信号类型而定。

* 本用户指南内所有图解及菜单，仅供解释目的使用，设定内容可能会和实际购买的投影机菜单不同。

输入信号类型	菜单界面
计算机 YPbPr / HDTV	 <p>输入、画质、色彩、音频、其它、选项、语言、复位</p>
S-视频 视频 YCbCr	 <p>输入、色彩、视频、音频、其它、选项、语言、复位</p>
无	 <p>输入、选项、语言、复位</p>

输入菜单

此菜单让您指定要投影的信号源。这在有多个信号源（视频和 / 或计算机）连接到投影仪时特别有用。使用投影仪控制面板或遥控器更改设置程序：

1. 按下 MENU 按钮显示屏幕控制菜单。
2. 按下 ▲ 或 ▼ 按钮选择输入菜单。
3. 要进入子菜单设置，按下 ► 按钮 MENU 按钮。
4. 按下 ▲ 或 ▼ 按钮选择所需的输入信号源。
5. 按下 ► 按钮以确认输入选择。
6. 要退出当前菜单，切换 MENU 按钮。



下表提供了子菜单有效选项的详细信息：

选项	说明
自动搜索	自动扫描输入信号源。
计算机	来自计算机的信号（台式计算机或笔记本电脑）。
YCbCr	分量视频信号。（480i）
S-视频	S-视频信号。
复合-视频	复合视频信号。
YPbPr / HDTV	来自 YPbPr / HDTV 的信号。（480p） 高清晰度电视（High Definition TV）- 一种高分辨率电视标准，它是 1998 年末在美国提出的一组数码电视标准。

画质菜单

此菜单对投影图像提供了精确控制，包括：亮度、对比度、水平位置、垂直位置、轨迹、同步和锐度（仅适用于计算机信号）。

更改设置程序（使用投影仪控制面板或遥控器）：

1. 按下 MENU 按钮显示屏幕控制菜单。
2. 按下 ▲ 或 ▼ 按钮选择画质菜单。
3. 要进入子菜单设置，按下 ► 按钮或 MENU 按钮。
4. 按下 ▲ 或 ▼ 按钮选择子菜单项目。
5. 按下 ◀ 或 ▶ 按钮以调节所需子菜单的项目值。
6. 子菜单项目调节完毕后：
 - a. 要继续更改另一个子菜单项目：按下 ▲ 或 ▼ 按钮。
 - b. 要退出当前菜单：切换 MENU 按钮。



下表提供了子菜单有效选项的详细信息：

子菜单	说明
亮度	设置值越高，图像越亮。设置值越低，图像越暗。
对比度	设置值越高，对比度就越大。设置值越低，对比度就越小。
水平位置	调节水平位置。
垂直位置	调节垂直位置。
轨迹	调节图像的水平像素。
同步	调节输入信号的点相位。调节图像质量至最佳状态。
锐度	设置值越高，图像就越清晰。设置值越低，图像就越柔和。

色彩菜单

此菜单提供对色彩设置的精确控制，包括：色温（预置和自订）和伽玛。

更改设置程序（使用投影机控制面板或遥控器）：

1. 按下 MENU 按钮显示屏幕控制菜单。
2. 按下 ▲ 或 ▼ 按钮选择色彩菜单。
3. 要进入子菜单设置，按下 ► 按钮或 MENU 按钮。
4. 按下 ▲ 或 ▼ 按钮选择子菜单项目。
5. 按下 ◀ 或 ▶ 按钮调节所需子菜单项目的值。



■ 在色温和伽玛子菜单中，按下 ◀ 或 ▶ 按钮选择所需设置。

6. 在对子菜单项目调节完毕后：
 - a. 要继续更改另一个子菜单项目：按下 ▲ 或 ▼ 按钮。
 - b. 要退出当前菜单：切换 MENU 按钮。

下表提供了子菜单有效选项的详细信息：

子菜单	选项	说明
色温		调节屏幕白度。
	低	为白色增加一点红色调。
	中	为白色增加一点中性色调。
	高	为白色增加一点蓝色调。
	自订	选择自定义色温。
自订		手动调节色温。
伽玛		选择一个伽玛校正曲线。
	伽玛 1	提高计算机的图像模式。
	伽玛 2	提高视频的图像模式。

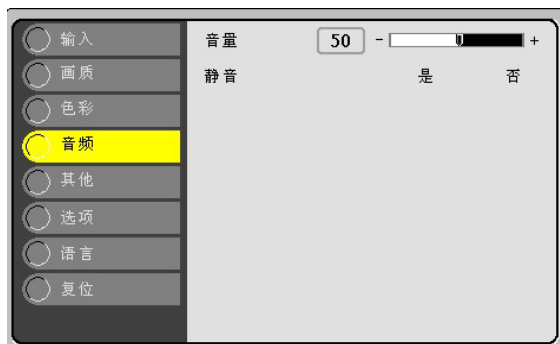
注：

对于“自订”设置的调节只可在“色温”选项为“自订”时方可进行。

音频菜单

此菜单让您控制音频的音量和静音（是 / 否）。更改设置程序（使用投影仪控制面板或遥控器）：

1. 按下 MENU 按钮显示屏幕控制菜单。
2. 按下 ▲ 或 ▼ 按钮选择音频菜单。
3. 要进入子菜单设置，按下 ► 按钮或 MENU 按钮。
4. 按下 ▲ 或 ▼ 按钮选择子菜单项目。
5. 按下 ◀ 或 ▶ 按钮调节所需子菜单项目的值。



■ 在“静音”子菜单中，按下 ◀ 或 ▶ 按钮选择所需设置。

6. 在对子菜单项目调节完毕后：
 - a. 要继续更改另一个子菜单项目：按下 ▲ 或 ▼ 按钮。
 - b. 要退出当前菜单：切换 MENU 按钮。

下表提供了子菜单有效选项的详细信息：

子菜单	选项	说明
音量		调节音量。
静音		暂时关闭声音。
	是	静音功能被激活。
	否	静音功能未激活。

其它菜单

此菜单包括投影仪的实用工具：垂直梯形校正、冻结（是 / 否）和空白屏幕（是 / 否）模式设置。更改设置程序（使用投影仪控制面板或遥控器）：

1. 按下 MENU 按钮显示屏幕控制菜单。
2. 按下 ▲ 或 ▼ 按钮选择其它菜单。
3. 要进入子菜单设置，按下 ► 按钮或 MENU 按钮。
4. 按下 ▲ 或 ▼ 按钮选择子菜单项目。
5. 按下 ◀ 或 ▶ 按钮调节所需子菜单项目的值。



- 在“自动梯形校正”、“冻结”和“空白屏幕”子菜单中，按下 ◀ 或 ▶ 按钮选择所需设置。

6. 在对子菜单项目调节完毕后：
 - a. 要继续更改另一个子菜单项目：按下 ▲ 或 ▼ 按钮。
 - b. 要退出当前菜单：切换 MENU 按钮。

下表提供了子菜单有效选项的详细信息：

子菜单	选项	说明
垂直梯形校正		根据投影角度调节图像的梯形失真（垂直）。
自动梯形校正		根据投影的角度不同，自动地校正投影图像的梯形失真。
	是	自动梯形校正功能被激活。
	否	自动梯形校正功能未激活。
冻结		冻结屏幕。
	是	冻结功能被激活。
	否	冻结功能未激活。
空白屏幕		暂时使屏幕变成空白。
	是	空白屏幕功能被激活。
	否	空白屏幕功能未激活。

选项菜单

此菜单包括投影仪的多个实用工具：OSD 时间终止、OSD 水平位置、OSD 垂直位置、背投模式、倒投模式、纵横比、自动关闭和灯泡寿命显示等。

更改设置程序（使用投影仪控制面板或遥控器）：

1. 按下 MENU 按钮显示屏幕控制菜单。
2. 按下 ▲ 或 ▼ 按钮选择选项菜单。
3. 要进入子菜单设置，按下 ► 按钮或 MENU 按钮。
4. 按下 ▲ 或 ▼ 按钮选择子菜单项目。
5. 按下 ◀ 或 ▶ 按钮调节所需子菜单项目的值。



■ 在“背投”、“倒投”、“纵横比”和“自动关闭”子菜单中，按下 ◀ 或 ▶ 按钮选择所需设置。

■ 在“灯泡寿命”子菜单中，灯泡寿命计数器由投影仪系统计算。

6. 在对子菜单项目调节完毕后：
 - a. 要继续更改另一个子菜单项目：按下 ▲ 或 ▼ 按钮。
 - b. 要退出当前菜单：切换 MENU 按钮。

下表提供了子菜单有效选项的详细信息：

子菜单	选项	说明
OSD 时间终止		屏幕控制菜单 (OSD) 保持激活状态时间 (处于待机状态)。
OSD 水平位置		调节屏幕控制菜单 (OSD) 的显示位置 (水平向左和水平向右)。
OSD 垂直位置		调节屏幕控制菜单 (OSD) 的显示位置 (垂直向上和垂直向下)。
背投		图像水平翻转。
	是	背投投影被激活。
	否	背投投影未激活。
倒投		图像被垂直翻转。
	是	倒投投影被激活。
	否	倒投投影未激活。
纵横比		HDTV 和视频显示选择。
	1:1	选择 1:1 纵横比。
	16:9	选择 16:9 纵横比。
	4:3	选择 4:3 纵横比。
自动关闭		如果投影仪未在规定时间内 (30 分钟) 检测到输入信号，将自动关闭灯泡。
	是	自动关闭被激活。
	否	自动关闭未激活。
灯泡寿命		显示灯泡寿命计数器 (以小时为单位)。

注：

灯泡寿命计数器以只读格式显示，此设置无法手动调节。

语言菜单

此菜单让您选择屏幕控制菜单中使用的语言。更改设置程序（使用投影仪控制面板或遥控器）：

1. 按下 MENU 按钮显示屏幕控制菜单。
2. 按下 ▲ 或 ▼ 按钮选择语言菜单。
3. 要进入子菜单设置，按下 ► 按钮或 MENU 按钮。
4. 按下 ▲ 或 ▼ 按钮选择所需的 OSD 语言。
5. 按下 ► 按钮确认屏幕控制菜单语言选择。
6. 要退出当前菜单，切换 MENU 按钮。



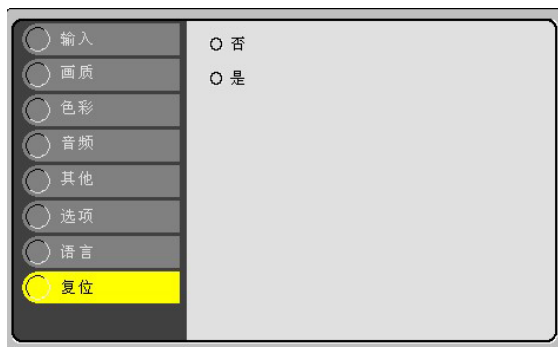
注：

本投影仪支持多种语言。

复位菜单

此菜单让您恢复所有的投影仪设置并恢复到工厂默认设置。更改设置程序（使用投影仪控制面板或遥控器）：

1. 按下 MENU 按钮显示屏幕控制菜单。
2. 按下 ▲ 或 ▼ 按钮选择复位菜单。
3. 要进入子菜单设置，按下 ► 按钮或 MENU 按钮。
4. 如果要将所有的投影仪设置恢复到工厂默认值，按下 ▲ 或 ▼ 选择“是”。
5. 按下 ► 按钮确认选择。
6. 要退出当前菜单，切换 MENU 按钮。



其它有关的屏幕控制菜单

以下为投影仪上有连接视频输入信号和无连接输入信号源时，屏幕显示菜单的说明。

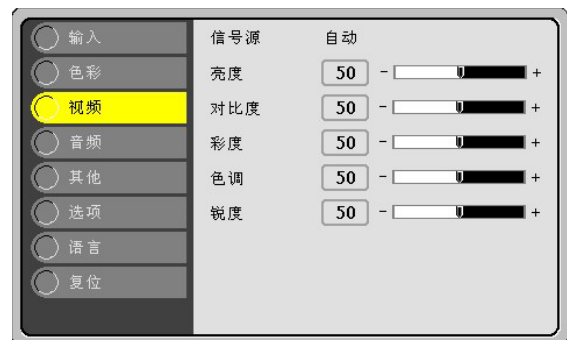
视频输入信号

如果输入信号来自于 S-视频、复合视频或分量视频 (YCbCr)，您将看到视频菜单界面。

视频菜单

此菜单让您调节视频制式设置，例如亮度、对比度、色调和锐度。更改设置程序（使用投影仪控制面板或遥控器）：

1. 按下 MENU 按钮显示屏幕控制菜单。
2. 按下 ▲ 或 ▼ 按钮选择视频菜单。
3. 要进入子菜单设置，按下 ► 按钮或 MENU 按钮。
4. 按下 ▲ 或 ▼ 按钮选择子菜单项目。
5. 按下 ◀ 或 ▶ 按钮调节所需子菜单项目的值。



■ 在“信号源”子菜单中，按下 ◀ 或 ▶ 按钮选择所需设置。

6. 在对子菜单项目调节完毕后：
 - a. 要继续更改另一个子菜单项目：按下 ▲ 或 ▼ 按钮。
 - b. 要退出当前菜单：切换 MENU 按钮。

下表提供了子菜单有效选项的详细信息：

子菜单	选项	说明
信号源		视频制式选择。
	自动	自动扫描视频制式。
	PAL 4.43	将视频制式设置为 PAL 4.43。
	NTSC 4.43	将视频制式设置为 NTSC 4.43。
	PAL N	将视频制式设置为 PAL N。
	NTSC 3.58	将视频制式设置为 NTSC 3.58。
	SECAM	将视频制式设置为 SECAM。
亮度		设置的亮度越高，图像就越亮。设置的亮度越低，图像就越暗。
对比度		设置值越高，对比度就越大。设置值越低，对比度就越小。
彩度		颜色浓度，尤指其不足的补充色程度。设置值越高，颜色浓度就越强。设置值越低，颜色浓度就越弱。
色调		在红色和绿色之间调节投影。
锐度		设置值越高，图像就越清晰。设置值越低，图像就越柔和。

其它屏幕控制菜单

其它屏幕控制菜单操作和说明与前一页相同。

- 输入菜单：请参阅第 17 页。
- 色彩菜单：请参阅第 19 页。
- 音频菜单：请参阅第 20 页。
- 其它菜单：请参阅第 21 页。
- 选项菜单：请参阅第 22 页。
- 语言菜单：请参阅第 24 页。
- 复位菜单：请参阅第 24 页。

无输入信号

如果您的投影仪没有接入输入信号，按下 MENU 按钮（投影仪控制面板或遥控器上），下列屏幕显示菜单之一将出现在屏幕上。



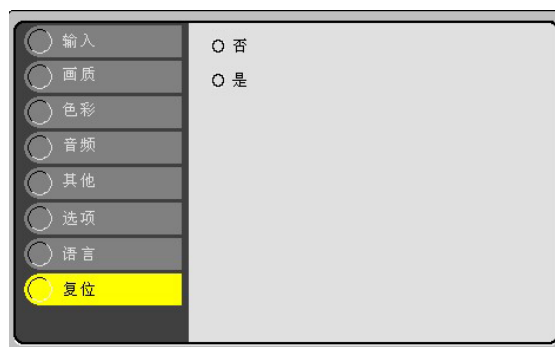
输入菜单
(参阅第 17 页)

选项菜单
(参阅第 22 页)



语言菜单
(参阅第 24 页)

复位菜单
(参阅第 24 页)



维护投影仪

该投影仪无需太多繁复的维护工作，但是您应保持镜头清洁，因为灰尘、污垢或污点会投影在屏幕上并降低图像品质。您还需定期清洁位于投影仪底部的空气滤网。保持空气滤网的清洁非常重要，因为阻塞的空气滤网会妨碍正常的通风，而通风对于冷却投影仪和防止过热是十分必要的。您需自行更换的部件仅有灯泡和空气滤网。如果任何其它部件需要更换，请联系您的经销商和合格的维修人员。在清洁投影仪的任何部件时，始终先关闭电源并拔下电源插头。

警告：

切勿打开除灯罩和空气滤网罩以外的任何外壳。投影仪内部的危险电压会导致严重伤害。除本《用户指南》中明确指出的内容外，切勿尝试自行维修本产品。请合格的维修人员进行维修。

清洁镜头

您可在发觉镜头表面有污点或灰尘时清洁镜头。请用柔软、干、不起毛的布擦拭镜头表面。要去除镜头上的污垢或污斑，可用水和中性清洁剂沾湿软布，然后轻轻擦拭镜头表面。

清洁投影仪外壳

要清洁投影仪外壳，请首先拔去电源线。要去除污垢或污斑，可用柔软、干、不起毛的布擦拭外壳。要去除牢固的污垢或斑点，可用水和中性清洁剂沾湿软布。然后擦拭外壳。切勿使用酒精、苯、稀释剂或其它化学清洁剂，因为这些清洁剂会损伤外壳。

清洁空气滤网

位于投影仪的底部的空气滤网应在每使用100 小时后清洁。如果不定期清洁，空气滤网会被灰尘堵塞得又脏又粘并阻碍投影仪的正常通风。这会造成过热并损坏投影仪。

清洁空气滤网：

1. 将投影仪关闭并将电源线从壁上插座中拔出。
2. 在投影仪下放一张保护层(布)。翻转投影仪，这样您就可以看到它的底部。
3. 拉动滤网垫片取出空气滤网。
4. 清洁空气滤网。

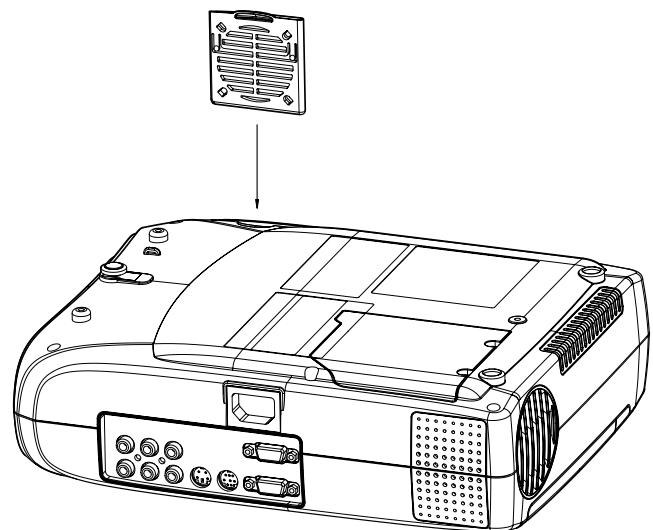
小心：

- ⚠ 要清洁滤网，建议您使用一台专为计算机和其它办公设备设计的小型真空吸尘器。
- ⚠ 如果污垢很难去除，或滤网破裂，请更换滤网。

5. 更换滤网。
6. 将电源线插入投影仪。

注：

请确认投影仪翻转后置于稳固的位置。
更换滤网时，请确定插入的方向正确，
如图所示。



更换灯泡

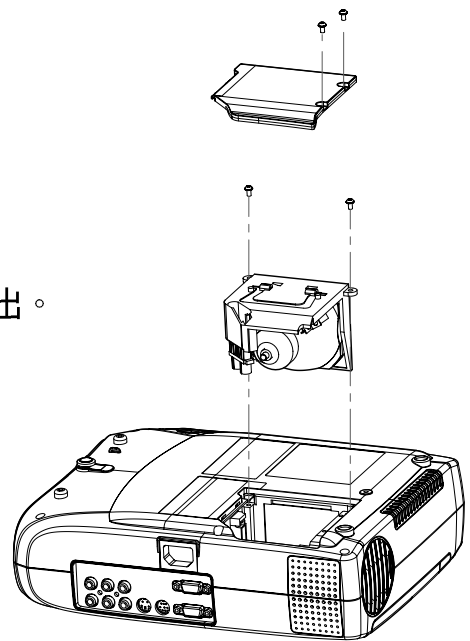
用作光源的投影机灯泡有一定的寿命。在以下情况发生时应更换灯泡：

- 灯泡变暗，投影图像变暗或越来越暗。
- 投影机灯泡 LED 指示灯变为红色（参阅第 13 页）。

小心：

△ 关闭投影机电源按钮后灯泡的温度会变得很高。如果此时触摸灯泡，会烫伤您的手指。更换灯泡时，至少要等待一个小时以使灯泡冷却。请在更换灯泡前确认已关闭投影机并拔出电源线。

1. 关闭投影机并拔下电源线。
2. 翻转投影机以方便取下灯罩。
3. 卸下面板螺丝，然后打开面板。
4. 卸下灯泡组件底部的螺丝。
5. 握住灯泡把手，然后将灯泡组件直接从投影机中拉出。
6. 换上新灯泡。
7. 拧回灯泡组件底部的螺丝。
8. 将面板复位并将螺丝拧回到灯罩上。



注：

- 切勿用手指触及灯泡的光学表面。建议使用不起毛的手套或指套。
- 切勿将手伸进灯泡的更换处，或让任何液体或物体落到里面以免引起短路或火灾。
- 请在更换灯泡前确认已关闭投影机并拔出电源线。

技术规范

投影系统	3 片 0.7 英寸 LCD 投影机
最好的分辨率	PFJ62: 800 x 600 / PFJ65: 1024 x 768
镜头	手动缩放 (1.3 X)
焦距	21.5 - 28 mm
纵横比	4:3, 支持 16:9
屏幕大小	30 英寸 - 300 英寸
灯泡	180W NUP
投影类型	正投, 背投, 倒投, 背投+倒投
视频输入	PAL, NTSC, SECAM
输入信号源	计算机, YPbPr / HDTV, YCbCr, S-视频, 视频
扫描频率	
水平频率	15 - 79 KHz
垂直频率	50 - 85 Hz
像素率	12 - 135 MHz
数码式梯形失真校正	±15 度 (数码式)
模拟 RGB (输入信号)	D-SUB 连接器
HDTV 显示 (YPbPr)	480p (60Hz), 720p (60Hz), 1080i (30Hz), 576p (50Hz)
集成的扬声器	1W x 2
可听噪音	36dB
遥控器	多功能
屏幕控制菜单 (OSD) 语言	支持多国语言界面
工作环境	温度: 5 - 35 ° C 湿度: 35 - 85%
认证	CCC
电源	AC 100 - 240V, 50 / 60Hz
功耗	240 W
外形尺寸 (宽 x 深 x 高)	225x280x80 mm (8.86 英寸 x 11 英寸 x 3.15 英寸)
重量	3.1 kg / 6.8 磅

如有设计和技术规范方面的更改，恕不另行通知。

附录

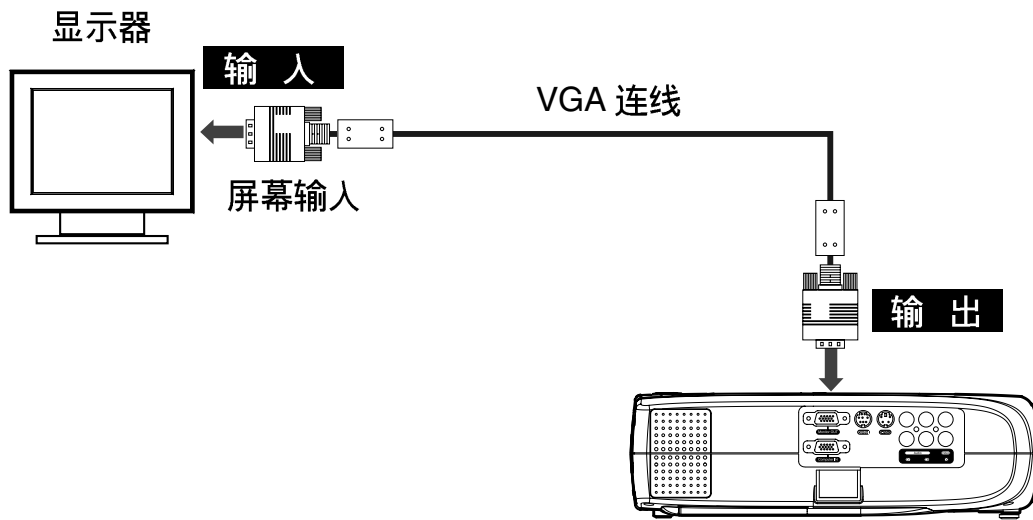
预设信号

预设信号		fH (kHz)	fV (Hz)	同步	大小
视频 60Hz		15.734	59.940	S on G/Y 或复合同步	800
视频 50Hz		15.625	50.000		
分量 60Hz		15.734	59.940		
分量 50Hz		15.625	50.000		
640 x 350	VGA 模式 1	31.469	70.086	H(+), V(-)	800
	VGA VESA 85 Hz	37.861	85.080	H(+), V(-)	832
640 x 400	VGA 85Hz	37.861	85.080	H(-), V(+)	832
720 x 400	VGA 模式 2	31.500	70.087	H(-), V(+)	900
	VGA VESA 85 Hz	37.927	85.038	H(-), V(+)	936
640 x 480	VGA 模式 3	31.469	59.940	H(-), V(-)	800
	VGA VESA 72 Hz	37.861	72.809	H(-), V(-)	832
	VGA VESA 75 Hz	37.500	75.000	H(-), V(-)	840
	VGA VESA 85 Hz	43.269	85.008	H(-), V(-)	832
800 x 600	SVGA VESA 56 Hz	35.156	56.250	H(+), V(+)	1024
	SVGA VESA 60 Hz	37.879	60.317	H(+), V(+)	1056
	SVGA VESA 72 Hz	48.077	72.188	H(+), V(+)	1040
	SVGA VESA 75 Hz	46.875	75.000	H(+), V(+)	1056
	SVGA VESA 85 Hz	53.674	85.061	H(+), V(+)	1048
1024 x 768	XGA VESA 60 Hz	48.363	60.004	H(-), V(-)	1344
	XGA VESA 70 Hz	56.476	70.069	H(-), V(-)	1328
	XGA VESA 75 Hz	60.023	75.029	H(+), V(+)	1312
	XGA VESA 85 Hz	68.677	84.997	H(+), V(+)	1376
1152 x 864	SXGA VESA 70 Hz	63.995	70.016	H(+), V(+)	1472
	SXGA VESA 75 Hz	67.500	75.000	H(+), V(+)	1600
	SXGA VESA 85 Hz	77.487	85.057	H(+), V(+)	1568
1280 x 960	SXGA VESA 60 Hz	60.000	60.000	H(+), V(+)	1800
	SXGA VESA 75 Hz	75.000	75.000	H(+), V(+)	1680
1280 x 1024	SXGA VESA 60 Hz	63.981	60.020	H(+), V(+)	1688

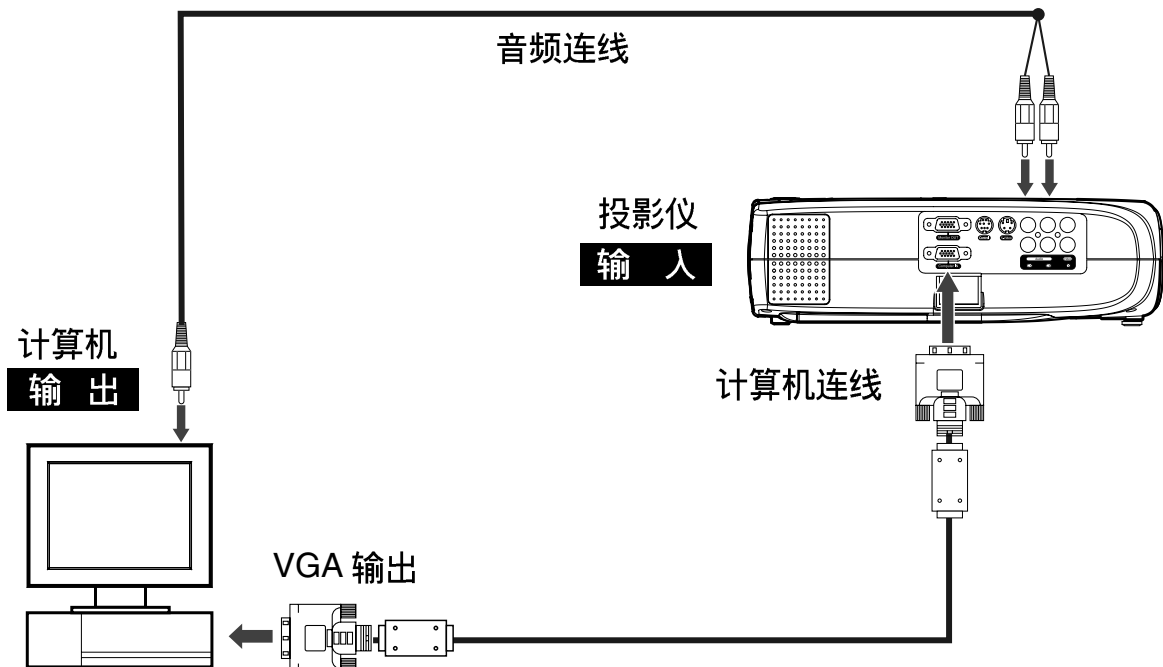
HDTV 预设信号

预设信号	水平活动像素	垂直活动像素	fH (kHz)	fV (Hz)
480p	720	480	31.469	59.940
720p	1280	720	45.000	60.000
1080i	1920	1080	33.716	29.970
576p	720	576	31.250	50.000

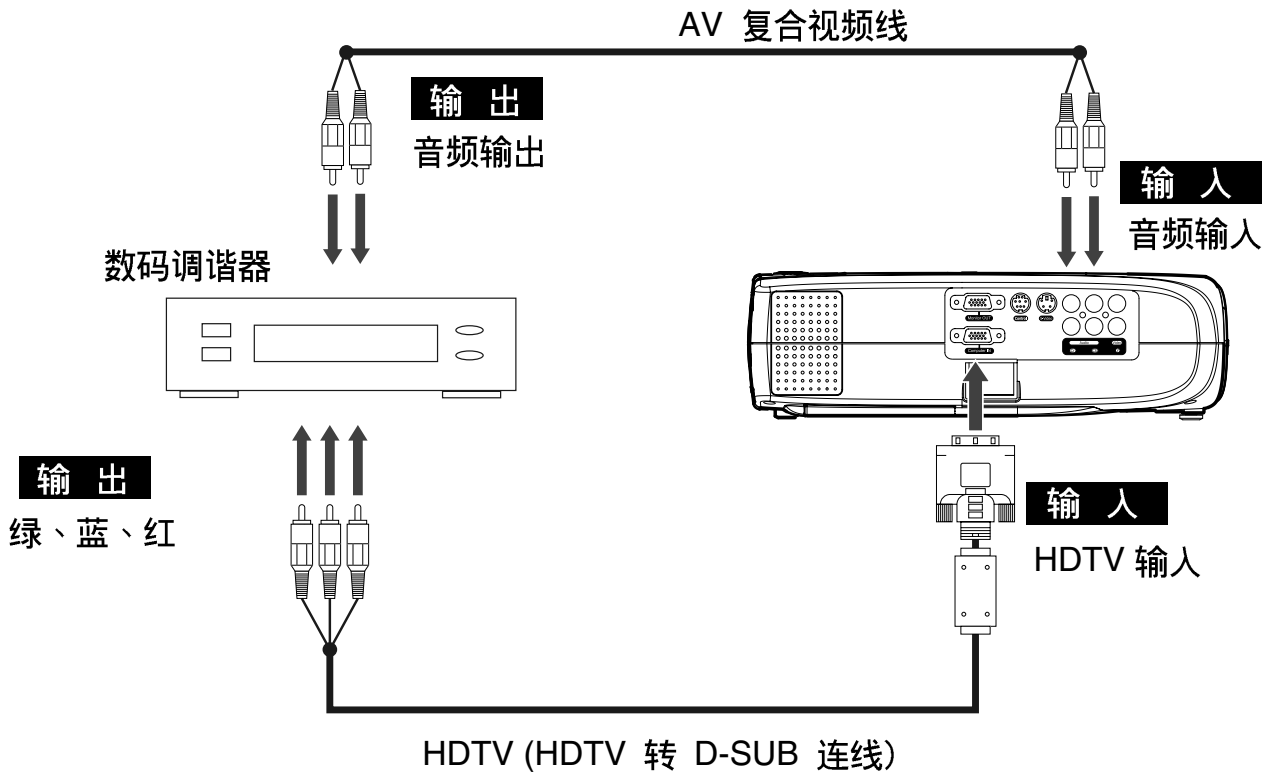
屏幕输出连线（用于数据）



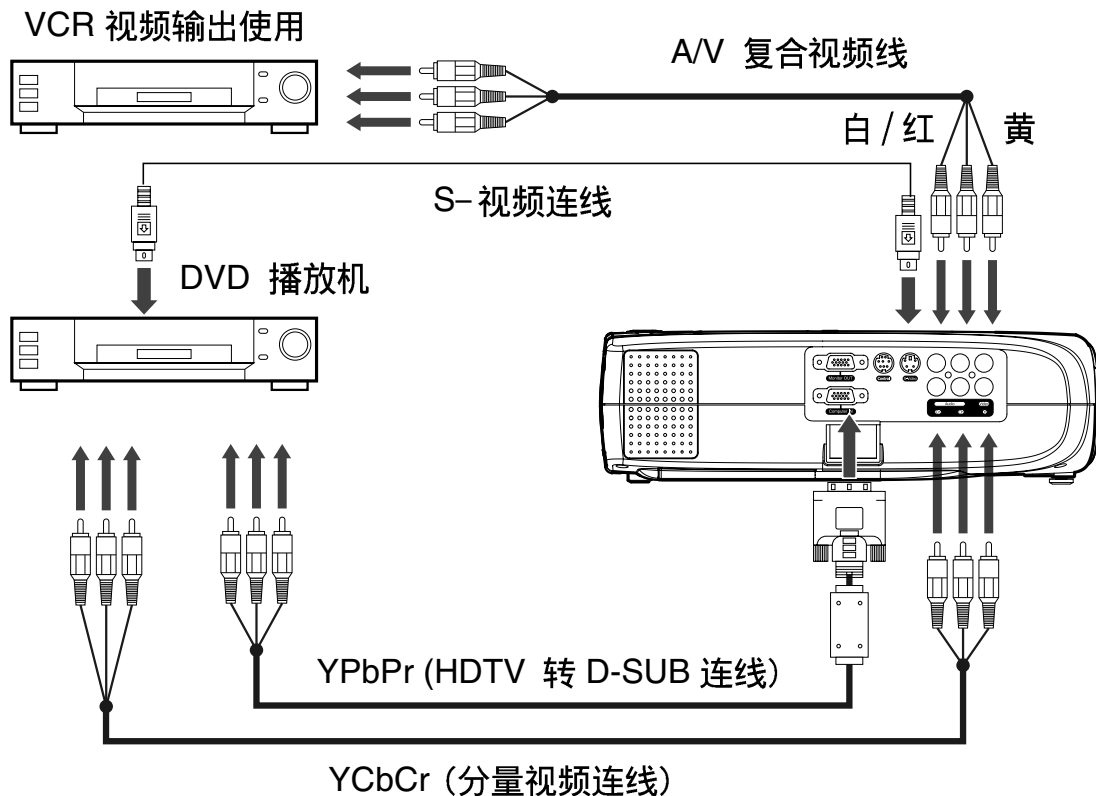
连接计算机（数据）



连接 HDTV (数据)



连接到视频信号源 (S- 视频、复合、分量)



客户支持

关于技术支持或产品服务信息，请参见下表或与经销商联系。

注意： 您需要提供产品序列号。

国家 / 地区	网站	T = 电话 F = 传真	电子邮件
中国	www.viewsonic.com.cn	T: (800) 820-3870 F: (021) 62375373	service.cn@ cn.viewsonic.com
香港	www.hk.viewsonic.com	T: +886(2)2246-3456 F: +886(2)8242-3668	service@hk. viewsonic.com

保固

VIEWSONIC 投影机

保固保证范围：

VIEWSONIC® 保证其产品在保固期间无材料或制品方面的瑕疵。如果产品证实在保固期间有材料或制品方面的瑕疵，则 ViewSonic 会单方选择修理或以相同产品更换该产品。更换的产品或零件可能包括重新制造或刷新的零件或组件。

保固有效时间：

请依照保修卡内容说明。

保固保护对象：

本保固仅对第一位购买的消费者有效。

非保固保证范围：

1. 编号遭损坏、修改或移除的任何产品。
2. 因下列原因而损坏、变坏或故障：
 - a. 意外、滥用、疏忽、火灾、水、闪电或其它自然行为、未经授权的产品修改，或未遵照产品随附的说明。
 - b. 由未经 ViewSonic 授权的任何修理或试图修理。
 - c. 因装运造成的任何损坏。
 - d. 产品移除或安装。
 - e. 产品外部原因，例如电力波动或故障。
 - f. 使用未符合 ViewSonic 规格的供应品或零件。
 - g. 一般磨损。
 - h. 任何与产品瑕疵不相关的其它原因。
3. 移除、安装以及安装服务费用。

服务取得方式：

1. 保固期间接收服务的相关信息，请联络「ViewSonic 客户支持」。您须要提供您的产品编号。
2. 若要取得保固服务，您必须提供 (a) 原始有日期的销货单、(b) 您的名称、(c) 您的地址、(d) 问题说明以及 (e) 产品编号。
3. 将产品放在原始容器或预先支付运费运送至授权的 ViewSonic 服务中心或 ViewSonic。
4. 其它信息或最近的 ViewSonic 服务中心的名称，请联络 ViewSonic。

排除之损害：

VIEWSONIC 的责任仅限于该产品修理或更换的费用。VIEWSONIC 不须负以下责任：

1. 因任何产品瑕疵、不便造成之损坏、使用该产品之损失、时间损失、利益损失、商业机会损失、商业关系干扰或其它商业损失所造成对其他财产之损害，甚至已建议这些损害的可能性。
2. 任何其它损害，无论是否间接的。
3. 任何其它厂商对客户的索赔。

美国及加拿大之外的销售：

美国及加拿大之外销售的 ViewSonic® 产品之保固信息及服务，请联系 ViewSonic 或您当地的 ViewSonic 经销商。

投影机保固 (V3.0)

发行日期：2002 年 5 月 1 日

附录

电源线安全指导方针

注意：请使用正确接地之电源线缆。永远使用符合你国家安全标准之 AC 电源线。

美国	UL	瑞士	SEV
加拿大	CSA	英国	BASE/BS
德国	VDE	日本	电器管理法

英国 AC 插头铁蕊防备

基于你的安全，请仔细阅读下列文字。

如果即装的制成插头不适用于插座，则该插头必须剪断并安全地丢弃。

如果将剪断的插头插入适当的插座，则会发生严重的触电。

如果将即装新的插头，请遵守下列线路代号。

如果有任何疑问，请洽询合格的电工。

警告：本装置必须接地。

重要事项：此主导线中的电线依照下列代号着色：

绿色：Earth（地线）

蓝色：Neutral（不带电）

褐色：Live（通电）

如果此装置主导线着色的电线与识别你插头接头的有色标志不相符，请依下列进行：

绿色的电线必须连接至标志字母 E 或 Earth 符号或绿色或绿色的插头接头。

蓝色的电线必须连接至标志字母 N 或黑色的插头接头。褐色的电线必须连接至标志字母 L 或红的插头接头。

选取电源线重要注意事项

已随附本装置专用的电源线，并依照目的地国家选取，请使用该电源线以防止触电。如果必须更新原始铁蕊组，或未随附该铁蕊组，请使用下列指导方针。

铁蕊组的母插座必须符合 CEE-22 规定，并且看起来像（下图 A1）：

图 1 

美国及加拿大

在美国及加拿大，公插头为 NEMA5-15 型（图 A2），登记在 UL，并标记 CSA。若为架置在书桌或桌子上的装置，可使用 SVT 或 SJT 型的铁蕊组。若为位于地上的装置，仅可使用 SJT 型的铁蕊组。铁蕊组必须依照你装置电流功率率选取。请查阅下列表格作为于美国及加拿大使用的电源线的选取标准。

图 2 

铁蕊类型	铁蕊导体大小	装置最大电流功率
SJT	18 AWG	10 Amps
	16 AWG	12 Amps
	14 AWG	12 Amps
SVT	18 AWG	10 Amps
	17 AWG	12 Amps

欧洲国家

在欧洲你必须使用适合你国家插座的铁蕊组。该铁蕊组为 HAR 认证，并且外面护套或内部导体之一的绝缘体上会有一个特殊的标志。

如果你有任何关于该使用何种适当电源线的问题，请洽询你购买该产品的经销商。

美国遵守信息

本装置已经测试并判定遵守 B 级数位装置限制，遵照 FCC 条例第 15 节。这些限制是设计来提供合理的保护，避免住宅即装有害的干扰。本装置会产生、使用及发射无线电频率能量，并且如果没有依照指示即装及使用，可能会对无线电通讯造成有害的干扰。不过，不保证特定的即装不会发生干扰。如果本装置对收音机或电视接收造成有害的干扰（可以藉由激活或关闭该装置确定），则用户可试着使用下列一项或多项方法来修正干扰：

- 使接收天线适应或重新安置。
- 增加装置及接收器间的距离。
- 将装置连接至与接收器所连接的不同的插座或电路。
- 请洽询经销商，或有经验的收音机 / 电视技术人员，以取得协助。

FCC 警告

若要确保持续遵守 FCC 条例，用户必须使用接地电源供应线以及所提供具备结合亚铁盐铁蕊的遮蔽式视讯接口缆线。如果将使用 BNC 缆线，请仅使用遮蔽式 BNC (5) 缆线。并且，未经负责遵守一方明确许可的任何未经授权的变更或修改可能会使操作本装置的权限无效。

用户说明

如果本装置符合下列条件，则其遵守 FCC (美国联邦通讯委员会) 装置的规定。请使用投影机随附或指定的缆线。

加拿大遵守信息

注意：本 B 级数位装置遵守加拿大 ICES-003。

AVIS: Cet appareil numérique de la Classe B conforme à la norme NMB-003 du Canada.

欧洲国家遵守信息

CE 遵守



本装置遵守依 92/31/EEC 及 93/68/EEC 条款 5 有关「电磁兼容性」修订的 EEC 指黄 89/336/EEC，以及依 93/68/EEC 条款 13 有关「安全」修订的 73/23/EEC 的规定。

所有国家用户信息

注意：请使用投影机随附或指定的缆线。

ViewSonic[®] Corporation

Free Manuals Download Website

<http://myh66.com>

<http://usermanuals.us>

<http://www.somanuals.com>

<http://www.4manuals.cc>

<http://www.manual-lib.com>

<http://www.404manual.com>

<http://www.luxmanual.com>

<http://aubethermostatmanual.com>

Golf course search by state

<http://golfingnear.com>

Email search by domain

<http://emailbydomain.com>

Auto manuals search

<http://auto.somanuals.com>

TV manuals search

<http://tv.somanuals.com>