

ViewSonic®

PJ506D DLP Projector



ViewSonic®

- User Guide
- Guide de l'utilisateur
- Bedienungsanleitung
- Guía del usuario
- Guida dell'utente
- Guia do usuário
- Användarhandbok
- Käyttöopas
- Руководство пользователя
- 使用手冊 (繁體)
- 使用手冊 (簡體)

Model No. : VS11452

Übereinstimmungserklärung

FCC-Erklärung

Dieses Gerät erfüllt alle Anforderungen des Teils 15 der FCC-Bestimmungen. Der Betrieb muss die folgenden zwei Bedingungen erfüllen: (1) Das Gerät darf keine schädlichen Interferenzen verursachen, und (2) das Gerät muss alle empfangenen Interferenzen inklusive der Interferenzen, die eventuell einen unerwünschten Betrieb verursachen, annehmen.

Dieses Gerät wurde geprüft und erfüllt die Anforderungen für Digitalgeräte der Klasse B gemäß Teil 15 der FCC-Richtlinien. Diese Richtlinien sollen einen angemessenen Schutz gegen Empfangsstörungen im Wohnbereich gewährleisten. Dieses Gerät erzeugt, verwendet und kann Hochfrequenzenergie abstrahlen, und kann, sofern es nicht in Übereinstimmung mit diesen Anweisungen installiert und betrieben wird, Rundfunkstörungen verursachen. Es kann jedoch nicht garantiert werden, dass bei einer spezifischen Installation keine Störungen auftreten. Sollte dieses Gerät Störungen im Rundfunk- und Fernsehempfang verursachen, was durch Aus- oder Einschalten des Gerätes überprüft werden kann, wird dem Benutzer empfohlen, die Störungen durch eine oder mehrere der folgenden Maßnahmen zu beheben.

- Neuausrichtung oder Neuplatzierung der Empfangsantenne.
- Vergrößern des Abstands zwischen Gerät und Empfänger.
- Anschluss des Gerätes an eine Steckdose, die an einen anderen Stromkreis als der Empfänger angeschlossen ist.
- Hinzuziehen des Händlers oder eines erfahrenen Rundfunk- und Fernsichttechnikers.

Warnung: Nehmen Sie bitte zur Kenntnis, dass Ihr Betriebsbefugnis für dieses Gerät durch Änderungen oder Modifikationen des Gerätes ohne ausdrückliche Zustimmung von der für die Einhaltung zuständigen Seite ungültig werden kann.

Für Kanada

- Dieses Digitalgerät der Klasse B erfüllt alle Anforderungen der kanadischen ICES-003-Bestimmungen.
- Cet appareil numérique de la classe B est conforme à la norme NMB-003 du Canada.

CE-Konformität für europäische Länder



Das Gerät erfüllt die Anforderungen der EWG-Richtlinie 89/336/EWG für "Elektromagnetische Verträglichkeit", abgeändert in 92/31/EWG und 93/68/EWG Art. 5, und 73/23/EWG für "Sicherheit", abgeändert in 93/68/EWG Art. 13."

Die folgende Information gilt nur für Mitgliedsstaaten der EU:

Das rechts gezeigte Symbol weist auf Konformität mit der Richtlinie über Elektround Elektronik-Altgeräte (WEEE) 2002/96/EG hin.

Produkte, die nicht diese Kennzeichnung tragen, dürfen nicht im kommunalen Abfall entsorgt werden, sondern müssen in dem Rücknahme- und Sammlungssystem entsorgt werden, das je nach Land oder Gebiet entsprechend örtlichem Gesetz zur Verfügung steht.



Wichtige Sicherheitsanweisungen

1. Lesen Sie diese Anweisungen.
2. Bewahren Sie diese Anweisungen auf.
3. Beachten Sie alle Warnungen.
4. Befolgen Sie alle Anweisungen.
5. Benutzen Sie dieses Gerät nicht in der Nähe von Wasser. Warnung: Um Brand oder Stromschlag zu vermeiden, setzen Sie dieses Gerät weder Regen noch sonstiger Feuchtigkeit aus.
6. Reinigen Sie es nur mit trockenen Tüchern.
7. Blockieren Sie keine der Ventilationsöffnungen. Stellen Sie das Gerät nur entsprechend den Anweisungen der Hersteller auf.
8. Stellen Sie es nicht in der Nähe von Wärmequellen wie Heizkörpern, Öfen oder ähnlichen Apparaten (einschließlich Verstärker), die Hitze produzieren könnten, auf.
9. Unterlaufen Sie nicht das Sicherheitsziel der polarisierten und geerdeten Stecker. Ein polarisierter Stecker hat zwei Klingen, wobei eine breiter als die andere ist. Ein geerdeter Stecker hat zwei Klingen und eine dritte geerdete Zacke. Die breitere Klinge oder der dritte Zacke dient Ihrer Sicherheit. Wenn der mitgelieferte Stecker nicht in Ihre Steckdose passt, fragen Sie einen Elektriker, der dann gegebenenfalls die obsoletere Steckdose austauscht.
10. Schützen Sie das Stromkabel davor, dass man beim Laufen auf dieses tritt oder davor, dass es besonders an den Steckern, an den Buchsenteilen und an dem Punkt, wo es aus dem Gerät herauskommt, gedrückt wird. Stellen Sie sicher, dass die Steckdose sich in der Nähe des Geräts befindet, so dass dieses einfach zugänglich ist.
11. Benutzen Sie nur Zusatzgeräte/Zubehör, die vom Hersteller angegeben worden ist.
12. Wenn Sie das Gerät einem Wagen, Dreibein, Halterung oder Tisch benutzen möchten, so verwenden Sie nur die vom Hersteller angegebenen Zusatzgeräte oder die, die mit dem Gerät verkauft worden sind. Wenn ein Wagen benutzt wird, seien Sie vorsichtig, wenn Sie den Wagen/die Apparatekombination bewegen, um Verletzungen durch Umkippen zu vermeiden.
13. Ziehen Sie das Stromkabel des Geräts heraus, wenn Sie dieses über einen längeren Zeitraum nicht benutzen.
14. Überlassen Sie alle Servicearbeiten qualifiziertem Servicepersonal. Service ist dann erforderlich, wenn das Gerät auf irgendeine Art und Weise beschädigt wurde, wie z.B. wenn das Stromkabel oder der Stecker beschädigt ist, wenn Flüssigkeit darüber gespritzt wurde oder wenn Gegenstände in das Gerät gefallen sind, wenn das Gerät Regen ausgesetzt war oder wenn es fallen gelassen worden war.



RoHS-Konformitätserklärung

Dieses Produkt wurde gemäß den Anforderungen der EG-Richtlinie 2002/95/EG zur Beschränkung der Verwendung bestimmter gefährlicher Stoffe in Elektro- und Elektronikgeräten (RoHS-Richtlinie) entworfen und hergestellt und hat sich als mit den maximalen Konzentrationswerten, die der europäischen Ausschuss für die technische Anpassung (Technical Adaptation Committee; TAC) festgelegt hat, wie folgt konform erwiesen:

Substanz	Vorgeschlagene maximale Konzentration	Tatsächliche Konzentration
Blei (Pb)	0,1%	< 0,1%
Quecksilber (Hg)	0,1%	< 0,1%
Cadmium (Cd)	0,01%	< 0,01%
Sechswertiges Chrom (Cr ⁶⁺)	0,1%	< 0,1%
Polybromierte Biphenyle (PBB)	0,1%	< 0,1%
Polybromierte Diphenylether (PBDE)	0,1%	< 0,1%

Manche Produktkomponenten sind im Anhang der RoHS-Richtlinie wie unten beschrieben ausgenommen:

Beispiele von ausgenommenen Komponenten:

1. Quecksilber in Kompaktleuchtstofflampen in einer Höchstmenge von 5 mg je Lampe und in anderen Lampen, die in dem Anhang der RoHS-Richtlinie nicht gesondert aufgeführt sind.
2. Blei im Glas von Kathodenstrahlröhren, elektronischen Bauteilen, Leuchtstoffröhren und in keramischen Elektronikbauteilen (z.B. piezoelektronische Bauteile).
3. Blei in hochschmelzenden Loten (d.h. Lötlegierungen auf Bleibasis mit einem Massenanteil von mindestens 85% Blei).
4. Blei als Legierungselement in Stahl mit einem Bleianteil von bis zu 0,35 Gewichtsprozent, in Aluminium mit einem Bleianteil von bis zu 0,4 Gewichtsprozent und in Kupferlegierungen mit einem Bleianteil von bis zu 4 Gewichtsprozent.

Copyright Informationen

Copyright © 2007 ViewSonic® Corporation. Alle Rechte vorbehalten.

Apple, Mac und ADB sind eingetragene Warenzeichen von Apple Computer, Inc.

Microsoft, Windows, Windows NT, und das Windows-Logo sind eingetragene Warenzeichen der Microsoft Corporation in den Vereinigten Staaten und in anderen Ländern.

ViewSonic, das Logo mit den drei Vögeln, und OnView sind eingetragene Warenzeichen der ViewSonic Corporation.

VESA und SVGA sind eingetragene Warenzeichen der Video Electronics Standards Association. DPMS und DDC sind Warenzeichen von VESA.

PS/2, VGA und XGA sind eingetragene Warenzeichen der International Business Machines Corporation.

Ausschlussklärung: Die ViewSonic Corporation haftet nicht für hierin enthaltene technische oder redaktionelle Fehler und Auslassungen; weder für zufällige noch für Folgeschäden, die aus der Nutzung dieses Materials oder der Leistung oder des Betriebes dieses Produktes resultieren.

Im Interesse fortwährender Produktverbesserungen behält sich die ViewSonic Corporation das Recht vor, Produktspezifikationen ohne Ankündigung zu ändern. Änderungen der Informationen in diesem Dokument sind vorbehalten.

Kein Teil dieses Dokumentes darf ohne zuvorige schriftliche Erlaubnis der ViewSonic Corporation kopiert, reproduziert oder auf irgendeine Weise und zu jedweden Zwecken übertragen werden.

Produktregistrierung

Um Ihren zukünftigen Anforderungen entgegen zu kommen und weitere Produktinformationen zu erhalten, sobald sie zur Verfügung stehen, registrieren Sie Ihr Produkt im Internet unter der URL: www.viewsonic.com. Mit Hilfe des ViewSonic-Assistenten auf der CD-ROM können Sie außerdem das Registrierungsformular ausdrucken, das Sie dann per Post oder Fax an ViewSonic schicken können.

For Your Records

Produktname:	PJ506D ViewSonic DLP Projector
Modellnummer:	VS11452
Dokumentnummer:	PJ506D-1_UG_DEU Rev. 1C 02-27-07
Seriennummer:	_____
Kaufdatum:	_____

Die Lampe in diesem Produkt enthält Quecksilber.



Bitte ordnungsgemäß den Bestimmungen der Umweltgesetze Ihres Aufenthaltsortes nach entsorgen.

Sicherheitsanweisungen

Lesen Sie sich alle nachfolgenden Anweisungen sorgfältig durch, bevor Sie das Gerät in Betrieb nehmen, und bewahren Sie es zum späteren Nachlesen auf.

1. Prüfen Sie, ob die Betriebsspannung des Geräts mit den regional bereitgestellten Spannungswerten übereinstimmt.
2. Wenn Flüssigkeiten oder Fremdkörper in das Gehäuse eingedrungen sein sollten, trennen Sie das Gerät vom Stromnetz, und lassen Sie es von qualifizierten Reparaturfachleuten prüfen.
3. Versuchen Sie nicht, das Gerät selbst zu reparieren, da beim Öffnen des Geräts und Entfernen des Gehäuses Bauteile im Innern beschädigt werden können und Sie dadurch Ihre Garantieansprüche verlieren.
4. Sorgen Sie für einen sicheren und stabilen Stand des Geräts. Wenn das Gerät herunterfällt, kann es stark beschädigt werden.
5. Trennen Sie das Gerät von der Netzsteckdose, wenn es mehrere Tage lang nicht verwendet wird. Das Kabel muss immer am Stecker herausgezogen werden. Ziehen Sie nie direkt am Kabel.
6. Die Wandsteckdose sollte sich in der Nähe des Geräts befinden und leicht zugänglich sein.
7. Verlegen Sie das Projektorkabel so, dass niemand darauf treten kann, da sonst das Kabel und der Stecker beschädigt werden können. Stellen Sie sicher, dass niemand über das Kabel stolpern kann.
8. Schauen Sie niemals direkt in das Projektorobjektiv, wenn die Lampe eingeschaltet ist, da die Augen durch das sehr helle Licht geschädigt werden können. Lassen Sie niemals Kinder in das Objektiv schauen, wenn die Lampe eingeschaltet ist.
9. Fassen Sie das Gerät nicht in der Nähe der Ventilationsöffnungen an, und legen Sie keine Gegenstände dort ab. Es tritt heiße Luft aus.
10. Öffnen Sie außer das Lampenfach niemals das Gehäuse des Projektors. Im Innern des Projektors befinden sich Bereiche mit gefährlicher Spannung, die schwere Verletzungen verursachen können. Führen Sie selbst nur solche Reparaturen am Gerät aus, die im Benutzerhandbuch ausdrücklich beschrieben werden. Wenden Sie sich im Reparaturfall an eine Fachwerkstatt.



11. Trennen Sie den Projektor vor dem Reinigen von der Netzsteckdose. Reinigen Sie das Projektorgehäuse mit einem angefeuchteten Tuch. Verwenden Sie keine Reinigungsflüssigkeiten oder -sprays.

12. Halten Sie das Kunststoffverpackungsmaterial (von Projektor, Zubehörteilen und optionalen Teilen) von Kindern fern, da dieses zum Tod durch Ersticken führen kann. Achten Sie besonders auf kleine Kinder.

13. Zum Abkühlen des Geräts läuft der Lüfter auch nach dem Ausschalten des Projektors weiter. Trennen Sie das Gerät erst dann vom Stromnetz, wenn der Lüfter nicht mehr läuft.

14. Der Projektor ist mit Lüftungsöffnungen für den Ein- und Auslass ausgestattet. Verdecken Sie niemals diese Schlitze, da sich sonst im Innern Hitze entwickelt, die zu einer Bildverschlechterung und Beschädigung des Projektors führen kann.

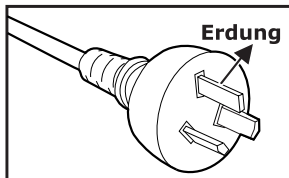
15. Fassen Sie beim Austauschen der Projektorlampe niemals die neue Glühbirne direkt an. Durch die nicht sichtbaren Fettrückstände der Haut kann die Lebensdauer der Glühbirne verkürzt werden. Verwenden Sie deshalb fusselfreie Handschuhe.

16. Das Gerät sollte niemals in der Nähe von Wärmequellen wie Radiatoren, Heizkörpern, Herden und anderen Geräten (wie z.B. Verstärkern) aufgestellt werden.

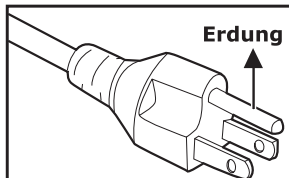
17. Achten Sie darauf, dass die Netzsteckdosen, Steckerleisten und Verlängerungskabel nicht überlastet werden, da sonst Brand- und Stromschlaggefahr besteht.

Hinweise zum AC-Netzkabel

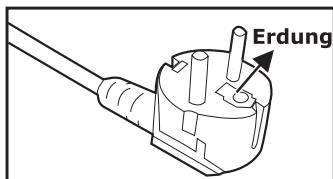
Das AC-Netzkabel muss den Stromanforderungen des Landes entsprechen, in dem Sie den Projektor verwenden. Verwenden Sie ein geeignetes Netzkabel mit passendem Netzstecker. Wenn der Stecker des mitgelieferten AC-Netzkabels nicht mit der Netzsteckdose übereinstimmt, wenden Sie sich an den Händler. Dieser Projektor hat einen geerdeten Stecker. Überprüfen Sie, ob der Stecker in die Netzsteckdose passt. Versuchen Sie nicht, die Sicherheitsfunktion des geerdeten Steckers zu umgehen. Sie sollten unbedingt ein Videogerät verwenden, das auch mit einem geerdeten Netzstecker ausgestattet ist, um Signalinterferenzen aufgrund von Spannungsschwankungen zu vermeiden.



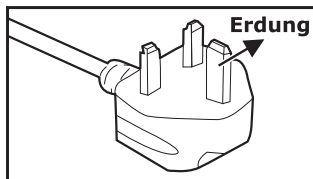
Für Australien und
Volksrepublik China



Für die USA und Kanada



Für Kontinental-Europa



Für Großbritannien



INHALTSVERZEICHNIS

Einführung	6
Leistungsmerkmale des Projektors	6
Packungsinhalt	7
Übersicht über den Projektor.....	8
Bedienen des Projektors	10
Bedienfeld	10
Anschlussleiste.....	11
Fernbedienung	12
Verwenden der Fernbedienung	14
Installation	15
Anschließen des Projektors.....	15
Ein-/Ausschalten des Projektors	16
Einstellen des Projektionsbilds.....	17
Das Projektormenü.....	20
Bild (Computer-/Videomodus).....	22
Video (Videomodus).....	23
Anzeige (Computermodus)	23
Sprache (Computer-/Videomodus).....	24
Erweitert (Computer-/Videomodus).....	24
Audio (Computer-/Videomodus).....	24
Wartung und Pflege.....	25
Reinigen des Objektivs.....	25
Reinigen des Projektorgehäuses	25
Auswechseln der Lampe	26
Technische Daten	28
Anhang	29
Bedeutung der LED-Anzeigen.....	29
Kompatibilitäts-Modi	30
Fehlerbehebung	31

Einführung

Leistungsmerkmale des Projektors

Der Projektor verbindet Hochleistungsprojektion mit einem benutzerfreundlichen Design und bietet so eine hohe Zuverlässigkeit bei leichter Bedienbarkeit.

Der Projektor bietet die folgenden Merkmale:

- Single chip 0.55" Texas Instruments DLP® technology
- SVGA (800 x 600 pixels)
- 1,07facher manueller Zoom
- Automatische Bildauflösungsänderung (Auto-Sync.) bis 800 x 600 Vollbild mit Skalierungskompatibilität für VGA, SVGA, XGA und SXGA*
- Kompatibel mit Macintosh®-Computern
- Kompatibel mit NTSC, PAL, SECAM und HDTV
- Multifunktions-Fernbedienung
- D-Sub 15-pin terminal for analog video connectivity
- Benutzerfreundliches Bedienungs Menü (OSD) in mehreren Sprachen
- Erweiterte elektronische Trapezkorrektur



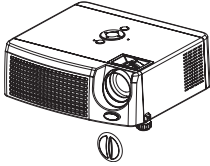
HINWEIS

- *Bedeutet komprimiert.*

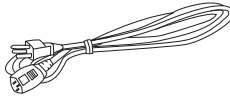


Packungsinhalt

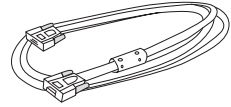
Überprüfen Sie den Packungsinhalt beim Auspacken auf Vollständigkeit:



Projektor mit
Objektivschutz



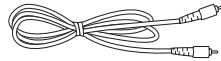
AC-Netzkabel



VGA-Kabel
(D-Sub auf D-Sub)



S-Video-Kabel



Composite-Video-Kabel



Audio-Kabel



Batterie für
Fernbedienung
Fernbedienung (IR)



Projektor-
Tragetasche

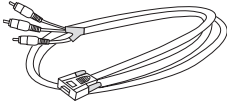


ViewSonic
Assistenten-CD



Benutzerhandbuch

Optionales Zubehör:



Kabel VGA (D-SUB) auf
HDTV (RCA)



RS232-Kabel



USB-Kabel

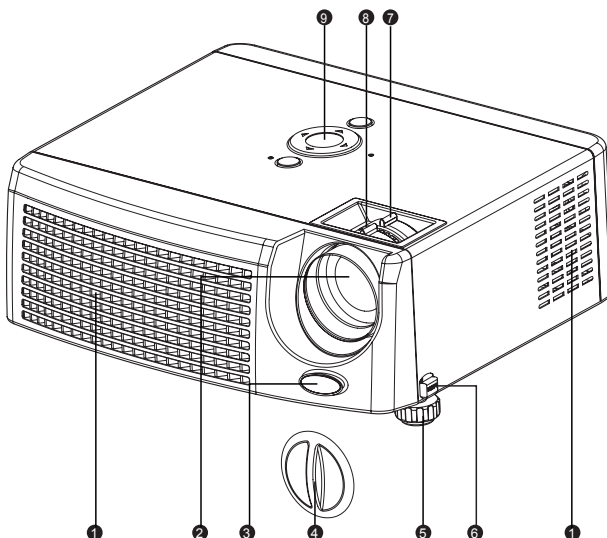


HINWEIS

- Bewahren Sie die Originalverpackung mit dem Verpackungsmaterial auf, falls Sie das Gerät einmal einsenden oder transportieren müssen. Am besten ist das Gerät geschützt, wenn Sie es so verpacken, wie es ursprünglich in der Fabrik verpackt wurde.
- Gerätekomponenten und Zubehör können von Händler zu Händler und von Region zu Region unterschiedlich sein.

Übersicht über den Projektor

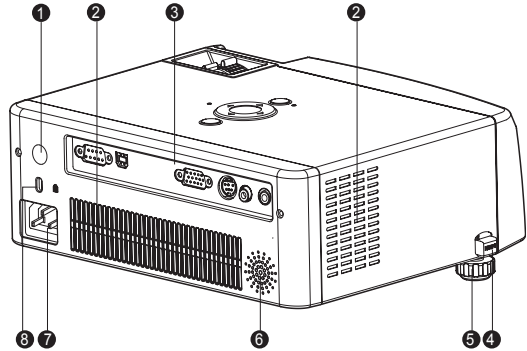
Ansicht von vorne



- | | |
|------------------------------------|----------------------|
| ① Belüftungsöffnungen | ⑥ Höheneinstelltaste |
| ② Projektionslinse | ⑦ Zoomring |
| ③ IR-Fernbedienungssensor
vorne | ⑧ Fokusring |
| ④ Objektivschutz | ⑨ Bedienfeld |
| ⑤ Höhenverstellbarer Fuß | |

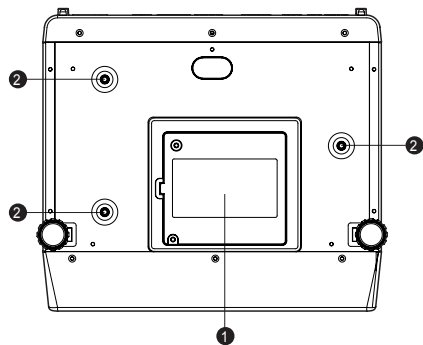
Ansicht von hinten

- ① IR-Fernbedienungssensor hinten
- ② Belüftungsöffnungen
- ③ Anschlussleiste
- ④ Höheneinstelltaste
- ⑤ Höhenverstellbarer Fuß
- ⑥ Speaker
- ⑦ AC-Netzanschluss
- ⑧ Kensington-Schloss



Ansicht von unten

- ① Lampenfach
- ② Deckenmontagevorrichtung



HINWEIS

- Der Projektor kann zur Unterstützung auch mit einer Deckenmontagevorrichtung verwendet werden. Die Deckenmontagevorrichtung ist nicht im Lieferumfang enthalten.

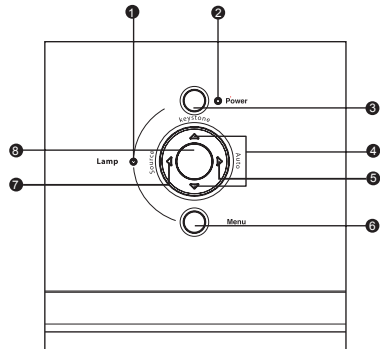
Bedienen des Projektors

Bedienfeld

LED

- ① Lampenanzeige-LED
Lesen Sie nach unter "Bedeutung der LED-Anzeigen"

- ② Betriebsanzeige-LED
Lesen Sie nach unter "Bedeutung der LED-Anzeigen"



Tastenfunktion

- ③ **Power**
Lesen Sie nach unter "Ein-/Ausschalten des Projektors".

- ④ **Keystone ▲ / ▼**
Hier kann die Bildverzerrung korrigiert werden, die beim Neigen des Projektors auftritt.

- ⑤ **Auto ►**
Stellt automatisch Frequenz und Phase ein. Diese Funktion steht nur im Computermodus zur Verfügung.

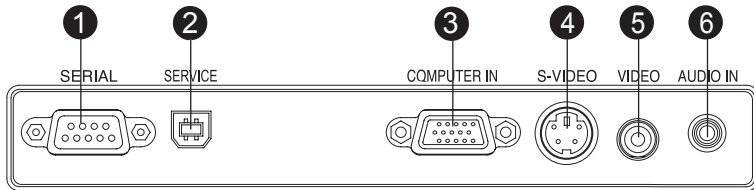
- ⑥ **Menu**
Zeigt oder versteckt die Bildschirmkontrollmenüs.

- ⑦ **Source ◀**
Für die manuelle Auswahl einer Signalquelle.

- ⑧ **Cuatro botones de dirección**
Wählen Sie mit Hilfe der vier Richtungstasten die einzelnen Einträge aus, und ändern Sie die jeweiligen Werte.



Anschlussleiste



1 SERIAL

Wenn Sie den Projektor über einen Computer betreiben möchten, verbinden Sie diesen Anschluss mit dem RS-232C-Anschluss des Computers.

2 USB GERÄTESTECKER (Wartung Zweck)

Dieser Anschluß dient der Aktualisierung der Firmware.

3 COMPUTER-EINGANG

An diesen Anschluss wird das Eingangssignal (analog) angeschlossen.

4 S-VIDEO

Dieser Anschluss wird mit dem S-Video-Ausgang eines Videogeräts verbunden.

5 VIDEO

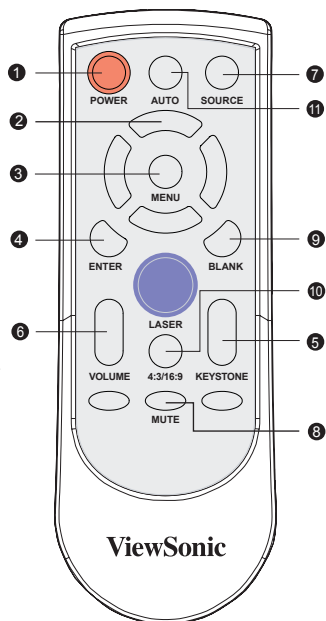
Dieser Anschluss wird mit dem Composite-Video-Ausgang eines Videogeräts verbunden.

6 AUDIO-EINGANG

Dieser Anschluss wird mit dem Audio-Ausgang eines Videogeräts verbunden.

Fernbedienung

1. ① Ein/Aus-Taste (Power)
2. Vier Richtungstasten
3. Menü-Taste (Menu)
4. Enter-Taste (Enter)
5. Trapezkorrektur-Taste (Keystone) ▲ / ▼
6. Lautstärke-Tasten (Volume) ▲ / ▼
7. Quelle-Taste (Source)
8. Stumm-Taste (Mute)
9. Leer-Taste (Blank)
10. 4:3/16:9-Taste
11. Automatisch-Taste (Auto)





Fernbedienung

1. Ein/Aus-Taste (Power)

Lesen Sie nach unter "Ein-/Ausschalten des Projektors".

2. Vier Richtungstasten

Mit den vier Richtungstasten ▲ / ▼ / ◀ / ▶ können Sie durch die Benutzerführungsmenüs scrollen und Einstellungen ändern.

3. Menü (Menu)

Drücken Sie auf die Taste Menu, um das Benutzerführungsmenü zu aktivieren. Mit den Richtungstasten können Sie durch das Benutzerführungsmenü blättern.

4. Enter (Enter)

Bestätigt eine Auswahl

5. Trapezkorrektur (Keystone) ▲ / ▼

Korrigiert die Bildverzerrung, die beim Neigen des Projektors auftritt.

6. Lautstärke (Volume) ▲ / ▼

Drücken Sie auf die Lautstärke-Taste ▲, um die Lautstärke zu erhöhen, drücken Sie auf die Lautstärke-Taste ▼, um die Lautstärke zu verringern.

7. Quelle (Source)

Für die manuelle Auswahl einer Eingangsquelle.

8. Stumm (Mute)

Schaltet vorübergehend den Ton aus.

9. Leer (Blank)

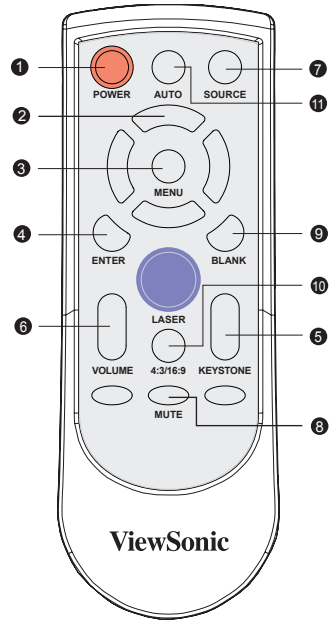
Schaltet vorübergehend den Bildschirm aus.

10. 4:3/16:9

Drücken Sie auf die Taste 4:3/16:9, um das Seitenverhältnis zwischen 4:3 und 16:9 zu wechseln.

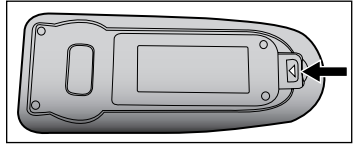
11. Automatisch (Auto)

Stellt automatisch Frequenz und Phase ein.

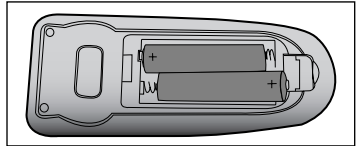


Auswechseln der Batterie

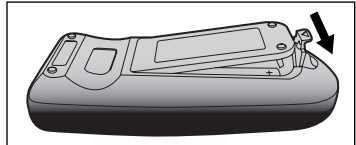
1. Schieben Sie den Batteriefachdeckel in Pfeilrichtung zurück, und entfernen Sie ihn.



2. Legen Sie die beiden AA-Batterien mit Ausrichtung von Plus- und Minuspol ein, wie in der Fernbedienung angezeigt.



3. Schieben Sie den Batteriefachdeckel in Pfeilrichtung zurück, bis er wieder einrastet.



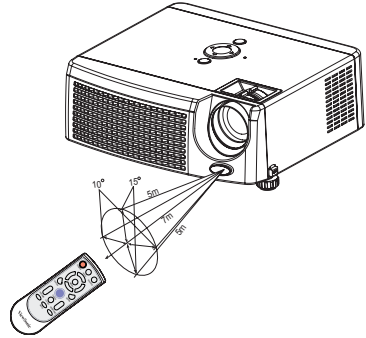
- *Keep the batteries out of the reach of children. There is a danger of death by accidentally swallowing the battery.*
- *Remove batteries from remote control when not using for extended periods.*
- *Do not dispose of the used battery along with household waste. Dispose of used batteries according to local regulations.*
- *Danger of explosion may happen if batteries are incorrectly replaced. Replace all the batteries with new ones.*



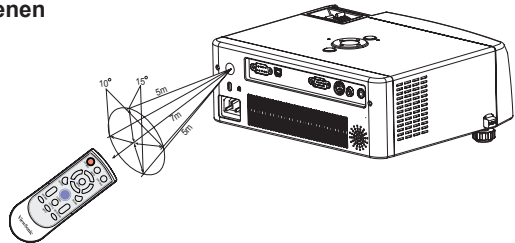
Verwenden der Fernbedienung

Richten Sie die Fernbedienung auf den Infrarot-Sensor und betätigen dann die Tasten.

■ Projektor von vorne bedienen



■ Projektor von hinten bedienen

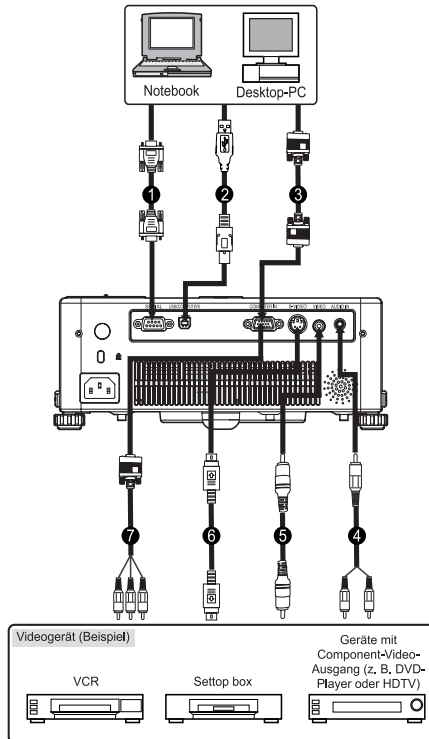


- *Es ist möglich, dass die Fernbedienung nicht richtig funktioniert, wenn Sonnenlicht und andere Lichtquellen wie Leuchtstofflampen zu stark auf den Fernbedienungssensor leuchten.*
- *Benutzen Sie die Fernbedienung von einer Position aus, von der aus der Fernbedienungssensor sichtbar ist.*
- *Lassen Sie die Fernbedienung nicht herunterfallen, und vermeiden Sie andere Erschütterungen.*
- *Achten Sie darauf, dass die Fernbedienung nicht extrem hohen Temperaturen oder starker Luftfeuchtigkeit ausgesetzt wird.*
- *Verschütten Sie keine Flüssigkeiten über der Fernbedienung, und legen Sie nichts Feuchtes darauf.*
- *Nehmen Sie die Fernbedienung nicht auseinander.*

Installation

Anschließen des Projektors

- ① RS232-Kabel
- ② USB-Kabel
- ③ VGA-Kabel (D-Sub auf D-Sub)
- ④ Audio-Kabel
- ⑤ Composite-Video-Kabel
- ⑥ S-Video-Kabel
- ⑦ Kabel VGA (D-Sub) auf HDTV (RCA)




- *Trennen Sie den Projektor und die externen Geräte immer erst vom Stromnetz ab, bevor Sie die Kabel anschließen.*
- *Die Beispieldarstellung oben zeigt, wie die Geräte miteinander verbunden werden können. Das bedeutet nicht, dass alle diese Geräte gleichzeitig angeschlossen sein können/müssen.*
- *Möglicherweise weichen die mitgelieferten Kabel von den auf den Abbildungen dargestellten Kabeln ab. Die Art der mitgelieferten Kabel hängt vom Versandort ab.*



Ein-/Ausschalten des Projektors




Einschalten des Projektors:

1. Nehmen Sie den Objektivschutz vom Objektiv ab.
2. Schließen Sie alle Signalkabel und das Netzkabel an.
3. Drücken Sie zum Einschalten des Projektors auf die Taste .
4. Schalten Sie die Signalquelle ein (Computer, Notebook, DVD, etc.). Der Projektor erkennt automatisch die Signalquelle.
 - Wenn die Meldung für die Suche nach der Quelle angezeigt wird, sollten Sie noch einmal die Kabelverbindungen überprüfen.
 - Sobald die Signalquelle ermittelt wurde, erscheint eine entsprechende Meldung auf dem Bildschirm.
 - Wenn mehrere Signalquellen gleichzeitig an den Projektor angeschlossen sind, drücken Sie auf die Taste **Source**.

Warnung:

- Nehmen Sie zuerst den Objektivschutz ab, bevor Sie das Gerät einschalten.
- Schauen Sie niemals in das Objektiv, wenn die Lampe an ist. Das kann zu Schädigungen der Augen führen. Achten Sie insbesondere bei Kindern darauf, dass sie nicht in das Objektiv sehen.

Ausschalten des Projektors:

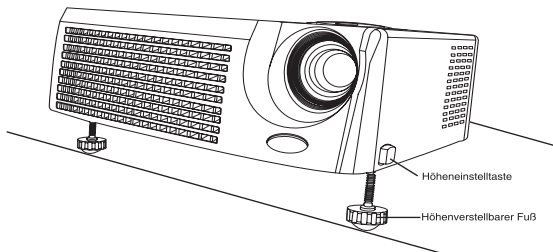
1. Drücken Sie zum Ausschalten der Projektorlampe auf die Taste . Auf dem Bildschirm erscheint die Meldung "Ausschalten? Wieder Ein/Aus". Drücken Sie zum Bestätigen noch einmal auf die Taste .
2. Die Lüfter laufen zum Kühlen des Geräts noch eine Zeitlang weiter, und die Lampenanzeige-LED erlischt. Wenn die Stromanzeige-LED blinkt, befindet sich der Projektor im Standby-Modus. Sie können den Projektor erst wieder einschalten, wenn er vollständig abgekühlt ist und in den Standby-Modus gewechselt hat.
3. Sobald er sich im Standby-Modus befindet, drücken Sie einfach noch einmal auf die Taste , um ihn wieder einzuschalten.
4. Trennen Sie das Netzkabel von der Steckdose und dem Projektor.
5. Schalten Sie den Projektor nicht sofort nach dem Ausschalten wieder ein.



- *Trennen Sie den Projektor erst dann vom Stromnetz, wenn der Lüftermotor nicht mehr läuft und die Lampenanzeige-LED nicht mehr leuchtet.*

Einstellen des Projektionsbilds

Einstellen der Projektorhöhe



Der Projektor hat einen höhenverstellbaren Fuß, mit dem Sie die Höhe des Projektionsbilds ändern können.

So wird der Projektor höher eingestellt:

1. Drücken Sie auf die Höheneinstelltaste.
2. Heben Sie den Projektor auf die gewünschte Höhe X, und lassen Sie in dieser Position die Tasten los, um die Einstellfüße in dieser Höhe einrasten zu lassen.

So wird der Projektor niedriger eingestellt:

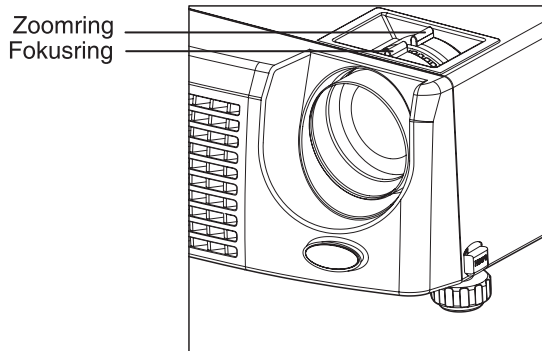
1. Drücken Sie auf die Höheneinstelltaste.
2. Senken Sie den Projektor auf die gewünschte Höhe ab, und lassen Sie in dieser Position die Tasten los, um die Einstellfüße in dieser Höhe einrasten zu lassen.



- Um zu vermeiden, dass das Gerät beschädigt wird, sollten Sie beim Einpacken des Geräts immer darauf achten, dass der Fuß nicht mehr aus dem Gerät herauschaut.



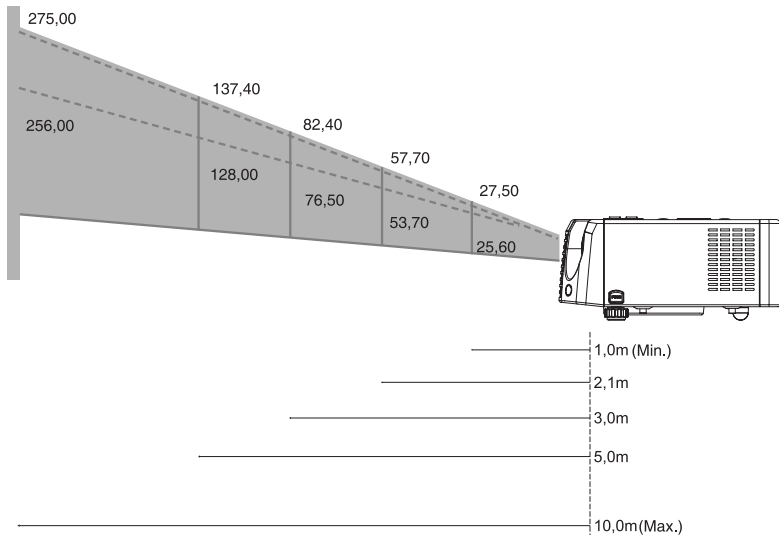
Einstellen des Zooms und der Bildschärfe



1. Stellen Sie die Bildschärfe ein, indem Sie am Fokusring drehen. Die Bildschärfe muss beispielsweise bei Fotos eingestellt werden.
2. Stellen Sie die Bildgröße ein, indem Sie am Zoomring drehen. Drehen Sie den Ring nach rechts, um das Bild zu verkleinern. Drehen Sie das Bild nach links, um das Bild zu vergrößern.

Einstellen der Größe des Projektionsbilds

Entnehmen Sie der nachfolgenden Tabelle die Angaben für die Bildgröße bei entsprechenden Projektionsabständen.



PROJEKTIONSABSTAND (METER)		1,0	2,1	3,0	5,0	10,0
4:3- BILDSCHIRM DIAGONAL (ZOLL)	Weitwinkel	27,50	57,70	82,40	137,4	275,00
	Tele	25,60	53,70	76,50	128,0	256,00

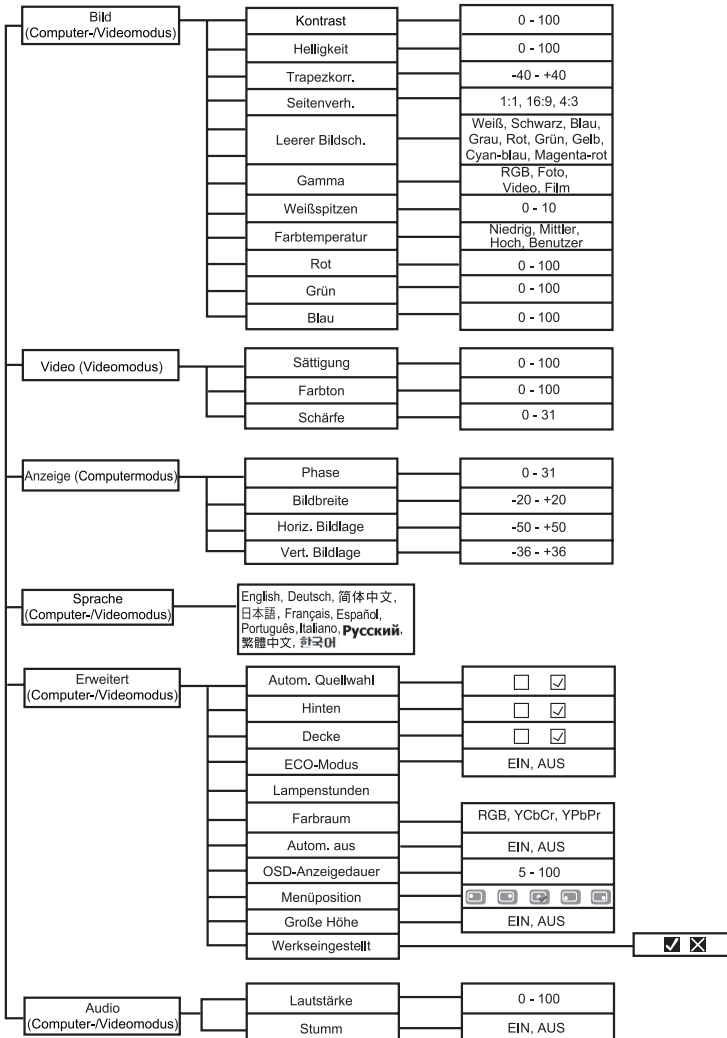


- Stellen Sie den Projektor immer waagrecht auf, da sonst ein Hitzestau entstehen und der Projektor beschädigt werden könnte.
- Stellen Sie sicher, dass die Lüftungsöffnungen nicht verdeckt werden.
- Verwenden Sie den Projektor nicht in einer rauchigen Umgebung. Die Rauchpartikel können sich auf empfindlichen Bauteilen ansammeln.



Das Projektormenü

In den mehrsprachigen verfügbaren Benutzerführungs-menü können Sie das Bild einstellen und verschiedene Einstellungen ändern.



Bedienungsweise

1. Drücken Sie auf die Taste **Menu**, um das OSD-Menü aufzurufen.
2. Wenn das Bedienfeld angezeigt wird, wählen Sie mit den Tasten ◀ / ▶ im Hauptmenü einen Eintrag aus. Drücken Sie dann auf ▼, um in das dazugehörige Untermenü zu wechseln.
3. Ändern Sie die Einstellungen mit den Tasten ◀ / ▶.
4. Drücken Sie auf die Taste ▲, um wieder zum Hauptmenü zu gelangen.
5. Um das OSD-Menü wieder zu beenden, drücken Sie noch einmal auf die Taste **Menu**. Das Benutzerführungsmenü wird geschlossen, und der Projektor übernimmt automatisch alle neuen Einstellungen.
 - Um das OSD-Menü aus dem Untermenü heraus zu beenden, drücken Sie auf die Taste **Enter**.



Bild (Computer-/Videomodus)

Kontrast

Mit dieser Funktion wird der Unterschied zwischen den hellsten und dunkelsten Bereichen in einem Bild eingestellt. Beim Einstellen des Kontrasts wird die Größe des Schwarz- bzw. Weißanteils im Bild geändert.

- Drücken Sie auf ◀, um den Kontrast zu verringern.
- Drücken Sie auf ▶, um den Kontrast zu erhöhen.

Helligkeit

Hier kann die Helligkeit des Bilds eingestellt werden.

- Drücken Sie auf ◀, um die Helligkeit des Bilds zu verringern.
- Drücken Sie auf ▶, um die Helligkeit des Bilds zu erhöhen.

Trapezkorr.

Hier kann die Bildverzerrung korrigiert werden, die beim Neigen des Projektors auftritt.

Seitenverh.

Mit dieser Funktion können Sie die gewünschte Bildgröße einstellen.

- 1:1: Das Bild wird auf die native horizontale und vertikale Pixelzahl so vergrößert, dass das ursprüngliche Verhältnis von Breite zu Höhe des Bilds beibehalten wird.
- 16:9: Das eingehende Signal wird auf die Breite des Projektionsschirms skaliert.
- 4:3: Das eingehende Signal wird auf die Größe des Projektionsschirms skaliert.

Leerer Bildsch.

Mit dieser Funktion wird der Bildschirm vorübergehend ausgeschaltet und anstatt dessen die gewählte Bildschirmfarbe angezeigt.

Gamma

Hier wird der Gammamodus eingestellt.

- RGB: Computertext
- Foto: Computerfoto
- Video: Allgemeines Video
- Film: Dunkles Videobild

Weißspitzen

Mit dieser Funktion werden die Weißspitzen des DMD-Chips eingestellt. 0 ist der kleinste Wert, 10 der höchste. Soll das Bild kräftiger werden, müssen Sie einen höheren Wert einstellen. Für ein weicherer, natürlicherer Bild müssen Sie einen kleineren Wert wählen.

Farbtemperatur

Hier kann die Farbtemperatur eingestellt werden. Bei einer höheren Temperatur sieht das Bild kühler aus, bei einer niedrigeren Temperatur wärmer. Hier gibt es die Auswahlmöglichkeiten "Benutzer", "Rot", "Grün" und "Blau".

Rot

Hier können Sie manuell den Rotwert einstellen.

Grün

Hier können Sie manuell den Grünwert einstellen.

Blau

Hier können Sie manuell den Blauwert einstellen.

Video (Videomodus)

Sättigung

Hier kann ein Videobild auf einen Wert zwischen Schwarzweiß und voll farbgesättigt eingestellt werden.

- Drücken Sie auf ◀, um den Farbanteil zu verringern.
- Drücken Sie auf ▶, um den Farbanteil zu erhöhen.

Farbton

Stellt den Farbausgleich zwischen den roten und grünen Tönen ein.

- Drücken Sie auf ◀, um den Grünanteil zu erhöhen.
- Drücken Sie auf ▶, um den Rotanteil zu erhöhen.

Schärfe

Hier kann die Bildschärfe eingestellt werden.

- Drücken Sie auf ◀, um die Bildschärfe zu verringern.
- Drücken Sie auf ▶, um die Bildschärfe zu erhöhen.

Anzeige (Computermodus)

Phase

Mit der "Phase" wird das Signal-Timing des Bildschirms mit dem der Grafikkarte synchronisiert. Ein wackelndes oder flimmerndes Bild können Sie mit dieser Funktion korrigieren.

Bildbreite

Bei der Feineinstellung wird die Datenfrequenz so eingestellt, dass sie mit der der Grafikkarte des Computers übereinstimmt. Wenn ein senkrechter flimmernder Streifen auf dem Bild zu sehen ist, können Sie diesen mit der Feineinstellung beseitigen.

Horiz. Bildlage

- Drücken Sie auf die Taste ◀, um das Bild nach links zu verschieben.
- Drücken Sie auf die Taste ▶, um das Bild nach rechts zu verschieben.

Vert. Bildlage

- Drücken Sie auf die Taste ◀, um das Bild nach unten zu verschieben.
- Drücken Sie auf die Taste ▶, um das Bild nach oben zu verschieben.



Sprache (Computer-/Videomodus)

Wählen Sie das mehrsprachige Benutzerführungsmenü. Wählen Sie mit ▲ / ▼ eine Sprache aus. Drücken Sie zum Bestätigen der Auswahl auf "Menu".

Erweitert (Computer-/Videomodus)

Autom. Quellwahl

Diese Funktion sucht automatisch nach der Signalquelle. Drücken Sie zum Bestätigen auf "Menu", oder brechen Sie die Auswahl ab.

Hinten

Das Bild wird horizontal umgekehrt. Drücken Sie zum Bestätigen auf "Menu", oder brechen Sie die Auswahl ab.

Decke

Das Bild wird vertikal umgekehrt. Drücken Sie zum Bestätigen auf "Menu", oder brechen Sie die Auswahl ab.

ECO-Modus

Bei dieser Funktion wird die Projektorlampe abgedunkelt, so dass Strom gespart und die Lebensdauer der Lampe verlängert wird.

Lampenstunden

Hier wird die Dauer in Stunden angezeigt, die die Lampe bereits in Betrieb war.

Farbraum

Hier können Sie manuell den Signaltyp auswählen.

- RGB
- YCbCr
- YPbPr

Autom. aus

Mit dieser Funktion wird die Lampe automatisch ausgeschaltet, wenn der Projektor über einen festgelegten Zeitraum (30 Minuten lang) kein Eingangssignal erkennt.

OSD-Anzeigedauer

Hier wird die Anzeigedauer des OSD-Menüs eingestellt (wenn das Gerät nicht bedient wird).

Menüposition

Mit dieser Funktion stellen Sie die Position des Menüs auf dem Projektionsschirm ein.

Große Höhe

Mit dieser Funktion laufen die Lüfter ununterbrochen mit der vollen Geschwindigkeit, sodass der Projektor, wenn er in einer großen Höhe betrieben wird, ausreichend gekühlt wird.

Werkseingestellt

Drücken Sie auf "Menu", um in das Untermenü zu gelangen. Wählen Sie mit ◀ / ▶ die Option , und drücken Sie dann auf "Menu", um alle Einstellungen der Anzeige in allen Menüs wieder auf die Standardwerte zurückzusetzen.

Audio (Computer-/Videomodus)

Lautstärke

- Drücken Sie auf ◀, um die Lautstärke zu verringern.
- Drücken Sie auf ▶, um die Lautstärke zu erhöhen.

Stumm

- Wählen Sie die Option "EIN", um den Ton auszuschalten.
- Wählen Sie die Option "AUS", um den Ton wieder einzuschalten.

Wartung und Pflege

Der Projektor muss sorgfältig gewartet und gepflegt werden. Halten Sie das Objektiv sauber, da Staub, Schmutz und Flecken auf dem Projektionsbild erscheinen und die Bildqualität verringern. Wenn andere Teile ausgetauscht werden müssen, müssen Sie Ihren Händler oder einen qualifizierten Techniker kontaktieren. Schalten Sie das Gerät vor dem Reinigen aus und trennen es vom Stromnetz.

Warnung:

Versuchen Sie niemals, den Projektor zu öffnen. Im Innern des Projektors befinden sich Bereiche mit gefährlicher Spannung, die schwere Verletzungen verursachen können. Versuchen Sie niemals, das Gerät selbst zu warten oder zu reparieren. Wenden Sie sich im Reparaturfall an eine Fachwerkstatt.

Reinigen des Objektivs

Wischen Sie das Objektiv mit einem Objektivreinigungstuch sauber. Berühren Sie das Objektiv nicht mit den Fingern.

Reinigen des Projektorgehäuses

Wischen Sie das Gehäuse vorsichtig mit einem Tuch ab. Wischen Sie hartnäckigen Schmutz mit einem leicht mit Wasser oder Wasser und einem neutralen Reinigungsmittel angefeuchteten Tuch ab. Trocknen Sie das Gehäuse hinterher mit einem weichen, trockenen Tuch ab.



- *Schalten Sie vor allen Wartungsarbeiten den Projektor aus, und trennen Sie ihn vom Stromnetz ab.*
- *Reinigen Sie das Objektiv erst, wenn es abgekühlt ist.*
- *Verwenden Sie nur die oben erwähnten Reinigungsmittel oder Chemikalien. Verwenden Sie weder Benzol noch Verdünner.*
- *Verwenden Sie keine chemischen Sprays.*
- *Verwenden Sie nur ein weiches Tuch oder Objektivreinigungspapier.*



Auswechseln der Lampe

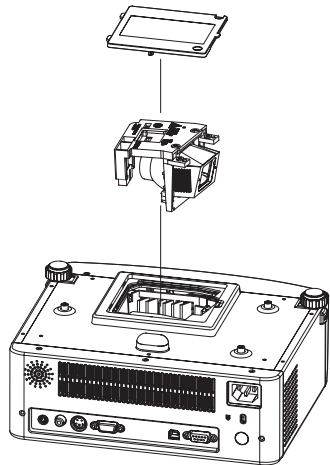
Die Lebensdauer der Projektorlampen ist beschränkt. Wechseln Sie die Lampe aus, wenn:

- Eine Lampe bereits längere Zeit in Benutzung ist und das Bild dunkler und der Farbton schwächer wird.
- Die Lampenanzeige-LED des Projektors orange leuchtet. Weiteres finden Sie im Abschnitt **“Bedeutung der LED-Anzeigen”**.



- *Die Lampe ist auch nach Ausschalten des Projektors sehr heiß. Beim Berühren der Lampe besteht Verbrennungsgefahr. Wenn Sie die Lampe auswechseln müssen, warten Sie mindestens 45 Minuten, bis die Lampe abgekühlt ist.*
- *Versuchen Sie, niemals das Lampenglas zu berühren. Die Lampe kann bei falscher Handhabung (auch beim Berühren des Lampenglases) explodieren.*
- *Die Lebensdauer einer Lampe kann von Lampe zu Lampe unterschiedlich sein, und sie hängt auch von der Betriebsumgebung ab. Es kann keine gleichbleibende Lebensdauer für die Lampen garantiert werden. Bei einigen Lampen kann das Lebensende früher eintreten als bei anderen ähnlichen Lampen.*
- *Eine Lampe kann bei Ablauf der Lebensdauer als Folge von Vibrationen, Stoßeinwirkungen und Verschleiß explodieren. Die Explosionsgefahr hängt von den Umgebungs- und den Nutzungsbedingungen ab.*
- *Verwenden Sie beim Auswechseln der Lampe eine Schutzbrille und Schutzhandschuhe.*
- *Durch ein häufiges Ein- und Ausschalten der Lampe wird die Lampe beschädigt und die Lampenlebensdauer reduziert. Lassen Sie den Projektor mindestens 5 Minuten lang eingeschaltet, bevor Sie ihn wieder ausschalten.*
- *Achten Sie darauf, dass sich die eingeschaltete Lampe nicht in der Nähe von Papier, Stoff oder explosiven Stoffen befindet, und dass sie nicht mit diesen Stoffen in Berührung kommt. Anderenfalls besteht Brandgefahr.*
- *Betreiben Sie die Lampe nicht in einer Umgebung mit entflammenden Stoffen wie Verdünnern. Anderenfalls besteht Brand- und Explosionsgefahr.*
- *Achten Sie auf eine ausreichende Belüftung, wenn Sie den Projektor in einer sauerstoffreichen (in der Luft) Umgebung verwenden. Das Einatmen von Ozon kann Kopfschmerzen, Übelkeit, Schwindel usw. zur Folge haben.*
- *In der Lampe befindet sich das anorganische Quecksilber. Beim Explodieren der Lampe tritt Quecksilber aus dem Projektor aus. Falls also die Lampe explodieren sollte, verlassen Sie umgehend den Bereich und lüften ihn mindestens 30 Minuten lang, um ein Einatmen der Quecksilberdämpfe zu vermeiden. Dieses wäre extrem gesundheitsschädlich.*

1. Schalten Sie den Projektor aus, und trennen Sie ihn vom Stromnetz.
2. Legen Sie eine Schutzunterlage (Tuch) unter den Projektor. Drehen Sie den Projektor um, so dass Sie gut an das Lampenfach herankommen.
3. Entfernen Sie die Schrauben und öffnen den Deckel.
4. Lösen Sie die Schrauben an der Unterseite des Lampenmoduls.
5. Fassen Sie den Lampengriff an, und ziehen Sie das Lampenmodul direkt aus dem Projektor heraus.
6. Setzen Sie die neue Lampe ein.
7. Ziehen Sie die Schrauben an der Unterseite des Lampenmoduls fest.
8. Ziehen Sie die Schrauben des Lampenfachs fest.



- Entsorgen Sie die Lampe entsprechend den regionalen Bestimmungen.
- Stellen Sie sicher, dass die Schrauben fest angezogen sind. Anderenfalls besteht Verletzungs- und Unfallgefahr.
- Da die Lampe aus Glas besteht, lassen Sie das Gerät nicht fallen, und verkratzen Sie nicht das Glas.
- Verwenden Sie keine alten Lampen. This could cause the lamp to explode.
- Schalten Sie den Projektor aus, und trennen Sie ihn vom Stromnetz, bevor Sie die Lampe auswechseln.
- Benutzen Sie den Projektor nicht, wenn das Lampenfach nicht verschlossen ist.



Technische Daten

Monitortyp	Single 0,55" DLP-Panel
Auflösung (Pixel)	800 x 600
Objektiv	Manueller Zoom (1,1fach)
Seitenverhältnis	Auto, 16:9, 4:3
Bildgröße	25,6" - 275"
Lampe	200W
Projektionstyp	Vorn, Hinten, Oben
Videokompatibilität	NTSC4.43 PAL-60, PAL-M,N,(B,D,G,H,I) SECAM
Signalquellen	D-Sub 15-pin, S-Video, Composite-Video, TAE, RS232, USB
Scan-Frequenz	
Horizontale Frequenz	31 - 79 KHz
Vertikale Frequenz	56 - 85 Hz
Digitale Trapezkorrektur	Vertikal +/- 15°
Eingebauter Lautsprecher	1 x 1W
Fernbedienung	Multifunktional
OSD-Sprache	Mehrere Sprachen
Temperatur bei Lagerung	-20 - + 60°C
Temperatur bei Betrieb	0 - +40°C
Luftfeuchtigkeit bei Betrieb	30% - 85% maximum
Stromanforderungen	100 - 240V AC, 50 / 60 Hz
Stromverbrauch	280W (Typisch)
Abmessungen (B x T x H)	255,5 x 223 x 101,5 mm
Gewicht	2,7kg (5,9lb)

Hinweis: Änderungen des Designs und der technischen Daten bleiben vorbehalten und bedürfen keiner Ankündigung.

Anhang

Bedeutung der LED-Anzeigen

Projektor- status	LED-Typ				Bedeutung
	Betriebsan- zeige-LED		Lampenan- zeige-LED		
	Farbe	Status	Farbe	Status	
Standby	Grün	Blinkt	AUS	-	Der Projektor ist eingeschaltet und betriebsbereit.
Lampe konnte nicht eingeschaltet werden	Orange	Leuchtet	AUS	-	Das Projektorsystem hat Probleme mit dem Lüfter und kann deshalb nicht gestartet werden.
Gerät ist eingeschaltet	Orange	Leuchtet	Grün	Leuchtet	Die Lampe ist in gutem Zustand und projiziert bei maximaler Helligkeit.
Lampen- warnung	Orange	Leuchtet	Orange	Leuchtet	Die Lampe hat das Ende ihrer Lebensdauer erreicht und muss bald ausgewechselt werden. Die Lampe leuchtet noch bis zum Ende ihrer Lebensdauer weiter. Wechseln Sie die Lampe aus. Wenn die Lampe aus ist, funktioniert der Ballast nicht mehr.
Gerät wird ausgeschaltet	Orange	Leuchtet	Grün	Blinkt	Der Projektor fährt gerade herunter. Der Lüftermotor kühlt die Lampe zum Ausschalten ab. Erst wenn die Lampenanzeige-LED erlischt, darf das Netzkabel abgetrennt und der Projektor ausgeschaltet werden. Der Lüftermotor wird ausgeschaltet, wenn die Lampe abgekühlt ist.
Überhitzung	Orange	Leuchtet	Orange	Blinkt	Die Temperatur ist zu hoch. Die Lampe wird ausgeschaltet.



Kompatibilitäts-Modi

Computer:

Modus	Auflösung	fH (kHz)	fV (Hz)	Timing
480P	640 x 480	31,46	59,9	60Hz
VGA	640 x 480	37,86	72,8	60Hz
VGA	640 x 480	37,5	75,0	75Hz
VGA	640 x 480	43,2	85,0	85Hz
VGA	720 x 400	31,5	70,0	60Hz
VGA	720 x 400	37,9	85,0	85Hz
SVGA	800 x 600	35,1	56,2	56Hz
SVGA	800 x 600	37,8	60,3	60Hz
SVGA	800 x 600	48,0	72,1	72Hz
SVGA	800 x 600	46,8	75,0	75Hz
XGA	1024 x 768	48,3	60,0	60Hz
XGA	1024 x 768	56,4	70,0	70Hz
XGA	1024 x 768	60,0	75,0	75Hz
XGA	1024 x 768	68,8	84,9	85Hz
Mac16"	832 x 624	49,7	74,5	60Hz
SXGA	1280 x 1024	63,98	60,0	60Hz
SXGA	1280 x 1024	79,9	75,0	75Hz
720P	1280 x 720	45,0	60,0	60Hz
XGA	1024 x 768	48,3	60,0	60Hz
XGA	1024 x 768	60,2	75,0	60Hz
SXGA	1152 x 870	68,6	75,0	75Hz
SXGA	1152 x 864	67,5	75,0	75Hz
Mac 480-66A	640 x 480	35,0	66,7	66Hz

Video:

Signale	Horizontale Frequenz (kHz)	Vertikale Frequenz (Hz)
480p	31,5 kHz	60 Hz
720p	45,0 kHz	60 Hz
1080i	33,7 kHz	30 Hz

Fehlerbehebung

Versuchen Sie, das Problem anhand der nachstehenden Liste mit Symptomen und Maßnahmen zu beheben, ehe Sie das Gerät zur Reparatur einsenden. Wenn das Problem bestehen bleibt, wenden Sie sich an Ihren Händler oder unser Service-Center.

Bitte beachten Sie auch die "Bedeutung der LED-Anzeigen".

Symptom	Ursache	Lösung
Das Gerät kann nicht eingeschaltet werden.	Das Netzkabel ist nicht angesteckt.	Schließen Sie das AC-Netzkabel an.
	Das Netzkabel ist nicht am Projektor angeschlossen.	Schließen Sie das AC-Netzkabel richtig am Projektor an.
	Die Lampenabdeckung ist lose.	Ziehen Sie die Schrauben des Lampenfachs fest.
Das Gerät schaltet während des Betriebs aus.	Die Temperatur ist zu hoch.	Netzkabel abziehen, kurze Zeit warten und Netz wieder anstecken.
	Die Lüftungsschlitze sind blockiert.	Projektor so aufstellen, dass die Lüftungsschlitze nicht verstellt sind.
Auf dem Projektionschirm wird kein Bild angezeigt.	Der Projektor ist nicht eingeschaltet.	Projektor einschalten.
	Die Geräte wurden nicht richtig angeschlossen.	Prüfen Sie alle Verbindungen.
	Die angeschlossenen Geräte funktionieren nicht richtig.	Prüfen Sie die Funktion der angeschlossenen Geräte.
	Der Objektivschutz wurde nicht entfernt.	Nehmen Sie den Objektivschutz ab, und schalten Sie den Projektor ein.
Das Bild wird nur teilweise angezeigt, es rollt oder wird nicht richtig angezeigt.	Die Funktion "Leerer Bildsch." ist aktiviert.	Deaktivieren Sie die Funktion "Leerer Bildsch.".
	Das Eingangssignal wird vom Projektor nicht unterstützt.	Drücken Sie auf die Taste "Auto" der Fernbedienung.
Das Bild wackelt oder flimmert.	Die Frequenz des Bildschirms stimmt nicht mit der der Computergrafikkarte überein.	Korrigieren Sie diesen Fehler mit der Funktion "Phase". Lesen Sie im Abschnitt Anzeige nach. Ändern Sie die Farbeinstellung des Computers.
	Die Frequenz des Bildschirms stimmt nicht mit der der Computergrafikkarte überein.	Korrigieren Sie diesen Fehler mit der Funktion "Bildbreite". Lesen Sie im Abschnitt Anzeige nach. Überprüfen Sie den Anzeigemodus der Grafikkarte und konfigurieren ihn ggf. neu, um ihn für den Projektor kompatibel zu machen.
Auf dem Bild erscheint ein flimmernder senkrechter Streifen.		



Symptom	Ursache	Lösung
Das Bild ist unscharf.	Das Objektiv ist nicht optimal eingestellt.	Stellen Sie das Objektiv am Fokussierring scharf.
	Der Projektionsabstand ist außerhalb des zulässigen Bereichs.	Bringen Sie den Projektor in den zulässigen Bereich.
Die Fernbedienung funktioniert nicht.	Die Batterie ist schwach.	Legen Sie eine neue Batterie ein.
	Der Abstand zwischen Fernbedienung und Gerät ist zu groß.	Gehen Sie näher an das Gerät heran.
	Es befinden sich Hindernisse zwischen der Fernbedienung und dem Projektor.	Stellen Sie sicher, dass sich zwischen der Fernbedienung und dem Projektor keine Hindernisse befinden.
	Auf den Infrarotsensor der Fernbedienung fällt helles Licht.	Sorgen Sie dafür, dass der Infrarotsensor der Fernbedienung nicht durch einfallendes Licht gestört wird.

Kundendienst

Für technische Unterstützung und Produktservice schauen Sie in die nachstehende Tabelle oder wenden sich an Ihren Händler.

HINWEIS: Sie benötigen die Seriennummer des Produkts.

Land/Region	Website	Telefon
Deutschland	viewsoniceurope.com	0696 630 8051
Übrige deutschsprachige Regionen in Europa	viewsoniceurope.com	Wenden Sie sich an Ihren Fachhändler

Eingeschränkte Garantie

VIEWSONIC® - PROJEKTOR

Garantieumfang:

ViewSonic gewährleistet, dass die Produkte während des Garantiezeitraums frei von Material- und Herstellungsfehlern sind. Wenn ein Produkt während des Garantiezeitraums Material- oder Herstellungsfehler aufweist, wird ViewSonic nach eigenem Ermessen das Produkt entweder reparieren oder durch ein vergleichbares Produkt ersetzen. Ersatzprodukte oder -teile können reparierte oder überholte Teile und Komponenten enthalten.

Gültigkeitsdauer der Garantie:

Nord- und Südamerika: 3 Jahre für alle Teile mit Ausnahme der Lampe, 3 Jahre für alle Arbeiten und 1 Jahr für die Originallampe ab dem Datum des Originalkaufzeitpunkts.

Europa: 3 Jahre für alle Teile mit Ausnahme der Lampe, 3 Jahre für alle Arbeiten und 1 Jahr für die Originallampe ab dem Datum des Originalkaufzeitpunkts.

Andere Regionen bzw. Länder: Die Informationen zur Garantie erfahren Sie von Ihrem Händler oder lokalen ViewSonic-Büro.

Die Lampengarantie unterliegt Bestimmungen, Konditionen sowie einer Verifizierung und Genehmigung. Die Garantie gilt nur für die vom Hersteller installierte Lampe.

Für alle getrennt gekauften Zubehörlampen gilt eine Garantie von 90 Tage.

Die Garantie gilt für folgende Personen:

Diese Garantie gilt nur für den Ersterwerb durch den Endverbraucher.

In folgenden Fällen wird keine Garantie übernommen:

1. Bei Produkten, deren Seriennummer unkenntlich gemacht, geändert oder entfernt wurde.
2. Bei Schäden, Beeinträchtigungen oder Fehlfunktionen mit folgenden Ursachen:
 - a. Unfall, missbräuchliche Verwendung, Fahrlässigkeit, Feuer, Wasser, Blitzschlag oder andere Naturereignisse, unerlaubte Änderungen am Produkt, Nichtbefolgen der dem Produkt beiliegenden Anweisungen.
 - b. Reparatur oder der Versuch einer Reparatur durch nicht von ViewSonic autorisierte Personen.
 - c. Durch den Transport verursachte Schäden am Produkt.
 - d. Abbau oder Aufstellen des Produkts.
 - e. Nicht im Produkt selbst liegende Ursachen wie Stromschwankungen oder Stromausfall.
 - f. Verwendung von Ersatzteilen, die nicht den technischen Daten von ViewSonic entsprechen.
 - g. Normale Abnutzung und Verschleiß.
 - h. Andere Gründe, die nicht in Zusammenhang mit einem Fehler am Produkt stehen.
3. Jedes Produkt, das einen Zustand aufweist, der allgemein als "eingebrenntes Bild" bezeichnet wird, was durch die Anzeige eines statischen Bildes über einen längeren Zeitraum verursacht wird.
4. Kosten für den Abbau, den Aufbau und die Einrichtung durch den Kundendienst.

Inanspruchnahme des Kundendienstes:

1. Informationen zu Wartungsleistungen im Rahmen der Garantie erhalten Sie beim Kundendienst von ViewSonic (siehe "Kundenunterstützung"). Halten Sie die Seriennummer des Produkts bereit.

2. Wenn Sie im Rahmen der Garantie Wartungsleistungen in Anspruch nehmen möchten, müssen Sie (a) den mit Datum versehenen Kaufbeleg, (b) Ihren Namen, (c) Ihre Adresse, (d) eine Beschreibung des Problems und (e) die Seriennummer des Produkts vorlegen.
3. Bringen Sie das Produkt in der Originalverpackung zu einem von ViewSonic autorisierten Kundendienstzentrum oder zu ViewSonic. Die Versandkosten werden von Ihnen getragen.
4. Weitere Informationen oder die Adresse eines Kundendienstzentrums von ViewSonic in Ihrer Nähe erhalten Sie von ViewSonic.

Einschränkung stillschweigender Garantien:

Abgesehen von den in dieser dokumentierung aufgeführten gewährleistungsansprüchen werden alle weiteren impliziten oder expliziten garantieansprüche, einschliesslich der impliziten garantie der marktgängigkeit und der eignung für einen bestimmten zweck, ausgeschlossen.

Ausschluss von Schadensersatzansprüchen:

Die haftung von viewsonic ist auf die kosten für die reparatur oder den ersatz des produkts beschränkt. Viewsonic übernimmt keine haftung für:

1. Sachschäden, die durch produktfehler verursacht wurden, schäden durch hindernisse, verlust des produkts, zeitverlust, entgangenen gewinn, entgangene geschäfte, vertrauensschäden, störungen von geschäftsbeziehungen sowie andere wirtschaftliche verluste, auch bei kenntnis der möglichkeit solcher schäden.
2. Jegliche andere neben-, folge- oder sonstige schäden.
3. Ansprüche gegen den kunden durch dritte.

Auswirkung nationaler Gesetze:

Diese Garantie gibt Ihnen bestimmte Rechte. Sie haben möglicherweise auch andere Rechte, die je nach Land verschieden sein können. Einige Länder gestatten die Einschränkung stillschweigender Garantien und/oder den Ausschluss von Neben- oder Folgeschäden nicht. Die obigen Einschränkungen treffen daher unter Umständen nicht auf Sie zu.

Verkäufe außerhalb der USA und Kanadas:

Informationen über Garantie- und Dienstleistungen für ViewSonic-Produkte, die außerhalb der USA und Kanadas verkauft wurden, erhalten Sie direkt von ViewSonic oder einem ViewSonic-Händler vor Ort.

Die Garantiefrist für dieses Produkt in Festlandchina (Hong Kong, Macao und Taiwan nicht eingeschlossen) unterliegt den Bestimmungen und Bedingungen auf der Wartungs- und Garantiekarte.

4.3: Projector Warranty

PRJ_LW01 Rev. 1g 06-30-06



Free Manuals Download Website

<http://myh66.com>

<http://usermanuals.us>

<http://www.somanuals.com>

<http://www.4manuals.cc>

<http://www.manual-lib.com>

<http://www.404manual.com>

<http://www.luxmanual.com>

<http://aubethermostatmanual.com>

Golf course search by state

<http://golfingnear.com>

Email search by domain

<http://emailbydomain.com>

Auto manuals search

<http://auto.somanuals.com>

TV manuals search

<http://tv.somanuals.com>