

# ViewSonic®

## PJ678 LCD Projector



**ViewSonic**

- **User Guide**

- 使用手冊 (繁體)

- 使用手冊 (簡體)

**Model No. : VS11453**

# 电磁相容信息

## FCC 声明

本设备符合 FCC 规则第 15 部分的规定。其操作遵循下面两个条件：(1) 本设备不会导致有害干扰；(2) 本设备必须承受任何接收到的干扰，包括可能导致异常操作的干扰。

本设备已通过测试，并符合 FCC 规则第 15 部分 B 级数位装置的限制。这些限制旨在提供合理的保护，以防在一般住宅环境中造成有害干扰。本设备会产生、使用和发射无线电频率能量，因此若没有依照指示安装及使用，可能会对无线电通讯产生有害的干扰。然而，并不保证在特定安装方式下不会产生干扰。如果本设备对无线电或电视收视产生有害干扰，(可透过开、关设备判定)，建议用户尝试以下方法消除干扰：

- 重新调整或放置接收天线。
- 增加设备与无线接收设备之间的间距。
- 将该设备连接到与无线设备不同的另一插座上。
- 洽询销售商或具有无线电/电视经验的技术人员请求帮助。


**警告：**请注意，若未经符合性负责方的明确许可而对本装置进行任何未经授权之更改或修改，可能会导致用户丧失操作本设备的权限。

## 加拿大

本 B 级数码设备符合加拿大有干扰设备管理规定的要求。

Cet appareil numérique de la classe B est conforme à la norme NMB-003 du Canada.

## 針對歐盟国家的 CE 符合性

 此设备在“电磁兼容”方面符合 EEC 指令 89/336/EEC 以及 92/31/EEC 和 93/68/EEC Art. 5 等修正指令的要求，在“安全”方面符合 73/23/EEC 及 93/68/EEC Art. 13 修正指令的要求。

以下信息仅适用于欧盟 (EU) 成员国：

右侧所示的符号符合《处理废弃电子产品 (WEEE) 指令 2002/96/EC》之规定。

凡标有此符号的产品不得作为城市废品加以处理，而必须按照当地有关法律利用贵国或贵地区的废品回收及收集系统而加以处理。



## 重要的安全指示

1. 阅读指示。
2. 保管指示。
3. 注意警告事项。
4. 遵照指示。
5. 请勿在靠近水的地方使用本设备。警告：为减低火灾或电击的危险，请勿将此产品暴露在雨或潮湿的环境中”。
6. 仅用干布擦干净。
7. 切勿堵住任何的通风孔。按照厂商的指示安装。
8. 请勿在靠近，如散热器、热记录器、火炉或其他任何能够产生热量的仪器（如扩音器）的地方安装本设备。
9. 请勿忽视极性和接地型插头的安全作用。极性插头有两片，其中一片比另一片宽。接地型插头有两片，还有一个接地叉子。宽的一片或第三个叉子为您提供安全。如果插头不能插入电源插座，请找电工来替换旧的插座。
10. 保护电源线的插头、插座及其他与设备连接部位，免受行人践踏或物品挤压。务必将电源插座靠近设备，这样方便使用。
11. 仅使用制造商所指定之装置 / 附件。
12. 只能使用由制造商指定或与本设备一起出售之推车、座架、三脚架、托架、或桌子。在移动设备与推车的整体组合时，务必十分小心，避免在翻倒时受伤。
13. 长期不使用时，请将电源插头拔出。
14. 请专业人员来检修。当设备受损时，如电源线或插头损坏、被液体溅到或是物体落在设备上、设备被雨淋了或受潮、不能正常工作或掉到地上，必须接受维修。



## RoHS 符合性声明

本产品是按照欧洲议会和理事会关于限制在电气和电子设备中使用特定有害物质的 Directive 2002/95/EC (RoHS 指令) 设计和制造的, 被认为符合欧盟技术委员会 (TAC) 制定的下列最大含量值:

物质	建议的最大含量	实际含量
铅 (Pb)	0.1%	< 0.1%
汞 (Hg)	0.1%	< 0.1%
镉 (Cd)	0.01%	< 0.01%
六价铬 (Cr <sup>6+</sup> )	0.1%	< 0.1%
多溴联苯 (PBB)	0.1%	< 0.1%
多溴联苯醚 (PBDE)	0.1%	< 0.1%

根据 Annex of the RoHS Directives, 上述特定产品元件可以豁免, 如下所述:

豁免元件的示例:

1. 紧凑型荧光灯 (每个灯管的汞含量不超过 5 mg) 以及 Annex of RoHS Directive 中未特别指定的其它灯管中的汞。
2. 阴极射线管玻璃、电子元件、荧光灯管以及电子陶瓷部件 (如压电设备) 中的铅。
3. 高温型焊料 (即铅合金, 铅含量占重量的 85% 或以上) 中的铅。
4. 在钢 (铅含量可达重量的 0.35%) 或铝 (铅含量可达重量的 0.4%) 中作为分配元素的以及在铜合金 (铅含量可达重量的 4%) 中的铅。

## 版权信息

版权所有 © ViewSonic® Corporation, 2006。保留所有权利。

Macintosh 和 Power Macintosh 是苹果计算机公司的注册商标。

Microsoft、Windows、Windows NT 和 Windows 徽标是 Microsoft Corporation 在美国和其它国家的注册商标。

ViewSonic、三只鸟徽标、OnView、ViewMatch 和 ViewMeter 是 ViewSonic Corporation 的注册商标。

VESA 是视频电子标准协会的注册商标。DPMS 和 DDC 是 VESA 的商标。

PS/2、VGA 和 XGA 是 IBM 公司的注册商标。

免责声明：ViewSonic 公司将不对此文件中出现的技术、编辑错误或遗漏负责；也不对因提供本材料，或因操作本产品之性能或使用所造成意外或衍生的损坏负责。

为了持续产品改良的利益，ViewSonic 公司保留在没有通知的情况下更改此产品规格的权利。本文件中信息如有修改，恕不另行通知。

未经 ViewSonic Corporation 事前书面授权，本文件均不得为任何目的，以任何方式进行拷贝、复制、翻版或传播此手册。

## 产品登记

为满足您日后的需要，并且使您能接收最新发布的所有附加产品的信息，请通过互联网登记您的产品，网址为：[www.viewsonic.com](http://www.viewsonic.com)。您还可用 ViewSonic 精灵光盘打印登记表，填好后请邮寄或传真给 ViewSonic。

### 用户记录

产品名称：	PJ678 ViewSonic LCD Projector
型号：	VS11453
文件号：	PJ678-1_UG_SCH Rev. 1B 12-15-06
序列号：	_____
购买日期：	_____



本产品的灯泡内含水银成份。请遵照地方、国家法律进行妥善处理。

## 安全指示

操作投影机前，请详阅安全指示，并请保留此数据以备他日参考之用。

1. 检查投影机的操作电压是否符合当地电压。

---

2. 投影机内如有液体或异物进入时，请将电源插头拔掉，经合格的技术人员检查后再继续使用。

---

3. 请勿自行维修投影机，打开或拆除外盖可能会损及内部零件，造成的损坏将不列入保修范围。

---

4. 请勿将投影机置于不稳的架子或桌子上，这可能会使投影机掉落，因而造成严重损坏。

---

5. 如果数日内不使用投影机，请将电源插头拔掉。拔电源时请握住插头切勿拉扯电源线。

---

6. 将投影机放置在电源插座附近，便于接电。

---

7. 请勿将投影机电线置于易被踩到的地方，以免磨损电线或插头。并应小心不要被电线绊倒。

---

8. 打开投影灯时请勿直视投影机镜头，以免强光伤害眼睛。灯亮时尤其勿让孩子直视镜头。

---

9. 散热孔会排放热气，请勿触摸或放置物体堵住排气孔。

---

10. 除了灯泡盖以外，请勿打开投影机之任何外盖。投影机内部有危险电压，会导致严重伤害。除本手册特别指示外，请勿企图自行维修本产品，所有维修请洽合格之服务人员。

---

11. 清洁前请先将投影机的电源插头拔掉，再使用湿布清洁投影机外部，请勿使用液态或喷雾清洁剂。

---

12. 请避免让孩童触及包装投影机、附件及其它零件之塑料袋，如果孩童将袋子套在头上可能会导致窒息死亡，请特别注意幼童安全。

---

13. 按电源键关机后，投影机的冷却风扇仍在运转散热，风扇未停止前请勿拔下电源线。

---

14. 投影机有通风孔（进气口）和散热孔（排气口），请勿使其堵塞或放置物体，以免内部温度升高，导致影像不清楚或损及投影机。

---

15. 更换投影机灯泡时请勿徒手拿取新灯泡，以免手上残留的油脂缩短灯泡寿命，换灯泡时请戴上不会残留棉屑的手套或指套。

---

16. 本产品应远离热源，例如散热器、暖气设备、炉子或其它会散热的物品（包括增幅器）。

---

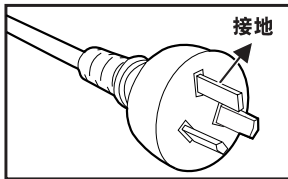
17. 请勿让电源插座、延长线或集线插座的用电负载过大，以免引起火灾或电击。

---

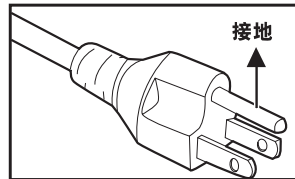
## AC 电源线的注意事项

AC（交流电）电源线应符合使用国家的规定。请依下图确认 AC 插头的类型以及适合的 AC 电源线，如果所附的 AC 电源线不符您的 AC 电源插座，请洽经销商。

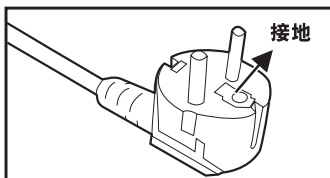
本投影机附有接地式 AC 电线插头，请确认是否合用。请勿拔掉接地端影响其安全性，强烈建议采用同样附有接地式 AC 电线插头的视讯源设备，可避免因电压波动而引起的讯号干扰。



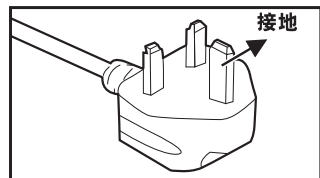
适用澳大利亚和  
中国大陆



适用美国和加拿大



适用欧洲大陆



适用英国



# 目录

介绍	5
投影机特点	5
包装内容	6
投影机概览	7
投影机的使用	9
控制面板	9
连接端口	10
遥控器	11
安装电池	12
遥控器操作	13
安装	14
连接投影机	14
开机/关机	15
调节投影图像	16
菜单操作	19
画面（电脑模式）	21
画面（视频模式）	22
图像（电脑模式）	23
图像（视频模式）	23
投影设定（电脑/视频模式）	24
音频（电脑/视频模式）	25
进阶选项（电脑/视频模式）	25
语言（电脑/视频模式）	25
保养	26
镜头清洁方法	26
投影机外壳的清洁方法	26
清洁滤网	26
更换投影灯	28
规格	30
附录	31
LED 指示器消息	31
兼容模式	32
故障解决	33

# 介绍

## 投影机特点

该款投影机集成了高性能光学引擎投影与用户友好设计，可靠性高，使用方便。

该款投影机具有以下特点：

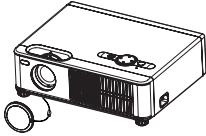
- 3 片式 0.63 英寸 LCD 面板
- XGA (1024 x 768 像素)
- 1.2 倍手动变焦镜头
- 自动图像尺寸调节 (自动同步)，全屏可达1024 x 768，缩放压缩兼容 VGA、SVGA、XGA和SXGA\*
- 与 Macintosh® 电脑兼容
- 与 NTSC、PAL、SECAM 和 HDTV 兼容
- 多功能遥控器
- D-Sub 15 针脚用于连接输入/输出信号
- DVI 24 针脚用于连接电脑的 DVI 输出
- 用户友好、多语言屏幕显示 (OSD) 菜单
- 先进的电子梯形校正



\* 表示已压缩。

## 包装内容

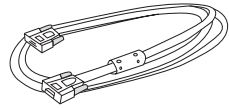
拆封投影机时请确认以下物品:



投影机含镜头保护盖



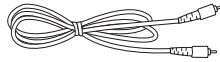
AC 电源线



VGA 讯号线 (D-SUB 对 D-SUB)



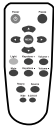
S-Video 讯号线



Composite Video  
(复合视讯) 讯号线



声音讯号线



遥控器 (IR 红外线)



投影机手提袋

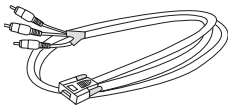


使用手册

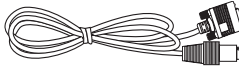


快速启动手册

选购配件:



VGA (D-SUB) 转  
HDTV (RCA) 讯号线



RS232 讯号线



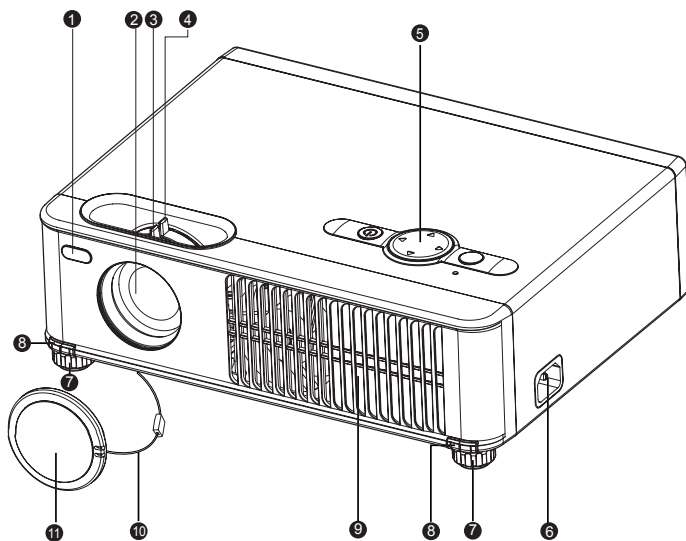
USB 讯号线

注意

- 请保留所有的包装材料, 以便将来需要运送投影机时使用, 运送时采用原来的包装方式最具保护效果。
- 不同地区或零售商, 可能会附不同的配件或内容物。
- 锂电池被装载在遥控器中。在使用之前务必去除透明绝缘磁带。

# 投影机概览

## 正面图



① 正面红外线遥控感测器

② 投影镜头

③ 对焦环

④ 变焦环

⑤ 控制面板

⑥ 交流电源插座

⑦ 升降脚架

⑧ 升降脚架按钮

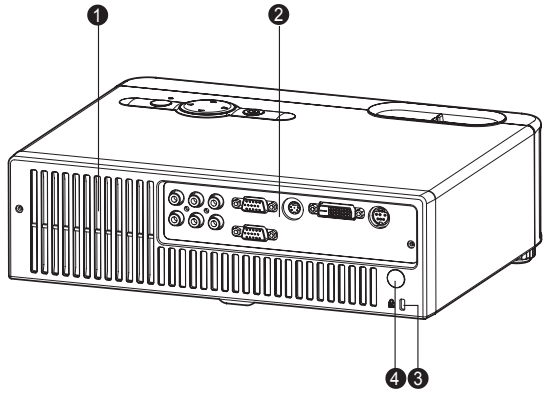
⑨ 通风孔

⑩ 镜头盖吊带

⑪ 镜头盖

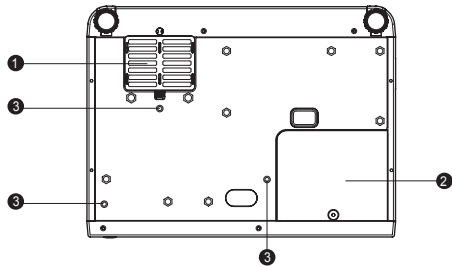
### 背面图

- ① 通风孔
- ② 连接端口
- ③ 安全锁
- ④ 背面红外线遥控感测器



### 仰视图

- ① 滤网
- ② 灯泡盖
- ③ 悬吊架螺孔



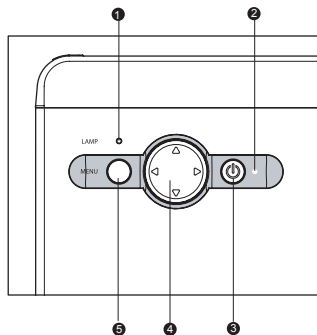
■ 可以用吊架固定投影机。标准配置中不包括吊架。

# 投影机的使用

## 控制面板

### LED

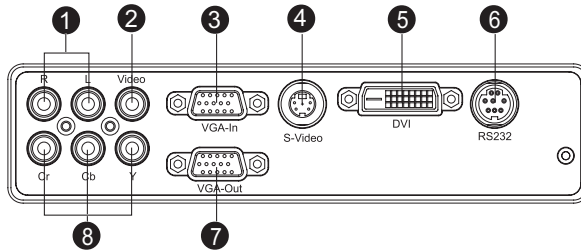
- ① 灯泡 LED 指示器  
请参阅“LED 指示灯消息”。
- ② 电源 LED 指示器  
请参阅“LED 指示灯消息”。



### 按钮功能

- ③ 电源  
请参阅“开机/关机”。
- ④ 四个方向键  
使用四个方向键选择项目或调整选择
- ⑥ Menu  
显示或退出屏幕显示菜单。

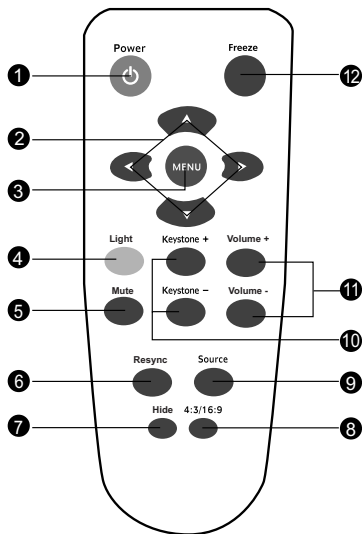
## 连接端口



- 1 音频(R/L)**  
把视频设备的音频输出连接到这个插孔。
- 2 Video**  
把视频设备的复合视频输出连接到这个插孔。
- 3. VGA-In(D-Sub)**  
把图像输入信号（模拟）连接到这个插孔。
- 4. S-VIDEO端子**  
把视频设备的 S-Video 输出连接到这个插孔。
- 5. DVI**  
连接电脑的 DVI 输出。
- 6. RS232**  
通过电脑操作投影机时，将此连接到控制电脑的 RS-232C 端口。
- 7. VGA-Out(D-Sub)**  
连接到电脑显示器等设备。
- 8. YCbCr**  
把视频设备的 YcbCr 输出连接到这个插孔。

## 遥控器

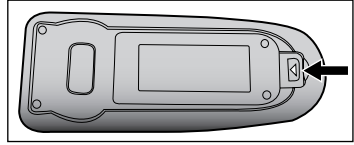
- Power**  
请参阅“开机/关机”。
- 四个方向键**  
使用四个方向键选择项目或调整选择。
- MENU**  
显示或退出屏幕显示菜单。
- Light**  
将遥控器对准屏幕，按住此按钮启动 LED 光指示器。
- Mute**  
暂时关闭声音。再次按下可以取消静音功能。
- Resync**  
自动调节频率和相位。此功能仅适用于电脑模式。
- Hide**  
暂时关闭屏幕。再次按下可以取消隐藏功能。
- 4:3/16:9**  
按下 4:3/16:9，把图像宽高比从 4:3 切换到 16:9。
- Source**  
手动选择输入信号源。
- Keystone + / -**  
调节投影机倾斜引起的图像失真。
- Volume + / -**  
按音量+ 按钮增大音量。  
按音量 - 按钮减小音量。
- Freeze**  
按下“Freeze”暂停屏幕图像。再次按下可以取消画面静止功能。



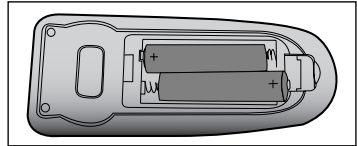


## 安装电池

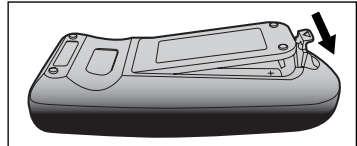
1. 按所示方向打开电池盖。



2. 根据电池室内的图标装电池。



3. 关闭电池盖。



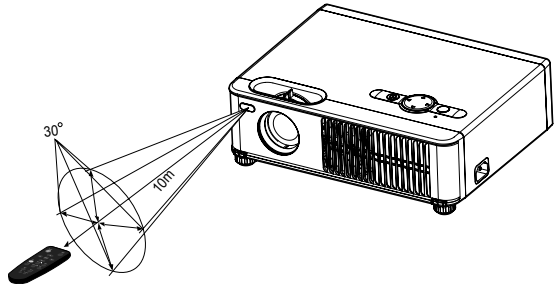
注意

- 将电池放在小孩拿不到的地方。小孩误吞电池会有生命危险。
- 为延长遥控器使用寿命，在不使用时请将电池从遥控器中取出。
- 切勿和家庭垃圾一起处理用过的电池。按当地规定处理用过的电池。
- 如果电池更换不当，会发生电池爆炸危险，更换时请将电池一次更。

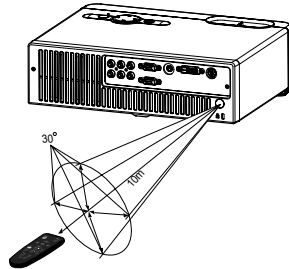
## 遥控器操作

把遥控器指向红外线传感器，按下按钮。

### ■ 从正面操作投影机



### ■ 从背面操作投影机

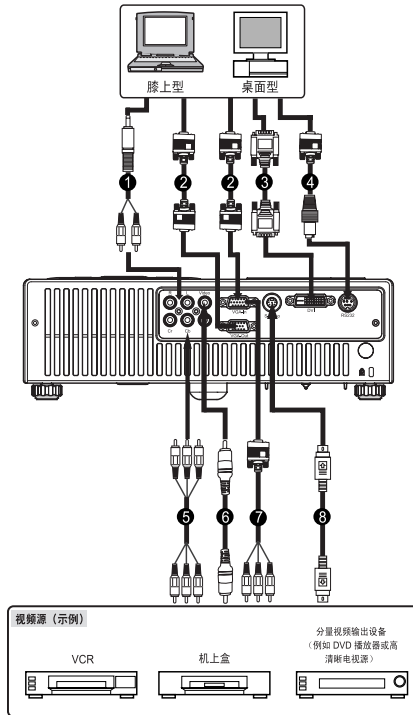


- 切勿将 LED 指示器直接对准人眼（尤其是儿童）。这样会伤害眼睛。
- 有阳光或其他强光时，比如荧光灯照射在遥控器上时，遥控器可能无法运作。
- 在可以看到传感器的位置操作遥控器。
- 切勿摔落或摇晃遥控器。
- 切勿把遥控器放在温度或湿度过高的地方。
- 切勿使遥控器沾水或把湿物放在遥控器上。
- 切勿拆开遥控器。

# 安装

## 连接投影机

- ① 音频线材
- ② VGA 线材 (D-Sub 到 D-Sub)
- ③ DVI 线材
- ④ RS232 线材
- ⑤ YCbCr 线材
- ⑥ 复合视频线材
- ⑦ VGA (D-Sub) 到 HDTV (RCA) 线材
- ⑧ S-视频线材




注意

- 连接电缆时，应将投影机和外部设备的电源线与交流电源插座断开。
- 上图为示例连接。这不表示所有这些装置都可以或必须同时连接。
- 投影机实际配置的电缆可能与以上图示不同。配置的电缆取决于实际交付。

## 开机/关机




### 开机:

1. 取下投影机镜头盖。
2. 连接交流电源线和外部信号电缆。
3. 按  按钮开机。
4. 打开信号源（电脑、笔记本、DVD 等）。投影机自动侦测信号源
  - 如果屏幕上出现搜索消息，请检查是否牢固连接适当的信号电缆。
  - 检测到源后，信号消息将出现在屏幕上。
  - 如果同时将多个源连接到投影机上，请按 Source 按钮。

### 警告:

- 开机前务必须先取下镜头盖。
- 当投影机打开时切勿直视镜头。这可能会损坏您的眼睛。切勿让儿童直视镜头，这一点非常重要。

### 关机:

1. 按  按钮关闭投影灯。屏幕上将会出现信息“确定关机吗?再次按下电源键”。
2. 再次按下  按钮进行确认。
3. 冷却风扇继续运转进行冷却循环，投影灯 LED 熄灭。当电源 LED 开始闪烁时，投影机进入待机模式。若需要重新开启投影机，必须等投影机完成冷却循环并且已进入待机模式。  
进入待机模式后，只需按下  按钮便可重新启动投影机。
4. 从电源插座断开电源线及投影机。
5. 请勿在电源关闭程序后立即开启投影机。

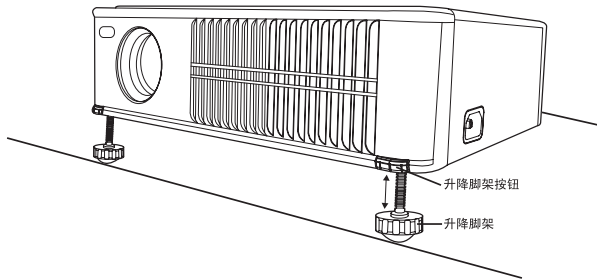


注意

- 请等待风扇电机和投影灯 LED 熄灭，然后才能从投影机上拔下交流电源线。

## 调节投影图像

### 调节投影机高度



投影机装有脚部升降器，用于调节图像高度。

要提升图像：

1. 请按升降器按钮。
2. 将图像提升到所需的显示高度，然后释放按钮，将升降器脚部锁定到位。

要降低图像：

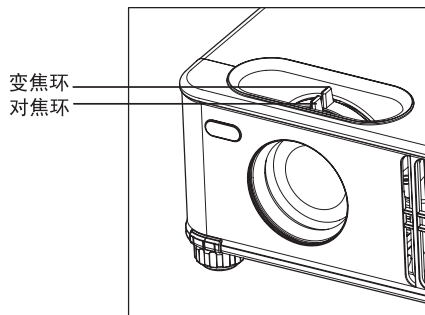
1. 请按升降器按钮。
2. 降低图像，然后释放按钮，将升降器脚部锁定到位。



注意

- 为了避免损坏投影机，把投影机放入手提包之前，必须确保调节器脚部完全缩回。

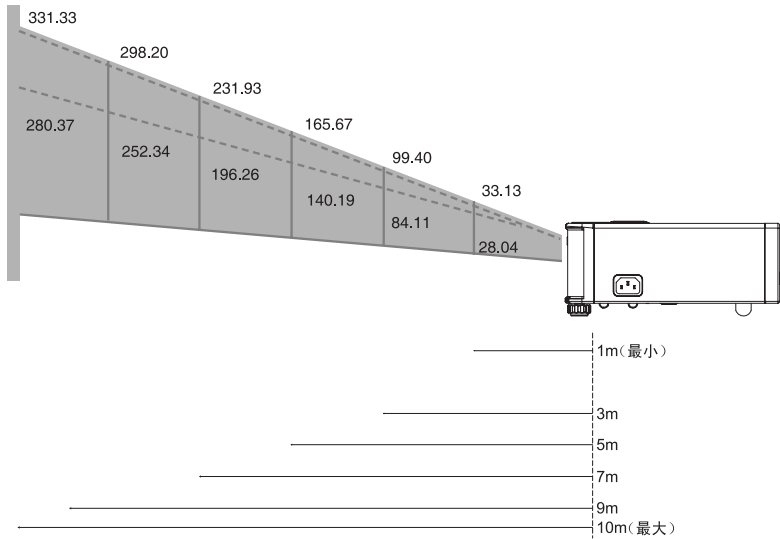
## 调节投影机变焦和聚焦



1. 旋转聚焦环，使图像聚焦。建议聚焦时用静止图像。
2. 旋转变焦环，调节图像。向右旋转，缩小图像。向左旋转，放大图像。

## 调节投影图像大小

参考下图和表格，确定屏幕大小和投影距离。



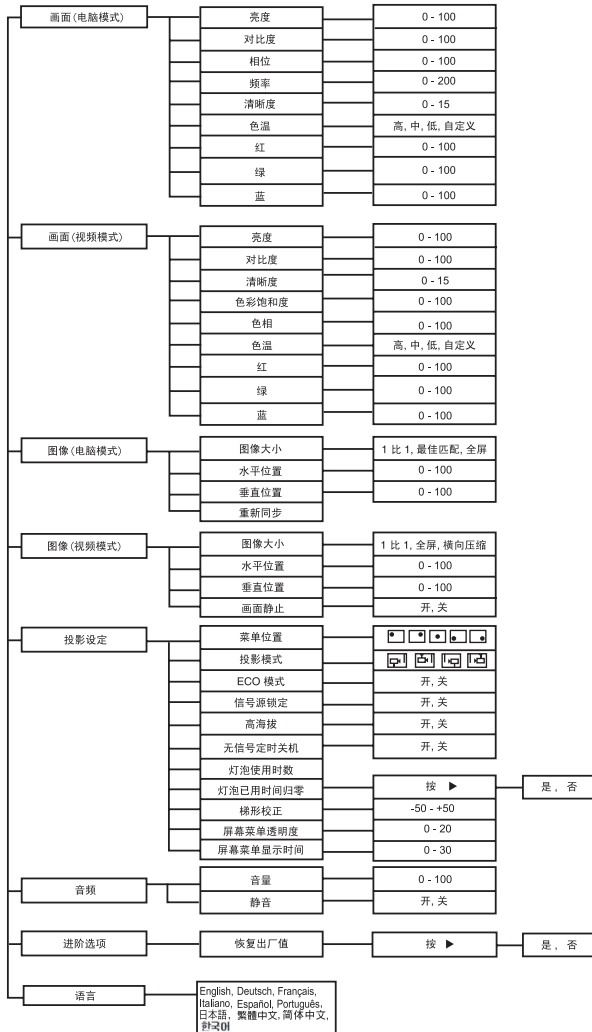
投影距离 (米)	1.0	1.5	2.0	2.2	3.0	4.0	5.0	6.0	7.0	8.0	9.0	10.0	
4:3 屏幕大小对角 (英寸)	广角	33.13	49.70	66.27	72.89	99.40	132.53	165.67	198.80	231.93	265.07	298.20	331.33
	远景	28.04	42.06	56.07	61.68	84.11	112.15	140.19	168.22	196.26	224.30	252.34	280.37



- 将投影机放在水平位置，其他位置可能会导致热量积聚，损坏投影机。
- 确保散热通风口没被阻塞。
- 切勿在烟雾弥漫的环境中使用投影机。烟尘残留物可能会集结在重要部件上。

# 菜单操作

投影机具有多语言屏幕显示菜单，可以用来调节图像，更改各种设置。





## 操作方法

1. 按 Menu 按钮打开 OSD 菜单。
2. 显示 OSD 时，使用 ◀ / ▶ 按钮选择主菜单内的某一功能。选择需要的主菜单功能后，按下 ▶ 按钮进入功能设置的子菜单。
3. 用 ◀ / ▶ 按钮调节设置。
4. 按 Menu 按钮，屏幕将返回主菜单。
5. 要退出 OSD，再次按下 Menu 按钮。OSD 菜单将关闭，投影机自动保存新设置。

## 画面（电脑模式）

### 亮度

调节图像的亮度。

- 按 ◀ 键使图像变暗。
- 按 ▶ 键使图像变亮。

### 对比度

对比度控制图像最亮和最暗部分的差别程度。调节对比度可以改变图像中黑色和白色的数量。

- 按 ◀ 键降低对比度。
- 按 ▶ 键增加对比度。

### 相位

“相位”使显示器的信号时序与图形卡的信号时序同步。如果出现不稳定或闪烁的图像，则使用相位功能校正图像。

### 频率

“频率”用于更改显示数据频率，以匹配电脑图形卡的频率。当出现垂直闪烁条时，请使用此功能进行调节。

### 清晰度

调节图像的清晰度。

- 按 ◀ 按钮降低清晰度。
- 按 ▶ 按钮增加清晰度。

### 色温

调节色温。色温越高，屏幕色调显得越冷；色温越低，屏幕色调显得越暖。如果您选择“自订”，可以调节“红色”、“绿色”和“蓝色”。

### 红色

手动调节红色。

### 绿色

手动调节绿色。

### 蓝色

手动调节蓝色。

## 画面（视频模式）

### 亮度

调节图像的亮度。

### 对比度

对比度控制图像最亮和最暗部分的差别程度。调节对比度可以改变图像中黑色和白色的数量。

### 清晰度

调节图像的清晰度。

### 色彩饱和度

将视频图像从黑白调节为完全饱和的颜色。

### 色相

调节红与绿的色彩平衡。

### 色温

调节色温。色温越高，屏幕色调显得越冷；色温越低，屏幕色调显得越暖。如果您选择“自订”，可以调节“红色”、“绿色”和“蓝色”。

### 红色

手动调节红色。

### 绿色

手动调节绿色。

### 蓝色

手动调节蓝色。

## 图像（电脑模式）

### 图像大小

用此功能选择需要的图像大小。

- 1 比 1：保持图像原始宽度-高度比并最大化图像，适合内部水平或垂直像素。
- 最佳匹配：保持输入信号的原始比例，同时尽可能放大到与输出显示相同的比例。16:9 的输入，4:3 的输出，会导致顶部和底部出现黑带。
- 全屏：缩放输入源以匹配投影屏幕。

### 水平位置

- 按下 ◀ 按钮左移图像。
- 按下 ▶ 按钮右移图像。

### 垂直位置

- 按下 ▼ 按钮下移图像。
- 按下 ▲ 按钮上移图像。

### 重新同步

自动扫描输入源。

## 图像（视频模式）

### 图像大小

用此功能选择需要的图像大小。

- 1 比 1：保持图像原始宽度-高度比并最大化图像，适合内部水平或垂直像素
- 全屏：缩放输入源以匹配投影屏幕。
- 横向压缩：在输出图像的中心保持原始宽高比，将大部分的变形放在图像的水平边缘。

### 水平位置

- 按下 ◀ 按钮左移图像。
- 按下 ▶ 按钮右移图像。

### 垂直位置

- 按下 ▼ 按钮下移图像。
- 按下 ▲ 按钮上移图像。

### 画面静止

- 选择“开”使屏幕图像画面静止。
- 选择“关”取消屏幕图像画面静止。

## 投影设定（电脑/视频模式）

### 菜单位置

选择显示器屏幕上的菜单位置。

### 投影模式

-  **正投-桌面**

出厂默认设置。

-  **正投-悬吊**

选择此功能时，投影机将会影像上下反转，您便可将投影机固定在天花板上。

-  **背投-桌面**

选择此功能时，投影机左右反转图像，以便从半透明的屏幕后方投影。

-  **背投-悬吊**

选择此功能时，投影机同时左右并上下反转图像。适用于透明屏幕后方的天花板安装式投影。

### ECO 模式

使用此功能使投影灯输出变暗，这样可以降低功耗，并可延长投影灯寿命。

### 信号源锁定

用于锁定当前信号源。

### 高海拔

打开高海拔模式，风扇将全速持续运转，以满足投影机高海拔冷却。

### 省电模式

使用此功能使投影灯输出变暗，这样可以降低功耗，并可延长投影灯寿命。

### 灯泡使用时数

显示灯泡已用工作时间(小时)。

### 灯泡已用时间归零

按 ► 进入子菜单。选择“是”将灯泡使用时数计数器变为 0 小时。

### 梯形校正

调节投影机倾斜引起的图像失真

### 屏幕菜单透明度

用于调节屏幕菜单透明度。

### 屏幕菜单显示时间

屏幕菜单保持活动的持续时间（处于闲置状态，按秒计）。

## 音频（电脑/视频模式）

### 音量

- 按 ◀ 按钮降低音量。
- 按 ▶ 按钮增大音量。

### 静音

- 选择“开”开启静音。
- 选择“关”关闭静音。

## 进阶选项（电脑/视频模式）

### 恢复出厂值

按 ▶ 进入菜单。选择“是”将所有菜单上显示的参数返回到出厂默认设置。

## 语言（电脑/视频模式）

选择多语言 OSD 菜单。使用 ▲ / ▼ 选择您首选的语言。按 ▶ 完成选择。

## 保养

本投影机需要适当的保养。镜头要保持清洁，灰尘或者污渍均会投影到屏幕上，从而降低画质。如需更换其它元件，请联系经销商或者合格的维修人员。清洁投影机任何元件之前，一定要首先关闭投影机并拔下电源线。

### 警告：

切勿打开投影机上的任何盖子。投影机内部电压具有危险性，可能导致严重的人身伤害。切勿擅自维修投影机。所有维修工作均须由合格的维修人员进行。

## 镜头清洁方法

用镜头清洁纸轻柔地擦拭镜头。切勿用手触摸镜头。

## 投影机外壳的清洁方法

用软布轻柔地擦拭。如果污渍不易擦去，将软布用水或者水和中性洗涤剂弄湿后擦拭，最后用柔软的干布擦干。

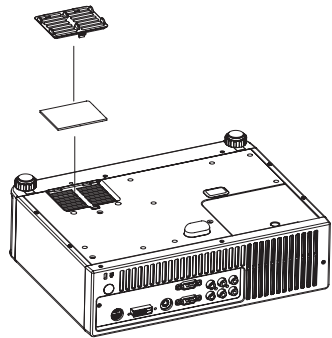
## 清洁滤网

位于投影机底部的滤网每使用 100 小时后就必须进行清洁。如果不定期清洁，可能会被灰尘堵塞，导致投影机无法正常通风。这样会导致过热从而损害投影机。

若要清洁滤网：

1. 关闭投影机并从壁式插座上拔下交流电源线。
2. 把防护垫（布）放在投影机下。把投影机翻过来，这样可以看见底部。
  - 投影机翻过来后务必保持平稳。
3. 扳开滤网盖取出滤网。

4. 清洁滤网。
  - 建议您使用电脑和其他办公设备专用的真空吸尘器来清洁滤网。
  - 如果灰尘难以去除，或者过滤器磨损，请更换。
5. 更换滤网。
6. 将电源线重新连接到投影机。



- 开始保养工作之前，先关闭投影机电源，拔下交流电源线。
- 确保清洁前镜头已冷却。
- 切勿使用非上述规定的清洁剂或化学物质。切勿使用苯或稀释剂。
- 切勿使用化学喷雾。
- 只能使用软布或拭镜纸。



## 更换投影灯

投影灯的寿命有限。出现下列情况时应更换投影灯：

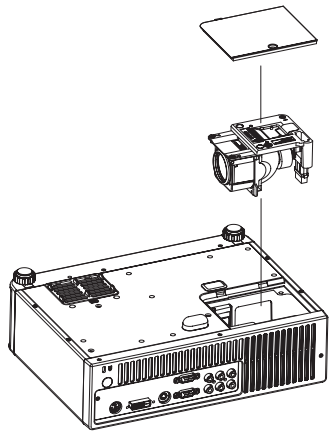
- 屏幕上显示警告消息“灯泡在满负荷工作下寿命已接近结束，建议更换！”。
- 投影灯长时间使用后，图像变暗，色调变弱。
- 投影灯 LED 指示灯变成琥珀色。详细信息请参阅标题为“LED 指示灯消息”的章节。



注意

- 用电源按钮关闭投影机后，投影灯的温度会很高。如果此时触摸投影灯，可能会烫伤手指。更换投影灯时，至少要等 45 分钟，使投影灯冷却下来。
- 任何时候都不要触摸投影灯玻璃。使用不当（包括触摸投影灯玻璃）可能会使投影灯爆炸。
- 由于使用环境的不同，投影灯的寿命有所不同。不保证各投影灯均具有相同的寿命。某些投影灯可能不合格或者寿命比其他相似投影灯的寿命要短。
- 当投影灯的寿命接近结束时，使用数小时后，会因颤动、震动或老化而发生爆炸。爆炸的危险会因投影机和投影灯的使用环境或条件的不同而不同。
- 修理或拆卸投影灯时，要戴上保护手套和眼镜。
- 开机和关机之间间隔太短会损坏投影灯，缩短投影灯的寿命。开机后至少要等 5 分钟才能关机。
- 切勿在纸张、衣物或其他易燃物品附近使用投影灯，也不要这些材料覆盖投影灯。否则会引起火灾。
- 切勿在含有易燃物质（例如稀释剂）的空气中使用投影灯。否则会引起火灾或爆炸。
- 在含氧环境中（空气中）使用投影灯时，使用区域或房间要保持良好的通风。如果吸入臭氧，会引起头痛、恶心、头昏眼花等。
- 投影灯中含有无机汞。如果投影灯爆裂，灯内的汞会流出投影机。如果使用投影灯破碎，请立即离开使用区域，对该区域通风至少30分钟，以免吸入汞蒸汽。否则会损害您的健康。

1. 关机并拔下交流电源线。
2. 把防护薄片（布）放在投影机下。把投影机翻过来，这样可以接触到投影灯盖。
3. 卸下面板上的螺丝，打开面板。
4. 旋松投影灯底部的螺丝。
5. 抓住投影灯把手，将投影灯直接拉出投影机。
6. 更换新的投影灯。
7. 拧紧投影灯底部的螺丝。
8. 拧紧灯盖上的螺丝。
9. 将灯泡已用时间归零。请参阅“投影设定（电脑/视频模式）”菜单。



- 按当地规定处理用过的投影灯。
- 确保正确拧紧螺丝。未完全拧紧的螺丝会引起伤害或事故。
- 因为投影灯由玻璃制成，所以切勿摔落投影灯，切勿刮擦玻璃。
- 切勿重复使用旧投影灯。否则会引起投影灯爆炸。
- 更换投影灯之前，一定要关机并拔下交流电源线。
- 切勿在拆下灯盖的情况下使用投影机。

## 规格

显示器类型	3 片式 0.63 英寸 LCD 面板
分辨率 (像素)	1024 x 768 (786,432 点 x 3)
镜头	手动变焦 (1.2X)
宽高比	Auto, 16:9, 4:3
屏幕尺寸	28" - 331" (对角)
投影灯	200W
投影类型	正投、背投、悬吊
视频兼容性	NTSC4.43 PAL-60, PAL-M, N, SECAM
输入源	D-Sub 15 针脚、S-视频、复合视频、YcbCr、DVI、 RCA类型x2、RS232
输出源	D-Sub 15 针脚
扫描频率	
水平频率	15 - 80 KHz
垂直频率	50 - 85 Hz
数字梯形校正	垂直 + / - 15°
集成扬声器	1 x 1W
遥控器	多功能
OSD 语言	多语言
存储温度	-20 - + 60° C
工作温度	0 - + 40° C
工作湿度	30 - 85%
电源要求	AC 100 - 240V, 50 / 60 Hz
功耗	280W (典型)
尺寸 (长x宽x高)	298 x 224 x 84mm
重量	3.13 kg (6.9磅)

注意：设计和规格如有变动恕不另行通知。

# 附录

## LED 指示器消息

投影机 状态	LED 类型				含义
	电源	LED	投影灯	LED	
	颜色	状态	颜色	状态	
待机	绿色	闪烁	关	-	投影机电源接通并且已准备就绪。
电源开启	绿色	开	绿色	开	投影灯状态良好，投影亮度最大。
投影灯点亮 故障	绿色	开	红色	闪烁	投影灯无法点亮。
投影灯关闭	绿色	开	琥珀色	闪烁	投影灯出现故障。
风扇锁定	红/琥珀色	闪烁	关	-	风扇锁定投影灯将关闭。
温度过高	绿色	开	绿/琥珀色	闪烁	温度太高。 投影灯将关闭。 风扇马达对投影灯进行冷却。

## 兼容模式

电脑:

模式	分辨率	水平频率 (kHz)	垂直频率 (Hz)
VGA mode 3	640 x 480	31.469	59.940
VGA VESA 72 Hz		37.861	72.809
VGA VESA 75 Hz		37.500	75.000
VGA VESA 85 Hz		43.269	85.008
SVGA VESA 56 Hz	800 x 600	35.156	56.250
SVGA VESA 60 Hz		37.879	60.317
SVGA VESA 72 Hz		48.077	72.188
SVGA VESA 75 Hz		46.875	75.000
SVGA VESA 85 Hz		53.674	85.061
XGA VESA 60 Hz	1024 x 768	48.363	60.004
XGA VESA 70 Hz		56.476	70.069
XGA VESA 75 Hz		60.023	75.029
XGA VESA 85 Hz		68.677	84.997
SXGA VESA 70 Hz	1152 x 864	63.995	70.016
SXGA VESA 75 Hz		67.500	75.000
SXGA VESA 85 Hz		77.487	85.057
SXGA VESA 60 Hz	1280 x 960	60.000	60.000
SXGA VESA 75 Hz		75.000	75.000
SXGA VESA 60 Hz	1280 x 1024	63.981	60.02

视频:

信号	水平频率 (kHz)	垂直频率 (Hz)
480i	15.8 kHz	60 Hz
480p	31.5 kHz	60 Hz
576i	15.6 kHz	50 Hz
576p	31.3 kHz	50 Hz
720p	45.0 kHz	60 Hz
1080i	33.8 kHz	60 Hz

注意: 技术规格如有变动, 恕不另行通知。

## 故障解决

在将投影机送修之前，请参阅下列故障和措施。若问题仍存在，请联系当地销售商或客服中心。

另请参阅“LED 指示器消息”。

故障	原因	解决方案
没电。	AC 电源线未插入。	插入 AC 电源线。
	AC 电源线未连接到投影机。	把 AC 电源线正确地连接到投影机。
	灯盖松开。	拧紧灯盖上的螺丝。
使用期间断电。	温度太高。	拔下 AC 电源线，等待片刻，然后重新开启电源。
	通风口阻塞。	调节投影机的位置，使通风口不阻塞。
屏幕无图像。	投影机未开机。	打开投影机。
	连接设置不正确。	确保所有连接正确。
	连接装置不能正常工作。	确保所有的连接装置正常工作。
	未取下镜头盖。	取下镜头盖并打开投影机。
	启用了“无信号”功能。	取消“无信号”功能。
局部、滚动或错误显示图像。	投影机不支持输入信号。	按遥控器“自动”按钮。
图像不稳或闪烁。	显示数据频率与电脑图形卡的频率不匹配。	使用“相位”校正。参阅“画面”章节。
		从电脑改变监视器色度设置。
图像有垂直闪条。	显示数据频率与电脑图形卡的频率不匹配。	使用“轨迹”进行调整。参阅“画面”章节。
		检查并重新配置图形卡显示模式，使其与投影机兼容。
图像不对焦。	镜头焦点未调节到最佳位置。	用聚焦环调节焦点。
	投影距离超出投影机的支持范围。	将投影机放在支持范围内。

故障	原因	解决方案
遥控器失灵。	电池电量不足。	更换新电池。
	遥控器超出有效范围。	在有效范围内使用遥控器。
	遥控器和投影机之间有障碍物。	确保遥控器和投影机之间没有障碍物。
	投影机的红外线传感器处有荧光或其他亮光。	确保投影机的红外线传感器处没有荧光或其他亮光。

## 客户支持

关于技术支持或产品服务信息，请参见下表或与经销商联系。  
注意信息：您需要提供产品列号。

国家 / 地区	网站	电话	电子邮件
中国	<a href="http://www.viewsonic.com.cn">www.viewsonic.com.cn</a>	800 820 3870	<a href="mailto:service.cn@cn.viewsonic.com">service.cn@cn.viewsonic.com</a>
香港	<a href="http://www.hk.viewsonic.com/support/">www.hk.viewsonic.com/ support/</a>	852 3102 2900	<a href="mailto:service@hk.viewsonic.com">service@hk.viewsonic.com</a>



# 有限担保

## VIEWSONIC® 投影机

### 担保涵盖的范围：

ViewSonic 保证其产品在保修期之内不存在任何和工艺上的瑕疵，如果保修期内证实产品有材料或工艺方面的瑕疵，则 ViewSonic 将完全负责维修或以相同产品来更换。更换的产品或零件可能包括重新制造或重修整修的零件或组件。

### 担保有效时间：

**南美与北美：** 三年的所有零件保固（除了灯泡）、三年的整体运作状况保固，以及自第一位消费者购买日起，一年的灯泡保固。

**欧洲：** 三年的所有零件保固（除了灯泡）、三年的整体运作状况保固，以及自第一位消费者购买日起，一年的灯泡保固。

**其它区域或国家：** 请与当地经销商或 ViewSonic 联系。

灯泡的担保受到条款/条件、确认及许可的限制。

本保固仅于出厂时所安装的灯泡。其它另外购买的所有灯泡，保固期为九十天。

### 担保所保护对象：

本担保仅用于一手消费者。

### 担保不予保护的情形：

1. 任何序列号已被涂改、污损、或消除的产品。
2. 由于下列事项造成的损害、损伤、或故障。
  - a. 意外、不当使用、疏忽、火灾、浸水、电击或其它自然现象、未经授权之产品修改、或未遵照产品所附指示操作。
  - b. 未获 ViewSonic 授权的任何人员进行修理或尝试修理。
  - c. 因为运送对产品造成的损坏。
  - d. 产品拆卸或安装。
  - e. 产品外部原因，例如电源不稳定或电源故障。
  - f. 使用的电源或零件不符合 ViewSonic 的规格。
  - g. 正常损耗。
  - h. 其它与产品缺点无关的原因。
3. 任何一款展示的产品都有一项通常称为「团体烧伤」，当静态图像在显示器上超长时间显示时，便会出现这种现象。
4. 移动、安装与设定的服务收费。

### 如何得到服务：

1. 有关如何在担保期内获得服务的信息，请与 ViewSonic 客户支持联系（请参阅客户支持网页）。到时您需要提供产品的序列号。

2. 若要獲得擔保之服務，您需要提供（a）標有日期的原始購買單據、（b）您的姓名、（c）您的地址、（d）對故障的描述、（e）此產品的序列號。
3. 請以預付運費的方式將產品裝在原包裝箱內送到或運至經 ViewSonic 授權的服務中心或 ViewSonic 公司。
4. 想了解更多信息或獲取離您最近的 ViewSonic 服務中心名稱，請與 ViewSonic 公司聯繫。

**默示担保的限制：**

除此外敘述的（包括適銷性及適合特定用途）默示担保之外，不存在任何明示或暗示的担保。

**除外損害：**

ViewSonic 的責任僅限於修復或替換此產品的成本。ViewSonic 對下列情形不承擔任何負責：

1. 因此產品之瑕疵導致其它財產的損害、因不便利造成的損害、產品使用價值損失、時間損失、利潤損失，商機損失，商譽損失，商務關係損失，或其它商業性的損失（即使已得知此等損失的可能性，也不承擔任何責任）。
2. 任何意外的、衍生的或其它損害。
3. 任何其他方對客戶之任何索賠。

**州法律的效力：**

此担保賦予您特定的法律權利，在不同州您可能還有其它權利。有些州不允許限制默示担保及/或不允許排除意外或衍生性損害，所以上述限制與排除對您不一定適用。

**美國、加拿大以外地區的销售：**

對於在美國和加拿大以外地區销售之 ViewSonic 產品的担保信息與服務，請聯絡 ViewSonic 公司或您當地的 ViewSonic 經銷商。

中國大陸（香港、澳門、台灣地區除外）產品保修期限按照產品保修卡相關保修條款執行。

**4.3: Projector Warranty**

PRJ\_LW01 Rev. 1g 06-30-06



**ViewSonic®**

## Free Manuals Download Website

<http://myh66.com>

<http://usermanuals.us>

<http://www.somanuals.com>

<http://www.4manuals.cc>

<http://www.manual-lib.com>

<http://www.404manual.com>

<http://www.luxmanual.com>

<http://aubethermostatmanual.com>

Golf course search by state

<http://golfingnear.com>

Email search by domain

<http://emailbydomain.com>

Auto manuals search

<http://auto.somanuals.com>

TV manuals search

<http://tv.somanuals.com>